

Документ подписан простой электронной подписью
Информация о владельце:
ФИО: Локтионова Оксана Геннадьевна
Должность: проректор по учебной работе
Дата подписания: 02.02.2022 10:42:33
Уникальный программный ключ:
0b817ca911e6668abb13a5d426d39e5f1c11eabb11e74301e49b11a5d489

МИНОБРАЗОВАНИЯ И НАУКИ РОССИИ

Федеральное государственное бюджетное образовательное
учреждение высшего образования
«Юго-Западный государственный университет»
(ЮЗГУ)

Кафедра механики, мехатроники и робототехники



Проректор по учебной работе
О.Г. Локтионова
_____ 2022 г.

ОСНОВЫ МЕХАТРОНИКИ И РОБОТОТЕХНИКИ

**методические указания по выполнению
практической и самостоятельной работы
для студентов направления 15.03.06 Мехатроника и робототехника**

Курск 2022

УДК 621.01

Составитель Е.Н. Политов

Рецензент

Кандидат технических наук, доцент кафедры механики, мехатроники и робототехники Юго-Западного государственного университета *Б.В. Лушников*

Основы мехатроники и робототехники методические указания по выполнению практической и самостоятельной работы для студентов направления 15.03.06 Мехатроника и робототехника / Юго-Зап. гос. ун-т; сост. Е.Н. Политов. Курск, 2022. 60 с.

Содержат общие понятия и определения мехатроники и робототехники, основные сведения по расчету и моделированию мехатронных и робототехнических систем. Приведены задания для самостоятельного выполнения и примеры решения заданий.

Методические указания соответствуют требованиям Федерального государственного образовательного стандарта.

Предназначены для студентов направления «Мехатроника и робототехника» всех форм обучения.

Текст печатается в авторской редакции

Подписано в печать 17.01.2022. Формат 60x84 1/16
Усл.печ.л. 3,33. Уч.-изд.л. 3,0 Тираж 30 экз. Заказ 562. Бесплатно.
Юго-Западный государственный университет.
305040 Курск, ул. 50 лет Октября, 94

Содержание

1 Прямая и обратная задача кинематики манипулятора	4
Общие теоретические сведения	4
Пример выполнения задания	8
Задание на самостоятельную работу	15
2 Математическое моделирование мехатронной системы	19
Общие теоретические сведения	19
Пример выполнения задания	21
Задание на самостоятельную работу	40
3 Математическое моделирование электромеханической системы	47
Общие теоретические сведения	47
Пример выполнения задания	47
Задание на самостоятельную работу	56

1 ПРЯМАЯ И ОБРАТНАЯ ЗАДАЧА КИНЕМАТИКИ МАНИПУЛЯТОРА

Общие теоретические сведения

Под **манипулятором** понимают техническое устройство, автоматически воспроизводящее функции руки человека.

Автооператор (АО) – манипулятор с автоматическим управлением, работающий по жесткой (неизменяемой) программе.

Промышленный робот (ПР) – манипулятор с автоматическим управлением, работающий по изменяемой программе. Составные элементы ПР с конструктивной точки зрения представлены на рис.1.



Рис.1. Составные элементы промышленного робота

Механическая система манипулятора (рис.2) имеет следующие основные элементы: схват 1, кисть 2, руку 3, стол 4 и станину (каретку) 5.

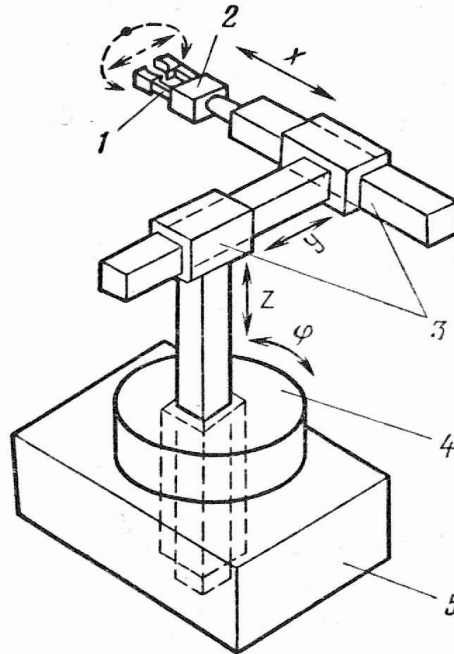


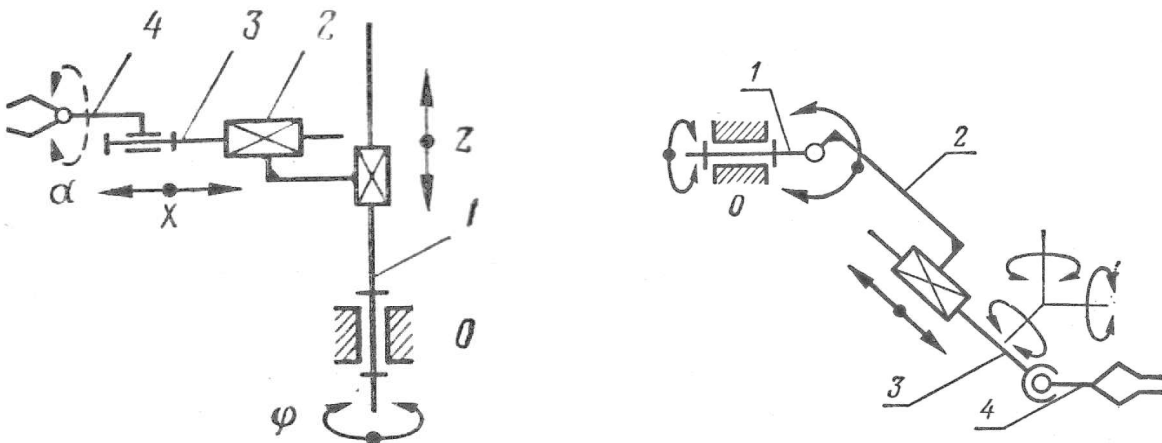
Рис.2. Основные элементы манипулятора:
1 - схват, 2 – кисть, 3 - рука, 4 – стол, 5- станина (каретка)

Конструктивно механическая система манипулятора представляет собой пространственную разомкнутую кинематическую цепь с низшими кинематическими парами (рис.3, 4).

Степень подвижности руки определяется по формуле Малышева:

$$W_p = 6n - 5p_5 - 4p_4 - 3p_3, \quad (1)$$

где n – число подвижных звеньев, p_5 , p_4 , p_3 – количество кинематических пар соответственно V, IV и III класса.



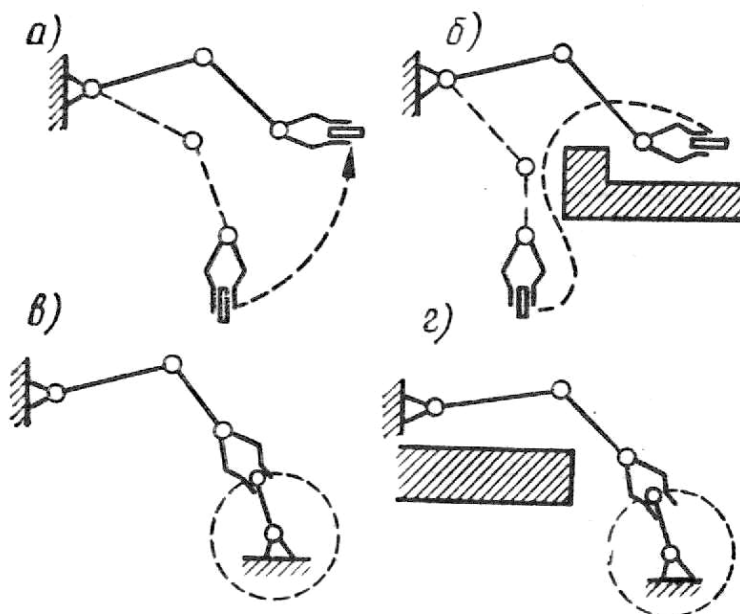


Рис.5. Классификация движений руки ПР

Движения первого класса – движения механической руки, несущей свободный объект, в свободном рабочем объеме (рис.5,а); движения второго класса – движения руки, несущей свободный объект, в несвободном рабочем объеме (рис.5,б); движения третьего класса – движения руки в свободном объеме при фиксированном положении объекта (рис.5,в); движения четвертого класса – движения руки в несвободном рабочем объеме при фиксированном положении объекта (рис.5,г).

Прямая и обратная задача кинематики манипуляторов

Прямая задача кинематики манипулятора состоит в определении положений и скоростей всех его звеньев по заданным значениям обобщенных координат. По сути, это задача определения абсолютных положений (абсолютных скоростей) звеньев при их заданных относительных положениях.

Для формулировки требований к приводам манипулятора кинематические и геометрические требования к движению объекта в абсолютной системе координат должны быть преобразованы в требования к перемещениям, скоростям и ускорениям в кинематических парах. С этой целью решаются так называемые *обратные задачи* о положениях, скоростях и ускорениях.

Обратная задача о положениях состоит в определении относительных координат звеньев манипулятора по заданным положениям объекта или жёстко связанного с ним схвата.

Пример выполнения задания

Звенья 1-3 манипулятора перемещаются в плоскости рисунка. Схват жестко связан с звеном 3, положение схвата задается координатами точки C .

Обобщенными координатами являются углы поворота звеньев φ , ψ , а также линейное перемещение ползуна d (см. рис. 6).

Остальные конструктивные параметры (l_3, l_2) считать известными.

Необходимо:

1. Решить прямую задачу кинематики:
 - 1.1. Записать уравнения, определяющие координаты схвата (т. C).
 - 1.2. Построить рабочую зону манипулятора при нескольких фиксированных значениях координат.
2. Решить обратную задачу кинематики, состоящую в определении обобщенных координат для реализации движения схвата по прямой $y = A - x$
3. По полученным в п. 2 данным построить фактическую траекторию движения, сравнить её с требуемой траекторией.
4. Построить графики изменения входных координат при движении схвата по заданной траектории

Решение.

Прямая задача.

Составим уравнения, связывающие декартовы координаты т. C схвата с обобщенными координатами.

$$\begin{aligned} X_C &= (l_2 + d) \cos \varphi + l_3 \cos(\varphi + \psi) \\ Y_C &= (l_2 + d) \sin \varphi + l_3 \sin(\varphi + \psi) \end{aligned} \quad (1)$$

Поскольку манипулятор является плоским, то его рабочая зона представляет собой кривую (фигуру) второго порядка, следовательно-

но, для однозначного решения необходимо иметь не более двух неизвестных параметров. Исключим из числа неизвестных параметров обобщенную координату d , зафиксируем её значение и в дальнейших расчетах будем его использовать.

Задав некоторые геометрические параметры, а также диапазон изменения обобщенных координат, получим рабочую зону манипулятора (рис. 7).

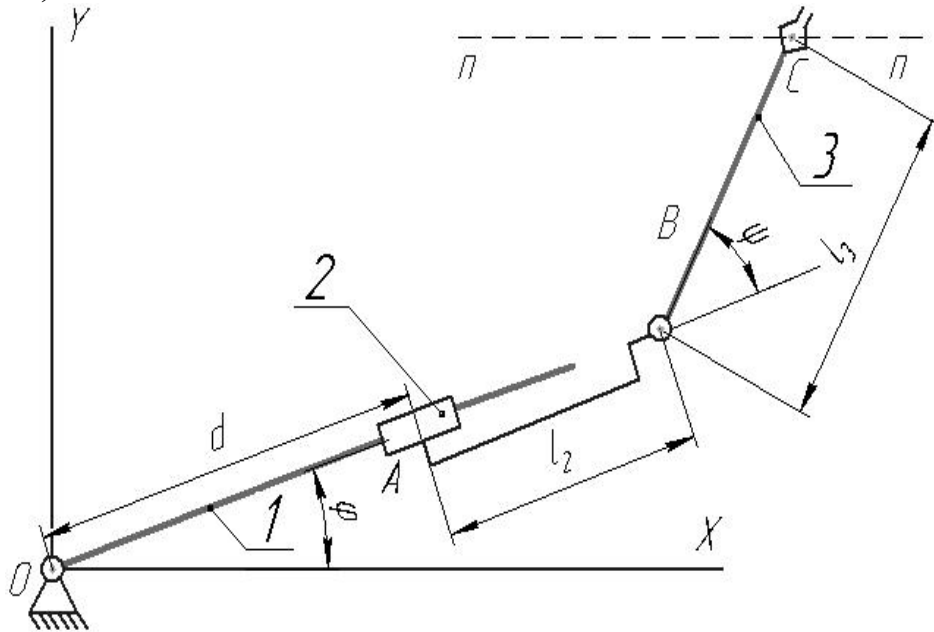


Рис. 6. Расчетная схема манипулятора

Из анализа графика рабочей зоны можно определить предельные и возможные положения схвата манипулятора.

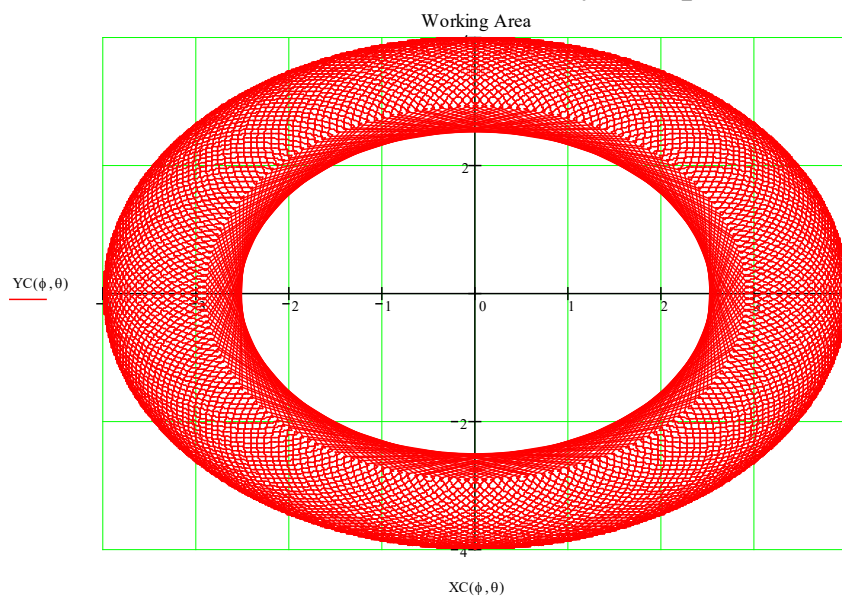


Рис. 7 График рабочей зоны манипулятора

Обратная задача кинематики

Обратная задача кинематики заключается в том, что при известном положении точки C схвата (X_C , Y_C) определить обобщенные координаты. Т.к. значение одной обобщенной координаты (d) мы зафиксировали, т.е. задали, то из системы уравнений (1) необходимо определить значение двух обобщенных координат (φ , ψ).

Решение данной системы уравнений целесообразно проводить численными методами, в частности, с применением программного комплекса MathCad.

Определим значения обобщенных координат (углов поворота звеньев) для реализации движения схвата по прямой $y = -x + A$ (примем $A = 4$).

Для этого необходимо задать координаты ряда точек, принадлежащих заданной прямой (будем считать, что 8-10 точек вполне достаточно), и для каждой пары выходных координат X_C , Y_C найдем значения обобщенных координат φ , ψ .

В итоге мы имеем ряд значений обобщенных координат φ , ψ , соответствующих требуемым положениям схвата (координаты X_C , Y_C) на заданной прямой.

Строим график движения схвата манипулятора по заданной прямой (рис. 8)

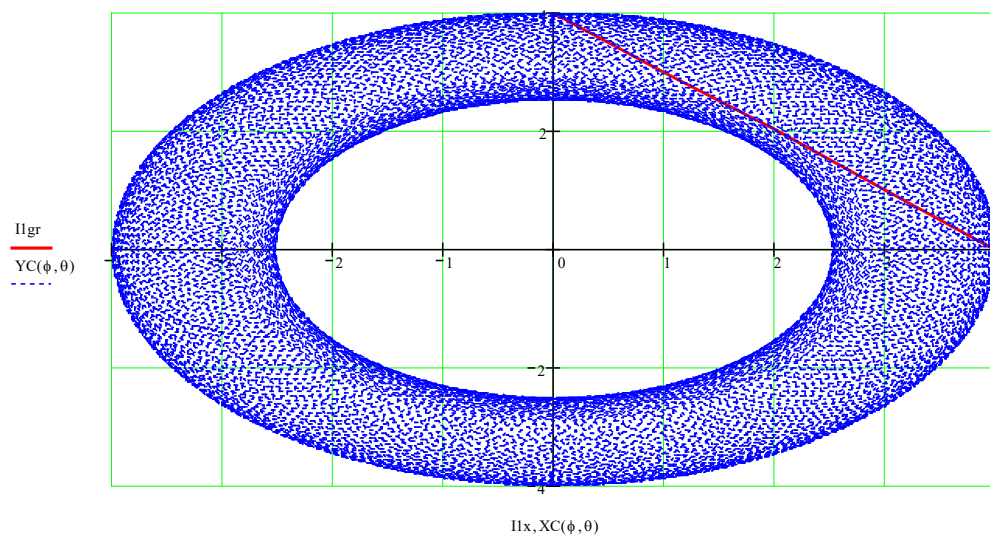


Рис. 8 Результат решения обратной задачи кинематики: траектория движения схвата

Строим графики изменения обобщенных координат при движении схвата по заданной траектории $y = 4 - x$ (рис. 9-11)

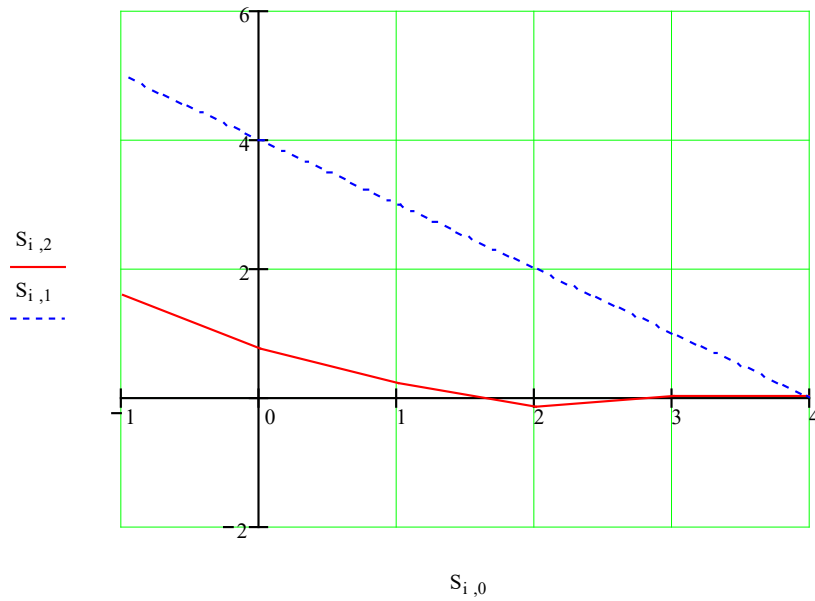


Рис. 9 График изменения угла φ при движении схвата по заданной траектории: $S_0 - X_C$, $S_1 - Y_C$, $S_2 - \varphi$

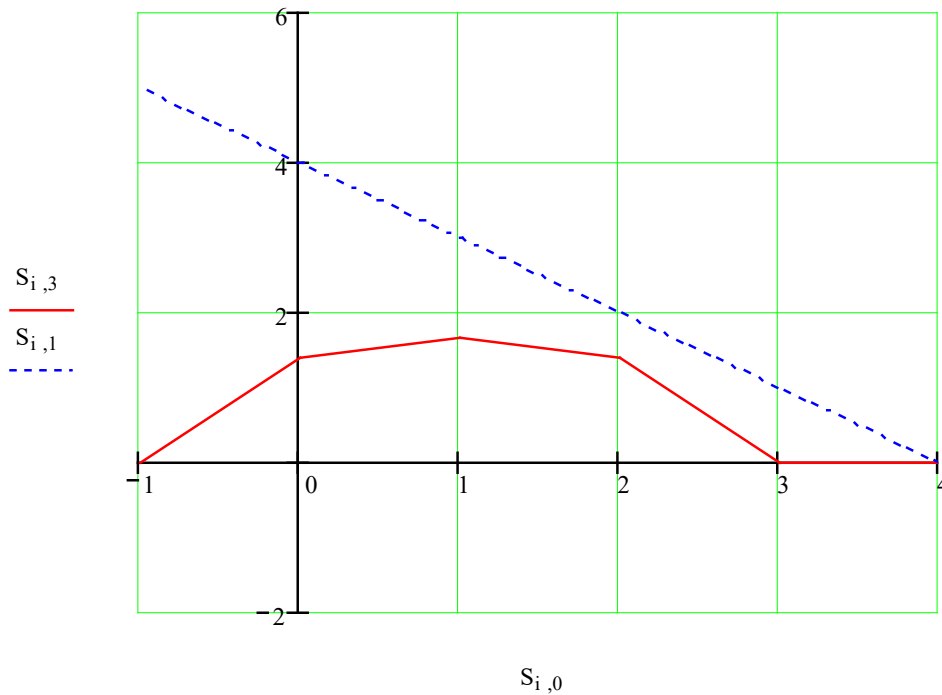


Рис. 10 График изменения угла ψ при движении схвата по заданной траектории: $S_0 - X_C$, $S_1 - Y_C$, $S_3 - \psi$

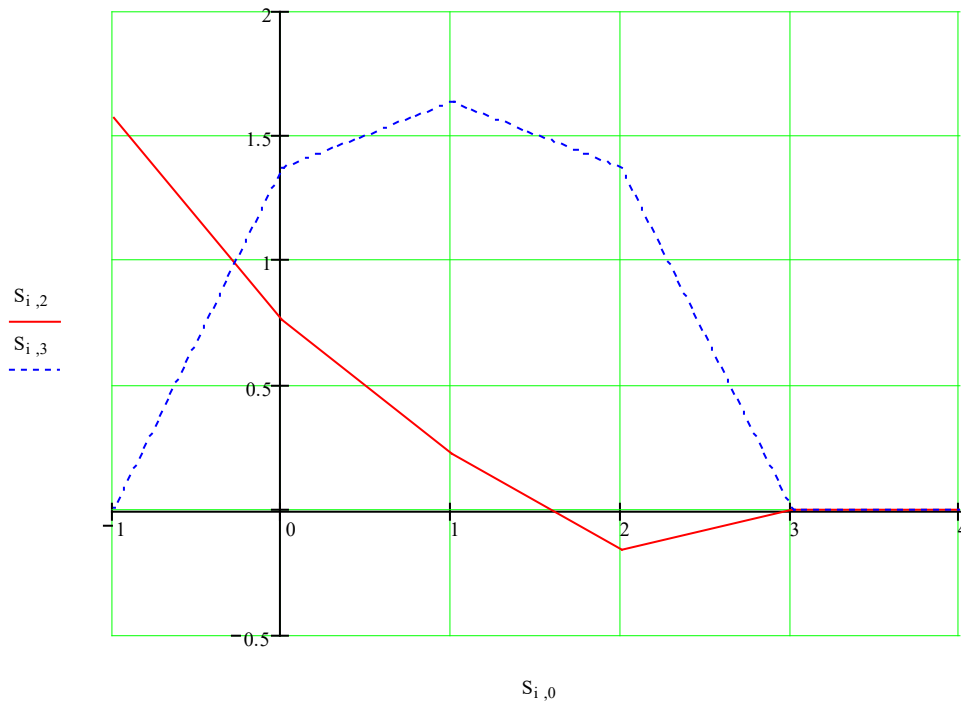


Рис. 11 График изменения обобщенных координат при движении схвата по заданной траектории: $S_0 - X_C$, $S_2 - \varphi$, $S_3 - \psi$

Из анализа графиков изменения обобщенных координат (рис. 9-11) видно, что при движении схвата по заданной траектории максимальное значение обобщенных углов φ и ψ не превышают 1,6 радиан, т.е. примерно 90° . При этом видно, что поворот звеньев манипулятора при движении схвата по заданной траектории осуществляется плавно, без резких скачков обобщенных координат, что облегчит управление реальным объектом при заданных условиях.

Таким образом, получили решение прямой и обратной задачи о положениях плоского манипулятора.

Листинг Mathcad-программы для расчета кинематики манипулятора

$$l1 := 2 \quad l2 := 1.5$$

Решение прямой задачи кинематики

$$d := \frac{l1}{4}$$

$$d\theta_{last} := \frac{\pi}{2}$$

$$\phi_{last} := \pi \cdot 1$$

$$\theta := -d\theta_{last}, -d\theta_{last} + \frac{d\theta_{last}}{100} .. d\theta_{last}$$

$$\phi := -\phi_{last}, -\phi_{last} + \frac{\phi_{last}}{100} .. \phi_{last}$$

$$xA(\phi, \theta) := l1 \cdot \cos(\phi)$$

$$xB(\phi, \theta) := d \cdot \cos(\phi)$$

$$xC(\phi, \theta) := l2 \cdot \cos(\theta + \phi)$$

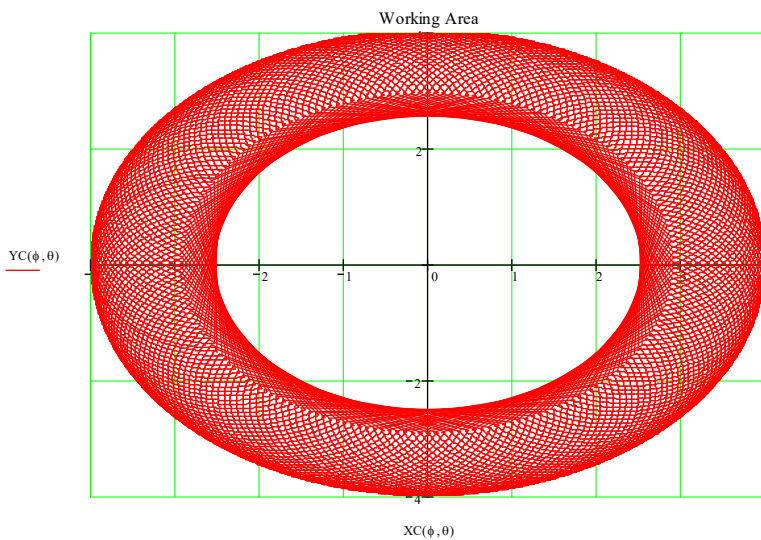
$$XC(\phi, \theta) := xA(\phi, \theta) + xB(\phi, \theta) + xC(\phi, \theta)$$

$$yA(\phi, \theta) := l1 \cdot \sin(\phi)$$

$$yB(\phi, \theta) := d \cdot \sin(\phi)$$

$$yC(\phi, \theta) := l2 \cdot \sin(\theta + \phi)$$

$$YC(\phi, \theta) := yA(\phi, \theta) + yB(\phi, \theta) + yC(\phi, \theta)$$



$$xxA := l1 \cdot \cos(\Phi)$$

$$xxB := d \cdot \cos(\Phi)$$

$$xxC := l2 \cdot \cos(\Theta + \Phi)$$

$$yyA := l1 \cdot \sin(\Phi)$$

$$yyB := d \cdot \sin(\Phi)$$

$$yyC := l2 \cdot \sin(\Theta + \Phi)$$

$$\Theta := 1$$

$$\Phi := 1$$

Программа для автоматизированного решения системы уравнений при изменяющихся параметрах

A := 4

N := 5

AAA := A

BBB := 0

Given

$$11 \cdot \cos(\Phi) + d \cdot \cos(\Phi) + 12 \cdot \cos(\Theta + \Phi) = AAA$$

$$11 \cdot \sin(\Phi) + d \cdot \sin(\Phi) + 12 \cdot \sin(\Theta + \Phi) = BBB$$

$$\text{Sol}(AAA, BBB) := \text{Find}(\Phi, \Theta)$$

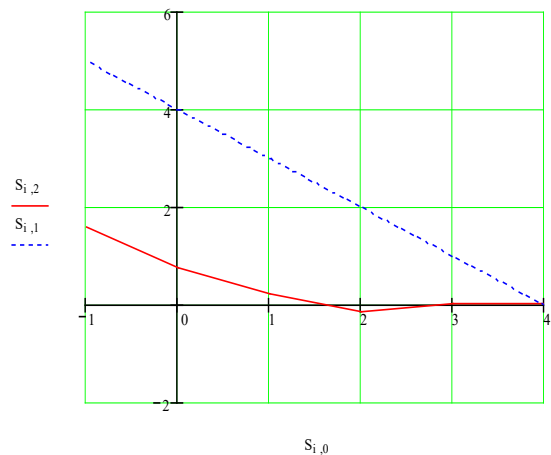
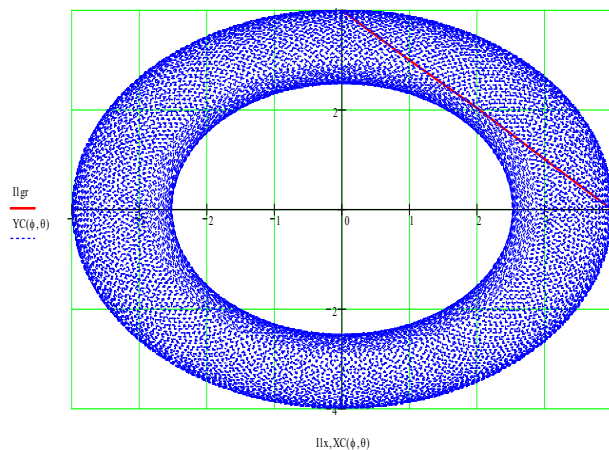
$$S = \begin{pmatrix} 4 & 0 & 6.086 \times 10^{-4} & -1.624 \times 10^{-3} \\ 3 & 1 & 6.086 \times 10^{-4} & -1.624 \times 10^{-3} \\ 2 & 2 & -0.162 & 1.369 \\ 1 & 3 & 0.228 & 1.638 \\ 0 & 4 & 0.766 & 1.369 \\ -1 & 5 & 1.571 & -3.167 \times 10^{-4} \end{pmatrix}$$

i := 0.. N

$$\text{Ilx}_i := 11 \cdot \cos(S_{i,2}) + d \cdot \cos(S_{i,2}) + 12 \cdot \cos(S_{i,2} + S_{i,3})$$

$$\text{Ilgr}_i := 11 \cdot \sin(S_{i,2}) + d \cdot \sin(S_{i,2}) + 12 \cdot \sin(S_{i,2} + S_{i,3})$$

```
S :=
AAA ← A
BBB ← 0
S0,2 ← AAA
S0,3 ← BBB
for i ∈ 0.. N
  d ← Sol(AAA, BBB)
  BBB ← i
  AAA ← 4 - i
  Si,2 ← d0
  Si,3 ← d1
  Si,0 ← AAA
  Si,1 ← BBB
S
```



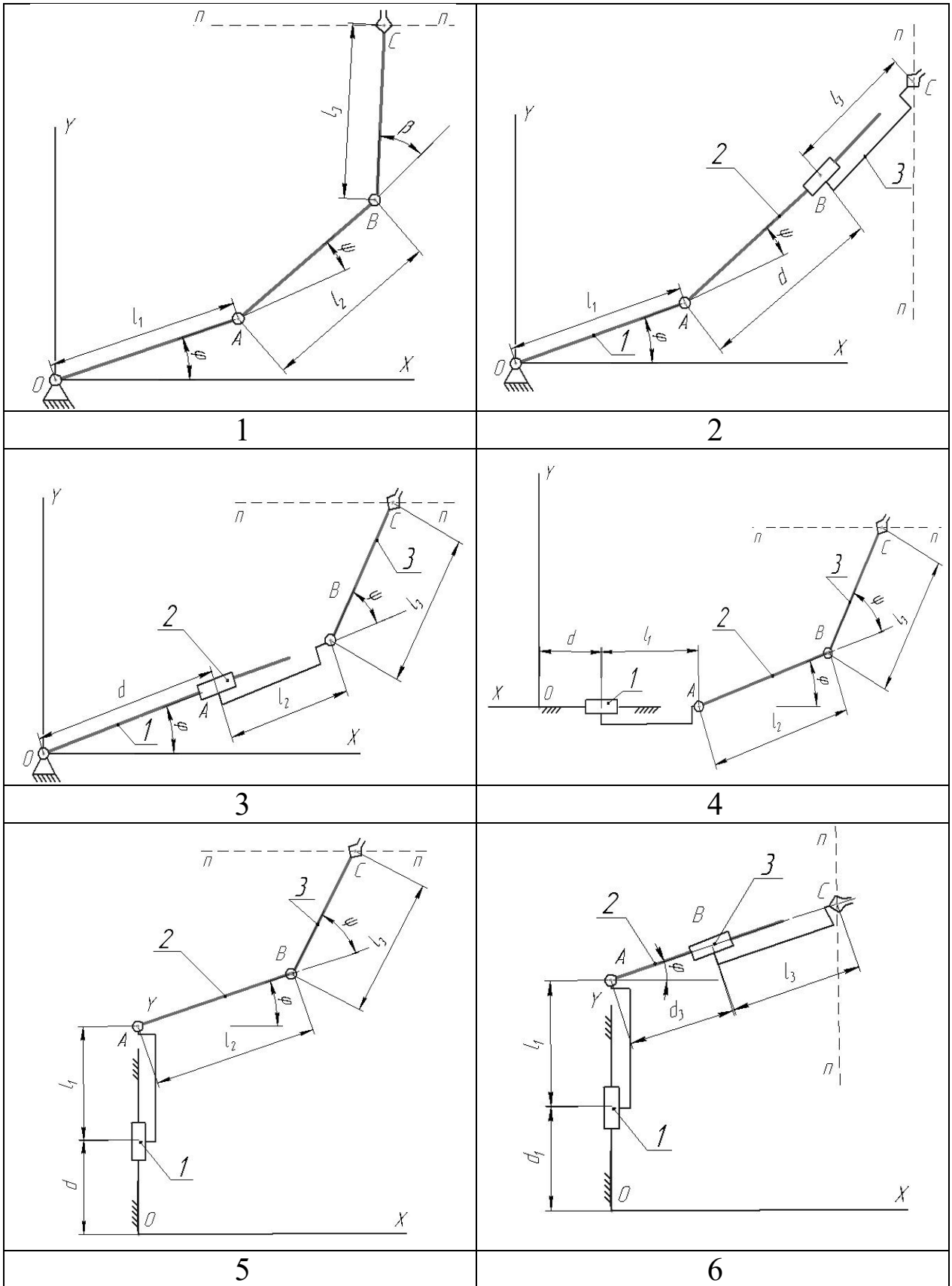
Задание на самостоятельную работу

Звенья 1-3 манипулятора (см. рис. 12) перемещаются в плоскости рисунка. Схват жестко связан с звеном 3, положение схвата задается координатами точки C .

Обобщенными координатами являются углы поворота звеньев φ_{1-3} , γ , β , а также линейные перемещения d_{1-3} (см. схему).

Таблица 1- Исходные данные для расчёта

№ варианта	№ схемы	Геометрические параметры				Фиксируемая координата
		$l_1, \text{ м}$	$l_2, \text{ м}$	$l_3, \text{ м}$	$\theta, ^\circ$	
1	1	0,3	0,2	0,4	-	φ
2	1	0,5	0,3	0,4	-	β
3	2	0,4	-	1	-	φ
4	2	0,6	-	0,5	-	d
5	3	-	0,5	0,8	-	d
6	3	-	0,7	0,4	-	φ
7	4	0,5	0,8	1	-	d
8	4	2	0,7	0,4	-	d
9	5	0,3	0,6	0,5	-	φ
10	5	0,1	0,2	0,3	-	d
11	6	0,7	-	2	-	d_1
12	6	1	-	0,6	-	d_1
13	7	2	1	0,8	-	d_2
14	7	0,4	0,3	0,2	-	d_2
15	8	-	0,4	0,9	-	d_3
16	8	-	1	2	-	d_2
17	9	0,7	-	1	-	φ_2
18	9	0,5	-	0,8	-	d_1
19	10	0,3	1	0,7	60	d_1
20	10	0,6	0,4	1	45	d_2



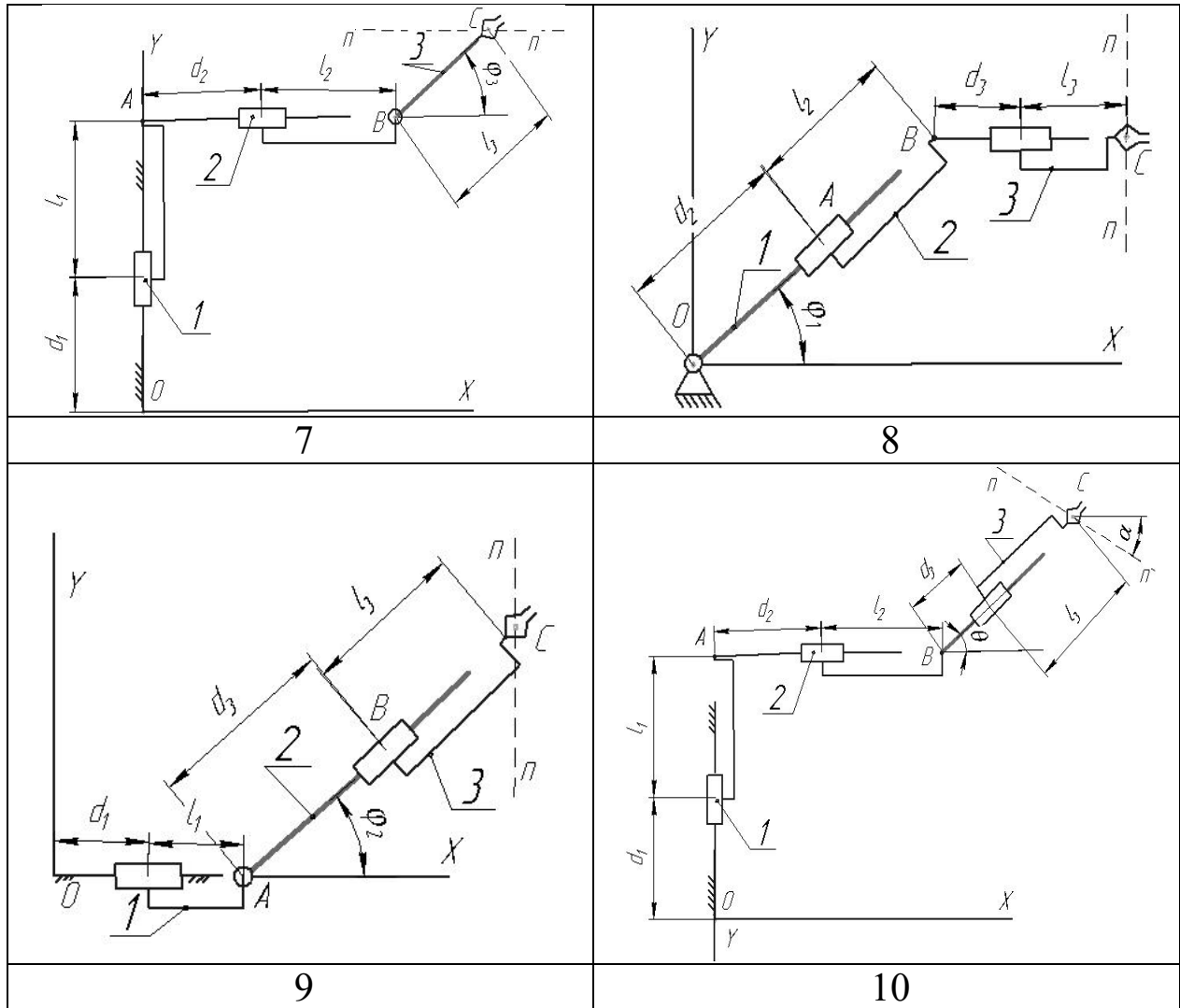


Рис. 12 Схемы манипуляторов

Остальные конструктивные параметры считать известными (см. таблицу 1).

Необходимо:

1. Решить прямую задачу кинематики:

1.1. Записать уравнения, определяющие координаты схвата (т. С).

1.2. Построить рабочий объём манипулятора при нескольких фиксированных значениях координат.

2. Решить обратную задачу кинематики, состоящую в определении обобщенных координат для реализации движения схвата по прямой (см. схему):

- 2.1. Исходя из параметров рабочей области, задать уравнение движения схвата (например, в виде $y = a$ (горизонтальная прямая), $x = b$ (вертикальная прямая), где a, b - константы).
- 2.2. Задав координаты точки C схвата, определить входные координаты.
- 2.3. Повторить п. 2.2. для 8-10 точек, принадлежащих заданной траектории движения.
- 2.4. По полученным в пп. 2.2, 2.3 данным построить фактическую траекторию движения, сравнить её с требуемой траекторией.
- 2.5. Построить графики изменения входных координат при движении схвата по заданной траектории
3. Сформулировать выводы по работе
4. Оформить отчет по работе.

2 МАТЕМАТИЧЕСКОЕ МОДЕЛИРОВАНИЕ МЕХАТРОННОЙ СИСТЕМЫ

Общие теоретические сведения

Мехатроника изучает технические системы, агрегаты, машины и комплексы машин различного назначения с компьютерным управлением движением. Главная методологическая идея мехатроники состоит в системном сочетании таких ранее обособленных научно-технических областей, как точная механика, микроэлектроника, электротехника, компьютерное управление и информационные технологии.

В мехатронных системах укрупнённо принято выделять три составные части – механическую, электронную и компьютерную, объединение которых посредством интерфейсов и образует систему в целом. Суть мехатронного подхода заключается в тесной взаимосвязи указанных компонент на всех этапах жизненного цикла изделия, начиная со стадии его проектирования и маркетинга и заканчивая производством и эксплуатацией заказчиком.

Базовыми объектами изучения мехатроники являются мехатронные модули, которые выполняют движения, как правило, по одной управляемой координате.

Целью данной работы является математическое моделирование работы мехатронной системы с поступательным и вращательным движением звеньев, а также ознакомление с основными принципами реализации управляемого движения мехатронного модуля.

Задание

Мехатронная система состоит из (см. рис. 1)

1. механизма (колес 1, 2 и груза 3; см. вариант),
массы колес 1 и 2 равны соответственно m_1 и m_2 , а масса груза (исполнительного звена) 3 - m_3 . Радиусы больших окружностей колес R_1, R_2 .

$R_1 = 1,5r_1; R_2 = 1,5r_2$ (кроме случаев, указанных на схеме)

Колеса 1 и 2 считать сплошными однородными дисками.

2. электродвигателя постоянного тока, к колесу 1 или 2 приложен момент электродвигателя M ,

Момент сил сопротивления ведомого колеса равен M_c .

3. сенсорной системы s (датчик скорости),

4. системы управления МС.

Другие силы сопротивления движению системы не учитываются.

Необходимые для решения данные приведены в табл.1.

Закон движения исполнительного звена (тела 3) $s=s(t)$ задан в таблице исходных данных.

Система начинает двигаться из состояния покоя по закону $s(t)$, время движения $t_{кон} = 10$ с.

Необходимо:

1. Построить график движения, скорости и ускорения исполнительного звена по данным условия.

2. Составить дифференциальное уравнение движения механической системы и программу численного расчета полученного дифференциального уравнения.

3. Рассчитать перемещение, скорость и ускорение исполнительного звена без системы управления, сравнить с данными условия.

4. Разработать алгоритм управления электроприводом.

5. Исследовать поведение системы для различных алгоритмов управления (построить графики движения, скорости и ускорения в сравнении с требуемыми по условию характеристиками).

6. В результате управляющих действий кинематические характеристики (закон движения, скорость и ускорение) выходного звена должны максимально совпадать с требуемыми характеристиками.

2. Пример выполнения задания

2.1. Расчётная схема и исходные данные

Дано:

$m_1 = 2$ кг, $m_2 = 4$ кг, $m_3 = 3$ кг, $R_1 = 0.1$ м, $R_2 = 0.3$ м, $r_2 = R_2 / 1.5$,
 $M_C = 8$ Н·м, $M = 10$ Н·м.

Требуемый закон движения исполнительного звена

$$s = -0.01t^4 - 0.05t^3 + 2.7t^2$$

Расчётная схема представлена на рис. 2.

Время движения $t_{\text{кон}} = 10$ с.

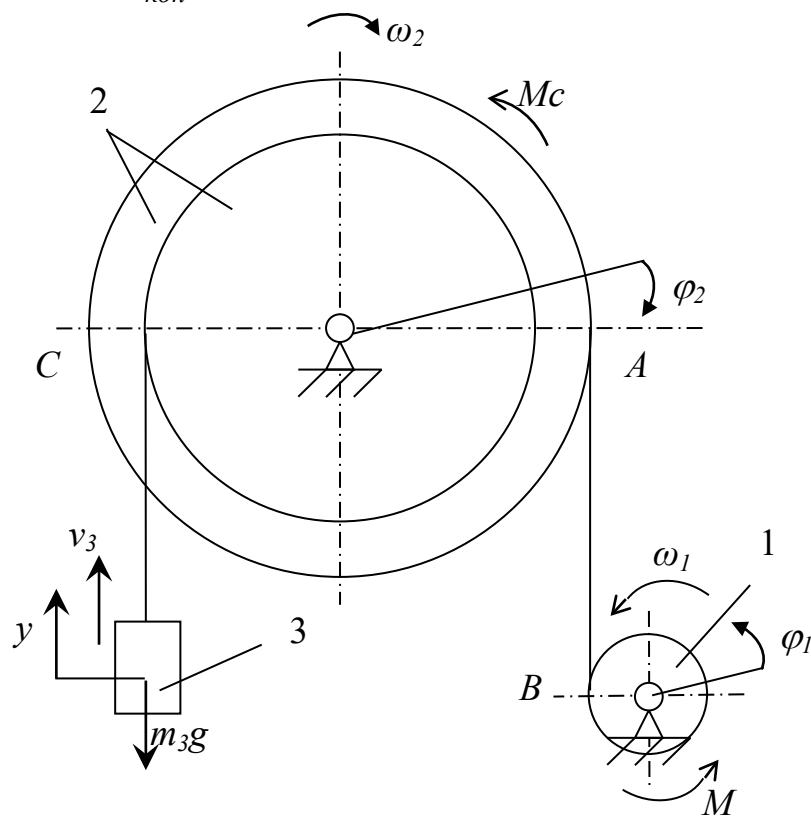


Рис. 2 Расчетная схема.

2.2. Составление и решение дифференциального уравнения движения системы

Для составления дифференциального уравнения движения воспользуемся уравнением Лагранжа II рода. Приняв за обобщенную координату системы отклонения от положения покоя тела 3 y , имеем

$$\frac{d}{dt} \left(\frac{\partial T}{\partial \dot{y}} \right) - \left(\frac{\partial T}{\partial y} \right) = Q, \quad (1)$$

где T - кинетическая энергия системы; Q - обобщенная сила.

Найдем кинетическую энергию системы, равную сумме кинетических тел 1, 2 и 3 $T = T_1 + T_2 + T_3$ (2)

Выразим скорости всех тел системы, через скорость 3 тела, обозначив ее \dot{y} .

$$\text{Для второго тела: } \omega_2 = \frac{v_3}{r_2} = \frac{1.5\dot{y}}{R_2}.$$

$$\text{Для первого тела: } \omega_1 = \frac{\omega_2 \cdot R_2}{R_1} = \frac{1.5\dot{y}}{R_1}.$$

Моменты инерции колес 1 и 2 относительно осей:

$$J_1 = \frac{m_1 R_1^2}{2}, \quad J_2 = \frac{m_2 R_2^2}{2} \quad (3)$$

Кинетическая энергия системы:

$$T = \frac{J_1 \omega_1^2}{2} + \frac{J_2 \omega_2^2}{2} + \frac{m_3 v_3^2}{2}, \quad (4)$$

Выразив все скорости через обобщенную скорость, с учётом (3) получим:

$$T = \frac{2.25m_1 \dot{y}^2}{4} + \frac{2.25m_2 \dot{y}^2}{4} + \frac{m_3 \dot{y}^2}{2},$$

$$T = \dot{y}^2 \left(\frac{2.25m_1}{4} + \frac{2.25m_2}{4} + \frac{m_3}{2} \right) = m_{np} \dot{y}^2, \quad (5)$$

где m_{np} - приведенная масса

Найдем частные производные:

$$\frac{\partial T}{\partial y} = 0; \quad \frac{d}{dt} \left(\frac{\partial T}{\partial \dot{y}} \right) = 2m_{np} \ddot{y} \quad (6)$$

Найдем обобщенную силу через работу на элементарном перемещении всех действующих сил и моментов. Работа равна: $A=Q \delta y$

$$Q = \frac{M\delta\varphi_1 - M_c\delta\varphi_2 - m_3g\delta y}{\delta y} \quad (7)$$

С учётом кинематических связей получим:

$$Q = \frac{1.5M\delta y/R_1 - 1.5M_c\delta y/R_2 - m_3g\delta y}{\delta y}$$

или

$$Q = 1.5M/R_1 - 1.5M_c/R_2 - m_3g \quad (8)$$

Подставляя (6) и (8) в исходное уравнение (1) получим дифференциальное уравнение движения механической системы в виде:

$$2m_{np}\ddot{y} = 1.5M/R_1 - 1.5M_c/R_2 - m_3g \quad (9)$$

Решим данное дифференциальное уравнение численным методом и изобразим характеристики исполнительного органа системы (лифта). При этом время движения примем равным $t_{кон} = 10$ с. Вектор начальных условий зададим в виде:

$$Y_{нач} = \begin{vmatrix} s(0) \\ v(0) \end{vmatrix}$$

Закон изменения скорости и ускорения определяются как производные по времени от закона движения, т.е.

$$v = \dot{s} \quad a = \dot{v} = \ddot{s}$$

На рис. 3-5 показаны графики требуемых (по условию) кинематических характеристик исполнительного звена.

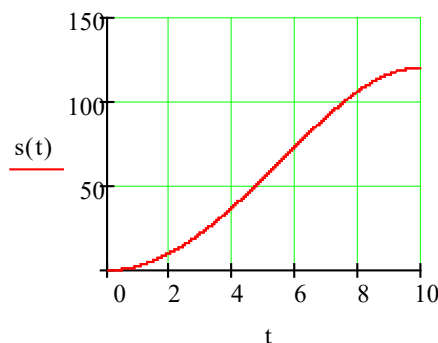


Рис. 3. График движения исполнительного звена (требуемый)

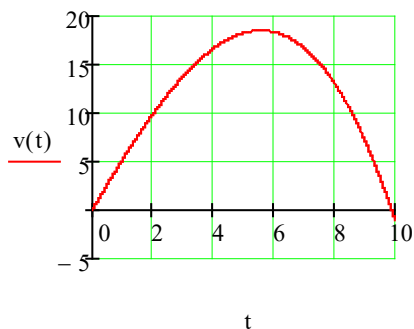


Рис. 4. График скорости исполнительного звена (требуемый)

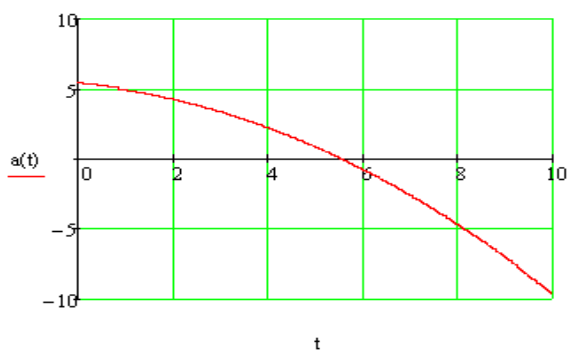


Рис. 5. График ускорения исполнительного звена (требуемый)

На рис. 6-8 приведены совмещенные графики фактических и требуемых кинематических законов без регулирования.

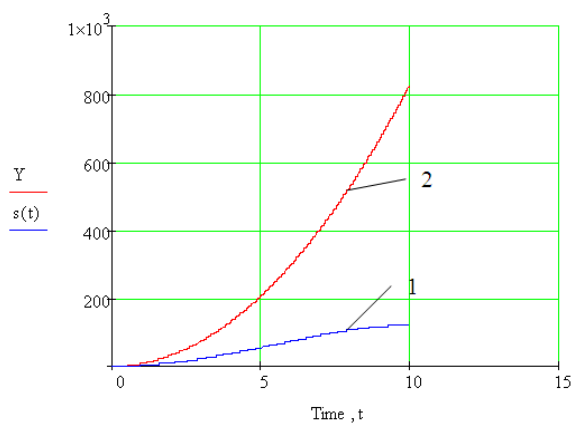


Рис. 6. График движения исполнительного звена:
1 – требуемый; 2 - фактический

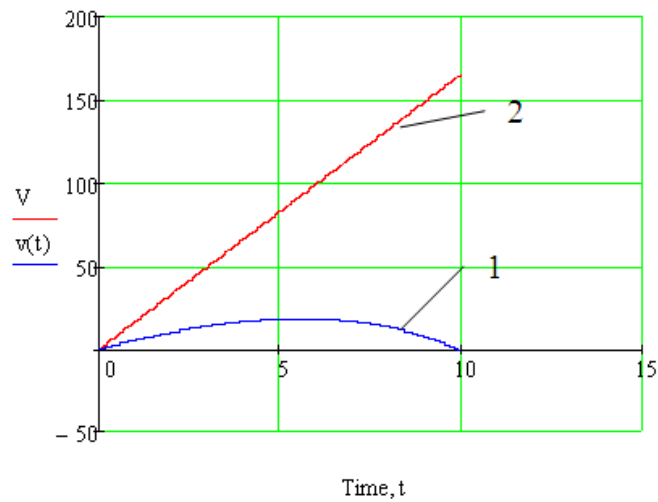


Рис. 7. График скорости исполнительного звена:
1 – требуемый; 2 – фактический

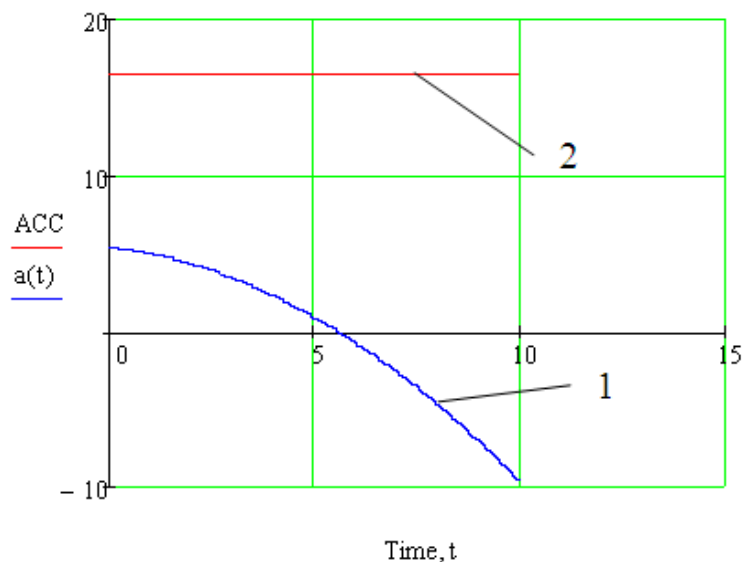


Рис. 8. График ускорения исполнительного звена:
1 – требуемый; 2 - фактический

Необходимо, регулируя значение крутящего момента на валу электродвигателя M , добиться максимального совпадения трёх основных кинематических характеристик с требуемыми законами для s , v и a .

При этом оценку точности достижения заданных кинематических параметров выразим в виде т.н. *ошибки по положению* и *ошибки по скорости* исполнительного звена.

Ошибка по положению определяется как разность текущих значений фактического положения исполнительного звена и требуемого:

$$\Delta S = S_{\text{факт}} - S_{\text{треб}} \quad (10)$$

Ошибка по скорости определяется как разность текущих значений фактической скорости исполнительного звена и требуемой:

$$\Delta V = v_{\text{факт}} - v_{\text{треб}} \quad (11)$$

Чем меньше ошибка по положению и скорости, тем точнее система «отрабатывает» заданные кинематические законы.

Рассмотрим два способа управления движением системы.

2.3. Математические модели автоматического управления системой

2.3.1. Режим постоянных управляющих сигналов

Режим постоянных управляющих сигналов заключается в попеременном включении и выключении (или переключении на другое значение) питающего напряжения.

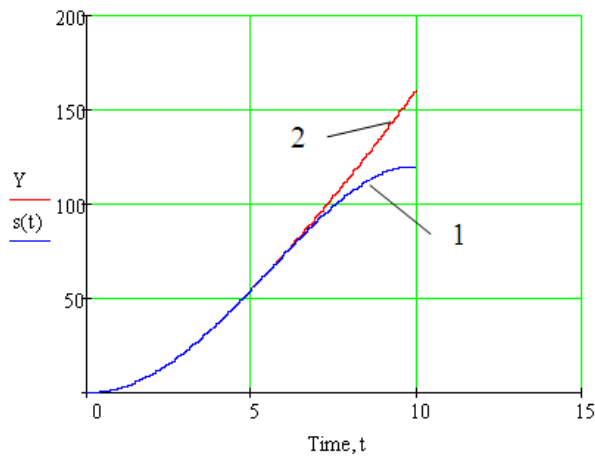
При этом режиме крутящий момент M изменяется на некоторую постоянную величину ΔM (Н·м) при отклонении фактической кинематической характеристики системы (скорости) от планируемой.

Т.е. крутящий момент двигателя в режиме постоянных управляющих сигналов принимает различные значения в зависимости от соотношения реальной и планируемой скоростных характеристик:

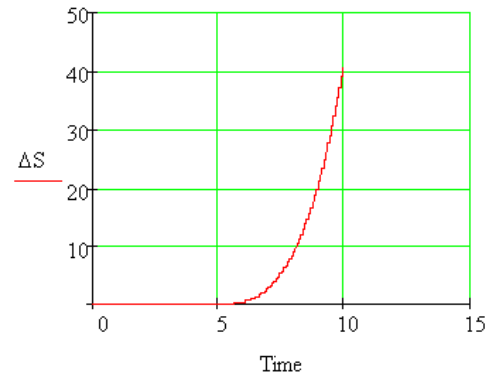
$$M = \begin{cases} \dot{I} & \rightarrow \text{if}(v_{\text{факт}} > v_{\text{треб}}) \\ \dot{I} - \Delta \dot{I} & \rightarrow \text{if}(v_{\text{факт}} \leq v_{\text{треб}}) \end{cases} \quad (12)$$

В соответствии с (12) крутящий момент на валу двигателя скачкообразно изменяется со значения M , если фактическая скорость меньше требуемой в текущий момент времени, на значение $(M - \Delta M)$, если фактическая скорость больше требуемой.

Примем коэффициент регулирования $\Delta M = 0.5M$



а)



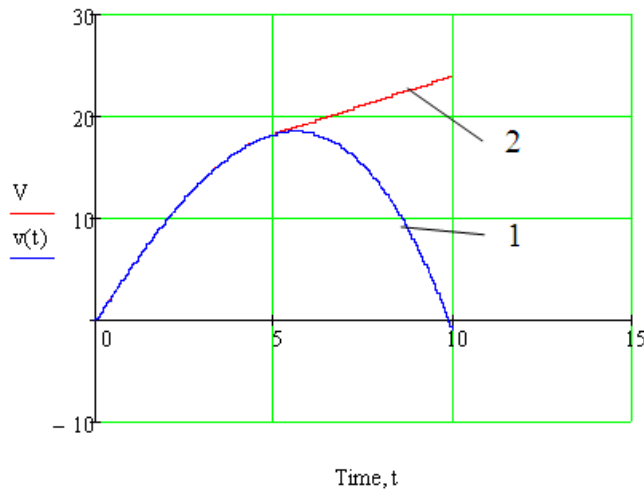
б)

Рис. 9. а) график движения исполнительного звена:

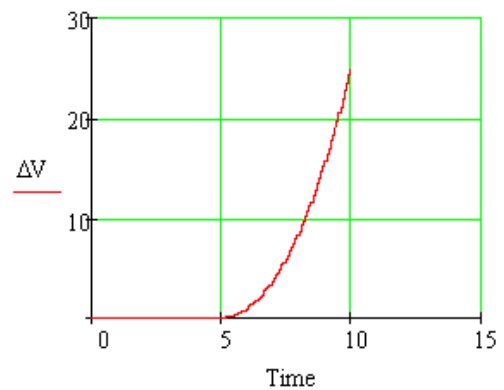
1 – требуемый; 2 – фактический;

б) – график ошибки по положению

Построим графики основных кинематических характеристик исполнительного звена (рис. 9-11) и крутящего момента (рис. 12) для данного способа управления.



а)



б)

Рис. 10. а) график скорости исполнительного звена:

1 – требуемый; 2 – фактический; б) график ошибки по скорости

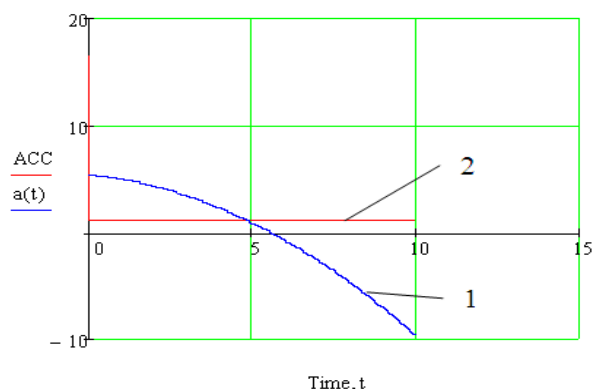


Рис. 11. График ускорения исполнительного звена:
1 – требуемый; 2 – фактический

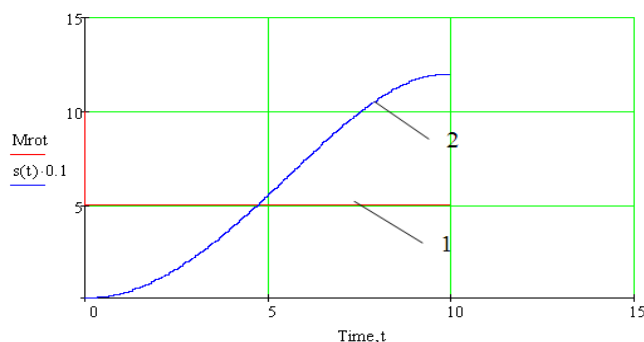
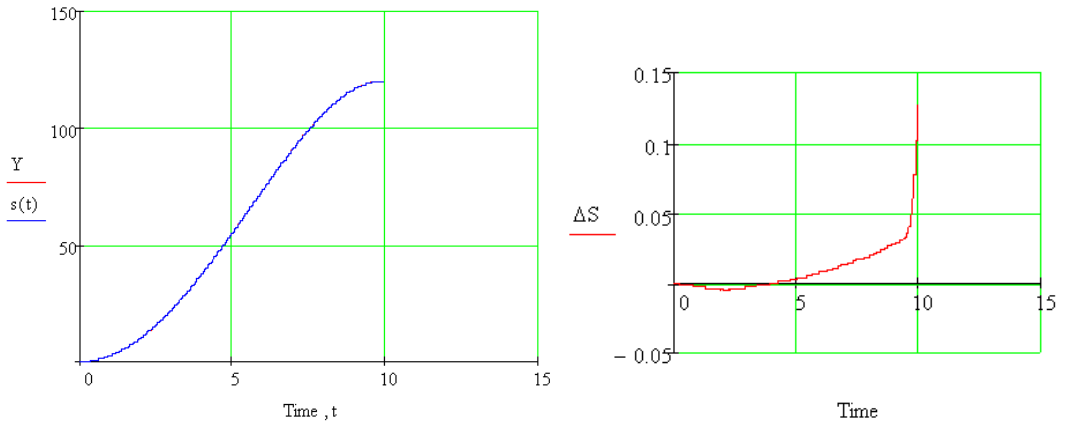


Рис. 12. График крутящего момента на валу двигателя:
1 – график момента; 2 – закон движения (требуемый)

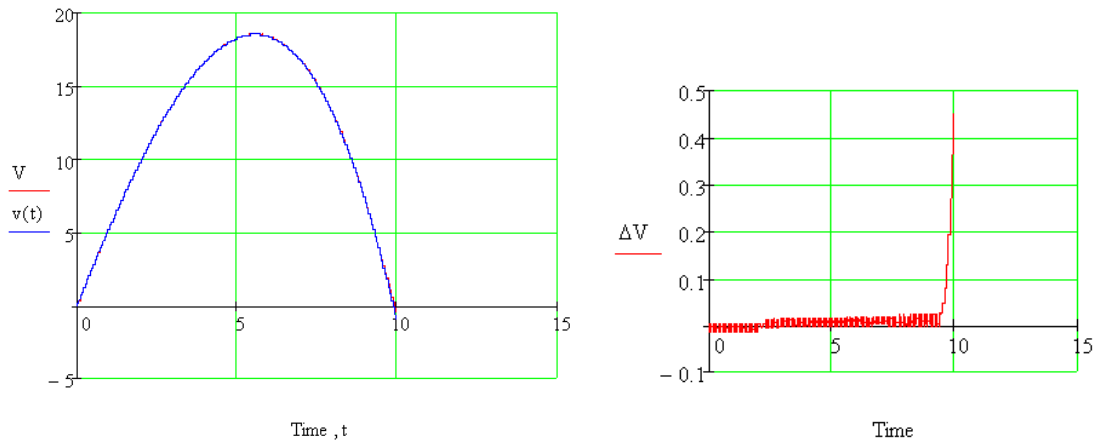
Из анализа графиков (рис. 9-11) кинематических характеристик исполнительного звена следует, что при данном коэффициенте регулирования значения крутящего момента ($\Delta M = 0.5M$) система недостаточно точно «отрабатывает» требуемые законы движения, скорости и ускорения тела 3.

Задача заключается в подборе таких коэффициентов регулирования (ΔM), при которых достигается приемлемая точность воспроизведения системой заданных кинематических законов.

На рис. 13-15 приведены графики основных кинематических характеристик исполнительного звена при $\Delta M = 0.8M$, на рис. 16 - график крутящего момента для данного способа управления.



а) б)
Рис. 13. а) график движения исполнительного звена;
б) – график ошибки по положению



а) б)
Рис. 14. а) график скорости исполнительного звена;
б) – график ошибки по скорости.

На рис. 13 график фактического движения практически неотличим от требуемого, сколько-нибудь существенная разница наблюдается в последнюю секунду движения.

На рис. 14 наблюдается аналогичная картина для скорости.

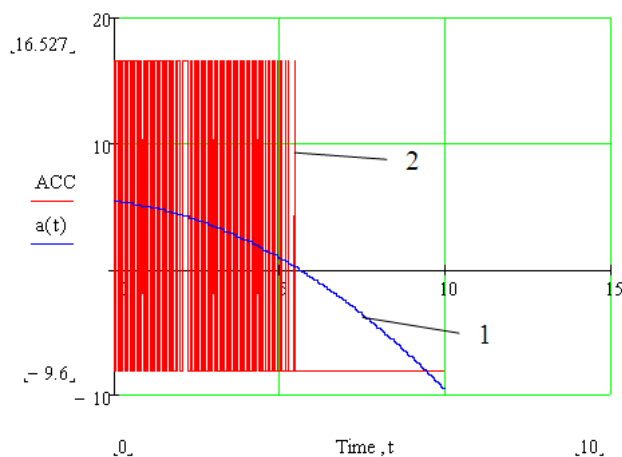


Рис. 15. График ускорения исполнительного звена:
1 – требуемый; 2 – фактический

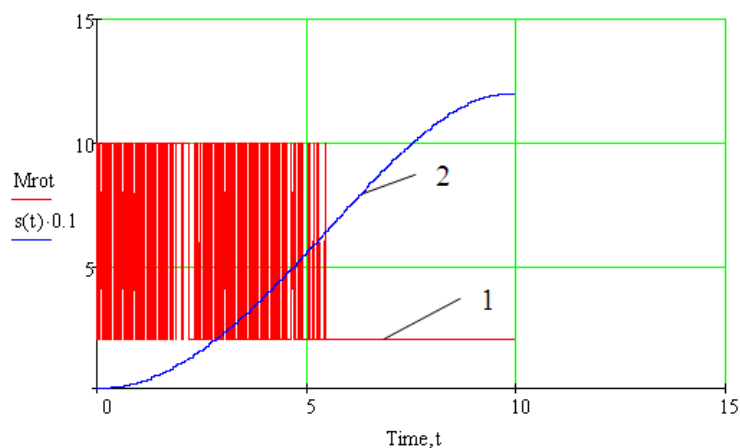


Рис. 16. График крутящего момента на валу двигателя:
1 – график момента; 2 – закон движения (требуемый)

Анализируя полученные кинематические характеристики исследуемой мехатронной системы (см. рис. 13-16), приходим к выводу, что система достаточно адекватно «отрабатывает» заданные кинематические характеристики при коэффициенте регулирования крутящего момента $\Delta M = 0.8M$.

Ошибки по положению и скорости допустимо малы.

Однако, возникающие при этом фактические ускорения исполнительного звена (рис. 15) довольно высоки (до 1,5 g), причем носят ярко выраженный вибрационный характер на всём протяжении движения системы.

На графике крутящего момента (рис. 16) отчетливо виден скачкообразный характер изменения крутящего момента со значе-

ния $M = 10 \text{ Н}\cdot\text{м}$ на значение ($M - \Delta M = 2 \text{ Н}\cdot\text{м}$). При этом частота изменения крутящего момента, а следовательно, и ускорения исполнительного звена, прямо пропорциональна дискретности сигнала (числу расчетных точек численного моделирования).

Очевидно, что такой метод управления едва ли применим к реальным мехатронным системам вследствие слишком частого (и притом, скачкообразного) изменения крутящего момента на валу двигателя.

2.3.2. Пропорциональное регулирование

В режиме пропорционального регулирования осуществляется плавная регулировка значения питающего напряжения (крутящего момента двигателя).

При этом крутящий момент на валу двигателя изменяется на величину отклонения (ошибки) d реальной характеристики системы от планируемой, помноженную на некоторый коэффициент k :

$$M_{i+1} = M_i \pm k \cdot d$$

В качестве величины d может быть использована ошибка по положению или ошибка по скорости, или другие кинематические характеристики.

Коэффициент пропорциональности, вообще говоря, может быть различным для разных моментов времени (в пределах возможностей двигателя).

1. Исследуем движение системы при пропорциональном регулировании по ошибке положения.

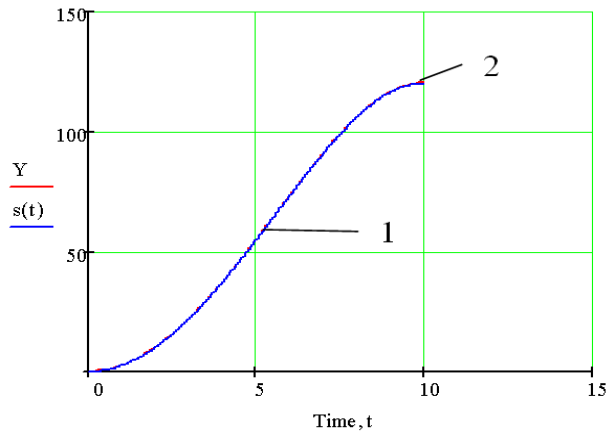
При этом крутящий момент изменяется в соответствии с выражением

$$M = M - k_1 \cdot \Delta s, \quad (13)$$

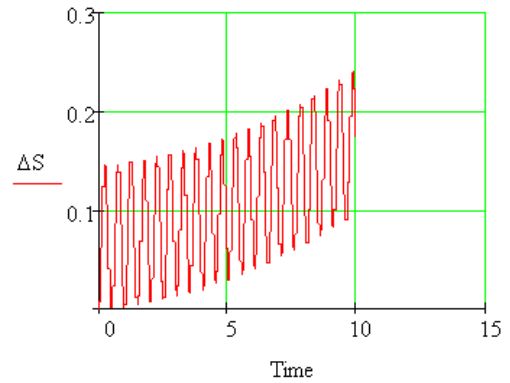
где $\Delta s = s_{\text{факт}} - s_{\text{треб}}$

Примем $k_1 = 50 \text{ (Н)}$

На рис. 17-19 приведены графики основных кинематических характеристик исполнительного звена, на рис. 20 - график крутящего момента для данного способа управления.

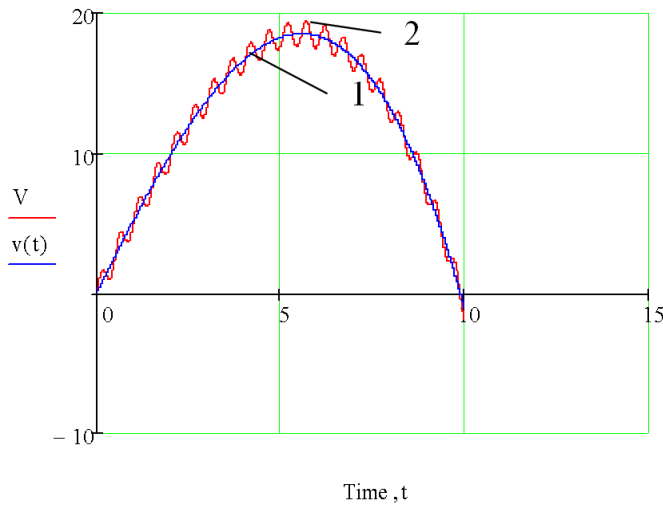


а)

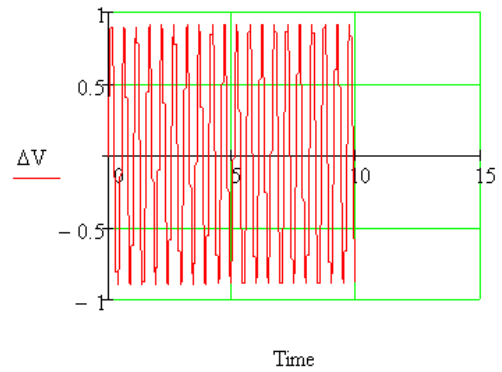


б)

Рис. 17. а) график движения исполнительного звена:
1 – требуемый; 2 – фактический; б) – график ошибки по положению



а)



б)

Рис. 18. а) график скорости исполнительного звена:
1 – требуемый; 2 – фактический; б) – график ошибки по скорости

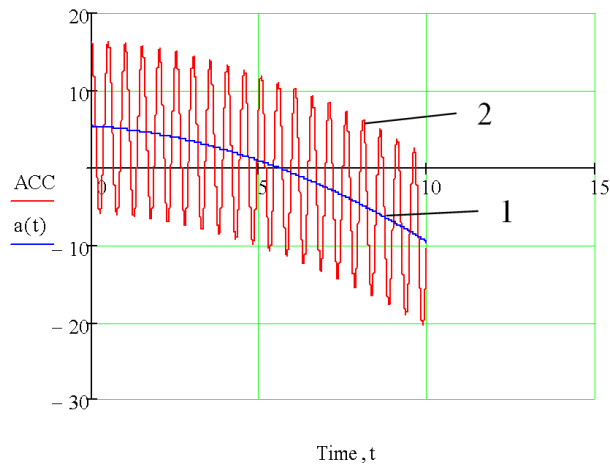


Рис. 19. График ускорения исполнительного звена:

1 – требуемый; 2 – фактический

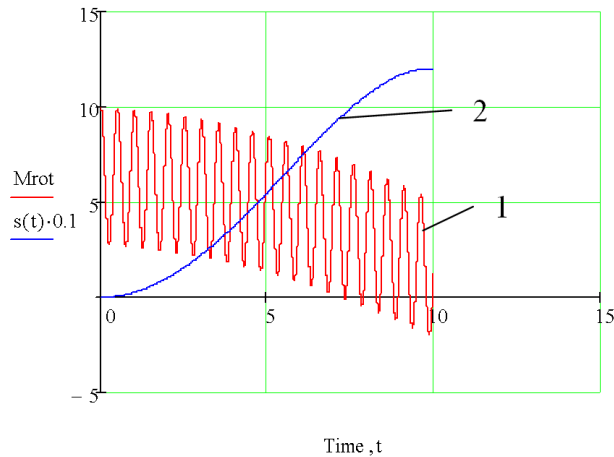


Рис. 20. График крутящего момента на валу двигателя:

1 – график момента; 2 – закон движения (требуемый)

Из графиков кинематических характеристик (рис. 17-19) видно, что исполнительное звено при данном способе регулирования достаточно точно воспроизводит заданный закон движения. Однако, ошибка по скорости (рис. 18) довольно велика (порядка 5-10%), что вызвано существенными колебаниями крутящего момента и ускорения системы.

Кроме того, возникающие при этом фактические ускорения исполнительного звена (рис. 15) довольно высоки (до $\pm 2 g$), причем носят ярко выраженный колебательный характер на всём продолжении движения системы.

Вместе с тем, регулировка крутящего момента происходит плавно, без резких скачков (рис. 20), что вполне можно реализовать в реальной мехатронной системе (например, с помощью П-регулятора).

2. Исследуем движение системы при пропорциональном регулировании по ошибке скорости.

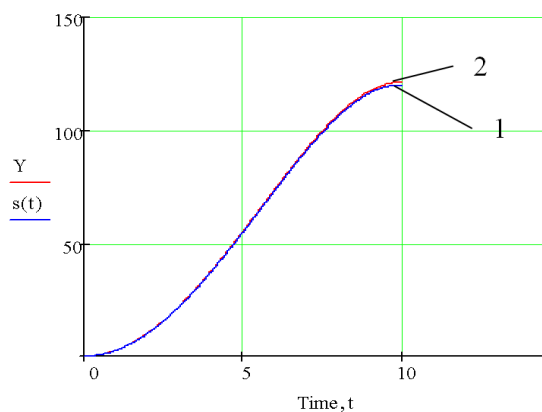
При этом крутящий момент изменяется в соответствии с выражением

$$M = M - k_2 \cdot \Delta v, \quad (13)$$

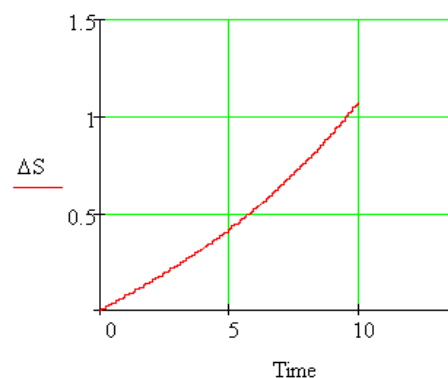
где $\Delta v = v_{\text{факт}} - v_{\text{треб}}$

Примем $k_2 = 40 \text{ (Н}\cdot\text{с)}$

На рис. 21-23 приведены графики основных кинематических характеристик исполнительного звена, на рис. 24 - график крутящего момента для данного способа управления.

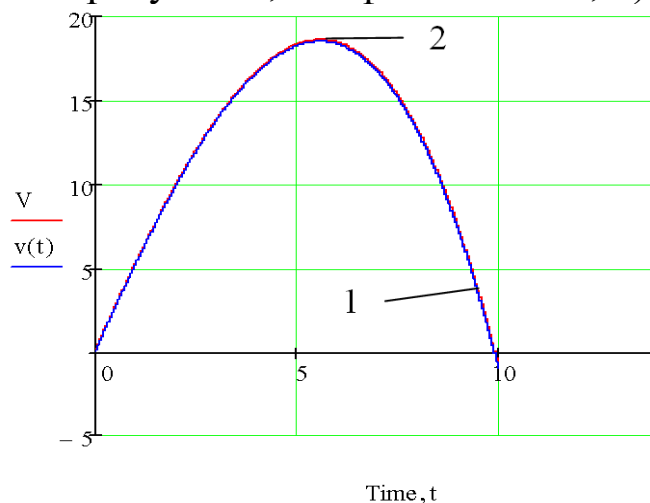


а)

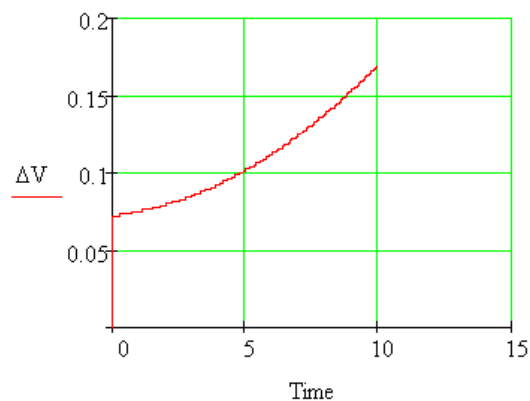


б)

Рис. 21. а) график движения исполнительного звена:
1 – требуемый; 2 – фактический; б) – график ошибки по положению



а)



б)

Рис. 22. а) график скорости исполнительного звена:
1 – требуемый; 2 – фактический;
б) – график ошибки по скорости

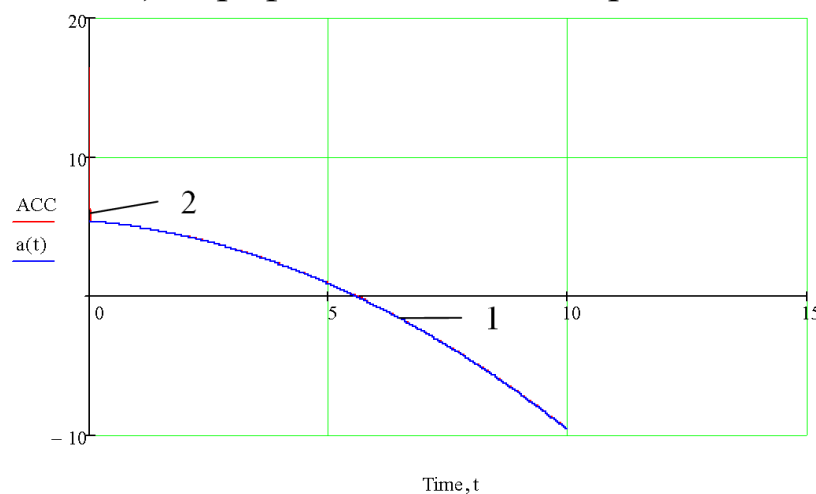


Рис. 23. График ускорения исполнительного звена:
1 – требуемый; 2 – фактический

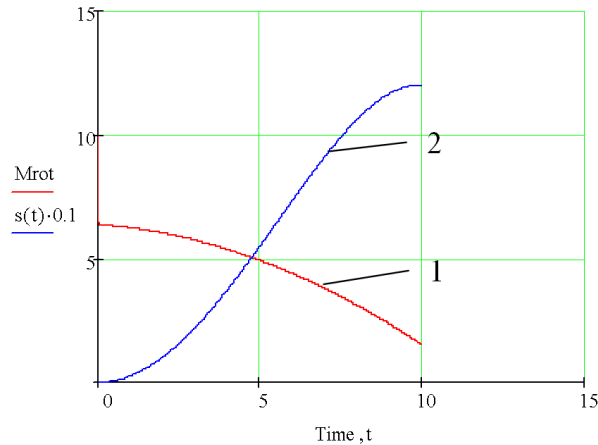


Рис. 24. График крутящего момента на валу двигателя:
1 – график момента; 2 – закон движения (требуемый)

Из графиков кинематических характеристик (рис. 20-22) видно, что исполнительное звено при данном способе регулирования с достаточной степенью точности воспроизводит заданный закон движения. При этом ошибка по скорости (рис. 21) сравнительно невелика (порядка 1%), что также говорит об удовлетворительном качестве управления движением.

Кроме того, возникающие при этом фактические ускорения исполнительного звена (рис. 22) также достаточно точно приближаются к заданным значениям на всём продолжении движения системы.

Вместе с тем, регулировка крутящего момента происходит плавно, без скачков и колебаний (рис. 23), что вполне можно реализовать в реальной мехатронной системе (например, с помощью П-регулятора).

2.4. Основные выводы

1. Динамика данной мехатронной системы описывается дифференциальным уравнением II порядка, для решения которого целесообразно применить численные методы расчёта;
2. Для обеспечения заданных кинематических законов исполнительного звена необходимо ввести режимы регулирования электроприводом (точнее, крутящим моментом на валу двигателя);
3. В результате проведения математического моделирования получены следующие основные результаты и выводы.

- В режиме постоянных управляющих сигналов (при $\Delta M = 0.8M$) удовлетворительные, в целом, результаты удалось получить для воспроизведения заданных законов движения и скорости с достаточной точностью. Однако закон изменения ускорения системы и крутящего момента носит ярко выраженный виброударный характер, что затрудняет использование данного способа регулирования для реальных мехатронных систем.
- Для воспроизведения требуемых кинематических характеристик с большей точностью целесообразно применить режим пропорционального регулирования.
- При этом, при пропорциональном регулировании по ошибке положения (при $k_1 = 50$) удалось получить достаточно высокую точность приближения фактических кинематических законов к заданным. Однако, возникающие при этом фактические ускорения исполнительного звена довольно высоки (до $\pm 2 g$), причем носят ярко выраженный колебательный характер на всём протяжении движения системы. Вместе с тем, регулировка крутящего момента происходит плавно, без резких скачков, что вполне можно реализовать в реальной мехатронной системе (например, с помощью П-регулятора).
- При пропорциональном регулировании по ошибке скорости (при $k_2 = 40$) фактические законы движения, скорости и ускорения исполнительного звена с большой точностью соответствуют заданным кинематическим законам. При этом, регулировка крутящего момента происходит плавно, без скачков и колебаний, следовательно, такой способ управления можно реализовать в реальной мехатронной системе (например, с помощью П-регулятора).

Листинг Mathcad-программы для математического моделирования мехатронной системы

Mathcad - [к РГР1]

Файл Плавка Вид Вставка Формат Инструменты Символьные операции Окно Справка

Normal Arial 10 **B** *I* U 100% ?

Исходные данные

$A := -0.05$ $B := 2.7$ $C := -0.01$ $T := 10$ $N := 5000$ —число расчетных точек

$t := 0, \frac{T}{N} .. T$

$s(t) := B \cdot t^2 + A \cdot t^3 + C \cdot t^4$ $v(t) := \frac{d}{dt} s(t)$ $a(t) := \frac{d}{dt} v(t)$

$m1 := 2$ $m2 := 4$ $m3 := 3$ $R1 := 0.1$ $R2 := 0.3$ $g := 9.81$

$M := 10$ $MC := 8$ $mpr := \frac{2.25 \cdot m1}{4} + \frac{2.25 \cdot m2}{4} + \frac{m3}{2}$

$NU := \begin{pmatrix} s(0) \\ v(0) \end{pmatrix}$ $NU = \begin{pmatrix} 0 \\ 0 \end{pmatrix}$ вектор начальных условий

$D(t, y) := \begin{pmatrix} y_1 \\ -1.5 \frac{MC}{R2} + 1.5 \frac{M}{R1} - m3 \cdot g \\ mpr \end{pmatrix}$ вектор-столбец, формирующий дифференциальное уравнение

$Z := \text{rkfixed}(NU, 0, T, N, D)$ —функция решения данного дифференциального уравнения

$\text{Time} := Z^{(0)}$ время $Y := Z^{(1)}$ перемещение $V := Z^{(2)}$ скорость $i := 0..N$

$$ACC_i := \frac{\left(-1.5 \cdot \frac{MC}{R2} + 1.5 \cdot \frac{M}{R1} - m3 \cdot g\right)}{mpr} \quad \text{-ускорение}$$

режим включения-выключения $\Delta := 0.5 \cdot M$

$$D_{\omega}(t, y) := \left[\frac{\begin{matrix} y_1 \\ -1.5 \cdot \frac{MC}{R2} + 1.5 \cdot \frac{(M - \Delta) \cdot (y_1 > v(t))}{R1} - 0 - m3 \cdot g + 1.5 \cdot \frac{(M) \cdot (y_1 \leq v(t))}{R1} \end{matrix}}{mpr} \right]$$

$$Z_{\omega} := rfixed(NU, 0, T, N, D) \quad \text{Time} := Z^{(0)} \quad Y := Z^{(1)} \quad V := Z^{(2)}$$

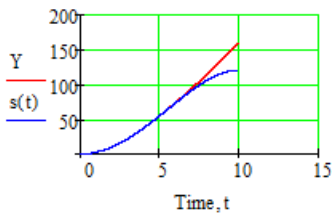


график движения

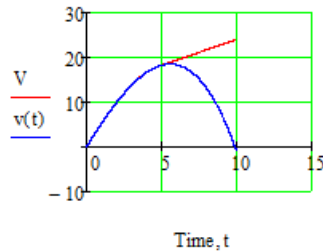


график скорости

$$\Delta S_i := Z_{i,1} - s(Z_{i,0}) \quad \Delta V_i := Z_{i,2} - v(Z_{i,0})$$

$$ACC_i := \frac{\left[-1.5 \cdot \frac{MC}{R2} + 1.5 \cdot \frac{(M - \Delta) \cdot (Z_{i,2} > v(Z_{i,0}))}{R1} + 1.5 \cdot \frac{(M) \cdot (Z_{i,2} \leq v(Z_{i,0}))}{R1} - m3 \cdot g\right]}{mpr} \quad \text{ускорение}$$

пропорциональное регулирование по s

$$k2_{\omega} := 0 \quad k1_{\omega} := 50$$

$$D_{\omega}(t, y) := \left[\frac{\begin{matrix} y_1 \\ -1.5 \cdot \frac{MC}{R2} + 1.5 \cdot \frac{M - k1 \cdot (y_0 - s(t))}{R1} - m3 \cdot g + 1.5 \cdot \frac{-k2 \cdot (y_1 - v(t))}{R1} \end{matrix}}{mpr} \right]$$

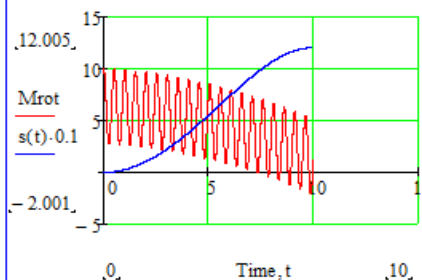
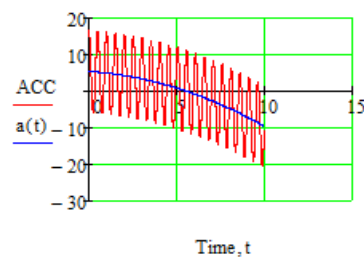
$$Z_{\omega} := rfixed(NU, 0, T, N, D)$$

$$\text{Time} := Z^{(0)} \quad Y := Z^{(1)} \quad V := Z^{(2)}$$

$$\Delta S_i := Z_{i,1} - s(Z_{i,0}) \quad \Delta V_i := Z_{i,2} - v(Z_{i,0})$$

$$ACC_i := \frac{\left[-1.5 \cdot \frac{MC}{R2} + 1.5 \cdot \frac{M - k2 \cdot (Z_{i,2} - v(Z_{i,0}))}{R1} + 1.5 \cdot \frac{-k1 \cdot (Z_{i,1} - s(Z_{i,0}))}{R1} - m3 \cdot g\right]}{mpr} \quad \text{ускорение}$$

$$Mrot_i := M - k2 \cdot (Z_{i,2} - v(Z_{i,0})) - k1 \cdot (Z_{i,1} - s(Z_{i,0})) \quad \text{крутящий момент}$$



пропорциональное регулирование по v

$$\underline{k2} := 40 \quad \underline{k1} := 0$$

$$\underline{D}(t,y) := \left[\begin{array}{c} y_1 \\ -1.5 \frac{MC}{R2} + 1.5 \frac{M - k1 \cdot (y_0 - s(t))}{R1} - m3 \cdot g + 1.5 \frac{-k2 \cdot (y_1 - v(t))}{R1} \end{array} \right] \cdot \underline{mpr}$$

$$\underline{Z} := \text{rkfixed}(\underline{NU}, 0, T, N, D)$$

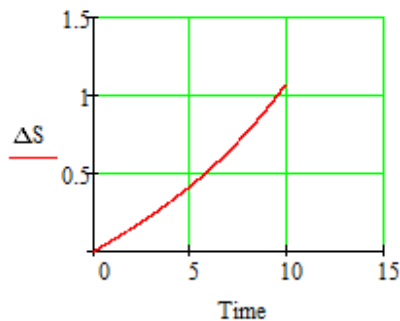
$$\text{Time} := \underline{Z}^{(0)}$$

$$Y := \underline{Z}^{(1)}$$

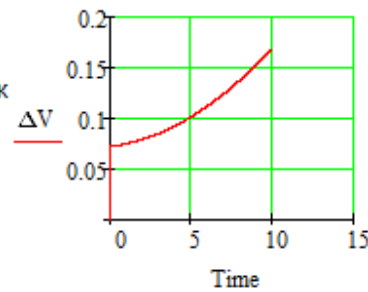
$$V := \underline{Z}^{(2)}$$

$$\Delta S_i := Z_{i,1} - s(Z_{i,0})$$

$$\Delta V_i := Z_{i,2} - v(Z_{i,0})$$



графики ошибок



$$\underline{ACC}_i := \left[\begin{array}{c} -1.5 \frac{MC}{R2} + 1.5 \frac{M - k2 \cdot (Z_{i,2} - v(Z_{i,0}))}{R1} + 1.5 \frac{-k1 \cdot (Z_{i,1} - s(Z_{i,0}))}{R1} - m3 \cdot g \end{array} \right]$$

$$Mrot_i := M - k2 \cdot (Z_{i,2} - v(Z_{i,0})) - k1 \cdot (Z_{i,1} - s(Z_{i,0}))$$

Задание на самостоятельную работу

Мехатронная система состоит из (см. рис. 1)

5. механизма (колес 1, 2 и груза 3; см. вариант), массы колес 1 и 2 равны соответственно m_1 и m_2 , а масса груза (исполнительного звена) 3 - m_3 . Радиусы больших окружностей колес R_1, R_2 .

$R_1 = 1,5r_1; R_2 = 1,5r_2$ (кроме случаев, указанных на схеме)

Колеса 1 и 2 считать сплошными однородными дисками.

6. электродвигателя постоянного тока, к колесу 1 или 2 приложен момент электродвигателя M ,

Момент сил сопротивления ведомого колеса равен M_c .

7. сенсорной системы s (датчик скорости),

8. системы управления МС.

Другие силы сопротивления движению системы не учитываются.

Необходимые для решения данные приведены в табл.1.

Закон движения исполнительного звена (тела 3) $s=s(t)$ задан в таблице исходных данных.

Система начинает двигаться из состояния покоя по закону $s(t)$, время движения $t_{кон} = 10$ с.

Необходимо:

7. Построить график движения, скорости и ускорения исполнительного звена по данным условия.

8. Составить дифференциальное уравнение движения механической системы и программу численного расчета полученного дифференциального уравнения.

9. Рассчитать перемещение, скорость и ускорение исполнительного звена без системы управления, сравнить с данными условия.

10. Разработать алгоритм управления электроприводом.

11. Исследовать поведение системы для различных алгоритмов управления (построить графики движения, скорости и ускорения в сравнении с требуемыми по условию характеристиками).

12. В результате управляющих действий кинематические характеристики (закон движения, скорость и ускорение) выходного

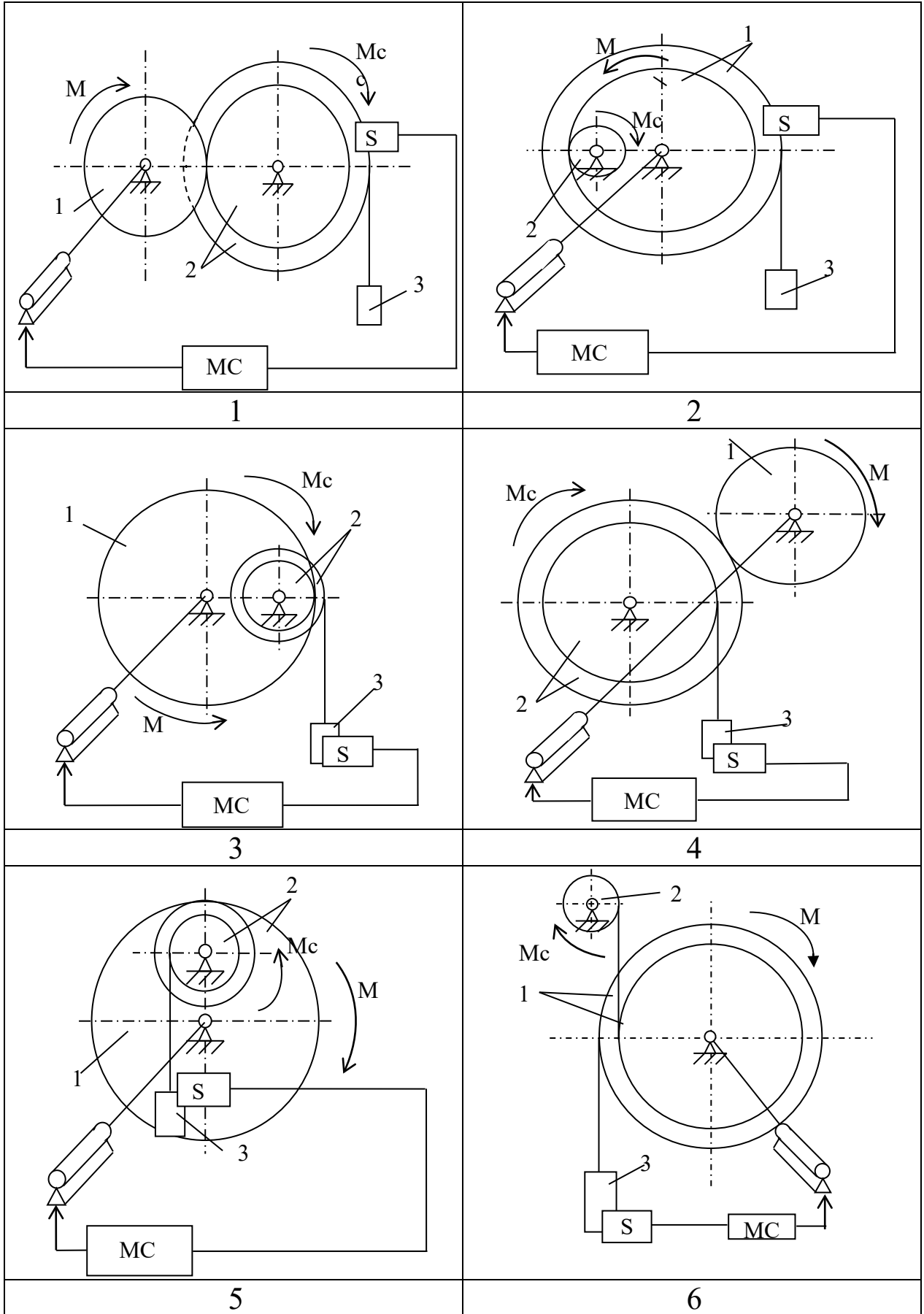
звена должны максимально совпадать с требуемыми характеристиками.

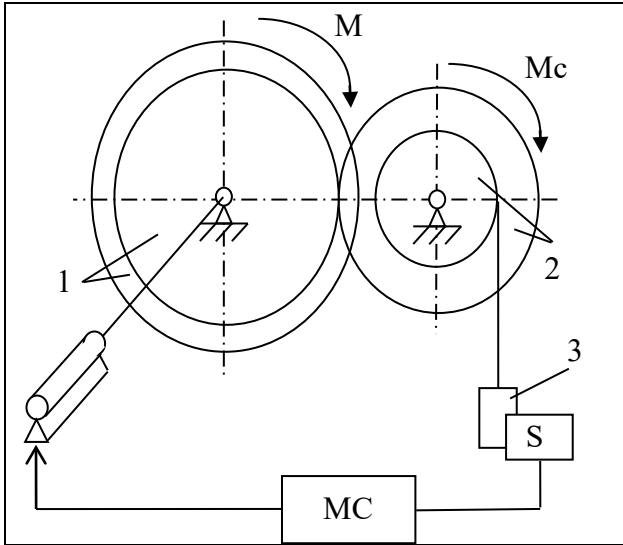
13. Подготовить отчет по работе.

Таблица 1

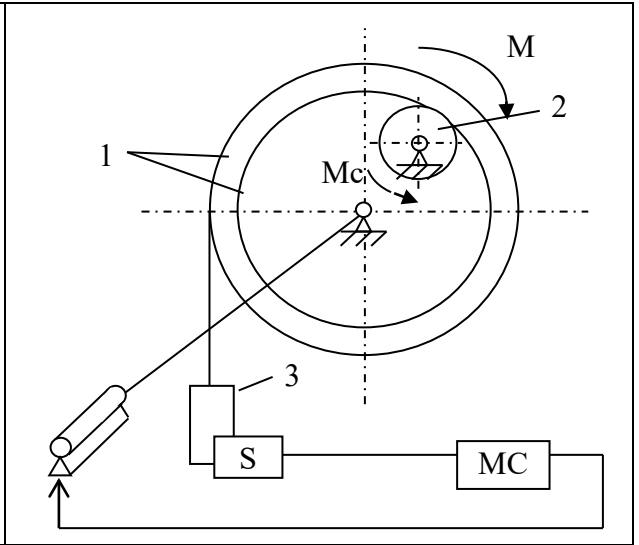
Исходные данные для расчёта

№ варианта	m_1	m_2	m_3	R_1	R_2	M	M_c	$s(t)$	A	B	C
	кг			м		Н·м	Н·м	м			
1	1	3	5	0.1	0.15	21	10	At^3+Bt^2	-0,1	1,5	-
2	3	8	5	0.35	0.1	50	6		-0,11	1,65	-
3	2	1	4	0.35	0.2	61	8		-0,12	1,8	-
4	1	2.5	3	0.2	0.45	18	15		-0,13	2,0	-
5	3.5	1.5	4	0.6	0.25	48	8		-0,05	0,75	-
6	4	1.5	5	0.5	0.2	21	10		-0,06	0,9	-
7	3	2	4	0.5	0.3	49	5		-0,07	1,05	-
8	3	0,8	5	0.45	0.1	59	6		-0,08	1,2	-
9	2	1	5	0.3	0.15	25	12		-0,03	0,45	-
10	2	4	5	0.25	0.5	15	10		-0,025	0,38	-
11	1.5	0,8	3	0.3	0.1	16	15	$Ct^4+At^3+Bt^2$	1	5	-0.1
12	2.5	2	6	0.25	0.2	13	4		-0.4	16	-0.05
13	0,8	1	3	0.12	0.2	18	7		-0.1	22	-0.1
14	0,8	2,5	4	0.1	0.3	8	2		2	10	-0.2
15	3	1,8	5	0.35	0.2	30	12		1	15	-0.15
16	3	2	4	0.4	0.25	54	9		-1	35	-0.1
17	1	3	4	0.1	0.3	39	12		-0.5	28	-0.1
18	2	1	6	0.15	0.08	42	5		-0.4	36	-0.15
19	2.5	1,5	4	0.5	0.3	37	12		-0.1	5.5	-0.02
20	2	1	5	0.5	0.4	23	9		-0.05	2.7	-0.01

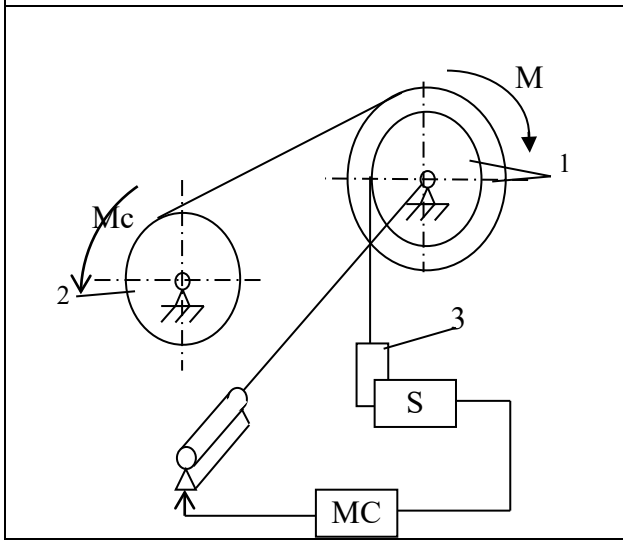




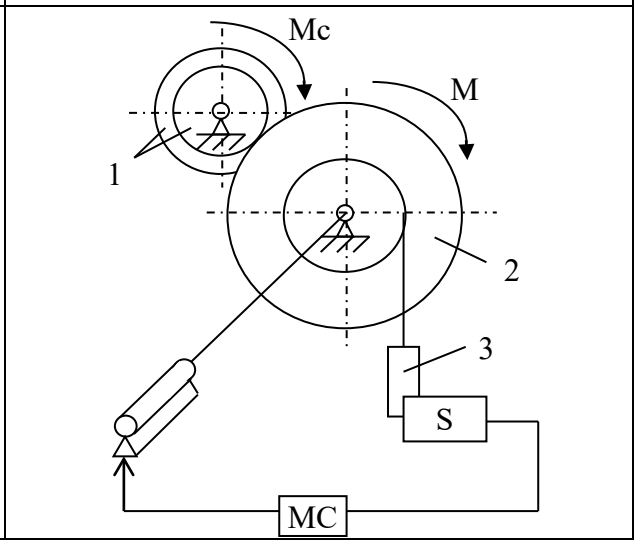
7



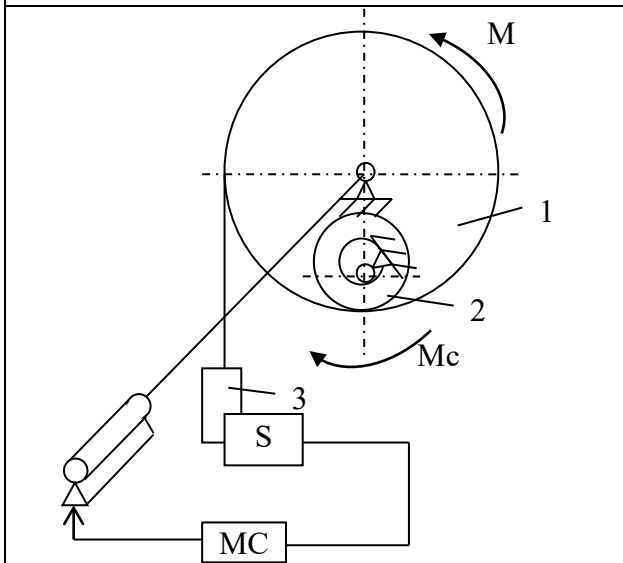
8



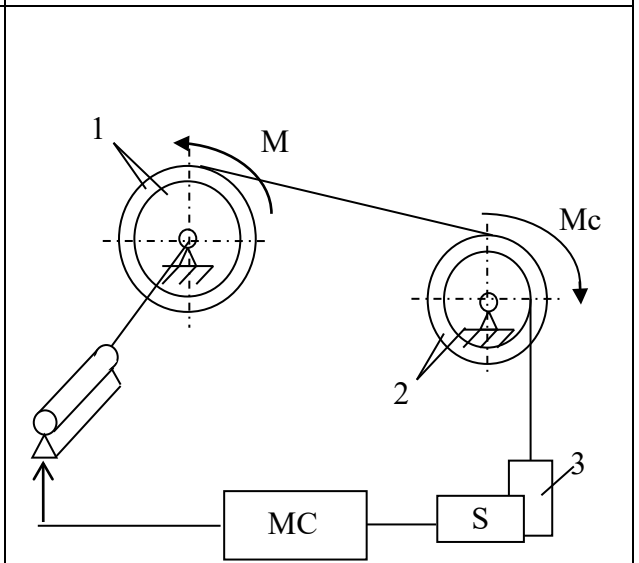
9



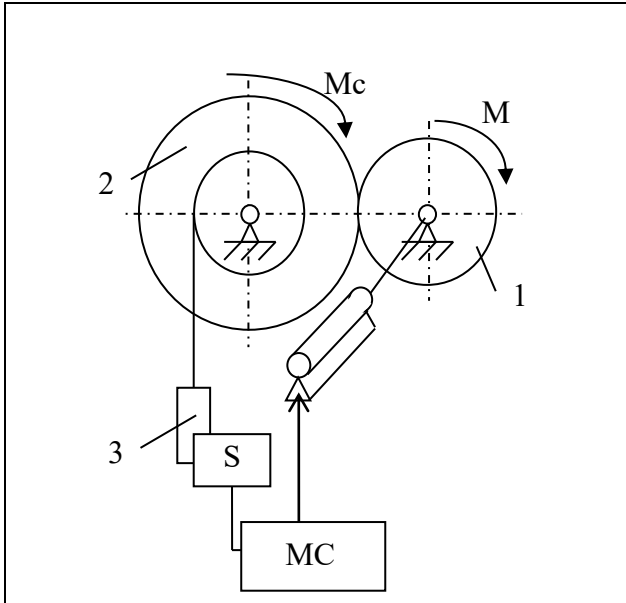
10



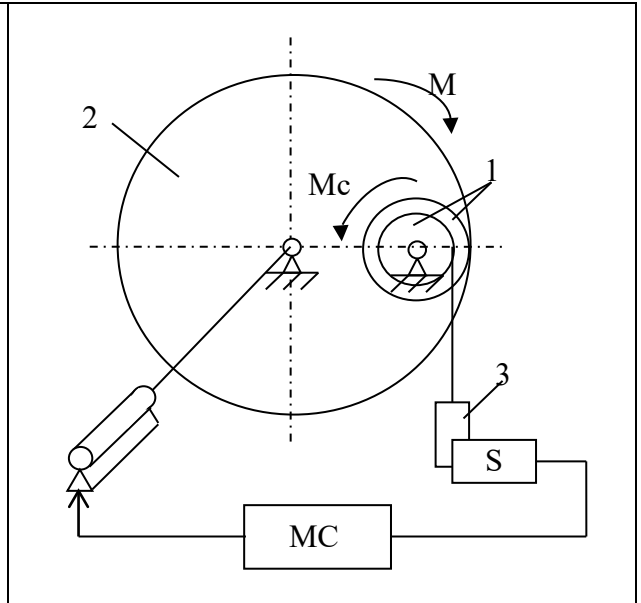
11



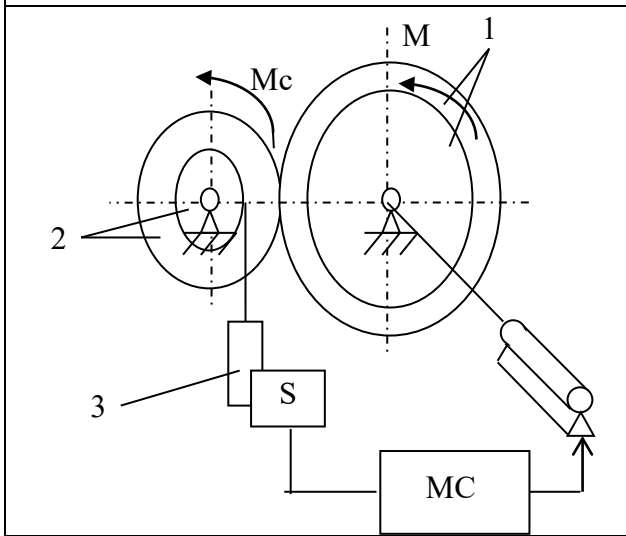
12



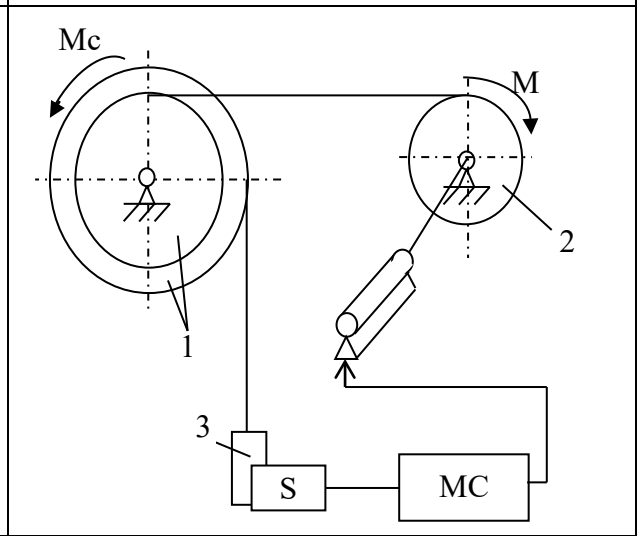
13



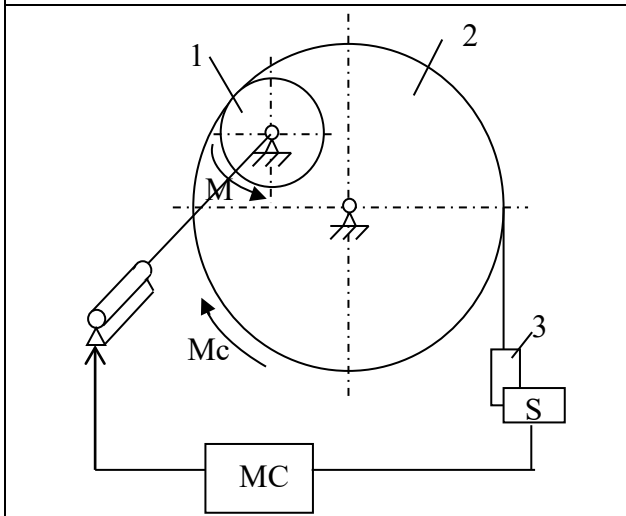
14



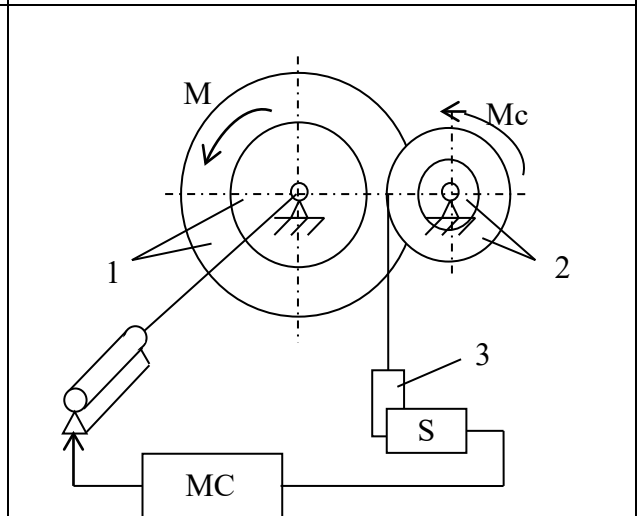
15



16



17



18

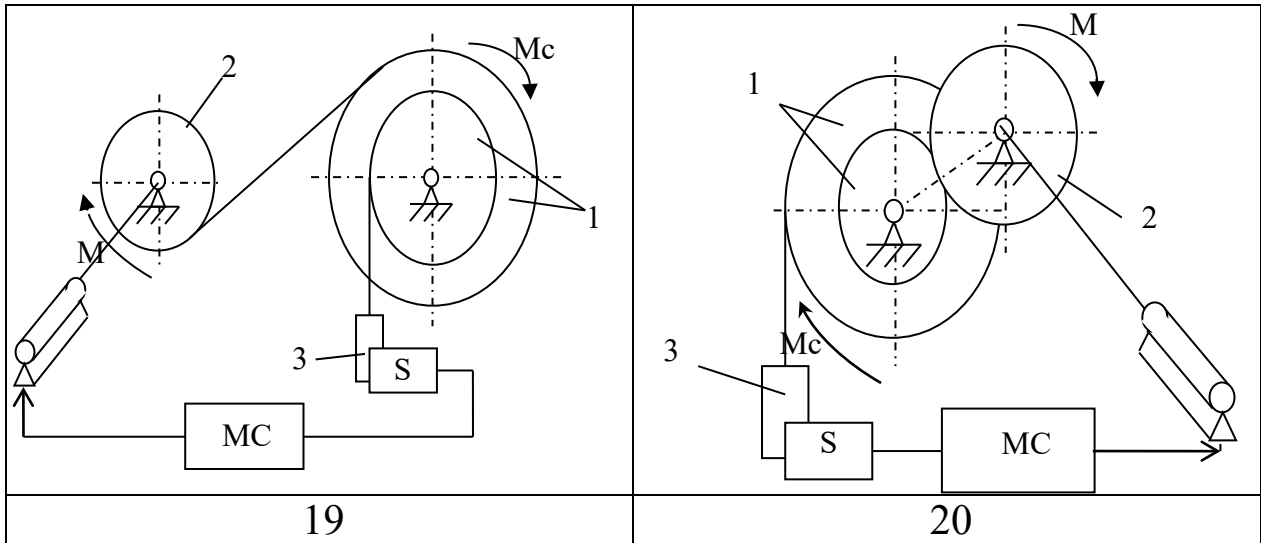


Рис. 1 Схемы мехатронных систем

Общие рекомендации

Для составления дифференциального уравнения движения механической системы используется уравнение Лагранжа II рода.

Численный расчет полученного дифференциального уравнения производится методами Эйлера или Рунге-Кутты 4-го порядка любыми программными средствами (рекомендуется использовать программу PTC Mathcad Express).

Алгоритм управления электродвигателем может быть реализован двумя способами:

1. Включения-выключения (переключения) питающего напряжения;
2. Плавная регулировка значения питающего напряжения (пропорциональное регулирование).

В отчёт следует включить расчётную схему МС, исходные данные для расчёта, математическую модель динамики механической части, алгоритмы управления, а также все необходимые формулы и графики. Необходимо привести конечные результаты моделирования по каждому способу регулирования. Необходимо также сформулировать основные выводы по содержанию работы.

Отчет оформляется в соответствии с требованиями ГОСТ. К отчету прилагается расчетная часть программы.

Вопросы для самоконтроля

1. Из каких основных элементов состоит мехатронная система?
2. Сколько степеней свободы имеет механическая часть данной МС, какие параметры можно выбрать в качестве обобщённых координат?
3. Составление дифференциального уравнения движения МС на основе уравнения Лагранжа II рода.
4. Какими способами можно добиться точного воспроизведения требуемых кинематических характеристик?
5. В чём преимущества и недостатки данных способов?
6. В чём принципиальные различия между исследованными способами управления?

3 МАТЕМАТИЧЕСКОЕ МОДЕЛИРОВАНИЕ ЭЛЕКТРОМЕХАНИЧЕСКОЙ СИСТЕМЫ

Общие теоретические сведения

В настоящее время широкое распространение получили электромеханические системы (ЭМС), предназначенные для реализации заданного движения.

Электромеханические системы состоят из механизма (рычажного, зубчатого и др.) и звена-возбудителя движения, в качестве которого может быть использован электромагнит, электропривод и др.

Расчёт динамики подобных систем является важной задачей при проектировании различных промышленных объектов.

Целью работы является исследование динамики электромеханической системы при различных режимах входного напряжения и выбор рациональных параметров питания для обеспечения требуемого закона движения механической системы.

Пример выполнения задания

Расчётная схема и исходные данные

Дано:

$$m_1 = 1 \text{ кг}, m_2 = 2 \text{ кг}, m_3 = 1 \text{ кг}, m_4 = 0.5 \text{ кг}, m_5 = 0.8 \text{ кг}$$

$$R_1 = 0.2 \text{ м}, R_2 = 0.3 \text{ м}, r_1 = R_1 / 2 \quad r_2 = R_2 / 2 ,$$

$$l = 0.8 \text{ м}; \delta = 0.1 \text{ м}$$

$$\mu = 150 \text{ Н} \cdot \text{с/м}, C = 1000 \text{ Н/м}$$

$$R = 20 \text{ Ом}$$

Колёса считать сплошными однородными дисками.

Расчётная схема представлена на рис. 2.

Математическое описание электромеханической системы

Найдем кинетическую энергию системы, равную сумме кинетических тел:

$$T = T_1 + T_2 + T_3 + T_4 + T_5 \quad (1)$$

$$T_1 = \frac{I_1 \omega_1^2}{2}; T_2 = \frac{I_2 \omega_2^2}{2}; T_3 = \frac{I_3 \omega_3^2}{2} \quad (3)$$

$$T_4 = \frac{m_4 V_4^2}{2}; T_5 = \frac{m_5 V_5^2}{2}$$

За обобщенную координату q , возьмем линейное перемещение x точки К – края стрелня:

$$q \rightarrow x;$$

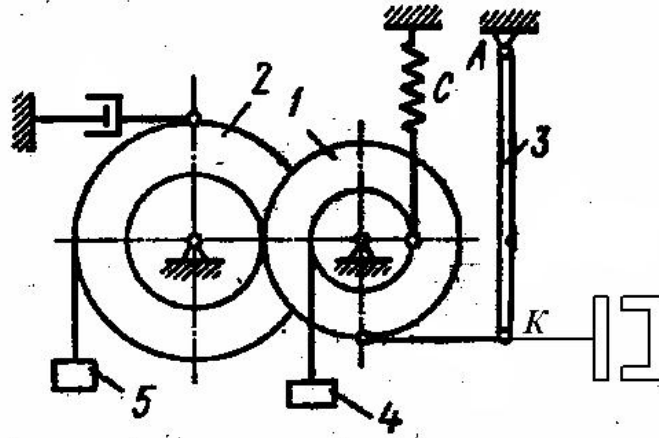


Рис. 2 Расчетная схема.

Выразим скорости всех тел системы, через обобщённую скорость, обозначив ее \dot{x} .

$$\begin{aligned} \omega_1 &= \frac{\dot{x}}{R_1}; \omega_1 R_1 = \omega_2 r_2 \\ \omega_2 &= \frac{\dot{x}}{r_2}; V_4 = \frac{\dot{x} \cdot r_1}{R_1} = \frac{\dot{x}}{2}; V_5 = \frac{\dot{x} \cdot R_2}{r_2} = 2\dot{x} \\ \omega_3 &= \frac{\dot{x}}{l} \end{aligned} \quad (4)$$

Моменты инерции колес 1 и 2 относительно осей:

$$I_1 = \frac{m_1 R_1^2}{2}; I_2 = \frac{m_2 R_2^2}{2}$$

Кинетическая энергия системы:

$$T = \dot{x}^2 \left(\frac{m_1}{4} + m_2 + \frac{m_3}{6} + \frac{m_4}{8} + 2m_5 \right) \quad (5)$$

Выразим все скорости через обобщенную скорость:

Найдем частные производные:

$$\begin{aligned} \frac{\partial T}{\partial x} &= 0 & \frac{\partial T}{\partial \dot{x}} &= 2M\dot{x}; \\ \frac{d}{dt} \left(\frac{\partial T}{\partial \dot{x}} \right) &= 2M\ddot{x}, \end{aligned} \quad (6)$$

где $M = \frac{m_1}{4} + m_2 + \frac{m_3}{6} + \frac{m_4}{8} + 2m_5$ - приведенная масса.

Найдём потенциальную энергию. Потенциальная энергия системы складывается из потенциальной энергии сил тяжести Π_I и потенциальной энергии сил упругости Π_{II} .

$$\Pi_I = -m_4 g y_4 + m_5 g y_5 + m_3 g y_c \quad (7)$$

Выразим перемещения соответствующих точек и тел с обобщённой координатой

$$\begin{aligned} y_4 &= \frac{x}{2}; y_5 = 2x \\ y_c &= \frac{l}{2} - \frac{l}{2} \cos \varphi = \frac{l}{2} (1 - \cos \varphi) \quad \cos \varphi = 1 - \frac{\varphi^2}{2} + \frac{\varphi^4}{4} - \dots \\ \varphi &= \frac{x}{l} \\ y_c &= \frac{l \cdot \varphi^2}{2 \cdot 2} = \frac{x^2}{4l}; y_k = \frac{x^2}{2l} \end{aligned} \quad (8)$$

Тогда потенциальная энергия сил тяжести примет вид:

$$\Pi_I = 2m_5 g x - \frac{m_4 g x}{2} + \frac{m_3 g x^2}{4l} \quad (9)$$

Потенциальная энергия сил упругости

$$\begin{aligned} \Pi_{II} &= \frac{C(f_{cm} + y_4)^2}{2} = C f_{cm} y_4 + \frac{y_4^2}{2} \\ \Pi_{II} &= \frac{C \left(f_{cm} + \frac{x}{2} \right)^2}{2} - \frac{C f_{cm}^2}{2} = C \frac{x}{2} f_{cm} + \frac{C x^2}{8} \end{aligned} \quad (10)$$

Потенциальная энергия системы:

$$\Pi = 2m_5 g x - \frac{m_4 g x}{2} + \frac{m_3 g x^2}{4l} + C \frac{x}{2} f_{cm} + \frac{C x^2}{8} \quad (11)$$

Найдём производную потенциальной энергии по обобщённой координате:

$$\frac{\partial \Pi}{\partial x} = 2m_5 g - \frac{m_4 g}{2} + \frac{m_3 g x}{2l} + \frac{C}{2} f_{cm} + \frac{C x}{4} \quad (12)$$

Статическую деформацию найдём из условия, что в начальный момент времени производная потенциальной энергии равна нулю:

$$x = 0; \frac{\partial \Pi}{\partial x} = 0$$

Откуда

$$f_{cm} = \frac{\left(\frac{m_4}{2} - 2m_5 \right) \cdot 2g}{C} \quad (13)$$

Получим

$$\frac{\partial \Pi}{\partial x} = x \left(\frac{m_3 g}{2l} + \frac{C}{4} \right) \quad (14)$$

Функция диссипации выражается в виде: $\Psi = \frac{\alpha \cdot \dot{x}_5^2}{2} + \frac{Ri^2}{2}$
 (15)

$$\text{тогда } \frac{\partial \Psi}{\partial \dot{x}} = 2\alpha \cdot \dot{x} \quad (16)$$

Обобщённой силой является сила, приложенная к якорю вследствие действия электромагнитных сил $F_{Эм}$.

Тогда первое уравнение системы (1) принимает вид:

$$2M\ddot{x} + \alpha\dot{x} + x\left(\frac{m_3g}{2l} + \frac{C}{4}\right) = F_{Эм} \quad (17)$$

Производная диссипативной функции по току выражается в виде:

$$\frac{\partial \Psi}{\partial i} = Ri \quad (18)$$

Электрическая энергия равна нулю.

Магнитная энергия W определяется как объемный интеграл магнитной индукции в воздушном зазоре:

$$W = \frac{1}{2\mu_v} \int B^2 dV, \quad (19)$$

где V – объём воздушного зазора;

μ – магнитная проницаемость воздуха.

С учётом того, что магнитная индукция линейно зависит от магнитного потока, выразив площадь и объём воздушного зазора через геометрические параметры сердечника, получим

$$B = \Phi/S, \quad (20)$$

где Φ – магнитный поток;

S – площадь воздушного зазора.

$$S = 2kd \quad V = 2kdx, \quad (21)$$

где k, d – геометрические размеры сердечника.

Сила тока определяется как производная магнитной энергии по потоку:

$$i = \frac{\partial W}{\partial \Phi} \quad (22)$$

Сила, приложенная к якорю электромагнита определится как производная магнитной энергии по механической координате:

$$F_{yi} = \frac{\partial W}{\partial x} = \frac{\hat{O}^2}{S \cdot \mu_0 * z^2} \quad (23)$$

где $\mu_0 = 1.26 \cdot 10^{-6}$ Гн/м – магнитная постоянная

z – число витков обмотки электромагнита;

S – площадь воздушного зазора

ЭДС в рассматриваемом контуре можно считать равной подаваемому на катушку сердечника электромагнита напряжению $U(t)$.

С учётом приведенных выше зависимостей, система уравнений, описывающих динамические процессы в данной электромеханической системе, принимает вид:

$$\begin{cases} 2M\ddot{x} + \alpha\dot{x} + x\left(\frac{m_3g}{2l} + \frac{C}{4}\right) = \frac{\Phi^2}{S \cdot \mu_0 * z^2} \\ \dot{\Phi} + \frac{R \cdot \Phi \cdot x}{S \cdot \mu_0} = U(t) \end{cases} \quad (24)$$

При решении задачи и выборе рациональных параметров питающего напряжения необходимо учесть тот факт, что якорь электромагнита должен перемещаться в заданном диапазоне амплитуд колебаний δ во избежание его ударов об ограничитель.

Решение полученной системы дифференциальных уравнений (24) целесообразно проводить численными методами, поскольку современные аппаратно-вычислительные средства позволяют получать приближённое решение таких систем уравнений с высокой точностью и оперативностью.

Для решения системы уравнений (24) в данной расчётно-графической работе предлагается использовать метод Рунге-Кутты 4 порядка с фиксированным или адаптивным шагом, реализованный в программно-вычислительном пакете РТС Mathcad Express.¹

Краткий листинг программы по расчёту приведен в приложении.

Исследуем поведения данной электромеханической системы при воздействии на неё различных режимов входного напряжения питания.

Зададим на входе 4 различных режима питания:

- постоянное напряжение;
- переменное напряжение;
- импульсное напряжение;
- прямоугольный закон напряжения.

¹ Примечание: по желанию студента можно использовать любые алгоритмы решения системы дифференциальных уравнений и для их аппаратной реализации использовать любые программно-вычислительные среды.

Результаты расчётов

Решим полученную систему дифференциальных уравнений, описывающих динамику данной электромеханической системы, при заданных параметрах. Сравним полученные результаты для различных режимов питающего напряжения.

Режим постоянного напряжения.

График движения якоря электромагнита при $U = 0.5$ В приведен на рис. 3

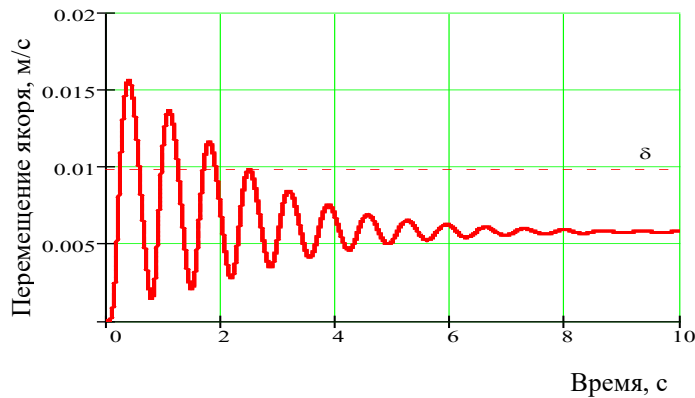


Рис. 3 График движения выходного звена

Из графика видно, что при пуске электромагнита амплитуда колебаний существенно превышает допустимое значение δ , что неизбежно приведёт к выходу электромагнита из строя вследствие ударов об ограничитель. Кроме того, из анализа графика видно, что сила сопротивления демпфера существенно влияет на характер колебательного процесса, колебания практически полностью затухают к времени 10 с.

Подбором действующего значения питающего напряжения можно, в большинстве случаев, добиться правильной работы электромагнита.

Ниже приведен график скорости выходного звена.

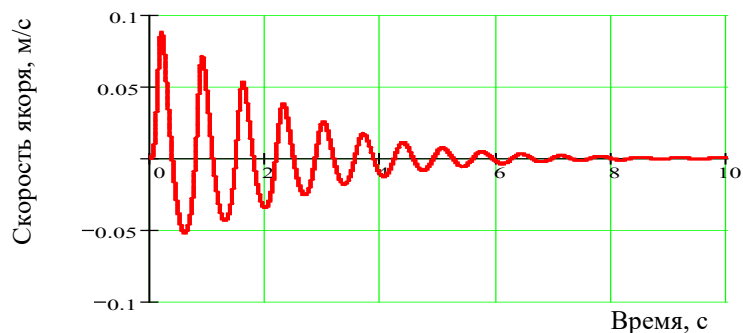


Рис. 4 Скорость исполнительного звена

Режим переменного напряжения.

График движения якоря при питающем напряжении 7 В частотой 5 Гц представлен на рис. 5.

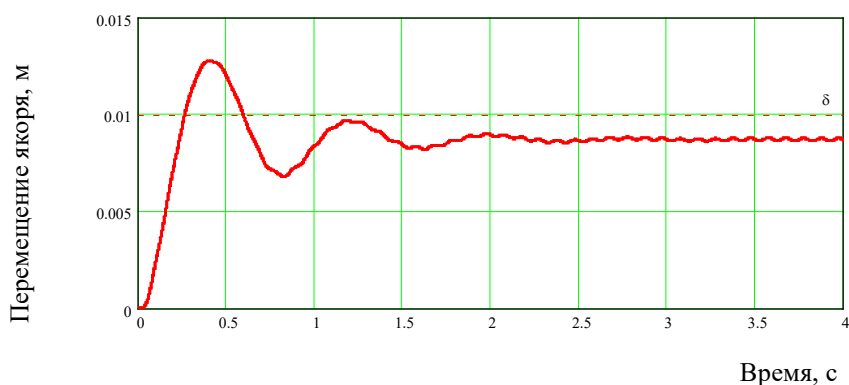


Рис. 5 График движения выходного звена

Анализ графика движения в данном режиме (рис. 5) показывает, что данные параметры питающего напряжения также неприменимы для возбуждения движения системы.

Графики скорости и ускорения якоря приведены на рис. 6, 7.

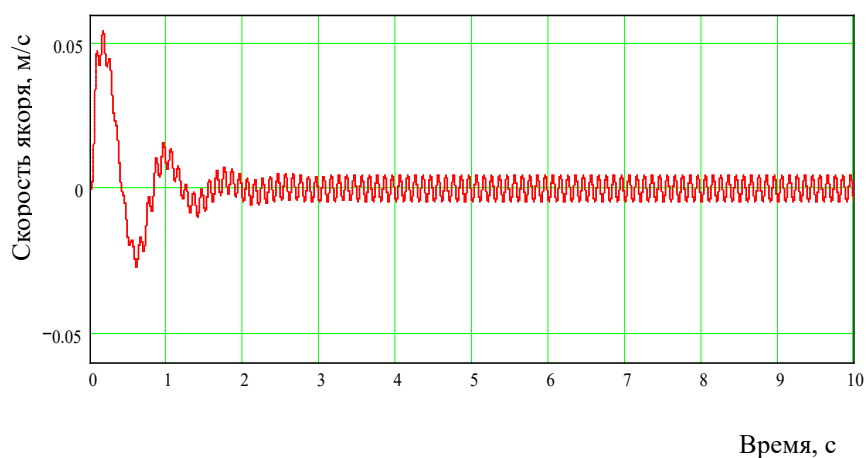


Рис. 6 График скорости исполнительного звена

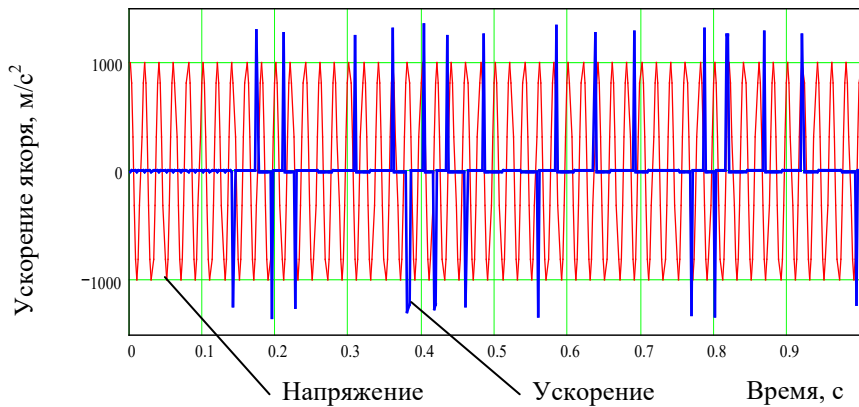


Рис. 7 График ускорения выходного звена
Импульсное напряжение.

График движения при импульсном режиме со скважностью 2 напряжения с амплитудой 1,2 В приведен на рис. 8.

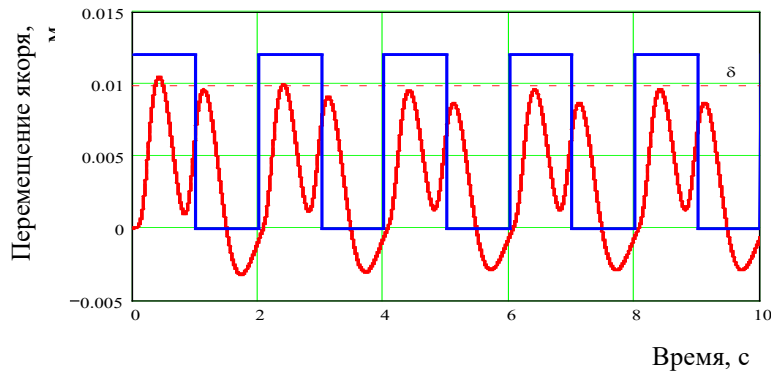


Рис. 8 Перемещение выходного звена

Анализ графика движения при данных параметрах позволяет сделать вывод о возможности использования данного режима для возбуждения колебательного движения системы. Графики скорости и ускорения выходного звена приведены на рис. 9, 10.

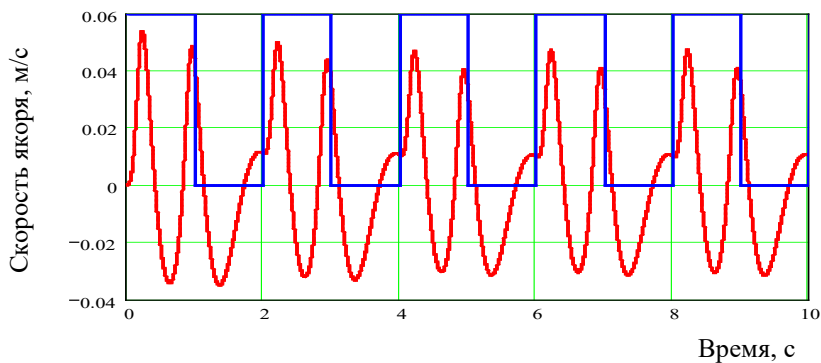


Рис. 9 Скорость выходного звена

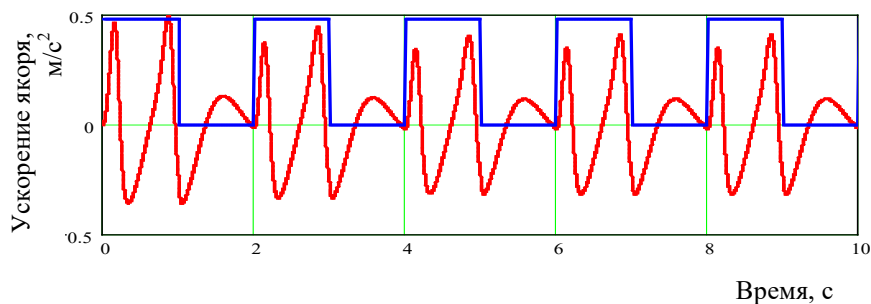


Рис. 10 Ускорение выходного звена

Уровень ускорений при данных параметрах питающего напряжения не высок, следовательно, возникающие в системе силы инерции будут незначительными.

График изменения электромагнитных параметров показан на рис. 11.

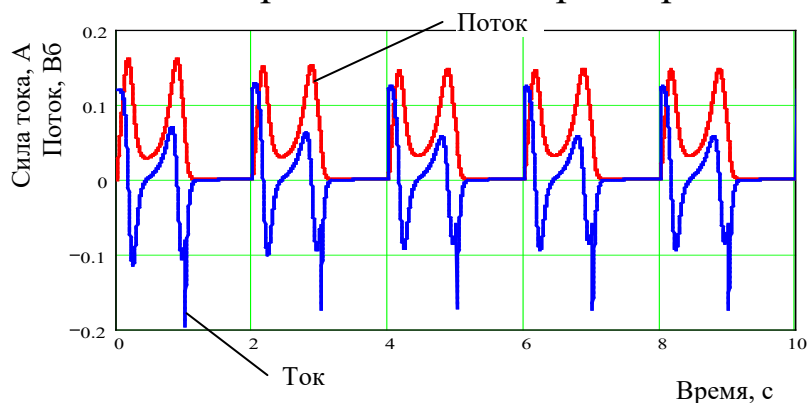


Рис. 11 Ток и магнитный поток

Выводы

Анализ полученных результатов математического моделирования динамики данной электромеханической системы позволяет сделать следующие выводы.

➤ Для обеспечения колебательного движения системы в заданном диапазоне перемещений наиболее подходит импульсный режим подачи питающего напряжения со скважностью сигнала 2 и амплитудой напряжений 1,2 В. Уровень ускорений выходного звена в данном режиме не высок, пиковые значения силы тока не превышают десятых долей ампера, следовательно, тепловой режим работы электромагнита при этих параметрах будет приемлемым.

➤ Воспроизведение требуемых параметров колебательного движения при обеспечении допустимых уровней ускорений и пиковых значений силы тока при других режимах питающего напряжения требует подбора рациональных параметров: амплитуды напряжения, формы и частоты сигнала.

Задание на самостоятельную работу

Электромеханическая система состоит из (см. рис. 12): механизма (платформы), упругих элементов, демпферов и электромагнита. На катушку электромагнита подается напряжение питания, якорь электромагнита совершает колебательные движения с амплитудой δ .

Колеса считать сплошными однородными дисками, стержни – сплошными круглого сечения.

Механизмы расположены в вертикальной плоскости.

Другие силы сопротивления движению системы не учитываются.

Необходимые для решения данные приведены в табл.1. Для вариантов 8,10 - 15,18 - 20 принять $L_0=1.5b$, варианты 9,16,17 $L_0=0.8b$, для всех вариантов $m_2=2m_1, M_1=0.5m_1, M_2=3m_1$.

Необходимо:

14. составить систему дифференциальных уравнений, описывающих динамику данной электромеханической системы и программу численного расчета полученной системы дифференциальных уравнений в вычислительном пакете *Mathcad Professional*;

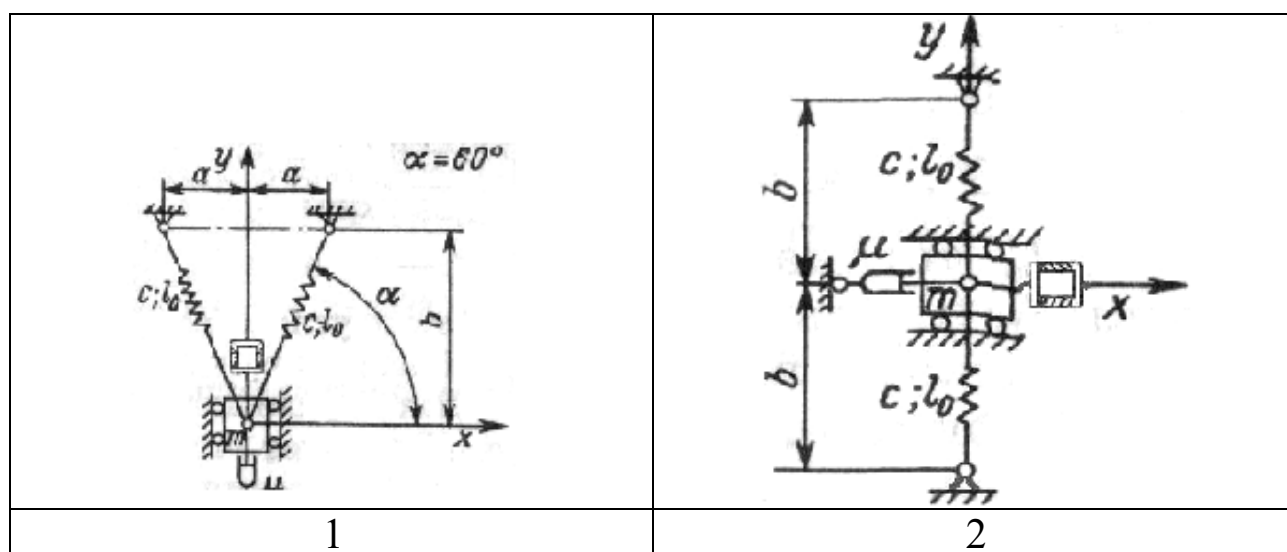
15. исследовать поведение электромеханической системы при различных режимах управляющего воздействия, т.е. при различных законах питающего напряжения электромагнита;

16. подобрать рациональные параметры электромагнита (амплитуда и закон изменения), при которых механическая система адекватно «отрабатывает» заданные параметры движения по амплитуде перемещения и уровню ускорений;

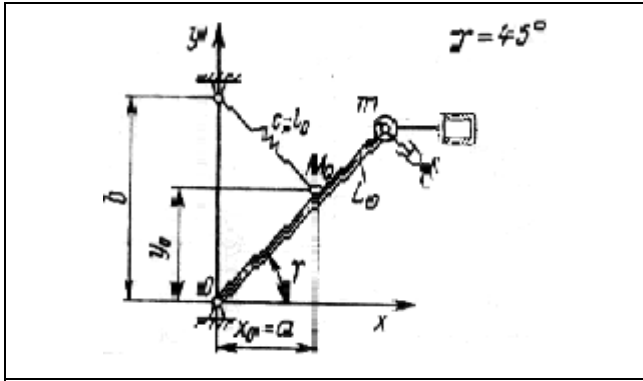
17. подготовить отчет, к отчёту приложить листинг программы для расчёта и графики, иллюстрирующие поведение системы в различных режимах работы.

Таблица 1 Исходные данные

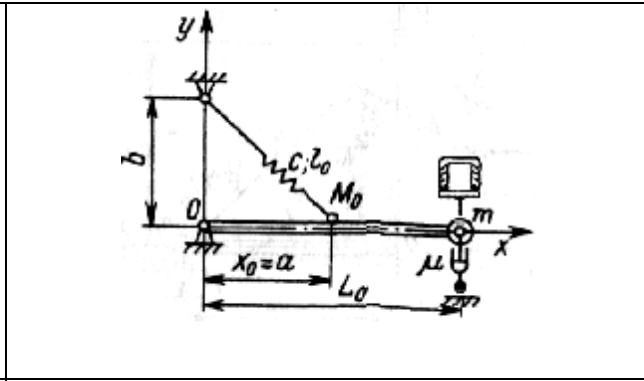
Вариант	Масса, кг	Геометрические параметры, м		Длина пружины, м	Жёсткость пружины, Н/м	Вязкость демпфера, Н·с/м	Размеры воздушного зазора электромагнита, м		Эл. сопротивление, Ом	Амплитуда перемещений, мм
		a	b				k	d		
1	1	0.2	0.4	0.1	500	25	0.05	0.05	20	10
2	5	----	0.2	0.05	1000	15	0.03	0.03	25	8
3	3	----	0.5	0.15	1500	30	0.04	0.05	15	15
4	2	----	0.8	0.3	1250	20	0.05	0.04	20	5
5	0.8	----	0.7	0.2	800	25	0.02	0.02	22	7
6	1.2	----	0.5	0.1	1500	30	0.08	0.08	30	5
7	2.5	0.45	0.4	0.05	800	150	0.07	0.07	12	10
8	7	0.5	0.6	0.15	2000	20	0.1	0.1	30	12
9	3	0.2	0.3	0.09	600	10	0.02	0.02	15	4
10	4	0.3	0.25	0.07	900	12	0.03	0.03	25	8
11	2	0.25	0.4	0.09	1100	15	0.06	0.06	20	15
12	1	0.14	0.35	0.01	1300	20	0.05	0.07	20	10
13	10	0.8	0.4	0.2	1100	25	0.06	0.06	15	5
14	2	0.4	0.3	0.09	1600	20	0.05	0.05	25	10
15	4	1.2	0.6	0.1	2000	12	0.06	0.06	20	6
16	7	0.4	0.4	0.02	1300	15	0.07	0.06	20	12
17	3	0.4	0.2	0.08	500	10	0.04	0.04	25	10
18	4	0.2	0.25	0.07	600	12	0.035	0.035	20	5
19	3	0.2	0.3	0.075	550	15	0.04	0.04	24	8
20	2	0.4	0.4	0.08	500	10	0.035	0.035	22	5



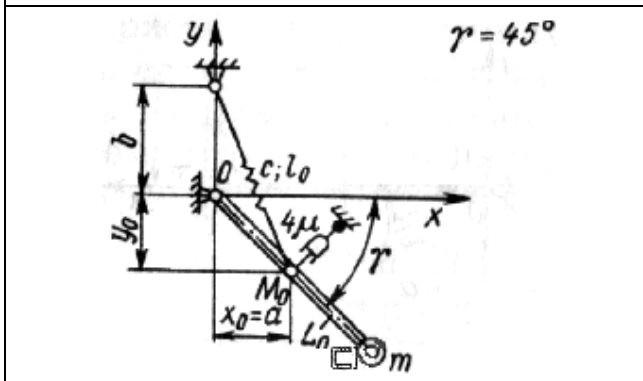
<p>3</p>	<p>4</p>
<p>5</p>	<p>6</p>
<p>7</p>	<p>8</p>
<p>9</p>	<p>10</p>



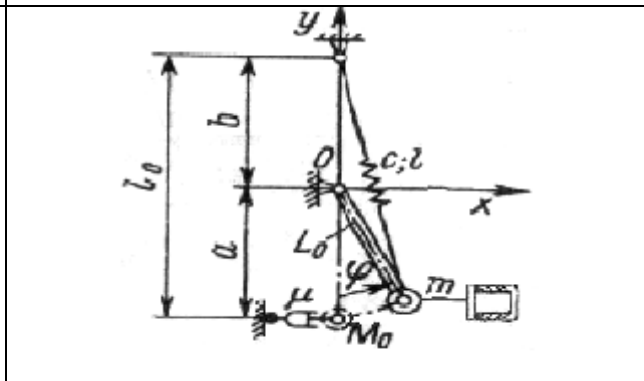
11



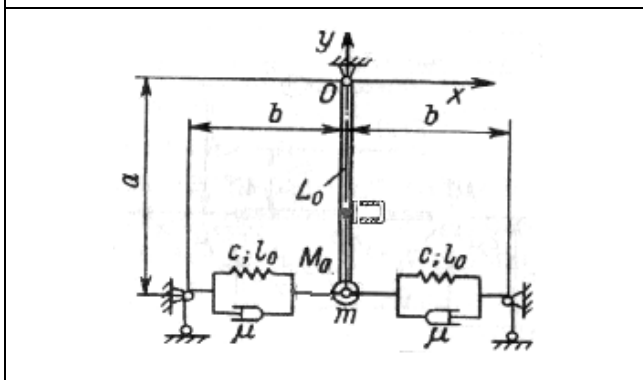
12



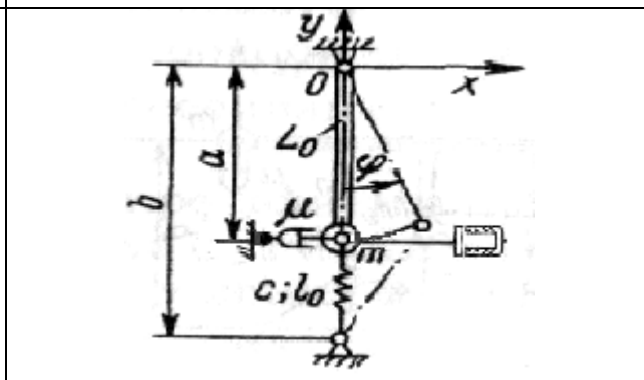
13



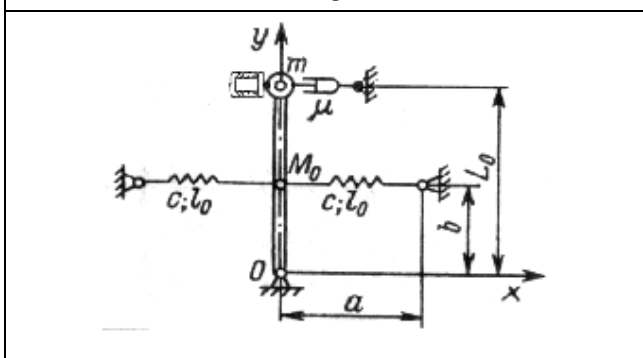
14



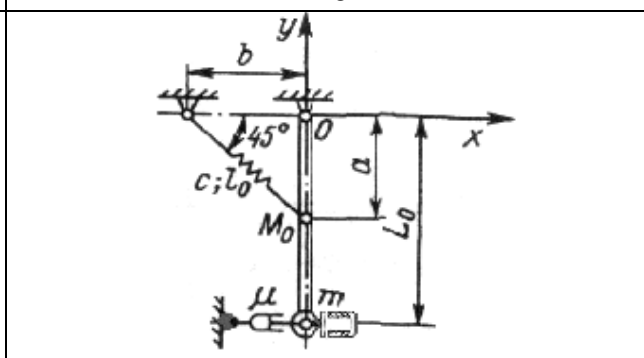
15



16



17



18

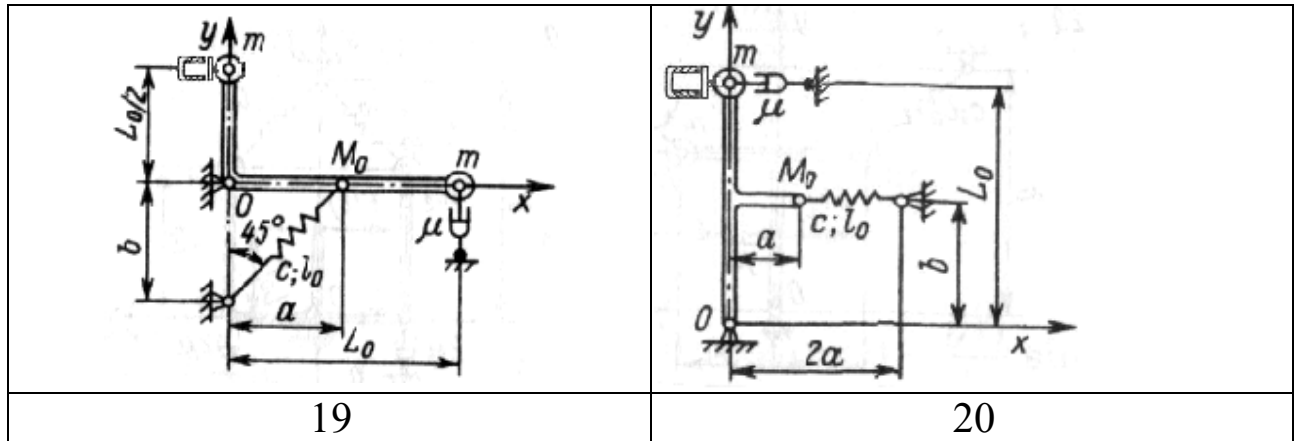


Рис. 12 Схемы электромеханических систем

Контрольные вопросы

1. Вывод уравнений динамики электромеханической системы.
2. Какие режимы питающего напряжения можно использовать для возбуждения колебательного движения механической системы ?
3. По каким критериям осуществляется выбор рациональных параметров входного напряжения ?