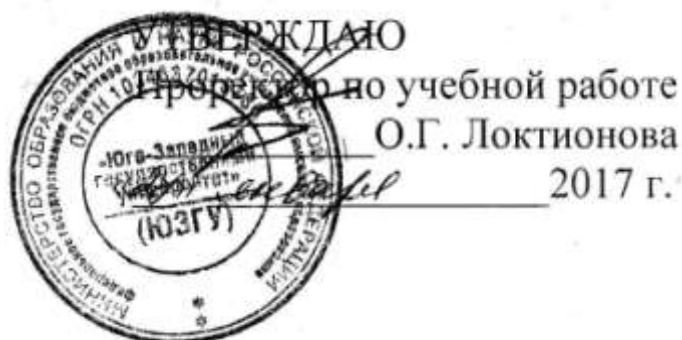


Документ подписан простой электронной подписью
Информация о владельце:
ФИО: Локтионова Оксана Геннадьевна
Должность: проректор по учебной работе
Дата подписания: 31.05.2022 11:12:31
Уникальный программный ключ:
0b817ca911e6668abb13a5d426d59e31c11eabb175e945d14246511a56d089

МИНОБРНАУКИ РОССИИ

Федеральное государственное бюджетное образовательное
учреждение высшего образования
«Юго-Западный государственный университет»
(ЮЗГУ)

Кафедра механики, мехатроники и робототехники



ВЫПОЛНЕНИЕ ЧЕРТЕЖЕЙ ДЕТАЛЕЙ И УКАЗАНИЕ ИХ РАЗМЕРОВ

Методические указания по выполнению самостоятельной работы
по курсу «Основы САПР» для студентов направления 15.03.06
«Мехатроника и робототехника»

УДК 62.231

Составители О.Г. Локтионова, Л.Ю. Ворочаева, А.В. Ворочаев

Рецензент

Кандидат технических наук, доцент *В.Я. Мищенко*

Выполнение чертежей деталей и указание их размеров: методические указания по выполнению самостоятельной работы по курсу «Основы САПР» / Юго-Зап. гос. ун-т; сост. О.Г. Локтионова, Л.Ю. Ворочаева, А.В. Ворочаев. Курск, 2017. 22 с.

Методические указания содержат сведения по выполнению чертежей с трехмерной модели детали и заданию необходимых размеров.

Методические указания соответствуют требованиям программы, утверждённой учебно-методическим объединением (УМО).

Текст печатается в авторской редакции

Подписано в печать . Формат 60x84 1/16.

Усл.печ.л. 1,4. Уч.-изд.л. 1,3. Тираж 30 экз. Заказ.

Бесплатно.

Юго-Западный государственный университет.

305040 Курск, ул. 50 лет Октября, 94.

Содержание

Самостоятельная работа № 1	4
Самостоятельная работа № 2	8
Примеры типовых контрольных заданий для текущего контроля	18
Рекомендательный список литературы	22

Самостоятельная работа № 1

Необходимо построить три вида (основной, сверху и слева) детали, показанной на рис. 1.1-1.20, в соответствии с указанными размерами. Дополнительно можно построить разрезы, местные разрезы, выносные элементы.

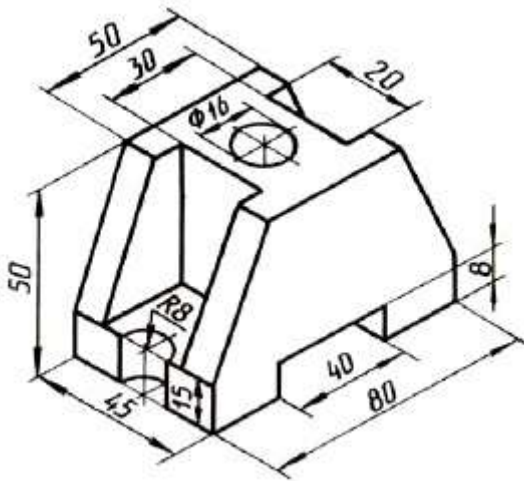


Рис. 1.1

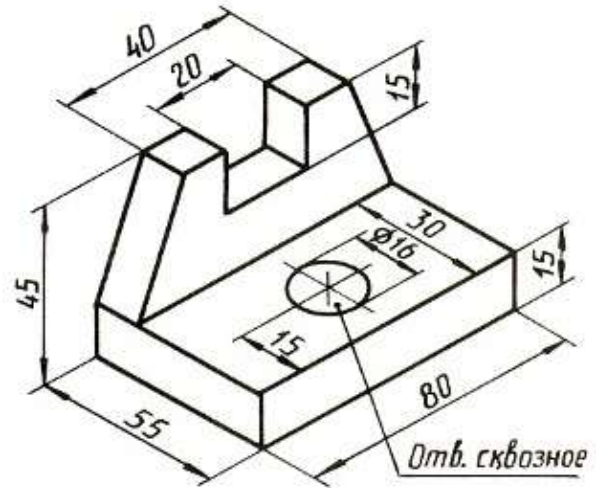


Рис. 1.2

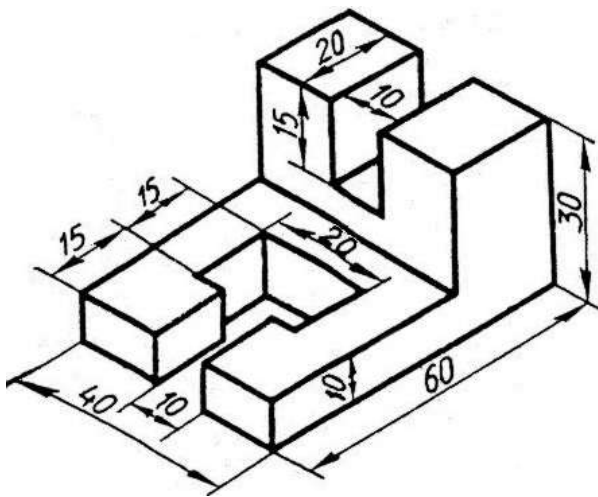


Рис. 1.3

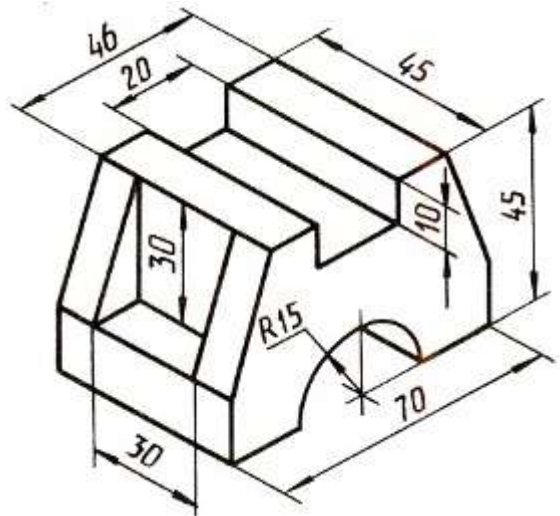


Рис. 1.4

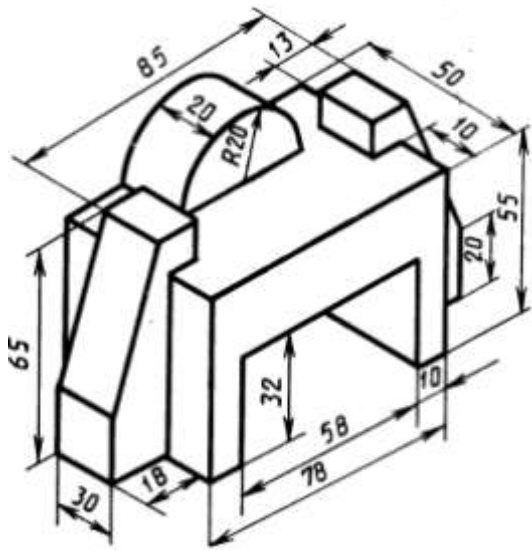


Рис. 1.5

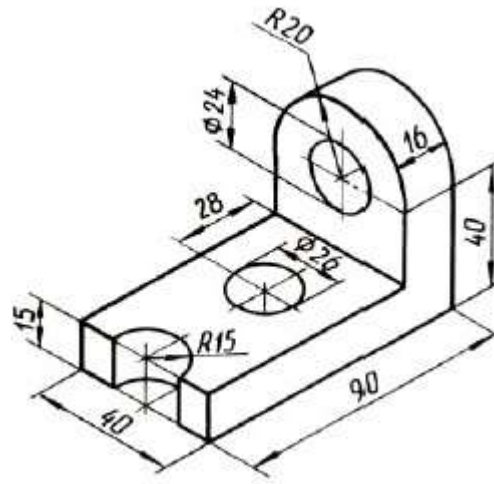


Рис. 1.6

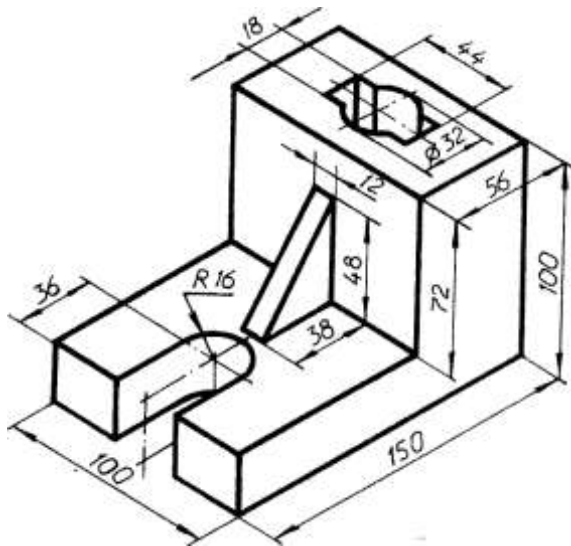


Рис. 1.7

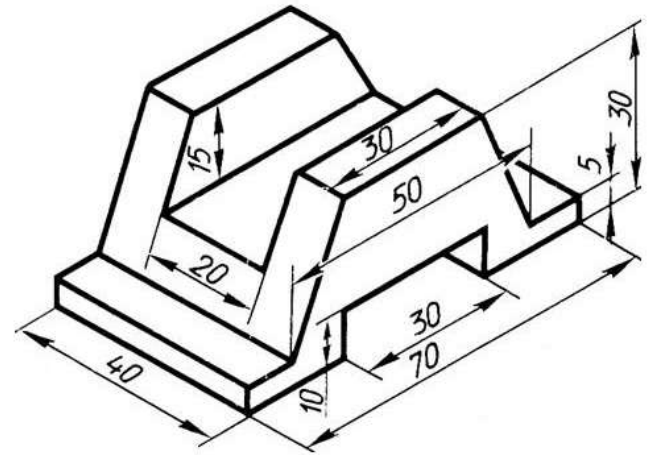


Рис. 1.8

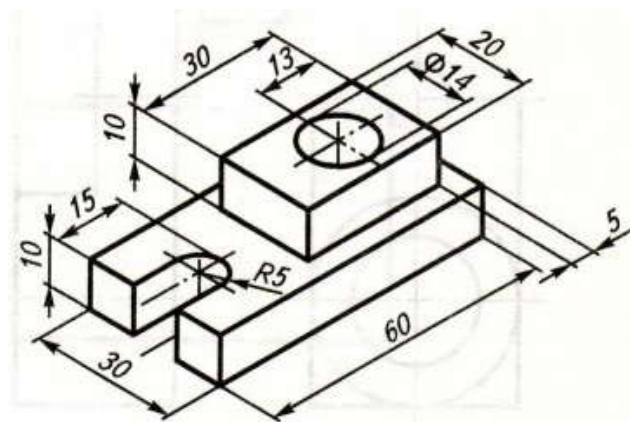


Рис. 1.9

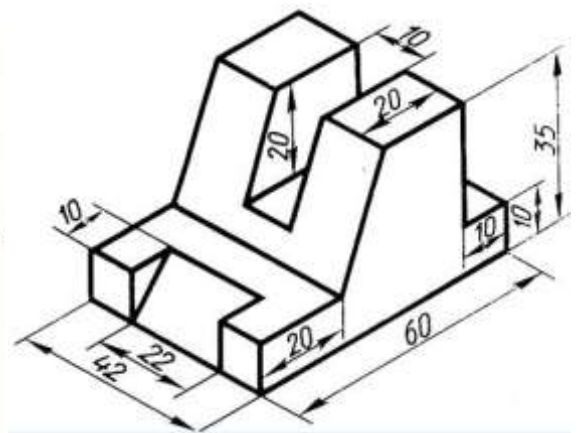


Рис. 1.10

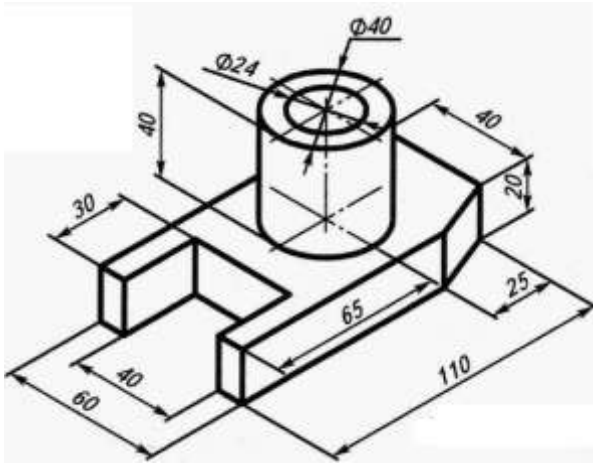


Рис. 1.11

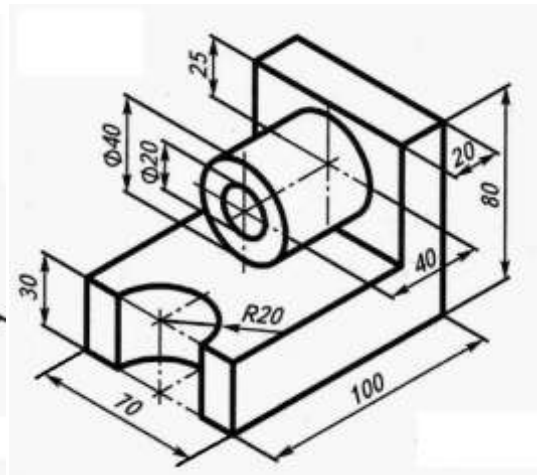


Рис. 1.12

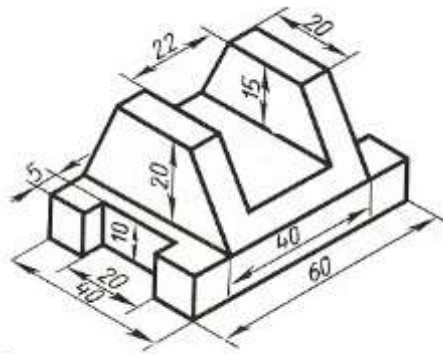


Рис. 1.13

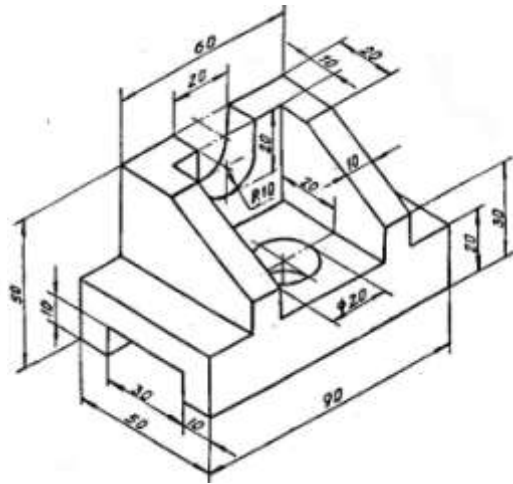


Рис. 1.14

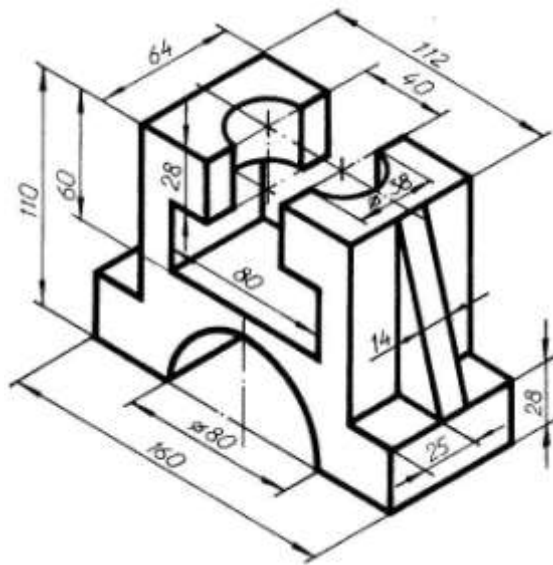


Рис. 1.15

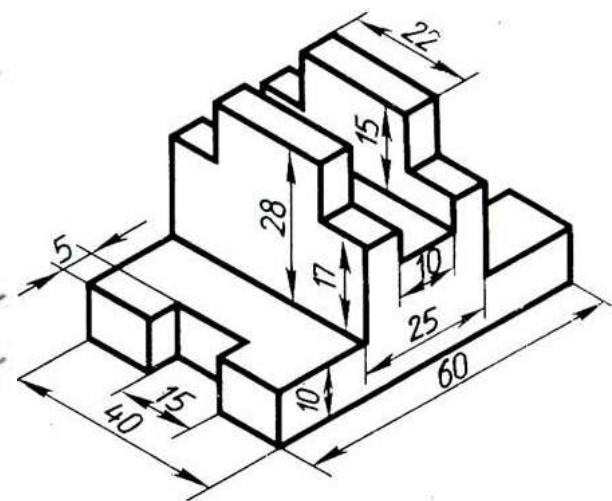


Рис. 1.16

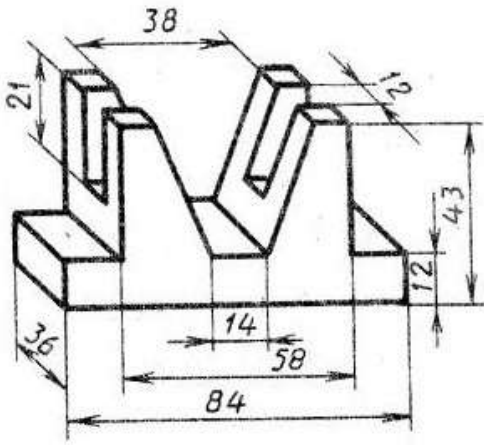


Рис. 1.17

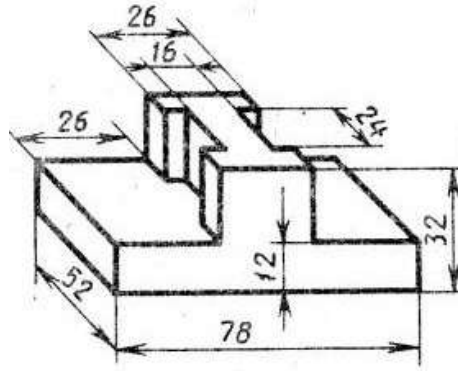


Рис. 1.18

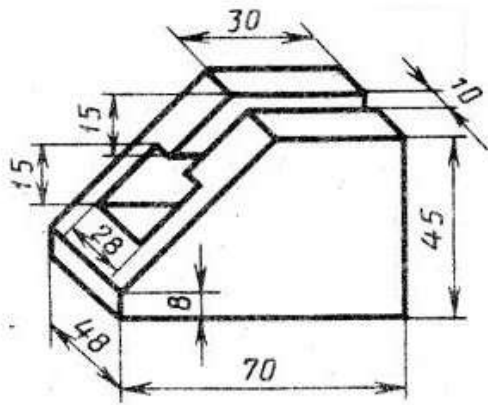


Рис. 1.19

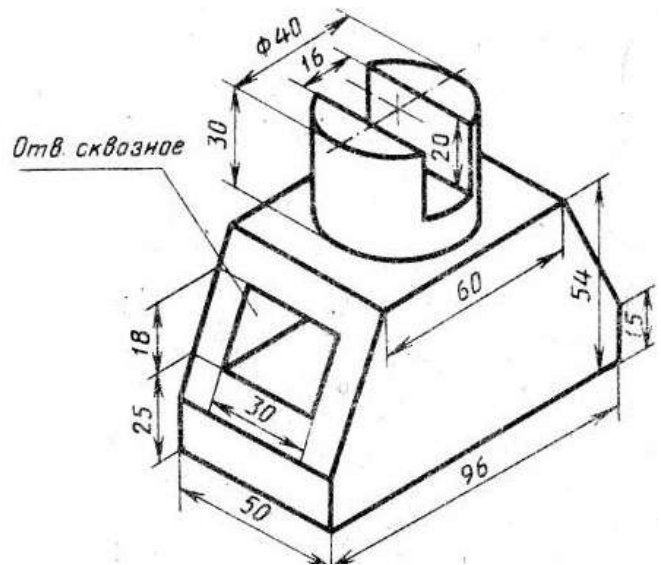


Рис. 1.20

Самостоятельная работа № 2

Необходимо задать размеры детали, три вида которой (основной, сверху и слева) показаны на рис. 2.1-2.20. Отверстия считать сквозными, если их глубина не показана на рисунках.

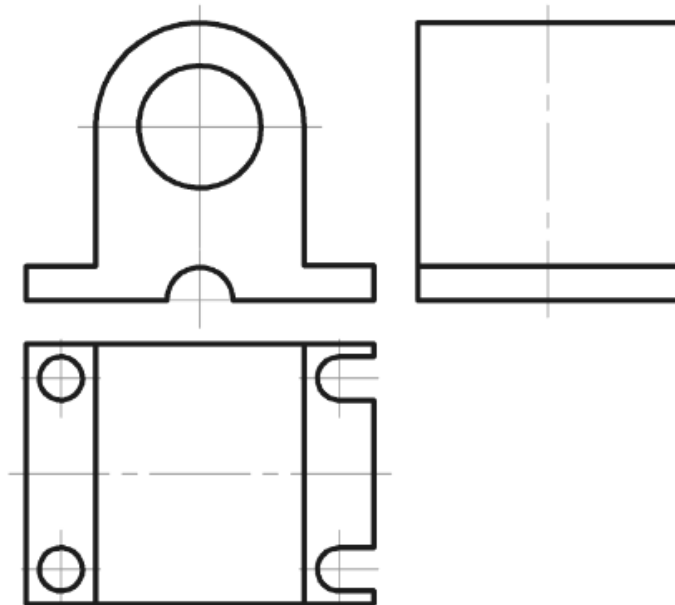


Рис. 2.1

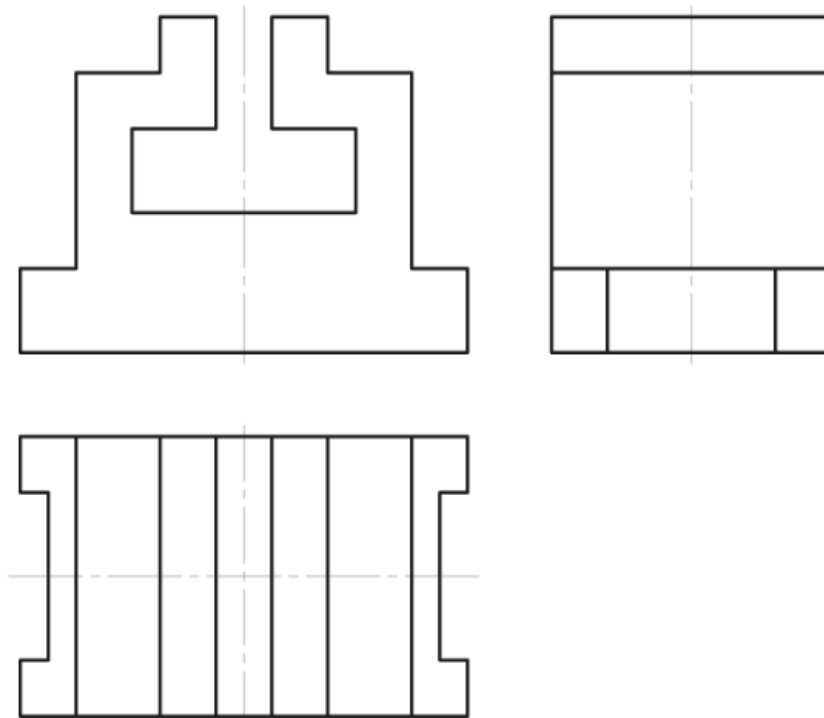


Рис. 2.2

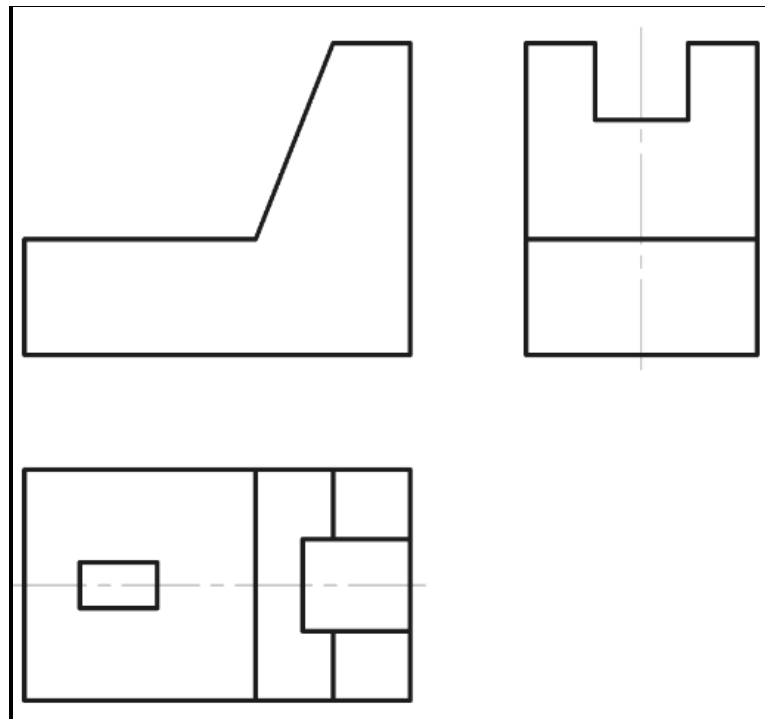


Рис. 2.3

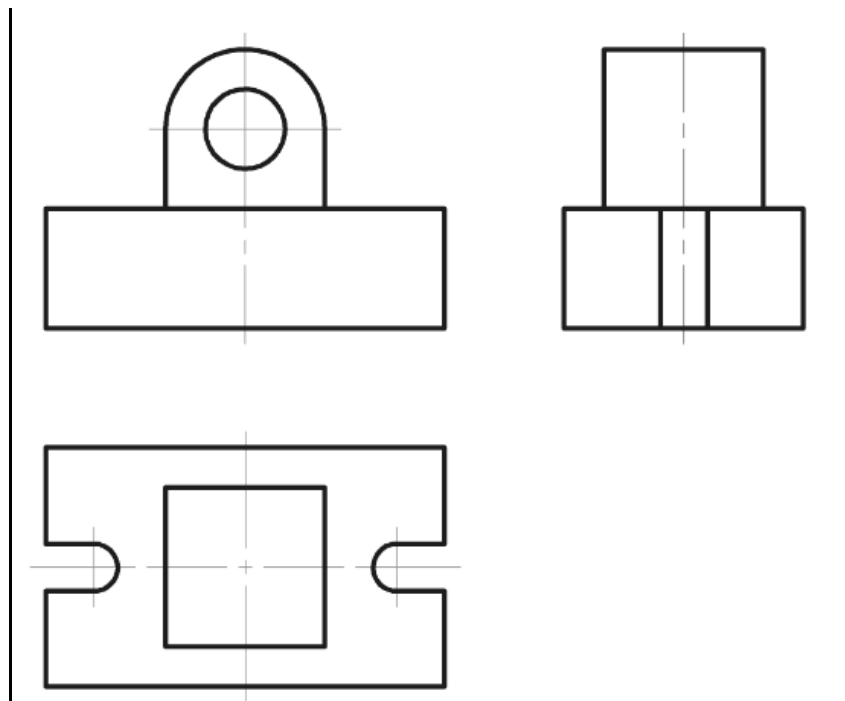


Рис. 2.4

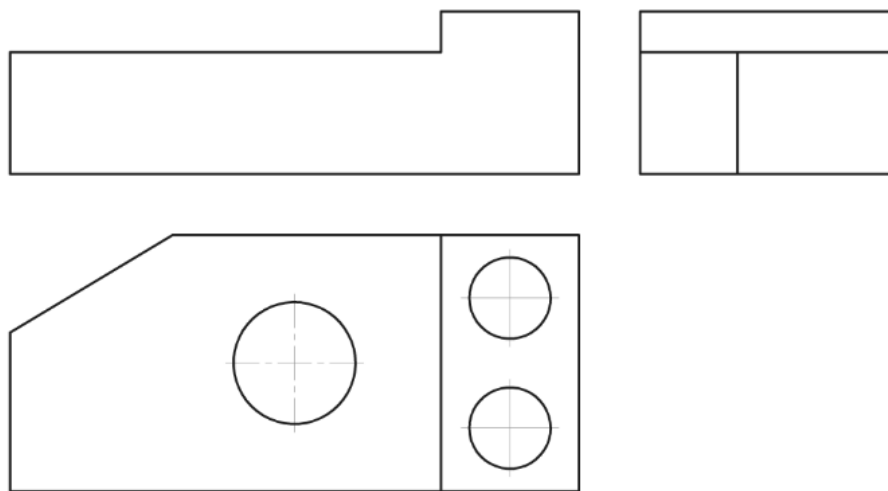


Рис. 2.5

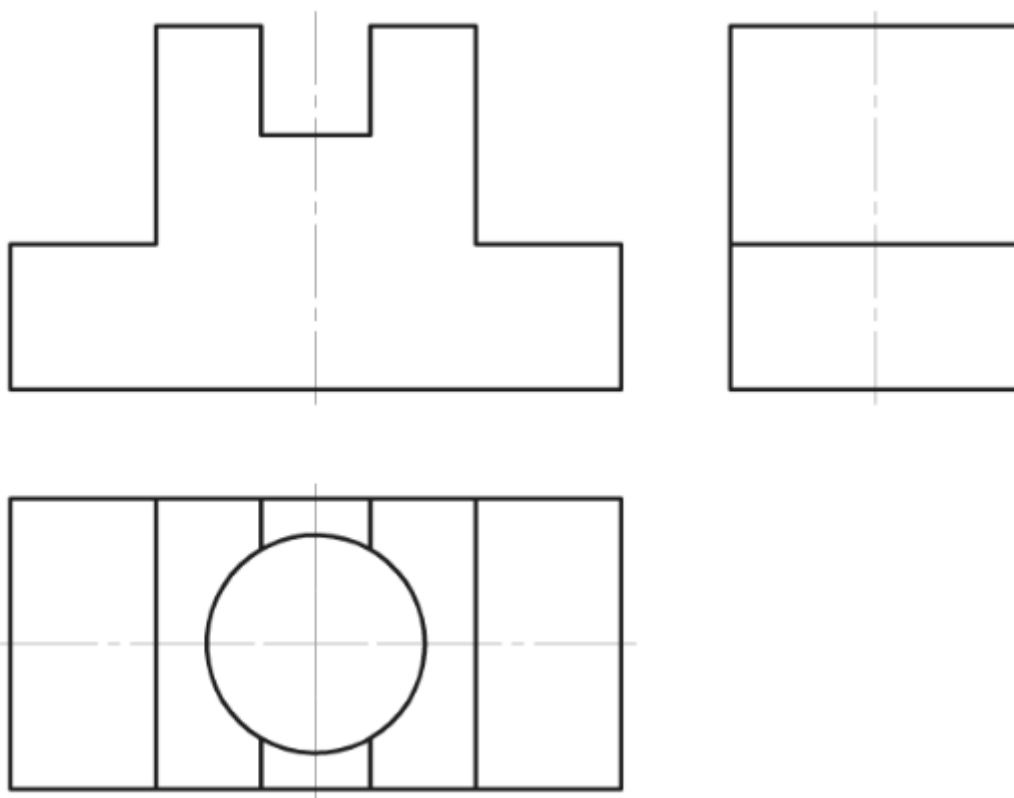


Рис. 2.6

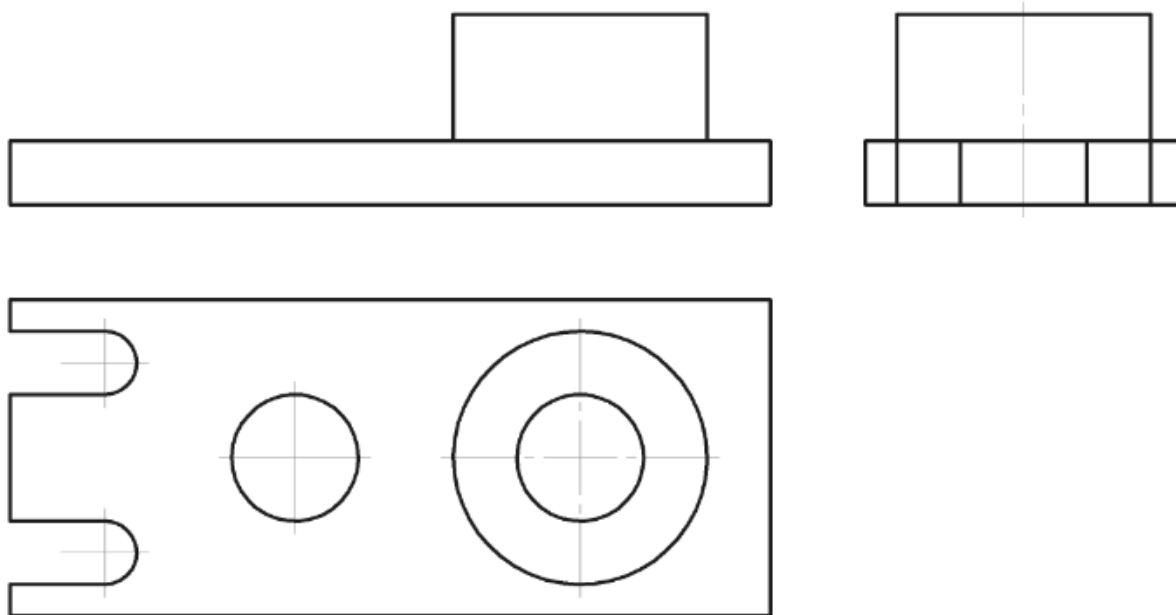


Рис. 2.7

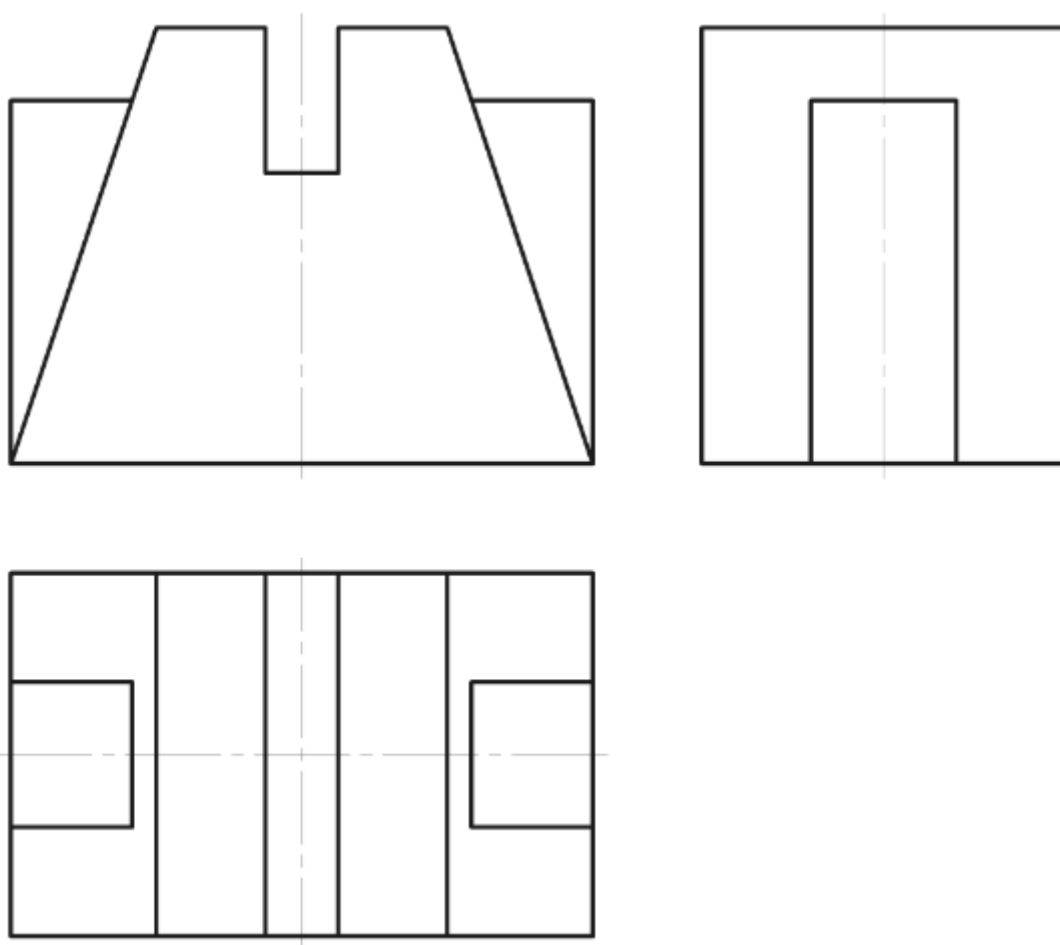


Рис. 2.8

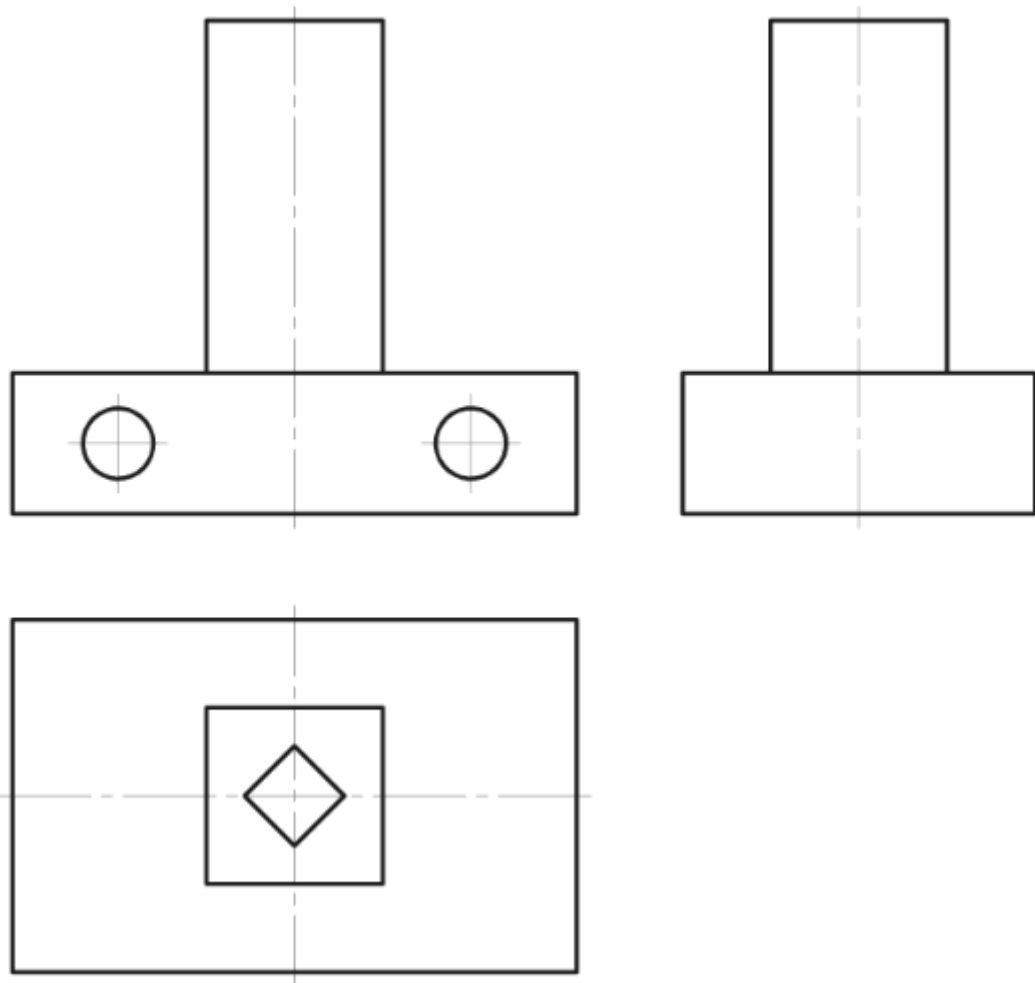


Рис. 2.9

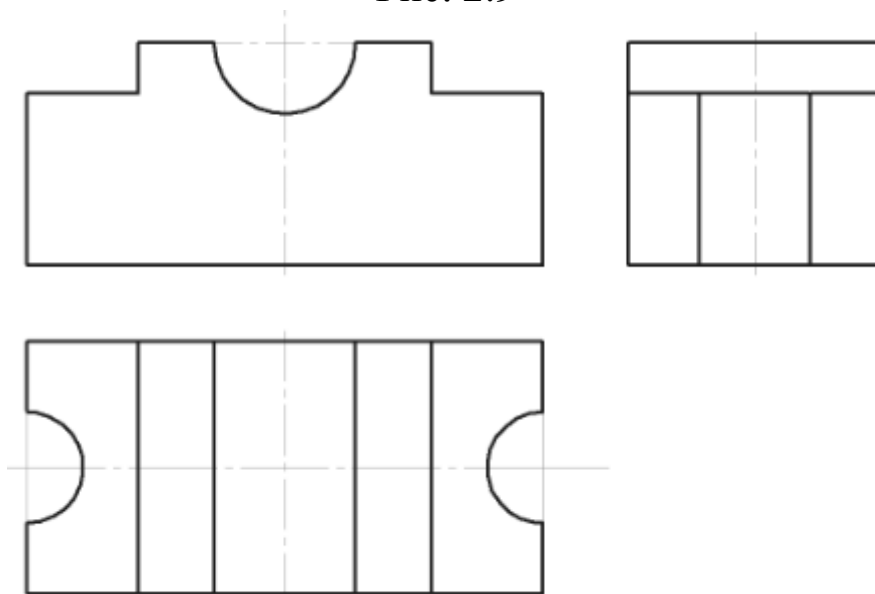


Рис. 2.10

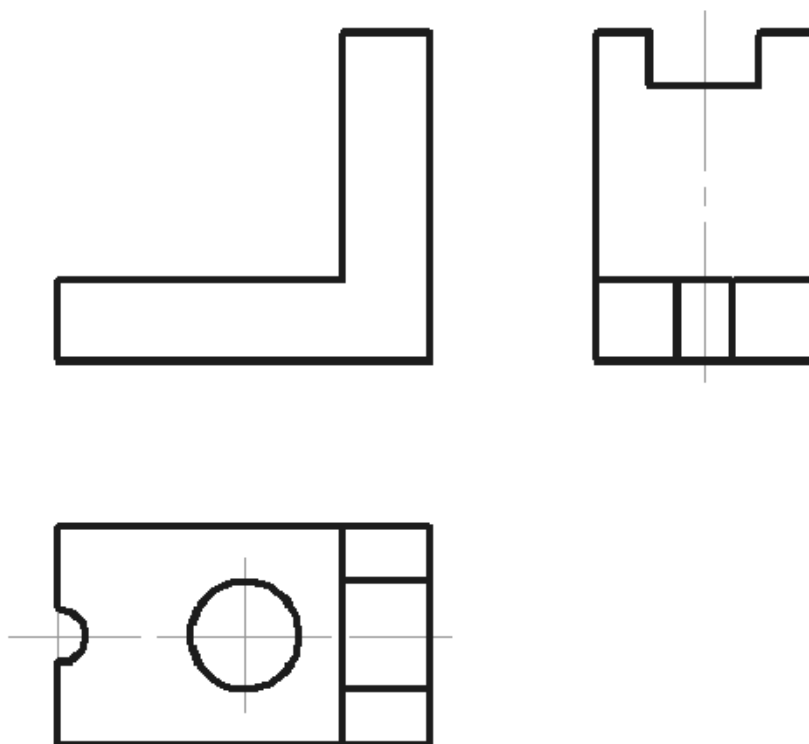


Рис. 2.11

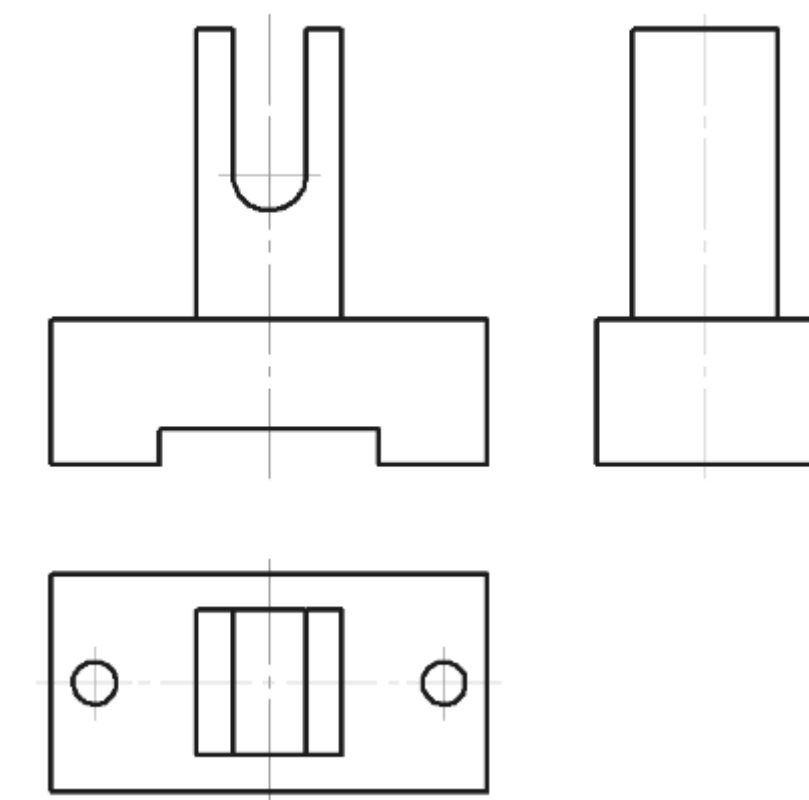


Рис. 2.12

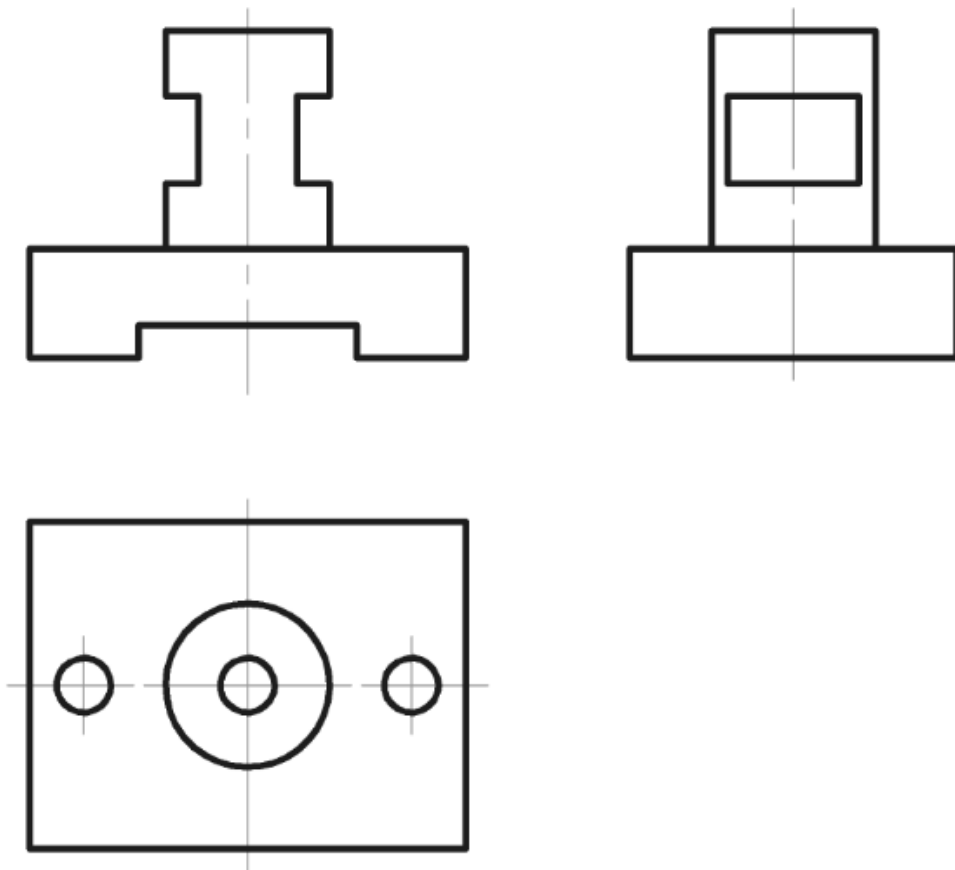


Рис. 2.13

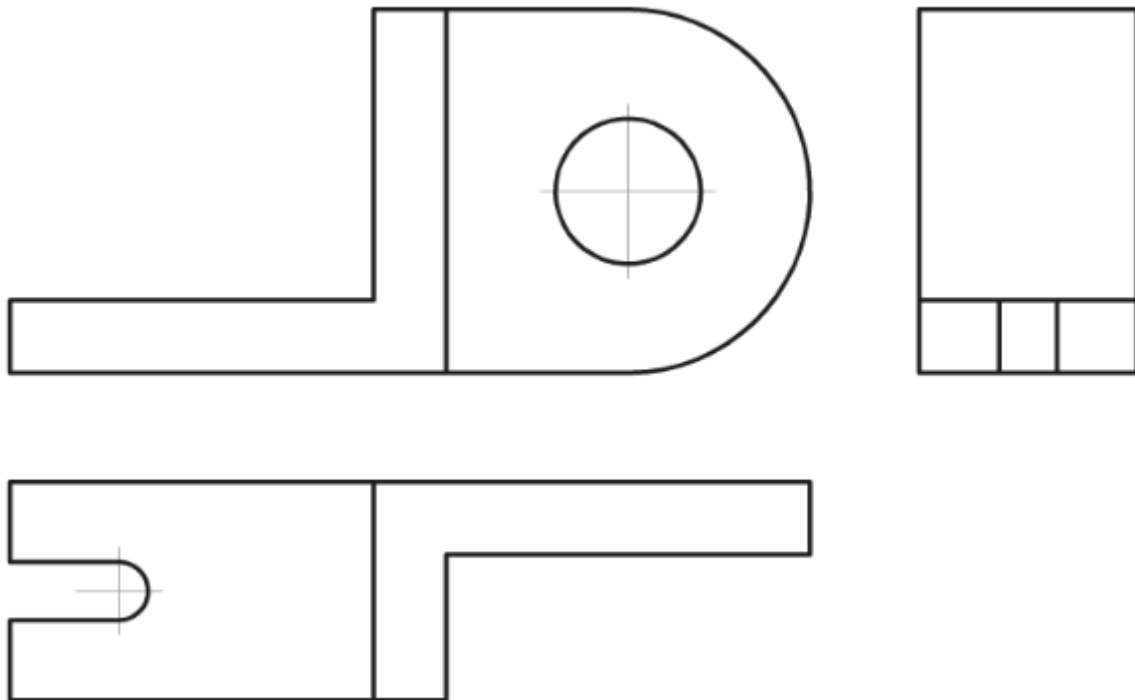


Рис. 2.14



Рис. 2.15

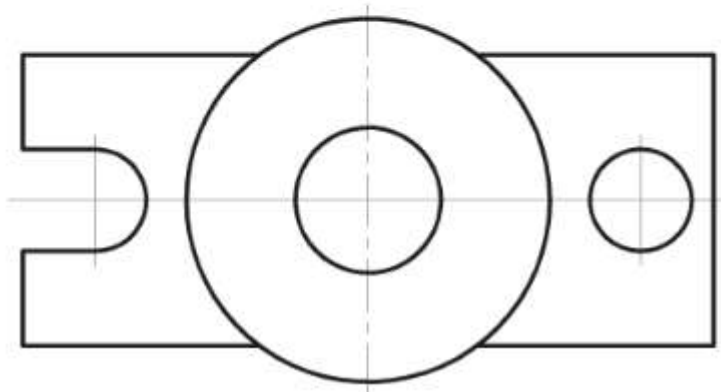
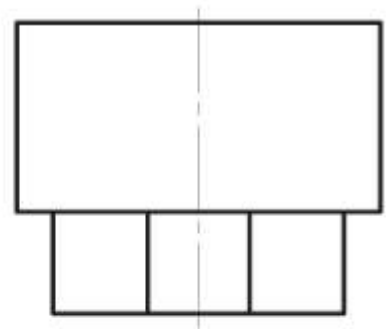
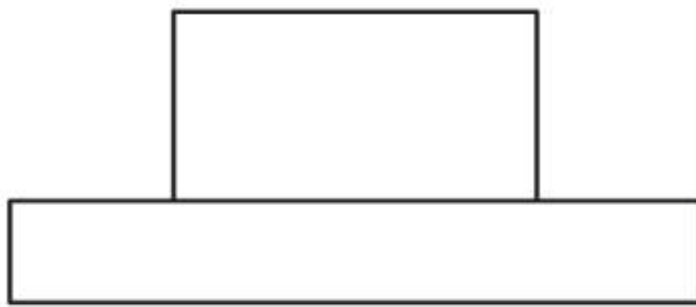
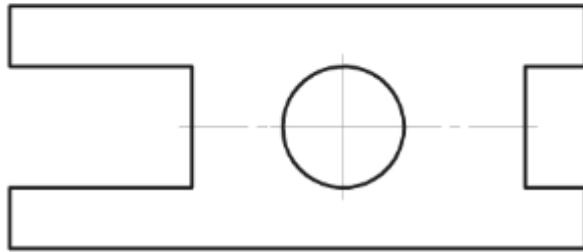


Рис. 2.16

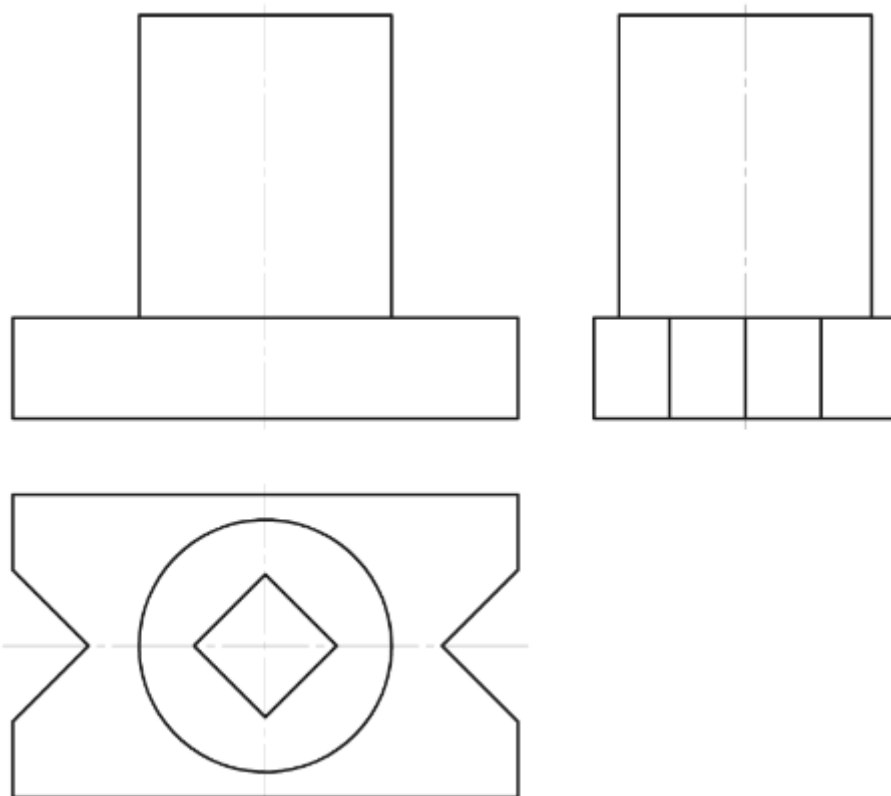


Рис. 2.17

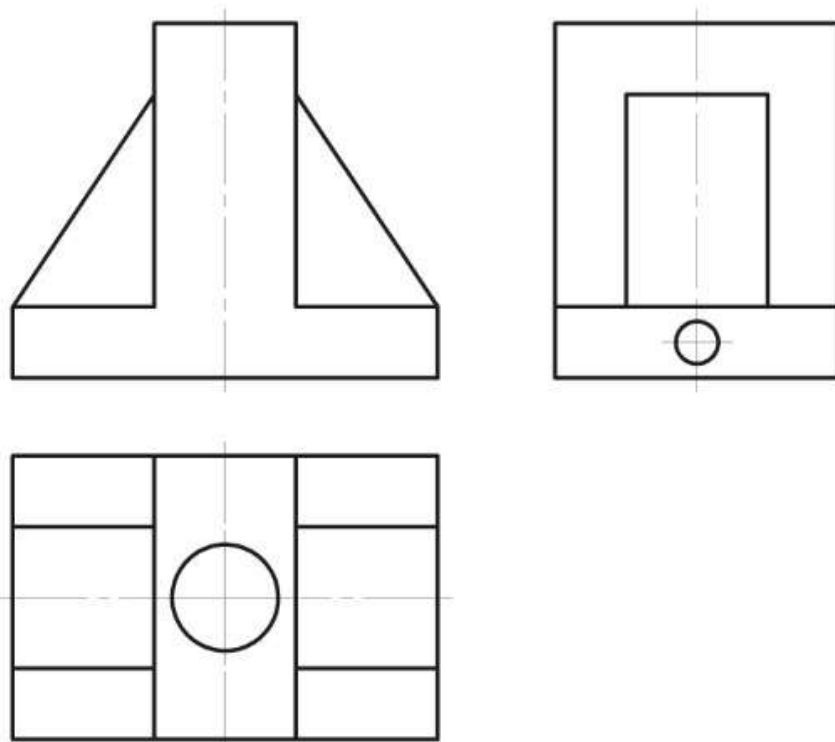


Рис. 2.18

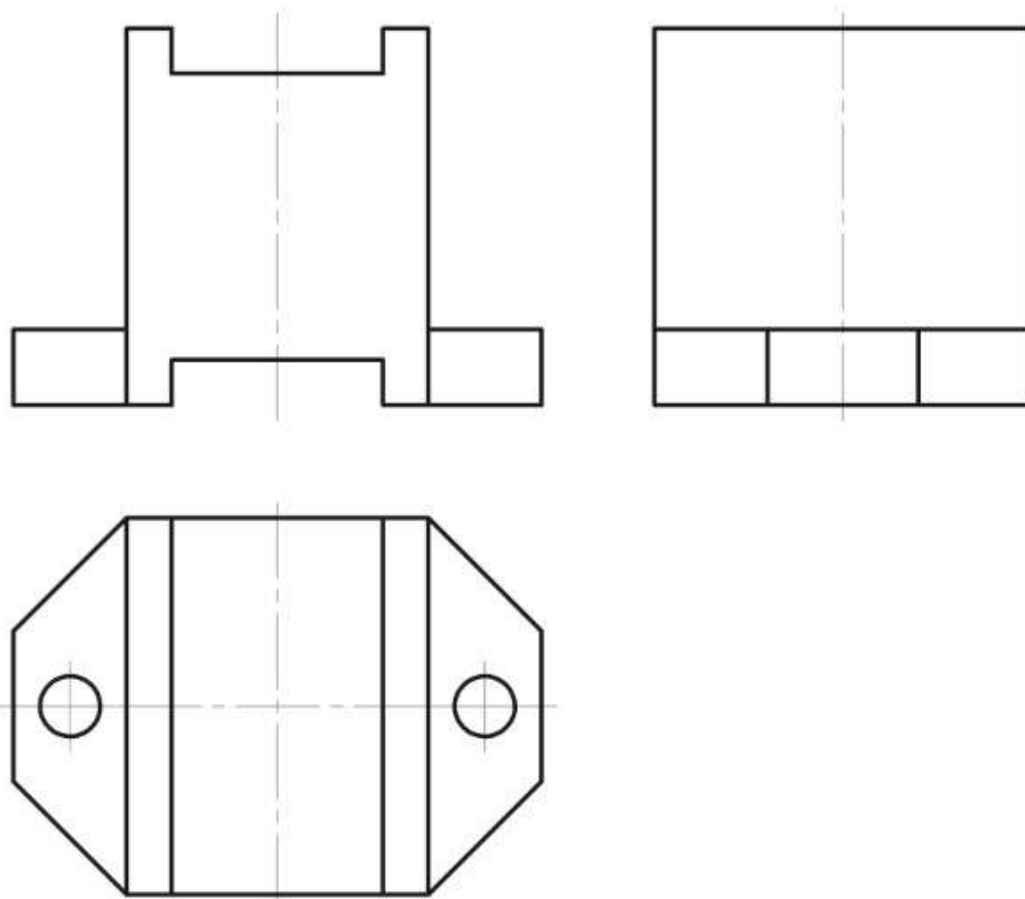


Рис. 2.19

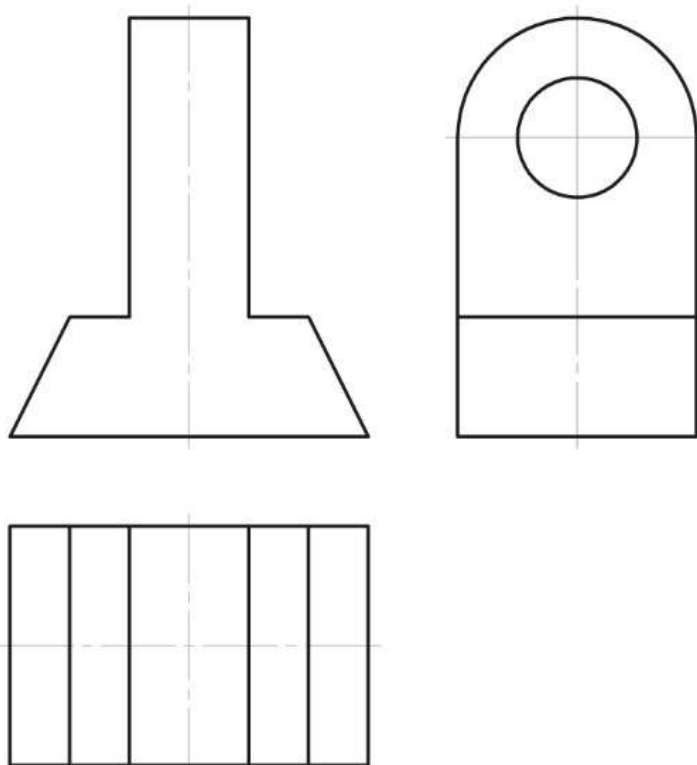


Рис. 2.20

Примеры типовых контрольных заданий для текущего контроля

Вопросы по разделу (теме) 1 «Введение. Общие сведения о ЕСКД»

1. Основное назначение стандартов ЕСКД
2. Документация, на которую распространяются стандарты ЕСКД
3. Классификационные группировки стандартов ЕСКД
4. Обозначение стандартов ЕСКД
5. Понятие изделия. Изделия основного и вспомогательного производства
6. Виды изделий и их структура
7. Понятие детали, сборочной единицы, комплекса, комплекта

Вопросы по разделу (теме) 2 "Общие требования к рабочим чертежам"

8. Общие требования к рабочим чертежам
9. Детали, на которые допускается не выпускать чертежи
10. Обозначение развертки детали
11. Обозначение направления волокон на детали
12. Обозначение лицевой стороны детали
13. Нанесение надписи на деталь
14. Компоненты, которые должен содержать сборочный чертеж
15. Элементы, которые допускается не показывать на сборочных чертежах
16. Простановка позиций на сборочных чертежах
17. Выполнение отдельных видов сборочных чертежей

Вопросы по разделу (теме) 3 "Правила оформления рабочих чертежей"

18. Основные форматы листов
19. Масштабы изображений: масштаб натуральной величины, увеличения, уменьшения
20. Начертания и основные назначения линий
21. Графические обозначения материалов в сечениях
22. Линии штриховки в смежных сечениях

Вопросы по разделу (теме) 4 "Основные изображения на чертежах"

23. Изображение предметов по методу прямоугольного проецирования
24. Понятие вида, разреза, сечения
25. Названия видов и их расположение друг относительно друга
26. Дополнительный вид в проекционной и не в проекционной связи с изображением
27. Местный вид
28. Классификация разрезов
29. Местный разрез, совмещение части вида и части разреза
30. Классификация сечений
31. Изображение сечения с поворотом и без
32. Выносной элемент

Вопросы по разделу (теме) 5 "Основные требования к нанесению размеров"

33. Справочные размеры
34. Установочные, присоединительные и габаритные размеры
35. Единицы измерения линейных и угловых размеров
36. Задание размеров при расположении элементов на одной оси или на одной окружности
37. Нанесение размеров, определяющих положение симметрично расположенных поверхностей у симметричных изделий
38. Размеры, для которых допускается не указывать предельные отклонения

Вопросы по разделу (теме) 6 "Правила нанесения размеров"

39. Размерные и выносные линии линейных и угловых размеров, размеров дуги
40. Размеры контура криволинейного профиля
41. Указание координаты вершины скругляемого угла и центра дуги скругления
42. Простановка размеров в разрезе симметричного предмета
43. Изображение размерной линии с обрывом при указании диаметра окружности

44. Изображение размерной линии на изделии с разрывом
45. Проведение размерной линии при ее недостаточной длине для размещения стрелок
46. Замена стрелок размерных линий при нанесении размеров цепочкой
47. Нанесение размерных чисел линейных и угловых размеров
48. Нанесение размерных чисел на несколько параллельных и концентричных размерных линий
49. Нанесение размерных чисел линейных размеров при различных наклонах размерных линий
50. Нанесение угловых размеров при различном расположении углов
51. Группировка размеров, относящихся к одному и тому же конструкционному элементу
52. Указание радиуса дуги без задания ее центра и с его указанием
53. Проведение нескольких радиусов дуг из одного центра
54. Размерные линии при совпадении центров нескольких радиусов
55. Размеры внешних и внутренних радиусов скруглений
56. Размеры сферы
57. Простановка размеров квадрата
58. Размеры фасок под углом 45°
59. Размеры фаски под углом 45° длиной менее 1 мм
60. Размеры фасок под углами не 45°
61. Размеры нескольких одинаковых элементов
62. Размеры элементов, равномерно расположенных по окружности
63. Размеры двух симметрично расположенных элементов
64. Размеры, определяющие расстояние между равномерно расположенными одинаковыми элементами
65. Размеры, нанесенные от общей базы
66. Размеры диаметров цилиндрического изделия сложной конфигурации
67. Координатный способ нанесения однотипных элементов, неравномерно расположенных на поверхности
68. Обозначение однотипных элементов, неравномерно расположенных на поверхности, прописными буквами

69. Обозначение одинаковых элементов, расположенных на разных поверхностях

70. Размеры одинаковых отверстий, сведенные в таблицу

71. Размер толщины и длины детали

72. Размеры детали или отверстия прямоугольного сечения

73. Изображение резьбы на стержне

74. Изображение резьбы в отверстии

Вопросы по разделу (теме) 7 "Стандартные крепежные изделия"

75. Классификация стандартных крепежных изделий, их назначение

76. Классификация болтов

77. Условное обозначение болта

78. Классификация винтов

79. Условное изображение винта

80. Классификация гаек

81. Условное изображение гайки

82. Классификация шпилек

83. Условное изображение шпильки

84. Классификация шайб

85. Условное изображение шайбы

86. Классификация шурупов

87. Условное изображение шурупа

Вопросы по разделу (теме) 8 "Стандартные изделия для соединений вал-колесо"

88. Подшипник качения. Основные понятия.

89. Классификация подшипников качения

90. Система условных обозначений подшипников

91. Серии подшипников

92. Понятие шпонки и ее назначение.

93. Призматические, клиновые и сегментные шпонки

94. Условное обозначение шпонки

95. Понятие шлицевого соединения, его назначение

96. Классификация шлицевых соединений

97. Понятие штифтового соединения, его назначение

98. Классификация штифтов

99. Условное обозначение штифта

Рекомендательный список литературы

1. Большаков В.П., Бочков А.Л. Основы 3D-моделирования. – Питер. – 2012. - 304 с.
2. Большаков В.П., Тозик В.Т., Чагина А.В. Инженерная и компьютерная графика. - БХВ-Петербург. – 2012. - 208 с.
3. КОМПАС 3D V15. Руководство пользователя. – АСКОН. - 2014. – 526 с.
4. Ганин Н.Б. Трехмерное проектирование в КОМПАС-3D. - ДМК-Пресс. – 2012. - 784 с.
5. Герасимов А.А. Новые возможности КОМПАС-3D V13. Самоучитель. - БХВ-Петербург. – 2011. - 288с.