

Документ подписан простой электронной подписью

Информация о владельце:

ФИО: Емельянов Сергей Геннадьевич

Должность: ректор

Дата подписания: 25.09.2022 14:57:47

Уникальный программный ключ:

9ba7d3e34c012eba476ffd2d064cf2781953be730df2374d16f3c0ce536f0fc6

**МИНИСТЕРСТВО ОБРАЗОВАНИЯ И НАУКИ  
РОССИЙСКОЙ ФЕДЕРАЦИИ**

Федеральное государственное бюджетное образовательное  
учреждение высшего профессионального образования  
«Юго-Западный государственный университет»  
(ЮЗГУ)

Кафедра "Начертательная геометрия и инженерная графика"

УТВЕРЖДАЮ

Первый проректор-

Проректор по учебной работе

\_\_\_\_\_ Е.А.Кудряшов

« \_\_\_\_\_ » \_\_\_\_\_ 2011 г

**МЕТОДИЧЕСКИЕ УКАЗАНИЯ К ВЫПОЛНЕНИЮ  
ЭСКИЗА ЗУБЧАТОГО КОЛЕСА С НАТУРЫ**

Методические указания для студентов  
всех направлений подготовки

Курск 2011

УДК 621.882.(083.131)

Составители: С.И.Иванова, Ж.С.Калинина, Ю.А.Попов

*Рецензент*

Кандидат технических наук, доцент *А.С.Белозеров*

Методические указания к выполнению эскиза зубчатого колеса с натуры / Юго-Зап. гос. ун-т; сост.: С.И.Иванова, Ж.С.Калинина, Ю.А. Попов Курск, 2011. 18 с.: ил. 10, табл. 4, Библиогр.: с. 18

Методические указания написаны с целью оказания помощи в организации самостоятельной работы при выполнении чертежей зубчатых колес.

Методические указания предназначены для студентов 1 курса инженерно-технических направлений подготовки.

Текст печатается в авторской редакции

Подписано в печать

Формат 60X84 1/16.

Усл. печ. л. 1,0 . Уч.-изд. л. 0,9 . Тираж 50 экз. Заказ.... Бесплатно.  
Юго-Западный государственный университет.  
305040, Курск, ул. 50 лет Октября, 94.

## СОДЕРЖАНИЕ

1. Цель задания	4
2. Объем и содержание задания	4
3. Общие сведения о зубчатой передаче и ее элементах	4
3.1. Виды передач	4
3.2. Цилиндрическая зубчатая передача	6
3.3. Конструктивные разновидности цилиндрических зубчатых колес	7
3.4. Элементы и параметры зубчатых колес	8
4. Методические указания к выполнению эскиза цилиндрического зубчатого колеса с натуры	11
4.1. Расчёт, предшествующий составлению эскиза цилиндрического зубчатого колеса	11
4.2. Условные изображения зубчатых колес	12
4.3. Правила выполнения рабочих чертежей цилиндрических зубчатых колес	14
Библиографический список	18

## 1. ЦЕЛЬ ЗАДАНИЯ

Изучение условных изображений зубчатых колес  
Изучение правил выполнения рабочих чертежей цилиндрических зубчатых колес.

## 2. СОДЕРЖАНИЕ ЗАДАНИЯ

Выполнить эскиз зубчатого колеса с натуры в 2-х видах: главный вид (фронтальный разрез) и вид слева.

Работа выполняется на листе формата А3 (бумага в клетку), горизонтально расположенном, в эскизной форме.

В основной надписи, в графе. «Наименование» пишется «Колесо зубчатое»; в графе «Материал» — марка материала, например, «Сталь 45 ГОСТ 1050-88».

## 3. ОБЩИЕ СВЕДЕНИЯ О ЗУБЧАТОЙ ПЕРЕДАЧЕ И ЕЁ ЭЛЕМЕНТАХ

### 3.1. Виды передач

Движение от одного элемента механизма (вала) к другому передается с помощью различных деталей, совокупность которых называется *передачей*.

Существуют следующие основные виды передач: зубчатые, ременные, цепные, фрикционные, передачи с применением храпового механизма и т. п. (рис. 1).

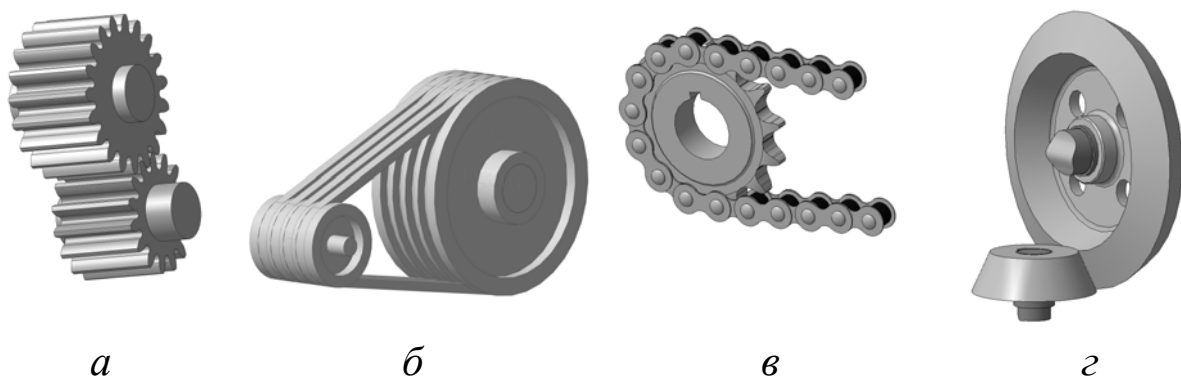


Рис. 1. Виды передач:  
*a* – зубчатая; *б* – ременная; *в* – цепная; *г* – фрикционная

Наиболее широко распространены в машиностроении *зубчатые передачи*. Зубчатые передачи применяют в различных меха-

низмах, машинах и приборах для передачи вращательного движения между параллельными, пересекающимися и скрещивающимися осями валов, а также для преобразования вращательного движения в поступательное. Высокий КПД, компактность конструкции, плавность работы, высокая точность, возможность передавать силы практически под любым углом, с большим диапазоном скоростей и передаточных чисел способствовали широкому распространению зубчатых передач в автомобилях, тракторах, металлорежущих станках, самолетах, редукторах, приборах и т. д.

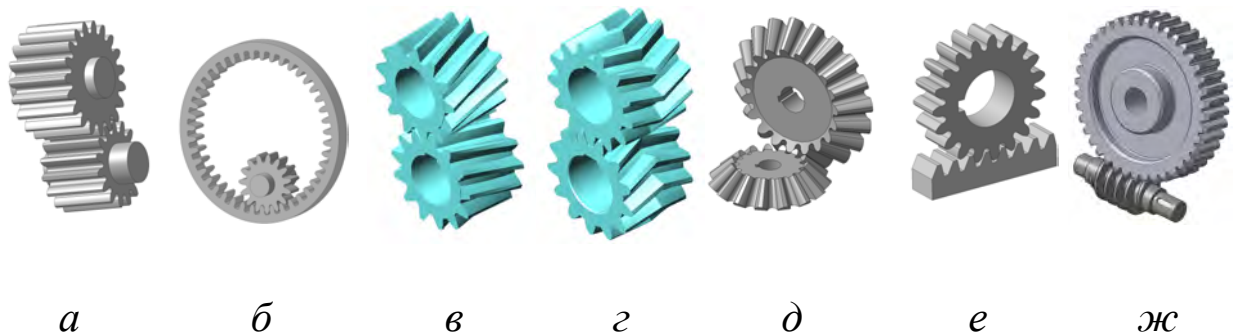


Рис. 2. Типы зубчатых передач:

*а* – прямозубая с внешним зацеплением; *б* – прямозубая с внутренним зацеплением; *в* – косозубая; *г* – шевронная; *д* – коническая; *е* – реечная; *ж* – червячная

В зависимости от взаимного расположения осей валов и формы зубьев различают цилиндрические, конические и червячные передачи.

Цилиндрические зубчатые передачи предназначены для передачи вращения между двумя параллельно расположенными валами. Цилиндрические передачи бывают прямозубые и косозубые с внешним и внутренним зацеплением, шевронные..

Зубчатой передачей внешнего зацепления называют передачу, в которой сопряженные колесо и шестерня внешнего зацепления вращаются в противоположных направлениях (рис. 2, *а*).

Зубчатой передачей внутреннего зацепления называют передачу, в которой одно колесо внутреннего, другое внешнего зацепления вращаются в одном направлении (рис. 2, *б*).

Косозубые цилиндрические колеса (рис. 2, *в*) отличаются от прямозубых тем, что зубья у них расположены под определенным углом к оси вращения колеса. У сопряженных колес углы наклона зубьев на делительном диаметре одинаковы по величине, но имеют

различные направления: у одного колеса зубья с правым наклоном, у другого - с левым. Наличие наклона зубьев у косозубых колес по сравнению с прямозубыми способствует передаче больших нагрузок, более плавному зацеплению зубьев и обеспечивает бесшумную работу даже при высоких окружных скоростях. Косозубые и прямозубые колеса широко применяют и в коробках передач автомобилей, тракторах, станках и т. д.

Шевронные колеса (рис. 2, з) можно представить себе как два соединенных между собой косозубых колеса с противоположными направлениями зубьев. Шевронные колеса трудоемки и сложны в изготовлении. Как и косозубые колеса они обеспечивают плавное зацепление зубьев, бесшумную работу и передачу больших нагрузок.

Конические зубчатые передачи служат для передачи вращательного движения между валами с пересекающимися и скрещивающимися осями (рис. 2, д).

Реечной передачей называют передачу, в которой зубчатая рейка сопряжена с шестерней внешнего зацепления, один элемент имеет вращательное, другой - поступательное движение (рис. 2, е).

Червячная передача (рис. 2, ж) применяется для передачи вращательного движения между валами со скрещивающимися осями.

### 3.2. Цилиндрическая зубчатая передача

Зубчатая передача между параллельными валами осуществляется цилиндрическими зубчатыми колесами с внешним или внутренним зацеплением.

**Зубчатое колесо** – зубчатое звено с замкнутой системой зубьев, обеспечивающее непрерывное движение другого зубчатого колеса.

**Ведущее зубчатое колесо** – зубчатое колесо передачи, которое сообщает движение парному зубчатому колесу (поз.1, рис. 3).

**Ведомое зубчатое колесо** – зубчатое колесо передачи, которому сообщает движение парное зубчатое колесо (поз.2, рис. 3).

**Шестерня** – зубчатое колесо передачи с меньшим числом зубьев (поз.3, рис. 3).

**Колесо** – зубчатое колесо передачи с большим числом зубьев (поз.4, рис. 3).

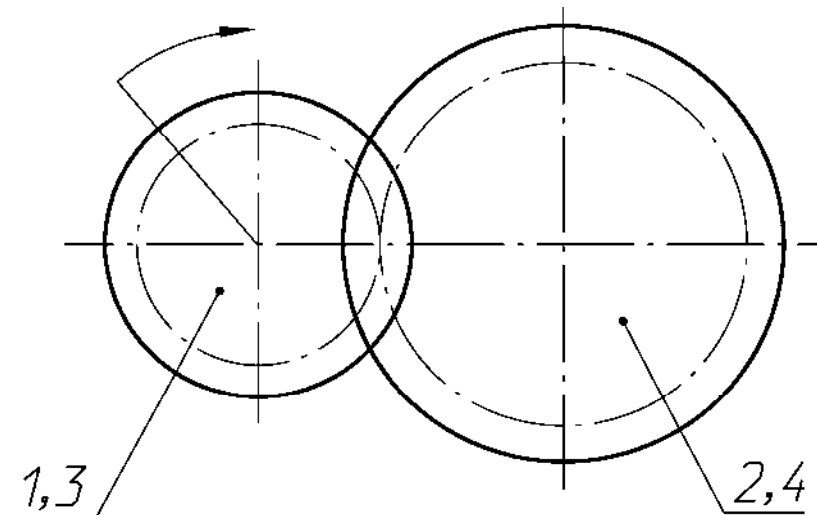


Рис. 3. Схема цилиндрической передачи

### 3.3. Конструктивные разновидности зубчатых колес

В современном машиностроении применяют зубчатые колеса самых разнообразных конструкций, отличающихся друг от друга технологией изготовления, материалом и конструктивными особенностями.

Зубчатые колеса изготавливают штамповкой, прокаткой, отливкой и сваркой. Для изготовления зубчатых колес применяется сталь (качественные стали 35, 40, 45, 50 ГОСТ 1050-88, легированные стали), чугун (серый или ковкий чугун марок СЧ28, СЧ35 ГОСТ 1412-85), бронза, а также различные пластмассы. Находят применение армированные зубчатые колеса, в конструкцию которых входит пластмасса и металл. Зубья шестерен и колес большей частью нарезаются на различных металлорежущих станках.

Конструктивное оформление зубчатых колес весьма разнообразно. Форма и размеры колеса определяются нагрузками, действующими на его зубья, технологией изготовления, удобством монтажа и эксплуатации, а также стремлением к уменьшению массы зубчатых колес.

Наиболее часто встречаются формы цилиндрических зубчатых колес с прямыми зубьями.

Цилиндрическое зубчатое колесо малого диаметра имеет форму сплошного цилиндра с отверстием для посадки на вал (соединение зубчатого колеса с валом производится с помощью шпонки).

При несколько большем диаметре колеса для облегчения его конструкции выполняются массивными только обод и ступица (втулка) с отверстием для вала. Остальная часть колеса представля-

ет собой тонкий диск с отверстиями (или без отверстий). Диск может выполняться с рёбрами жесткости.

В ответственных конструкциях машиностроения применяют зубчатое или шлицевое (многошпоночное) соединение втулок колес с валами, которое образуется выступами, имеющимися на валу, и впадинами одинакового профиля во втулке (ступице.).

Если диаметр колес достаточно велик, диск заменяется несколькими спицами, соединяющими обод с втулкой.

Колеса большого диаметра для удобства монтажа и упрощения технологии изготовления иногда выполняют разъемными из 2-х половин, скрепленных болтами.

### 3.4. Элементы и параметры зубчатых колес

Чтобы грамотно читать и составлять чертежи цилиндрических зубчатых колес, надо знать основные элементы и параметры зубчатых зацеплений и условности, принятые для изображения зубчатого венца.

Термины, определения и обозначения элементов зубчатых передач установлены ГОСТами 16530-70 и 16531-70.

Основным элементом зубчатого колеса является **зуб**.

**Зуб** - выступ на детали для передачи движения за счет взаимодействия с соответствующим выступом или впадиной другой детали.

Часть зубчатого колеса, в которую не входят зубья, называется **телом зубчатого колеса**.

Часть зубчатого колеса, состоящая из всех его зубьев и некоторой связывающей их части тела, называется **зубчатым венцом**

**Поверхность впадин** – соосная поверхность, отделяющая зубья от тела зубчатого колеса (поз.1, рис. 4, а).

**Поверхность вершин** – соосная поверхность, ограничивающая зубья со стороны, противоположной телу зубчатого колеса (поз.2, рис. 4, а).

**Впадина** – пространство между 2-мя соседними зубьями зубчатого колеса, ограниченное поверхностями вершин и впадин (поз.3, рис.4, б).

**Боковая поверхность** – поверхность, ограничивающая зуб со стороны впадин (поз.4, рис. 4, б).

**Делительная поверхность** – соосная поверхность зубчатого колеса, являющаяся базовой для определения элементов зубьев и



их размеров (поз.5, рис. 4, *a*).

**Головка зуба** - часть зуба, заключенная между поверхностью вершин зубьев колеса и его делительной поверхностью (поз.6, рис. 4, *a*).

**Ножка зуба** – часть зуба, заключенная между делительной поверхностью колеса и его поверхностью впадин (поз.7, рис. 4, *a*).

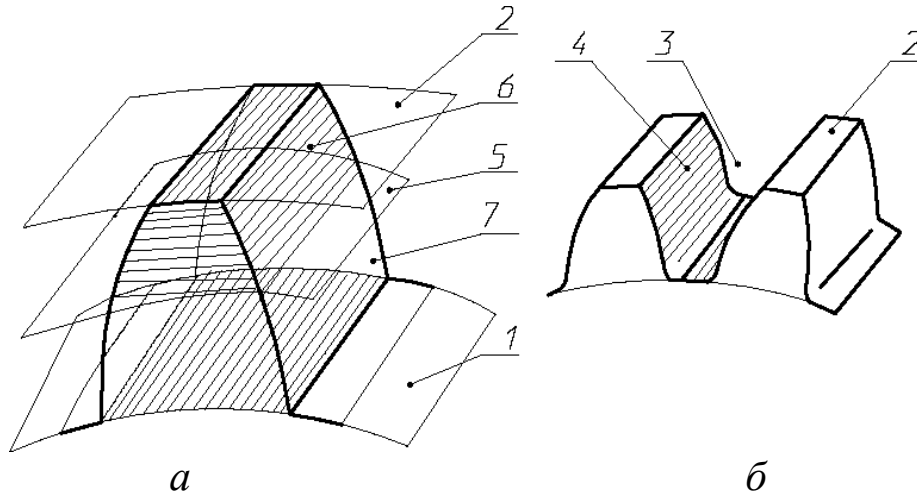


Рис. 4. Элементы зубчатого колеса

**Диаметр зубчатого колеса ( $d$ )** – диаметр концентрической окружности зубчатого колеса. Различают диаметры делительный ( $d$ ), вершин зубьев ( $d_a$ ), впадин ( $d_f$ ) и др. (рис. 5).

**Шаг зубьев ( $P_t$ )** – расстояние между одноименными профилями соседних зубьев по дуге делительной окружности колеса (рис. 5).

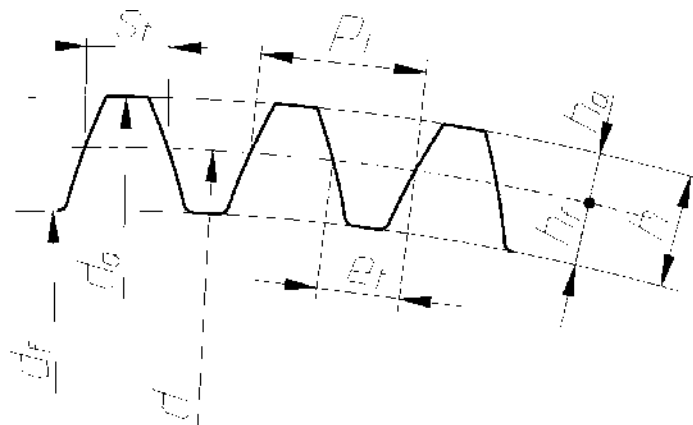


Рис. 5. Параметры зубчатого колеса

**Толщина зуба ( $S_t$ )** – расстояние между разноименными профилями зуба по дуге делительной окружности колеса (рис.5).

**Ширина впадины** зубчатого колеса ( $e_t$ ) (рис. 5).

**Ширина венца ( $b$ )** – наибольшее расстояние между торцами зубьев колеса по линии, параллельной его оси.

**Высота зуба ( $h$ )** – расстояние между окружностями вершин зубьев и впадин зубчатого колеса (рис. 5).

**Высота головки зуба ( $h_a$ )** – расстояние между делительной окружностью колеса и окружностью вершин зубьев (рис. 5).

**Высота ножки зуба ( $h_f$ )** – расстояние между делительной окружностью колеса и окружностью впадин (рис. 5).

Основным параметром цилиндрического колеса является **модуль ( $m$ )**.

**Модуль** – линейная величина, в  $\pi$  раз меньше шага зубьев.

$$m = \frac{P_t}{\pi}$$

Все перечисленные параметры цилиндрического зубчатого колеса сведены в таблицу 1

Таблица 1.

Зависимость параметров зубчатого венца цилиндрического колеса от модуля  $m$  и числа зубьев  $z$ .

Параметры	Расчетная формула
Высота головки	$h_a = m$
Высота ножки	$h_f = 1,25m$
Высота зуба	$h = h_a + h_f = 2,25m$
Диаметр делительной окружности	$d = m \cdot z$
Диаметр окружности выступов	$d_a = d + 2h_a = m(z + 2)$
Диаметр окружности впадин	$d_f = d - 2h_f = m(z - 2,5)$
Шаг	$P_t = \pi \cdot m$
Толщина зуба по дуге делительной окружности	$S_t = 0,5P_t = 0,5\pi \cdot m$
Ширина впадины по дуге делительной окружности	$e_t = 0,5P_t = 0,5\pi \cdot m$

Если зубчатое колесо изготовлено так, что высота зуба  $h = 2,25m$ , то колесо называется выполненным без смещения исходного контура (некоррегированное колесо). Если же колесо изготовлено с высотой зуба  $h \neq 2,25m$ , то такое колесо называется выпол-

ненным со смещением исходного контура (коррегированное колесо).

Смещение исходного контура характеризуется коэффициентом смещения исходного контура, обозначенным по ГОСТ 16531-83 буквой  $X$ .

Для некоррегированного колеса коэффициент смещения исходного контура  $X=0$ .

При выполнении учебных чертежей обычно ориентируются на применение некоррегированных колес.

## 4. МЕТОДИЧЕСКИЕ УКАЗАНИЯ К ВЫПОЛНЕНИЮ ЭСКИЗА ЦИЛИНДРИЧЕСКОГО ЗУБЧАТОГО КОЛЕСА С НАТУРЫ

### 4.1. Расчет, предшествующий составлению эскиза цилиндрического зубчатого колеса

При выполнении эскиза цилиндрического прямозубого некоррегированного колеса с природы для определения его параметров необходимо:

- а) подсчитать число зубьев  $z$  колеса;
- б) измерить диаметр окружности выступов  $d_a$  (с помощью штангенциркуля);

Далее по формуле  $m=d_a/(z+2)$  подсчитывают модуль зубчатого колеса и округляют до ближайшего значения по ГОСТ 9563-60 (табл. 2).

*При назначении величин модулей 1-ый ряд следует предпочесть второму.*

Таблица 2.

Модули, применяемые в зубчатых передачах по ГОСТ 9563-60

1-ый ряд	<b>1</b>	<b>1,25</b>	<b>1.5</b>	<b>2</b>	<b>2,5</b>	<b>3</b>	<b>4</b>	<b>5</b>
2-й ряд	1,125	1,375	1,75	2,25	2,75	3,5	4,5	5,5

Затем подсчитывают диаметр делительной окружности  $d=m \cdot z$ , диаметр окружности впадин  $d_f=m(z-2,5)$  и уточняется расчетом диаметр окружности выступов  $d_a=m(z+2)$ .

Размеры всех остальных элементов зубчатого колеса (ширина

венца, размеры шпоночного паза, длина ступицы и т. п.) определяются путем обмера зубчатого колеса.

Размеры сечений шпоночного паза согласовывают с ГОСТ 8788-78 (см. рис. 6 и табл. 3).

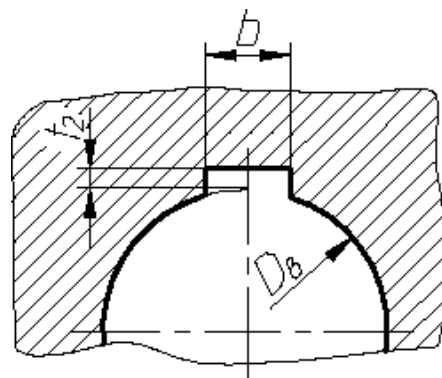


Рис. 6.

Таблица 3

Размеры сечений шпоночного паза (выдержка из ГОСТ 8788-78).

Диаметр вала ( $Dв$ )	Размеры сечений шпоночного паза	
	Ширина	Глубина
	$b$	$t_2$
От 6 до 8	2	1
свыше 8 до 10	3	1,4
свыше 10 до 12	4	1,8
свыше 12 до 17	5	2,5
свыше 17 до 22	6	2,8
свыше 22 до 30	8	3,3
свыше 30 до 38	10	3,3
свыше 38 до 44	12	3,3
свыше 44 до 50	14	3,8
свыше 50 до 58	16	4,3
свыше 58 до 65	18	4,4

Пример выполнения эскиза зубчатого колеса, в ступице которого имеется отверстие со шпоночным пазом, приведен на рисунке 7.

#### 4.2. Условные изображения зубчатых колес по ГОСТ 2.402-68

При составлении эскиза зубчатого колеса зубья не вычерчивают и зубчатое колесо ограничивают поверхностями выступов.

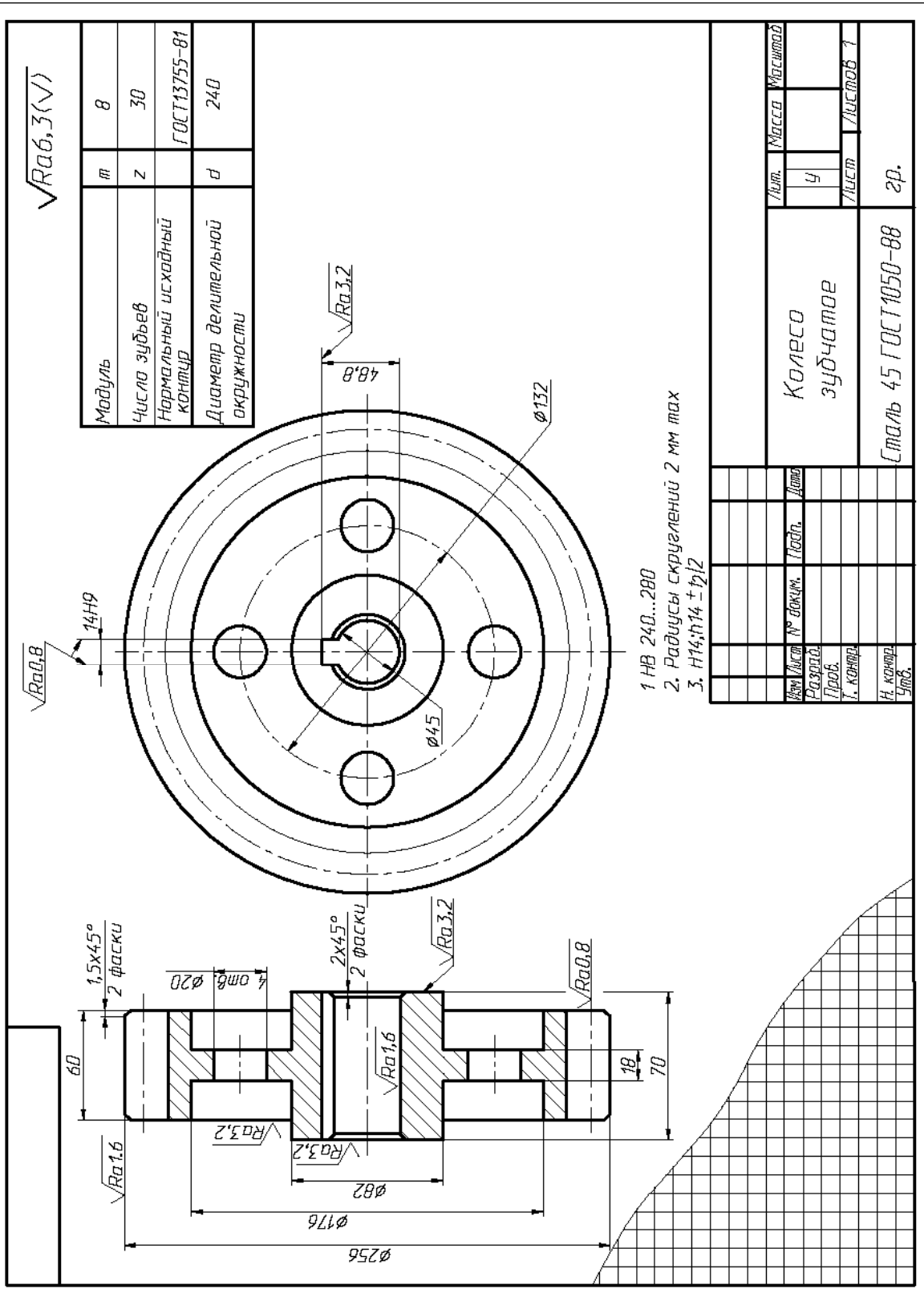


Рис. 7. Эскиз зубчатого колеса

Окружности и образующие поверхностей выступов зубьев показывают сплошными основными линиями.

На чертежах зубчатых колес показывают делительные окружности штрих - пунктирными тонкими линиями.

Образующие поверхностей впадин зубьев в разрезах показывают на всем протяжении сплошными основными линиями.

На видах цилиндрических зубчатых колес допускается показывать окружности поверхностей впадин зубьев сплошными тонкими линиями.

Если секущая плоскость проходит через ось зубчатого колеса, то на разрезах зубья условно совмещают с плоскостью чертежа и показывают не рассеченными.

### **4.3. Правила выполнения рабочих чертежей цилиндрических зубчатых колес по ГОСТ 2.403-75**

На изображении цилиндрического зубчатого колеса указывают:

- а) диаметр окружности выступов;
- б) ширину зубчатого венца;
- в) размеры фасок;
- г) шероховатость боковой поверхности зубьев, поверхности выступов и поверхности впадин.

На чертеже зубчатого колеса в правом верхнем углу помещают таблицу параметров. Размеры граф таблицы, а также размеры, определяющие расположение таблицы на поле чертежа, приведены на рис. 8.

Таблица параметров зубчатого венца состоит из 3-х частей (рис. 8, а), которые отделяют друг от друга сплошными основными линиями:

- первая часть - основные данные;
- вторая часть - данные для контроля;
- третья часть - справочные данные.

При выполнении учебных чертежей зубчатых колес будем использовать сокращенную таблицу (рис. 8, б).

В первой части таблицы параметров приводят:

- а) модуль по ГОСТ 9563-60;
- б) число зубьев  $z$ ;
- в) нормальный исходный контур (можно не приводить).

В третьей части таблицы параметров приводят

- а) диаметр делительной окружности  $d$ ;

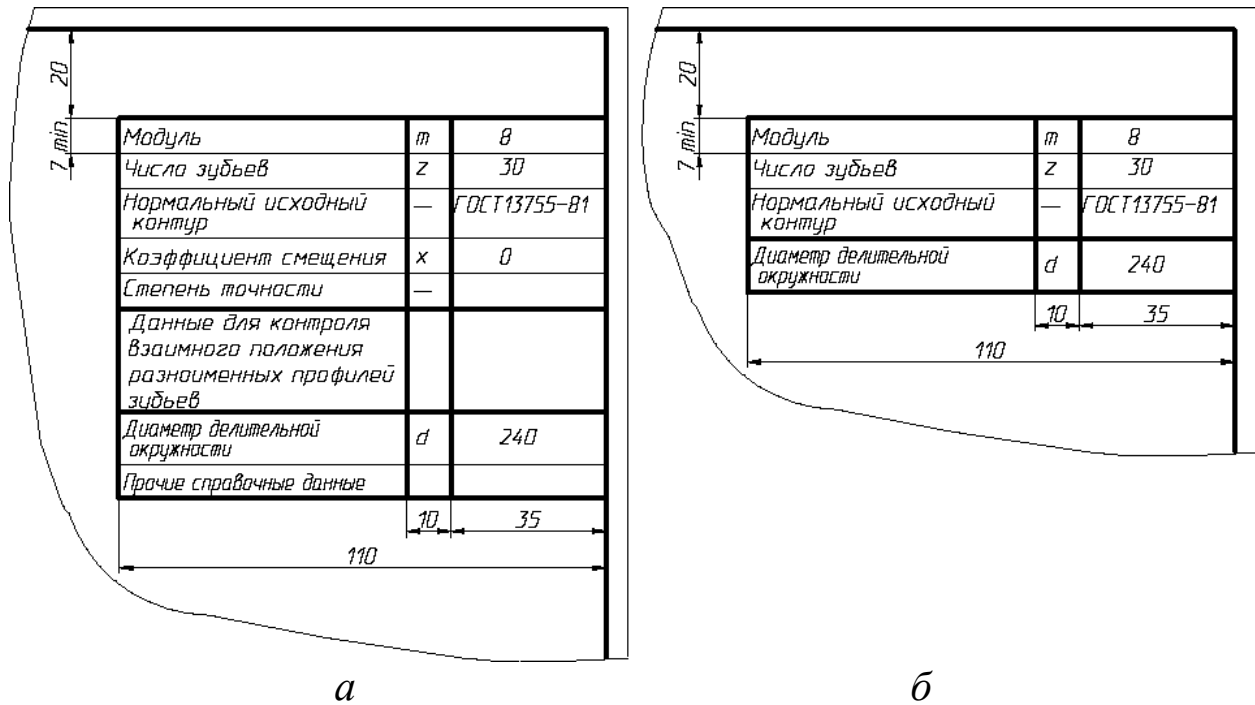


Рис. 8. Таблица параметров

Если зубчатое колесо состоит из нескольких зубчатых венцов одного вида, то значения параметров указывают в таблице параметров для каждого венца в отдельных графах. Каждый зубчатый венец и соответствующую графу (колонку) таблицы обозначают прописными буквами русского алфавита. Неиспользуемые графы таблицы параметров прочеркивают.

Если в зубчатом колесе предусмотрено зубчатое или шлицевое соединение с валом, то основные размеры прямобоочных зубчатых (шлицевых) соединений следует согласовывать с ГОСТ 1139-80 (см. рис. 9 и табл.4).

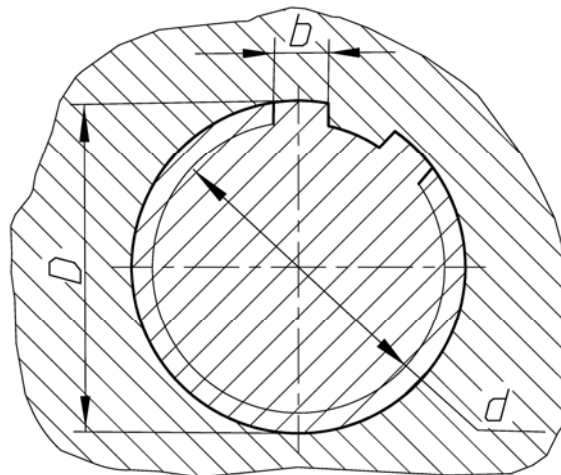


Рис. 9

Таблица 4.

Соединения шлицевые прямобоочные (выдержка из ГОСТ 1139-80)

<i>d</i>	Число зубьев <i>z</i>	<i>D</i>	<i>b</i>
18	6	22	5
23	6	28	6
26	6	32	6
28	6	34	7
32	8	38	6
36	8	42	7
42	8	48	8
72	10	82	12

Пример выполнения эскиза зубчатого колеса со шлицевым отверстием приведен на рис. 10.



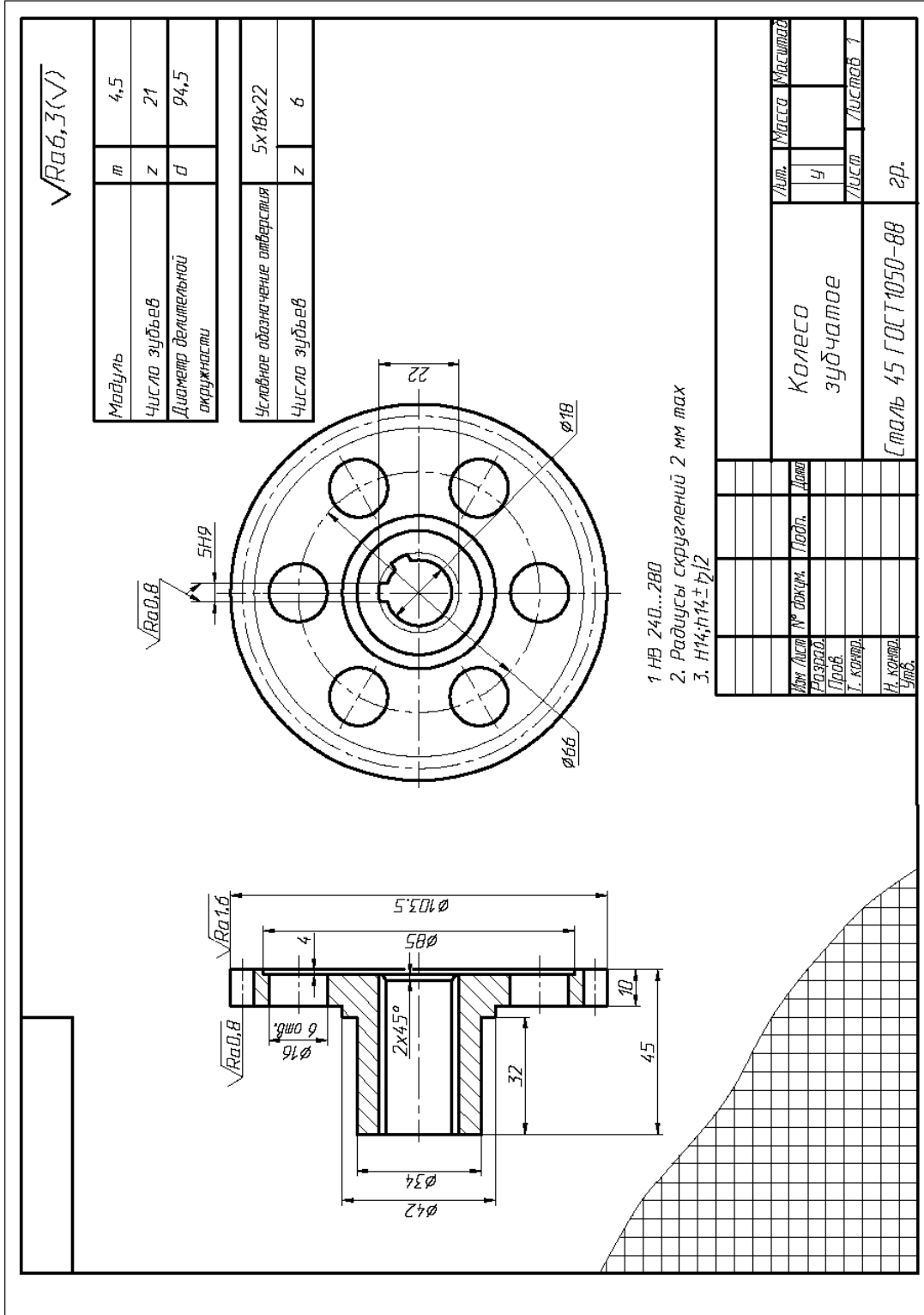


Рис. 10. Эскиз зубчатого колеса со шлицевым отверстием

## БИБЛИОГРАФИЧЕСКИЙ СПИСОК

1. ЕСКД ГОСТ 2.402-68 Условные изображения зубчатых колес, реек, червяков и звездочек цепных передач.
2. ЕСКД ГОСТ 2.403-75 Правила выполнения рабочих чертежей цилиндрических зубчатых колес.
3. ГОСТ 16530-83 Термины, определения и обозначения, относящиеся к зубчатым передачам.
4. ГОСТ 16531-83 Термины, определения и обозначения, относящиеся к зубчатым цилиндрическим передачам с постоянным передаточным отношением.
5. В. С. Левицкий Машиностроительное черчение и автоматизация выполнения чертежей – М.: Высшая школа, 2006, С. 293 – 302.
6. Инженерная графика. Кн. 1: в 3 т. Т. 2 Машиностроительное черчение/ П.Н. Учаев, В.И. Якунин, С.Г. Емельянов [и др.]; под общ. ред. П.Н. Учаева, В.И. Якунина;. – М. Высшая школа, 2008. – 344 с
7. Инженерная графика / Под ред. А. К. Болтухина, С. А. Васина – М.: Машиностроение, 2005, С. 240 – 255.