

Документ подписан простой электронной подписью
Информация о владельце:
ФИО: Локтионова Оксана Геннадьевна
Должность: проректор по учебной работе
Дата подписания: 21.12.2021 15:13:16
Уникальный программный ключ:
0b817ca911e6668abb17b5d426d39e5f1c11eabbf73e943df4a4851fda56d089

МИНОБРНАУКИ РОССИИ

Федеральное государственное бюджетное образовательное
учреждение высшего образования
«Юго-Западный государственный университет»
(ЮЗГУ)

Кафедра космического приборостроения и систем связи

УТВЕРЖДАЮ
Проректор по учебной работе
(ЮЗГУ) О.Г. Локтионова
«» 2019 г.



ЭЛЕКТРОНИКА

Методические указания к самостоятельной работе студентов

Курск - 2019

УДК 681.3

Составитель Е. О. Брежнева



Рецензент

Доктор технических наук, профессор кафедры вычислительной техники *И. Е. Чернецкая*

Электроника: методические указания к самостоятельной работе студентов / Юго-Зап. гос. ун-т; сост. Е.О. Брежнева. - Курск, 2019. - 30 с.: Ил. 11. Табл. 4. Библиогр.: с.29.

Даны краткие рекомендации по организации самостоятельной работы студентов, представлены основные разделы изучаемой дисциплины, примеры решения задач, вопросы для самоконтроля и темы рефератов.

Методические указания соответствуют требованиям программы, утвержденной учебно-методическим объединением по специальностям автоматике и электронике (УМО АЭ).

Предназначены для бакалавров направления подготовки 11.03.03 «Конструирование и технология электронных средств» и 11.03.02 «Инфокоммуникационные технологии и системы связи» всех форм обучения, 09.03.02 «Информационные системы и технологии» дисциплина электротехника и электроника всех форм обучения.

Могут быть полезны обучающимся других направлений подготовки изучающим электронику.

Текст печатается в авторской редакции

Подписано в печать 8.02.19. Формат 60×84 1/16.
Усл. печ. л. 1,74. Уч.- изд. л. 1,58. Тираж 100 экз. Заказ 94. Бесплатно.

Юго-Западный государственный университет.
305040, г. Курск, ул. 50 лет Октября, 94

СОДЕРЖАНИЕ

1. Введение.....	4
2. Модуль 1 «Элементная база электроники».....	5
3. Модуль 2 «Полупроводники и электронно-дырочный переход».....	8
4. Модуль 3 «Биполярные транзисторы и усилительные каскады на их основе».....	16
5. Модуль 4 «Полевые транзисторы».....	21
6. Модуль 5 «Оптоэлектронные приборы».....	24
7. Модуль 6 «Полупроводниковые элементы интегральных микросхем».....	26
8. Темы рефератов.....	28
9. Список рекомендуемой литературы.....	29

1 ВВЕДЕНИЕ

Цель изучения дисциплины

Целью изучения дисциплины является формирование знаний о физических принципах работы электронных приборов, их характеристиках и параметрах, функционировании, базовых схемах включения и областях применения.

Задачи изучения дисциплины

- освоение элементной базы электронных устройств;
- формирование умений выбирать элементную базу адекватную решаемым задачам;
- формирование умений пользоваться базовыми характеристиками и параметрами элементов и устройств;
- формирование умений пользоваться расчетными моделями элементов и устройств;
- формирование представлений о тенденциях развития электроники и микроэлектроники, о перспективных элементах аналоговой и цифровой техники.

Освоение дисциплины предусматривает изучение следующих основных модулей:

- Элементная база электроники;
- Полупроводники и электронно-дырочный переход;
- Биполярные транзисторы;
- Полевые транзисторы;
- Оптоэлектронные устройства;
- Полупроводниковые элементы интегральных микросхем.

В процессе самостоятельной работы студент углубляет и закрепляет полученные им теоретические знания. При подготовке к занятиям студент должен использовать основную и дополнительную литературу, перечень которой представлен в разделе 9 методических указаний для самостоятельной работы

студентов. После освоения теоретического материала необходимо осуществить контроль знаний, ответив на соответствующие пройденному разделу вопросы, и решив приведенные в методических указаниях задачи.

При подготовке к лабораторным занятиям, используя соответствующие методические указания (раздел 9 п.9.2), студенту необходимо ознакомиться с основными теоретическими положениями, изучить порядок выполнения лабораторной работы, ответить на контрольные вопросы.

2 МОДУЛЬ 1 «ЭЛЕМЕНТНАЯ БАЗА ЭЛЕКТРОНИКИ»

Освоение модуля «Элементная база электроники» предусматривает изучение следующих основных тем:

- Общая характеристика дисциплины, взаимосвязь с другими дисциплинами, роль дисциплины в структуре профессиональной подготовки. Предмет, содержание и задачи дисциплины.

- Эквивалентные схемы и модели элементов.

- Резисторы. Конденсаторы. Катушки индуктивности.

Характеристики и параметры элементов электроники.

- Ряды номинальных значений.

- Термисторы, варисторы. Термоэлектрические приборы.

Термопары. Элементы Пельтье. Устройство. Принцип действия. Характеристики.

Вопросы для самостоятельного изучения:

Термисторы, варисторы. Термоэлектрические приборы. Термопары. Элементы Пельтье. Устройство. Принцип действия. Характеристики.

Вопросы для самоконтроля

1) Идеализированный элемент, в котором происходит только необратимое преобразование электромагнитной энергии в тепло или другие виды энергии называется ...

- а) Резистивным элементом
- б) Емкостным элементом
- в) Индуктивным элементом

2) Низковольтные конденсаторы относятся к конденсаторам

- а) Общего назначения
- б) Специального назначения
- в) Прецизионным

3) Резисторы с номинальным сопротивлением от десятка МОм до единиц ГОм относятся к резисторам

- а) Специального назначения
- б) Общего назначения
- в) Сверхпрецизионным

4) Конденсаторы, ёмкость которых изменяется при разовой или периодической регулировке и не изменяется в процессе функционирования аппаратуры, относятся к классу

- а) Подстроечных конденсаторов
- б) Постоянных конденсаторов
- в) Регулируемых конденсаторов

5) Параметр, характеризующий относительное изменение емкости конденсатора при изменении температуры, называется

- а) Температурным коэффициентом емкости
- б) Коэффициентом старения емкости
- в) Температурным коэффициентом сопротивления

6) Параметр, характеризующий бесполезное рассеивание энергии из-за потерь в обмотке, каркасе, сердечнике и экране катушки, называется ...

- а) Добротность катушки
- б) Эффективная индуктивность катушки

в) Начальная индуктивность катушки

7) Выберите неверное утверждение.

а) Сопротивление конденсатора переменному току уменьшается с уменьшением его емкости.

б) Емкостное сопротивление тем меньше, чем выше частота переменного тока.

в) Сопротивление конденсатора переменному току увеличивается с уменьшением его емкости.

8) Выберите верное утверждение.

а) Ток через конденсатор опережает по фазе напряжение на конденсаторе на 90 градусов.

б) В цепи с конденсатором переменные ток и напряжение совпадают по фазе.

в) Напряжение на конденсаторе опережает ток по фазе на 90 градусов.

9) При параллельном соединении конденсаторов

а) Полная емкость равна сумме емкостей отдельных конденсаторов

б) Полное напряжение равно сумме напряжений на отдельных конденсаторах

в) Заряды на конденсаторах одинаковы

10) Рассчитать емкостное сопротивление конденсатора, если $f=50$ Гц, $C=200$ мкФ.

а) 16 Ом

б) 1,6 МОм

в) 3,2 Ом

г) 1,6 Ом

11) Рассчитать напряжения на резисторе R1.

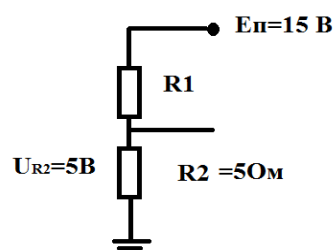


Рисунок 2.1

- а) 10 Ом
- б) 5 Ом
- в) 1,5 Ом
- г) 15 Ом

12) Рассчитать индуктивное сопротивление катушки, если $f=1$ МГц, $L=200$ мкГн.

- а) 1,3 кОм
- б) 8 Ом
- в) 0,08 мкОм
- г) 1,3 Ом

13) На рисунке представлена схема замещения ...

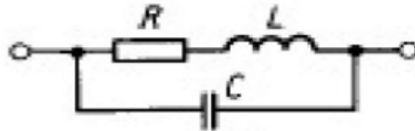


Рисунок 2.2

- а) Резисторов
- б) Конденсаторов
- в) Катушки индуктивности

14) В электрической схеме два резистивных элемента соединены последовательно. Чему равно напряжение на входе при силе тока 0,1 А, если $R_1 = 100$ Ом; $R_2 = 200$ Ом?

- а) 30 В
- б) 10 В
- в) 3 В
- г) 300 В

3 МОДУЛЬ 2 «ПОЛУПРОВОДНИКИ И ЭЛЕКТРОННО-ДЫРОЧНЫЙ ПЕРЕХОД»

Освоение модуля «Полупроводники и электронно-дырочный переход» предусматривает изучение следующих основных тем:

- Электропроводность полупроводников.
- Вольт-амперная характеристика p-n-перехода.
- Выпрямительные диоды. Обозначение. Параметры. Применение.
- Выпрямители.
- Стабилитроны. Обозначение. Параметры. Применение.
- Варикапы. Диоды Шоттки. Обозначение. Параметры. Применение.

Вопросы для самостоятельного изучения:

Варикапы. Диоды Шоттки. Обозначение. Параметры. Применение.

Примеры решения задач

Пример 1. Рассчитать емкостной фильтр, работающий на выходе двухполупериодного выпрямителя со средней точкой, при следующих параметрах: $u_{\text{вх}} = 6,5 \sin \omega t$; $\omega = 100\pi$ ($f = 50$ Гц); $R_{\text{н}} = 50$ Ом; $U_{\text{до}} = 0,65$ В, $r_{\text{д}} = 6$ Ом, $\Delta U_{\text{н макс}} = 200$ мВ.

1) Определяем максимальное напряжение на конденсаторе $C_{\text{ф}}$:

$$U_{C_{\text{ф макс}}} = U_{\text{вх макс}} - U_{\text{до}} - \frac{U_{C_{\text{ф макс}}} r_{\text{д}}}{R_{\text{н}}}$$

Откуда

$$U_{C_{\text{ф макс}}} = -\frac{R_{\text{н}}(U_{\text{вх макс}} - U_{\text{до}})}{R_{\text{н}} + r_{\text{д}}} = \frac{50(6,5 - 0,65)}{50 + 5} = 5,318 \text{ В.}$$

2) По заданной величине выходных пульсаций найдем длительность интервала $t_4 \dots t_3$.

$$U_{C_{\text{ф макс}}} - \Delta U_{\text{н макс}} = U_{C_{\text{ф макс}}} \sin \omega(t_4 - t_3).$$

Откуда

$$t_4 - t_3 = \frac{1}{\omega} \arcsin \frac{U_{C_{\text{ф макс}}} - \Delta U_{\text{н макс}}}{U_{C_{\text{ф макс}}}} = \frac{1}{100\pi} \arcsin \frac{5,318 - 0,2}{5,318} = 4,118 \text{ мс}$$

3) Время разряда конденсатора

$$t_{\text{разр}} = T/4 + (t_4 - t_3) = 5 + 4,118 = 9,118 \text{ мс.}$$

4) Найдем требуемую емкость конденсатора фильтра

$$C_{\phi 2} = \frac{U_{\text{нмакс}} t_{\text{разр}}}{\Delta U_{\text{нмакс}} R_{\text{н}}} = \frac{5,318 \cdot 9,118}{0,2 \cdot 50} = 4,849 \text{ мФ.}$$

Принимаем $C_{\phi} = 5000 \text{ мкФ}$.

Расчет емкости конденсатора фильтра по приближенной формуле дает такой результат:

$$C_{\phi 2} = \frac{U_{\text{нмакс}}}{2f \Delta U_{\text{нмакс}} R_{\text{н}}} = \frac{5,318}{2 \cdot 50 \cdot 0,2 \cdot 50} = 5,318 \text{ мФ}$$

Очевидно, что в этом случае емкость C_{ϕ} рассчитана с некоторым запасом, что вполне допустимо на практике.

Пример 2. Для параметрического стабилизатора напряжения рассчитать номинальное входное напряжение $U_{\text{вх ном}}$ и сопротивление балластного резистора $R_{\text{б}}$ при следующих условиях: выходное напряжение $U_{\text{вых ном}} = 5,6 \text{ В}$; максимальный ток нагрузки – 15 мА ; стабильность входного напряжения $\delta U_{\text{вх}} = 20\%$.

Решение. По заданному напряжению $U_{\text{вых ном}}$ выберем стабилитрон КС456А, имеющий рабочие параметры: $U_{\text{ст ном}} = 5,6 \text{ В}$ ($I_{\text{ст ном}} = 10 \text{ мА}$), $r_{\text{ст}} = 7 \text{ Ом}$; и предельные параметры: $U_{\text{ст мин}} = 5,04 \text{ В}$ ($I_{\text{ст ном}} = 10 \text{ мА}$); $U_{\text{ст макс}} = 6,16 \text{ В}$ ($I_{\text{ст ном}} = 10 \text{ мА}$); $I_{\text{ст мин}} = 3 \text{ мА}$; $I_{\text{ст макс}} = 167 \text{ мА}$;

Из допустимого диапазона $I_{\text{ст мин}} \dots I_{\text{ст макс}}$ зададимся минимальным и максимальным рабочим током стабилитрона:

$$I_{\text{ст раб мин}} = 5 \text{ мА}, \quad I_{\text{ст раб макс}} = 50 \text{ мА.}$$

Найдем соответствующие этим токам возможные напряжения на выходе стабилизатора.

$$U_{\text{вых мин}} = U_{\text{ст ном}} - (I_{\text{ст ном}} - I_{\text{страб мин}}) \cdot r_{\text{ст}} = 5,565 \text{ В}$$

$$U_{\text{вых макс}} = U_{\text{ст ном}} + (I_{\text{страб макс}} - I_{\text{ст ном}}) \cdot r_{\text{ст}} = 5,88 \text{ В}$$

Значение номинального входного напряжения $U_{\text{вх ном}}$ и сопротивление резистора $R_{\text{б}}$ найдем из следующих соотношений:

$$\frac{(1 - \delta U_{\text{ВХ}}) \cdot U_{\text{ВХНОМ}} - U_{\text{ВЫХМИН}}}{R_{\zeta}} \geq I_{\text{НМАКС}} + I_{\text{СТРАБМИН}} = \frac{U_{\text{ВЫХМИН}}}{R_{\text{НМИН}}} + I_{\text{СТРАБМИН}}$$

$$\frac{(1 + \delta U_{\text{ВХ}}) \cdot U_{\text{ВХНОМ}} - U_{\text{ВЫХМАКС}}}{R_{\zeta}} < I_{\text{СТРАБМАКС}}$$

Решение системы линейных уравнений дает: $R_{\zeta} = 168 \text{ Ом}$; $U_{\text{ВХНОМ}} = 11,9 \text{ В}$. Принимаем стандартные значения: $R_{\zeta} = 160 \text{ Ом}$ и $U_{\text{ВХНОМ}} = 12 \text{ В}$.

Минимальное и максимальное входные напряжения, соответственно равны:

$$U_{\text{ВХМИН}} = 0,8U_{\text{ВХНОМ}} = 9,6 \text{ В}, \quad U_{\text{ВХМАКС}} = 1,2U_{\text{ВХНОМ}} = 14,4 \text{ В}.$$

Сделаем проверку, лежат ли в рабочем диапазоне токи выбранного стабилизатора. Для этого определим токи $I_{\text{СТРАБМИН}}$ и $I_{\text{СТРАБМАКС}}$.

$$I_{\text{СТРАБМИН}} = \frac{U_{\text{ВХМИН}} - U_{\text{ВЫХМИН}}}{R_{\zeta}} - \frac{U_{\text{ВЫХМИН}}}{R_{\text{НМИН}}} = 6,67 \text{ мА},$$

$$I_{\text{СТРАБМАКС}} = \frac{U_{\text{ВХМАКС}} - U_{\text{ВЫХМАКС}}}{R_{\zeta}} - \frac{U_{\text{ВЫХМАКС}}}{R_{\text{НМАКС}}} = 53,25 \text{ мА}.$$

Полученные значения лежат в допустимом диапазоне $I_{\text{СТРАБМИН}} \dots I_{\text{СТРАБМАКС}}$.

Найдем коэффициент стабилизации по приближенной формуле:

$$K_{U_{\text{СТ}}} = \frac{U_{\text{ВЫХ}} \cdot R_{\zeta}}{U_{\text{ВХ}} \cdot r_{\text{СТ}}} = \frac{5,6 \cdot 160}{12 \cdot 7} = 10,67.$$

Расчет по определяющей формуле дает следующий результат:

$$K_{U_{\text{СТ}}} = \frac{\delta U_{\text{ВХ}}}{\delta U_{\text{ВЫХ}}} = \frac{\delta U_{\text{ВХ}}}{\frac{(U_{\text{ВЫХМАКС}} - U_{\text{ВЫХМИН}})}{2 \cdot U_{\text{ВЫХНОМ}}}} = \frac{0,2}{\frac{5,88 - 5,565}{2 \cdot 5,6}} = 7,11.$$

Выходное сопротивление стабилизатора $R_{\text{ВЫХ}} = r_{\text{СТ}} = 7 \text{ Ом}$.

Задачи для самостоятельного решения

1. Для однополупериодной схемы выпрямителя с указанными параметрами (таблица 3.1) рассчитать емкость конденсатора фильтра C_{ϕ} .

Таблица 3.1 – Варианты заданий

№ вар.	f Гц	U_H В	R_H Ом	k_{Π} %	№ вар.	f Гц	U_H В	R_H Ом	k_{Π} %
1	50	5	250	10	13	300	15	300	10
2	50	10	300	20	14	300	24	400	20
3	50	12	200	15	15	300	27	500	15
4	60	15	400	10	16	400	5	300	10
5	60	24	300	20	17	400	10	200	20
6	60	27	500	15	18	400	12	400	15
7	100	5	250	10	19	500	15	300	10
8	100	10	300	20	20	500	24	500	20
9	100	12	200	15	21	500	27	600	15
10	200	15	400	20	22	600	5	300	20
11	200	24	300	15	23	600	10	200	15
12	200	27	500	10	24	600	12	400	10

2. Рассчитать коэффициент пульсаций схемы однополупериодного выпрямителя с емкостным конденсатором, если $U_{H\min}=5,1В$, $U_{H\max}=5,3В$.

3. Для схемы параметрического стабилизатора по данным, приведенным в таблице 3.2:

– выбрать тип стабилитрона (таблица 3.3), рассчитать балластное сопротивление R_{ϕ} , определить номинальное входное напряжение $U_{ВХ\text{ ном}}$ и пределы его изменения ($U_{ВХ\text{ мин}}$ и $U_{ВХ\text{ макс}}$), рассчитать нестабильность напряжения на выходе стабилизатора $\delta U_{ВЫХ}$, определить коэффициент стабилизации $k_{\text{ст}}$, рассчитать выходное сопротивление $R_{ВЫХ}$, если задано:

- номинальное напряжение на выходе схемы $U_{ВЫХ}$,
- нестабильность входного напряжения $\delta U_{ВХ}$,
- минимальное сопротивление нагрузки $R_{H\text{ мин}}$.

Таблица 3.2 - Варианты заданий

№	$U_{\text{ВЫХ}}, \text{В}$	$R_{\text{Н МИН}}, \text{КОМ}$	$\delta U_{\text{ВХ}}, \%$	№	$U_{\text{ВЫХ}}, \text{В}$	$R_{\text{Н МИН}}, \text{КОМ}$	$\delta U_{\text{ВХ}}, \%$
1	4,5	0,3	10	13	4,5	0,4	10
2	5,0	0,4	20	14	5,0	0,5	20
3	5,5	0,5	15	15	5,5	0,6	15
4	6,0	0,6	20	16	6,0	0,4	20
5	6,5	0,7	15	17	6,5	0,8	15
6	7,0	0,8	20	18	7,0	0,9	20
7	7,5	1,5	10	19	7,5	1,0	15
8	8,0	1,5	10	20	8,0	1,7	10
9	8,5	2,0	15	21	8,5	2,2	15
10	9,0	2,5	10	22	9,0	2,7	10
11	9,5	3,0	15	23	9,5	3,3	15
12	10,0	3,5	10	24	10,0	4,0	10

Таблица 3.3 - Параметры стабилитронов

Стабилитрон	КС147А	КС156А	КС456А	КС168А	КС175А	КС182А	КС191А	КС210А	КС510А
$U_{\text{СТ НОМ}}, \text{В}$	4,7	5,6	5,6	6,8	7,5	8,2	9,1	10	10
$I_{\text{СТ НОМ}}, \text{МА}$	10	10	10	10	5	5	5	5	5
$r_{\text{СТ}}, \text{ОМ}$	10	5	7	7	5	7	7	7	7
$U_{\text{СТ МИН}}, \text{В}$	4,23	5,04	5,04	6,12	6,82	7,6	8,25	9	9
$U_{\text{СТ МАКС}}, \text{В}$	5,17	6,16	6,16	7,48	8,21	8,8	9,98	11	11
$I_{\text{СТ МИН}}, \text{МА}$	3	3	3	3	3	3	3	0,5	1
$I_{\text{СТ МАКС}}, \text{МА}$	58	55	167	45	20	17	15	13	79
$P_{\text{МАКС}}, \text{МВт}$	300	300	1000	300	150	150	150	125	1000

Вопросы для самоконтроля

- 1) Анод - это ...
 - а) Вывод выпрямительного диода со знаком "+"
 - б) Управляющий вывод выпрямительного диода
 - в) Вывод выпрямительного диода со знаком "-"
- 2) В примесных полупроводниках носители заряда с большей концентрацией называются ...
 - а) Основными

- б) Неосновными
- 3) Диффузионный ток через р-п переход обусловлен ...
 - а) Градиентом концентрации подвижных носителей заряда
 - б) Движением носителей заряда под действие напряженности электрического поля
 - в) Процессом генерации электронов и дырок
- 4) Прямое напряжение, приложенное к р-п-переходу ...
 - а) Понижает потенциальный барьер
 - б) Повышает потенциальный барьер
 - в) Приводит к равновесному состоянию р-п-перехода
- 5) Увеличение концентрации неосновных носителей вне перехода в р- и п-областях называется ...
 - а) Инжекцией неосновных носителей
 - б) Контактной разностью потенциалов
 - в) Экстракцией неосновных носителей
 - б) Выберите неверное утверждение. Идеализированным является р-п-переход, для которого приняты следующие допущения:
 - а) Электрическое сопротивление нейтральных р- и п-областей бесконечно большое по сравнению с сопротивлением обедненного слоя.
 - б) Полупроводник вне перехода остается электрически нейтральным.
 - в) В обедненном слое отсутствует генерации и рекомбинация носителей заряда.
 - г) Все внешнее напряжение практически полностью приложено к обедненному слою.
- 7) Свойство выпрямительного диода пропускать ток, описывается следующим участком его ВАХ:
 - а) Прямым
 - б) Электрическим пробоем
 - в) Обратным

8) Как влияет величина нагрузки на амплитуду пульсаций выпрямителя с ёмкостным фильтром?

а) С увеличением сопротивления нагрузки амплитуда пульсаций уменьшается.

б) Сопротивление нагрузки не влияет на амплитуду пульсаций выпрямителя с ёмкостным фильтром.

в) С увеличением сопротивления нагрузки амплитуда пульсаций увеличивается.

9) Рассчитать коэффициент стабилизации по напряжению (параметрический стабилизатор напряжения), если номинальные значения входного и выходного напряжения соответственно равны 12 и 5,6 В, $R_{ст}=7 \text{ Ом}$, $R_{б}=160 \text{ Ом}$.

а) 10,67

б) 50

в) 0,094

10) Рассчитать минимальное и максимальное входное напряжение, $U_{вх \text{ ном}}=12 \text{ В}$, коэффициент неустойчивости входного напряжения 20%.

а) $U_{вх \text{ min}}=9,6 \text{ В}$ и $U_{вх \text{ max}}=14,4 \text{ В}$

б) $U_{вх \text{ min}}=7,2 \text{ В}$ и $U_{вх \text{ max}}=16,8 \text{ В}$

в) $U_{вх \text{ min}}=2,4 \text{ В}$ и $U_{вх \text{ max}}=16,8 \text{ В}$

11) Максимальное и минимальное значения выходного напряжения на нагрузке соответственно равны 5,6 и 5,3 В. Рассчитать коэффициент пульсаций выходного напряжения однополупериодной схемы с емкостным фильтром.

а) 2,80%

б) 1,40%

в) 5,60%

12) Используя приближенную формулу для инженерных расчетов рассчитать емкость конденсатора фильтра для однополупериодного выпрямителя, если $R_{н}=250 \text{ Ом}$, $k_{п}=10\%$, $f=50 \text{ Гц}$.

а) 400 мкФ

б) 800 мкФ

в) 4 мкФ

13) Рассчитать нестабильность напряжения на входе стабилизатора, если $U_{вхmin}=4,5$ В, $U_{вхmax}=5,5$ В, номинальное входное напряжение равно 5,0 В.

а) 10%

б) 20%

в) 2%

14) Рассчитать коэффициент стабилизации по напряжению (параметрический стабилизатор напряжения), если коэффициент нестабильности напряжения на входе равен 20%, $U_{выхmin}=5,5$ В, $U_{выхmax}=5,7$ В, номинальное входное напряжение равно 5,6 В.

а) 10

б) 0,1

в) 0,2

г) 5

4 МОДУЛЬ 3 «БИПОЛЯРНЫЕ ТРАНЗИСТОРЫ»

Освоение модуля «Биполярные транзисторы» предусматривает изучение следующих основных тем:

- Устройство. Обозначение. Физические процессы в транзисторе, режимы работы. Статические характеристики.
- Дифференциальные параметры и малосигнальные эквивалентные схемы.
- Схема замещения Эберса - Молла. Система уравнений для идеализированного биполярного транзистора. Эффект Эрли.
- Инерционные свойства и частотные характеристики.
- Схемы включения биполярных транзисторов.
- Усилительные каскады. Параметры. Эквивалентные схемы.
- Выбор рабочей точки усилительного каскада. Элементы расчёта на постоянном и переменном токе.

Вопросы для самостоятельного изучения:

Эффект Эрли. Малосигнальные эквивалентные схемы. Инерционные свойства и частотные характеристики. Элементы расчёта на постоянном и переменном токе.

Примеры решения задач

Пример 1. Для схемы усилительного каскада ОЭ (рисунок 4.1) рассчитать: коллекторный ток (I_K) и напряжение коллектор-эмиттер ($U_{кэ}$), коэффициент усиления каскада в режиме холостого хода ($K_{и\text{ хх}}$); если известно: $\beta=35$, $E_{\text{пит}}=10\text{В}$, $R_1=8,4\text{кОм}$, $R_2=1,6\text{кОм}$, $R_K=820\text{Ом}$, $R_{э1}=82\text{Ом}$, $R_{э2}=100\text{Ом}$.

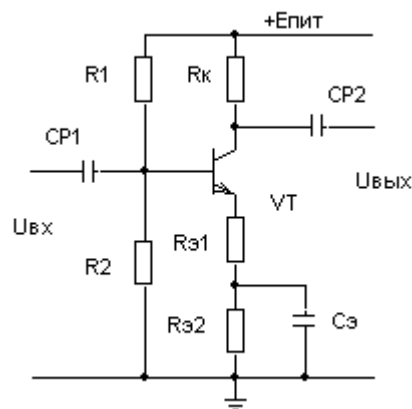


Рисунок 4.1 – Схема усилительного каскада с ОЭ

Решение. Определим ток делителя:

$I_{\delta} = E_n / (R_1 + R_2) = 10\text{В} / 10\text{кОм} = 1\text{мА}$. Затем рассчитаем

$$U_{\delta 0} = I_{\delta} * R_2 = 1\text{мА} * 1,6\text{кОм} = 1,6\text{В}.$$

Из выражения $U_{\delta 0} = U_{бэ} + I_{э}R_{э}$, учитывая, что падение напряжения на переходе база-эмиттер постоянно и приблизительно равно 0,7В, а $R_{э} = R_{э1} + R_{э2}$, найдем $I_{э} = 4,4\text{мА}$. Зная ток эмиттера из соотношения $I_{э} = (\beta + 1)I_{б}$, определим ток базы $I_{б} = 0,122\text{мА}$. Из известного выражения $I_{э} = I_{б} + I_{к}$ определим ток коллектора $I_{к} = 4,278\text{мА}$. Зная падения напряжения на коллекторном и эмиттерном резисторах из $U_{\text{пит}} = I_{к}R_K + U_{кэ} + I_{э}R_{э}$, определим $U_{кэ} = 5,7\text{В}$. Коэффициент усиления каскада в режиме холостого хода $K_{и\text{ хх}} = (\Delta U_{вых} / \Delta U_{вх}) = R_K / R_{э1} = 10$.

Задачи для самостоятельного решения

Для схемы усилительного каскада ОЭ (рисунок 4.1) выбрать исходные данные (таблица 4.1) и рассчитать: I_K и $U_{кэ}$, $K_{иХХ}$.

Таблица 4.1 - Варианты заданий

№	β	$E_{пит}, В$	$R_1, кОм$	$R_2, кОм$	$R_K, Ом$	$R_{э1}, Ом$	$R_{э2}, Ом$
1.1	37	12	8.4	1.6	840	84	116
1.2	50	12	7.5	2.4	510	51	130
1.3	70	15	12	2.2	390	39	62
1.4	75	10	8.4	1.6	200	20	30
1.5	80	12	15	5.1	470	47	150
1.6	120	15	24	4.3	430	43	39
1.7	100	10	18	3.3	820	100	100
1.8	45	12	20	6.2	510	82	100
1.9	120	15	36	6.2	390	39	51
1.10	35	10	8.4	1.6	820	82	100
1.11	50	12	7.5	2.4	510	100	82
1.12	70	15	12	2.2	390	51	51
2.1	75	10	8.4	1.6	200	30	20
2.2	80	12	15	5.1	470	82	120
2.3	120	15	24	4.3	430	39	39
2.4	100	10	18	3.3	820	150	51
2.5	45	12	20	6.2	510	82	100
2.6	120	15	36	6.2	390	62	30
2.7	35	12	8.4	1.6	820	82	100
2.8	50	15	7.5	2.4	510	51	130
2.9	70	18	12	2.2	390	39	62
2.10	75	15	8.4	1.6	200	20	30

Вопросы для самоконтроля

1) Трехэлектродный полупроводниковый прибор с двумя взаимодействующими р-п-переходами, предназначенный для усиления электрических колебаний по току, напряжению или мощности, называется

- а) Биполярным транзистором
- б) Полевым транзистором

в) Выпрямительным диодом

2) В биполярном транзисторе сильно легированная область с меньшей площадью называется ...

- а) Эмиттером
- б) Коллектором
- в) Базой

3) Режим работы транзистора, при котором на эмиттерном переходе действует прямое напряжение, а на коллекторном обратное, называется ...

- а) Нормальным активным режимом
 - б) Режимом двухсторонней инжекции
 - в) Инверсным активным режимом
 - г) Режимом насыщения
- 4) На рисунке представлена схема ...

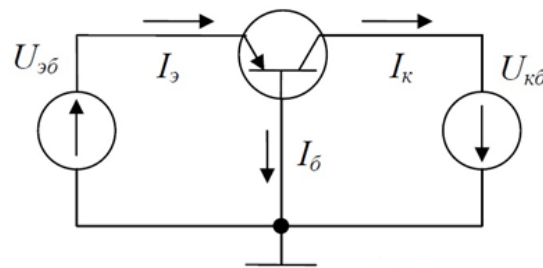


Рисунок 4.2

- а) Биполярного р-п-р транзистора с общей базой
- б) Биполярного р-п-р транзистора с общим эмиттером
- в) Биполярного п-р-п транзистора с общим эмиттером
- г) Биполярного п-р-п транзистора с общей базой

5) Коэффициент, показывающий какую долю в полном токе эмиттера составляет полезный компонент, называется ...

- а) Коэффициентом инжекции эмиттера
- б) Коэффициентом переноса
- в) Статическим коэффициентом передачи тока эмиттера

б) Схема замещения биполярного транзистора для режима малого сигнала применяется для расчета ...

- а) Режимы по переменному току
- б) Режимы по постоянному току

в) Режимов по постоянному и переменному токов

7) Рассчитать статический коэффициент передачи тока базы, если $I_k=4,28$ мА, $I_э=4,40$ мА.

а) 36

б) 1,02

в) 75

г) 0,97

8) Используя значения приращений токов и напряжений ($\Delta U_{бэ}=0,02$ В, $\Delta I_б=0,25$ мА, $\Delta U_{кэ}=2$ В), определенных по входным характеристикам биполярного транзистора, рассчитать параметр $h_{11э}$ при коротком замыкании на выходе.

а) 80 Ом

б) 0,5 мВт

в) 0,01

9) Используя значения приращений токов и напряжений ($\Delta U_{бэ}=0,02$ В, $\Delta I_k=4$ мА, $\Delta U_{кэ}=1,25$ В, $\Delta I_б=0,1$ мА), определенных по характеристикам биполярного транзистора с общим эмиттером, рассчитать выходную проводимость при холостом ходе на входе

а) 0,0032 См

б) 3,2 См

в) 0,005 См

10) На рисунке представлена схема усилительного каскада с общим эмиттером. Рассчитать $U_{б0}$, если $E_p=10$ В, статический коэффициент передачи тока базы равен 35, $R_1=8,4$ кОм, $R_2=1,6$ кОм, $R_k=820$ Ом, $R_{э1}=82$ Ом, $R_{э2}=100$ Ом.

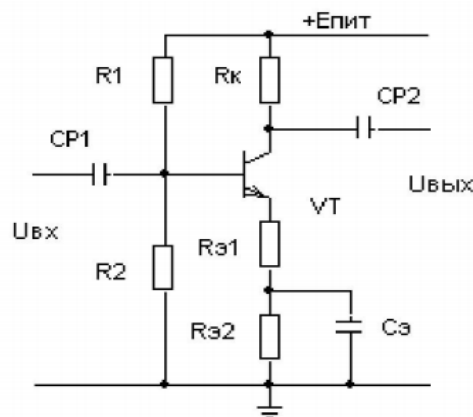


Рисунок 4.3

- а) 1,6 В
- б) 10 В
- в) 8,4 В

5 МОДУЛЬ 4 «ПОЛЕВЫЕ ТРАНЗИСТОРЫ»

Освоение модуля «Полевые транзисторы» предусматривает изучение следующих основных тем:

–Транзисторы с управляющим р-п переходом. Устройство, обозначение. Характеристики и параметры.

–Дифференциальные параметры полевого транзистора. Малосигнальная схема замещения полевого транзистора.

–Транзисторы с изолированным затвором с индуцированным и встроенным каналом. Устройство, обозначение. Характеристики и параметры.

–Усилительные каскады на полевых транзисторах.

Вопросы для самостоятельного изучения:

Малосигнальная схемы замещения полевого транзистора. Режимы работы МДП-транзисторов, статические характеристики и параметры. Усилительные каскады на полевых транзисторах.

Вопросы для самоконтроля

1) Полупроводниковый прибор, в котором ток канала проводимости управляется с помощью поперечного электрического поля, создаваемого напряжением, подаваемым на управляющий электрод, называется ...

- а) Полевым транзистором
- б) Биполярным транзистором
- в) Выпрямительным диодом

2) Управление током канала полевого транзистора осуществляется с помощью ...

- а) Затвора

б) Истока

в) Стока

3) Выберите неверное утверждение. Для изоляции затвора от канала в полевых транзисторах используется ...

а) Прямо смещенный р-п-переход

б) Обратно смещенный р-п-переход

в) Диэлектрик

4) Электрод, через который в канал входят основные носители заряда, называется ...

а) Истоком

б) Стоком

в) Затвором

5) На рисунке представлена ...

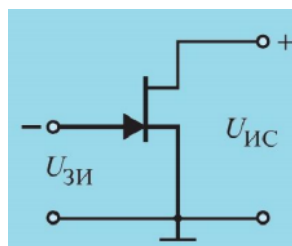


Рисунок 5.1

а) Схема полевого транзистора с управляющим р-п переходом с общим истоком и каналом п-типа

б) Схема МДП-транзистора с встроенным каналом р-типа

в) Схема полевого транзистора с управляющим р-п переходом с общим истоком и каналом р-типа

г) Схема МДП-транзистора с встроенным каналом п-типа

б) На рисунке представлена ...

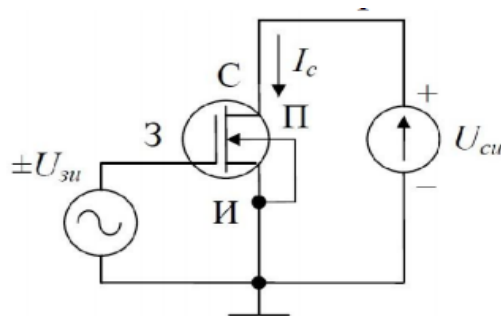


Рисунок 5.2

а) Схема МДП-транзистора с встроенным каналом п-типа

б) Схема МДП-транзистора с встроенным каналом р-типа

в) Схема полевого транзистора с управляющим р-п переходом с общим истоком и каналом п-типа

г) Схема полевого транзистора с управляющим р-п переходом с общим истоком и каналом р-типа

7) Используя значения приращения токов и напряжений ($\Delta U_{зи}=0,5\text{В}$, $\Delta I_c=0,95\text{мА}$, $U_{си}=4\text{В}$), определенных по характеристикам полевого транзистора, рассчитать крутизну передаточной характеристики.

а) 1,9 мА/В

б) 0,24 мА/В

в) 0,53 мА/В

8) Используя значения приращения токов и напряжений ($U_{зи}=0,5\text{В}$, $\Delta I_c=0,1\text{мА}$, $\Delta U_{си}=4\text{В}$), определенных по характеристикам полевого транзистора, рассчитать выходное сопротивление транзистора.

а) 40 кОм

б) 5 кОм

в) 8 кОм

9) Используя значения приращения токов и напряжений ($\Delta U_{зи}=4\text{В}$, $\Delta I_z=0,002\text{мА}$, $U_{си}=0,5\text{В}$), определенных по характеристикам полевого транзистора, рассчитать входное сопротивление транзистора.

а) 2 МОм

б) 250 кОм

в) 2000 Ом

Вариант 4:

Вариант 5:

10) Используя значения приращения токов и напряжений ($\Delta U_{зи}=5\text{В}$, $\Delta I_z=0,005\text{мА}$, $U_{си}=0,5\text{В}$), определенных по характеристикам полевого транзистора, рассчитать входную проводимость транзистора.

а) 0,001 мСм

- б) 0,01 См
- в) 0,01 мСм

6 МОДУЛЬ 5 «ОПТОЭЛЕКТРОННЫЕ ПРИБОРЫ»

Освоение модуля «Оптоэлектронные приборы» предусматривает изучение следующих основных тем:

– Фотодиоды и фототранзисторы. Устройство. Принцип действия. Характеристики и параметры. Схемы включения. Основы расчёта.

– Оптроны.

– Элементы индикации. Лазеры. Классификация. Устройство, принцип действия.

Вопросы для самостоятельного изучения:

Светодиодами. Лазеры. Приемники излучения. Оптопара. Применение оптоэлектронных приборов. Оптические интегральные схемы.

Вопросы для самоконтроля

1) На рисунке представлено условное графическое изображение ...



Рисунок 6.1

- а) Светодиода
- б) Фоторезистора
- в) Фотодиода

2) На рисунке представлено условное графическое изображение ...

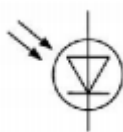


Рисунок 6.2

- а) Фотодиода
- б) Светодиода
- в) Фоторезистора

3) На рисунке представлено условное графическое изображение ...

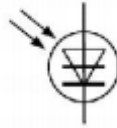


Рисунок 6.3

- а) Фототиристора
- б) Светодиода
- в) Фотодиода

4) Изменение электропроводности полупроводника под действием света называется ...

- а) Фотопроводимостью
- б) Электропроводимостью
- в) Светопроводимостью

5) Изменение электрического сигнала на выходе фотодиода при подаче на вход единичного оптического сигнала называется ...

- а) Чувствительностью
- б) Дифференциальным сопротивлением фотодиода
- в) Вольт-амперной характеристикой

6) В режиме фотопреобразователя в цепь фотодиода включают внешний источник питания, обеспечивающий ...

- а) Обратное смещение р-п-перехода
- б) Прямое включение р-п-перехода

7) На рисунке представлена схема включения фотодиода в ...

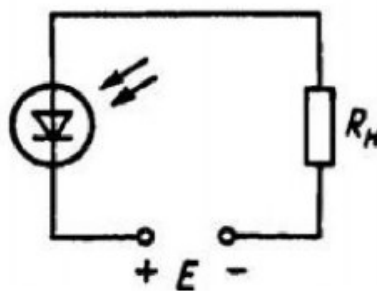


Рисунок 6.4

а) В фотопреобразовательном режиме
б) В режиме фотогенератора
г) В фотогальваническом режиме
8) Зависимость фототока от длины волны падающего света на фотодиод называется ...

а) Спектральной характеристикой фотодиода
б) Вольт-амперной характеристикой фотодиода
в) Световой характеристикой
9) Зависимость выходного напряжения фотодиода от входного тока называется ...

а) Вольт-амперной характеристикой фотодиода
б) Спектральной характеристикой фотодиода
в) Световой характеристикой
10) Зависимость фототока от освещенности называется ...

а) Световой характеристикой
б) Вольт-амперной характеристикой фотодиода
в) Спектральной характеристикой фотодиода

7 МОДУЛЬ 6 «ПОЛУПРОВОДНИКОВЫЕ ЭЛЕМЕНТЫ ИНТЕГРАЛЬНЫХ МИКРОСХЕМ»

Освоение модуля «Полупроводниковые элементы интегральных микросхем» предусматривает изучение следующих основных тем:

- Основные понятия микроэлектроники.
- Методы создания микроэлектронных структур.
- Матричные БИС. Устройство, принцип действия, характеристики.
- Приборы с зарядовой связью. Устройство, принцип действия, характеристики.

Вопросы для самостоятельного изучения:

Интегральные микросхемы. Определения. Конструкция. Технология изготовления. Гибридные и полупроводниковые интегральные микросхемы. Условные графические обозначения.

Вопросы для самоконтроля

- 1) Какие направления характерны для совершенствования элементной базы электроники?
 - а) Миниатюризация
 - б) Повышение надежности
 - в) Снижение потребления мощности
 - г) Все перечисленные
- 2) Каким образом элементы интегральной микросхемы соединяют между собой?
 - а) Термокомпрессией
 - б) Напылением золотых или алюминиевых дорожек через окна в маске
 - в) Пайкой лазерным лучом
 - г) Всеми перечисленными способами
- 3) Какие особенности характерны как для интегральных микросхем (ИМС) , так и для больших интегральных микросхем(БИС)?
 - а) Комплексная технология
 - б) Миниатюрность
 - в) Сокращение внутренних соединительных линий
 - г) Все перечисленные
- 4) К какой степени интеграции относятся интегральные микросхемы, содержащие 500 логических элементов?
 - а) К высокой
 - б) К малой
 - в) К средней
 - г) К сверхвысокой

5) Электрический сигнал в приборах с зарядовой связью (ПЗС) представлен ...

а) Зарядовым пакетом

б) Напряжением

в) Током

6) Режим, при котором электроны "перетекают" из одних потенциальных ям, в другие, более глубокие, называют режимом

...

а) Записи

б) Хранения

в) Релаксации

8 ТЕМЫ РЕФЕРАТОВ

1. Генерация и рекомбинация носителей заряда в полупроводниках.
2. Гетеропереход.
3. Состояния поверхности полупроводника. Зонная диаграмма ОПЗ полупроводника.
4. Импульсные стабилизаторы постоянного напряжения.
5. Туннельный диод.
6. СВЧ-диоды.
7. Токи в биполярном транзисторе.
8. Усилительный режим работы биполярного транзистора.
9. Математическое моделирование биполярных транзисторов типа р-п-р.
10. Применением методов NI (National Instruments) при создании средств исследования биполярных транзисторов.
11. Исследование характеристик TFT-дисплеев с помощью оптоэлектронных преобразователей.
12. Устройство и принцип работы приборов с зарядовой связью (ПЗС).
13. История развития микроэлектроники.

14. Основные направления функциональной микроэлектроники.
15. Микросхемы серии КМОП.

9 СПИСОК РЕКОМЕНДУЕМОЙ ЛИТЕРАТУРЫ

9.1 Основная и дополнительная литература

а) основная литература:

1. О.В. Григораш. Электротехника и Электроника [Текст]: учебник – Ростов н/Д.: Феникс 2008 г.- 462 с. (70 экз.)
2. М.В. Бобырь, В.И. Иванов, В. С. Титов, А.С. Ястрибов. Электротехника и электроника [Текст] : учебное пособие : в 2 кн. Кн. 2 : Электроника. - Курск : КурскГТУ, 2009. - 240 с (59 экз.)

б) дополнительная литература:

3. Гусев В. Г. Электроника и микропроцессорная техника [Текст]: учебник / Ю. М. Гусев. - 3-е изд., перераб. и доп. - М. : Высшая школа, 2004. - 790 с.
4. Корневский Н. А. Электроника и микропроцессорная техника [Текст] : учебное пособие. - Курск : КурскГТУ, 2004. - 284 с.
5. Кучумов А. И. Электроника и схемотехника [Текст] : учебник. - 3-е изд., перераб. и доп. - М. : Гелиос АРВ, 2005. - 336 с.

9.2 Перечень методических указаний

1. Исследование выпрямителей [Электронный ресурс]: Методические указания к выполнению лабораторной работы / О.Г. Бондарь, Е.О. Брежнева, С.С. Рыжиков; ЮЗГУ, 2013. 21 с.
2. Параметрический стабилизатор напряжения [Электронный ресурс]: Методические указания к выполнению лабораторной работы / О.Г. Бондарь, Е.О. Брежнева, С.С. Рыжиков; ЮЗГУ, 2013. 19 с.

3. Вольтамперные характеристики и параметры биполярного транзистора [Электронный ресурс]: Методические указания к выполнению лабораторной работы / О.Г. Бондарь, Е.О. Брежнева; ЮЗГУ, 2013. 21 с.

4. Исследование усилительного каскада на биполярном транзисторе [Электронный ресурс]: Методические указания к выполнению лабораторной работы / О.Г. Бондарь, Е.О. Брежнева, С.С. Рыжиков; ЮЗГУ, 2013. 14 с.

5. Вольтамперные характеристики и параметры полевого транзистора [Электронный ресурс]: Методические указания к выполнению лабораторной работы / О.Г. Бондарь, Е.О. Брежнева, С.С. Рыжиков; ЮЗГУ, 2013. 14 с.

6. Электроника [Электронный ресурс]: методические указания к лабораторным занятиям / Юго-Зап. гос. ун-т; сост.: О.Г. Бондарь, Е. О. Брежнева. - Курск, 2019. - 51 с.

9.3 Другие учебно-методические материалы

1. Учебно-методический комплекс «СХЕМОТЕХНИКА», разделы «Электротехника и электроника», «Справочники».

2. Конспект лекций в электронной форме.