

Документ подписан простой электронной подписью
Информация о владельце:
ФИО: Локтионова Оксана Геннадьевна
Должность: проректор по учебной работе
Дата подписания: 21.09.2023 22:50:21
Уникальный программный ключ:
0b817ca911e6668abb13a5d426d39e5101e6bf74913a1c15171a60c0

МИНОБРАЗОВАНИЯ И НАУКИ РОССИИ

Федеральное государственное бюджетное образовательное учреждение высшего образования

«Юго-Западный государственный университет»
(ЮЗГУ)

Кафедра космического приборостроения и систем связи

УТВЕРЖДАЮ

Проректор по учебной работе



О.Г. Локтионова
2018 г.

Проектирование подсистем базовых станций сети стандарта GSM-900

Методические указания
по выполнению лабораторной работы №2
по курсу «Проектирование систем и сетей радиодоступа»
для студентов направления подготовки 11.04.02

Курск 2018

УДК 621.3.095

Составитель А.Е.Севрюков

Рецензент

Доктор технических наук, профессор *В.Г. Андронов*

Проектирование подсистем базовых станций сети стандарта GSM-900: методические указания по выполнению лабораторной работы по курсу «Проектирование систем и сетей радиодоступа» / Юго-Зап. гос. ун-т; сост. А.Е.Севрюков. Курск, 2017. 9 с.

Содержат методические указания по выполнению лабораторной работы «Проектирование подсистем базовых станций сети стандарта GSM-900» по курсу «Проектирование систем и сетей радиодоступа».

Методические указания соответствуют требованиям типовой программы, утвержденной УМО по направлению подготовки «Инфокоммуникационные технологии и системы связи», рабочей программы дисциплины «Проектирование систем и сетей радиодоступа».

Предназначены для студентов направления подготовки 11.04.02 очной и заочной форм обучения.

Текст печатается в авторской редакции

Подписано печать 14.02 Формат 60x841/16.

Усл. печ. л. 0,52. Уч.-изд. л.0,47. Тираж 100 экз. Заказ 893. Бесплатно

Юго-Западный государственный университет.

305040, г. Курск, ул. 50 лет Октября, 94

Задание:

Выполнить территориально-частотное планирование подсистемы базовых станций сети GSM-900 на заданной территории. Территория представляет собой городскую застройку, разделенную на две зоны: центральную и периферийную. Для каждой зоны задан радиус R , количество абонентов N в ЧНН, нагрузка от одного абонента Y в ЧНН. При расчете необходимо учитывать следующие ограничения:

- на реализацию системы выделено 27 частотных каналов,
- вероятность блокировки вызова составляет 5%,
- в кластер объединяются 3-4 соты,
- каждая сота разделена на 3 сектора,
- радиус соты в городской застройке 0.4 – 6 км,
- эффективность использования частотного канала должна составлять 70-100%.

Необходимо рассчитать количество сот в системе, количество частотных каналов в соте, выполнить присвоение частот в кластере.

Также необходимо рассчитать количество оборудования BSS, используя при построении сети оборудование фирмы Huawei.

1. Частотно-территориальное планирование сети

В качестве исходных данных возьмем значения, приведенные в таблице 1.

Таблица 1

Для центральной зоны			Для периферийной зоны		
R_1 , км	N_1 , чел	Y_1 , Эрл	R_2 , км	N_2 , чел	Y_2 , Эрл
6,5	21000	0,016	25	60000	0,011

Расчет:

1.1 Рассчитаем площадь центральной зоны S_1 :

$$S_1 = \pi \cdot R_1^2 = 3,14 \cdot 6,5^2 = 132.665 \text{ км}^2$$

и площадь периферийной зоны S_2 :

$$S_2 = \pi \cdot (R_2 - R_1)^2 = 3,14 \cdot (25^2 - 6,5^2) = 1829.835 \text{ км}^2$$

1.2 Определим суммарную нагрузку в каждой зоне:

$$Y_{\Sigma 1} = Y_1 \cdot N_1 = 0,016 \cdot 21000 = 336 \text{ Эрл.}$$

$$Y_{\Sigma 2} = Y_2 \cdot N_2 = 0,011 \cdot 60000 = 660 \text{ Эрл.}$$

1.3 Выбрав радиус соты R_1 и R_2 для каждой зоны, находим площадь соты:

$$S_{\text{соты}1} = \frac{3}{2} \cdot \sqrt{3} \cdot R_{\text{соты}1}^2 = \frac{3}{2} \cdot \sqrt{3} \cdot 2^2 = 10,4 \text{ км}^2.$$

$$S_{\text{соты}2} = \frac{3}{2} \cdot \sqrt{3} \cdot R_{\text{соты}2}^2 = \frac{3}{2} \cdot \sqrt{3} \cdot 3^2 = 23,4 \text{ км}^2.$$

1.4 Определим количество сот в каждой зоне, учитывая перекрытие сот в пределах 20 – 30%

$$N_{\text{сот}1} = \frac{S_1}{S_{\text{соты}1}} \cdot 1,2 = 132.665 / 10,4 * 1,2 = 16 \text{ сот}$$

$$N_{\text{сот}2} = \frac{S_2}{S_{\text{соты}2}} \cdot 1,2 = 1829.835 / 23,4 * 1,2 = 94 \text{ соты}$$

1.5 Определим суммарную нагрузку в соте $Y_{\text{соты}1}$ и $Y_{\text{соты}2}$:

$$Y_{\text{соты}1} = \frac{Y_{\Sigma 1}}{N_{\text{сот}1}} = 336 / 16 = 21 \text{ Эрл}$$

$$Y_{\text{соты}2} = \frac{Y_{\Sigma 2}}{N_{\text{сот}2}} = 660 / 94 = 7,02 \text{ Эрл.}$$

1.6 Определим нагрузку в секторе $Y_{\text{сект}1}$ и $Y_{\text{сект}2}$:

$$Y_{\text{сект}1} = \frac{Y_{\text{соты}1}}{3} = 21 / 3 = 7 \text{ Эрл.}$$

$$Y_{\text{сект}2} = \frac{Y_{\text{соты}2}}{3} = 7,02 / 3 = 2,34 \text{ Эрл.}$$

1.7 Количество информационных каналов:

при определении количества информационных каналов в секторе заложим превышение рассчитанной нагрузки на 20%.

$$Y_{\text{сект}1} * 1,2 = 7 * 1,2 = 8,4 \text{ Эрл}$$

$$Y_{\text{сект}2} * 1,2 = 2,34 * 1,2 = 2,808 \text{ Эрл}$$

По таблице Эрлангов с учетом 5% блокировки вызова находим необходимое количество каналов трафика ТСН в секторе для каждой зоны:

$$N_{\text{инф.кан.сект}1} = 13 \text{ каналов,}$$

$$N_{\text{инф.кан.сект}2} = 6 \text{ каналов.}$$

1.8 Определим общее количество каналов: зная количество каналов трафика ТСН, по таблице 2 находим необходимое количество каналов управления ССН.

Таблица 2. Соотношение между ТСН и ССН.

ССН	ТСН
1	≤15
2	≤22
3	≤29

Далее, находим общее количество каналов в секторе:

$$N_{\text{общ.сект1}} = \text{ТСН} + \text{ССН} = 13 + 1 = 14 \text{ каналов,}$$

$$N_{\text{общ.сект2}} = \text{ТСН} + \text{ССН} = 6 + 1 = 7 \text{ каналов.}$$

1.9 Находим количество частотных каналов в секторе:

$$N_{\text{чКсект1}} = N_{\text{общ.сект.1}} / 8 = 14 / 8 = 2 \text{ канала}$$

$$N_{\text{чКсект2}} = N_{\text{общ.сект.2}} / 8 = 7 / 8 = 1 \text{ канал}$$

Если эффективность использования частотных каналов низкая, то необходимо найти такой радиус соты, при котором эффективность использования частотных каналов была в пределах 70-100%. В нашем задании эффективность составила 87,5% для центральной зоны и 87,5% для периферийной зоны.

1.10 Общее количество частотных каналов в системе:

(если в кластере 3 соты)

$$N_{\Sigma \text{чК1}} = N_{\text{чКсект1}} \cdot 3 \cdot 3 = 18 \text{ каналов}$$

$$N_{\Sigma \text{чК2}} = N_{\text{чКсект2}} \cdot 3 \cdot 3 = 9 \text{ каналов}$$

Если максимальное значение из двух чисел больше 27 – максимального количества частотных каналов, значит необходимо уменьшить радиус соты.

Далее необходимо назначить номера частотных каналов, т.е. присвоить номиналы частот, частотным каналам в каждом секторе. Назначение нужно выполнять таким образом, чтобы номера частотных каналов соседних кластеров отличались на 2 и более.

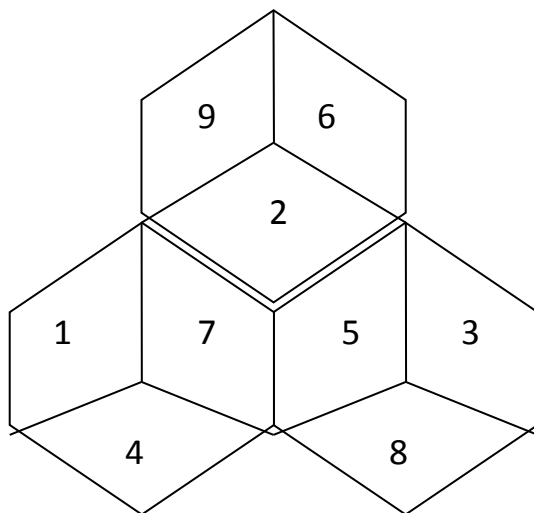


Рис.1. Назначение частотных каналов.

2. Расчет оборудования

На рис. 2 показана обобщенная схема построения сети GSM. Всю сеть можно логически разделить на несколько частей: подсистему базовых станций (BSS), подсистему коммутации (NSS), подсистему ТЭ и ТО (OMC). Кроме того, в отдельную подсистему можно выделить сеть пакетной передачи GPRS.

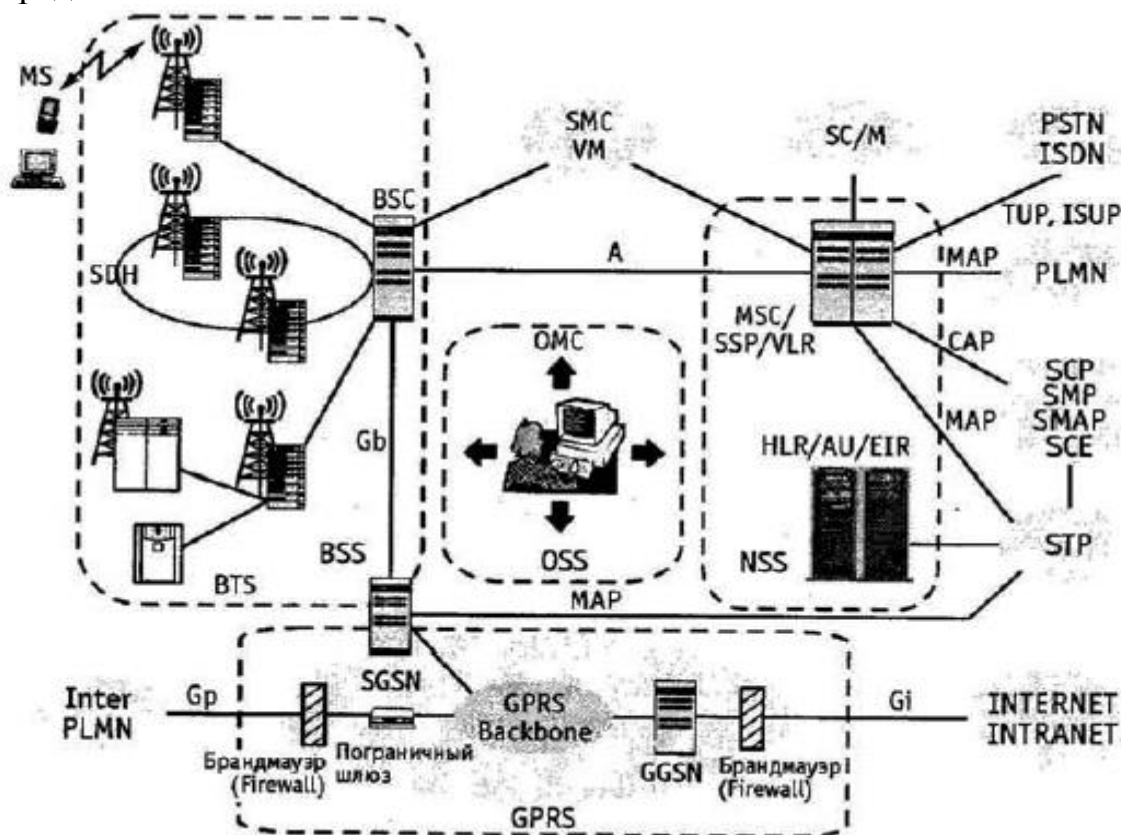


Рис. 2. Обобщенная схема построения сети GSM.

Более подробно рассмотрим подсистему базовых станций. Подсистема базовых станций (BSS) состоит из:

- базовых приемопередающих станций (BTS) различных типов и конфигураций
- контроллера базовых станций (BSC).

Функционально к BSS также относится модуль транскодера TC (часто устанавливается на стороне MSC), который находится между BSC и MSC и осуществляет функции кодирования/декодирования информации, а также мультиплексирования/демультиплексирования по схеме 4:1.

Интерфейс Abis между БС и контроллером является внутренним (каждый производитель оборудования GSM реализует его по-своему), поэтому при установке базовых станций необходимо также использовать контроллер той же компании производителя. Стыковка оборудования NSS и BSS различных поставщиков возможна по открытому А-интерфейсу (между MSC и BSC).

Базовая приемопередающая станция (BTS) выполняет преобразование сигналов радиосвязи в сигналы проводной сети, беспроводное демультиплексирование и мультиплексирование, кодирование радиоканала и функцию перескока по частоте и хэндовера. Компания Huawei предлагает несколько типов базовых станций M900/M1800, которые рассчитаны на различное количество модулей приемопередатчиков (*Transceiver Unit, TRU или TRX*) и имеют разное конструктивное исполнение. Все типы базовых станций позволяют комбинировать модули приемопередатчиков 900 и 1800 МГц. На настоящий момент для продаж в России сертифицированы базовые станции внутреннего типа исполнения BTS312 (12 TRU) и BTS30 (6 TRU).

Базовая станция M900/M1800 состоит из трех частей (рис. 3): основного блока, блока приемопередатчиков (TRU) и антенно-фидерной системы.

Основной блок состоит из:

- блока синхронизации/передачи и управления (TMU),
- блока распределения синхронизации (TDU),
- дополнительного блока передачи (TEU),
- блока питания дополнительного блока передачи (TES),
- блока мониторинга работы вентилятора (FMU),
- блока электропитания (PSU),
- блока мониторинга электропитания и состояния окружающей среды (PMU),
- блока распределения электропитания (SWITCH BOX),
- блока вентилятора (FAN BOX),
- воздухозаборника (AIR BOX).

Блок приемопередатчиков, как следует из названия, включает в себя несколько модулей TRU. В рамках одной BTS возможно смешивание TRU, работающих в диапазоне 900 и 1800 МГц.

Однако следует учесть, что в таком случае для каждого модуля TRU необходимо предусмотреть отдельный модуль комбайнеров (CDU).

Антенно-фидерная система состоит из:

- антенны,
- блока комбайнера (Combiner and Divider Unit, CDU),
- блока мачтового усилителя (Tower Amplification unit, TA),
- системы кабелей с низким потреблением мощности (low consumption transmission cables). Его основные функции - передача и прием радиосигнала, а также выдача аварийной сигнализации.

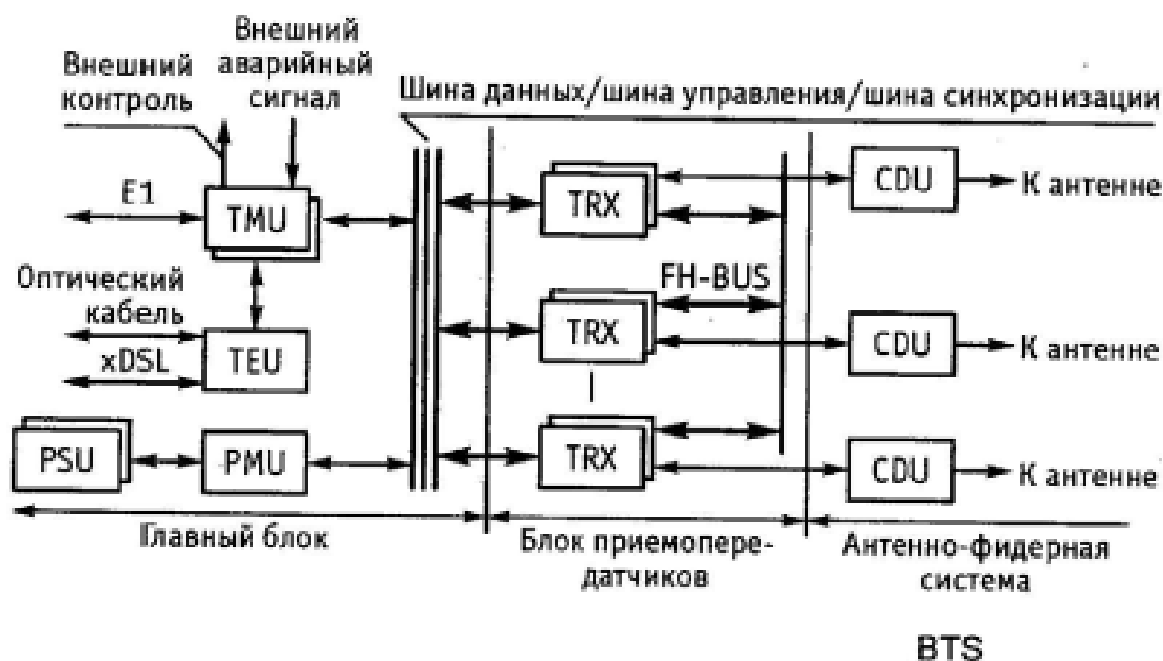


Рис. 3. Структурная схема оборудования BTS.

Контроллер базовых станций BTS выполняет управление радиоресурсами (RR), управление базовыми станциями BTS, управление мощностью и ведением статистики трафика радиоканалов. Оборудование контроллера базовых станций системы M900/M1800 создано на базе цифровой коммутационной системы C&C08 и также, как и коммутационная система, имеет модульную структуру.

Аппаратная часть M900/M1800 BSC состоит из административно-коммуникац. модуля (AM/CM), базового модуля (BM) и центральной базы данных (CDB).

Если емкость M900/M1800 BSC не превышает 128TRU, требуется только один модуль BM, а потребности в модуле AM/CM в этом случае нет. Если емкость BSC превышает 128TRU, необходим модуль AM/CM, а число BM

зависит от самой емкости (максимально можно сконфигурировать 8 ВМ) (Кол-во TRU / 128).

На первом этапе расчета оборудования необходимо выбрать тип BTS. Выбор основывается на количестве частотных каналов, используемых в соте. Для нашего примера выбираем BTS30 6TRX, которая рассчитана на 6 частотных каналов, т.к. в сотах обеих зон используется по три частотных канала.

Количество модулей TRX в BTS равно кол-ву частотных каналов в соте, т.е. равно 9.

Количество модулей CDU равно количеству секторов в соте, т.е. также равно 3.

Количество потоков E1 определяется из соотношения 1TRX – 2 канальных интервала, поэтому нам достаточно 1 потока E1 и, соответственно, одного модуля TMU.

Для расчета оборудования BSC необходимо найти общее количество модулей TRX:

$$\sum TRX = N_{COT1} * 3 * N_{ЧКСЕКТ1} + N_{COT2} * 3 * N_{ЧКСЕКТ2} = 16 * 3 * 2 + 94 * 3 * 1 = 378$$

$$\sum ВМ = \sum TRX / 128 = 378 / 128 = 3$$

Таблица 3. Состав оборудования BTS.

	Центральная зона	Периферийная зона
Тип BTS	BTS312	BTS30
Количество BTS	16	94
Количество модулей TRX в BTS	6	3
Количество модулей TRX	96	282
Количество модулей CDU в BTS	3	3
Количество модулей CDU	48	282
Количество модулей TMU в BTS	1	1
Количество модулей TMU	16	94

Таблица 4. Состав оборудования M900/M1800 BSC.

Центральная база данных (CDB)	1
Модуль AM/CM	1
Модуль ВМ	3

Вывод: произведя вычисления, для проектируемой сети мобильной радиосвязи стандарта GSM-900, изложить результаты расчетов