

Документ подписан простой электронной подписью
Информация о владельце:
ФИО: Локтионова Оксана Геннадьевна
Должность: проректор по учебной работе
Дата подписания: 15.05.2022 01:35:29
Уникальный программный ключ:
0b817ca911e6668abb13a5d426d39e5f1c11eabbf73e943df4a4851fda56d089

МИНОБРНАУКИ РОССИИ

Федеральное государственное бюджетное образовательное
учреждение высшего профессионального образования
«Юго-Западный государственный университет»
(ЮЗГУ)

Кафедра архитектуры, градостроительства и графики

УТВЕРЖДАЮ
Проректор по учебной работе
Г. Локтионова
2015 г



ТОЧКА, ПРЯМАЯ, ПЛОСКОСТЬ. ВЗАИМНОЕ ПОЛОЖЕНИЕ

Методические указания к выполнению этюра № 1
(для студентов технических направлений
подготовки и специальностей)

УДК 621.

Составители: Ж.С.Калинина, С.И.Иванова, Ю.А.Попов

Рецензент

Кандидат технических наук, доцент кафедры
«Архитектуры, градостроительства и графики»
Ю.В. Скрипкина

Точка. Прямая. Плоскость. Взаимное положение: методические указания к выполнению этюра № 1 (для студентов технических направлений подготовки и специальностей)/ Юго-Зап. гос. ун-т; сост.: Ж.С.Калинина, С.И.Иванова, Ю.А.Попов; Курск, 2015. 40 с.: ил. 38, табл.1, прилож.. Библиогр.:с.41.

Настоящие методические указания написаны с целью оказать помощь студентам в организации самостоятельной работы при выполнении домашнего задания по этюру №1.

Предназначено для студентов технических направлений подготовки и специальностей.

Текст печатается в авторской редакции.

Подписано в печать . Формат 60x84 1/16
Усл. печ. л. Уч.-изд. л. Тираж экз. Заказ. Бесплатно
Юго-Западный государственный университет
305040 Курск, ул. 50-лет Октября, 94

ОГЛАВЛЕНИЕ

Введение	4
1 Содержание эпюра №1	6
2 Общие методические указания по выполнению эпюра	7
2.1 Ортогональные проекции точки	7
2.2 Построение симметричных точек	11
2.3 Ортогональные проекции прямой	13
2.4 Определение натуральной величины отрезка прямой общего положения и углов наклона его к плоскостям проекций	15
2.5 Задание плоскости на чертеже. Точка и прямая в плоскости. Главные линии плоскости	16
2.6 Пересечение плоскостей	22
2.7 Точка пересечения прямой с плоскостью – основная позиционная задача	25
2.8 Построение линии пересечения двух плоскостей, ограниченных треугольниками (ABC) и (DEF)	28
2.9 Параллельность плоскостей	29
2.10 Перпендикулярность прямой и плоскости. Перпендикулярность плоскостей.	29
2.11 Методические указания к задачам 5 и 6	31
Библиографический список	40

ВВЕДЕНИЕ

Настоящие методические указания разработаны в соответствии с рабочей программой по курсам «Начертательная геометрия» и «Инженерная графика».

Начертательная геометрия является теоретической основой построения чертежей. Основная задача начертательной геометрии сводится к развитию пространственного представления и воображения, к изучению способов конструирования различных пространственных объектов и способов выполнения их чертежей.

По мере изучения курса студенты выполняют 4 домашних задания по начертательной геометрии (4 эпюра).

Эпюры выполняются на листах чертежной бумаги формата А3 (297x420 мм) в соответствии с требованиями **ГОСТ ЕСКД** и должны отличаться выразительностью и опрятностью графического решения поставленных задач.

Внутри каждого формата вычерчивается рамка, расстояние от которой до границ формата (внешней рамки) сверху, справа и снизу должно быть равно 5мм, а слева 20мм (ГОСТ 2.301-68 «Форматы»).

В правом нижнем углу надо оставить свободное место размером 15x185мм, очертив его прямыми линиями (рис.1).

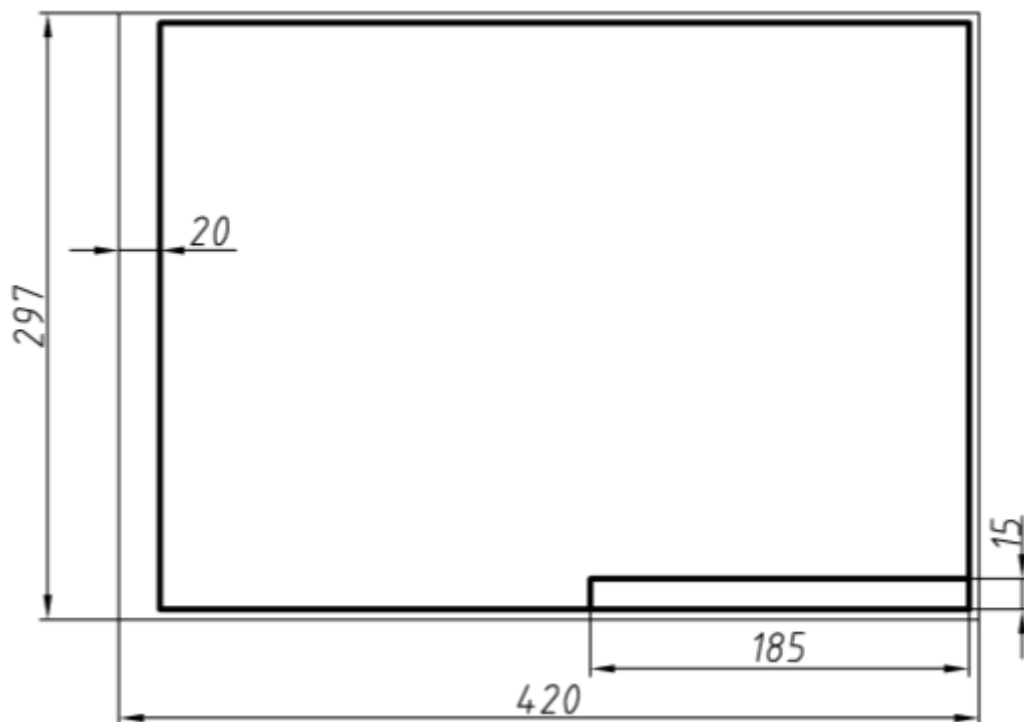


Рис. 1

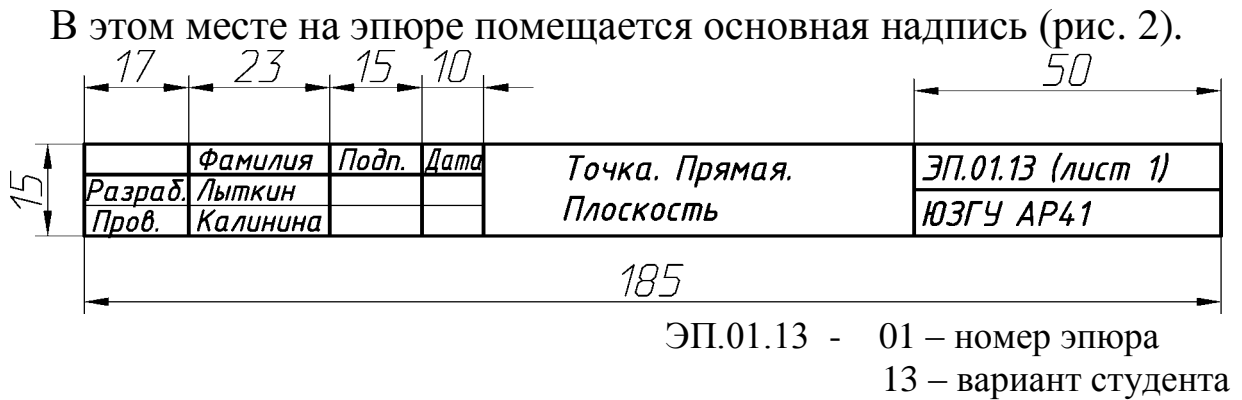


Рис. 2

Все надписи, а также буквенные и цифровые обозначения выполняются стандартным шрифтом в соответствии с ГОСТ 2.304-81 «Шрифты чертёжные».

Чертить следует хорошо заточенным карандашом **T (H)** или TM (HB, F) в зависимости от качества бумаги (на более плотной бумаге следует чертить более твёрдым карандашом). Все линии, независимо от их назначения (линии контура, построений, искомые и т.д.), сначала должны быть тонкими. Их следует проводить с очень лёгким нажимом карандаша на бумагу. Толщина линии обводки ≈ 1 мм, тонких линий $\approx 0,3$ мм (ГОСТ 2.303-68 «Линии чертежа»).

Эюры выполняются в карандаше, при решении задач рекомендуется использовать цветные карандаши. Результат обводится красным цветом.

Решение любой задачи должно выполняться в строго определённой последовательности:

1. Осмысление исходных данных и результата, который необходимо получить в ходе решения задачи.

2. Составление алгоритма (плана) решения поставленной задачи. Так как задачи начертательной геометрии пространственные, но выполняемые на эюре, т.е. на плоскости, алгоритм решения задачи должен состоять из двух частей: первая – решение задачи в пространстве и вторая – осуществление плана решения этой задачи на эюре. Обе эти части взаимосвязаны.

3. Выполнение задачи в соответствии с составленным алгоритмом.

Вариант задания соответствует порядковому номеру студента в групповом журнале.

1 Содержание эпюра №1

Даны координаты точек A, B, C, D, E, F . Координаты точек студент выбирает из таблицы 1 по своему порядковому номеру в журнале группы.

Задачи 1, 2 и 3 выполняются на формате $A3$. Пример выполнения приведен на рисунке 37.

Задача 1

- Построить точку T , симметричную точке A относительно плоскости проекций π_1 (для нечётных вариантов) или π_2 (для четных вариантов).

- Записать координаты точки T и определить её положение.

- Построить проекции прямой, заданной двумя точками A и C .

- Определить следы прямой AC , показать её видимость.

- Показать, через какие четверти проходит прямая.

Задача 2

- Определить натуральную величину отрезка AC .

- Показать углы наклона отрезка прямой AC π_1 и π_2 .

- Отложить на прямой AC отрезок CK длиной 30 мм.

Задача 3

- Построить проекции треугольника ABC .

- Провести горизонталь и фронталь в плоскости ΔABC .

- Определить угол наклона плоскости ΔABC к плоскости проекций π_1 (для нечётных вариантов) или π_2 (для чётных вариантов).

Задача 4 – выполняется на формате $A3$. Пример выполнения приведен на рисунке 38.

- Построить линию пересечения двух плоских фигур, заданных ΔABC и ΔDEF .

- Определить видимость.

- Записать алгоритм решения задачи.

Задачи 5 и 6 выполняются на формате $A3$.

Пример выполнения приведен на рисунке 39.

Задача 5

- Определить расстояние от точки D до плоскости ΔABC .

Задача 6

- Построить плоскость, параллельную ΔABC и отстоящую от неё на расстоянии 40мм.

Все задачи выполняются в масштабе $M 1:1$ (натуральная величина).

2 Общие методические указания по выполнению эюра

Для решения задач эюра необходимо изучить следующий материал

2.1 Ортогональные проекции точки

Теоретическую основу начертательной геометрии составляет метод проекций, позволяющий получить изображение трехмерных объектов на двумерную плоскость.

Чертеж должен быть обратимым. Это значит, что каждая точка, заданная на изображении, должна определять единственную точку изображаемого оригинала. Сделать чертеж обратимым может наличие двух (или трех) проекций геометрической фигуры. Для построения чертежа применяется метод ортогонального проецирования на две (или три) взаимно-перпендикулярные плоскости проекций, которые впервые предложил французский ученый Гаспар Монж (1746-1818гг).

Пусть даны в пространстве точка A и две (или три) взаимно-перпендикулярные плоскости проекций π_1, π_2, π_3 (рис. 3 и рис. 5). Из точки A опускаем перпендикуляры на плоскости проекций. Точки пересечения перпендикуляров с плоскостями проекций называются ортогональными проекциями точки A (A_1, A_2, A_3).

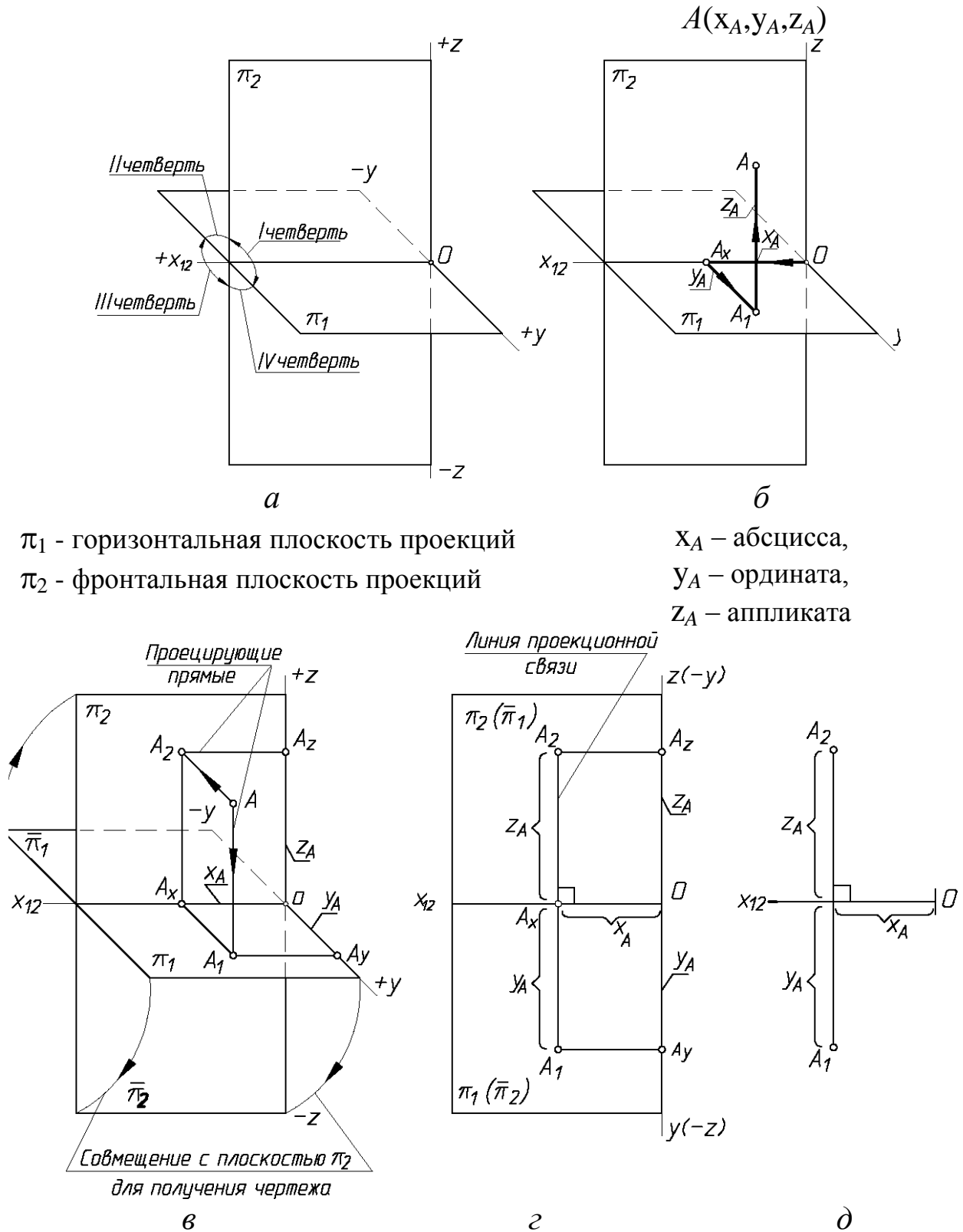
Две плоскости проекций делят пространство на 4 четверти, три плоскости проекций делят пространство на 8 частей, называемых октантами.

Для получения эюра Монжа горизонтальную плоскость проекций π_1 совмещают с фронтальной плоскостью проекций π_2 путем ее поворота на 90° вокруг оси Ox в направлении, указанном стрелкой.

После поворота передняя половина горизонтальной плоскости проекций π_1 займет положение, совпадающее с нижней половиной фронтальной плоскости проекций π_2 , а задняя половина π_1 совпадет с верхней половиной π_2 . Вместе с полуплоскостями π_1 и π_2 переместятся и принадлежащие им горизонтальные проекции точек. При этом горизонтальная и фронтальная проекции одной и той же точки окажутся на одной прямой (линии связи), перпендикулярной оси Ox .

Комплексным чертежом или эюром называется чертеж, составленный из двух или трех связанных между собой ортогональных проекций геометрической фигуры.

На рис. 3 показаны последовательные этапы получения проекций точки A на две плоскости проекций.



π_1 - горизонтальная плоскость проекций
 π_2 - фронтальная плоскость проекций

x_A - абсцисса,
 y_A - ордината,
 z_A - аппликата

Ox , Oy , Oz - оси проекций

A_1 - горизонтальная проекция точки A ,
 A_2 - фронтальная проекция точки A

Рис. 3

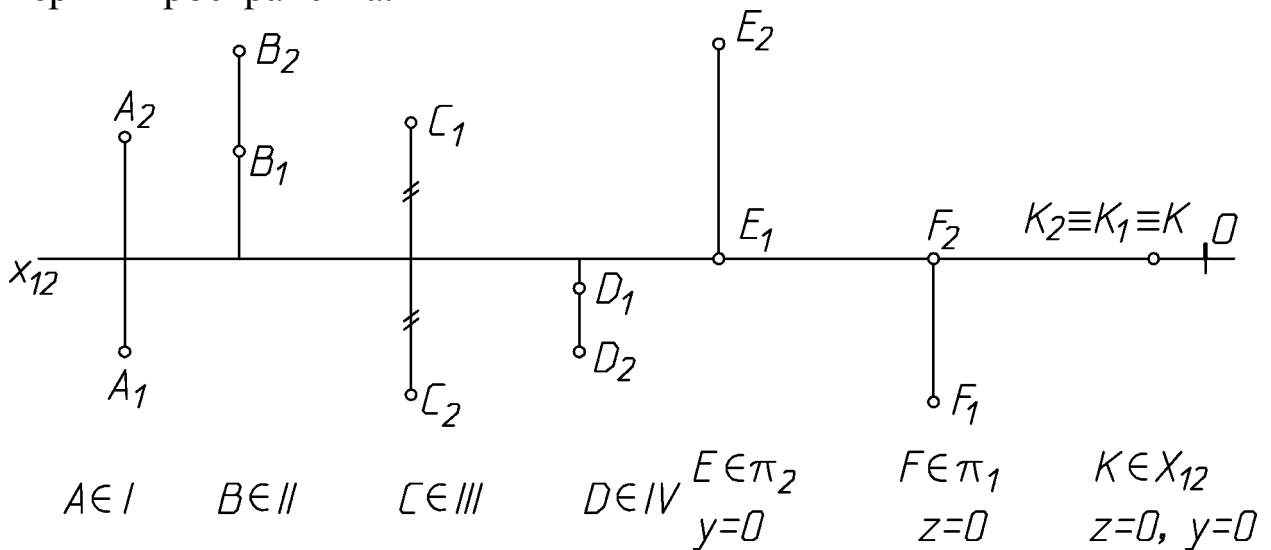
а - плоскости проекций, четверти пространства;

б, в - этапы построения проекций точки A на две плоскости проекций;

г - чертёж точки A ;

д - комплексный чертёж точки A

На рис. 4 показаны эпюры точек, расположенных в разных четвертях пространства.



C принадлежит биссекторной плоскости III четверти

Рис. 4

На рис. 5 показаны получение проекций точки на три плоскости проекций. Приведена **плоскостная модель** (эпюр Монжа), в которую преобразуется пространственный макет при совмещении плоскостей π_1 и π_3 с плоскостью π_2 . На пространственном макете стрелки указывают направление вращения плоскостей π_1 и π_3 , показаны отрицательные направления осей x , y , z . Здесь же римскими цифрами отмечены восемь октантов, на которые три плоскости проекций π_1 , π_2 , π_3 делят евклидово пространство.

На рис. 5 показано, что положение точки в пространстве определяется ее координатами x , y , z , каждая из которых указывает расстояние от точки до соответствующей плоскости проекций. На чертеже точка задается ее проекциями, определяемыми двумя соответствующими координатами.

Правило построения профильной проекции точки по двум заданным.

Из фронтальной проекции точки проводим прямую, перпендикулярную оси z . Откладываем на этой прямой от оси z отрезок, равный по величине координате y точки вправо – при положительном значении y , влево – при отрицательном значении y .

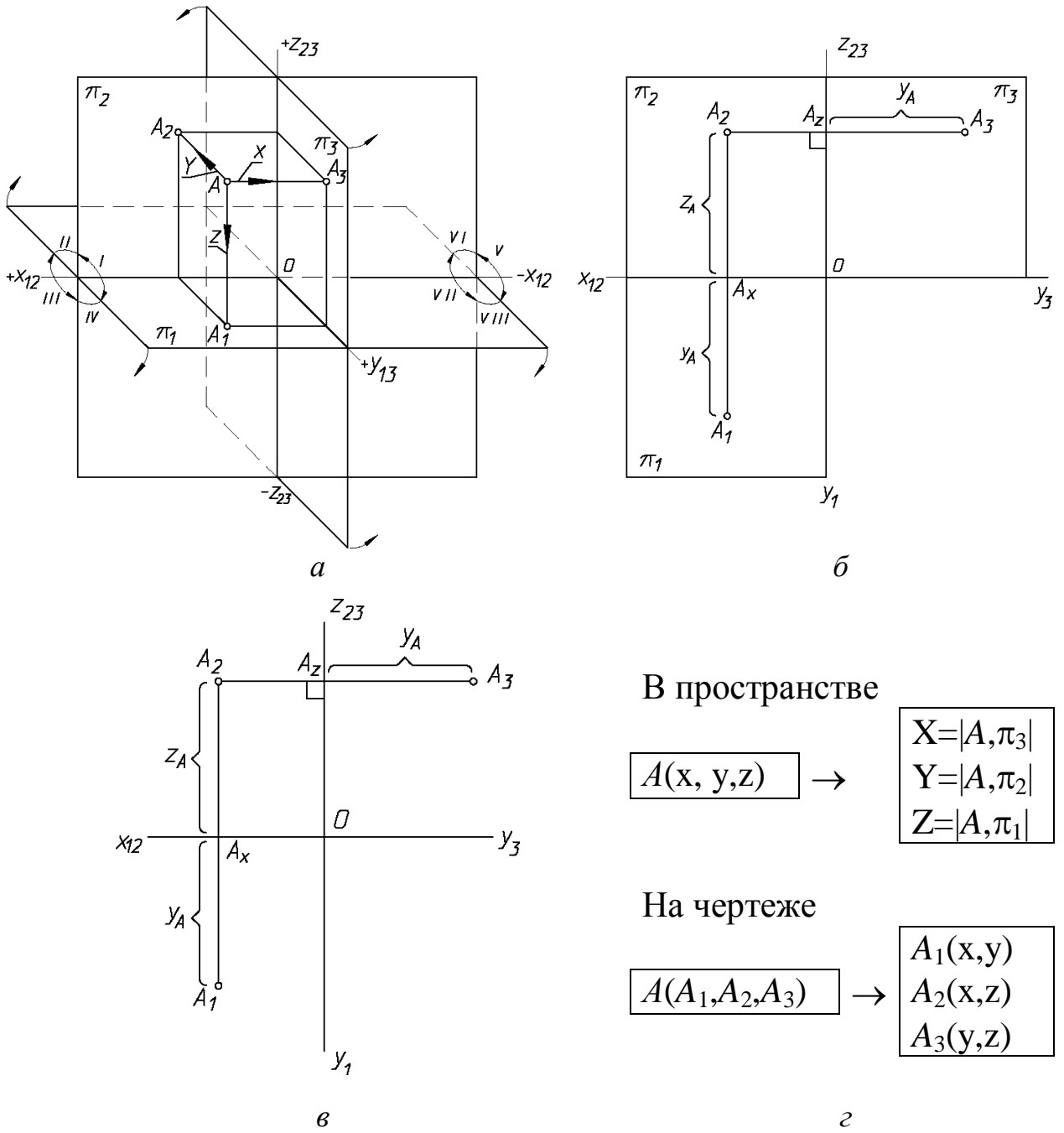


Рис. 5

a – построение проекций точки *A* на три плоскости проекций;
б, в – комплексные чертежи точки *A*;
г – положение точки в пространстве и определение её проекций

На рис. 6 показаны эпюры точек в разных октантах пространства.

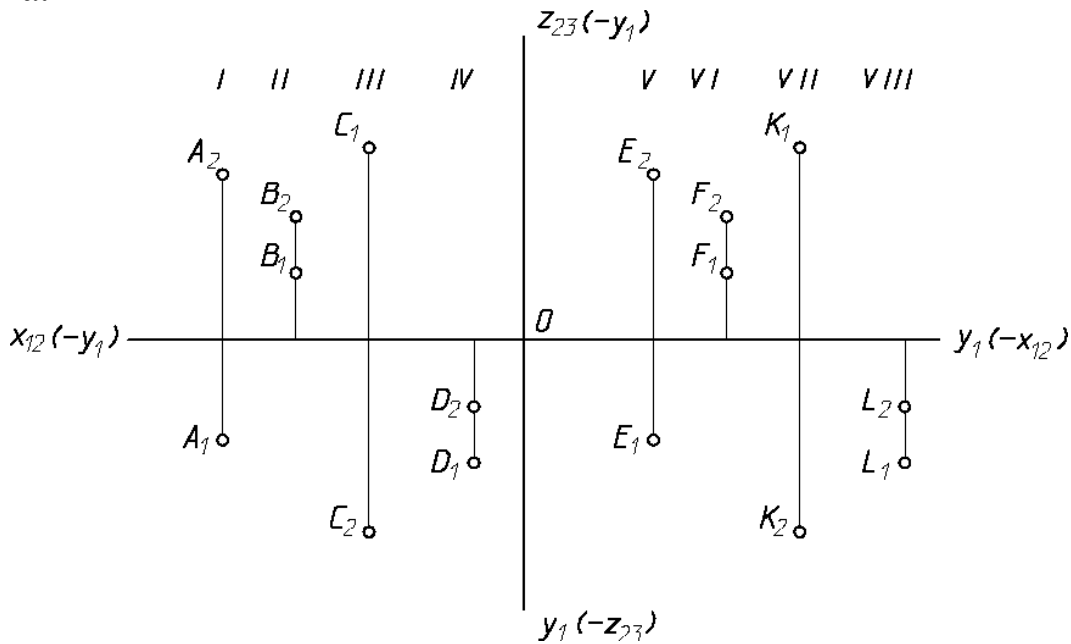


Рис. 6

2.2. Построение симметричных точек

Точки, симметричные относительно заданной плоскости, расположены на общем перпендикуляре к плоскости, по разные стороны от плоскости и на одном расстоянии от точки пересечения перпендикуляра с плоскостью.

На рисунке 7 показано построение точки B , симметричной точке A относительно плоскости π_2 , и точки C , симметричной точке A относительно π_1 .

Из рисунка 7 видно, что точки A и B , симметричные относительно плоскости π_2 , расположены на одном перпендикуляре к плоскости π_2 (AB), поэтому фронтальные проекции точек совпадают $A_2 \equiv B_2$, а так как расстояние от точки A и точки B до плоскости π_2 одинаково, то координаты y точек A и B будут равны по величине, но разными по знаку.

Точка A расположена в I четверти, точка B будет располагаться во II четверти.

Точками, симметричными относительно плоскости, называются точки, расположенные на одном перпендикуляре к плоскости, по разные стороны от плоскости, но на одинаковом расстоянии от плоскости.

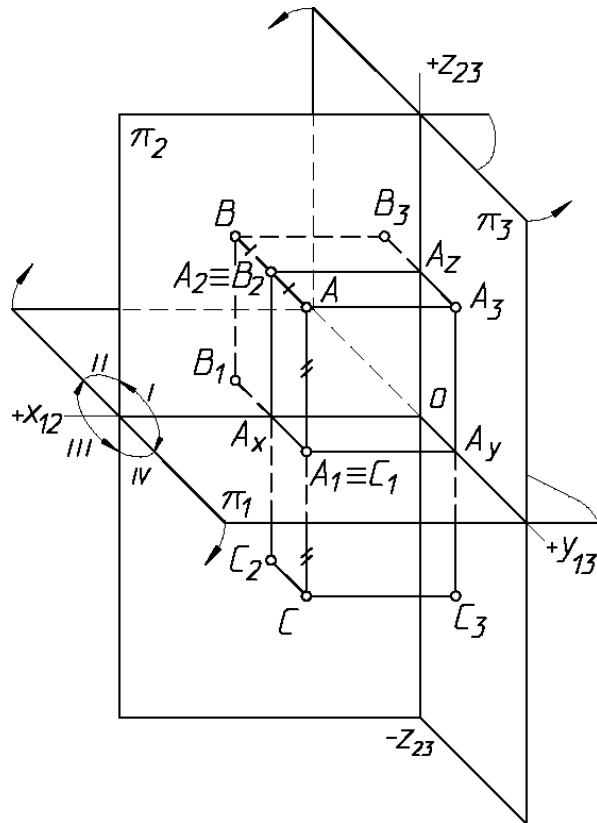


Рис. 7

На рисунке 8, а показано построение симметричных точек A и B на эмпоре.

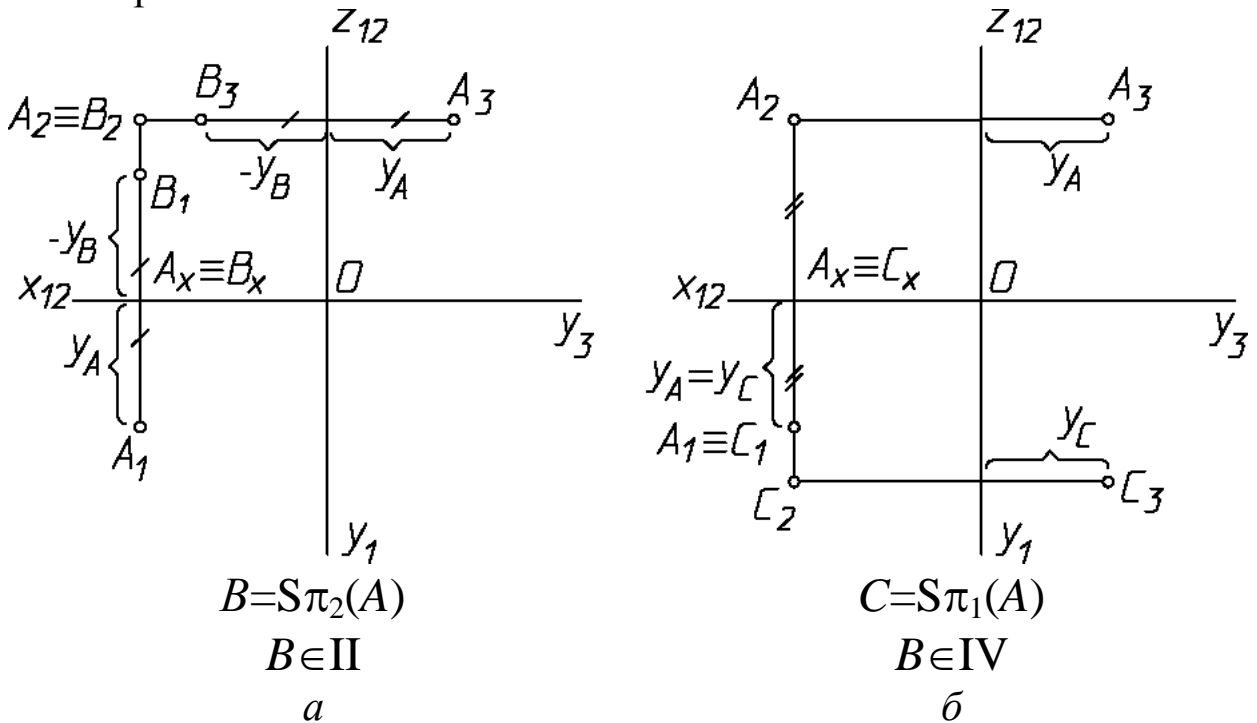


Рис. 8

Видно, что точка C , симметричная точке A относительно π_1 будет расположена в IV четверти, у этих точек совпадают горизонтальные проекции и координата z будет равна по величине, но противоположна по знаку (рис. 7 и 8).

Таким образом, у точек, *симметричных относительно плоскости π_2* , на эюре совпадают фронтальные проекции, а горизонтальные расположены по разные стороны от оси x_{12} , но на одинаковом расстоянии (рис. 8, а).

Если точки симметричны относительно π_1 , то на эюре совпадают их горизонтальные проекции, а фронтальные располагаются по разные стороны от оси x_{12} , но на одинаковом расстоянии (рис. 8, б).

2.3 Ортогональные проекции прямой

Прямая линия однозначно определяется нетождественными двумя точками. Если в пространстве *точка принадлежит прямой*, то *проекции точки принадлежат одноимённым проекциям прямой* (рис. 9).

Таким образом, для того, чтобы построить проекции прямой на эюре, достаточно построить проекции двух её точек и соединить *одноименные* проекции этих точек.

На рисунке 9 показано построение проекций прямой m , проходящей через точки A и B .

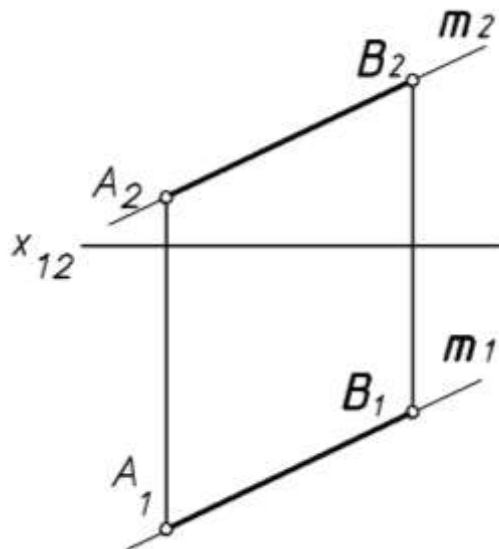


Рис. 9

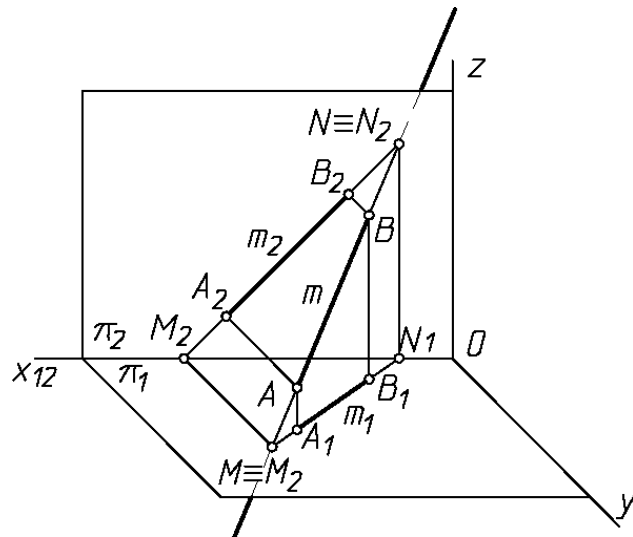
Для построения проекций прямой AB строим горизонтальные и фронтальные проекции точек A и B . Фронтальная проекция прямой m_2 проходит через фронтальные проекции точек A_2 и B_2 , горизонтальная проекция проведена через горизонтальные проекции точек A_1 и B_1 .

Прямая m является *прямой общего положения*, так как она наклонена ко всем плоскостям проекций.

Следы прямой – это точки пересечения прямой с плоскостями проекций. Точка пересечения прямой с горизонтальной плоскостью π_1 называется **горизонтальным следом** и обозначается буквой M (M_1, M_2). **Фронтальным следом** N (N_1, N_2) называется точка пересечения прямой с фронтальной плоскостью проекций π_2 .

На рисунке 10 показано построение следов прямой m , заданной отрезком AB .

M – горизонтальный след,
 N – фронтальный след



$$M = (AB) \cap \pi_1, M(M_2, M_1)$$

$$N = (AB) \cap \pi_2, N(N_2, N_1)$$

Рис. 10

На рисунке 11 покажем построение следов этой прямой на эюре.

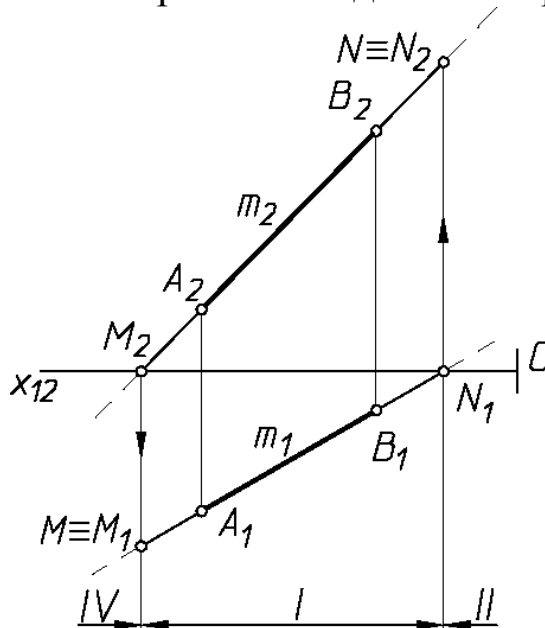


Рис. 11

Из рисунка 10 видно, что для **построения горизонтального следа** прямой m нужно продолжить фронтальную проекцию прямой (m_2) до пересечения с осью x_{12} (M_2), провести вертикальную

линию связи до пересечения с горизонтальной проекцией прямой (m_1). Это и будет горизонтальный след прямой – $M(M_1 \equiv M)$.

Чтобы построить **фронтальный след прямой**, продолжим горизонтальную проекцию прямой до пересечения с осью x_{12} – (N_1), проведём линию связи и, в пересечении с фронтальной проекцией прямой, получим фронтальный след прямой – $N(N_2 \equiv N)$.

Чтобы проанализировать, через какие четверти пространства пройдёт прямая m , разбиваем её на три части. Отрезок AB расположен в I четверти, при продолжении прямой влево она пересечёт плоскость π_1 в точке M и уйдёт в IV четверть, при продолжении прямой вправо она пересечёт плоскость π_2 в точке N и уходит во II четверть. Таким образом, прямая m проходит через IV – I – II четверти пространства.

2.4. Определение натуральной величины отрезка прямой общего положения и углов наклона его к плоскостям проекций

На рисунке 12 видно, что натуральная величина отрезка AB является гипотенузой прямоугольного треугольника ABB_1^1 . В этом треугольнике один катет $A_1^1B_1^1$ параллелен плоскости π_1 и равен по величине длине горизонтальной проекции отрезка AB , а величина другого катета равна разности расстояний точек B и A до плоскости проекций π_1

$$(|BB_1^1| = Z_B - Z_A = \Delta Z).$$

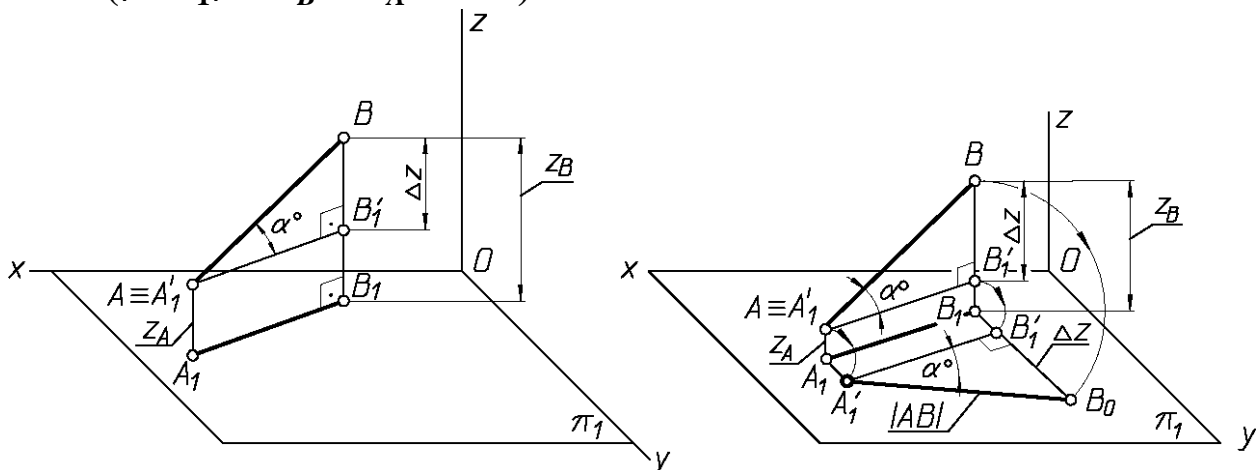


Рис. 12

Угол наклона прямой AB к плоскости проекций π_1 определяется как угол между прямой и ее проекцией на эту плоскость. Угол α° равен углу BAB_1^1 .

Гипотенуза прямоугольного треугольника определит длину отрезка прямой. Угол между гипотенузой и горизонтальной проекцией прямой будет являться углом наклона прямой к π_1 .

На рисунке 13 показано решение задачи по определению длины отрезка AB и углов его наклона к плоскостям проекций π_1 и π_2 (аналогично).

$$\beta^0 = (AB) \wedge \pi_2,$$

$$\alpha^0 = (AB) \wedge \pi_1$$

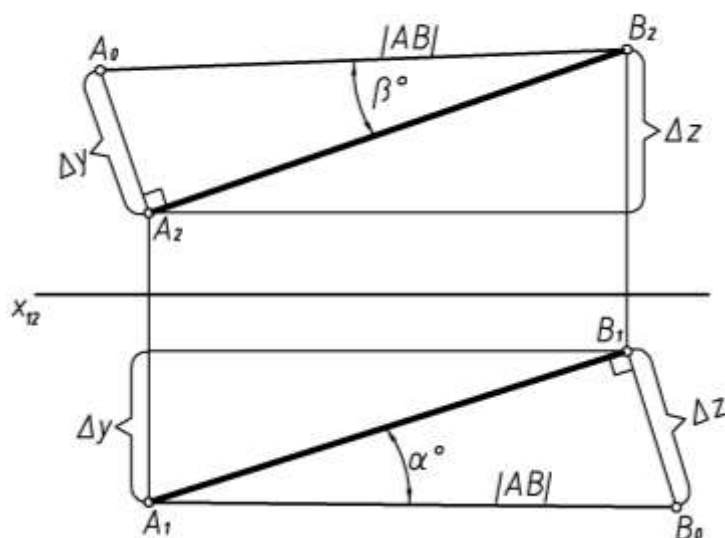


Рис. 13

Вывод: для определения натуральной величины отрезка прямой AB построим прямоугольный треугольник, одним из катетов которого будет горизонтальная (или фронтальная) проекция отрезка AB , а другим – отрезок, равный по величине алгебраической разности координат – Δz (или Δy) концов отрезка.

Гипотенуза такого треугольника определит длину отрезка, а угол между гипотенузой и проекцией – угол наклона к π_1 (или π_2).

2.5 Задание плоскости на чертеже. Точка и прямая в плоскости. Главные линии плоскости

Плоскость на чертеже может быть задана:

- тремя точками, не лежащими на одной прямой;
- прямой и точкой вне прямой;
- двумя параллельными прямыми;
- двумя пересекающимися прямыми;
- плоской фигурой;
- следами плоскости (следы плоскости – это прямые пересечения данной плоскости с плоскостями проекций).

Плоскости, не параллельные и не перпендикулярные к какой-нибудь плоскости проекций, **называют плоскостями общего положения** (рис.14).

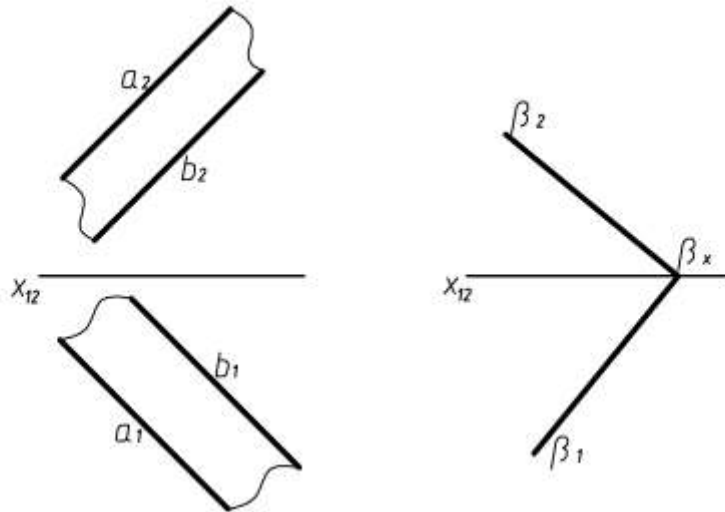


Рис. 14

Плоскость перпендикулярная к одной из плоскостей проекций, называется **проецирующей**.

Проецирующая плоскость проецируется в прямую на ту плоскость проекций, относительно которой она перпендикулярна.

Плоскость, перпендикулярная горизонтальной плоскости проекций, называется горизонтально-проецирующей.

Плоскость, перпендикулярная фронтальной плоскости проекций, называется фронтально-проецирующей.

На рисунке 15 показаны горизонтально-проецирующие плоскости $\alpha \perp \pi_1$ и $\beta(a \parallel b) \perp \pi_1$.

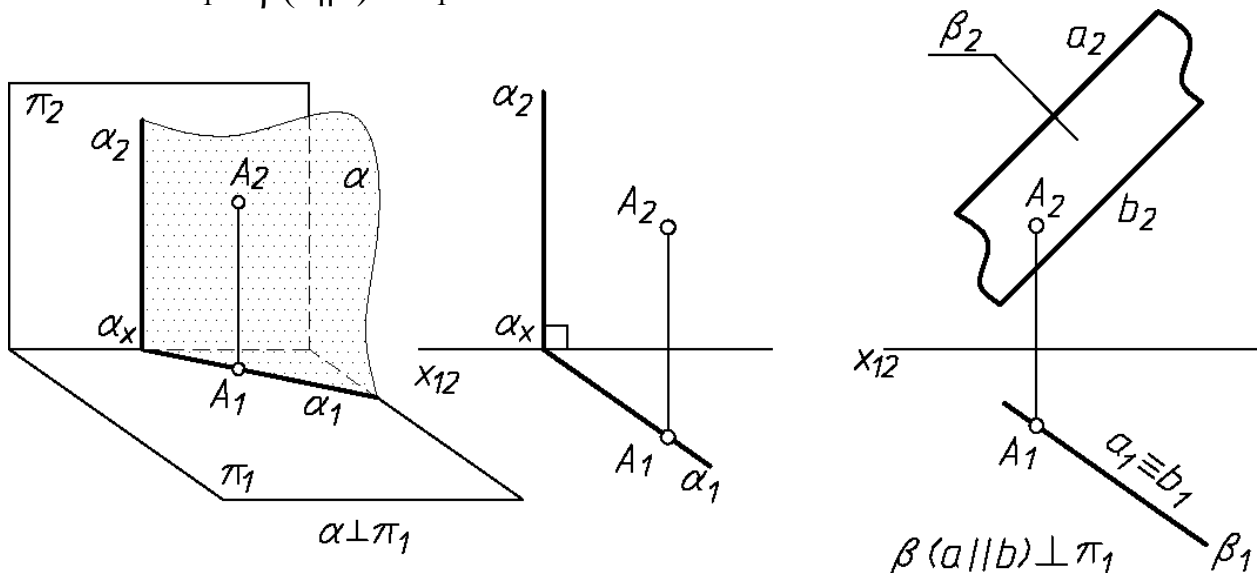


Рис. 15

Проецирующие плоскости обладают собирательным свойством - собирают на свой соответствующий след все, что им принадлежит.

Плоскость, параллельную какой – либо плоскости проекции, называют **плоскостью уровня**.

На рисунке 16 показан пример фронтальной плоскости уровня – $\alpha \parallel \pi_2$.

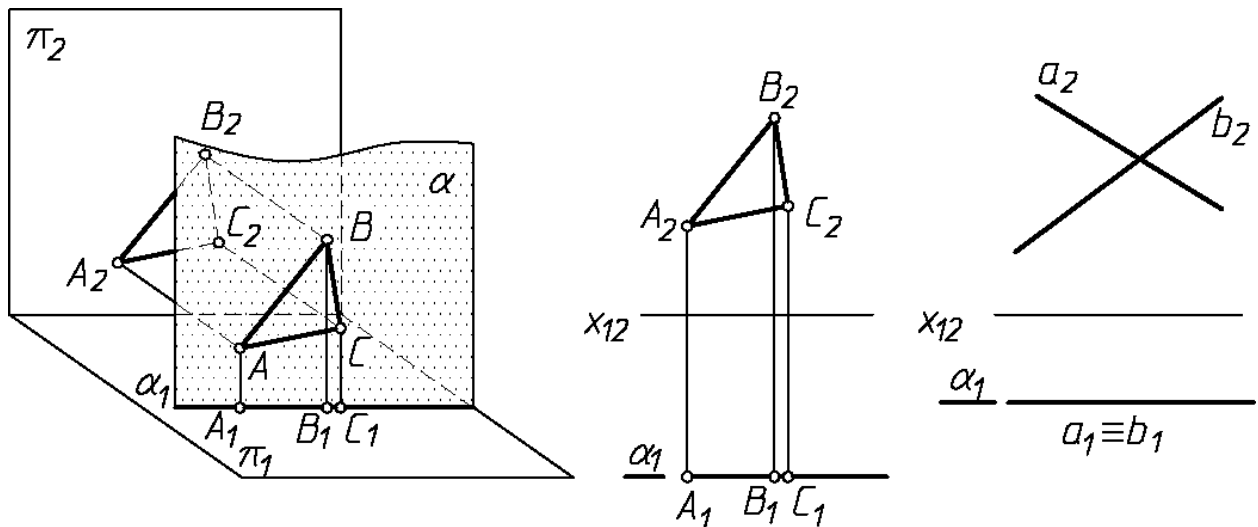


Рис. 16

Геометрические фигуры, принадлежащие плоскости уровня, будут проецироваться в натуральную величину на ту плоскость проекций, которой параллельна данная плоскость.

Точка принадлежит плоскости, если она расположена на прямой этой плоскости.

Прямая линия принадлежит плоскости, если она проходит через две точки этой плоскости (рис. 17, в).

Прямая принадлежит плоскости, если имеет с нею одну общую точку и параллельна какой-либо прямой, расположенной в этой плоскости (рис. 17, б).

Прямые линии, лежащие в плоскости и параллельные одной из плоскостей проекций, называют **линиями уровня плоскости или горизонталями и фронталями**.

Горизонталь плоскости – это прямая, принадлежащая плоскости и параллельная горизонтальной плоскости проекций (h) – рисунок 17.

Фронталь плоскости – прямая, принадлежащая плоскости и параллельная фронтальной плоскости проекций (f) – рисунок 18.

При задании в плоскости горизонтали сначала проводят её фронтальную проекцию, располагая её на чертеже параллельно оси x (или перпендикулярно к линии проекционной связи на безосном

чертеже). Построение горизонтали в плоскости $\alpha(a \cap b)$ показано на рисунке 17.

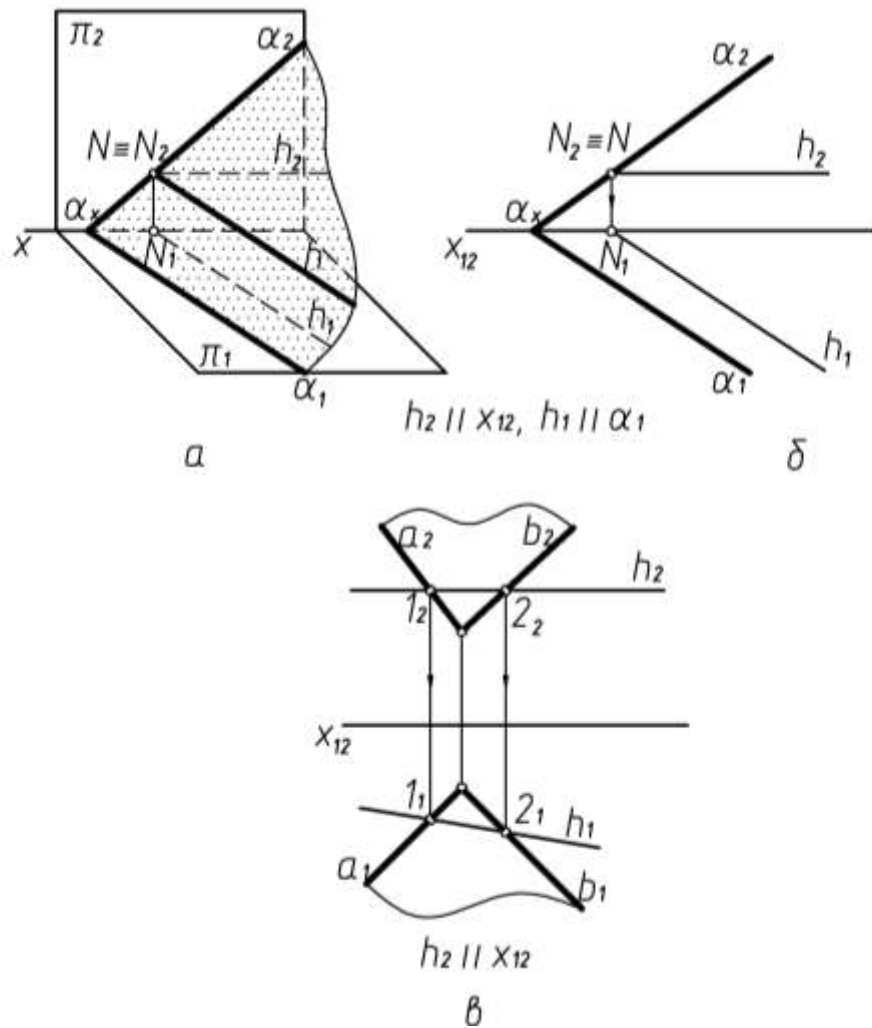


Рис. 17

Сначала проведена фронтальная проекция h_2 , параллельная оси x_{12} . Т.к. горизонталь должна лежать в плоскости $\alpha(a \cap b)$, то отмечаем две общие точки 1 и 2 – точки пересечения горизонтали с прямыми a и b . Горизонтальная проекция горизонтали проведена через горизонтальные проекции точек 1 и 2 (рис.17, в). Построение фронтали плоскости $\alpha(a \parallel b)$ показано на рисунке 18.

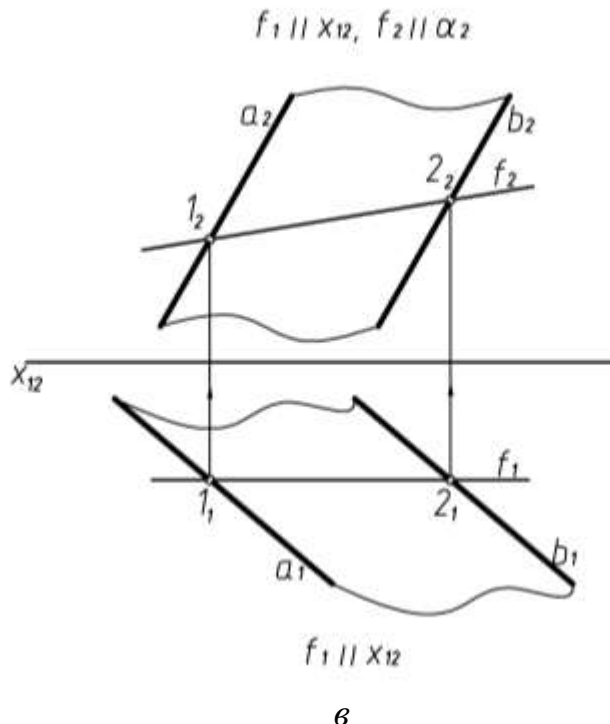
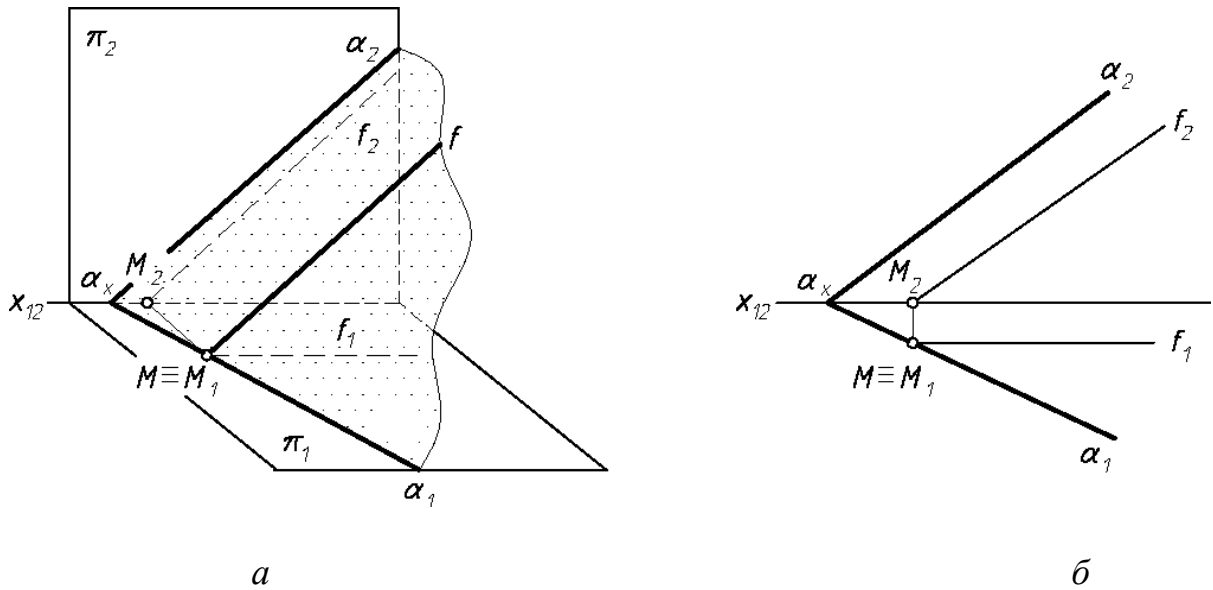


Рис. 18

Сначала проводим горизонтальную проекцию f_1 , параллельно оси x_{12} , отмечаем две общие точки фронтали и плоскости α (1 и 2) и через фронтальные проекции этих точек проводим f_2 .

Горизонтали, фронтали и линии наибольшего наклона называют главными линиями плоскости.

Линиями наибольшего наклона плоскости называют прямые плоскости, перпендикулярные к линиям уровня.

Линии, перпендикулярные горизонталям плоскости называют также *линиями ската* (по ним скатывается под действием силы тяжести шарик или капля жидкости) – рисунок 19.

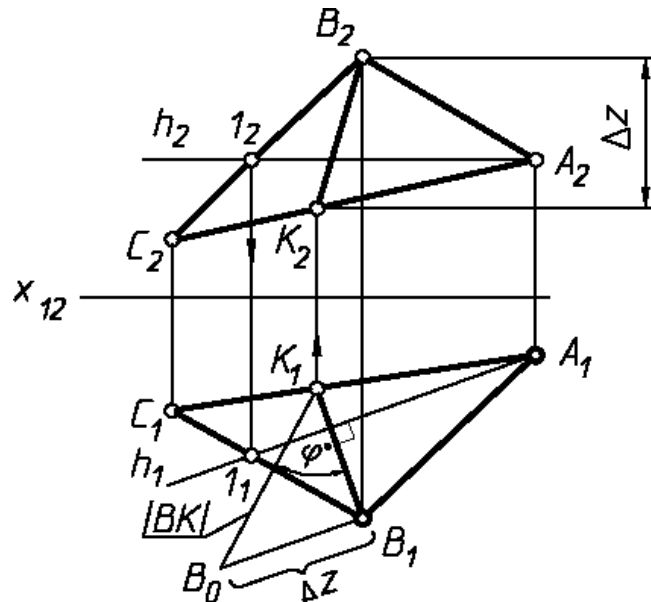


Рис. 19

С помощью этих линий можно определить угол наклона плоскости к плоскости проекций.

Для определения угла наклона плоскости ABC к горизонтальной плоскости проекций в плоскости ΔABC проводим горизонталь h (рис.19). Затем проводим горизонтальную проекцию линии ската перпендикулярно горизонтальной проекции горизонтали: $B_1K_1 \perp h_1$ (прямой угол проецируется в натуральную величину на основании того, что одна из сторон прямого угла h параллельна плоскости π_1), далее строим фронтальную проекцию линии ската B_2K_2 .

Затем определяем натуральную величину линии ската на горизонтальной плоскости проекций способом прямоугольного треугольника. Угол между натуральной величиной линии ската BK и ее горизонтальной проекцией и будет являться искомым углом наклона плоскости ΔABC к горизонтальной плоскости проекций π_1 - угол φ , $\varphi = \angle B_1K_1B_0$; $\varphi = \Delta ABC \wedge \pi_1$.

Для определения угла наклона плоскости ΔDEF к фронтальной плоскости проекций проводим в плоскости линию наибольшего наклона EK перпендикулярно фронту плоскости (рис. 20).

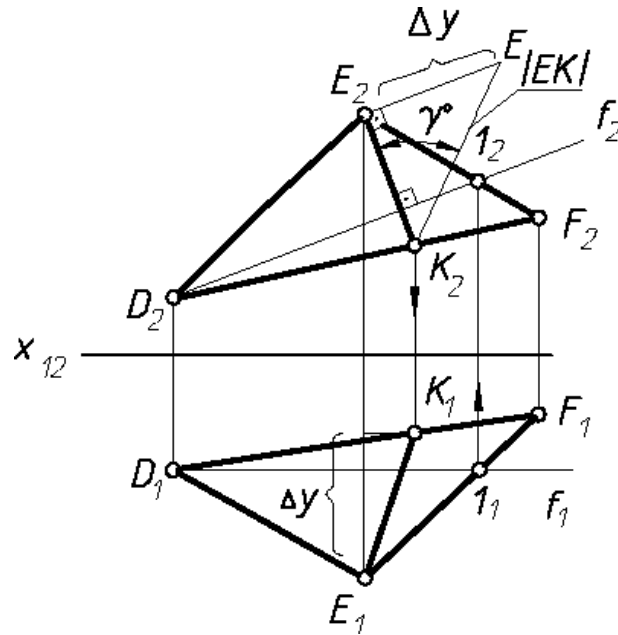


Рис. 20

Определяем натуральную величину EK , построив прямоугольный треугольник на фронтальной плоскости проекций π_2 . Угол между натуральной величиной (K_2E_0) и фронтальной проекцией (E_2K_2) будет искомым углом наклона ΔDEF к π_2 .

$$\gamma = \angle E_2K_2E_0, \gamma = \Delta DEF \wedge \pi_2.$$

2.6. Пересечение плоскостей

Две плоскости пересекаются по прямой линии. Следовательно, *для определения линии пересечения двух плоскостей, достаточно найти две общие точки.*

Рассмотрим несколько случаев.

1. Одна из плоскостей занимает проецирующее положение ($\alpha \perp \pi_1$).

На рисунке 21 показано построение линии пересечения горизонтально-проецирующей плоскости α и плоскости общего положения, заданной треугольником ABC . Линия пересечения – прямая KL . (K_1L_1) совпадает с α_1 на основании собирательного свойства проецирующих плоскостей.

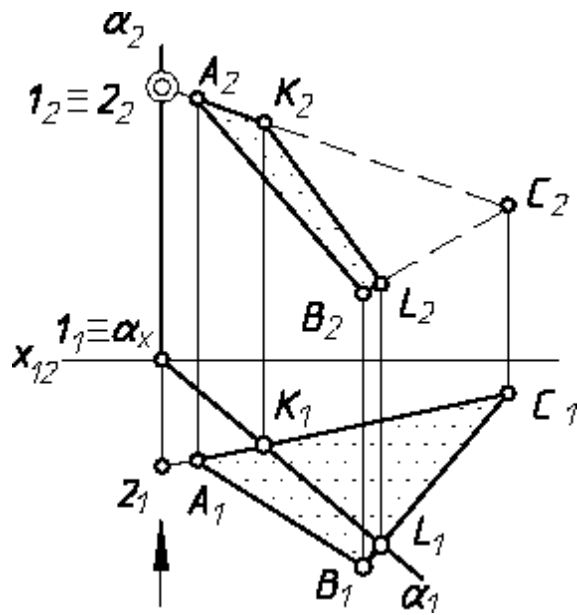


Рис. 21

2. **Обе плоскости заданы следами** - общими точками являются точки пересечения одноименных следов (M и N). Линия пересечения - (MN) - (рис. 22).

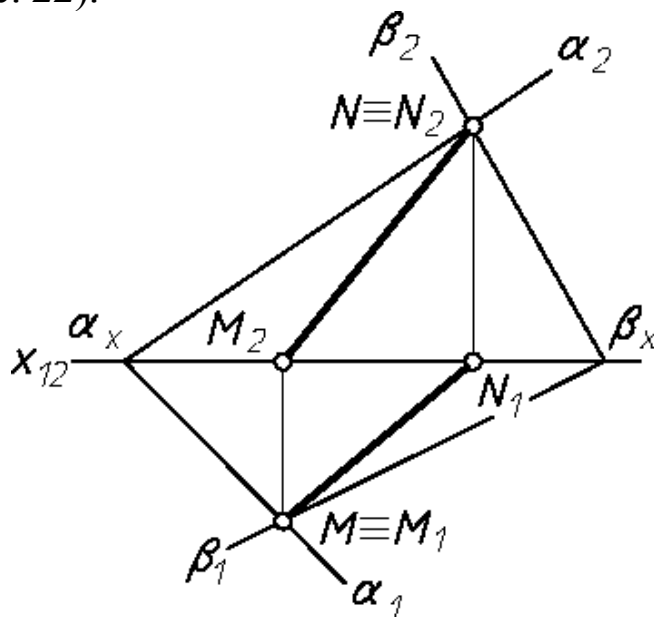


Рис. 22

3 **Обе плоскости общего положения (общий случай)**

В общем случае для нахождения прямой пересечения двух плоскостей определяем две точки, принадлежащие этой прямой.

Общий алгоритм решения задачи по определению линии пересечения двух плоскостей.

Для определения одной из точек пересечения необходимо:

1. ВВЕСТИ вспомогательную плоскость (проецирующую или уровня);
2. ОПРЕДЕЛИТЬ прямые пересечения вспомогательной плоскости с каждой из заданных;

3. ОТМЕТИТЬ на пересечении полученных прямых искомую точку.

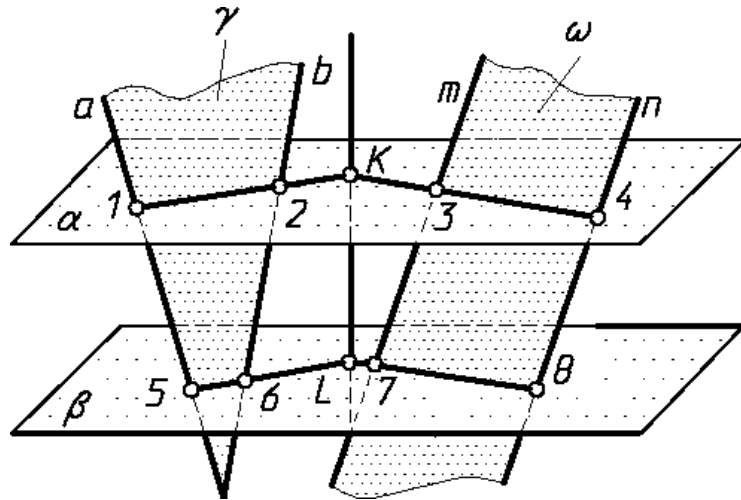


Рис. 23

На рисунке 24 рассмотрен общий случай построения линии пересечения двух плоскостей. Плоскость γ задана пересекающимися прямыми $a \cap b$, а ω – двумя параллельными прямыми $m \parallel n$. В результате пересечения этих плоскостей получена прямая KL – $\gamma \cap \omega$ (рис.24).

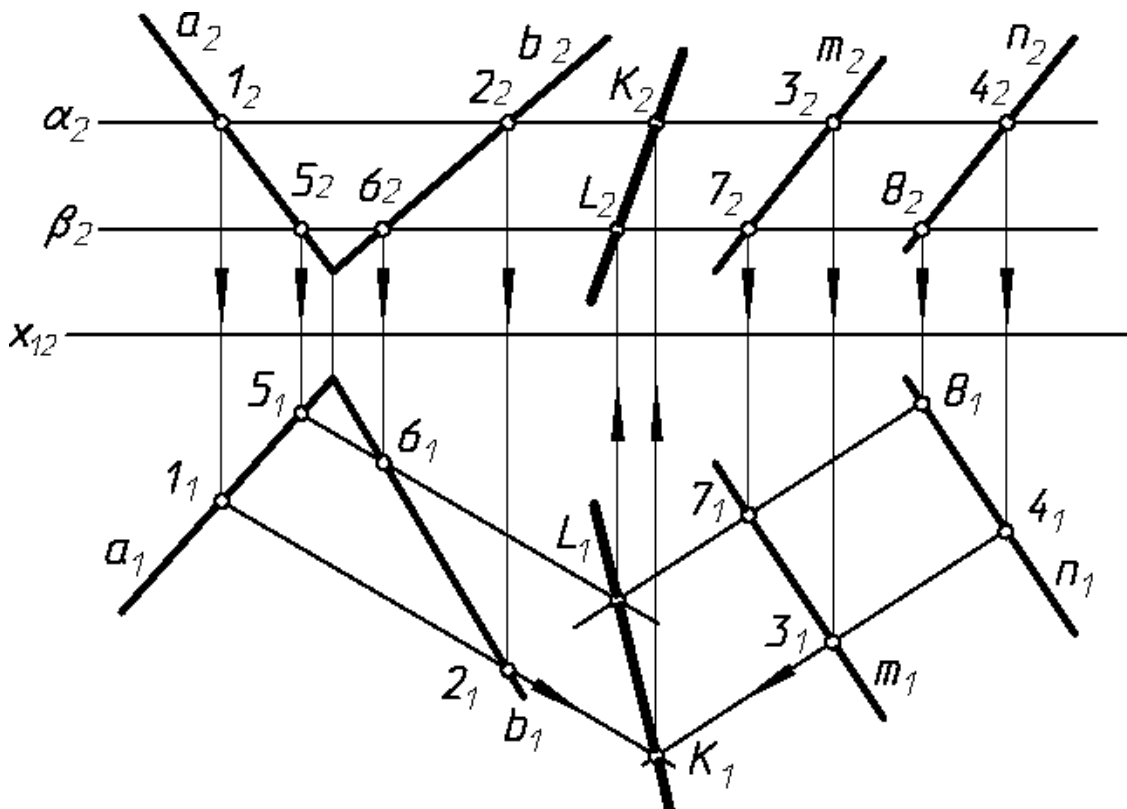


Рис. 24

Для определения положения точек K и L вводим две вспомогательные секущие плоскости α и β , которые, являясь гори-

горизонтальными плоскостями, пересекают заданные плоскости по горизонталям.

При пересечении плоскостей γ и ω плоскостью α получаем горизонтали с проекциями $1_2 2_2$, $1_1 2_1$ и $3_2 4_2$, $3_1 4_1$. Эти прямые, расположенные в плоскости α , в своем пересечении определяют первую точку (K) линии пересечения плоскостей γ и ω .

Введя далее плоскость β , получаем в ее пересечении с γ и ω прямые с проекциями $5_2 6_2$, $5_1 6_1$ и $7_2 8_2$, $7_1 8_1$.

Эти прямые, расположенные в плоскости β , в своем пересечении определяют вторую точку L , общую для γ и ω .

Получив горизонтальные проекции точек K_1 и L_1 , находим на следах α_2 и β_2 проекции K_2 и L_2 . Проекции искомой линии пересечения определяются проекциями $K_2 L_2$ и $K_1 L_1$.

Так как секущие плоскости α и β параллельны, то линии пересечения их с плоскостями γ и ω будут также параллельны. Поэтому для построения проекций $5_1 6_1$ и $7_1 8_1$ достаточно взять по одной точке, так как $5_1 6_1 \parallel 1_1 2_1$ и $7_1 8_1 \parallel 3_1 4_1$.

2.7. Точка пересечения прямой с плоскостью – основная позиционная задача

На рисунке 25 определяется точка пересечения прямой m с плоскостью треугольника ABC – точка K .

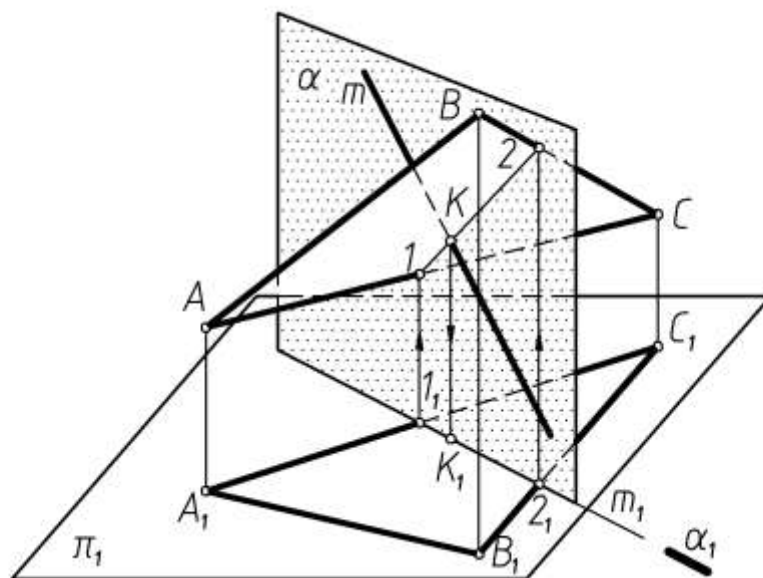


Рис. 25

Общий алгоритм решения задачи:

1. ЗАКЛЮЧИТЬ прямую во вспомогательную проецирующую плоскость (горизонтально или фронтально проецирующую);

2. ОПРЕДЕЛИТЬ линию пересечения вспомогательной плоскости с заданной;
3. ОТМЕТИТЬ на пересечении полученной и заданной прямых общую точку.
4. ОПРЕДЕЛИТЬ видимость прямой.

На рисунке 26 дано построение на чертеже проекций точки пересечения прямой m с плоскостью, заданной $\triangle ABC$ (проекции $A_2B_2C_2$ и $A_1B_1C_1$):

Алгоритм:

$m \cap (ABC) = K - ?$

1. Заключить $m \subset \alpha$,
 $\alpha \perp \pi_1$

2. Определить
 $\alpha \cap (ABC) = (12)$,
 $1 = \alpha \cap (AC)$,
 $2 = \alpha \cap (BC)$

3. Отметить
 $(1_2 2_2) \cap m_2 = K_2$

4. Видимость
на π_2 - AB перед m
на π_1 - BC над m

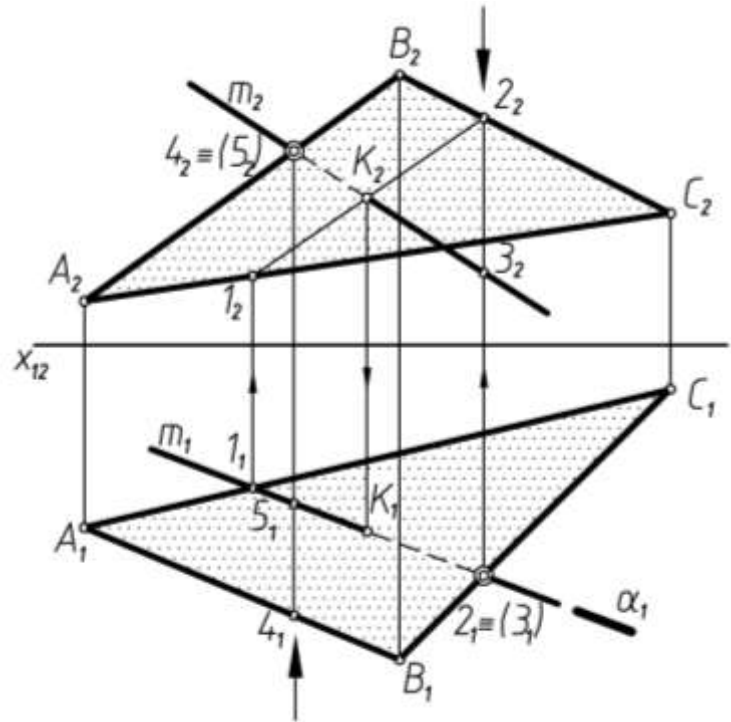


Рис. 26

1. Через прямую m проводят горизонтально – проецирующую плоскость α (след α_1). $m \subset \alpha$, $\alpha \perp \pi_1$

2. Строят проекции $1_1 2_1$, $1_2 2_2$ линии пересечения этой плоскости с плоскостью $\triangle ABC$, при этом по горизонтальным проекциям точек 1_1 и 2_1 находим фронтальные 1_2 и 2_2 . $\alpha \cap ABC = 12$,
 $1 = \alpha \cap AC$, $2 = \alpha \cap BC$.

3. Находят проекции K_2 , K_1 точки пересечения заданной прямой с плоскостью $\triangle ABC$. Для этого в пересечении проекций m_2 и $1_2 2_2$ отмечают фронтальную проекцию искомой точки K_2 и с помощью линии связи строим её горизонтальную проекцию K_1 на проекции m_1 прямой. Прямые m и 12 пересекаются, так как принадлежат одной плоскости α . $(1_2 2_2) \cap m_2 = K_2$

4. Определяют видимые участки прямой m .

Считая, что в пространстве заданы прямая и непрозрачный треугольник, определяют видимые и невидимые участки прямой m относительно плоскостей π_1 и π_2 .

Для определения видимых участков прямой m анализируют положение точек на скрещивающихся прямых. Так, точки 4 и 5 (*фронтально-конкурирующие точки*) находятся на скрещивающихся прямых AB и m . Их фронтальные проекции совпадают $4_2 \equiv 5_2$. По горизонтальным проекциям при взгляде по стрелке видно, что точка 4 находится перед точкой 5, т.е. она закрывает точку 5. Следовательно, прямая m слева от точки K расположена за ΔABC , поэтому фронтальная проекция $K_2 5_2$ показана как невидимая, от точки K_2 вправо m_2 показана как видимая.

Аналогично рассматривается видимость прямой m на плоскости π_1 . Анализируют положение *горизонтально-конкурирующих точек* 2 и 3, расположенных на скрещивающихся прямых m и BC (рис. 26). Точка 3 расположена ниже точки 2, следовательно, прямая m будет находиться под плоскостью треугольника ΔABC – участок прямой $3_1 K_1$ будет невидим.

На рисунке 27 находится точка пересечения прямой m с плоскостью α , заданной следами. Через прямую m проведена фронтально – проецирующая плоскость β , построена линия пересечения плоскостей α и β – прямая 12 и найдена точка пересечения K ($K_1 = m_1 \cap 1_1 2_1$)

Алгоритм

$$K = m \cap \alpha$$

1. **Заключить**
 $m \subset \beta, \beta \perp \pi_2$
2. **Определить**
 $\beta \cap \alpha = MN$
3. **Отметить**
 $M_1 N_1 \cap m_1 = K_1$
4. **Видимость**
на π_2 – m перед α
на π_1 – m над α

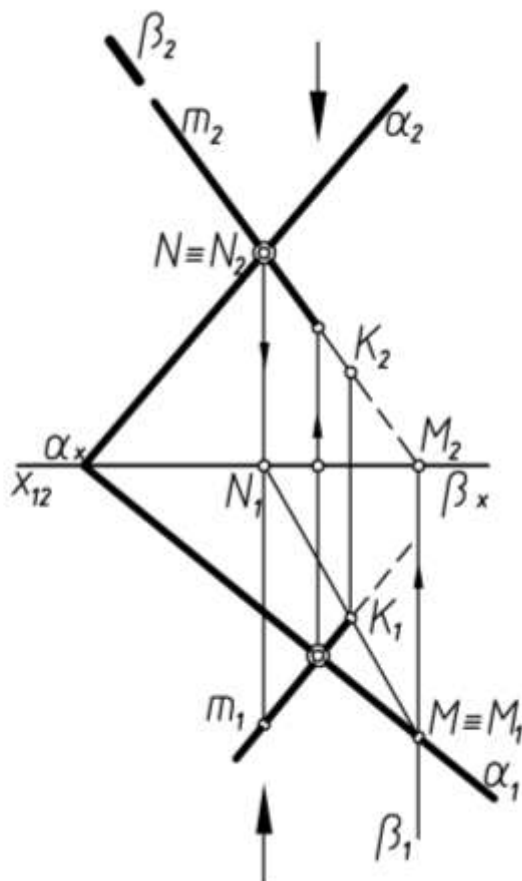


Рис. 27

2.8 Построение линии пересечения двух плоскостей, ограниченных треугольниками α (ABC) и β (DEF)

Способ построения прямой пересечения двух треугольников заключается в том, что находят точки пересечения двух прямых, принадлежащих какой-либо из плоскостей, с другой плоскостью, т. е. *дважды решается основная позиционная задача*. При этом может быть использована любая сторона одного из треугольников и плоскость другого треугольника.

На рисунке 28 для построения проекций линии пересечения ΔABC и ΔDEF находится точка пересечения прямой EF с плоскостью ΔABC – точка K и точка пересечения прямой DF с ΔABC – точка L . Проекции K_2L_2 и K_1L_1 определяют линию пересечения плоскостей KL .

Алгоритм:

$$(ABC) \cap (DEF) = KL$$

$$K = EF \cap \Delta ABC$$

1. ЗаклЮчить $EF \subset \gamma$,

$$\gamma \perp \pi_2$$

2. Определить

$$\gamma \cap (\Delta ABC) = (12)$$

3. Отметить

$$(1_1 2_1) \cap E_1 F_1 = K_1$$

$$L = DF \cap \Delta ABC$$

1. ЗаклЮчить $DF \subset \omega$;

$$\omega \perp \pi_2$$

2. Определить

$$\omega \cap (\Delta ABC) = (34)$$

3. Отметить

$$(3_1 4_1) \cap D_1 F_1 = L_1$$

Видимость

на π_2 – DF перед AB

на π_1 – BC над EF

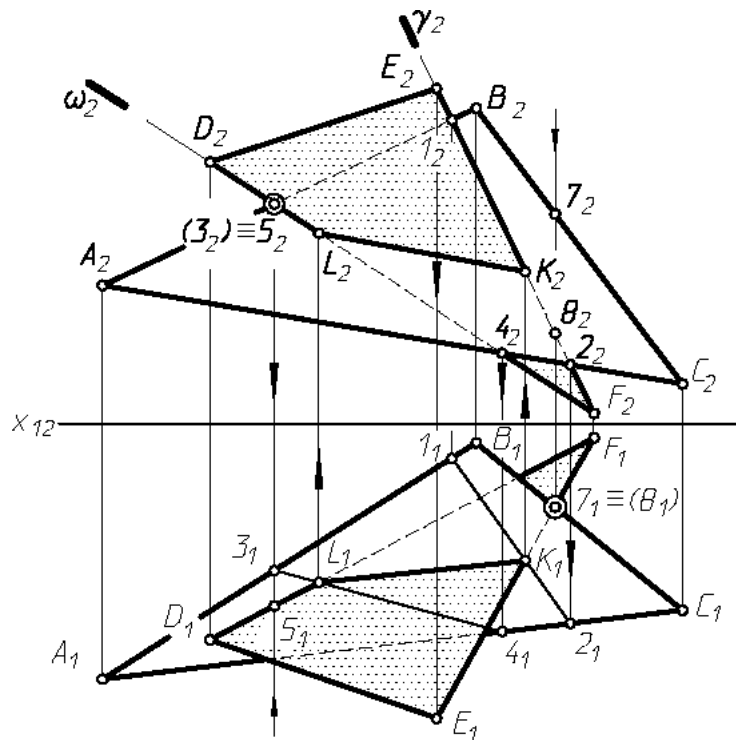


Рис. 28

Так как плоскости треугольников считаем непрозрачными, определяем их видимые и невидимые части с помощью конкурирующих точек. Точки 3 и 5 определяют видимость треугольников на плоскости π_2 , точка 5 находится перед точкой 3, следовательно, сторона DF будет находиться перед стороной AB и участок D_2L_2

будет видим, а участок L_2A_2 , располагаясь сзади ΔABC , будет невидимым.

Точки 7 и 8 определяют видимость фигур на π_1 . Точка 7, а, следовательно, и сторона BC , будет выше прямой EF . Значит, участок 7_1K_1 будет под плоскостью ΔABC , т.е. будет невидимым, а участок E_1K_1 будет видимым.

2.9 Параллельность плоскостей

Две плоскости параллельны, если две пересекающиеся прямые одной плоскости соответственно параллельны двум пересекающимся прямым другой плоскости (рис.29, 30).

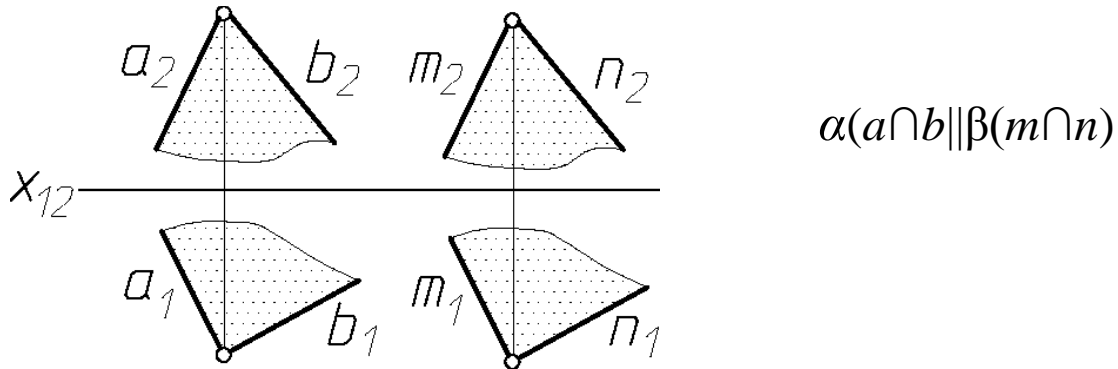


Рис. 29

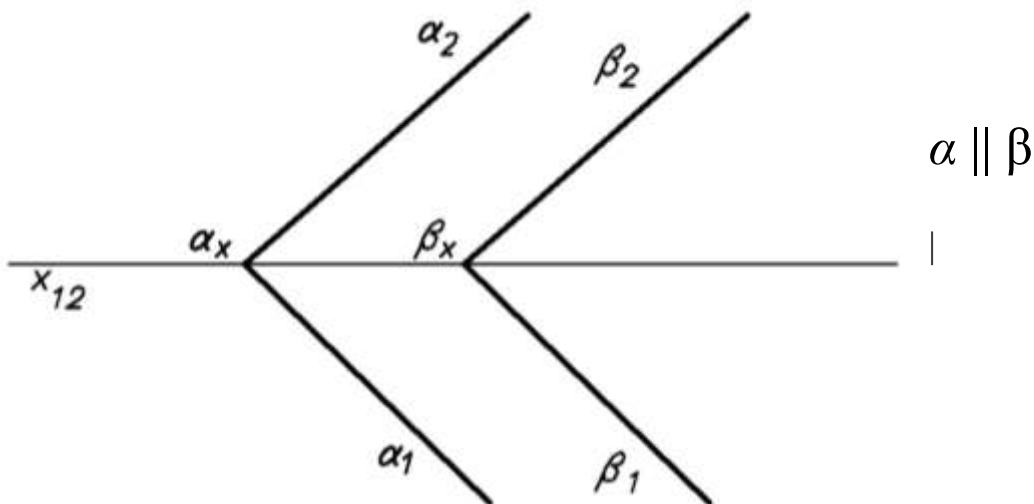


Рис. 30

2.10 Перпендикулярность прямой и плоскости.

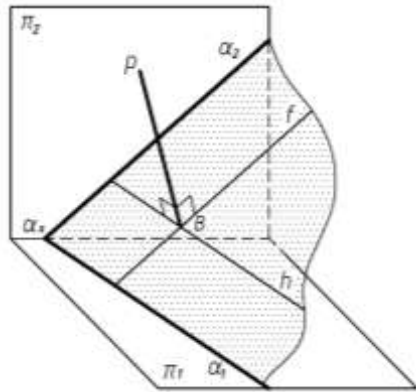
Перпендикулярность плоскостей

Прямая перпендикулярна плоскости, если она перпендикулярна двум пересекающимся прямым, принадлежащим этой

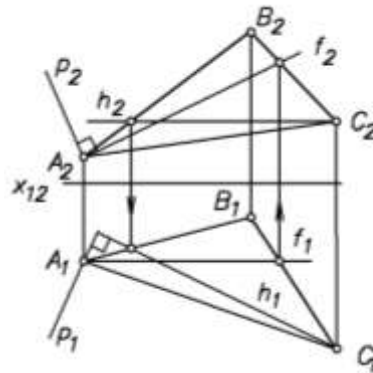
плоскости. В качестве таких двух пересекающихся прямых плоскости возьмем главные линии плоскости – горизонталь h и фронталь f , и из точки их пересечения $B=h \cap f$ восставим перпендикуляр к плоскости α .

Две плоскости перпендикулярны между собой, если одна из них проходит через прямую линию, перпендикулярную к другой.

На рисунке 31, а показано построение перпендикуляра P из точки B плоскости α .



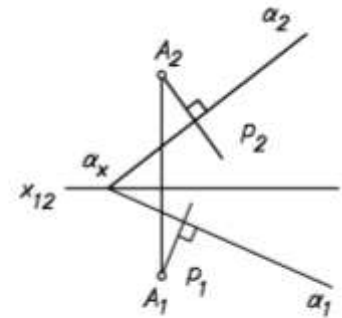
а



б

$$p \perp \Delta ABC$$

$$p_1 \perp h_1, p_2 \perp f_2$$



в

$$p \perp \alpha$$

$$p_1 \perp \alpha_1, p_2 \perp \alpha_2$$

Рис. 31

Чтобы построить проекции перпендикуляра к плоскости на чертеже, следует воспользоваться теоремой о частном случае проецирования прямого угла: *если одна сторона прямого угла параллельна какой-то плоскости проекций, а другая не перпендикулярна ей, то на эту плоскость проекций прямой угол проецируется без искажения.*

ТЕОРЕМА. *Если прямая перпендикулярна плоскости, то на чертеже горизонтальная проекция прямой перпендикулярна горизонтальным проекциям горизонталей плоскости и горизонтальному следу плоскости, а фронтальная проекция прямой перпендикулярна фронтальным проекциям фронталей плоскости и фронтальному следу плоскости (рис. 31, б, в).*

2.11 Методические указания к задачам 5 и 6

Задача 5. Определить расстояние от точки D до плоскости треугольника ABC (рис. 32, 33, 34).

Пространственное решение. Расстояние от точки до плоскости определяется длиной перпендикуляра, опущенного из этой точки на плоскость.

Решение на чертеже.

1. Строим проекции перпендикуляра, опущенного из этой точки на плоскость;
2. Находим основание перпендикуляра (точку пересечения перпендикуляра с плоскостью);
3. Определяем длину перпендикуляра способом прямоугольного треугольника;

Покажем поэтапное решение задачи:

По заданным координатам строим проекции треугольника ABC .

1. Из точки D опускаем перпендикуляр p на плоскость треугольника ABC , используя горизонталь h и фронталь f плоскости - $p_1 \perp h_1$, $p_2 \perp f_2$ (рис. 32).

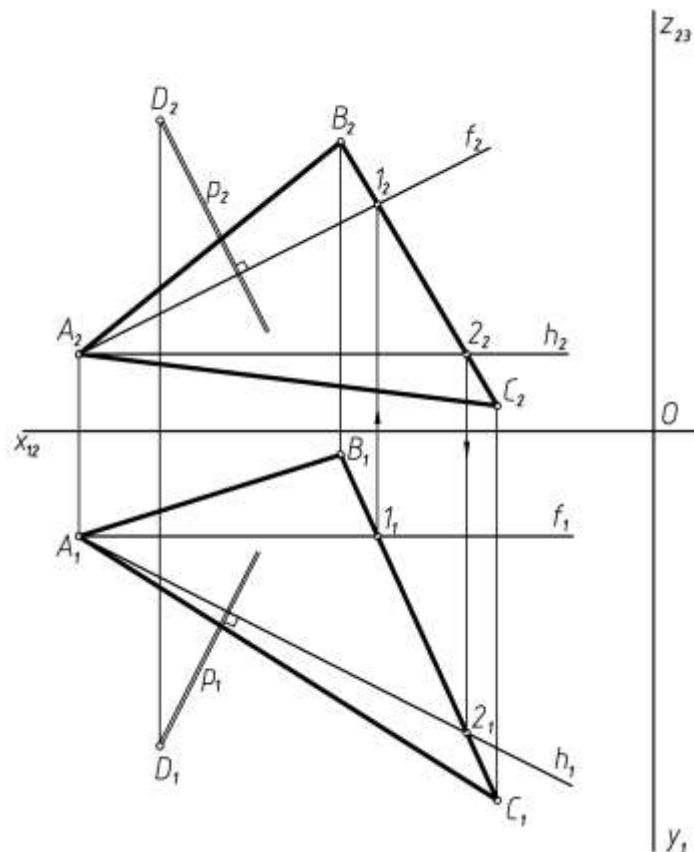
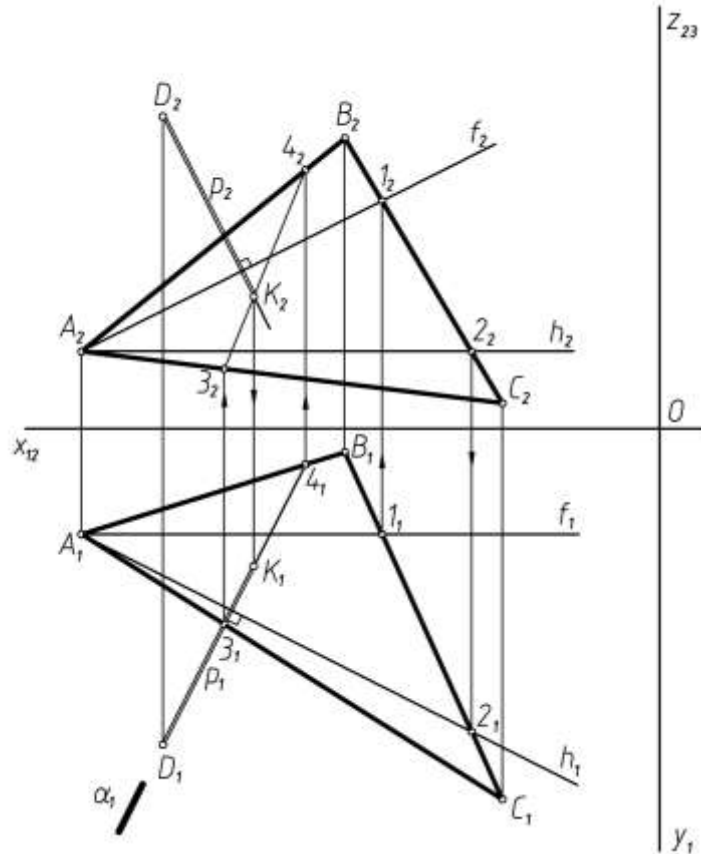


Рис. 32

2. Определяем точку пересечения перпендикуляра p с плоскостью треугольника ABC , для чего перпендикуляр заключаем в горизонтально-проецирующую плоскость α , находим линию пересечения плоскости α и треугольника ABC и отмечаем точку K (рис. 33)



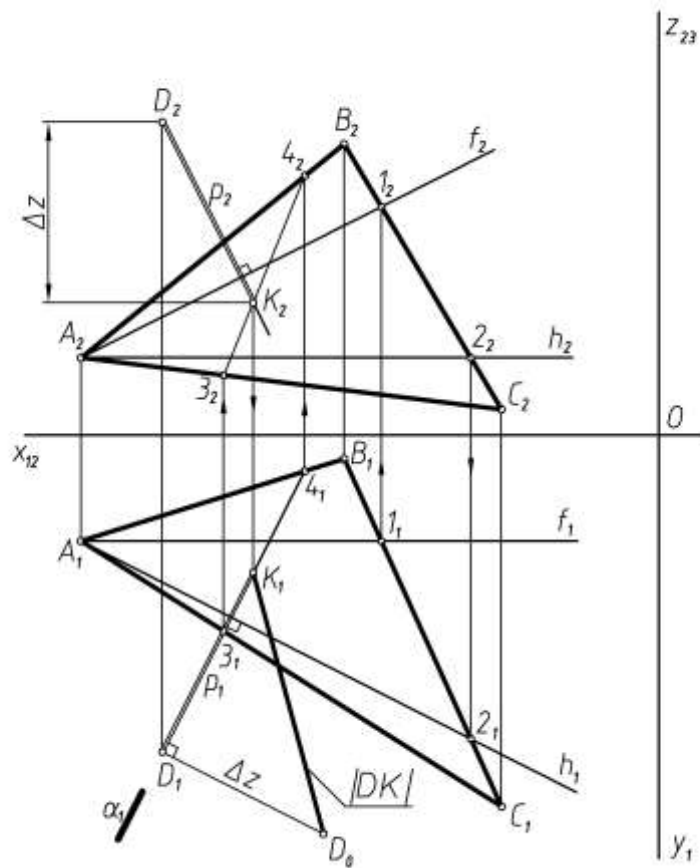
Алгоритм:

$$p \cap \Delta ABC = K - ?$$

1. Заключить $p \in \alpha$, $\alpha \perp \pi_1$
2. Определить $\alpha \cap (ABC) = (34)$, $3 = \alpha \cap (AC)$, $4 = \alpha \cap (AB)$
3. Отметить $(3_2 4_2) \cap p_2 = K_2$

Рис. 33

3. Определяем натуральную величину расстояния от точки D до плоскости треугольника ABC , применив способ прямоугольного треугольника (рис. 34).



Алгоритм:

1. $p \in D$; $p \perp \Delta ABC$, $p_1 \perp h_1$, $p_2 \perp f_2$
2. $p \cap (\Delta ABC) = K$, $p \subset \alpha$, $\alpha \perp \pi_1$
 $\alpha \cap (\Delta ABC) = (34)$
 $3 = \alpha \cap (AC)$, $4 \in \alpha \cap (AB)$
 $(3_2 4_2) \cap p_2 = K_2$
3. $|DK| = |D, \Delta ABC|$

Рис. 34

Задача 6. Построить плоскость, параллельную плоскости треугольника ABC и отстоящую от нее на расстоянии 40мм (рис. 35).

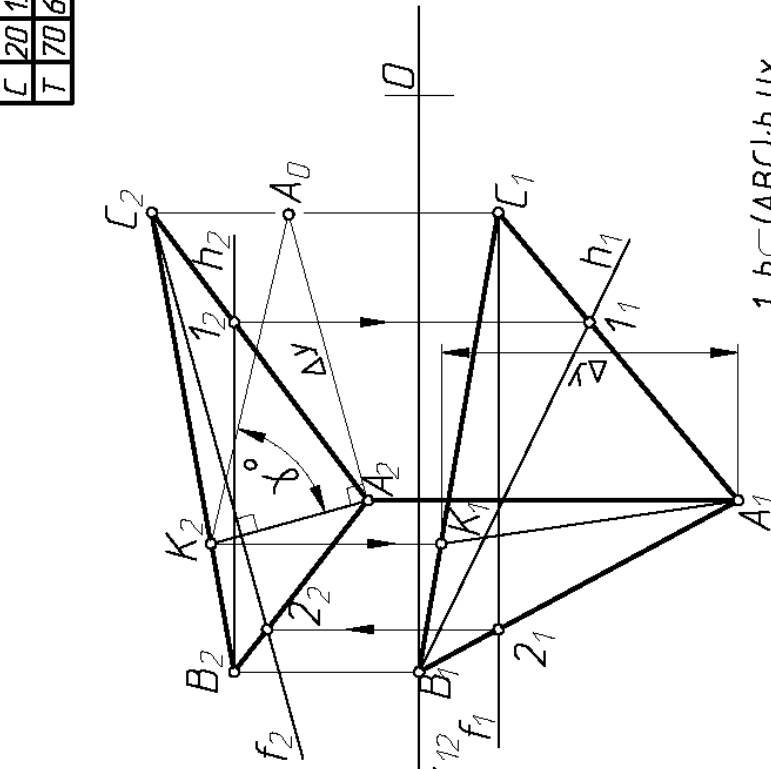
Пространственное решение. Из любой точки плоскости восставим перпендикуляр длиной 40мм и через конечную точку перпендикуляра проведем плоскость, параллельную плоскости треугольника ABC .

Решение на чертеже.

1. Из точки A (или любой другой треугольника ABC проводим перпендикуляр к плоскости треугольника ABC , $p \perp ABC$;
2. Ограничим перпендикуляр произвольной точкой L и определим его натуральную величину $A_1L_0 = |AL|$;

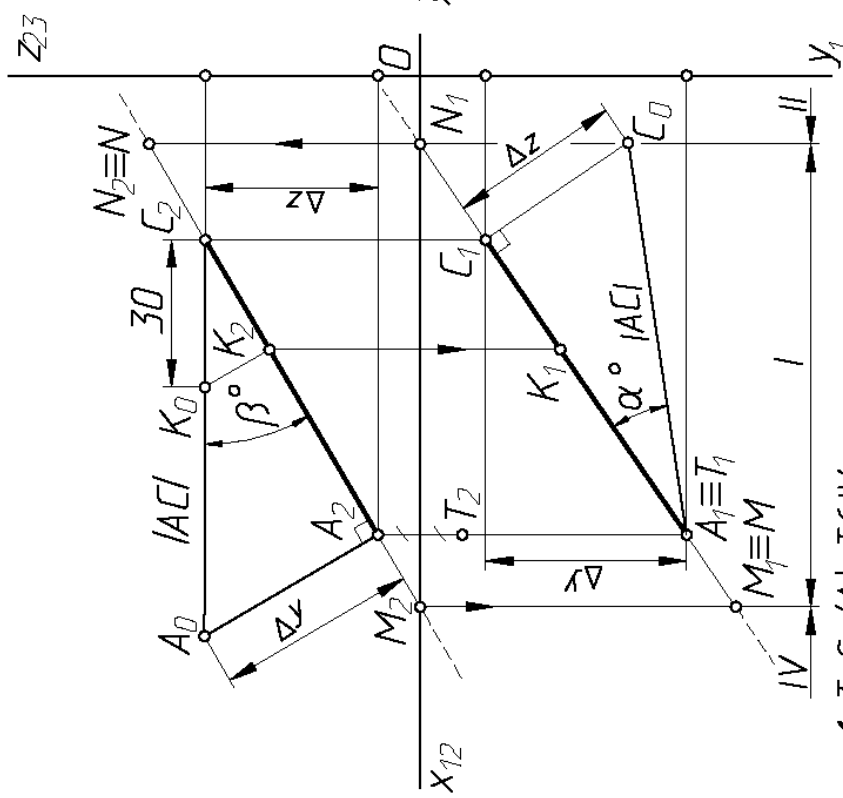
X	Y	Z
A	70	60
B	100	0
C	20	15
T	70	60

Задача 3



1. $h \subset (ABC); h_2 \parallel X_{12}$
2. $f \subset (ABC); f_1 \parallel X_{12}$
3. $(AK) \subset (ABC);$
 $(AK) - \text{Л.Н.Н.}(ABC) \text{ к } \pi_2$
 $(A_2K_2) \perp f_2$
4. $\gamma^\circ = (ABC) \wedge \pi_2$

Задача 1,2



1. $T = S_{\pi_1}(A), T \in IV$
2. $M = (AC) \cap \pi_1; N = (AC) \cap \pi_2$
3. $(AC) - (IV - I - II)$
4. $\alpha^\circ = (AC) \wedge \pi_1$
5. $\beta^\circ = (AC) \wedge \pi_2$
6. $|CK| = 30 \text{ мм}$

Фамилия	Имя	Место	ЭП.01.07.
Иванов	Константинополь	Москва	
Имя	Коллекция	Плоскость	ЮЗГУ зод. ЭС41

Рис. 36

Задача 4

X	Y	Z
A	100	80
B	40	20
C	10	40
D	10	20
E	70	70
F	10	40

Алгоритм

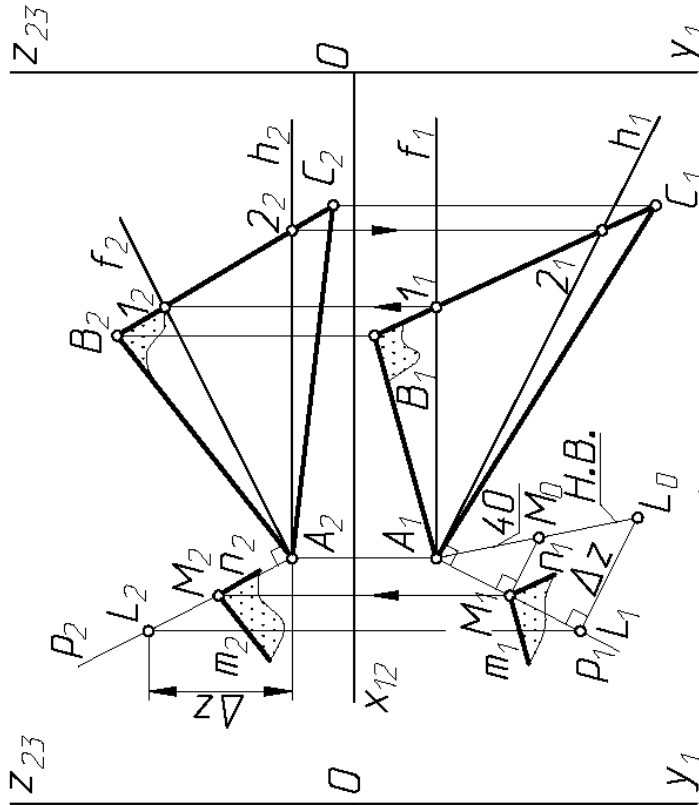
$(ABC) \cap (DEF) = (KL)$ - ?

1. $K = (AB) \cap (DEF)$
 Заключить $(AB) \subset \alpha, \alpha \perp \pi_1$;
 Определить $\alpha \cap (DEF) = (12)$
 $1 = \alpha \cap (DE)$ $(12) \cap (AB) = K$
 $2 = \alpha \cap (DF)$
 Отметить $(1_2 2_2) \cap (A_2 B_2) = K_2$
2. $L = (EF) \cap (ABC)$
 Заключить $(EF) \subset \beta, \beta \perp \pi_2$;
 Определить $\beta \cap (ABC) = (34)$
 $3 = \beta \cap (AB)$ $(34) \cap (EF) = L$
 $4 = \beta \cap (AC)$
 Отметить $(3_4 4_4) \cap (E_1 F_1) = L_1$
3. $(KL) = (ABC) \cap (DEF)$
4. Определение видимости

Рис. 37

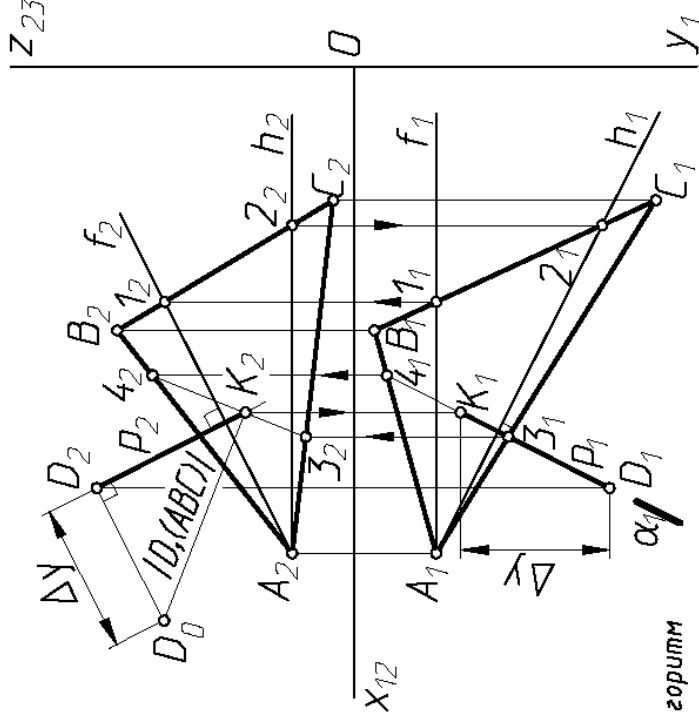
Фамилия	Имя	Пересечение	ЭП.01.07.
Резцова	Кондратьев	плоскостей	ЮЗГУ зд. ЭС41
Гр.б.	Класс		

Задача 6



- Алгоритм
1. АЕР; $p \perp (ABC)$
 $P_2 \perp f_2; P_1 \perp h_1$
 2. $|AM| = 40$
 3. $M = (m \cap n); m \parallel (AB)$
 $n \parallel (BC)$

Задача 5



- Алгоритм
1. ДЕР; $p \perp (ABC)$
 $P_2 \perp f_2; P_1 \perp h_1$
 2. $p \cap (ABC) = K$
закл. $p \perp \alpha; \alpha \perp l_1$
опр. $\alpha \cap (ABC) = (34)$
 $3 = \alpha \cap (AC)$
 $4 = \alpha \cap (AB)$
отм. $K_2 = (3, 4); \cap P_2$
 3. $|DK| = |D, (ABC)|$

Формулы	Литера	Параллельность	ЭП.01.07.
Условие	Конус	Перпендикулярность	ЮЗГУ 20. ЭК41
Угол	Адаптировано		

Рис. 38

Таблица 1

№ вар .	1-я плоская фигура - ΔABC									2-я плоская фигура - ΔDEF								
	A			B			C			D			E			F		
	x	y	z	x	y	z	x	y	z	x	y	z	x	y	z	x	y	Z
1	100	23	110	10	40	0	140	83	40	40	80	60	130	50	90	80	0	18
2	150	40	80	10	0	60	120	120	5	140	15	0	35	37	78	110	82	87
3	90	120	10	160	90	100	30	30	80	130	30	30	20	40	50	80	117	103
4	160	13	80	10	70	120	70	100	10	88	100	118	160	40	60	33	0	55
5	105	15	35	20	32	100	45	90	10	15	15	33	130	30	15	75	85	92
6	75	85	110	130	12	75	20	30	30	30	10	110	140	50	60	87	95	7
7	155	85	95	30	120	80	85	20	10	120	120	10	20	65	50	90	32	100
8	145	96	12	20	80	56	90	20	100	115	108	85	35	47	75	100	40	10
9	25	70	58	140	42	95	90	5	18	50	18	90	135	18	75	85	75	35
10	20	13	80	170	70	120	110	100	10	92	100	118	20	40	60	148	0	55
11	75	33	96	165	50	5	35	90	38	95	95	85	147	16	30	55	8	28
12	140	45	15	10	95	55	90	5	85	120	73	80	20	60	73	75	10	7
13	25	67	8	80	85	110	115	15	72	134	75	52	30	52	30	65	10	98
14	130	30	40	40	0	110	80	95	10	120	80	80	10	30	100	85	20	0
15	75	23	110	165	40	0	35	83	40	135	80	60	45	50	90	95	0	18
16	100	110	23	10	0	40	140	40	83	40	60	80	130	90	50	80	18	0

Таблица 1(Продолжение)

№ вар	1-я плоская фигура - ΔABC									2-я плоская фигура - ΔDEF								
	А			В			С			D			E			F		
	x	y	z	x	y	z	x	y	z	x	y	z	x	y	z	x	y	z
17	145	12	96	20	56	80	90	100	20	115	85	108	35	75	47	100	10	40
18	25	8	67	80	110	85	115	72	15	134	52	75	30	30	52	65	98	10
19	90	10	120	160	100	90	30	80	30	130	30	30	20	50	40	80	103	118
20	140	40	30	50	110	0	90	10	95	130	80	80	20	100	30	95	20	0
21	105	35	15	20	100	32	45	10	90	15	33	15	130	15	30	75	92	88
22	75	110	85	130	75	12	20	30	30	30	110	10	140	60	50	87	7	95
23	155	95	85	30	80	120	85	10	20	120	10	120	20	50	65	90	100	32
24	140	15	45	10	55	95	90	85	5	120	80	73	20	73	60	75	7	10
25	20	45	15	150	95	55	70	5	85	40	73	80	142	60	73	87	10	7
26	35	15	35	120	32	100	95	90	10	125	15	33	10	30	15	65	85	92
27	70	85	110	15	12	75	125	30	30	115	10	110	5	50	60	58	95	7
28	10	85	95	135	120	80	80	25	10	45	120	10	145	65	50	75	32	100
29	75	96	33	165	5	50	35	38	90	95	85	95	147	30	16	55	28	8
30	30	30	40	120	0	110	80	95	10	40	80	80	148	30	100	73	20	0
31	80	110	10	10	80	100	140	20	80	40	20	30	150	30	50	90	108	103
32	20	40	80	160	0	62	50	118	5	22	15	0	136	35	77	60	82	88

БИБЛИОГРАФИЧЕСКИЙ СПИСОК

1. Чекмарёв А.А. Инженерная графика. М: Высшая школа, 2006.
2. Локтев О.В. Краткий курс начертательной геометрии. 2006
3. Гордон В.О., Семенцов-Огневский М.А. Курс начертательной геометрии. М.: Высшая школа, 1988.
4. ЕСКД. Общие правила выполнения чертежей. М.: Государственный комитет СССР по стандартизации, 1983

