

Документ подписан простой электронной подписью  
Информация о владельце:  
ФИО: Емельянов Сергей Геннадьевич  
Должность: ректор  
Дата подписания: 02.10.2022 23:09:28  
Уникальный программный ключ:  
9ba7d3e34c012eba476812d064cf2781957ba730df3774d16f3c0ce57660fc6

МИНОБРНАУКИ РОССИИ  
Федеральное государственное бюджетное образовательное  
учреждение высшего образования  
«Юго-Западный государственный университет»  
(ЮЗГУ)

Кафедра высшей математики

УТВЕРЖДАЮ

Проректор по учебной работе

О.Г. Токтионова

« 17 » 01



**МАТЕМАТИКА**

Методические указания к выполнению практических заданий  
по дисциплине «Математика» для студентов  
технических и экономических специальностей  
очной и заочной форм обучения

Курск 2022

УДК 51

Составитель: Е.В.Скрипкина

Рецензент

доцент кафедры высшей математики,  
кандидат технических наук *О.А.Бредихина*

**Математика:** методические указания к выполнению практических заданий по дисциплине «Математика» для студентов технических и экономических специальностей очной и заочной форм обучения / Юго-Зап. гос. ун-т; сост.: Е.В.Скрипкина – Курск, 2022. – 67с.

В методических рекомендациях по выполнению практических заданий проводится описание применяемых при решении задач математики методов, задания и вопросы для контроля знаний. Методические указания соответствуют требованиям Федерального государственного образовательного стандарта высшего образования для направлений подготовки 04.00.00 «Химия», 07.00.00 «Архитектура», 08.00.00 «Техника и технологии строительства», 13.00.00 «Электро- и теплоэнергетика», 15.00.00 «Машиностроение», 18.00.00 «Химические технологии», 20.00.00 «Техносферная безопасность и природообустройство», 28.00.00 «Нанотехнологии и наноматериалы», 29.00.00 «Технологии легкой промышленности», 38.00.00 «Экономика и управление», 39.00.00 «Социология и социальная работа» 45.00.00 «Языкознание и литературоведение». Материал предназначен для студентов очной и заочной форм обучения указанных направлений.

Текст печатается в авторской редакции

Подписано в печать 17.01.2022 . Формат 60x84 1/16.

Усл. печ. л. 3,9. Уч.-изд. л. 3,5. Тираж 30 экз. Заказ 192 . Бесплатно.

Юго-Западный государственный университет.

305040 Курск, ул. 50 лет Октября, 94

## Содержание

Введение .....	4
Тема 1 . Элементы линейной алгебры.....	6
Тема 2. Векторная алгебра и аналитическая геометрия.....	10
Тема 3. Элементы функционального анализа .....	12
Тема 4. Дифференциальное исчисление функции одной переменной .....	15
Тема 5. Интегральное исчисление функций одной переменной.....	21
Тема 6. Дифференциальное исчисление функции многих переменной.....	27
Тема 7. Дифференциальные уравнения .....	31
Тема 8. Числовые и функциональные ряды. Гармонический анализ.	37
Тема 9. Интегральное исчисление функций многих переменных. Элементы теории поля. ....	41
Тема 10. Элементы теории функций комплексного переменного.....	48
Тема 11, 12. Теория вероятностей и математическая статистика ....	57
Список рекомендуемой литературы.....	67

## Введение

Основной формой обучения студентов является самостоятельная работа с учебником и учебными пособиями. Поэтому каждый студент с самого начала занятий должен выработать для себя рациональную систему работы над курсом, постоянно практикуясь при этом в решении задач. В противном случае усвоение и практическое использование материала затруднены. Чрезвычайно важны систематические занятия.

Часто приходится слышать высказывания студентов о том, что теорию они знают, а решать задачи не умеют. Данная работа способствует развитию индивидуального творческого мышления, обеспечивает ритмическую работу студента при изучении разделов высшей математики. Каждый параграф начинается с краткого теоретического введения, приводятся основные определения, методы и способы решения задач. Рассмотрение решения типовых примеров и задач в параграфе, как правило, расположено по возрастающей трудности. Здесь же представлены индивидуальные задания. Для подготовки к защите модуля представлен список контрольных вопросов.

Для выполнения заданий достаточно аккуратно записанных лекций и внимательного изучения методических рекомендаций, предложенных в данном учебном пособии. Кроме того, весь теоретический материал по данным темам хорошо представлен в учебных пособиях, указанных в списке литературы.

Структура заданий соответствует практическим занятиям курса

№	Наименование практического занятия	Практическая работа студента
1	2	3
1	Матрицы. Действия над матрицами. Вычисление определителей квадратных матриц. Формулы Крамера.	4
2	Обратная матрица. Решение матричных уравнений. Ранг матрицы.	2
3	Методы решения систем линейных уравнений	4
4	Линейные операции над векторами. Скалярное произведение. Прямая на плоскости. Плоскость в пространстве.	4
5	Вычисление длин, углов, площадей, объёмов средствами векторной алгебры.	2
6	Кривые и поверхности второго порядка	4
7	Операция предельного перехода	2
8	Техника дифференцирования	2

1	2	3
9	Исследование функций одной переменной методами дифференциального исчисления	4
10	Методы неопределённого интегрирования	4
11	Приложения определённого интеграла	2
12	Дифференцирование функций многих переменных. Градиент. Производная по направлению.	2
13	Исследование функций многих переменных средствами дифференциального исчисления	4
14	Методы интегрирования дифференциальных уравнений первого порядка	4
15	Линейные дифференциальные уравнения второго и высших порядков	4
16	Системы дифференциальных уравнений	4
17	Числовые ряды	4
18	Степенные ряды	6
19	Гармонический анализ	4
20	Вычисление кратных интегралов	4
21	Криволинейные и поверхностные интегралы	4
22	Основные формулы теории поля	4
23	Численные методы решения алгебраических и дифференциальных уравнений. Численные методы интегрирования. Основные схемы.	4
24	Комплексные числа и функции.	2
25	Анализ в комплексной области	4
26	Комбинаторика. Классическое определение вероятности	2
27	Основные формулы элементарной теории вероятностей.	2
28	Случайные величины, функции распределения. Числовые характеристики распределений.	2
29	Важнейшие распределения.	2
30	Элементы математической статистики.	4
	Итого	100

Задания по представленной тематике удовлетворяют рабочей программе дисциплины «Математика» и структурированы по темам (разделам)

№ п/п	Раздел (тема) дисциплины	Содержание
1	Элементы линейной алгебры	Матрицы. Определители. Линейные пространства и линейные отображения. Методы решения систем линейных уравнений.
2	Векторная алгебра и аналитическая геометрия	Евклидово пространство геометрических векторов. Векторное произведение. Линии и поверхности первого и второго порядков.
3	Элементы функционального анализа	Отображения множеств. Метрика. Предел. Непрерывность.
4	Дифференциальное исчисление функции одной переменной	Производная. Основные теоремы дифференциального исчисления.

1	2	3
		Исследование функций с помощью производной.
5	Интегральное исчисление функций одной переменной	Неопределенный интеграл, методы интегрирования. Интеграл Римана. Приложение интеграла.
6	Дифференциальное исчисление функций многих переменных	Дифференциал. Производные функции нескольких переменных. Экстремумы.
7	Дифференциальные уравнения	Обыкновенные дифференциальные уравнения 1-го порядка: типы и методы решения. Линейные дифференциальные уравнения.
8	Числовые и функциональные ряды. Гармонический анализ.	Исследование числовых рядов. Степенные ряды. Ряды Фурье.
9	Интегральное исчисление функций многих переменных. Элементы теории поля.	Кратные интегралы и их приложения. Криволинейные и поверхностные интегралы. Основные формулы векторного анализа.
10	Элементы теории функций комплексного переменного	Первоначальное знакомство с ТФКП.
11	Теория вероятностей	Комбинаторика. Понятие вероятности. Свойства. Основные теоремы вероятн. Повторные испытания. Случайные величины. Важнейшие распределения случайных величин.
12	Математическая статика	Основные понятия математической статистики. Статистическая оценка параметров распределения. Доверительные оценки. Статистическая проверка гипотез. Основы корреляционного анализа.

## Тема1. Элементы линейной алгебры

**Матрицей** размера  $m \times n$ , где  $m$  – число строк,  $n$  – число столбцов, называется таблица чисел, расположенных в определенном порядке. Сами числа называются **элементами матрицы**.

Матрицы обозначаются большими латинскими буквами:  $A, B, C, \dots$ . Элементы матрицы обозначаются символом  $a_{ij}$ , где  $i$  – номер строки, а  $j$  – номер столбца, на пересечении которых находится элемент:

$$A = \begin{pmatrix} a_{11} & a_{12} & \dots & a_{1n} \\ a_{21} & a_{22} & \dots & a_{2n} \\ \dots & \dots & \dots & \dots \\ a_{m1} & a_{m2} & \dots & a_{mn} \end{pmatrix}.$$

**Суммой (разностью)** двух матриц  $A$  и  $B$  размера  $m \times n$  называется матрица  $C$  размера  $m \times n$ , элементы которой определяются равенствами:  $c_{ij} = a_{ij} + b_{ij}$  ( $c_{ij} = a_{ij} - b_{ij}$ )

**Произведением** матрицы  $A$  на число  $\lambda$  называется матрица  $C$ , у которой каждый элемент равен произведению соответствующего элемента матрицы  $A$  на число  $\lambda$ .

**Произведением** матрицы  $A$  размера  $m \times n$  на матрицу  $B$  размера  $n \times k$  называется матрица  $C$  размера  $m \times k$ , у которой элемент, стоящий на пересечении  $i$ -той строки и  $j$ -того столбца равен сумме произведений элементов  $i$ -той строки первого сомножителя на элементы  $j$ -того столбца второго сомножителя.

Матрица  $B$  наз. **транспонированной** к  $A$  и обозначается  $B = A^t$ , если строки матрицы  $B$  являются столбцами матрицы  $A$  с теми же номерами (а столбцы  $B$  – строками  $A$ ).

**Определителем 2-го порядка** называется число, вычисляемое по формуле:

$$\begin{vmatrix} a_{11} & a_{12} \\ a_{21} & a_{22} \end{vmatrix} = a_{11}a_{22} - a_{12}a_{21},$$

то есть определитель 2-го порядка равен произведению элементов, стоящих на главной диагонали минус произведение элементов, стоящих на побочной диагонали.

**Определителем 3-го порядка** называется число, вычисляемое по формуле:

$$\begin{vmatrix} a_{11}a_{12}a_{13} \\ a_{21}a_{22}a_{23} \\ a_{31}a_{32}a_{33} \end{vmatrix} = a_{11}a_{22}a_{33} - a_{11}a_{23}a_{32} - a_{12}a_{21}a_{33} + a_{12}a_{23}a_{31} + a_{13}a_{21}a_{32} - a_{13}a_{22}a_{31}.$$

Пусть  $A$  – квадратная матрица, тогда квадратная матрица, обозначаемая символом  $A^{-1}$  и удовлетворяющая условиям:

$$A \cdot A^{-1} = E, \quad A^{-1} \cdot A = E,$$

называется матрицей, **обратной** матрицы  $A$ .

Систему  $n$  линейных уравнений с  $n$  неизвестными:





$n$	$A$	$B$	$C$
6	$\begin{pmatrix} -2 & -1 & 0 \\ 1 & 5 & 0 \\ 2 & 0 & 1 \end{pmatrix}$	$\begin{pmatrix} 1 & 0 \\ -2 & -1 \\ 0 & -3 \end{pmatrix}$	$\begin{pmatrix} 3 & -1 & 0 \\ 1 & 0 & -3 \end{pmatrix}$
7	$\begin{pmatrix} 2 & -1 \\ 4 & 3 \\ -2 & 0 \end{pmatrix}$	$\begin{pmatrix} -2 & -1 \\ 3 & 0 \\ 2 & 5 \end{pmatrix}$	$\begin{pmatrix} 0 & -5 \\ 3 & 1 \end{pmatrix}$
8	$\begin{pmatrix} 1 & -1 & 3 \\ 0 & 5 & 2 \end{pmatrix}$	$\begin{pmatrix} 1 & -4 & -2 \\ 2 & 3 & 0 \end{pmatrix}$	$\begin{pmatrix} -1 & 2 \\ 0 & 1 \end{pmatrix}$
9	$\begin{pmatrix} 2 & -1 & 0 \\ 0 & 1 & -3 \\ -1 & 0 & 1 \end{pmatrix}$	$\begin{pmatrix} 1 & 4 \\ 7 & -1 \\ -4 & -3 \end{pmatrix}$	$\begin{pmatrix} -2 & 1 & 0 \\ 2 & -4 & -3 \end{pmatrix}$
10	$\begin{pmatrix} 1 & 2 \\ 0 & 3 \end{pmatrix}$	$\begin{pmatrix} 3 & 7 \\ -1 & 2 \\ -2 & 0 \end{pmatrix}$	$\begin{pmatrix} -2 & 0 & 1 \\ -6 & -2 & 3 \end{pmatrix}$

**Задание 2.** Записать систему линейных уравнений, соответствующую уравнению в матричной форме:

$$A \cdot X = B, \text{ где } X = \begin{pmatrix} x \\ y \\ z \end{pmatrix}.$$

Решить полученную систему методом Крамера, методом обратной матрицы и методом Гаусса

$n$	$A$	$B$	$n$	$A$	$B$
1	$\begin{pmatrix} 2 & 3 & 2 \\ 1 & -3 & -3 \\ 1 & -2 & -1 \end{pmatrix}$	$\begin{pmatrix} 3 \\ 2 \\ 3 \end{pmatrix}$	2	$\begin{pmatrix} 1 & -2 & 0 \\ -3 & 1 & 5 \\ -1 & 2 & 3 \end{pmatrix}$	$\begin{pmatrix} -4 \\ 2 \\ 1 \end{pmatrix}$
3	$\begin{pmatrix} 1 & -3 & 2 \\ -2 & 1 & -3 \\ -1 & 0 & -1 \end{pmatrix}$	$\begin{pmatrix} -2 \\ 8 \\ 4 \end{pmatrix}$	4	$\begin{pmatrix} 2 & -4 & 2 \\ 1 & 3 & -4 \\ 2 & 0 & -1 \end{pmatrix}$	$\begin{pmatrix} -4 \\ -2 \\ -5 \end{pmatrix}$

$n$	$A$	$B$	$n$	$A$	$B$
5	$\begin{pmatrix} 5 & 0 & -2 \\ 2 & 1 & -1 \\ -1 & 3 & 2 \end{pmatrix}$	$\begin{pmatrix} -3 \\ 1 \\ 5 \end{pmatrix}$	6	$\begin{pmatrix} 5 & 0 & -2 \\ -2 & 1 & -1 \\ -1 & 2 & -1 \end{pmatrix}$	$\begin{pmatrix} -3 \\ 5 \\ 6 \end{pmatrix}$
7	$\begin{pmatrix} 1 & 3 & -2 \\ 5 & -1 & 3 \\ 0 & 1 & -4 \end{pmatrix}$	$\begin{pmatrix} -12 \\ -9 \\ 0 \end{pmatrix}$	8	$\begin{pmatrix} -1 & -1 & -4 \\ -2 & 8 & 0 \\ 1 & 3 & -1 \end{pmatrix}$	$\begin{pmatrix} 2 \\ 6 \\ 5 \end{pmatrix}$
9	$\begin{pmatrix} 4 & -2 & 3 \\ 2 & -1 & 0 \\ 0 & -2 & -1 \end{pmatrix}$	$\begin{pmatrix} 0 \\ -3 \\ -4 \end{pmatrix}$	10	$\begin{pmatrix} -4 & 1 & -2 \\ 3 & 1 & -1 \\ -1 & 0 & 3 \end{pmatrix}$	$\begin{pmatrix} 8 \\ 0 \\ -2 \end{pmatrix}$

## Тема 2. Векторная алгебра и аналитическая геометрия

Рассмотрим решение практического упражнения.

**Задание 1.** На плоскости даны точки  $A(11; -5)$ ,  $B(6;7)$ ,  $C(-10; -5)$ . Найти уравнение биссектрисы угла  $A$ .

Решение задания 2(е)

Найдем направляющий вектор  $\vec{q}$  биссектрисы как сумму ортов векторов  $\vec{AB}$  и  $\vec{AC}$

$$\vec{q} = \frac{1}{|\vec{AB}|} \cdot \vec{AB} + \frac{1}{|\vec{AC}|} \cdot |\vec{AC}|,$$

или (умножая на  $|\vec{AB}| \cdot |\vec{AC}|$ )

$$\vec{q} = |\vec{AC}| \cdot \vec{AB} + |\vec{AB}| \cdot \vec{AC}.$$

Имеем

$$\vec{AB} = (6 - 11; 7 - (-5)) = (-5; 12); \quad |\vec{AB}| = \sqrt{(-5)^2 + 12^2} = 13;$$

$$\vec{AC} = (-10 - 11; -5 - (-5)) = (-21; 0); \quad |\vec{AC}| = 21.$$

Тогда

$$\vec{q} = 21 \cdot (-5; 12) + 13 \cdot (-21; 0) = (-378; 252) = 126 \cdot (-3; 2).$$

Таким образом, в качестве направляющего вектора биссектрисы угла  $A$  можно взять вектор  $\vec{q} = (-3; 2)$  и уравнение биссектрисы будет иметь вид

$$\frac{x-11}{-3} = \frac{y+5}{2}.$$

### Задание 1

На плоскости даны точки  $A(\alpha_1; \alpha_2 - 2)$  и  $B(\alpha_2 - 2; \alpha_2 + 4)$

Найти:

а) точку  $C(x_1; y_1)$  – середину отрезка  $AB$ ;

б) точку  $D(x_2; y_2)$ , которая делит отрезок  $AB$  в отношении  $p : q$ .

Параметры  $p, q$  приведены в табл. 1.1.

Таблица

Параметры  $p, q$  к заданию 1

$n(\text{mod } 10)$	$p$	$q$	$n(\text{mod } 10)$	$p$	$q$
1	1	3	6	3	2
2	3	1	7	3	7
3	1	4	8	7	3
4	4	1	9	1	9
5	2	3	0	9	1

### Контрольные вопросы

1. Общее уравнение прямой на плоскости. Нормальный вектор прямой. Угол между прямыми. Условия параллельности и перпендикулярности.

2. Уравнение прямой с угловым коэффициентом. Угол между прямыми. Условия параллельности и перпендикулярности.

3. Каноническое и параметрическое уравнения прямой на плоскости. Направляющий вектор прямой. Угол между прямыми. Условия параллельности и перпендикулярности.

4. Уравнение прямой, проходящей через две заданные точки.

5. Уравнения прямых, проходящих через данную точку параллельно и перпендикулярно данной прямой (3 случая задания данной

прямой: общим уравнением, каноническим уравнением, уравнением с угловым коэффициентом).

6. Общее уравнение плоскости в пространстве, нормальный вектор плоскости. Угол между плоскостями. Условие параллельности и перпендикулярности.

7. Уравнение плоскости, проходящей через три данные точки, не лежащие на одной прямой.

8. Общее, каноническое и параметрическое уравнения прямой в пространстве. Угол между прямыми. Условия параллельности и перпендикулярности.

9. Угол между прямой и плоскостью в пространстве. Условие параллельности и перпендикулярности прямой и плоскости.

10. Уравнение плоскости, проходящей через данную точку, перпендикулярно данной прямой. Уравнение прямой, проходящей через данную точку, перпендикулярно данной плоскости.

### Тема 3. Элементы функционального анализа

*Определение 1.* Число  $A$  называется *пределом функции*  $f(x)$  в точке  $a$ , если для любого  $\varepsilon > 0$  найдётся такое число  $\delta > 0$ , что из неравенства  $0 < |x - a| < \delta$  следует неравенство  $|f(x) - A| < \varepsilon$ .

*Определение 2.* Число  $A$  называется *правым (левым) пределом* функции  $f(x)$  в точке  $a$ , если для любого  $\varepsilon > 0$  найдётся такое число  $\delta > 0$ , что из неравенства  $a < x < a + \delta$  ( $a - \delta < x < a$ ) следует неравенство  $|f(x) - A| < \varepsilon$ .

Для обозначения правого (левого) предела функции  $f(x)$  в точке  $a$  используют следующую символику:

$$\lim_{x \rightarrow a+0} f(x) = B \quad (\lim_{x \rightarrow a-0} f(x) = B).$$

*Пример 1.* Найти  $\lim_{x \rightarrow 0} \left( \frac{\sin 3x}{x} \right)^{1+2x}$ .

*Решение.* Здесь  $\lim_{x \rightarrow 0} \frac{\sin 3x}{x} = \lim_{x \rightarrow 0} \frac{3 \cdot \sin 3x}{3x} = 3$  и  $\lim_{x \rightarrow 0} (1 + 2x) = 1$ ,

следовательно,  $\lim_{x \rightarrow 0} \left( \frac{\sin 3x}{x} \right)^{1+2x} = 3^1 = 3$ .

**Пример 2.** Найти  $\lim_{x \rightarrow \infty} \left( \frac{x^2 + 2}{3x^2 + 1} \right)^{x^2}$ .

**Решение.** Имеем  $\lim_{x \rightarrow \infty} \frac{x^2 + 2}{3x^2 + 1} = \lim_{x \rightarrow \infty} \frac{1 + \frac{2}{x^2}}{3 + \frac{1}{x^2}} = \frac{1}{3}$  и  $\lim_{x \rightarrow \infty} x^2 = +\infty$

Поэтому  $\lim_{x \rightarrow \infty} \left( \frac{x^2 + 2}{3x^2 + 1} \right)^{x^2} = \left[ \left( \frac{1}{3} \right)^{+\infty} \right] = 0$ .

### Индивидуальные задания

**Задание 1.** Вычислить предел функции, числовой последовательности, раскрыв неопределенность типа  $\left[ \frac{\infty}{\infty} \right]$ . Задания взять из таблицы 2.

Таблица 2

№№ nn	Задание	№№ nn	Задание
1	$\lim_{x \rightarrow \infty} \frac{1 - 2x - x^3}{3x - 2x^2 + x^4}$	2	$\lim_{n \rightarrow \infty} \frac{(2n - 1)(n - 2)(n - 3)}{3n^3 + 2n^2 + n}$
3	$\lim_{x \rightarrow \infty} \frac{2x^3 + x^2 - 5}{x^3 + x - 2}$	4	$\lim_{n \rightarrow \infty} \frac{\sqrt{n^2 + 3n + 1} + n}{2n + 3}$
5	$\lim_{x \rightarrow \infty} \frac{2x^2 + 6x - 5}{5x^2 - x - 1}$	6	$\lim_{n \rightarrow \infty} \frac{\sqrt[3]{n^3 + 2n - 1}}{n + 2}$
7	$\lim_{x \rightarrow \infty} \frac{x - 2x^2 + 5x^4}{2 + 3x^2 + x^4}$	8	$\lim_{n \rightarrow \infty} \frac{\sqrt[3]{n^2 + n}}{n + 1}$
9	$\lim_{x \rightarrow \infty} \frac{7x^4 - 2x^3 + 2}{x^4 + 3}$	10	$\lim_{n \rightarrow \infty} \frac{n!}{(n + 1)! - n!}$

**Задание 2.** Вычислить предел функции, раскрыв неопределенность типа  $\left[ \frac{0}{0} \right]$ . Задания взять из таблицы 3

Таблица 3

№ nn	Задание	№ nn	Задание
1	$\lim_{x \rightarrow 0} \frac{2x^3 - 2x^2}{5x^3 - 4x^2}$	6	$\lim_{x \rightarrow 0} \frac{\sqrt{1+3x^2} - 1}{x^2 + x^3}$
2	$\lim_{x \rightarrow 3} \frac{x-3}{x^2-9}$	7	$\lim_{x \rightarrow 5} \frac{\sqrt{1+3x} - \sqrt{2x+6}}{x^2-5x}$
3	$\lim_{x \rightarrow 2} \frac{3x^2 - 8x + 4}{5x^2 - 14x + 8}$	8	$\lim_{x \rightarrow 0} \frac{\sqrt{x^2+1} - 1}{\sqrt{x^2+16} - 4}$
4	$\lim_{x \rightarrow -3} \frac{2x^2 + x - 15}{3x^2 + 7x - 6}$	9	$\lim_{x \rightarrow 0} \frac{\sqrt[3]{1+x^2} - 1}{x^2}$
5	$\lim_{x \rightarrow 1} \frac{x^2 - 2x + 1}{x^3 - x}$	10	$\lim_{x \rightarrow 0} \frac{\sqrt[3]{1+x} - \sqrt[3]{1-x}}{x}$

**Задание 3.** Вычислить предел функции, используя I и II замечательные пределы и их вариации. Задания взять из таблицы 4.

Таблица 4

№№ nn	Задание	№№ nn	Задание
1	$\lim_{x \rightarrow 0} \frac{\sin 4x}{3x}$	6	$\lim_{x \rightarrow \infty} \left(1 + \frac{1}{x^2}\right)^{\frac{5x^3}{2x+1}}$
2	$\lim_{x \rightarrow -\pi/2} \frac{\cos^2 x}{1 + \sin^3 x}$	7	$\lim_{x \rightarrow 0} \left(\frac{x^2+1}{x^2-3}\right)^{x^3-5}$
3	$\lim_{x \rightarrow 0} \frac{\cos x - \cos 3x}{x}$	8	$\lim_{x \rightarrow \infty} \left(\frac{x^2+1}{x^2-3}\right)^{x^3-5}$
4	$\lim_{x \rightarrow 0} \frac{\arcsin 3x}{2x}$	9	$\lim_{x \rightarrow 0} (1 + \operatorname{tg}^2 \sqrt{x})^{\frac{1}{2x}}$
5	$\lim_{x \rightarrow \pi/4} \frac{\sin x - \cos x}{\operatorname{tg} x - 1}$	10	$\lim_{x \rightarrow \infty} \left(1 + \frac{2}{x}\right)^{\frac{2x^2-1}{x+1}}$

## Тема 4. Дифференциальное исчисление функции одной переменной

Пусть функция  $y = f(x)$  определена в некоторой окрестности точки  $x_0$ .

*Определение.* Предел отношения приращения  $\Delta y$  функции в этой точке (если он существует) к приращению  $\Delta x$  аргумента, когда  $\Delta x \rightarrow 0$ , называется производной функции  $f(x)$  в точке  $x_0$ .

Обозначения:  $f'(x_0)$  или  $y'(x_0)$  или  $\frac{df(x_0)}{dx}$  или  $f' \Big|_{x=x_0}$ .

Таким образом,

$$f'(x_0) = \lim_{\Delta x \rightarrow 0} \frac{\Delta y}{\Delta x} = \lim_{\Delta x \rightarrow 0} \frac{f(x_0 + \Delta x) - f(x_0)}{\Delta x}.$$

Вычисление производной называется дифференцированием функции.

Так как дифференцирование функций с использованием только таблицы производных элементарных функций и основных правил дифференцирования не вызывает особых затруднений, то мы остановимся лишь на приемах вычисления производных сложных функций.

### Производная сложной функции

Рассмотрим некоторую сложную функцию  $y = f[\varphi(x)]$ .

В этой цепи функциональных зависимостей  $y = f(z)$  и  $z = \varphi(x)$  аргумент  $x$  является последним и поэтому его называют **независимой переменной**. Таким образом, понятие аргумента и независимой переменной следует различать. Например, пусть  $y = \sqrt{z}$  и  $z = \cos x$ . Здесь  $z$  есть аргумент функции  $y$ , но  $z$ , не будет независимой переменной. В результате, производная сложной функции  $y = f[\varphi(z)]$  равна производной данной функции  $y$  по промежуточному аргументу  $z$ , умноженной на производную самого промежуточного аргумента  $z$  по независимой переменной  $x$ , т.е.

$$y'_x = y'_z \cdot y'_x.$$

*Пример 1.* Найти производную от функции  $y = \ln^3 x$ .

*Решение.* Полагаем  $z = \ln x$ , тогда  $y = z^3$ . Отсюда  $y'_z = 3z^2 = 3 \cdot \ln^2 x$ ,  $z'_x = \frac{1}{x}$ . Следовательно,  $y'_x = 3 \ln^2 x \cdot \frac{1}{x}$ .

При достаточном навыке промежуточную переменную  $z$  не пишут, вводя ее лишь мысленно.

*Пример 2.* Найти производную от функции

$$y = \sin(x^3 - 3x^2 + 5).$$

*Решение.*

$$\begin{aligned} y' &= \cos(x^3 - 3x^2 + 5) \cdot (x^3 - 3x^2 + 5)' = \\ &= (3x^2 - 6x) \cos(x^3 - 3x^2 + 5) = 3x(x - 2) \cos(x^3 - 3x^2 + 5). \end{aligned}$$

*Пример 3.* Найти производную от функции  $y = e^{\sqrt{x^2+x-1}}$ .

*Решение.*

$$\begin{aligned} y' &= e^{\sqrt{x^2+x-1}} \cdot (\sqrt{x^2+x-1})' = \frac{e^{\sqrt{x^2+x-1}}}{2\sqrt{x^2+x-1}} \cdot (x^2+x-1)' = \\ &= \frac{(2x+1) \cdot e^{\sqrt{x^2+x-1}}}{2\sqrt{x^2+x-1}}. \end{aligned}$$

### Производная функции, заданной в неявном виде

В некоторых случаях функция определяется уравнением, которое нельзя элементарными средствами разрешить относительно  $y$ , и приходится рассматривать  $y$  как неявную функцию от  $x$ . В таком варианте существует особый способ нахождения производной. Известно, если две функции тождественно равны друг другу, то равны и их производные. Поэтому, взяв производные от левой и правой частей данного тождества и применяя правило дифференцирования сложной функции (полагая, что  $y$  – сложная функция, зависящая от  $x$ ), получаем равенство, откуда и выражаем  $y'$ .

*Пример 4.* Найти производную от функции, определяемой уравнением  $x^4 + y^4 - 4xy = 0$ .

$$\text{Решение. } (x^4 + y^4 - 4xy)' = 0',$$

$$4x^3 + 4y^3 \cdot y' - 4(x'y + xy') = 0$$



$$4x^3 + 4y^3 \cdot y' - 4y - 4xy' = 0$$

$$4y^3 \cdot y' - 4xy' = 4y - 4x^3$$

$$y'(4y^3 - 4x) = 4y - 4x^3$$

$$y' = \frac{4y - 4x^3}{4y^3 - 4x} \quad \text{или} \quad y' = \frac{y - x^3}{y^3 - x}$$

### Производная функции, заданной параметрически

Пусть функция  $y = f(x)$  определена параметрически:  $x = x(t)$ ,  $y = y(t)$ . Тогда, если функции  $x(t)$  и  $y(t)$  имеют производные в точке  $t_0$ , причем  $x'(t_0) \neq 0$ , а функция  $y = f(x)$  имеет производную в точке  $x_0 = x(t_0)$ , то эта производная находится по формуле

$$y'(x_0) = \frac{y'_t(t_0)}{x'_t(t_0)} \quad \text{или} \quad y'_x = \frac{y'_t}{x'_t}$$

*Пример 5.* Найти  $y'(x)$  для заданной параметрически функции

$$\begin{cases} x = t - \sin t \\ y = 1 - \cos t \end{cases}$$

*Решение.*

$$x'_t = (t - \sin t)'_t = 1 - \cos t$$

$$y'_t = (1 - \cos t)'_t = \sin t$$

$$y'_t = \frac{y'_t}{x'_t} = \frac{\sin t}{1 - \cos t} = \frac{2 \sin \frac{t}{2} \cos \frac{t}{2}}{2 \sin^2 \frac{t}{2}} = \frac{\cos \frac{t}{2}}{\sin \frac{t}{2}} = \operatorname{ctg} \frac{t}{2}$$

### Логарифмическое дифференцирование

Если дана сложная функция, представляющая собой произведение или частное нескольких функций, причем числитель и знаменатель дроби в свою очередь содержат произведения, то следует обе части данного выражения сначала прологарифмировать по основанию  $y$ , применить соответствующие свойства логарифмов, а затем приступить к дифференцированию обеих частей. Этот прием носит название логарифмического дифференцирования. Его также используют, если функция содержит корни из дробей. К этому приему при-

бегают, если имеется показательно-степенная функция или функция вида  $y = [f(x)]^{\varphi(x)}$ .

*Пример 6.* Найти производную функции  $y = \frac{\sqrt[3]{x^2 + x - 2} \cdot (x^2 + 1)}{\sqrt[5]{x^4 - 1}}$ .

*Решение.* Логарифмируем обе части равенства по основанию  $e$

$$\ln y = \ln \frac{\sqrt[3]{x^2 + x - 2} \cdot (x^2 + 1)}{\sqrt[5]{x^4 - 1}}.$$

Применяя свойства логарифмов, получаем

$$\ln y = \frac{1}{3} \ln(x^2 + x - 2) + \ln(x^2 + 1) - \frac{1}{5} \ln(x^4 - 1).$$

Дифференцируем обе части, считая  $y$  сложной функцией переменной  $x$ :

$$\frac{1}{y} \cdot y' = \frac{1}{3} \cdot \frac{2x+1}{x^2+x-2} + \frac{2x}{x^2+1} - \frac{1}{5} \cdot \frac{4x^3}{x^4-1}$$

$$\frac{1}{y} \cdot y' = \frac{1}{3} \cdot \frac{2x+1}{(x+2)(x-1)} + \frac{2x}{x^2+1} - \frac{1}{5} \cdot \frac{4x^3}{(x-1)(x+1)(x^2+1)}$$

$$\frac{1}{y} \cdot y' = \frac{5(2x+1)(x+1)(x^2+1) + 30x(x^2-1)(x+2) - 12x^3(x+2)}{15(x-1)(x+1)(x^2+1)(x+2)}$$

$$\frac{1}{y} \cdot y' = \frac{10x^4 + 15x^3 + 15x^2 + 15x + 5 + 30x^4 + 60x^3 - 30x^2 - 60x - 12x^4 - 24x^3}{15(x-1)(x+1)(x^2+1)(x+2)}$$

$$\frac{1}{y} \cdot y' = \frac{28x^4 + 51x^3 - 15x^2 - 45x + 5}{15(x^2-1)(x^2+1)(x+2)}$$

$$y' = \frac{\sqrt[3]{x^2 + x - 2} \cdot (x^2 + 1)}{\sqrt[5]{x^4 - 1}} \cdot \frac{28x^4 + 51x^3 - 15x^2 - 45x + 5}{15(x^2-1)(x^2+1)(x+2)}$$

$$y' = \frac{28x^4 + 51x^3 - 15x^2 - 45x + 5}{15(x^2-1)(x+2)} \cdot \frac{\sqrt[3]{x^2 + x - 2}}{\sqrt[5]{x^4 - 1}}.$$

*Пример 7.* Найти производную функции  $y = (x^2 - x + 2)^{e^{x+1}}$ .

*Решение.* Логарифмируем обе части по основанию  $e$

$$\ln y = \ln(x^2 - x + 2)^{e^{x+1}}.$$

Используя свойство логарифма, получаем,

$$\ln y = e^{x+1} \ln(x^2 - x + 2).$$

Дифференцируем обе части, считая  $y$  сложной функцией переменной  $x$

$$\begin{aligned} \frac{1}{y} \cdot y' &= (e^{x+1})' \ln(x^2 - x + 2) + e^{x+1} \cdot [\ln(x^2 - x + 2)]' \\ \frac{1}{y} \cdot y' &= e^{x+1} \ln(x^2 - x + 2) + e^{x+1} \cdot \frac{1}{x^2 - x + 2} \cdot (2x - 1) \\ y' &= (x^2 - x + 2)^{e^{x+1}} \cdot e^{x+1} \left[ \ln(x^2 - x + 2) + \frac{2x - 1}{x^2 - x + 2} \right]. \end{aligned}$$

*Замечание.* При дифференцировании степенно-показательной функции можно пользоваться формулой

$$(f(x)^{\varphi(x)})' = \varphi(x) \cdot f(x)^{\varphi(x)-1} \cdot f'(x) + f(x)^{\varphi(x)} \cdot \ln f(x) \varphi'(x),$$

если  $f(x)$  и  $\varphi(x)$  – дифференцируемые функции.

### Индивидуальные задания

**Задание 1.** Найти производную функции первого и второго порядка. Задания взять из таблицы 7.

Таблица 7

№ nn	Задание	№ n	Задание
1	$y = x + \ln \frac{x-1}{x+1}$	2	$y = 2\sqrt{x+1} \arcsin x + 4\sqrt{1-x}$
3	$y = x \ln(x^2 + 1) - 2x + 2\operatorname{arctg}x$	4	$y = x^2 \sqrt{1+x^2} - \frac{2}{3} \sqrt{(1+x^2)^3}$
5	$y = x \operatorname{arctg} \sqrt{x} - \sqrt{x} + \operatorname{arctg} \sqrt{x}$	6	$y = x^3 \ln x - x^2$
7	$y = \frac{\operatorname{tg}x + \operatorname{ctg}x}{\operatorname{tg}x - \operatorname{ctg}x}$	8	$y = \frac{\sqrt{1-x^2} + 1}{\sqrt{1-x^2} - 1}$
9	$y = \frac{\sqrt{x^3 + 3x}}{x+1}$	10	$y = \frac{\cos x}{1 + \ln \cos x}$

**Задание 2.** Найти производные первого порядка

№№ nn	Задание	Задание	Задание
1	$y = (x^2 + 2x)^{\sqrt{x}}$	$y = x + \operatorname{arctg} y$	$\begin{cases} x = \sqrt{t+1} \\ y = \sqrt[3]{t} \end{cases}$
2	$y = (\sqrt{x^2 - 1})^{x^3 - 3}$	$y = \sin(x + y)$	$\begin{cases} x = 4t + 1 \\ y = t^2 \end{cases}$
3	$y = (\sin x)^{\frac{1}{x}}$	$x + y = \arcsin x + \arccos y$	$\begin{cases} x = t - 1 \\ y = t^3 \end{cases}$
4	$y = (\cos x)^{\sqrt{x}}$	$3^x + 3^y = 3^{x+y}$	$\begin{cases} x = \frac{1}{t} \\ y = t^3 + t^2 + t \end{cases}$
5	$y = (\sin x + \cos x)^{\frac{1}{x}}$	$x^3 + y^3 = xy$	$\begin{cases} x = \sin^2 t \\ y = \cos^2 t \end{cases}$
6	$y = (\operatorname{tg} x + \operatorname{ctg} x)^{\sqrt{x}}$	$e^{\frac{x}{y}} - \frac{x}{y} = x$	$\begin{cases} x = \arcsin \frac{1}{\sqrt{1+t^2}} \\ y = \arccos \frac{1}{\sqrt{1+t^2}} \end{cases}$
7	$y = (\sin x)^{\arcsin x}$	$x \cos y - \sin y + \sin 2y = 0$	$\begin{cases} x = \sin t - t \cos t \\ y = \cos t + t \sin t \end{cases}$
8	$y = (\cos x)^{\arccos x}$	$y \cos x - \sin(x - y) = 0$	$\begin{cases} x = e^t \\ y = e^{2t} \end{cases}$
9	$y = (\operatorname{tg} x)^{\operatorname{arctg} x}$	$x^2(x + y) = (x - y)$	$\begin{cases} x = \cos^3 t \\ y = \sin^3 t \end{cases}$
10	$y = (\operatorname{arcctg} x)^{1+x^2}$	$y = x^3 + x\sqrt{e^y}$	$\begin{cases} x = \frac{\ln t}{t} \\ y = t \ln t \end{cases}$

### Контрольные вопросы

1. Сформулируйте определения предела функции в точке, предела функции в бесконечности, предела последовательности.
2. Как связано понятие предела функции с понятиями ее пределов слева и справа?
3. Какая функция называется бесконечно малой и каковы ее основные свойства?
4. Сформулируйте определение производной.
5. Каков ее механический и геометрический смысл?
6. Сформулируйте основные правила дифференцирования функций.
7. В чем заключается суть логарифмического дифференцирования и в каких случаях его целесообразно применять?
8. Каково правило дифференцирования функции, заданной неявно?
9. Как находится первая производная функции, заданной параметрически?

### Тема 5. Интегральное исчисление функций одной переменной

Интегрирование представляет собой операцию обратную дифференцированию, поэтому каждой формуле дифференцирования соответствует формула интегрирования. Это дает возможность написать таблицу основных интегралов

- |   |  |
|---|--|
| 1. $\int dx = x + C;$   | 9. $\int \frac{dx}{\sin^2 x} = -\operatorname{ctg} x + C;$                             |
| 2. $\int x^\alpha dx = \frac{x^{\alpha+1}}{\alpha+1} + C \quad (\alpha \neq -1);$ | 10. $\int \frac{dx}{x^2 + a^2} = \frac{1}{a} \operatorname{arctg} \frac{x}{a} + C$     |
| 3. $\int \frac{dx}{x} = \ln  x  + C;$   | 11. $\int \frac{dx}{\sqrt{a^2 - x^2}} = \operatorname{arcsin} \frac{x}{a} + C;$        |
| 4. $\int a^x dx = \frac{a^x}{\ln a} + C;$   | 12. $\int \frac{dx}{x^2 - a^2} = \frac{1}{2a} \ln \left  \frac{x-a}{x+a} \right  + C;$ |

5.  $\int e^x dx = e^x + C;$
6.  $\int \cos x dx = \sin x + C;$
7.  $\int \sin x dx = -\cos x + C;$
8.  $\int \frac{dx}{\cos^2 x} = \operatorname{tg} x + C;$
13.  $\int \frac{dx}{\sqrt{x^2 \pm a^2}} = \ln \left| x + \sqrt{x^2 \pm a^2} \right| + C;$
14.  $\int \operatorname{sh} x dx = \operatorname{ch} x + C;$
15.  $\int \operatorname{ch} x dx = \operatorname{sh} x + C;$
16.  $\int \frac{dx}{\operatorname{sh}^2 x} = -\operatorname{cth} x + C;$
17.  $\int \frac{dx}{\operatorname{ch}^2 x} = \operatorname{th} x + C;$
18.  $\int \frac{dx}{\sin x} = \ln \left| \operatorname{tg} \frac{x}{2} \right| + C = \ln \left| \frac{1}{\sin x} - \operatorname{ctg} x \right| + C;$
19.  $\int \frac{dx}{\cos x} = \ln \left| \operatorname{tg} \left( \frac{x}{2} + \frac{\pi}{4} \right) \right| + C = \ln \left| \operatorname{tg} x + \frac{1}{\cos x} \right| + C.$

Укажем ряд приемов, позволяющих во многих случаях сводить заданные интегралы к табличным.

### Примеры выполнения задания 1

*Пример 1.* Найти интегралы (используя метод разложения), результаты проверить дифференцированием:

$$\text{а) } \int \frac{\sqrt{x^3} - 8}{\sqrt{x} - 2} dx; \quad \text{б) } \int \frac{2 \cos^2 x + 3 \sin^2 x}{\cos^2 x \cdot \sin^2 x} dx;$$

*Решение.* Нахождение каждого из интегралов начинается с преобразования подынтегральной функции. В задаче а) воспользуемся формулой сокращенного умножения и затем почленным делением числителя на знаменатель

$$\begin{aligned} \text{а) } \int \frac{\sqrt{x^3} - 8}{\sqrt{x} - 2} dx &= \int \frac{(\sqrt{x})^3 - 2^3}{\sqrt{x} - 2} dx = \int \frac{(\sqrt{x} - 2)(x + 2\sqrt{x} + 4)}{\sqrt{x} - 2} dx = \\ &= \int (x + 2\sqrt{x} + 4) dx = \int x dx + 2 \int x^{1/2} dx + 4 \int dx = \\ &= \frac{1}{2} x^2 + 2 \cdot \frac{x^{3/2}}{3/2} + 4 \cdot x + C = \frac{1}{2} x^2 + \frac{4}{3} \cdot \sqrt{x^3} + 4x + C. \end{aligned}$$



$$д) \int 5^{7x-3} dx;$$

$$е) \int \frac{dx}{\cos^2\left(4 - \frac{x}{3}\right)}.$$

*Решение.* Данные интегралы могут быть найдены путем применения формул введения под знак дифференциала постоянного множителя и слагаемого к одному из табличных интегралов.

$$а) \int \sin(7x + 2) dx = \frac{1}{7} \cdot \int \sin(7x + 2) d(7x + 2) = -\frac{1}{7} \cdot \cos(7x + 2) + C$$

(см. табличный интеграл 7).

Заметим, что при  $k \neq 0$  имеют место формулы

$$\int \sin(kx + b) dx = -\frac{1}{k} \cdot \cos(kx + b) + C$$

$$\int \cos(kx + b) dx = \frac{1}{k} \cdot \sin(kx + b) + C$$

$$\begin{aligned} б) \int \sqrt[3]{3-x} dx &= -\int (3-x)^{1/3} d(3-x) = -\frac{(3-x)^{4/3}}{4/3} + C = \\ &= -\frac{3}{4} \cdot (3-x)^{4/3} + C \end{aligned}$$

(см. табличный интеграл 2).

Следует заметить, что в общем случае

$$\int (kx + b)^n dx = \frac{1}{k} \cdot \frac{(kx + b)^{n+1}}{n+1} + C, \quad (n \neq -1, k \neq 0)$$

(см. табличный интеграл 3).

*Пример 3.* Найти интегралы

$$а) \int x \cdot e^{-x^2} dx;$$

$$б) \int \frac{\cos x}{\sqrt[3]{\sin x + 2}} dx;$$

*Решение.*

а) сделаем замену переменной полагая  $t = -x^2$ . Найдем дифференциал от левой и правой части формулы  $t = -x^2$ :

$$dt = d(-x^2) \quad \text{или} \quad dt = (-x^2)' dx.$$

Окончательно,

$$dt = -2x dx \quad \text{и} \quad x dx = -\frac{1}{2} dt.$$

Тогда



$$\int x e^{-x^2} dx = \int e^{-x^2} \cdot x dx = \int e^t \cdot \left(-\frac{1}{2}\right) dt = -\frac{1}{2} \int e^t dt =$$

$$= -\frac{1}{2} e^t + C = -\frac{1}{2} e^{-x^2} + C$$

(см. табличный интеграл 5).

б) Заметим, что  $\cos x dx = d(\sin x) = d(\sin x + 2)$ , тогда обозначим  $t = \sin x + 2$  и применим формулу 2 из таблицы интегралов:

$$\begin{aligned} \int \frac{\cos x}{\sqrt[3]{\sin x + 2}} dx &= \int \frac{1}{\sqrt[3]{\sin x + 2}} d(\sin x + 2) = \int \frac{1}{\sqrt[3]{t}} dt = \int t^{-1/3} dt = \\ &= \frac{t^{2/3}}{2/3} + C = \frac{3}{2} \cdot t^{2/3} + C = \frac{3}{2} (\sin x + 2)^{2/3} + C. \end{aligned}$$

### Индивидуальные задания

**Задание 1.** Найти интеграл, результат проверить дифференцированием.

1.	$\int \frac{3 dx}{\sqrt{4-x^2}}$	2.	$\int \frac{5x^8 + 3}{x^3} dx$
3.	$\int \left( \frac{1}{1+x^2} + \frac{3}{\sqrt{1-x^2}} \right) dx$	4.	$\int \frac{x^2 + 2}{x^2 + 1} dx$
5.	$\int \frac{2^x - 3^x}{4^x} dx$	6.	$\int \frac{2 dx}{x^2 - 9}$
7.	$\int \frac{\sqrt{x^3 + 1}}{\sqrt{x + 1}} dx$	8.	$\int \frac{3 - \sqrt{1+x^2}}{1+x^2} dx$
9.	$\int \frac{2^x \cdot e^x - 1}{2^x} dx$	10.	$\int \left( \frac{1-x}{x} \right)^2 dx$

**Задание 2.** Найти интеграл, результат проверить дифференцированием.

1.	$\int \sin \left( 1 - \frac{2x}{3} \right) dx$	6.	$\int \frac{1}{\sin^2(5x+1)} dx$
2.	$\int (1-5x)^{1/5} dx$	7.	$\int \sqrt[3]{3-7x} dx$

3.	$\int \cos\left(\frac{x}{2} + 1\right) dx$	8.	$\int \left(1 - \frac{x}{2}\right)^4 dx$
4.	$\int \frac{1}{\sin^2 \frac{x}{3}} dx$	9.	$\int \frac{1}{(1 - 3x)^{1/5}} dx$
5.	$\int \frac{1}{(2x - 1)^{1/2}} dx$	10.	$\int \frac{1}{3 - 5x} dx$

**Задание 3.** Найти интеграл, результат проверить дифференцированием.

1.	$\int x \cos x^2 dx$	2.	$\int x \cdot e^{1-x^2} dx$
3.	$\int \frac{e^x}{1 + e^x} dx$	4.	$\int \frac{2x}{\sqrt{1 + x^2}} dx$
5.	$\int \frac{\operatorname{tg}^5 x}{\cos^2 x} dx$	6.	$\int \frac{\cos x}{\sin^{3/5} x} dx$
7.	$\int \frac{x^5}{\sqrt{1 - x^6}} dx$	8.	$\int \frac{x^2 dx}{\sqrt{1 - x^6}}$
9.	$\int \frac{e^x}{2 + e^x} dx$	10.	$\int \frac{x^3}{\sqrt{x^4 + 1}} dx$

**Задание 4.** Найти интеграл, применив метод интегрирования по частям. Результат проверить дифференцированием.

1.	$\int (x + 1) \cdot e^{3x} dx$	2.	$\int (2x - 1) \sin 2x dx$
3.	$\int \operatorname{arctg} 2x dx$	4.	$\int \ln x dx$
5.	$\int \arcsin(x + 1) dx$	6.	$\int (1 - 3x) \cdot 2^x dx$
7.	$\int (4 - 3x) \cdot e^{-x} dx$	8.	$\int \ln(1 - x) dx$
9.	$\int (2x - 1) \cos x dx$	10.	$\int x \ln 2x dx$

## Контрольные вопросы

1. Дайте определение первообразной функции.
2. Что называется неопределённым интегралом?
3. Дайте определение операции интегрирования. Как проверить результат интегрирования?
4. Сформируйте основные свойства неопределённого интеграла.
5. Запишите соотношения, устанавливающие связи между интегрированием и дифференцированием.
6. Объясните суть непосредственного интегрирования.
7. В чем суть способа интегрирования, введением множителя  $\varphi'(x)$  под знак дифференциала? Запишите соответствующую формулу.
8. Найдите интеграл  $\int (5x - 1)^2 dx$  двумя способами.
9. Напишите формулу замены переменной в неопределённом интеграле.
10. Напишите формулу интегрирования по частям для неопределённого интеграла.

### Тема 6. Дифференциальное исчисление функции многих переменных

Пусть дана функция  $z = f(x, y)$ , определённая и непрерывная в некоторой области  $D$ . Полагая, например,  $y = const$ , получим производную  $\frac{\partial z}{\partial x} = \lim_{\Delta x \rightarrow 0} \frac{f(x + \Delta x, y) - f(x, y)}{\Delta x}$ , которая называется частной производной первого порядка функции  $z$  по переменной  $x$ . Она также может обозначаться  $f'_x(x, y)$ .

Аналогично, полагая  $x = const$ , получим производную  $\frac{\partial z}{\partial y} = \lim_{\Delta y \rightarrow 0} \frac{f(x, y + \Delta y) - f(x, y)}{\Delta y}$ , которая называется частной производной первого порядка функции  $z$  по переменной  $y$ . Она также может обозначаться  $f'_y(x, y)$ .

Частными производными второго порядка функции  $z = f(x, y)$  называются частные производные от её частных производных первого порядка:

$$\frac{\partial^2 z}{\partial x^2} = \frac{\partial}{\partial x} \left( \frac{\partial z}{\partial x} \right) \text{ или } f''_{xx}(x, y); \quad \frac{\partial^2 z}{\partial y^2} = \frac{\partial}{\partial y} \left( \frac{\partial z}{\partial y} \right) \text{ или } f''_{yy}(x, y);$$

$$\frac{\partial^2 z}{\partial x \partial y} = \frac{\partial}{\partial y} \left( \frac{\partial z}{\partial x} \right) \text{ или } f''_{xy}(x, y); \quad \frac{\partial^2 z}{\partial y \partial x} = \frac{\partial}{\partial x} \left( \frac{\partial z}{\partial y} \right) \text{ или } f''_{xy}(x, y).$$

Имеет место теорема о равенстве смешанных производных.

**Теорема Шварца.** Если частные производные высшего порядка непрерывны, то смешанные производные одного порядка, отличающиеся лишь порядком дифференцирования, равны между собой. В

частности, для  $z = f(x, y)$  имеем:  $\frac{\partial^2 z}{\partial x \partial y} = \frac{\partial^2 z}{\partial y \partial x}$ .

*Пример.* Для функции  $z = \cos(3x - 4y)$  найти частные производные второго порядка.

*Решение.*

$$\begin{aligned} \frac{\partial z}{\partial x} &= [y = \text{const}] = (\cos(3x - 4y))' = -\sin(3x - 4y) \cdot (3x - 4y)' = \\ &= -\sin(3x - 4y) \cdot (3 \cdot x' - 0) = -3 \sin(3x - 4y); \end{aligned}$$

$$\begin{aligned} \frac{\partial z}{\partial y} &= [x = \text{const}] = (\cos(3x - 4y))' = -\sin(3x - 4y) \cdot (3x - 4y)' = \\ &= -\sin(3x - 4y) \cdot (0 - 4 \cdot y') = 4 \sin(3x - 4y); \end{aligned}$$

$$\begin{aligned} \frac{\partial^2 z}{\partial x^2} &= [y = \text{const}] = (-3 \sin(3x - 4y))' = -3 \cos(3x - 4y) \cdot (3x - 4y)' = \\ &= -3 \cos(3x - 4y) \cdot (3 \cdot x' - 0) = -9 \cos(3x - 4y); \end{aligned}$$

$$\begin{aligned} \frac{\partial^2 z}{\partial x \partial y} &= [x = \text{const}] = (-3 \sin(3x - 4y))' = -3 \cos(3x - 4y) \cdot (3x - 4y)' = \\ &= -3 \cos(3x - 4y) \cdot (0 - 4 \cdot y') = 12 \cos(3x - 4y); \end{aligned}$$

$$\begin{aligned} \frac{\partial^2 z}{\partial y^2} &= [x = \text{const}] = (4 \sin(3x - 4y))' = 4 \cos(3x - 4y) \cdot (3x - 4y)' = \\ &= 4 \cos(3x - 4y) \cdot (0 - 4 \cdot y') = -16 \cos(3x - 4y). \end{aligned}$$

### Индивидуальные задания

**Задание 1** Для функции  $z = f(x, y)$  найти частные производные  $\frac{\partial z}{\partial x}$  и  $\frac{\partial z}{\partial y}$  и их значения в точке  $x = x_0, y = y_0$ .

**Задание 2** Найти вторые частные производные  $\frac{\partial^2 z}{\partial x^2}, \frac{\partial^2 z}{\partial y^2}, \frac{\partial^2 z}{\partial x \partial y}$ .

**Задание 3** Найти полный дифференциал функции  $z = f(x, y)$ .

**Задание 4** Найти градиент функции  $z = f(x, y)$  в точке  $x = x_0, y = y_0$ .

**Задание 5** Найти производную функции  $z = f(x, y)$  в точке  $x = x_0, y = y_0$  по направлению вектора  $(1, 2)$ .

**Задание 6** Написать уравнения касательной плоскости и нормали к поверхности  $z = f(x, y)$  в точке  $x = x_0, y = y_0$ .

**Задание 7** Разложить функцию  $z = f(x, y)$  по формуле Тейлора (при  $n = 2$ ) в точке  $x = x_0, y = y_0$ .

№	$f(x, y)$	$x_0$	$y_0$	a	b	c	d
1	2	3	4	5	6	7	8
1	$\frac{x^2}{y^2} \cdot \sin(x - y)$	0.1	1.2	-4	1	1	2
2	$\frac{x}{y^2} \cdot \cos(x + y)$	-0.2	1.8	-2	2	1	2
3	$\frac{x}{y^2} \cdot \ln(x^2 + y)$	-1	1.8	-2	3	1	3
4	$\frac{y - 4}{\sqrt{y} + 2x^2} \cdot (3 + x + y)$	-2	4.5	-3	3	1	5
5	$\frac{\sin(y + x^2)}{\sqrt{y} + 2x^2}$	-2	4.5	-3	2	0	5

6	$\frac{\cos(y^2x)}{y+2x^2}$	-2	1	-3	1	0.5	2
7	$\sin(x+2y) \cdot \cos(x^2)$	-0.2	1	-1	1	0.5	1.5
8	$\frac{\sin(x-y)}{2+\cos(xy)}$	-0.6	1.2	-2	0	0	1.5
9	$\frac{e^{x-y}}{1.25-\cos(xy)}$	-0.5	1	-0.7	0	0.5	1.3
10	$\frac{\operatorname{arctg}(x+y)}{\cos(x^2+y^2)}$	-0.6	1.6	-0.7	0	1.4	1.9

### Контрольные вопросы

1. Записать формулы для вычисления площади плоской фигуры, заданной в декартовой системе координат, в полярной системе координат, параметрически.
2. Записать формулы для вычисления длины дуги плоской кривой, заданной в декартовой системе координат, в полярной системе координат, параметрически.
3. Записать формулы для вычисления объёма и площади боковой поверхности тела, полученного вращением дуги кривой вокруг оси  $OX$  и вокруг оси  $OY$ , заданной в декартовой системе координат, в полярной системе координат, параметрически.
4. Что такое частная производная?
5. Как формулируется теорема о смешанных производных?
6. Сколько различных частных производных 4-го порядка имеет функция от трёх переменных?
7. Что такое полный дифференциал? Его геометрический смысл?
8. Напишите уравнение касательной плоскости и нормали к поверхности.
9. В чём заключается геометрический смысл градиента?
10. Что такое производная по направлению?

## Тема 7. Дифференциальные уравнения

**Определение.** Функция  $y = \varphi(x)$  называется решением дифференциального уравнения, если при подстановке функции в обе части уравнения получаем верное равенство, т. е. тождество.

**Определение.** Функция  $y = \varphi(x, C)$ , где  $C$  произвольная постоянная величина, называется общим решением дифференциального уравнения (8) в некоторой области  $D$ , если она удовлетворяет двум условиям:

1. При любом допустимом значении  $C$  функция  $y = \varphi(x, C)$  – решение уравнения (8).

2. Для любой допустимой задачи Коши вида (9) существует постоянная  $C_0$  такая, что выполнено равенство  $y_0 = \varphi(x_0, C_0)$ . Это означает, что для любой допустимой задачи Коши существует хотя бы одно решение.

Эти определения показывают самые общие свойства структуры решения. Они показывают, что решений уравнения бесконечно много и для выделения решения из общего множества нужно уметь решить задачу Коши. В аналитическом виде схема решения задачи Коши для уравнения (8) такова:

1. Нужно найти общее решение  $y = \varphi(x, C)$ .

2. Подставим в общее решение значения  $x_0$  и  $y_0$  и получим уравнение:  $y_0 = \varphi_0(x, C)$ .

3. Решим это уравнение и найдем  $C_0$ .

4. Подставим значение  $C_0$  в общее решение и найдем решение задачи Коши  $y = \varphi(x, C_0)$ .

Например, решение (3) является общим для уравнения (2). А решение (5) является решением задачи Коши.

Решение задачи Коши тоже может оказаться неединственным. Поэтому важно выявить условия, при которых решение задачи Коши единственно.

**Теорема.** Если функция  $z = f(x, y)$  непрерывна и имеет частную производную по  $y$ , причем

$$\left| \frac{\partial f}{\partial y} \right| \leq M < \infty,$$

то уравнение (8) для любой задачи Коши имеет единственное решение. (Без доказательства).

Мы видим, что при достаточно широких условиях решение задачи Коши единственно.

Решение задачи Коши, если оно единственно и получается из общего решения при некотором значении  $C_0$ , называется частным решением.

Кроме частных решений существуют еще особые решения, которые невозможно получить из общего.

Определение. Функция  $y = \varphi(x)$  называется особым решением дифференциального уравнения, если оно является решением и не может быть получено из общего, как частное решение для некоторого значения  $C_0$ .

Вначале мы рассмотрим методы решений дифференциальных уравнений первого порядка. Точные методы решений возможны лишь для узких классов дифференциальных уравнений. Мы рассмотрим основные.

Дифференциальные уравнения с разделяющимися переменными

$$y' = f(x)g(y),$$

где правая часть является произведением двух функций, из которых одна зависит только от  $x$ , а вторая только от  $y$ , называется уравнением с разделяющимися переменными. Запишем уравнение в виде

$$\frac{dy}{dx} = f(x)g(y) \quad | \quad \cdot \frac{dx}{g(y)}$$

$$\frac{dy}{g(y)} = f(x)dx.$$

Последнее уравнение называется уравнением с разделенными переменными. Оно представляет собой равенство двух дифференциалов. Если два дифференциала равны, то равны и их неопределенные интегралы с точностью до постоянного слагаемого. Проинтегрируем это уравнение

$$\int \frac{dy}{g(y)} = \int f(x)dx + C.$$



Найдем, если это возможно, первообразную от правой и левой части. Полученное равенство называется **интегралом уравнения**. Выразим, если возможно, из полученного равенства  $u$  в явном виде. Получим общее решение данного уравнения.

Рассмотрим уравнение  $g(y) = 0$ .

Оно может иметь решения вида  $y = y_k, k=1,2,3,\dots$ . Так как производная постоянной равна нулю, то эти решения являются решениями данного уравнения. Убедиться в этом можно непосредственной подстановкой. При некоторых условиях они могут оказаться особыми. Рассмотрим уравнения более общего вида

$$M_1(x)N_1(y)dx + M_2(x)N_2(y)dy = 0. \quad \left| \frac{1}{M_2(x)N_1(y)} \right.$$

Разделим обе части уравнения на множитель  $M_2(x)N_1(y)$  при условии, что  $M_2(x)N_1(y) \neq 0$  и перенесем второй член вправо. Получим

$$\frac{M_1(x)}{M_2(x)} dx = -\frac{N_2(y)}{N_1(y)} dy.$$

Проинтегрируем равенство

$$\int \frac{M_1(x)}{M_2(x)} dx = -\int \frac{N_2(y)}{N_1(y)} dy.$$

Получим интеграл данного уравнения.

Рассмотрим уравнения

$$M_2(x) = 0; \quad N_1(y) = 0.$$

Их решения могут дать особые решения рассматриваемого уравнения.

Функция  $z = f(x, y)$  называется **однородной функцией порядка  $m$** , если для любого  $\lambda$  выполняется равенство  $f(\lambda x, \lambda y) \equiv \lambda^m f(x, y)$ .

Дифференциальное уравнение первого порядка

$$y' = f(x, y),$$

называется **однородным**, если функция  $z = f(x, y)$  является однородной функцией нулевого порядка, т. е. для любого  $\lambda$  выполняется равенство

$$f(\lambda x, \lambda y) \equiv f(x, y).$$

Положим  $\lambda = 1/x$ . Тогда

$$f(\lambda x, \lambda y) = f(x/x, y/x) = f(1, y/x).$$

Для решения однородного уравнения введем замену

$$u = y/x \quad \text{или} \quad y = xu.$$

Тогда

$$y' = x'u + xu' = u + xu'$$

и

$$f(x, y) = f(1, u).$$

Подставим функцию и ее производную в начальное уравнение

$$u + xu' = f(1, u)$$

или

$$x \frac{du}{dx} = f(1, u) - u \quad \Big| \quad \frac{dx}{x(f(1, u) - u)}$$

Уравнение полученное— это уравнение с разделяющимися переменными.

*Пример.* Найти решение уравнения

$$y'_x + xy = x^3,$$

Уравнение является линейным, в котором  $P(x) = x$ ,  $Q(x) = -x^3$ .

Введем замену

$$y = uv, \quad y' = u'v + uv'$$

Тогда

$$u'v + uv' + xuv = x^3.$$

Произведем группировку и выберем функцию  $v$  из уравнения

$$\frac{dv}{dx} + xv = 0.$$

Или

$$\frac{dv}{dx} = -xv \quad \Big| \quad \frac{dx}{v}$$

Разделим переменные

$$\frac{dv}{v} = -x dx.$$

Проинтегрируем

$$\int \frac{dv}{v} = -\int x dx.$$

Получим

$$\ln|v| - \ln|C| = -\frac{x^2}{2}.$$

Откуда

$$v = Ce^{-\frac{x^2}{2}}.$$

Положим  $C=1$ . Тогда

$$u'e^{-\frac{x^2}{2}} = x^3 \quad \text{или} \quad \frac{du}{dx} = x^3 e^{\frac{x^2}{2}}.$$

Откуда

$$\begin{aligned} u = \int x^3 e^{-\frac{x^2}{2}} dx &= \left[ \begin{array}{l} u = x^2 \\ \frac{x^2}{2} \\ dv = x e^{-\frac{x^2}{2}} dx \end{array} \middle| \begin{array}{l} du = 2x dx \\ \frac{x^2}{2} \\ v = \int x e^{-\frac{x^2}{2}} dx = e^{-\frac{x^2}{2}} \end{array} \right] = \\ &= x^2 e^{-\frac{x^2}{2}} - 2 \int x e^{-\frac{x^2}{2}} dx = x^2 e^{-\frac{x^2}{2}} - 2e^{-\frac{x^2}{2}} + C_1. \end{aligned}$$

Общее решение

$$y = uv = x^2 - 2 + C_1 e^{-\frac{x^2}{2}}.$$

### Индивидуальные задания

**Задание 1.** Найдите общий интеграл дифференциального уравнения

1.  $4x dx - 3y dy = 3x^2 y dy - 2xy^2 dx$
2.  $x\sqrt{1+y^2} + yy'\sqrt{1+x^2} = 0$
3.  $\sqrt{4+y^2} dx - y dy = x^2 y dy$
4.  $\sqrt{3+y^2} dx - y dy = x^2 y dy$
5.  $6x dx - 6y dy = 2x^2 y dy - 3xy^2 dx$
6.  $(e^{2x} + 5) dy + ye^{2x} dx = 0$
7.  $x\sqrt{3+y^2} dx + y\sqrt{2+x^2} dy = 0$

8.  $y'y\sqrt{\frac{1-x^2}{1-y^2}} + 1 = 0$
9.  $6xdx - 6ydy = 3x^2ydy - 2xy^2dx$
10.  $x\sqrt{5+y^2}dx + y\sqrt{4+x^2}dy = 0$

**Задание 2.** Найдите общий интеграл дифференциального уравнения

1.	$y' = \frac{y^2}{x^2} + 4\frac{y}{x} + 2$	2.	$xy' = \frac{3y^3 + 2yx^2}{2y^2 + x^2}$
3.	$y' = \frac{x+y}{x-y}$	4.	$xy' = \sqrt{x^2 + y^2} + y$
5.	$2y' = \frac{y^2}{x^2} + 6\frac{y}{x} + 3$	6.	$xy' = \frac{3y^3 + 4yx^2}{2y^2 + 2x^2}$
7.	$y' = \frac{x+2y}{2x-y}$	8.	$xy' = 2\sqrt{x^2 + y^2} + y$
9.	$3y' = \frac{y^2}{x^2} + 8\frac{y}{x} + 4$	10.	$xy' = \frac{3y^3 + 6yx^2}{2y^2 + 3x^2}$

**Задание 3.** Найдите решение задачи Коши

1.  $y' - \frac{y}{x} = x^2, \quad y(1) = 0$
2.  $y' - y \operatorname{ctg} x = 2x \sin x, \quad y\left(\frac{\pi}{2}\right) = 0$
3.  $y' + y \cos x = \frac{1}{2} \sin 2x, \quad y(0) = 0$
4.  $y' + y \operatorname{tg} x = \cos^2 x, \quad y\left(\frac{\pi}{4}\right) = \frac{1}{2}$
5.  $y' - \frac{y}{x+2} = x^2 + 2x, \quad y(-1) = \frac{3}{2}$
6.  $y' - \frac{1}{x+1}y = e^x(x+1), \quad y(0) = 1$

$$7. \quad y' - \frac{y}{x} = x \sin x, \quad y\left(\frac{\pi}{2}\right) = 1$$

$$8. \quad y' + \frac{y}{x} = \sin x, \quad y(\pi) = \frac{1}{\pi}$$

$$9. \quad y' + \frac{y}{2x} = x^2, \quad y(1) = 1$$

$$10. \quad y' + \frac{2x}{1+x^2} y = \frac{2x^2}{1+x^2}, \quad y(0) = \frac{2}{3}$$

**Задание 4.** Найдите общий интеграл дифференциального уравнения

1	$y'''x \ln x = y''$	2	$xy''' + y'' = 1$
3	$2xy''' = y''$	4	$xy''' + y'' = x + 1$
5	$\operatorname{tg}x \cdot y'' - y' + \frac{1}{\sin x} = 0$	6	$x^2 y'' + xy' = 1$
7	$y''' \operatorname{ctg} 2x + 2y'' = 0$	8	$x^3 y''' + x^2 y'' = 1$
9	$\operatorname{tg}x \cdot y''' = 2y''$	10	$y''' \operatorname{cth} 2x = 2y''$

### Тема 8. Числовые и функциональные ряды. Гармонический анализ

Вычислить значение определенного интеграла  $J = \int_0^{0,5} \frac{\operatorname{Ln}(1-x)}{x} dx$  с точностью до 0,001.

Интеграл  $J$  является несобственным. Так как  $\lim_{x \rightarrow 0} \frac{\operatorname{Ln}(1-x)}{x} = -1$ , то положим  $f(0) = -1$ .

Разложим подынтегральную функцию в ряд и почленно проинтегрируем

$$\begin{aligned} \int_0^{0,5} \frac{\ln(1-x)}{x} dx &= \int_0^{0,5} \frac{-x - \frac{x^2}{2} - \frac{x^3}{3} - \Lambda - \frac{x^n}{n} - \Lambda}{x} dx = \\ &= - \int_0^{0,5} \left( 1 + \frac{x}{2} + \frac{x^2}{3} + \Lambda + \frac{x^{n-1}}{n} + \Lambda \right) dx = - \left( x + \frac{x^2}{4} + \frac{x^3}{9} + \Lambda + \frac{x^n}{n^2} + \Lambda \right) \Bigg|_0^{0,5} = \\ &= - \left( \frac{1}{2} + \frac{1}{2^2 \cdot 4} + \frac{1}{2^3 \cdot 9} + \Lambda + \frac{1}{2^n \cdot n^2} + \Lambda \right). \end{aligned}$$

Определим, сколько слагаемых надо взять, чтобы погрешность вычислений не превышала 0,001. Для этого применим метод мажорирования.

$$\begin{aligned} R_n &= \frac{1}{2^{n+1}(n+1)^2} + \frac{1}{2^{n+2}(n+2)^2} + \frac{1}{2^{n+3}(n+3)^2} + \Lambda = \\ &= \frac{1}{2^{n+1}} \left( \frac{1}{(n+1)^2} + \frac{1}{2(n+2)^2} + \frac{1}{4(n+3)^2} + \frac{1}{8(n+4)^2} + \Lambda \right) \leq \\ &\leq \frac{1}{2^{n+1}} \left( \frac{1}{(n+1)^2} + \frac{1}{2(n+1)^2} + \frac{1}{4(n+1)^3} + \Lambda \right) = \frac{1}{2^{n+1}(n+1)^2} \left( 1 + \frac{1}{2} + \frac{1}{4} + \Lambda \right) = \\ &= \frac{1}{2^{n+1}(n+1)^2} \cdot \frac{1}{1 - \frac{1}{2}} = \frac{2}{2^{n+1}(n+1)^2} = \frac{1}{2^n(n+1)^2}, \\ R_n &\leq \frac{1}{2^n(n+1)^2} < 0,001. \end{aligned}$$

Для  $n = 5$   $\frac{1}{32 \cdot 36} = \frac{1}{1152} < 0,001$ . Поэтому берем 5 слагаемых в разложении

$$\begin{aligned} \int_0^{0,5} \frac{\ln(1-x)}{x} dx &\approx - \left( \frac{1}{2} + \frac{1}{16} + \frac{1}{72} + \frac{1}{256} + \frac{1}{800} \right) = -0,5807. \\ -0,5817 &< J < -0,5797. \end{aligned}$$

## Индивидуальные задания

**Задание 1.** Записать ряд в развернутой форме  $a_1 + a_2 + \dots + a_n + \dots$  если задан общий член  $a_n$  ряда. Выражение для общего члена взять в таблице

n	$a_n$	n	$a_n$
1	2	3	4
1.	$\frac{n \cdot 2^n}{n!}$	2.	$\frac{1 \cdot 4 \cdot 7 \cdot \dots \cdot (3n-2)}{2 \cdot 7 \cdot 12 \cdot \dots \cdot (5n-3)}$
3.	$\frac{n^2}{(n+2)!}$	4.	$(-1)^n \cdot \frac{1+2^n}{n^3}$
5.	$\frac{(-1)^{n+1}}{n^2(n+1)^2}$	6.	$\frac{1}{n^2} \cdot \sin \frac{\pi}{2^n}$
7.	$\frac{n^2}{n!}$	8.	$\frac{-1 + 2 \cdot (-1)^{n+1}}{n!}$
9.	$\frac{(-1)^n}{\sqrt{n(n+1)}}$	10.	$\frac{\cos \frac{2\pi n}{3}}{\sqrt{n^2+1}}$

**Задание 2.** Найти сумму ряда

n	$a_n$	n	$a_n$
1.	$\sum_{n=1}^{\infty} \frac{1}{(n+5)(n+4)}$	2.	$\sum_{n=5}^{\infty} \frac{2}{(n-2)(n-4)}$
3.	$\sum_{n=1}^{\infty} \frac{3^n + 5^{n-1}}{6^{n+1}}$	4.	$\sum_{n=1}^{\infty} \frac{(5^n + 1)^2}{3^{3n-1}}$
5.	$\sum_{n=7}^{\infty} \frac{2}{(n-4)(n-6)}$	6.	$\sum_{n=8}^{\infty} \frac{3}{(n-4)(n-7)}$
7.	$\sum_{n=1}^{\infty} \frac{(1+2^n)^2}{4^n}$	8.	$\sum_{n=1}^{\infty} \frac{2^{2n} + 3^n}{7^{n+1}}$
9.	$\sum_{n=4}^{\infty} \frac{3}{n(n-3)}$	10.	$\sum_{n=6}^{\infty} \frac{1}{(n-4)(n-5)}$

**Задание 3.** Исследовать сходимость ряда, применяя признак Даламбера, Коши (с радикалом) и интегральный признак Коши

n	$a_n$	$a_n$	$a_n$
1	$\sum_{n=1}^{\infty} \frac{(n+1)!}{2^n(n-1)!}$	$\sum_{n=1}^{\infty} \frac{1}{3^n} \left( \frac{n}{n+1} \right)^{-n^2}$	$\sum_{n=1}^{\infty} \frac{e^{-\sqrt{n}}}{\sqrt{n}}$
2	$\sum_{n=1}^{\infty} \frac{(n!)^2}{2^{n^2}}$	$\sum_{n=1}^{\infty} \left( 1 + \frac{1}{n} \right)^{n^2} \cdot \frac{1}{4^n}$	$\sum_{n=1}^{\infty} \frac{n}{1+n^2}$
3	$\sum_{n=1}^{\infty} \frac{2^{n+1}}{(n+1)!}$	$\sum_{n=1}^{\infty} \left( \frac{2n^2+1}{n^2} \right)^n$	$\sum_{n=2}^{\infty} \frac{1}{n(\ln n)^2}$
4	$\sum_{n=1}^{\infty} \frac{10^n(2n)!}{2n!}$	$\sum_{n=1}^{\infty} \left( \frac{2n+1}{3n-2} \right)^{n^2}$	$\sum_{n=1}^{\infty} \frac{1}{(2n+1) \cdot (2n+3)}$
5	$\sum_{n=1}^{\infty} \frac{2n+2}{(3n+5) \cdot 2^n}$	$\sum_{n=1}^{\infty} \left( \frac{2n}{3n+5} \right)^n$	$\sum_{n=2}^{\infty} \frac{1}{n \cdot \ln n}$
6	$\sum_{n=1}^{\infty} n^2 \cdot e^{-n}$	$\sum_{n=1}^{\infty} \left( \frac{2n^2+2}{2n^2+1} \right)^{n^3}$	$\sum_{n=1}^{\infty} \frac{1}{(n+1) \cdot \ln^2(n+1)}$
7	$\sum_{n=1}^{\infty} \frac{n^n}{3^n \cdot n!}$	$\sum_{n=1}^{\infty} \left( \frac{4n-3}{5n+1} \right)^n$	$\sum_{n=1}^{\infty} \frac{1}{(n+3) \cdot \ln(n+3)}$
8	$\sum_{n=1}^{\infty} (n+1) \cdot \left( \frac{2}{5} \right)^n$	$\sum_{n=1}^{\infty} \left( \frac{n}{10n+5} \right)^{n^2}$	$\sum_{n=1}^{\infty} \frac{\ln n}{5n}$
9	$\sum_{n=1}^{\infty} \frac{n^2+5}{(n^2+2) \cdot 2^n}$	$\sum_{n=1}^{\infty} \left( \frac{n+2}{3n-1} \right)^{n^2}$	$\sum_{n=1}^{\infty} \frac{n^2}{n^6+4}$
10	$\sum_{n=1}^{\infty} \frac{n^n}{(n!)^2}$	$\sum_{n=1}^{\infty} \left( \frac{n-1}{n} \right)^n \cdot \frac{1}{5^n}$	$\sum_{n=1}^{\infty} \frac{1}{n \cdot \ln 2n}$



## Контрольные вопросы

1. Что называется функциональным рядом?
2. Область сходимости функционального ряда.
3. Ряд Тейлора для функции  $f(x)$  по степеням  $x - a$ .
4. Что называется степенным рядом?
5. Область сходимости степенного ряда. Теорема Абеля.
6. Оценка остатка функционального ряда.
7. Применение степенных рядов к приближенным вычислениям.
8. Теорема о непрерывности суммы функционального ряда.
9. Теорема о почленном интегрировании и почленном дифференцировании функционального ряда.
10. Равномерная сходимость степенного ряда. Теорема Вейерштрасса.

### Тема 9. Интегральное исчисление функций многих переменных. Элементы теории поля.

#### Задача 1.

Изменить порядок интегрирования в повторном интеграле

$$\int_1^3 dy \int_0^{2y} f(x, y) dx.$$

РЕШЕНИЕ. Область интегрирования ограничена прямыми  $y = 1$ ,  $y = 3$ ,  $x = 0$ ,  $x = 2y$ . На рис.2.1. она представляет трапецию ABCD.

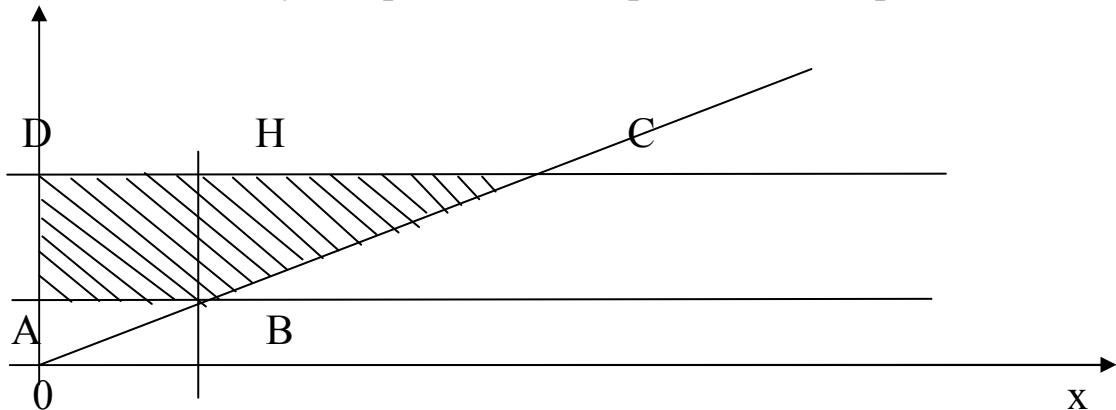


Рис.2.1. Область интегрирования

При интегрировании в другом порядке, вначале по  $y$ , необходимо разбить область ABCD прямой ВН, параллельной Оу на две части, так как нижняя линия границы этой области состоит из двух частей АВ и ВС, которые имеют уравнения  $y = 1$  и  $y = x/2$ .

Поэтому интеграл при изменении порядка интегрирования окажется равным сумме двух интегралов

$$\int_1^3 dy \int_0^{2y} f(x, y) dx = \int_0^2 dx \int_1^3 f(x, y) dy + \int_2^6 dx \int_{x/2}^3 f(x, y) dy.$$

### Задача 2.

Вычислить двойной интеграл  $\iint_D \frac{dx dy}{\sqrt{x^2 + y^2}}$ ,

где  $D$  – круговое кольцо, заключенное между окружностями  $x^2 + y^2 = 1$ ,  $x^2 + y^2 = 4$  (рис.2.2)

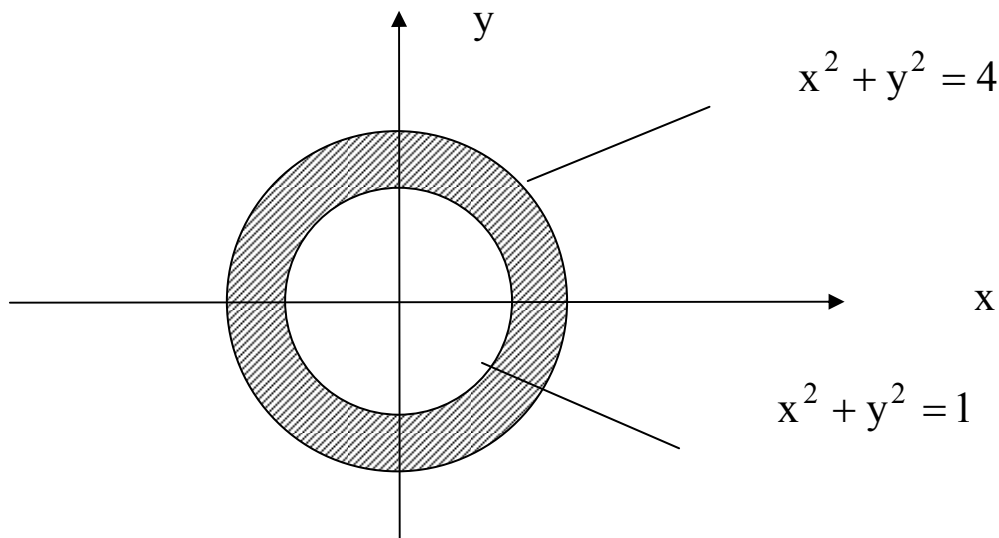


Рис.2.2. Область интегрирования  $D$

**РЕШЕНИЕ.** Преобразуем двойной интеграл, отнесенный к декартовым координатам  $(x, y)$ , в двойной интеграл в полярных координатах  $(\rho, \varphi)$ . Имеем  $x = \rho \cos \varphi$ ,  $y = \rho \sin \varphi$ . Якобиан соответствующего преобразования равен  $\rho$ .

Очевидно, что точкам  $(x, y) \in D$  взаимно однозначно соответствуют точки  $(\rho, \varphi)$  области  $G = \{(\rho, \varphi) : 0 \leq \varphi < 2\pi, 1 \leq \rho \leq 2\}$ . Поэтому данный интеграл равен

$$\iint_G \frac{1}{\sqrt{\rho^2 \cos^2 \varphi + \rho^2 \sin^2 \varphi}} \rho d\rho d\varphi = \iint_G d\rho d\varphi = \int_0^{2\pi} d\varphi \int_1^2 d\rho =$$

$$= \int_0^{2\pi} \rho \Big|_1^2 d\varphi = \int_0^{2\pi} d\varphi = 2\pi.$$

### Задачи 3-4

Вычислить объем тела, ограниченного поверхностями  $hz = x^2 + y^2$ ,  $z = h$  ( $h > 0$ ). Найти координаты центра масс тела, предполагая, что оно однородно

РЕШЕНИЕ. Данное тело ограничено снизу параболоидом  $z = \frac{x^2 + y^2}{h}$ , сверху плоскостью  $z = h$  и проектируется в круг  $x^2 + y^2 \leq h$  плоскости  $XOY$ .

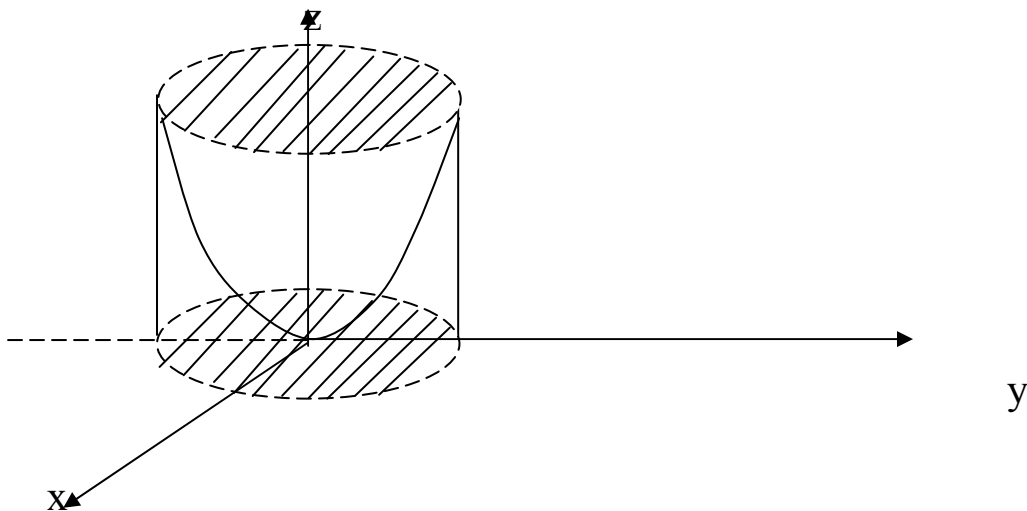


Рис.2.4. Область интегрирования

Используем цилиндрические координаты:

$$x = \rho \cos \varphi,$$

$$y = \rho \sin \varphi,$$

$$z = z,$$

в которых уравнение параболоида будет

$$z = \frac{\rho^2 \cos^2 \varphi + \rho^2 \sin^2 \varphi}{h}, \quad \text{т.е.} \quad z = \frac{\rho^2}{h}.$$

Объем тела равен

$$\begin{aligned} V &= \iiint_{(V)} dx dy dz = \iiint_{(V^*)} \rho d\rho d\varphi dz = \int_0^{2\pi} d\varphi \int_0^h \rho d\rho \int_{\rho^2/h}^h dz = \int_0^{2\pi} d\varphi \int_0^h \left( h - \frac{\rho^2}{h} \right) \rho d\rho = \\ &= \int_0^{2\pi} \left( \frac{h\rho^2}{2} - \frac{\rho^4}{4h} \right) \Big|_0^h d\varphi = \left( \frac{h^3}{2} - \frac{h^3}{4} \right) \int_0^{2\pi} d\varphi = \frac{\pi h^3}{3}. \end{aligned}$$

Координаты центра масс тела вычисляются по формулам

$$X_c = \frac{M_{yz}}{M}, \quad Y_c = \frac{M_{zx}}{M}, \quad Z_c = \frac{M_{xy}}{M}, \quad \text{где}$$

$$M = \iiint_{(V)} \xi(x, y, z) dx dy dz,$$

$$M_{yz} = \iiint_{(V)} x \xi(x, y, z) dx dy dz,$$

$$M_{zx} = \iiint_{(V)} y \xi(x, y, z) dx dy dz,$$

$$M_{xy} = \iiint_{(V)} z \xi(x, y, z) dx dy dz,$$

где  $\xi(x, y, z)$  - плотность тела в точке  $(x, y, z)$ . Для однородного тела можно положить  $\xi(x, y, z) = 1$ .

Находим:

$$\begin{aligned} M &= \iiint_{(V^*)} \rho d\rho d\varphi dz = \int_0^{2\pi} d\varphi \int_0^h \rho d\rho \int_{\rho^2/h}^h dz = \int_0^{2\pi} d\varphi \int_0^h \left( h - \frac{\rho^2}{h} \right) \rho d\rho = \\ &= \int_0^{2\pi} \left( \frac{h\rho^2}{2} - \frac{\rho^4}{4h} \right) \Big|_0^h d\varphi = \left( \frac{h^3}{2} - \frac{h^3}{4} \right) \int_0^{2\pi} d\varphi = \frac{\pi h^3}{3}. \end{aligned}$$

$$\begin{aligned}
M_{yz} &= \iiint_{(V^*)} \rho^2 \cos \varphi d\varphi d\rho dz = \int_0^{2\pi} \cos \varphi d\varphi \int_0^h \rho^2 d\rho \int_{\rho^2/h}^h dz = \\
&= \int_0^{2\pi} \cos \varphi d\varphi \int_0^h \rho^2 \left( h - \frac{\rho^2}{h} \right) d\rho = \int_0^{2\pi} \cos \varphi d\varphi \int_0^h \left( \rho^2 h - \frac{\rho^4}{h} \right) d\rho = \\
&= \int_0^{2\pi} \cos \varphi \left( \frac{\rho^3}{3} h - \frac{\rho^5}{5h} \right) \Big|_0^h d\varphi = \int_0^{2\pi} \cos \varphi \left( \frac{h^4}{3} - \frac{h^4}{5} \right) d\varphi = \frac{2h^4}{15} \sin \varphi \Big|_0^{2\pi} = 0.
\end{aligned}$$

$$\begin{aligned}
M_{zx} &= \int_0^{2\pi} \sin \varphi d\varphi \int_0^h \rho^2 d\rho \int_{\rho^2/h}^h dz = \int_0^{2\pi} \sin \varphi d\varphi \int_0^h \left( \rho^2 h - \frac{\rho^4}{h} \right) d\rho = \\
&= \int_0^{2\pi} \frac{2h^4}{15} \cdot \sin \varphi d\varphi = \frac{2h^4}{15} \int_0^{2\pi} \sin \varphi d\varphi = -\frac{2h^4}{15} \cdot \cos \varphi \Big|_0^{2\pi} = 0.
\end{aligned}$$

$$\begin{aligned}
M_{xy} &= \int_0^{2\pi} d\varphi \int_0^h \rho d\rho \int_{\rho^2/h}^h z dz = \int_0^{2\pi} d\varphi \int_0^h \rho \frac{z^2}{2} \Big|_{\rho^2/h}^h d\rho = \int_0^{2\pi} d\varphi \int_0^h \rho \left( \frac{h^2}{2} - \frac{\rho^4}{2h^2} \right) d\rho = \\
&= \int_0^{2\pi} d\varphi \int_0^h \left( \frac{\rho h^2}{2} - \frac{\rho^5}{2h^2} \right) d\rho = \int_0^{2\pi} \left( \frac{\rho^2 h^2}{4} - \frac{\rho^6}{12h^2} \right) \Big|_0^h d\varphi = \int_0^{2\pi} \left( \frac{h^4}{4} - \frac{h^2}{12} \right) d\varphi = \\
&= 2\pi \cdot \left( \frac{h^4}{4} - \frac{h^2}{12} \right).
\end{aligned}$$

Таким образом

$$X_c = 0, \quad Y_c = 0, \quad Z_c = h - \frac{1}{3h}.$$

### Индивидуальные задания

**Задание 1.** Изменить порядок интегрирования в повторном интеграле, сделав чертеж области интегрирования.

№	Задание	№	Задание
1.	$\int_0^1 dy \int_y^{\sqrt{y}} f(x, y) dx$	2.	$\int_0^3 dy \int_{-\sqrt{9-y^2}}^{3-y} f(x, y) dx$

№	Задание	№	Задание
3.	$\int_{-1}^1 dx \int_0^{\sqrt{1-x^2}} f(x, y) dy$	4.	$\int_0^R dx \int_0^{\sqrt{R^2-x^2}} f(x, y) dy$
5.	$\int_0^a dx \int_x^{\sqrt{2ax-x^2}} f(x, y) dy$	6.	$\int_{R/2}^{2R} dy \int_0^{\sqrt{2Ry-y^2}} f(x, y) dx$
7.	$\int_{-2}^2 dx \int_{-\sqrt{4-x^2}}^{\sqrt{4-x^2}} f(x, y) dy$	8.	$\int_2^6 dx \int_{2x-4}^{x+2} f(x, y) dy$
9.	$\int_1^2 dx \int_x^{2x} f(x, y) dy$	10.	$\int_0^3 dy \int_{-\sqrt{9-y^2}}^{6-2y} f(x, y) dx$

**Задание 2.** Вычислить двойной интеграл  $\iint_D f(x, y) dx dy$ . Предварительно сделать чертеж области интегрирования.

№№	$f(x, y)$	Уравнения линий, ограничивающих область D
1	$\frac{y^2}{x}$	$y = x, y = 2x, x = 2, x = 4$
2	$x^3 y^2$	$x^2 + y^2 = R^2$
3	$x^2 + y$	$y = x^2, y^2 = x$
4	$\frac{x^2}{y^2}$	$x = 2, y = x, yx = 1$
5	$\cos(x + y)$	$x = 0, y = \pi, y = x$
6	$\sqrt{1-x^2-y^2}$	$x^2 + y^2 \leq 1, x \geq 0, y \geq 0$
7	$\frac{1}{\sqrt{a^2-x^2-y^2}}, a > 1$	$y = x, y = -x, x^2 + y^2 = 1.$

№№	$f(x,y)$	Уравнения линий, ограничивающих область D
8	$\sqrt{x^2 - y^2}$	$y = x, y = -x, x = 1$
9	$\frac{x}{\lambda^y}$	$y^2 = x, x = 0, y = 1.$
10	$\frac{x}{x^2 + y^2}$	$y = \frac{x^2}{2}, y = x$

**Задание 3.** Вычислить площадь плоской фигуры, ограниченной данными линиями

№№	Уравнения линий	№№	Уравнения линий
1.	$x = y^2 - 2y; x + y = 0$	2.	$3x^2 = 25y; 5y^2 = 9x$
3.	$y = 2 - x; y^2 = 4x + 4$	4.	$xy = 4; x + y = 5$
5.	$y^2 = 4x - x^2; y^2 = 2x$ (вне параболы)	6.	$x + y = 1; x + 3y = 1;$ $x = y; x = 2y$
7.	$3y^2 = 25x; 5x^2 = 9y$	8.	$\rho = 4 \sin \varphi; \rho = 2 \sin \varphi$
9.	$y = 4x - x^2; y = 2x^2 - 5x$	10.	$\rho = a \cos 2\varphi$

### Контрольные вопросы

1. Двойной интеграл. Области интегрирования
2. Двойной интеграл в полярных и криволинейных координатах.
3. Якобиан преобразования координат
4. Геометрические приложения двойного интеграла
5. Тройной интеграл и его приложения
6. Криволинейный интеграл первого и второго рода
7. Работа по замкнутому контуру
8. Понятие и геометрический смысл градиента функции
9. Векторное и скалярное поля

10. Понятие дивергенции и ротора
11. Теорема Остроградского-Гаусса

## Тема 10. Элементы теории функций комплексного переменного

### Сведение функций комплексной переменной к функциям действительной переменной

Понятие функции комплексной переменной вводится по аналогии с понятием функции действительной переменной.

Пусть  $G$  – некоторое множество точек на комплексной плоскости. Задать функцию комплексной переменной (ФКП), определенную на  $G$ , значит указать правило, сопоставляющее каждому числу  $z \in G$  некоторое комплексное число  $w$  (зависящее от  $z$ ). Обозначение  $w = f(z)$ .

Положим  $z = x + iy$ ,  $w = u + iv$ . Число  $w$ , а значит и каждое из чисел  $u$  и  $v$  зависит от  $x$  и  $y$ , т.е. является действительной функцией:  $u = u(x, y)$ ,  $v = v(x, y)$ .

Обратно, если заданы две действительные функции  $u$  и  $v$ , определенные на некотором множестве  $G$ , то выражение  $u(x, y) + iv(x, y)$  представляет собой ФКП  $z = x + iy$ .

Таким образом, задание на множестве  $G$  ФКП  $f(x)$  равносильно заданию на  $G$  двух действительных функций  $u(x, y)$  и  $v(x, y)$ . Связь между функциями  $f$ ,  $u$  и  $v$  устанавливается с помощью равенства

$$f(x + iy) = u(x, y) + iv(x, y).$$

*Примеры:*

1.  $w = z^2$

$$w = (x + iy)^2 = x^2 + 2xyi - y^2 = (x^2 - y^2) + i2xy$$

$$u = (x^2 - y^2), \quad v = 2xy.$$

2.  $w = \operatorname{Re} z \quad z = x + iy \quad \operatorname{Re} z = x \quad u = x \quad v = 0.$

3.  $u = \frac{x}{x^2 + y^2}, \quad v = \frac{-y}{x^2 + y^2}$



$$w = u + iv = \frac{x}{x^2 + y^2} - \frac{iy}{x^2 + y^2} = \frac{x - iy}{x^2 + y^2} = \frac{\bar{z}}{z \cdot \bar{z}} = \frac{1}{z}.$$

### Предел ФКП в точке

Пусть  $z_0$  – комплексное число и  $\varepsilon$  – положительное действительное число. Условимся называть  $\varepsilon$  окрестностью числа  $z_0$  множество всех комплексных чисел, удовлетворяющих условию

$$|z - z_0| < \varepsilon. \text{ Обозначение } U(z_0).$$

Геометрически  $\varepsilon$ -окрестность представляет собой внутренность круга радиуса  $\varepsilon$  с центром в точке  $z_0$ .

Условимся также называть проколотой  $\varepsilon$ -окрестностью точки  $z_0$  круг без его центра, т.е. множество точек  $z$ :  $|z - z_0| < \varepsilon, z \neq z_0$ . Обозначение  $U^*(z_0)$ .

**Определение.** Пусть  $f(z)$  – комплексная функция, определенная в некоторой окрестности точки  $z_0$ , кроме быть может самой точки  $z_0$ . Число  $c$  называется пределом функции  $f(x)$  при  $z \rightarrow z_0$ , если  $\forall \varepsilon > 0 \exists U^*(z_0) : U^*(z_0)$  выполняется неравенство  $|f(z) - c| < \varepsilon$

$$\text{Обозначение. } c = \lim_{z \rightarrow z_0} f(x).$$

**Теорема** (связь между пределами действительных и комплексных функций).

Пусть  $z_0 = x_0 + iy_0, c = a + ib$ . Тогда

$$\lim_{z \rightarrow z_0} f(x) = c \Leftrightarrow \begin{cases} \lim_{\substack{x \rightarrow x_0 \\ y \rightarrow y_0}} u(x, y) = a, \\ \lim_{\substack{y \rightarrow y_0 \\ x \rightarrow x_0}} v(x, y) = b, \end{cases}$$

$$\text{где } z = x + iy, f(x) = u + iv.$$

С помощью этой теоремы известные свойства пределов действительных функций переносятся на комплексные функции:

1. предел от суммы равен сумме пределов;
2. предел произведения равен произведению пределов;
3. предел частного равен отношению пределов числителя и знаменателя, если предел знаменателя отличен от нуля.

*Замечание.* Определение предела дано без учета числа  $\infty$ .

## Дифференцирование ФКП

**Определение.** Пусть функция  $f(z)$  комплексной переменной определена в некоторой окрестности точки  $z_0$ . Производной этой функции в точке  $z_0$  называется число

$$f'(z_0) = \lim_{\Delta z \rightarrow 0} \frac{f(z_0 + \Delta z) - f(z_0)}{\Delta z}, \quad \Delta z = z - z_0.$$

**Определение.** Функция  $f(x)$  называется дифференцируемой в точке  $z_0$ , если ее приращение  $\Delta f$  в этой точке можно представить в виде

$$\Delta f = c\Delta z + \alpha\Delta z,$$

где  $\Delta f = f(z) - f(z_0)$ ,  $\Delta z = z - z_0$ ,  $c$  — некоторое комплексное число, не зависящее от  $\Delta z$ , а  $\alpha$  — функция, зависящая от  $\Delta z$ , причем  $\lim_{z \rightarrow z_0} \alpha = 0$ .

**Теорема** (необходимое и достаточное условие дифференцируемости).

Для дифференцируемости функции  $f(z)$  в точке  $z_0$  необходимо и достаточно существование производной функции  $f'(z_0)$ .

*Примеры:*

1. Найти  $f(z) = z^2$

$$\Delta f = z^2 - z_0^2 = (z_0 + \Delta z)^2 - z_0^2 = 2z_0\Delta z + (\Delta z)^2$$

$$\lim_{\Delta z \rightarrow 0} \frac{\Delta f}{\Delta z} = \lim_{\Delta z \rightarrow 0} \frac{2z_0\Delta z + (\Delta z)^2}{\Delta z} = \lim_{\Delta z \rightarrow 0} (2z_0 + \Delta z) = 2z_0$$

$$f'(z) = 2z.$$

2.  $f(z) = \operatorname{Re} z$

$$z_0 = x_0 + iy_0 \quad \operatorname{Re} z = x_0$$

$$\Delta z = \Delta x + i\Delta y$$

$$\Delta f = x_0 + \Delta x - x_0 = \Delta x$$

$$\frac{\Delta f}{\Delta z} = \frac{\Delta x}{\Delta x + i\Delta y} = \begin{cases} 0, & \Delta x = 0, \\ 1, & \Delta y = 0. \end{cases}$$

Нет единого предела при  $\Delta z \rightarrow 0$ ,  $\lim_{\Delta z \rightarrow 0} \frac{\Delta f}{\Delta z}$  не существует, следовательно  $f(z) = \operatorname{Re} z$  не дифференцируема.

Для функции комплексной переменной правила дифференцирования такие же, как и для функции действительной переменной

$$(f + g)' = f' + g'; \quad (cf)' = c \cdot f'; \quad (f \cdot g)' = f' \cdot g + f \cdot g';$$

$$\left(\frac{f}{g}\right)' = \frac{f'g - fg'}{g^2}; \quad (f(g(z)))' = f'(g(z)) \cdot g'(z).$$

### **Операционное исчисление**

**Определение.** Любая комплексная функция  $f(t)$  действительного аргумента  $t$  называется оригиналом, если она удовлетворяет следующим условиям:

1)  $f(t)$  – кусочно-непрерывная функция, т.е. на любом конечном отрезке имеет лишь конечное число точек разрыва 1-го рода;

2)  $f(t) = 0$  при  $t < 0$ ;

3)  $f(t)$  – функция ограниченного роста, т.е. существуют такие постоянные  $M > 0$  и  $s$ , что для всех  $t$  выполняется соотношение

$$|f(t)| < M \cdot e^{st} \quad (1)$$

Нижняя грань  $s_0$  всех чисел  $s$ , для которых справедливо неравенство (1), называется показателем роста функции  $f(t)$ .

Простейшей функцией-оригиналом является так называемая единичная функция Хевисайда:

$$\eta(t) = \begin{cases} 1, & t \geq 0 \\ 0, & t < 0 \end{cases}$$

Очевидно, умножение функции  $\varphi(t)$  на  $\eta(t)$  “гасит” эту функцию при  $t < 0$  и оставляет без изменения при  $t \geq 0$ , т.е.

$$f(t) = \varphi(t)\eta(t) = \begin{cases} \varphi(t), & t \geq 0 \\ 0, & t < 0 \end{cases}$$

**Определение.** Изображением функции  $f(t)$  (по Лапласу) называется функция комплексного переменного  $p = s + i\sigma$ , определяемая соотношением:

$$F(p) = \int_0^{\infty} f(t)e^{-pt} dt, \quad (2)$$

где интеграл берется по положительной полуоси. Фразу “функция  $f(t)$  имеет своим изображением  $F(p)$ ” будем записывать символом:

$$f(t) \div F(p) \text{ или } F(p) \div f(t).$$

**Теорема 1.** Для всякого оригинала  $f(t)$  изображение  $F(p)$  определено в полуплоскости  $\operatorname{Re} p > s_0$ , где  $s_0$  - показатель роста для  $f(t)$ , и является в этой полуплоскости аналитической функцией.

**Теорема 2.** Если функция  $f$  является оригиналом и  $F(p)$  служит ее изображением, то в любой точке  $t$ , в которой функция  $f$  непрерывна, справедливо равенство:

$$f(t) = \frac{1}{2\pi i} \int_{a-i\infty}^{a+i\infty} e^{pt} F(p) dp, \quad (3)$$

где интеграл берется вдоль любой прямой  $\operatorname{Re} p = a > s_0$  и понимается в смысле главного значения, т. е. как предел интеграла вдоль отрезка  $[a-ib; a+ib]$  при  $b \rightarrow \infty$ .

**Теорема 3.** Оригинал  $f(t)$  вполне определяется своим изображением  $F(p)$  с точностью до значений в точках разрыва  $f(t)$ .

**Теорема разложения.** Пусть функция  $F(p)$ :

- 1) мероморфна и правильна в некоторой полуплоскости  $\operatorname{Re} p > s_0$ ;
- 2) существует система окружностей  $C_n$  :  $|p| < R_n$ ,  $R_1 < R_2 < \dots < R_n \rightarrow \infty$ , на которой  $F(p)$  стремится к нулю равномерно относительно  $\arg p$ ;

- 3) для любого  $a > s_0$  абсолютно сходится интеграл  $\int_{a-i\infty}^{a+i\infty} e^{pt} F(p) dp$ .

Тогда оригиналом  $F(p)$  служит (умноженная на  $\eta(t)$ ) функция

$$f(t) = \sum_{(p_k)} \operatorname{res} F(p) e^{pt}, \quad (4)$$

где сумма вычетов берется по всем особым точкам  $p_k$  функции  $F(p)$  в порядке неубывания их модулей.

1. Свойство линейности. Для любых (комплексных) постоянных  $\alpha$  и  $\beta$ :  $\alpha \cdot f(t) + \beta \cdot g(t) \div \alpha \cdot F(p) + \beta \cdot G(p)$ .

2. Теорема подобия. Для любого постоянного  $\alpha > 0$

$$f(\alpha \cdot t) \div \frac{1}{\alpha} F\left(\frac{p}{\alpha}\right) \quad (5)$$

3. Дифференцирование оригинала. Если функция  $f(t)$  непрерывна при  $t > 0$  и  $f'(t)$  или вообще  $f^{(n)}(t)$  является оригиналом, то

$$f'(t) \div pF(p) - f(0) \quad (6)$$

или

$$f^{(n)}(t) \div p^n F(p) - p^{n-1} f(0) - p^{n-2} f'(0) - \dots - f^{(n-1)}(0), \quad (7)$$

где под  $f^k(0)$  понимается правое предельное значение  $\lim_{t \rightarrow +0} f^k(t)$ .

4. Дифференцирование изображения: Дифференцирование изображения сводится к умножению на  $-t$  оригинала, или вообще

$$F^{(n)}(p) \div (-1)^n t^n f(t). \quad (8)$$

5. Интегрирование оригинала. Интегрирование оригинала сводится к делению изображения на  $p$

$$\int_0^t f(t) dt \div \frac{F(p)}{p} \quad (9)$$

6. Интегрирование изображения. Если интеграл  $\int_p^\infty F(p) dp$  сходится, то он служит изображением функции  $f(t)/t$ :

$$\frac{f(t)}{t} \div \int_p^\infty F(p) dp \quad (10)$$

(интегрирование изображения равносильно делению на  $t$  оригинала).

7. Теорема запаздывания. Для любого положительного  $\tau$

$$f(t-\tau) \div e^{-p\tau} \cdot F(p) \quad (11)$$

(включение оригинала с запаздыванием на  $\tau$  равносильно умножению изображения на  $e^{-p\tau}$ ).

8. Теорема опережения. Для любого положительного  $\tau$

$$f(t+\tau) \div e^{p\tau} (F(p) - \int_0^\tau f(t) e^{-pt} dt) \quad (12)$$

9. Теорема смещения. Для любого комплексного  $p_0$

$$e^{p_0 t} \cdot f(t) \div F(p-p_0) \quad (13)$$

(“смещение” изображения на  $p_0$  равносильно умножению оригинала на  $e^{p_0 t}$ ).

10. Теорема умножения (Э. Борель) ( или теорема о свертке). Произведение двух изображений  $F(p)$  и  $G(p)$  является изображением, причем

$$\int_0^t f(\tau) \cdot g(t - \tau) d\tau \div F(p) \cdot G(p) \quad (14)$$

11. Интеграл Дюамеля.

$$pF(p) \cdot G(p) \div f(0)g(t) + \int_0^t f'(\tau) \cdot g(t - \tau) d\tau \quad (15)$$

Кроме того, имеют место следующие предельные соотношения:

$$1) \lim_{\substack{p \rightarrow \infty \\ \operatorname{Re} p \rightarrow +\infty}} pF(p) = \lim_{t \rightarrow +0} f(t);$$

$$2) \lim_{\substack{p \rightarrow \infty \\ \operatorname{Re} p \rightarrow +\infty}} pF(p) = f(0), \quad \text{если существует предел}$$

$$\lim_{t \rightarrow \infty} f(t) = f(\infty);$$

$$3) \int_0^{\infty} \frac{f(t)}{t} dt = \int_0^{\infty} F(p) dp, \quad \text{если сходится несобственный интеграл}$$

$$\int_0^{\infty} \frac{f(t)}{t} dt.$$

Таблица оригиналов и их изображений

№	Оригинал	Изображение
1	$\eta(t)$	$\frac{1}{p}$
2	$e^{\alpha t}$	$\frac{1}{p - \alpha}$
3	$t^n$	$\frac{n!}{p^{n+1}}, \quad n \in N$
4	$\sin \beta t$	$\frac{\beta}{p^2 + \beta^2}$

5	$\cos \beta t$	$\frac{p}{p^2 + \beta^2}$
6	$\operatorname{sh} \beta t$	$\frac{\beta}{p^2 - \beta^2}$
7	$\operatorname{ch} \beta t$	$\frac{p}{p^2 - \beta^2}$
8	$t^n e^{\alpha t}$	$\frac{n!}{(p - \alpha)^{n+1}}$
9	$e^{\alpha t} \sin \beta t$	$\frac{\beta}{(p - \alpha)^2 + \beta^2}$
10	$e^{\alpha t} \cos \beta t$	$\frac{p - \alpha}{(p - \alpha)^2 + \beta^2}$
11	$t \cdot \sin \beta t$	$\frac{2\beta p}{(p^2 + \beta^2)^2}$
12	$t \cdot \cos \beta t$	$\frac{p^2 - \beta^2}{(p^2 + \beta^2)^2}$

### Индивидуальные задания

**Задание 1.** Пользуясь определением, найти изображения следующих функций:

- |                            |                |                             |
|----------------------------|----------------|-----------------------------|
| 1.1. $t$                   | 1.2. $\sin t$  | 1.3. $\cos t$               |
| 1.4. $\operatorname{ch} t$ | 1.5. $e^t$     | 1.6. $2^t$                  |
| 1.7. $\sin 2t$             | 1.8. $\cos 2t$ | 1.9. $\operatorname{sh} 2t$ |
| 1.10. $3^t$                | 1.11. $1 - 2t$ | 1.12. $\sin 3t$             |

**Задание 2.** Найти оригиналы по заданным изображениям:

- |     |                              |                               |
|-----|------------------------------|-------------------------------|
| 3.1 | a) $\frac{p+4}{p^2+4p+5}$ ;  | б) $\frac{pe^{-p}}{p^2-25}$ . |
| 3.2 | a) $\frac{1}{p^2+2p}$ ;      | б) $\frac{e^{-4p}}{p^5}$ .    |
| 3.3 | a) $\frac{3p-7}{p^2+4p+8}$ ; | б) $\frac{e^{-3p}}{(p+7)p}$ . |
| 3.4 | a) $\frac{5}{p(p^2-2p+5)}$ ; | б) $\frac{e^{-5p}}{p^2+9}$ .  |

$$3.5 \quad a) \frac{p}{p^2 + 8p + 25}; \quad b) \frac{e^{-0,5p}}{(p-1)p^2}.$$

$$3.6 \quad a) \frac{10}{p(p^2 + 2p + 10)}; \quad b) \frac{e^{-1,5p}}{p+7}.$$

$$3.7 \quad a) \frac{2-p}{p(p+3)}; \quad b) \frac{(p+1)e^{-3p}}{p^2 + p + 1}.$$

$$3.8 \quad a) \frac{p+3}{p(p-2)}; \quad b) \frac{e^{-2p}}{p^2 - 4p + 13}.$$

$$3.9 \quad a) \frac{3p-2}{p^2 + 4p + 3}; \quad b) \frac{e^{-3p}}{(p-8)p}.$$

$$3.10 \quad a) \frac{6p}{(p+3)(p^2 + 16)}; \quad b) \frac{e^{-4p}}{p^2 - 36}.$$

**Задание 3.** Операционным методом решить дифференциальные уравнения, удовлетворяющие заданным начальным условиям:

$$4.1 \quad x'' + x' = 1 - t,$$

$$x(0) = x'(0) = 0;$$

$$4.2 \quad x'' + x = 2e^{-t};$$

$$x(0) = 1, x'(0) = 0.$$

$$4.3 \quad x'' - 4x' + 3x = 0,$$

$$x(0) = 6, x'(0) = 10;$$

$$4.4 \quad x'' - x = \sin t,$$

$$x(0) = -1, x'(0) = 0.$$

$$4.5 \quad x'' + 4x' + 29 = 0,$$

$$x(0) = 0, x'(0) = 15;$$

$$4.6 \quad x'' - x' = te^t,$$

$$x(0) = x'(0) = 0.$$

$$4.7 \quad x''' - x'' = t,$$

$$x(0) = x'(0) = x''(0) = 0;$$

$$4.8 \quad x'' + x' = \cos t,$$

$$x(0) = 2, x'(0) = 0.$$

$$4.9 \quad x'' - 4x' + 5x = 0,$$

$$x(0) = 0, x'(0) = 1;$$

$$4.10 \quad x'' + 3x' = e^t,$$

$$x(0) = 1, x'(0) = -2.$$



### Контрольные вопросы

1. Комплексные числа и действия над ними
2. Дифференциальное исчисление функций комплексного переменного. Условие Коши-Римана
3. Вычеты и их применения
4. Преобразования Лапласа
5. Оригинал и изображение функции

### Тема 11, 12. Теория вероятностей и математическая статистика

Теория вероятности имеет дело с явлениями, исход которых заранее предсказать невозможно. С такими явлениями часто приходится иметь дело, и потому необходима теория, которая могла бы описывать такие явления. Примеры таких событий: попадание при стрельбе, отказ механизма при запросе, выпадение герба при бросании монеты и т. д.

Испытание или опыт - создание некоторого комплекса условий, который мы, по крайней мере в принципе, можем воспроизводить многократно. Пример: стрельба по мишени, бросание монеты и т. д.

Событие или возможный исход - любое явление, которое может произойти или не произойти в результате опыта. Пример: промах при стрельбе по мишени, выпадение орла при бросании монеты, появление трех очков при бросании игральной кости (кубика) и т. д.

Различают элементарные неразложимые события и составные разложимые события

События обозначаются  $A, B, C$  и т. д.

Понятия испытания, исхода, элементарного события являются первичными понятиями теории вероятностей и потому формально они не определяются. Можно дать лишь некоторое их описание.

Событие называется достоверным, если оно обязательно происходит в результате испытания, обозначается  $U$ .

Событие называется невозможным, если оно никогда не может происходить в результате испытания, обозначается  $V$ .

Событие называется случайным, если оно может произойти в результате испытания, а может и не произойти.

Исходы опыта обязательно схематизируются, т. е. указываются заранее до опыта, и считается, что другие исходы невозможны. Из

сказанного ясно, что в теории вероятностей рассматриваются только такие события, которые могут происходить в массовом порядке.

Пусть  $A$  и  $B$  два события.

Суммой двух событий  $A$  и  $B$  называется событие  $C$ , которое состоит в появлении или события  $A$  или события  $B$  или  $A$  и  $B$  совместно. Обозначается  $A \cup B$  или  $A+B$ , читается  $A$  или  $B$ .

Произведением двух событий  $A$  и  $B$  называется событие  $C$ , которое состоит в появлении  $A$  и  $B$  совместно. Обозначается  $A \cap B$  или  $AB$ , читается  $A$  и  $B$ .

Если в результате появления события  $A$  всегда происходит событие  $B$ , то говорят, что  $B$  является частным случаем  $A$  или  $B$  входит в  $A$ . Обозначается  $B \subset A$ .

Если  $B \subset A$  и  $A \subset B$ , то говорят, что  $A$  и  $B$  эквивалентны. Обозначается  $A=B$ .

Событие, которое состоит в том, что событие  $A$  не происходит, обозначается  $\bar{A}$ , читается не  $A$ .

Пример 1. Опыт состоит в бросании игральной кости. Пусть событие  $A_i$  - выпадение числа  $i$  ( $i$  очков). Тогда событие  $D$  - выпадение четного числа очков равно  $D=A_2+A_4+A_6$  и событие  $B$  - выпадение не более трех очков  $B=A_1+A_2+A_3$ . Событие  $BD=A_2$ , событие  $A_1 \subset B$ .

Для геометрических иллюстраций данных понятий используются диаграммы Вьенна. Изобразим пространство элементарных событий в виде квадрата, а события будем изображать заштрихованными подмножествами этого квадрата. Тогда

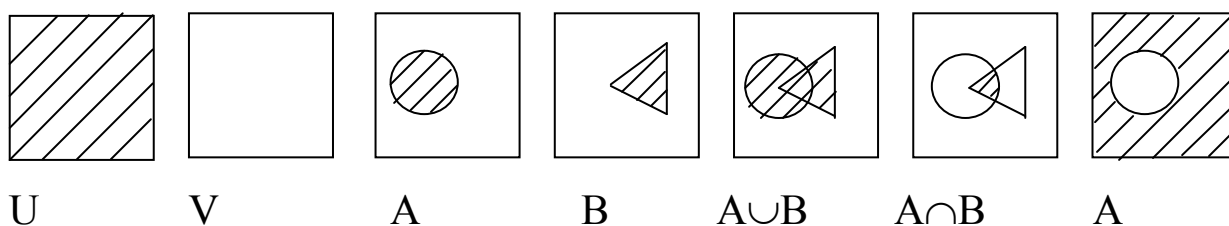


Рис.1. Геометрическая иллюстрация множественных понятий

Определение. Пусть пространство элементарных событий образует полную группу попарно-несовместных равновероятных событий  $E_i$  ( $i=1,2, \dots, n$ ). Говорят, что  $E_i$  благоприятствует событию  $A$ , если  $E_i \subset A$ . Пусть событию  $A$  благоприятствует  $m$  из  $n$  событий полной группы. Тогда вероятность  $P(A)$  события  $A$  равна:

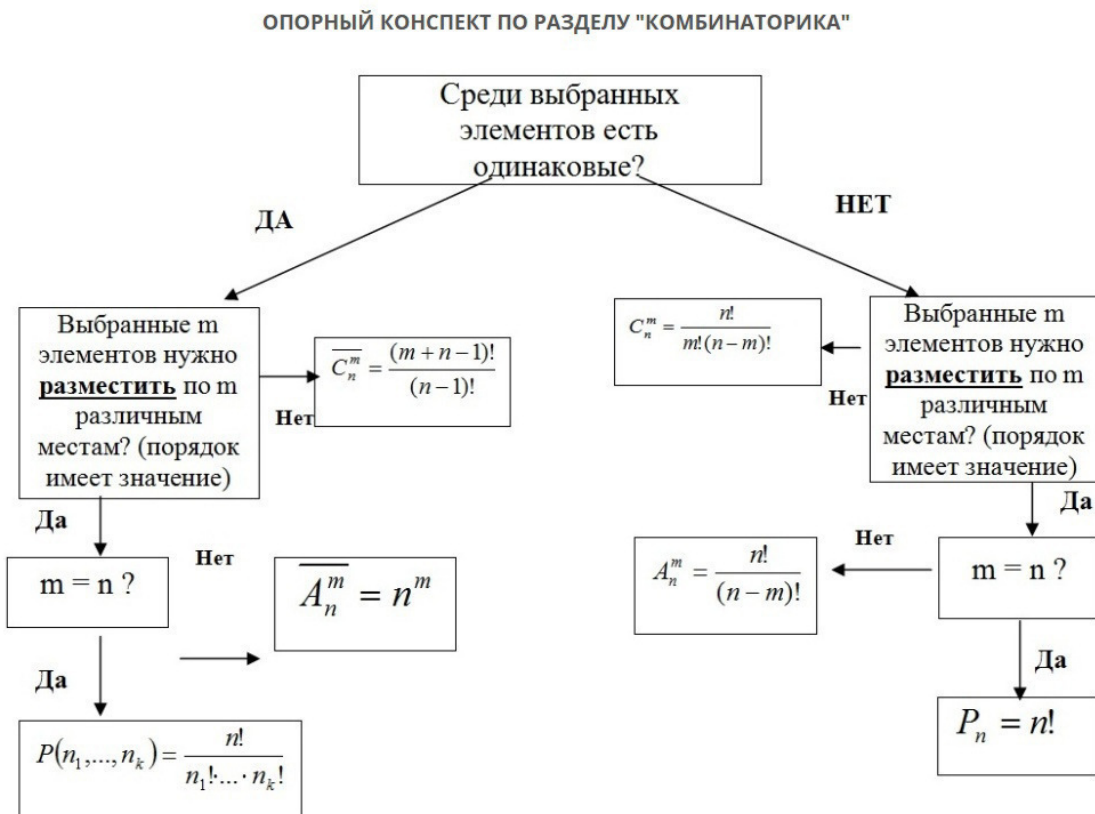
$$P(A) = \frac{m}{n}.$$

Пример. При однократном бросании игральной кости вероятность появления любого числа очков от 1 до 6 равна  $1/6$ , так как благоприятствует появлению события  $m=1$  событие, а всего имеем полную группу из  $n=6$  равновозможных событий, а вероятность появления четного числа очков равна  $0,5$  так как благоприятствует появлению события  $m=3$  событий, а всего имеем группу из  $n=6$  событий.

Классическое определение вероятности пригодно, в основном, для области азартных игр.

### Элементы комбинаторики

При определении вероятностей классическим способом нужно рассматривать различные исходы опыта. При этом используются понятия комбинаторики. Опорный конспект по основным понятиям имеет вид



*Определение:* вероятность события  $A$  при условии, что  $B$  произошло, называется условной вероятностью и обозначается  $P(A/B)$ .

Теорема. Вероятность  $P(AB)$  произведения событий  $A$  и  $B$  равна произведению вероятностей  $P(B)$  события  $B$  на вероятность события  $A$  при условии, что  $B$  произошло.

$$P(AB) = P(A)P(B/A) = P(B)P(A/B).$$

Доказательство. Пусть пространство элементарных событий состоит из  $n$  равновероятных и попарно-несовместных событий. Пусть событию  $A$  благоприятствуют  $m$  событий, событию  $B$  - благоприятствуют  $l$  событий, событию  $AB$  благоприятствуют  $r$  событий ( $r \leq l$ ,  $r \leq m$ ). Тогда

$$P(AB) = \frac{r}{n}; P(B) = \frac{l}{n}; P(A/B) = \frac{r}{l};$$

$$P(AB) = \frac{r}{n} = \frac{l}{n} \frac{r}{l} = P(B)P(A/B);$$

Теорема доказана. Для общего случая формулу (3) принимают без доказательства в качестве определения. Из доказанного следует, что если  $P(B) \neq 0$ , то

$$P(A/B) = \frac{P(AB)}{P(B)}; \quad P(B/A) = \frac{P(AB)}{P(A)}.$$

Если  $P(B) = 0$ , то  $P(A/B)$  не определено.

Определение. Событие  $B$  называется независимым от  $A$ , если  $P(B/A) = P(B)$ .

Следствие 1. Если  $B$  не зависит от  $A$ , то

$$P(AB) = P(A)P(B).$$

Доказательство следует из формулы (3) и условия  $P(B/A) = P(B)$ .

Следствие 2. Если  $B$  не зависит от  $A$ , то  $A$  не зависит от  $B$ . Следует из предыдущих формул.

Следствие 3. Если  $A$  не зависит от  $B$ , то независимы события  $A$  и  $\bar{B}$ ;  $\bar{A}$  и  $B$ ;  $\bar{A}$  и  $\bar{B}$ .

На практике независимость определяется из интуитивных соображений. Так очевидно, что попадание в мишень у одного стрелка не зависит от попаданий другого.

Пример. Три стрелка производят по мишени по одному выстрелу, вероятности попаданий соответственно равны:  $p=0,8$ ;  $q=0,6$ ;  $r=0,5$ . Найти вероятность того, что в мишени ровно два попадания.

Решение. Обозначим

A-событие “попадание 1-го стрелка”;

B-событие “попадание 2-го стрелка”;

C-событие “попадание 3-го стрелка”;

D-событие “в мишени 2 попадания”.

Из условия имеем  $D=AB\bar{C}+A\bar{B}C+\bar{A}BC$ . Из теорем получаем

$$P(D)=P(AB\bar{C})+P(A\bar{B}C)+P(\bar{A}BC)=P(A)P(B)P(\bar{C})+P(A)P(\bar{B})P(C)+P(\bar{A})P(B)P(C)=0,8*0,6*(1-0,5)+0,8*(1-0,6)*0,5+(1-0,2)*0,6*0,5=0,46.$$

Пусть имеется группа попарно-несовместных событий  $A_1, A_2, \dots, A_n$  и событие B, которое может произойти с одним и только с одним из событий  $A_k, k = 1, 2, \dots, n$ . Тогда

$$P(B) = P(A_1)P(B/A_1) + P(A_2)P(B/A_2) + \dots + P(A_n)P(B/A_n) = \sum_{k=1}^n P(A_k)P(B/A_k).$$

Эта формула называется формулой полной вероятности.

## Схема независимых испытаний

### 1. Формула Бернулли

Пусть A некоторое событие, вероятность появления которого в единичном испытании равна p. Проведем n испытаний. Если вероятность появления события A не зависит от числа проведенных и результата предыдущих испытаний и не изменяется при проведении испытаний, то мы имеем схему независимых испытаний. Обозначим вероятность того, что событие A появится k раз среди n испытаний буквой  $P_n(k)$ .

Обозначим  $B_i$  - слагаемое суммы. В каждом слагаемом событие A встречается в качестве множителя k раз и  $\bar{A}$  n-k раз. Вероятность слагаемого  $B_i$  равна  $P(B_i)=p^k q^{n-k}$ . пронумеруем испытания номерами  $j=1, 2, \dots, n$ . Различные слагаемые определяются выбором номеров испытаний, при которых появляется A. Число различных попарно-несовместных слагаемых равно числу сочетаний из n элементов по k, обозначается  $C_n^k$ .

Откуда получаем:

$$P_n(k) = C_n^k p^k q^{n-k}.$$

где

$$C_n^k = \frac{n!}{k!(n-k)!}$$

$p$  - вероятность появления события в единичном испытании,

$q$  - вероятность неоявления события,  $q=1-p$ ,

$n!=1\cdot 2\cdot 3\cdot \dots\cdot n$ .

Эта формула называется формулой Бернулли.

**Пример.** Найти вероятность того, что при 7 бросаниях монеты 2 раза появится герб.

Решение. По условию  $n=7$ ,  $k=2$ ,  $p=1/2$ . Тогда

$$P_7(2) = C_7^2 0.5^2 0.5^5 = \frac{21}{128} \approx 0.164$$

Схема независимых испытаний определяет случайную величину, которая называется биномиально распределенной. Ее возможные значения равны  $0, 1, 2, \dots, n$ . На практике нужно уметь определять вероятность того, что число появлений события лежит в некоторых пределах. Для такого подсчета нужно подсчитать вероятность появления каждого значения, а затем просуммировать их. Схема независимых испытаний широко используется при статистическом контроле.

## 2. Локальная теорема Муавра-Лапласа

При достаточно больших  $n$  и  $k$  вычисления по формуле Бернулли становятся громоздкими. Поэтому для таких вычислений используются формула Муавра-Лапласа.

Теорема. Пусть вероятность появления события  $A$  в единичном испытании равна  $p$  ( $0 < p < 1$ ). Тогда при  $n \rightarrow \infty$

$$\lim_{n \rightarrow \infty} P_n(k) = \frac{1}{\sqrt{npq}} \varphi(x),$$

где

$$\varphi(x) = \frac{1}{\sqrt{2\pi}} e^{-\frac{x^2}{2}},$$

$$x = \frac{k - np}{\sqrt{npq}}.$$

Теорема дается без доказательства. На практике вычисление вероятности по формуле (2) производят при достаточно больших  $n$ .

### 3. Интегральная теорема Муавра-Лапласа.

Обозначим  $P_n(k_1 \leq m < k_2)$  вероятность того: что число появлений  $m$  лежит в пределах от  $k_1$  до  $k_2$ . Обратите внимание, что слева нестрогое неравенство, а справа строгое.

Теорема. Пусть вероятность появления события  $A$  в единичном испытании равна  $p$  ( $0 < p < 1$ ). Тогда при  $n \rightarrow \infty$

$$\lim_{n \rightarrow \infty} P_n(k_1 \leq m < k_2) = \frac{1}{\sqrt{2\pi}} \int_{\alpha}^{\beta} e^{-\frac{x^2}{2}} dx,$$

$$\alpha = \frac{k_1 - np}{\sqrt{npq}},$$

$$\beta = \frac{k_2 - np}{\sqrt{npq}}.$$

Теорема дается без доказательства. Для вычисления интеграла вводится функция

$$\Phi(x) = \frac{1}{\sqrt{2\pi}} \int_0^x e^{-\frac{t^2}{2}} dt,$$

Ее значения приводятся в таблице в разных учебниках. Функция обладает свойством нечетности, т. е.  $\Phi(-x) = -\Phi(x)$ .

### Индивидуальные задания

**Задание 1** Решить комбинаторную задачу

1. Сколькими способами можно посадить  $2N + 4$  куста различных пород вдоль аллеи с двух сторон?
2. В магазин поступило  $N + 8$  видов различных игрушек. Сколькими способами их можно расположить на витрине?
3. К бензоколонке одновременно подъехала  $N + 1$  машина. Сколькими способами они могут организовать очередь?

4. Для производства продукции заводу-изготовителю нужно заключить  $N + 5$  договоров с  $N + 5$  заводами-поставщиками. Сколькими способами это можно сделать?
5. Станок с программным управлением выполняет  $N + 7$  операций. Сколькими способами можно составить программу работы станка с выполнением всех операций по одному разу?
6. Месячный репертуар кинотеатра составляет  $N + 10$  фильмов. Сколькими способами можно составить план проката кинофильмов, если каждый фильм можно показать один раз?
7. В конкурсе принимали участие  $2N + 9$  детских садов. Сколькими способами могут распределиться места между ними?
8. В газете необходимо разместить  $N + 8$  объявлений друг за другом. Сколькими способами это можно сделать?
9. В ансамбле  $N + 6$  мужчин и  $N + 6$  женщин. Сколькими способами их можно расставить на сцене в ряд так, чтобы никакие два мужчины и никакие две женщины не стояли рядом?
10. В видеотеке находится  $N + 7$  видеокассет. Сколькими способами их можно расставить на полке?

**Задание 2** Решить задачу, используя формулу Байеса

1. Вероятность поражения самолета при одиночном выстреле для первого ракетного расчета равна  $0.02(N + 1)$ , а для второго –  $0.03(N + 1)$ . Каждое из орудий производит по одному выстрелу, причем зарегистрировано одно попадание в самолет. Какова вероятность, что удачный выстрел принадлежит первому расчету?
2. Каждый из танков независимо сделал выстрел по некоторому объекту. Вероятность поражения цели первым танком равна  $0.7$ , вторым –  $0.1N$ . Объект поражен одним попаданием. Определить вероятность того, что объект поражен вторым танком.
3. Партия транзисторов, среди которых  $10\%$  дефектных, поступила на проверку. Сама проверка такова, что с вероятностью  $0,9$  обнаруживается дефект (если он есть) и существует ненулевая вероятность  $0.01(N + 1)$  того, что исправный транзистор будет признан дефектным. Случайно выбранный из партии транзистор был признан дефектным. Какова вероятность того, что на самом деле транзистор исправен?



4. На склад поступает продукция трех фабрик, приче продукция первой фабрики составляет  $(20+2N)\%$ , второй –  $46\%$ , остальные – третьей. Известно, что средний процент нестандартных изделий для первой фабрики равен  $3N\%$ , для второй –  $2N\%$ , для третьей –  $N\%$ . Найти вероятность того, что наудачу взятое нестандартное изделие произведено на первой фабрике.
5. Однотипные приборы выпускаются тремя заводами в количественном отношении  $N + 1$ ,  $N + 2$ ,  $N + 3$ , причем вероятности брака для этих заводов соответственно равны  $0,1$ ;  $0,2$ ;  $0,3$ . Прибор, приобретенный научно-исследовательским институтом, оказался бракованным. Какова вероятность того, что данный прибор произведен первым заводом (марка завода на приборе отсутствует)?
6. На складе находятся детали, изготовленные на двух заводах. Известно, что объем продукции первого завода в  $N+1$  раз превышает объем продукции второго завода. Вероятности брака на первом заводе  $0,05$ , на втором заводе –  $0,01$ . Наудачу взятая деталь оказалась бракованной. Какова вероятность того, что деталь изготовлена первым заводом?
7. В группе из  $N + 25$  человек, пришедших сдавать экзамен по теории вероятностей, имеется 10 отличников, 7 подготовленных хорошо, 5 – удовлетворительно, а остальные – плохо подготовлены. Отличники знают все 30 вопросов программы, хорошо подготовленные –  $N + 20$ , подготовленные удовлетворительно – 15, и плохо подготовленные знают 10 вопросов. Вызванный наудачу студент ответил на два заданных вопроса. Найти вероятность того, что студент подготовлен отлично или хорошо.
8. Три стрелка производят по одному выстрелу в одну и ту же мишень. Вероятность попадания в мишень при одном выстреле для каждого из стрелков соответственно равны  $0,01N$ ,  $0,01(N+1)$ ,  $0,01(N + 2)$ . Какова вероятность того, что второй стрелок промахнулся, если после выстрелов в мишени оказалось две пробоины?
9. Прибор состоит из двух последовательно включенных узлов. Надёжность (вероятность безотказной работы в течение времени  $T$ ) первого узла равна  $0,01 \square (N+2)$ , второго –  $0,01 \square (N+5)$ . За время испытания прибора в течение времени  $T$  зарегистрирован отказ прибора. Найти вероятность того, что отказал только первый узел.

10. В ящике находятся одинаковые изделия, изготовленные на двух автоматах:  $10N$  изделий изготовлено первым автоматом,  $30+N$  - вторым. Брак в продукции первого автомата составляет  $2N\%$ , второго –  $3N\%$ . Найти вероятность того, что случайно выбранное изделие изготовлено первым автоматом, если оно оказалось бракованным.

## Список рекомендуемой литературы

### Основная учебная литература

1. Ильин, В. А. Высшая математика [Текст] : учебник / В. А. Ильин, А. В. Куркина ; Московский государственный университет имени М. В. Ломоносова. – 3-е изд., перераб. и доп. – М. : Проспект, 2011. – 608 с.

2. Сборник задач по математике для втузов [Текст] : учебное пособие / под ред. А. В. Ефимова и А. С. Пospelова. – М. : Физматлит, 2009. – Ч. 2. – 432 с.

3. Сборник задач по математике для втузов [Текст] : учебное пособие / под ред. А. В. Ефимова и А. С. Пospelова. – М. : Физматлит, 2009. – Ч. 3. – 544 с.

### Дополнительная учебная литература

4. Бугров, Я. С. Высшая математика. Дифференциальные уравнения. Краткие интегралы. Ряды. Функции комплексного переменного [Текст] : учебник / Я. С. Бугров, С. М. Никольский. - 3-е изд., испр. – М. : Наука, 1989. - 464 с.

5. Пискунов, Н. С. Дифференциальное и интегральное исчисления [Текст] : учебное пособие / Н. С. Пискунов. - изд., стер. - М. : Интеграл-Пресс, 2007. - Т. 1. - 416 с.

6. Туганбаев, А.А. Математический анализ. Ряды. [Электронный ресурс]: учебное пособие / А.А.Туганбаев. – 3-е изд., доп. – М.: Флинта, 2012. – 48с. // Режим доступа – <http://biblioclub.ru/>.

7. Тютюнов, Д. Н. Неопределённый интеграл. Техника интегрирования [Текст] : [учебное пособие для студентов высших учебных заведений, обучающихся по направлениям "Конструкторско-технологическое обеспечение машиностроительных производств", "Автоматизация технологических процессов и производств"] / Д. Н. Тютюнов, Л. И. Студеникина. - Старый Оскол: ТНТ, 2016. – 115 с.

8. Тютюнов, Д.Н. Функции нескольких переменных. [Текст]: учебное пособие / Д. Н. Тютюнов, Л. И. Студеникина, Е.В.Скрипкина. – Курск: ЗАО «Университетская книга», 2016. – 158 с.