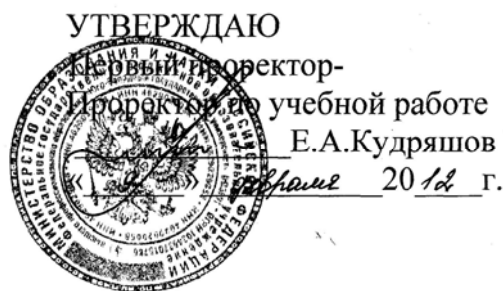


Документ подписан простой электронной подписью
Информация о владельце:
ФИО: Емельянов Сергей Геннадьевич
Должность: ректор
Дата подписания: 25.09.2022 16:41:34
Уникальный программный ключ:
9ba7d3e34c012eba476ffd2d064cf2781953be730df2374d16f3c0ce536f0fc6

МИНОБРНАУКИ РОССИИ

Федеральное государственное бюджетное образовательное
учреждение высшего профессионального образования
«Юго-Западный государственный университет»
(ЮЗГУ)

Кафедра теплогасоснабжения и вентиляции



**ТЕХНОЛОГИЯ И ОРГАНИЗАЦИЯ СТРОИТЕЛЬНЫХ
И МОНТАЖНО-ЗАГОТОВИТЕЛЬНЫХ ПРОЦЕССОВ**
Методические указания
по выполнению практических работ
для магистрантов направления 270800.62
профиля «Теплогасоснабжение населенных мест и предприятий»

Курск 2012

УДК 69:658

Составители: Л.С. Белоусова, А.В. Моржавин, Г.Г. Щедрина

Рецензент

Доктор технических наук, профессор *Н.С. Кобелев*

Технология и организация строительных и монтажно-заготовительных процессов: методические указания по выполнению практических работ/ Юго-Зап. гос. ун-т; сост.: Л.С. Белоусова, А.В. Моржавин, Г.Г. Щедрина. Курск, 2012. 58 с., ил. 17, табл. 15. Библиогр.: с. 57-58.

Методические указания разработаны в соответствии с утвержденными рабочими программами, содержат необходимый теоретико-методологический материал для решения технологических, организационных и управленческих задач, индивидуальные задания и примеры решения типовых задач. Нацелены на активизацию научного поиска, прежде всего, в части освоения приемов формирования эффективных организационно-технологических моделей строительства объектов.

Предназначены для магистрантов направления «Строительство» профиля «Теплогасоснабжение населенных мест и предприятий». Могут быть использованы в учебном процессе по всем формам обучения магистров, специалистов и бакалавров строительного профиля.

Текст печатается в авторской редакции.

Подписано в печать 9.02.12. Формат 60x84 1/16.

Усл. печ. л. 3,4. Уч.-изд. Л. 3,1 . Тираж 100 экз. Заказ . Бесплатно.

Юго-Западный государственный университет.

305040, г. Курск, ул. 50 лет Октября, 94.

ОГЛАВЛЕНИЕ

ВВЕДЕНИЕ	4
1 ОПРЕДЕЛЕНИЕ СОСТАВА И ОБЪЕМОВ РАБОТ	5
1.1 Прокладка наружных тепловых и газовых сетей	5
1.1.1 Земляные работы	5
1.1.2 Подбор и определение количества транспортных средств, машин и механизмов	9
2 ОСНОВЫ ПОТОЧНОЙ ОРГАНИЗАЦИИ ПРОИЗВОДСТВА РАБОТ В СТРОИТЕЛЬСТВЕ	1 6
2.1 Методы организации производства работ в строительстве: достоинства и недостатки, основы проектирования	1 6
2.2 Задания, методика и примеры выполнения	2 0
2.2.1 Расчет равномерного строительного потока и его графическое представление	2 0
2.2.2 Составление циклограммы равномерного строительного потока прерывного действия	2 2
2.2.3 Матричный метод расчета разноритмического потока, технологическая увязка работы бригад, составление циклограммы и оптимизация потока	2 3
2.2.4 Расчет неритмического потока матричным методом. Определение коэффициента плотности	2 7

матрицы	
2.2.5 Расчет неритмичного строительного потока через величину сдвига. Построение циклограммы потока	3 2
2.2.6 Выявление рациональной последовательности строительства зданий, сооружений, инженерных сетей и монтажа внутренних санитарно-технических систем	3 7
3 СЕТЕВЫЕ МЕТОДЫ В ПЛАНИРОВАНИИ И УПРАВЛЕНИИ СТРОИТЕЛЬСТВОМ	3 9
3.1 Сетевые методы: особенности и сфера применения	3 9
3.2 Задания, методика и примеры выполнения	4 2
3.2.1 Топология сетевого графика	4 2
3.2.2 Кодирование работ и событий сетевого графика	4 4
3.2.3 Правила построения сетевых графиков	4 7
3.2.4 Расчет сетевого графика строительства объекта секторным методом	4 8
3.2.5 Расчет сетевого графика строительства объекта табличным методом	5 0
3.2.6 Построение сетевого графика в масштабе времени и его оптимизация по времени и трудовым ресурсам	5 4
БИБЛИОГРАФИЧЕСКИЙ СПИСОК	5 7

ВВЕДЕНИЕ

Настоящие методические указания (МУ) предназначены для магистрантов направления «Строительство», обучающихся по профилю «Теплогазоснабжение населенных мест и предприятий», а также могут быть использованы в учебном процессе по всем формам обучения магистров, специалистов и бакалавров.

Задачей МУ является углубление и закрепление знаний, полученных в лекционных курсах по дисциплинам «Технология и организация строительных и монтажно-заготовительных процессов», «Организация, управление и планирование в строительстве» и «Организация строительного производства», приобретение ими соответствующих компетенций, предусмотренных современным образовательным стандартом. МУ имеют целью развитие навыков самостоятельной работы и принятия обоснованных решений в области технологии, организации, управления и планирования в строительстве, приобретения важных для практической деятельности приемов решения организационных и управленческих задач, прежде всего, формирования эффективных организационно-технологических моделей строительства объектов, оптимизационных задач календарного планирования и регулирования хода строительного производства.

Задания, предложенные в данных МУ, охватывают важнейшие темы указанных дисциплин в соответствии с утвержденными рабочими программами в части освоения методики формирования эффективных организационно-технологических моделей строительства объектов. По каждой теме дается краткое изложение основных теоретических положений, разработаны индивидуальные задания и приводятся примеры решения типовых задач.

В соответствии с разработанными в МУ вариантами каждый слушатель, получает индивидуальное задание (желательно, чтобы номер варианта соответствовал номеру фамилии в зачетной или экзаменационной ведомости). В строго обозначенные сроки (по календарному плану) выполненное задание сдается преподавателю для проверки и контроля качества усвоения пройденного материала.

I ОПРЕДЕЛЕНИЕ СОСТАВА И ОБЪЕМОВ РАБОТ

1.1. Прокладка наружных тепловых и газовых сетей

При подземной прокладке наружных сетей выполняются следующие строительно-монтажные операции:

- Разбивка трассы. Эта операция включает в себя нивелирование постоянных реперов, установку и привязку временных реперов к постоянным, закрепление разбивочных осей и углов поворотов.

- Предварительные работы, включающиеся в подготовке и расчистке трассы, в устройстве временных сооружений и коммуникаций, складов, дорог, подъездов и мостов. Сюда же относятся устройство освещения, линий связи, доставка

оборудования, инвентаря, всех видов материалов, сортировка и развозка труб по участкам трассы.

- Предварительное осушение грунта, если оно требуется, и эксплуатация водопонижающих установок.

- Водоотлив.

- Комплекс земляных работ.

- Устройство оснований под трубопроводы или лотки каналов.

- Гидроизоляция каналов, колодцев, тепловых камер, антикоррозийная изоляция трубопроводов.

- Устройство каналов, колодцев, тепловых камер, компенсаторных ниш, подвижных и неподвижных опор под трубопровод.

- Сборка труб в звенья на бровке траншеи.

- Укладка звеньев труб в траншею, их сборка.

- Установка запорно-регулирующей арматуры, фасонных частей, компенсатором.

- Тепловая изоляция теплопроводов.

- Испытание трубопроводов.

- Сдача трубопроводов в эксплуатацию

1.1.1 Земляные работы

Этот вид строительного-монтажных работ необходимо выполнять при прокладке наружных тепловых и газовых сетей. Причем, вне зависимости от того прокладывается теплосеть (газопровод) под землей, или осуществляется его надземная прокладка. В последнем случае необходимо выполнение определенного объема земляных работ для установки опор, эстакад, мачт под трубопровод.

При прокладке наружных трубопроводов подземным способом выполняются следующие виды земляных работ:

а) рытье траншей и котлованов под колодцы и тепловые камеры механизированным способом с установкой, в случае необходимости средств крепления и временных мостов;

б) ручная доработка грунта в траншеях и котлованах, устройство приямков для сварки труб в траншее (при бесканальной прокладке);

в) присыпка труб с подбивкой пазух (для газопроводов);

г) засыпка траншей с выдерживанием шпунта и разборкой креплений;

д) планировка и уплотнение грунта;

е) в случае необходимости учитываются работы по разрушению и восстановлению поверхностных покрытий (дорожные покрытия и т.д.);

ж) водоотлив или водопонижение.

Разработка грунта в траншеях и котлованах под колодцы и тепловые камеры производится, как правило, одноковшовыми экскаваторами «обратная лопата» или экскаватор-драглайн с ковшами емкостью от 0,25 м³ и более. При глубине траншей до 3 м целесообразно применение экскаваторов, оборудованных обратной лопатой следующих марок: Э-258, Э-302; Э-304; при глубине траншей до 4 м - экскаваторы Э-505; Э-651, Э-652; имеющие, кроме того, различное сменное оборудование.

Определяемые объемы земляных работ служат основанием для выбора методов и средств выполнения их в заданные сроки, выявления необходимости отвоза или возможности распределения выброшенного из траншей или котлованов грунта на прилегающей территории и последующего его использования для обратной засыпки траншей и котлованов. Для определения объема работ необходимо, ознакомившись с исходными материалами,

проанализировать их и, в соответствии с СНиПами и техническими условиями определить вид траншей или котлованов, их ширину, величины откосов, типы креплений. Затем переходят к определению объемов грунта для разработки. При разработке траншей с вертикальными стенками, объем грунта определяется путем умножения ширины траншей по низу на среднюю ее глубину и последующего умножения на длину, т.е. на расстояние между пикетами. Пикетами являются определенные точки на трассе в местах устройства колодцев, в точках перелома профиля или поворота оси. Общий объем грунта определяется путем суммирования его объемов по отдельным участкам.

Для подсчета объемов работ при разработке траншей с наклонными стенками вычисляют площади поперечного сечения на пикетах и используя формулу инженера Мурзо:

$$V_{\text{тр}} = \left[F_{\text{ср}} + \frac{(H_1 - H_2)^2 \cdot m}{12} \right] L$$

где $F_{\text{ср}} = \frac{F_1 + F_2}{2}$,

F_1 и F_2 - площади поперечного сечения траншеи в начале и конце расчетного участка;

m - крутизна откоса траншеи;

H_1 и H_2 - глубина траншеи в начале и конце расчетного участка;

L - длина расчетного участка.

Определяют объем разрабатываемого грунта.

Объем разрабатываемого грунта в котлованах определяется по формуле:

$$V_{\text{к}} = \frac{Q_{\text{в}} - Q_{\text{н}}}{2} \cdot h_{\text{ср}} ,$$

где $Q_{\text{в}}$ и $Q_{\text{н}}$ - площадь соответственного верха и дна котлована;

$h_{\text{ср}}$ - средняя глубина котлована.

Расчеты целесообразно вести в табличной форме, где каждая строчка соответствует участку траншеи, а сумма всех строчек - есть объем разрабатываемого грунта на всей протяженности траншеи.

При подсчете объемов земляных работ следует учитывать, что экскаватор не добирает грунт до проектной отметки на глубину 20 см. Оставшийся грунт, равно как и рытье приемков для сварки труб в траншее при бесканальной прокладке, разрабатываются вручную.

Таким образом, общий объем разрабатываемого грунта составит сумма объемов грунта, разрабатываемого в траншеях, котлованах плюс ручная доработка, т.е.

$$V_{\text{общ.}} = V_{\text{тр.}} + V_{\text{котл.}} + U_{\text{р.д.}}$$

Известно, что залегающий в естественном состоянии грунт при разработке его землеройными машинами или ручным инструментом разрыхляется и при этом получается значительное увеличение его объема, разное для грунтов различных категорий. Увеличение объема грунта, непосредственно после его разработки, характеризуется коэффициентом первоначального разрыхления, значение которого необходимо учитывать при определении

габаритов отвала и при подсчете объемов грунта, предназначенного для погрузки на транспортные средства. А увеличение объема грунта, относительно объема его в плотном теле, после разработки в течение 4 месяцев (остаточное разрыхление) и выраженное через коэффициент остаточного разрыхления следует учитывать при определении объема грунта в плотном теле для обратной засыпки:

$$V_{зас} = (V_{общ} - V_c) \cdot \left(\frac{100 - K_{o.p.}}{100} \right)$$

где V_c - объем сооружения (трубопровода, канала, колодцы и т.д.), $K_{o.p.}$ - коэффициент остаточного разрыхления. Наконец, объем грунта, подлежащего отвозке, определяют по формуле:

$$V_{транспорт} = V_{общ.} - V_{зас.}$$

Подсчет объемов земляных работ завершается составлением баланса земляных масс по форме 1 (см. табл. 1):

Таблица 1 *Форма 1*

Наименование работ	Объем грунта, м3		
	выемка	насыпь	транспорт.
Механизированная разработка грунта: в:траншеях			
Механизированная разработка грунта в:котлованах			
Ручная доработка			
Обратная засыпка			

Объем вспомогательных работ: вскрытие и восстановление дорожных покрытий, крепление стенок траншей и котлованов, водоотлив, водопонижение - определяется после конструктивно-технологического их решения и сводится в таблицу 2:

Таблица 2 *Форма 2*

Наименование строительно-монтажных работ	Ед. изм	Кол-во	Формула подсчета	Примечание

1.1.2 Подбор и определение количества транспортных средств, машин и механизмов

Количество и тип землеройных и планировочных машин определяется, исходя из условий их равномерной работы в течение всего строительства. Выбор типа экскаватора производится в зависимости от ширины и глубины траншеи.

Механизированная засыпка траншеи и планировка оси трассы производится бульдозером марки D-444 или D-159.

Для уплотнения связных грунтов применяются катки, пневмоколесные и трамбующие механизмы, а для несвязных - вибрационные машины и механизмы.

Для опускания в траншею трубопроводов, каналов, колодцев, элементов тепловых камер, подвижных и неподвижных опор используют автомобильные или экскаваторные краны (К-32; Э-255)

или краны трубоукладчики. Причем, первое можно использовать и для подъема трубопроводов на эстакады, мачты, опоры и т.д.

При опускании труб, сваренных в плети на бровке траншеи, необходимо соблюдать следующие условия:

а) опускание осуществлять не менее, чем двумя кранами или кранами-трубоукладчиками;

б) расстояние между кранами в зависимости от толщины стенок следует принимать для труб: 800-1000 мм - 20-25 м; 500-600 мм - 25-30 м; 400 мм и менее - 30-40 м;

в) вес опускаемой секции при необходимом вылете стрелы должен быть на 12-25% меньше грузоподъемности кранов.

Для определения вылета стрелы автокранов при укладке труб в траншею с откосами рекомендуется пользоваться формулой:

$$L = a + b + c$$

где L - вылет стрелы, считая от оси вращения крана до крюка, в м;

a - расстояние от оси трубопровода до бровки траншеи;

b - расстояние от бровки траншеи до аутригера; принимается равным от 0,7 до 1 м;

c - расстояние от оси аутригера до оси вращения крана (К - 32-1,1 м; К - 51-1,4 м; К - 04-2,8 м).

При укладке трубопроводов секциями, располагаемыми между бровкой траншеи и краном, вылет стрелы будет определяться выражением:

$$L = a + b + c + D$$

где **D** - диаметр труб, входящих в секцию.

При укладке труб в траншею с вертикальными стенками кран должен находиться за пределами призмы обрушения, который определяется равенством:

$$a = 0,5 b + m h$$

где, **b** - ширина траншей, в м;

h - глубина траншей, в м;

m - коэффициент откоса.

Расстояние от бровки траншеи до полос или гусениц крана ориентировочно можно принимать: при глубине траншеи до 1,5 м - 1 м; свыше 2 м - 1,5 м; при укладке секциями в траншеи с вертикальными стенками 2 м.

В указанных случаях вылет стрелы крана будет определяться выражением:

$$L = 0,5 b + h + b + c + D$$

При укладке секций трубоукладчиками с невращающейся боковой стрелой ее вылет будет равен:

$$L = 0,5 b + h + b + c + D + r$$

где r - расстояние от стенки трубы до гусениц трубоукладчика, принимаемое равным не менее 1 м.

Основой для определения количества транспортных средств следует считать:

- а) объем перевозок,
- б) дальность перевозок;
- в) срок строительства;
- г) график доставки на объект материалов, изделий и оборудования.

При определении количества транспортных средств следует учесть, что материалы и изделия внутренних санитарно-технических систем завозятся одновременно на весь объект в контейнерах, а для наружных сетей постепенно в течение всего процесса строительства.

Потребное количество автосамосвалов обслуживающих экскаватор для транспортировки грунта определяется по формуле:

$$N = \frac{Q}{Q_1}$$

где Q - объем грунта, который нужно вывезти в смену (m^3); (исходя из общего объема грунта и количества машино-смен работы экскаватора).

Q_1 - объем грунта, вывозимого в смену одним самосвалом (m^3),

g - объем грунта, вывозимого самосвалом за 1 рейс.

$$Q_1 = g \frac{2 \cdot 60}{T_c}$$

T_c - продолжительность одной поездки автосамосвала туда и обратно, с учетом времени погрузки, разгрузки и маневров (мин.)

$$T_c = t_n + 60 \frac{2l}{V} + t_1 + t_m$$

где t_n – время погрузки автосамосвала (мин);

V - скорость автосамосвала, км/час (принять равной 30 км);

l - расстояние перевозки (км) принять - 15 км;

t_1 - продолжительность разгрузки – 1 мин;

t_m - продолжительность маневра – 2 мин.;

t_n - определяется, исходя из нормативной производительности экскаватора и количества ковшей, погруженных в автосамосвал.

Емкость самосвала должна быть кратна емкости ковша экскаватора. Количество экскаваций за 1 час работы определяется по формуле:

$$n_э = \frac{\Pi}{g_2 K \cdot K_{п.р.}}$$

где Π - роизводительность экскаватора (m^3);

K - коэффициент наполнения ковша принимать 0,87 для 1 категории грунта, 0,83 для 2 категории грунта, 0,80 для 3 категории грунта;

g₂ - геометрическая емкость ковша.

Производительность одной экскавации в минуту равна

$$t_{\text{э}} = \frac{60}{n_{\text{э}}}$$

Количество ковшей разгружаемых в самосвал:

$$n_{\text{к}} = \frac{g_3}{g_2 \cdot \gamma}$$

где: **g₃** - грузоподъемность самосвала, т;

γ - объемный вес грунта, т/м³.

$$t_{\text{н}} = t_{\text{э}} n_{\text{к}}$$

На необходимое количество машин, механизмов и транспортных средств составляется заявка по форме 3 (см. табл. 3).

Таблица 3 *Форма 3*

Тип (марка)машин и механизмов	Кол- во	Наименование работ (груза)	Ед. изм.	Кол- во	Хар-ка производ. мощности двигателя	Примечани е

Пример

Исходные данные

- диаметр трубы: 200 мм;
- протяженность газопровода: 1460 м;
- вид грунта: глина;
- время строительства: лето;
- условия строительства: городские;
- материал труб: полиэтилен;
- средняя глубина заложения газопровода: 1,4 м.

Порядок выполнения задания

Определение объемов земляных работ:

1. Срезка растительного слоя:

Площадь срезки растительного слоя определяю по формуле:

$$S_{\text{ср}} = A * L, \text{м}^2$$

где: А - ширина срезки (14м- в городских условиях)

L - протяженность газопровода.

$$S_{\text{ср}} = 14 * 1460 = 20440 \text{м}^2$$

Объём срезки растительного слоя определяется по формуле:

$$V_{\text{ср}} = A * L * h_{\text{ср}}, \text{ м}^3$$

где: $h_{\text{ср}}$ - глубина срезки (принимаю равной 0,15 – 0,2 м)

$$V_{\text{ср}} = 14 * 1460 * 0,2 = 4088 \text{ м}^3$$

2. Предварительная планировка строительной площадки бульдозером, грейдером и др:

Объем предварительной планировки строительной площадки определяется по формуле:

$$V_{\text{пп}} = A * L * h_{\text{пп}}, \text{ м}^3$$

$$V_{\text{пп}} = 14 * 1460 * 0,2 = 4088 \text{ м}^3$$

3. Разработка грунта в траншее (рис. 1) одноковшовым экскаватором, многоковшовым экскаватором (роторным или цепным).

Объем траншеи определяется по формуле:

$$V = h_{\text{ср}} * L * (a + b_{\text{ср}})/2, \text{ м}^3.$$

где $h_{\text{ср}}$ - средняя глубина траншеи, м

a - ширина траншеи понизу, м;

$b_{\text{ср}}$ - средняя ширина траншеи поверху, м.

Средняя глубина траншеи при прокладке газопровода в супесчаном грунте определяется по формуле:

$$h_{\text{ср}} = 1,3 \text{ м}$$

$$a = d + 0,3$$

$$a = 0,273 + 0,3 = 0,573 \text{ м} \approx 0,7 \text{ м для одноковшового экскаватора}$$

Средняя ширина траншеи поверху определяется по формуле:

$$b_{\text{ср}} = a + 2 * h_{\text{ср}} * m, \text{ м}$$

где:

m – крутизна откоса траншеи, м

$$V_{\text{ср}} = 0,7 + 2 * 1,3 * 0,5 = 2 \text{ м}$$

$$\alpha = (0,7 - 0,273)/2 = 0,21 \text{ м}$$

$$V = (1,3 * 1140 * (0,7 + 2))/2 = 2000,7 \text{ м}^3$$

4. Разработка грунта под приямки для сварки труб:

Объем траншеи под приямки для сварки труб определяется по формуле:

$$V_{\text{пр}} = (0,05) * V, \text{ м}^3$$

$$V_{\text{пр}} = 0,05 * 2000,7 = 100,03 \text{ м}^3$$

5. Ручная доработка (подчистке) дна траншеи:

Объем грунта по ручной доработке (подчистке) дна траншеи определяется по формуле:

$$V_{\text{подч}} = a * L * h_{\text{н}}, \text{ м}^3$$

где: $h_{\text{н}}$ - глубина слоя по ручной доработке траншеи, принимаем равной 0,05 м

$$V_{\text{подч}} = 0,7 * 1140 * 0,05 = 39,9 \text{ м}^3$$

6. Подбивка пазух ручными или электротрамбовками:

Объем подбивки пазух ручными или электротрамбовками определяется по формуле:

$$V_{\text{пазух}} = V_{\text{подб.транш}} - V_{\text{тр}}, \text{ м}^3$$

где: $V_{\text{подб.транш}}$ - объем подбивки траншеи, м^3 ;

$V_{\text{тр}}$ - объем трубы газопровода, м^3 .

$$V_{\text{пазух}} = 504,9 - 66,22 = 438,68 \text{ м}^3$$

Объем подбивки траншеи определяется по формуле:

$$V_{\text{подб.транш}} = (d + 0,2) * L * (a + V_{\text{подб}})/2, \text{ м}^3$$

где: $V_{\text{подб}}$ - ширина подбивки пазух поверху, м определяется по формуле:

$$V_{\text{подб}} = a + 2 * m * (h_{\text{п}} + d + 0,2), \text{ м}$$

$$V_{\text{подб}} = 0,7 + 2 * 0,5 * (0,273 + 0,2) = 1,173 \text{ м}$$

где: $h_{\text{п}}$ - толщина песчаного слоя, принимается равной 0,1 м.

$$V_{\text{подб.транш}} = (0,273 + 0,2) * 1140 * (0,7 + 1,173) / 2 = 504,9 \text{ м}^3$$

Объем трубы газопровода определяется по формуле:

$$V_{\text{тр}} = L * \pi * d^2 / 4, \text{ м}^3.$$

$$V_{\text{тр}} = (1140 * 3,14 * (0,273)^2) / 4 = 66,22 \text{ м}^3.$$

7. Обратная засыпка траншеи бульдозером:

Суммарный объем траншеи определяется по формуле:

$$V_{\text{сум}} = V + V_{\text{пр}}, \text{ м}^3.$$

$$V_{\text{сум}} = 2000,7 + 100,03 = 2100,73 \text{ м}^3.$$

Объем обратной засыпки определяется по формуле:

$$V_{\text{засып}} = V_{\text{сум}} - V_{\text{тр}} - V_{\text{п}} - V_{\text{пазух}}, \text{ м}^3$$

где: $V_{\text{п}}$ - объем песчаной подсыпки, м^3 , определяется по формуле:

$$V_{\text{п}} = 0 \text{ м}^3$$

$$V_{\text{засып}} = 2100,73 - 66,22 - 438,68 = 1595,83 \text{ м}^3$$

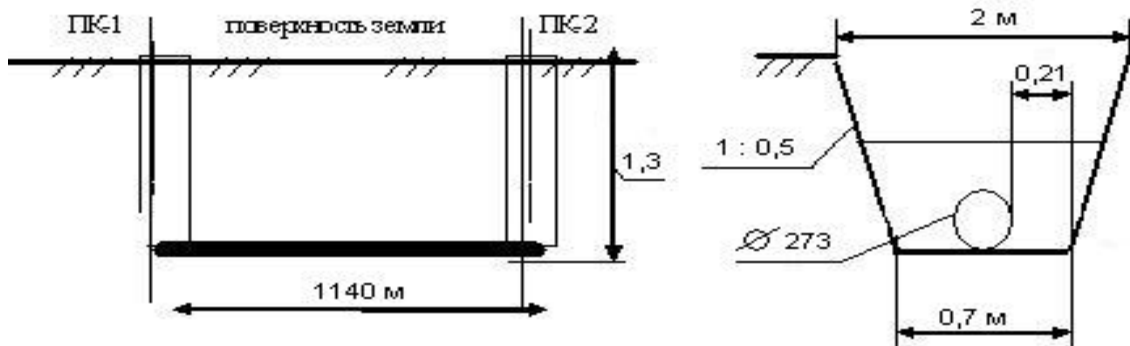


Рисунок 1 - Эскиз траншеи

При производстве работ в полевых условиях устраивается кавальер для обратной засыпки, площадь его сечения рассчитывается по формуле:

$$S_{\text{кав}} = V_{\text{кав}} / L, \text{ м}^2$$

где $V_{\text{кав}}$ - объем грунта в кавальере, м^3 , с учетом коэффициента первоначального разрыхления грунта, определяется по формуле:

$$V_{\text{кав}} = (V_{\text{засып}} + V_{\text{пазух}}) * K_{\text{пр}}, \text{ м}^3.$$

где $K_{\text{пр}}$ - коэффициент первоначального разрыхления,

$$V_{\text{кав}} = (1595,83 + 438,68) * 1,12 = 2278,61 \text{ м}^3.$$

$$S_{\text{кав}} = 2278,61 / 1140 = 1,9 \text{ м}^2$$

Если сечение кавальера будет в виде равнобедренного треугольника с крутизной откосов 1: 1,5, что соответствует крутизне откосов насыпного грунта, то высота H и основание B такого кавальера выражаются формулами:

$$H = S_{\text{кав}} / 1,5$$

$$H = 1,9 / 1,5 = 1,2 \text{ м}$$

$$B = 3 * H$$

$$B = 1,2 * 3 = 3,6 \text{ м}$$

8. Уплотнение грунта:

Площадь уплотняемой поверхности определяется по формуле

$$V_{\text{уп}} = A * L * h_{\text{ср}}, \text{ м}^3$$

$$V_{\text{уп}} = 4320 \text{ м}^3$$

9. Окончательная планировка строительной площадки бульдозером

Площадь окончательной планировки строительной площадки бульдозером определяется по формуле

$$V_{\text{оп}} = V_{\text{пп}} = 0,05 * 20 * 1140 = 1140 \text{ м}^3$$

10. Рекультивация земли.

Объем рекультивации земли определяется по формуле:

$$V_{\text{рек}} = V_{\text{ср}} * h_{\text{с}}, \text{ м}^3$$

где: $h_{\text{с}}$ - толщина срезаемого слоя, принимаем равной 0,2 м

$$V_{\text{рек}} = 3420 \text{ м}^3$$

II ОСНОВЫ ПОТОЧНОЙ ОРГАНИЗАЦИИ ПРОИЗВОДСТВА РАБОТ В СТРОИТЕЛЬСТВЕ

2.1 Методы организации производства работ в строительстве: достоинства и недостатки, основы проектирования

Любой комплекс строительных и монтажно-заготовительных процессов может быть выполнен с различным сочетанием работ во времени и пространстве, следовательно, с разными по уровню оценочными показателями, одним из которых является продолжительность.

Степень совмещения работ является главным показателем, который определяет характер методов организации работ в строительстве. Различают последовательный, параллельный и поточный методы. Каждый из указанных методов имеет свои достоинства и недостатки, а также преимущественные сферы применения. Сущность перечисленных методов можно проиллюстрировать на следующем примере.

Предположим, что требуется произвести комплекс работ по реконструкции или строительству m одинаковых зданий (или смонтировать m одинаковых санитарно-технических систем).

Объекты (системы)	Численность рабочих в потоке	Время, требуемое для полного завершения работ на одном объекте				
		$t_{ц}$	$t_{ц}$	$t_{ц}$...	$t_{ц}$
1	r					
2	r					
3	r					
...	r				
m	r					
$T_{общ1}$ – время на полное завершение всего комплекса работ при последовательном методе						
$T_{общ1} = t_{ц} \times m$						
R_1 – интенсивность потребления трудовых ресурсов при						
$R_1 = r$						

Рисунок 2 - График производства работ при последовательном методе

При последовательном методе (рис. 2) реконструкция (строительство или монтаж) осуществляется поочередно, в каждом из зданий за период $t_{ц}$ ($t_{ц}$ – время полного завершения работ на одном объекте).

При последовательном методе интенсивность потребления ресурсов (например, рабочей силы - R_1), потребляемых потоком в единицу времени (например, в день), равна r . Преимущество этого метода производства работ перед другими методами заключается в минимально возможной интенсивности потребления ресурсов ($R_1 = r$), недостаток – в сравнительно более длительных сроках выполнения всего комплекса работ ($T_{общ1} = t_{ц} \times m$).

При параллельном методе все m объектов реконструируются (строятся, или на этих объектах проводится монтаж санитарно-технических систем) одновременно на (рис. 3), в результате общий срок завершения работ равен времени, затрачиваемому на производство соответствующих работ на одном объекте ($T_{общ2} = t_{ц}$). В этом заключается достоинство данного метода. В то же время интенсивность потребления ресурсов достигает здесь максимальной величины ($R_2 = r \times m$).

Объекты (системы)	Численность рабочих в потоке	Время, требуемое для полного завершения работ на одном объекте			
		$t_{ц}$	$t_{ц}$...	$t_{ц}$
1	r	<hr/>			

2	r				
3	r				
...	r				
m	r				
T _{общ2} – время на полное завершение всего комплекса работ при параллельном методе		T _{общ2} = t _ц			
R ₂ – интенсивность потребления трудовых ресурсов при параллельном методе		R ₂ = r × m			

Рисунок 3 - График производства работ при параллельном методе

В поточном методе максимально сохраняются достоинства и устраняются недостатки последовательного и параллельного методов (рис. 4). Он основан на последовательном выполнении одинаковых (однородных) работ и параллельном - разнородных работ на выделенных заранее захватках (частных фронтах).

Объекты (системы)	Численность рабочих в потоке	Время, требуемое для полного завершения работ на одном объекте			
		t _ц	t _ц	...	t _ц
1	r				
2	r				
3	r				
...	r				

m	r				
T _{общз} – время на полное завершение всего комплекса работ при поточном методе					
R _з - интенсивность потребления трудовых ресурсов при поточном методе					

Рисунок 4 - График производства работ при поточном методе

Таким образом, организация поточного метода предусматривает:

- 1) разделение сложного производственного процесса на составляющие его более простые процессы в соответствии со специальностью и квалификацией исполнителей;
- 2) закрепление каждого простого процесса за отдельной бригадой или звеном рабочих постоянного состава;
- 3) разбиение фронта работ на отдельные участки (захватки) для создания наиболее благоприятных условий работы отдельных исполнителей;
- 4) определение ритма работы исполнителей (бригады или звена рабочих);
- 5) обеспечение максимального совмещения процессов во времени.

По характеру ритмичности различают ритмичный и неритмичный потоки. В свою очередь, ритмичные потоки делятся на равно-, кратно- и разноритмичные.

Проектирование потоков заключается в определении ряда расчетных параметров, таких как начало и окончание каждого

процесса в целом и по захваткам, шаг потока и др. Базовым параметром является ритм работы (то есть время, необходимое на выполнение закрепленного за бригадой или звеном исполнителей соответствующего процесса на каждой из захваток; определяется путем нормирования исходя из объема работы и затрат труда на единицу данного объема).

Расчетные формулы потока получают из условий, что:

- на одной захватке может работать одна бригада или звено (иногда несколько бригад с одинаковым ритмом);
- размер каждой захватки остаётся неизменным для всех видов выполняемых работ;
- бригада или звено исполнителей переходит с определенным ритмом на следующую захватку после завершения работы на предыдущей захватке;
- следующую работу (процесс) начинают с интервалом, равным шагу потока.

Эти предположения позволяют рассчитать параметры равно- и кратноритмичных потоков: начало и окончание каждого процесса в целом и по захваткам, шаг потока (время, через которое на захватке новая бригада или звено рабочих начинает выполнять следующую работу) и т. д.

Расчет ритмичных и неритмичных потоков имеет свои особенности. Рассмотрим их на конкретных примерах.

2.2 Задания, методика и примеры выполнения

2.2.1 Расчет равноритмичного строительного потока и его графическое представление

Задание

- ✓ Определить общую продолжительность работ по потоку.
- ✓ Составить график специализированного потока с постоянным ритмом работы звеньев рабочих (в виде горизонтальных линий и циклограммы).
- ✓ Построить график движения рабочей силы.

- ✓ Определить продолжительность отдельных периодов строительного потока.

Варианты заданий представлены в табл. 4.

Таблица 4 - Варианты заданий

Вариант	Количество захваток, N	Количество процессов (соответственно – звеньев рабочих), n	Ритм работы звена исполнителей*, t дн.
I	7	5	2
II	5	4	2
III	5	4	3
IV	4	4	4
V	9	5	1
VI	8	6	1
VII	6	6	2
VIII	4	5	4
IX	8	4	1
X	5	5	3

*Примечание: количество рабочих в звене (r) принять самостоятельно

Пример

Исходные данные:

- количество захваток $N = 8$
- число звеньев (процессов) $n = 5$
- ритм работы звеньев рабочих на захватках $t = 1$ дн.
- шаг потока $t_{ш} = t = 1$ дн.
- количество рабочих в звене $r = 3$ чел.

Порядок выполнения задания:

1. Определяется общая продолжительность работ по потоку:

$$T_0 = (n+N-1) \times t_{ш} = (5+8-1) \times 1 = 12 \text{ дн.}$$

2. Составляется график потока с постоянным ритмом в виде горизонтальных линий (рис. 5).

№ процесса (звена рабочих)	Дни и очередность выполнения работ на захватках (от I до VIII)											
	1	2	3	4	5	6	7	8	9	10	11	12
1	I		III		V		VII					
		II		IV		VI		VIII				
2		I		III		V		VII				
			II		IV		VI		VIII			
3			I		III		V		VII			
				II		IV		VI		VIII		
4				I		III		V		VII		
					II		IV		VI		VIII	
5					I		III		V		VII	
						II		IV		VI		VIII

Рисунок 5 - Линейный график равноритмичного потока

3 Составляется циклограмма потока и диаграмма трудовых ресурсов (рис. 6).

Циклограмма потока - это графическая модель поточного метода организации, который обеспечивает непрерывную и равномерную работу производственных единиц неизменной мощности и стабильное использование всех потребляемых ресурсов (технических, материальных, трудовых и др.).

4. По графику движения рабочей силы определяется продолжительность периодов:

- развертывания потока: $T_p = 4$ дн.;
- установившегося потока: $T_y = 4$ дн.;
- свертывания потока: $T_{св} = 4$ дн.

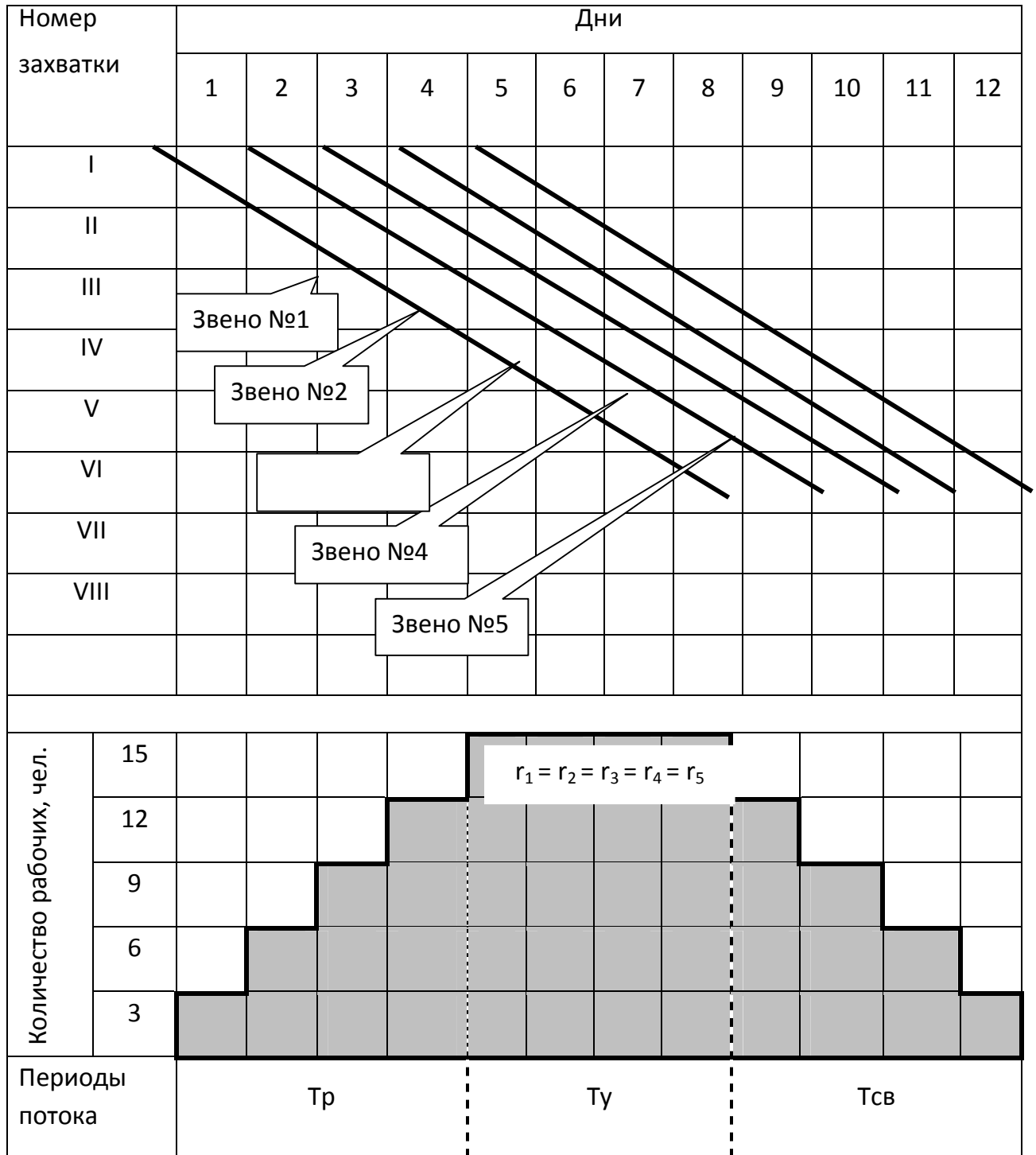


Рисунок 6 - Циклограмма и диаграмма ресурсов равноритмичного потока

2.2.2 Составление циклограммы равноритмичного строительного потока прерывного действия

Задание

- ✓ Определить общую продолжительность работ по потоку
- ✓ Составить циклограмму потока

Пример

Исходные данные:

- количество захваток $N = 8$
- количество специализированных звеньев $n = 5$
- ритм работы звеньев $t = 1$ день.
- технологический перерыв между работой 3-го и 4-го звеньев $t_{\text{тп}} = 4$ дня.

Таблица 5 - Варианты задания

Вариант задания	Количество захваток, N	Количество процессов (звеньев), n	Ритм работы звеньев (t), дн	Продолжительность технологического перерыва ($t_{\text{тп}}$) между работой 3 и 4 звеньев, дн
I	5	5	2	4
II	6	6	1	7
III	7	5	3	2
IV	6	6	2	4
V	8	6	1	6
VI	9	4	3	3

VII	6	5	3	1
VIII	5	7	1	2
IX	9	4	2	5
X	8	8	1	2

Примечание: Технологические перерывы связаны с выдержкой цементной стяжки до выполнения работ по устройству полов.

Порядок выполнения задания:

1. Определяется общая продолжительность работ с учетом времени технологического перерыва ($t_{ТП}$) по формуле:

$$T_0 = (n+N-1) \times t_w + t_{ТП} = (5+8-1) \times 1 + 4 = 16 \text{ дн.}$$

2. Составляется циклограмма по аналогии с примером на рисунке 5, но с отражением величины технологического перерыва.

2.2.3 Матричный метод расчета разноритмичного потока, технологическая увязка работы бригад, составление циклограммы и оптимизация потока

Задание

- ✓ Рассчитать продолжительность потока с использованием матрицы.
- ✓ Составить график специализированного потока.
- ✓ Предложить возможные варианты сокращения общей продолжительности строительно-монтажных работ по объекту.

Принять следующие условия:

1. Количество захваток $N = 5$.

2. Число процессов равно числу звеньев или бригад рабочих (каждое звено или бригада специализируется на выполнении определенного процесса или работы).

3. Принятая в данной задаче последовательность выполнения отдельных потоков:

а) при строительстве наружных инженерных сетей (укрупнено):

- процесс № 1 - земляные работы по разработке траншеи (ручные и механизированные);
- процесс № 2 - сборка труб в звенья на бровке траншеи, заделка стыков труб (или сварка, если требуется), контроль качества стыковых соединений;
- процесс № 3 - укладка звеньев труб в траншею, монтаж трубопровода в целом (сварка, если требуется), устройство колодцев;
- процесс № 4 - работы по гидро- (и тепло-, если требуется) изоляции;
- процесс № 5 - испытания (предварительное и окончательное) с учетом выполнения требований по земляным работам (частичная присыпка, засыпка траншеи до проектной отметки), сдача в эксплуатацию;

б) при строительстве здания (например, промышленного корпуса до 50 тыс. м³ из пяти блоков цехов; укрупнено):

- процесс № 1 - земляные работы по разработке котлована (ручные и механизированные);
- процесс № 2 - устройство подземной части, включая коммуникации;
- процесс № 3 - все виды строительных работ, включая монтажные, по устройству стен, перекрытий, полов и др.;
- процесс № 4 - отделочные работы всех видов;

- процесс № 5 - индивидуальное испытание и комплексное опробование оборудования и пусконаладочные работы.

4. Работы ведутся в одну смену при постоянном составе рабочих в звене (бригаде).

5. Трудоемкости одноименных работ по отдельным захваткам одинаковы.

6. Ритмы работы звеньев (бригад) рабочих по вариантам приведены в таблице 6.

Таблица 6 - Ритмы работы звеньев (бригад) рабочих по вариантам
(цифры условные)

Вариант задания	Ритмы работы звеньев (бригад) рабочих по выполнению i -го процесса на j -той захватке (t_{ij}), в днях – для строительства наружных сетей, в неделях – для строительства промышленного здания				
	процесс № 1	процесс № 2	процесс № 3	процесс № 4	процесс № 5
I	3	7	5	6	8
II	4	6	7	8	7
III	5	7	8	9	5
IV	С	5	7	8	6
V	4	8	8	9	6
VI	3	6	8	7	7
VII	5	4	6	6	8
VIII	3	9	6	5	5
IX	4	5	8	8	5
X	5	6	7	6	4
XI	4	7	3	6	5

XII	5	4	8	9	3
XIII	8	6	7	4	8
XIV	9	5	8	7	6

Пример выполнения задания (по варианту XI)

1. Составляем матрицу, число строк которой соответствует числу захваток N , а число столбцов - числу процессов n (то же = числу звеньев или бригад рабочих).

В центре каждой клетки матрицы проставляем цифры, обозначающие продолжительность выполнения данного процесса на соответствующей захватке (рис. 7).

2. Определяем начало (верхний левый угол) и окончание работ (правый нижний угол каждой клетки) на каждой захватке.

Расчет начинаем с первого столбца (всегда сверху вниз). При этом за начало первого процесса на первой захватке принимаем ноль, а окончание этого процесса на первой захватке определяем как сумму начала и продолжительности процесса на данной захватке (т.е., $0+4 = 4$). Время окончания работы на I захватке считается началом этой работы на II захватке, поэтому это время без изменений заносим в левый верхний угол второй клетки первого столбца. Суммируя это время с продолжительностью работы на II захватке ($4 + 4$), определяем время окончания работы.

Аналогично заполняем все клетки первого столбца.

$n \backslash N$	1	2	3	4	5
I	0	4	27	30	40
	4	7	3	6	5
	4	11	30	36	45

II	4 4 8	11 7 18	30 3 33	36 6 42	45 5 50
III	8 4 12	18 7 25	33 3 36	42 6 48	50 5 55
IV	12 4 16	25 7 32	36 3 39	48 6 54	55 5 60
V	16 4 20	32 7 39	39 3 42	54 6 60	60 5 65

Рисунок 7 - Матричный способ расчета разноритмичного потока

3. Расчет последующих столбцов ведем в зависимости от их суммарной продолжительности:

- если продолжительность работы следующей бригады больше продолжительности работы предыдущей, то расчет ведем сверху вниз;

- если же продолжительность работы следующей бригады меньше продолжительности работы предыдущей, то расчет ведем снизу вверх.

В первом случае время окончания первого процесса на первой захватке переносим в левый верхний угол первой клетки второго столбца. Дальнейший расчет аналогичен расчету 1-го столбца.

сокращение общей продолжительности на 4 дня за счет выполнения процесса 4 двумя звеньями; № 4 и № 4'.

2.2.4 Расчет неритмичного потока матричным методом. Определение коэффициента плотности матрицы

Задание

- ✓ Рассчитать параметры потока с переменным ритмом работы бригад на объекте строительства (монтажа).
- ✓ Определить коэффициент плотности матрицы.

Исходные данные приведены в таблице 7.

Работы ведутся в одну смену при постоянном численном составе бригад.

Таблица 7 – Варианты заданий

Номера вариантов	Схемы потоков и ритмы работы бригад для расчета матричным способом (в днях или неделях – в зависимости от объекта строительства; строки – захваты, столбцы – процессы)
------------------	---

1, 2

2	1	3	3	1
3	2	2	2	3
2	3	1	3	1
2	2	1	2	2
3	1	1	3	1

3	3	1	3	1
3	2	2	3	2
2	1	1	2	1
1	1	2	3	3
2	2	1	2	1

3, 4

1	1	3	3	1
3	1	2	2	1
3	2	1	3	2

3	3	2	3	2
1	2	1	1	3
3	2	3	1	3

1	1	3	2	1
2	3	3	3	2

1	2	3	1	1
1	1	2	1	1

5, 6

2	1	2	3	1
2	2	1	3	3
3	1	2	3	1
2	1	2	3	2
1	2	1	1	3

3	3	2	1	3
3	2	3	2	2
1	1	2	3	1
2	1	3	2	3
1	2	3	3	2

7, 8

2	1	1	1	2	1
1	2	1	1	1	3
2	2	1	2	1	2
2	3	2	3	2	2
1	2	3	2	3	1
2	2	3	2	3	1

2	1	2	3	1	1
1	2	3	1	1	2
1	2	3	2	1	3
2	3	2	2	2	1
2	3	3	3	3	2
3	3	3	2	2	1

9, 10

1	3	1	2	3	3
3	1	2	3	3	2
1	1	2	1	1	2
3	2	1	3	3	2
2	2	1	2	1	1
1	1	2	3	3	1

2	3	2	1	1	3
3	2	1	1	3	1
2	3	1	2	3	1
3	1	2	3	1	1
1	2	3	2	3	2
2	1	1	2	1	1

11, 12

3	1	3	2	1	2
1	3	1	2	1	3

3	3	2	2	1	2
3	2	2	2	3	2

2	3	2	1	2	1
3	1	2	3	1	2
1	2	1	1	3	1
2	3	1	2	1	3

2	3	1	1	2	2
1	1	3	3	3	3
2	2	2	1	1	1
3	1	1	2	3	2

13, 14

1	3	1	3	2	3
3	1	3	2	3	1
3	3	1	3	2	3
3	3	3	1	3	2
2	3	3	3	1	1
3	2	3	3	3	2

2	2	1	2	2	2
2	1	2	2	2	1
3	2	1	2	2	1
2	3	2	1	2	2
2	2	3	2	1	1
2	2	2	3	2	2

15, 16

1	2	1	3	3	2
2	1	3	3	2	1
1	2	3	1	3	3
2	3	1	2	3	3
3	1	3	3	1	2
2	3	1	2	2	1

2	2	3	2	3	2
2	3	2	3	2	1
3	2	1	2	1	2
1	1	3	3	3	1
2	2	1	1	2	2
1	3	2	3	1	1

17, 18

2	3	3	2	3
1	1	2	1	2
3	2	1	2	3
1	2	3	1	2
3	2	1	2	3

3	1	2	3	3
1	1	2	1	3
1	3	2	1	3
2	3	2	3	2
1	2	3	2	1

19, 20

2	1	3	1	1
2	2	3	2	1
1	3	2	3	3
3	1	1	2	3
2	3	3	1	2

1	2	3	3	2
3	1	2	3	1
2	3	1	2	3
1	2	3	1	2
3	1	2	3	1

21, 22

2	3	1	2	3
1	3	2	1	3
2	1	3	2	1
2	2	3	2	1
2	3	1	2	1

1	2	3	1	2
3	2	1	2	1
1	3	2	1	2
3	3	2	1	1
3	2	1	2	2

23, 24

3	3	1	1	1
2	1	2	2	2
1	2	3	3	1
3	3	1	2	3
2	1	2	2	2

2	1	2	1	2
1	2	1	1	2
3	1	2	2	1
2	2	3	3	2
1	3	1	3	3

Особенностью неритмичных потоков является то, что для обеспечения непрерывности работы бригад приходится в отдельных случаях допускать простои захваток, на которых работы некоторое время не производятся. Задача состоит в определении времени начала каждого частного потока.

Пример

Рассмотрим порядок и методику расчета на примере работы четырех бригад на четырех захватках.

Построим матрицу, в которой 4 строки и 4 столбца.

В центре каждой клетки проставим продолжительность выполнения соответствующего процесса (i -го) на соответствующей (j -той) захватке (рис. 9).

		Процессы (потоки)				Σt_{ij}	$\Sigma t_{ij}^{пред}$	$t_4^i - t_1^j$
		1	2	3	4	$(\Sigma t_{ij} + t_{пер})$	$\Sigma t_{ij}^{посл}$	
Захватки (объекты)	I	0	2	6	12	10/14	6/2	0
	2	4	2	2				
	2	6	8	14				
	II	2	6	8	14	10/13	5/1	-2
3	2	4	1					
5	8	12	15					
III	5	8	12	15	8/12	3/2	+1	
1	2	3	2					
6	10	15	17					
IV	6	10	15	17	7/14	2/4	+3	
1	1	1	4					
7	11	16	21					
Σ	7	9	10	9	35/53			

$$4-3=1 \quad 2-2=0 \quad 2-4=-2$$

$$(2-1)+1=2 \quad (4-2)+0=2 \quad (1-3)-2=-4$$

$$(2-1)+2=3 \quad (3-1)+2=4 \quad (2-1)-4=-3$$

Рисунок 9 - Расчет неритмичного потока матричным методом

Расчет начинается с определения параметров первого столбца (процесса) аналогично расчету первого столбца в разноритмичном потоке (см. п. 2.2.3 МУ).

Все остальные столбцы рассчитываются также сверху вниз, то есть отдельные процессы увязываются по первой захватке. Однако начало каждого из этих процессов нужно корректировать на абсолютную величину наименьшего отрицательного потенциала.

Потенциалы определяются по каждой паре смежных процессов как разница между продолжительностью последующей работы (процесса) на предыдущей захватке и продолжительностью предыдущей работы (процесса) на последующей захватке.

Потенциалы записываются пошагово нарастающим итогом в виде столбцов внизу матрицы между смежными процессами (см. рис. 9).

Если есть отрицательный потенциал, то за начало данного процесса на первой захватке следует принимать окончание предыдущего процесса на первой захватке, скорректированное (увеличенное) на абсолютную величину отрицательного потенциала.

Если отрицательных потенциалов несколько, то из них выбирается наименьший потенциал, и за начало данного процесса на первой захватке принимается окончание предыдущего процесса на первой захватке, скорректированное (увеличенное) на абсолютную величину выбранного потенциала.

Если все потенциалы ≥ 0 , то за начало данного процесса принимается окончание предыдущего процесса на первой захватке.

В нашем примере потенциалы процесса № 2 > 0. Это означает, что вторая бригада может начать свою работу на первой захватке после того, как первая бригада, выполняющая работы процесса № 1, закончит свою работу на этой же захватке, т. е. на 2 день.

Не корректируется начало и процесса № 3, так как у него все потенциалы ≥ 0 . К началу процесса № 4 необходимо сделать поправку на абсолютную величину наименьшего отрицательного потенциала: $8 + |-4| = 12$ дн.

В результате расчета получаем информацию о развитии отдельного потока (частного, специализированного или объектного – в зависимости от их вида) и общей продолжительности работ в совокупном потоке.

Из рис. 9 видно, что матрица содержит дополнительные три столбца: первый из них – для оценки, он содержит информацию для расчета коэффициента плотности матрицы, второй и третий – содержат необходимую информацию для принятия дальнейших решений по оптимизации продолжительности строительства при сложившихся условиях и ограничениях.

Порядок формирования дополнительных столбцов:

1. По первому столбцу построчно собирается следующая информация: в числителе - суммарная продолжительность выполнения всех процессов на соответствующей захватке (так называемое «чистое» время - сумма ритмов Σt_{ij}), в знаменателе - то же с учетом перерывов ($\Sigma t_{ij} + t_{пер}$).

По полученным данным определяется коэффициент плотности матрицы K_{nl} как отношение суммарной величины «чистой» работы, выполненной на всех захватках, к полному времени, т.е. с учетом перерывов. В нашем примере $K_{nl} = 35/53 = 0,66$ (см. рис. 8).

2. По второму столбцу построчно собирается следующая информация: в числителе – сумма ритмов до опорного столбца матрицы $\Sigma t_{ij}^{пред}$ (опорный столбец – максимальный по продолжительности процесс; в рассматриваемом примере – это процесс № 3), в знаменателе – сумма ритмов после опорного столбца $\Sigma t_{ij}^{посл}$.

3. В третьем столбце также построчно проставляется разность (с соответствующим знаком) между ритмами работы исполнителей (звеньев, бригад) в завершающем и первом потоках (процессах).

2.2.5 Расчет неритмичного строительного потока через величину сдвига. Построение циклограммы потока

Задание

- ✓ Определить общую продолжительность работ по потоку.
- ✓ Построить график потока в виде циклограммы.

Варианты заданий представлены в табл. 8.

Для расчетов принимаем следующие обозначения.

Имеется N захваток, на которых необходимо последовательно выполнить n процессов. Так как бригады (или звенья) рабочих, выполняющие соответствующие процессы (работы), имеют постоянный численный состав, то продолжительность выполнения того или иного процесса на разных захватках будет различной ввиду разной трудоемкости выполняемых работ.

Таблица 8 - Варианты заданий

№ бригады (варианта)	$i \backslash j$		Продолжительность выполнения i -х процессов на j -х захватках				
			I	II	III	IV	V
1	Работы	1	5	6	10	9	II
		2	6	5	3	12	12
		3	4	14	8	7	5

		4	7	8	6	10	14
		5	13	8	10	7	8
2	Работы	1	14	6	5	6	4
		2	10	7	8	8	7
		3	8	13	10	10	8
		4	7	9	11	13	15
		5	5	8	14	12	15
3	Работы	1	8	8	6	13	8
		2	10	7	7	6	8
		3	9	9	10	9	4
		4	8	15	18	8	5
		5	11	8	5	12	6
		6	9	5	9	11	6
4	Работы	1	5	7	8	14	3
		2	8	9	13	16	8
		3	14	11	10	5	11
		4	11	13	10	6	7
		5	5	15	8	4	8
		6	15	13	10	5	13
		7	9	5	14	12	14
5	Работы	1	6	6	14	4	8
		2	8	7	10	4	8
		3	10	10	13	8	5
		4	7	17	11	7	9
		5	11	5	13	5	14

		6	9	9	11	14	6
6	Работы	1	2	7	5	6.	3
		2	3	2	1	5	3
		3	4	8	8	8	5
		4	7	3	5	6	1
		5	8	9	10	11	12
		6	7	3	6	6	6
7	Работы	1	6	8	11	3	12
		2	9	13	15	8	5
		3	8	6	5	11	8
		4	12	5	8	7	11
		5	11	6	7	8	9
		6	14	4	10	13	5
		7	16	5	8	4	9
8	Работы	1	8	9	11	5	13
		2	4	10	8	13	9
		3	8	11	5	10	11
		4	9	8	12	8	14
		5	10	5	6	12	6
		6	11	14	14	9	8
9	Работы	1	7	12	5	10	9
		2	9	8	14	5	9
		3	5	7	7	6	10
		4	14	11	13	12"	9
		5	12	13	8	6	4
		6	14	5	10	11	12
10	Работы	1	5	5	8	12	8
		2	6	13	10	10	15
		3	6	10	7	8	8
		4	14	4	7	13	8

		5	4	14	II	9	5
		6	8	6	8	5	9
		7	11	7	15	15	II
11	Работа	1	13	9	10	8	13
		2	8	II	13	12	10
		3	11	13	8	8	6
		4	7	15	5	14	7
		5	9	13	14	7	6
12	Работы	1	8	6	5	11	8
		2	6	8	4	10	13
		3	6	10	7	8	8
		4	4	14	11	9	5
		5	6	6	11	3	12
		6	5	7	7	6	10

Методика выполнения задания

Номера захваток (объектов) будем условно обозначать римскими цифрами I, II, III, ..., j, ..., N. Номера строительных процессов (работ) обозначим соответственно арабскими цифрами 1, 2, 3, ..., i, ..., n

Продолжительность выполнения i -го процесса на j -й захватке обозначим как t_i^j . Например, продолжительность, выполнения 3-го процесса на IV захватке будет обозначена t_3^{IV} .

Специализированный поток образуется из n частных потоков на N захватках. Для соблюдения принципа непрерывности работы исполнителей всякий раз встает задача определения начала выполнения работ по потоку. Каждый частный поток начинается относительно предыдущего частного потока через некоторый

промежуток времени l_i . Этот сдвиг (временной лаг) не только гарантирует исполнителям непрерывную работу, но и означает, по сути, что данный частный фронт открыт (т.е. выполнены все предыдущие технологически и по времени связанные работы в конкретной пространственной привязке).

Подготовка исходных данных и последовательность расчетов:

1. По соответствующему варианту (табл. 5) подготавливается исходная матрица данных в форме табл. 6 (см. пример расчета).

2. На основании исходной матрицы формируется новая матрица (см. табл. 7) с суммарной продолжительностью работ на захватках. То есть каждый элемент этой матрицы определяется как сумма продолжительностей выполнения определенной работы (процесса) на данной захватке и на всех предыдущих захватках:

$$t_i^k = \sum_{j=1}^k t_i^j,$$

где t_i^k - элемент формируемой матрицы;

t_i^j - элемент исходной матрицы;

k - номер столбца (захватки) формируемой матрицы, $k = 1 \dots N$;

j - номер столбца (захватки) исходной матрицы, $j = 1 \dots N$;

i - номер строки (процесса), $i = 1 \dots n$.

3. Для каждого частного потока на основе новой матрицы находится величина сдвига l_i . Результаты расчетов всех сдвигов заносятся в дополнительный столбец формируемой матрицы (табл. 7).

Сдвиги l_i определяются по формуле

$$l_i = \max \left(\sum_{k=1}^{N-1} t_i^{k+1} - \sum_{i=1}^{n-1} t_{i+1}^k \right),$$

В случае если продолжительность первого процесса на первой захватке будет больше сдвига l_2 , т.е. $t_1^1 > l_2$, то величину сдвига l_2 следует принимать равной t_1^1 .

4. Определяется общая продолжительность выполнения работ в специализированном потоке как сумма сдвигов всех частных потоков и продолжительности завершающего частного потока исходной матрицы, т.е.

$$T = \sum_{i=2}^n l_i + \sum_{j=1}^N t_n^j,$$

где T - общая продолжительность комплекса работ по специализированному потоку;

$\sum_{j=1}^N t_n^j$ - продолжительность завершающего (n -го) частного потока.

5. Строится график специализированного потока (в виде ленточных диаграмм - графиков Ганта или циклограмм) на основе матрицы исходных данных (табл. 9) и величины соответствующих сдвигов для каждого частного потока.

Пример

Требуется рассчитать неритмичный строительный поток, в котором на пяти объектах (захватках) выполняются четыре процесса (работы). Продолжительность выполнения работ по захваткам приведена в табл. 9.

Таблица 9 - Продолжительность выполнения работ, в днях

		Объекты (захватки)				
		I	II	III	IV	V
j	1					
	2					
	3					
	4					

Работы	1	5	3	9	2	7
	2	2	10	6	8	5
	3	6	5	12	7	3
	4	4	13	3	2	8

На основании таблицы 9 формируем матрицу суммарной продолжительности выполнения работ на захватках (табл. 10).

Таблица 10 - Суммарная продолжительность работ на захватках, в днях

$i \backslash j$		Объекты (захватки)					Максимальная величина сдвига
		I	II	III	IV	V	
Работы	1	5	8	17	19	26	
	2	2	12	18	26	31	8 - 2 = 6
	3	6	11	23	30	33	18 - 11 = 7
	4	4	17	20	22	30	33 - 22 = 11

Находим величину сдвига путем определения разности между соответствующими элементами каждой пары смежных строк матрицы. Максимальное значение этой разности и будет являться искомой величиной l_i . Стрелки в таблице показывают максимальное значение из всех расчетных величин. Например, по строкам 1 и 2:

5-0 = 5 дней; 8-2 = 6 дней; 17-12 = 5 дней; 19-18 = 1 день; 26-26 = 0 дней. Таким образом, максимальное значение сдвига здесь 6 дней.

Пользуясь данными о продолжительности по захваткам завершающего процесса (табл. 6) и найденными значениями сдвига l_i (табл. 7), определяем общую продолжительность работ в потоке:

$T=(6+7+11)+(4+13+3+2+8)=24+30 = 54$ дня.
Затем строим циклограмму потока (см. пример на рис. 6).

2.2.6 Выявление рациональной последовательности строительства зданий, сооружений, инженерных сетей и монтажа внутренних санитарно-технических систем

Задание

- ✓ На рассчитанной по индивидуальному варианту матрице (задание 1.5) найти критический путь.
- ✓ Определить коэффициент плотности матрицы ($K_{пл}$).
- ✓ Найти оптимальную очередность строительства объектов (или монтажа внутренних санитарно-технических систем на объектах).
- ✓ Определить величину сокращения сроков строительства (монтажа).

Методика и пример выполнения задания

1. Критический путь – это максимальная по продолжительности непрерывная цепочка взаимосвязанных (технологически или исключительно по времени) работ от первой (стартовой) работы до завершающей (финишной) работы совокупного потока.

Поиск критического пути выполняется в одну или две попытки. Первоначально устанавливается возможность свободного продвижения от первой клетки к последней сверху вниз и слева направо (лучший вариант). Переход из одного столбца в другой возможен только в местах отсутствия перерывов во времени

между окончанием предыдущей работы и началом следующей. Если такой путь найден, он наносится на матрицу (см. пример на рис. 8). Суммарная продолжительность всех работ, находящихся на критическом пути, должна быть равна расчетной продолжительности выполнения всех работ по потоку. В отдельных случаях безразрывный путь может проходить по разным направлениям, т. е. разветвляться, как в нашем примере на рис. 9. Все другие пути от первой клетки до последней является прерывными, т. к. включают в себя временные разрывы между смежными процессами (т. е. перерывы во времени между окончанием предыдущей и началом следующей работы).

Если такой способ отыскания безразрывного пути не приводит к желаемому результату, то прибегают к другому приему. При движении сверху вниз по столбцу, всякий раз делается попытка выйти вправо в месте отсутствия временного разрыва. Довольно часто такая возможность появляется только на последней захватке, а далее выход вправо невозможен. Таким образом в этой клетке матрицы делается неизбежная остановка. Затем в столбцах, расположенных правее, отыскивается такая клетка, в которой время начала процесса совпадает с окончанием процесса в клетке, где сделана остановка. Обе клетки матрицы соединяются пунктирной линией - связующим звеном безразрывного пути (см. пример на рис. 6). Время в клетках, пересекаемых пунктирной линией, при подсчете суммарной продолжительности не учитывается.

2. Порядок расчета коэффициента плотности матрицы изложен в п. 1.2.4.

3. Методика нахождения оптимальной очередности возведения объектов.

По данным дополнительной строки матрицы находится процесс (поток) наибольшей длительности. В нашем примере (рис. 8) это третий поток с продолжительностью 10 дней. Он принимается за ведущий, определяющий в известной мере срок строительства (монтажа). Затем по каждой строке матрицы подсчитывается рабочее время, предшествующее ведущему процессу ($\Sigma t_{пред}$), и время после него ($\Sigma t_{посл}$). Результаты расчета заносятся во второй дополнительный столбец матрицы.

Если ведущим потоком (процессом) является первый или последний, то $\Sigma t_{пред}$ или $\Sigma t_{посл}$ соответственно равны нулю. По этой причине в качестве дополнительной информации для принятия решений по технологической увязке рекомендуется определять разность между продолжительностями последнего и первого потоков (процессов) с записью результатов в третий дополнительный столбец матрицы с соответствующим знаком. На основе данных двух последних столбцов составляется новая матрица с новой очередностью объектов согласно правилу:

- на первое место в новой матрице претендует захватка, у которой min числитель (max знаменатель) и max значение разности);
- на последнее место претендует захватка с min знаменателем (max числителем) и min значением разности.

Заполняются вторая и последняя строки матрицы с таким расчетом, чтобы $\Sigma t_{пред}$ и $\Sigma t_{посл}$ постепенно увеличивались по мере приближения к середине, а значение разности изменилось от максимума в первой строке до минимума в последней (см. рис. 10). В результате технологической увязки потоков только за счет организационного фактора продолжительность строительства (монтажа) сократилась на 6 дней (с 21 дня до 15), а $K_{пл}$ увеличился с 0,66 до 0,79 (т.е. перерывы сократились на 13%).

Процессы, i	Σt_i^j
---------------	----------------

		1	2	3	4	
Захватки (объекты), j	IV	0 1 1	1 1 2	4 1 5	6 4 10	7/10
	III	1 1 2	2 2 4	5 3 8	10 2 12	8/11
	II	2 2 4	4 4 8	8 2 10	12 2 14	10/12
	I	4 3 7	8 2 10	10 4 14	14 1 15	10/11
		0	-1	+1		35/44
		0	-2	+1		

Рисунок 10 - Оптимальная очередность строительства (монтажа)

3 СЕТЕВЫЕ МЕТОДЫ В ПЛАНИРОВАНИИ И УПРАВЛЕНИИ СТРОИТЕЛЬСТВОМ

3.1 Сетевые методы: особенности и сфера применения

Многообразие условий осуществления строительства диктует необходимость поиска рациональных (близких к оптимальным) решений в области организации и управления во времени и в пространстве некоего комплекса работ. Для научно обоснованного проектирования производства работ целесообразно использовать модели, так как прямые эксперименты с производственными

системами проводить практически невозможно вследствие длительности процесса экспериментирования, неодинаковости параметров технологических процессов и неповторимости условий производства. Таким образом, по сути, задача сводится к многовариантному проектированию на базе использования различного рода организационно-технологических моделей.

Различные варианты организации производства отличаются, как правило, временными параметрами, сложным характером взаимозависимостей между работами и многими другими характеристиками. В частности, такой организационно-технический документ, как календарный план, должен учитывать организационные (например, число и специализацию бригад) и технологические (например, способы строительства и монтажа) факторы, может быть запроектирован с разными параметрами и разной последовательностью освоения фронтов работ, разной интенсивностью. В этих условиях при проектировании организации производства возрастает роль моделирования на основе некоторых закономерностей, поддающихся математическому описанию, расчету вручную или на ЭВМ, повышается степень обоснованности в принятии решений относительно сроков реализации того или иного плана, его ресурсного обеспечения.

Для решения организационных и управленческих задач применяют различные модели. Для моделирования планов производства работ во времени в основном применяют линейные, циклограммные, матричные и сетевые организационно-технологические модели.

Все экономико-математические методы предполагают построение экономико-математических моделей, т.е. описания экономических процессов или явлений на языке математики. Основным сетевых методов служит сетевая модель - формальное отображение комплекса работ ориентированным конечным

связным графом, на котором заданы количественные параметры. Сетевая модель отображает процесс выполнения комплекса работ, направленный на достижение единой цели. При управлении любым сложным процессом сетевые методы позволяют получить существенные преимущества в сравнении с другими методами. Прежде всего, это проявляется в возможности обеспечить системный подход к определению комплекса работ, к выбору рациональной последовательности их выполнения, четкому формулированию цели и достижению ее в минимальные сроки. Сетевые методы позволяют применить для обработки информации ЭВМ и с их помощью заранее рассчитывать показатели календарных планов и т. п.

В состав сетевых методов входят:

1. Технология применения специальной сетевой модели для описания управляемого процесса.

2. Способы использования сетевых графиков как наглядного отображения сетевой модели.

3. Методы расчета сетевых моделей и комплекс специальных процедур, позволяющих рационально организовывать, планировать, координировать, контролировать и оценивать ход работ.

Основными элементами сетевых графиков являются работы и события.

Работой на сетевом графике называется любой производственный процесс или действие. Изображается стрелкой.

Событие характеризует факт (момент) получения результата одной или нескольких работ, завершения определенного производственного процесса и одновременно – готовность к

началу выполнения следующей работы или комплекса работ. Изображается кружком.

В процессе расчета сетевого графика определяются и анализируются следующие основные параметры:

- $t(L)$ - продолжительность пути (полного или неполного; в данном случае пути L);
- $t(L_{кр})$ - продолжительность критического пути (это полный путь, имеющий максимальную продолжительность; $L_{кр}$);
- $t_p(i)$ и $t_n(i)$ - ранний и поздний сроки свершения события (в данном случае события i);
- $t_{рн}(ij)$ и $t_{пн}(ij)$ - раннее и позднее начало работы (в данном случае работы ij , для которой событие i - начальное, j - конечное);
- $t_{ро}(ij)$ и $t_n(ij)$ - раннее и позднее окончание работы (в данном случае работы ij);
- резервы времени (общие и частные): R_{ij} , r_{ij} .

Основой оптимизации сетевых графиков и календарных планов, разрабатываемых на основе сетевых моделей, являются, прежде всего, частные резервы времени работ: $r_{ij} = t_{ро}(ij) - t_{рн}(jk)$. Частный резерв времени работы показывает, насколько можно увеличить продолжительность данной работы или перенести время ее начала, но чтобы при этом не изменилось раннее начало последующей работы (или работ).

Исходным для расчета всех параметров сети служит продолжительность работ (t_{ij}), определяемая, как правило, путем нормирования.

3.2 Задания, методика и примеры выполнения

3.2.1 Топология сетевого графика

Задание

- ✓ Восстановить сетевой график строительства жилого дома

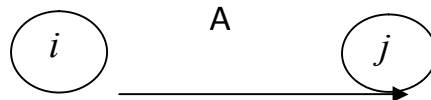
по заданным шифрам работ (табл. 11).

- ✓ Привести вид сетевого графика в соответствие с требованиями к построению сетевых моделей.

Методика выполнения задания

Любая работа на сетевом графике начинается с события (оно называется начальным для данной работы) и заканчивается событием (оно называется конечным для данной работы). Причем между двумя событиями может располагаться только одна работа. Это обусловлено тем, что каждая работа должна иметь свой индивидуальный шифр, отличный от шифра других работ.

Шифр складывается из номера начального и номера конечного события для данной работы. Например, работа А имеет шифр $i-j$:



В то же время событие может быть сложным на выходе, т.е. после его свершения может быть начато сразу несколько работ. Так, из табл. 8 видно, что свершение события 1 явилось началом выполнения сразу четырех работ: 1-2, 1-3, 1-4, 1-5; события 2 – трех работ: 2-3, 2-4, 2-7 и т. д. Перечисленные работы выполнялись определенное время (см. данные о продолжительностях в таблице) и завершились событиями 2, 3, 4, 5 и т. д.

Таблица 11 – Перечень работ сетевого графика с указанием их шифров на сетевом графике (по вариантам)

Шифр работ	Наименование работ	Продолжительность работ по
------------	--------------------	----------------------------

		вариантам (дн.)									
		I	II	III	IV	V	VI	VII	VIII	IX	X
1-2	Устройство временной электрической сети	5	6	7	8	9	10	6	8	11	10
1-3	Отрывка котлована	2	3	4	5	6	4	5	7	4	3
1-4	Устройство коммуникаций	0	10	11	8	9	10	11	9	10	10
1-5	Устройство дорог	7	8	7	9	7	8	9	10	8	7
2-3	Работа-зависимость	0	0	0	0	0	0	0	0	0	0
2-4	Устройство и подключение башенного крана	3	4	3	4	3	4	5	4	3	4
2-7	Устройство битумопровода	5	4	5	4	5	5	6	5	6	5
3-5	Устройство фундамента	5	7	6	5	7	5	6	8	8	7
4-5	Работа-зависимость	0	0	0	0	0	0	0	0	0	0
5-6	Монтаж надземной части сантехнической разводки	12	13	14	15	16	11	12	10	13	16
5-11	Строительство детского городка	13	14	15	16	17	12	13	11	14	17
6-7	Работа-зависимость	0	0	0	0	0	0	0	0	0	0
6-9	Демонтаж башенного крана	3	4	3	4	3	4	5	4	3	4
6-10	Монтаж внутренней сантехники	10	11	12	13	14	10	9	10	9	9
7-8	Устройство кровли	6	7	8	9	10	7	6	6	7	8
8-10	Электромонтажные работы	11	12	13	14	15	12	10	11	11	12
8-11	Устройство водостоков	3	4	3	4	5	4	4	4	3	4
9-11	Благоустройство территории	4	5	6	7	8	4	4	5	6	4
10-11	Отделочные работы	15	16	17	18	19	15	14	13	12	11
11-12	Сдача объекта в эксплуатацию	3	3	3	3	4	4	3	3	3	3

Событие может быть также сложным на входе, т.е. факт его свершения и возможность начать следующую работу или комплекс работ зависит от двух и более предшествующих работ (непосредственно входящих в данное событие). Например, из

приведенного выше примера видно, что события 3 и 4 – сложные на входе, т. к. в первое входят работы 1-3 и 2-3, во второе – 1-4, 2-4.

Из задания видно, что некоторые из работ называются «работа-зависимость» (например, 2-3) и не имеют продолжительности.

Действительно, в отличие от реальных работ (производственных операций, процессов или других реальных хозяйственных и управленческих действий), требующих затрат времени, труда, материальных и др. ресурсов на их выполнение, есть работы, которые не требуют никаких затрат. По большей части это работы-связи (или фиктивные работы, условия, зависимости). На сетевой модели такие работы могут читаться следующим образом: «при условии...», «не ранее...», «в зависимости от выполнения условия...» и т.д. (например, «при условии, что данный частный фронт открыт», или «при условии, что строительная техника, задействованная на предыдущих работах, готова к началу выполнения работы на данном участке» и т. д.).

Перечисленные выше особенности должны быть учтены при восстановлении сетевого графика по заданным шифрам работ с отражением всех фиктивных работ (связей).

Что касается вида сетевого графика, то первоначально достаточно трудно учесть все требования к его построению. После того, как график восстановлен (показаны все работы и связи), приступают к его корректировке. В процессе корректировки сетевого графика проверяют возможность исключения взаимных пересечений стрелок – работ, обеспечивают их направленность слева-направо (то есть в сторону достижения результата), расставляют события на графике в порядке их свершения и т. д. На

заключительном этапе на график заносят необходимые исходные данные для расчета (в задании – продолжительность работ в днях).

3.2.2 Кодирование работ и событий сетевого графика

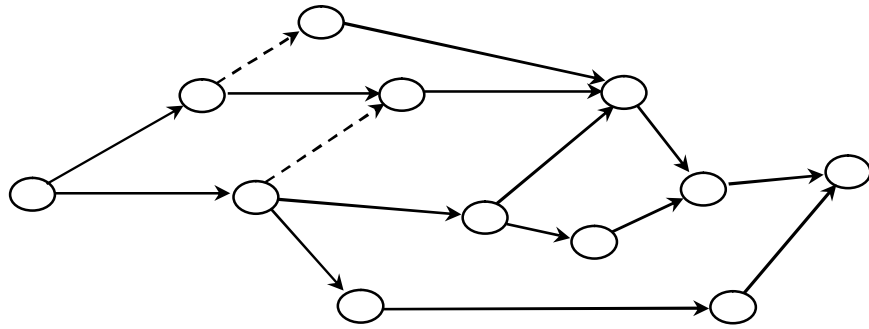
Задание

- ✓ Пронумеровать события сетевого графика в соответствии с правилами кодирования работ и событий.

Таблица 12 - Варианты заданий

Номер варианта	Сетевой график
1-7	
8-15	

16-22



Пример выполнения задания

Кодирование работ рекомендуется производить только после окончательного построения и сверки сети на предмет полного отражения в ней всех работ и событий. События кодируют (т.е. присваивают им номера) в порядке счета слева направо, от исходного события сети к завершающему событию. Первый номер присваивается исходному событию сети, а далее - в зависимости от принятого способа кодирования.

Различают горизонтальный, вертикальный и смешанный способы кодирования.

При горизонтальном способе кодирование осуществляют по верхним или нижним путям до первого пересечения работ (т.е. до первого события сложного на входе). Сложные события нумеруются в порядке их свершения.

При вертикальном способе нумерация начинают сверху-вниз и снизу-вверх с учетом условия: последующее событие получает номер больший номера предыдущего события (рис. 11).

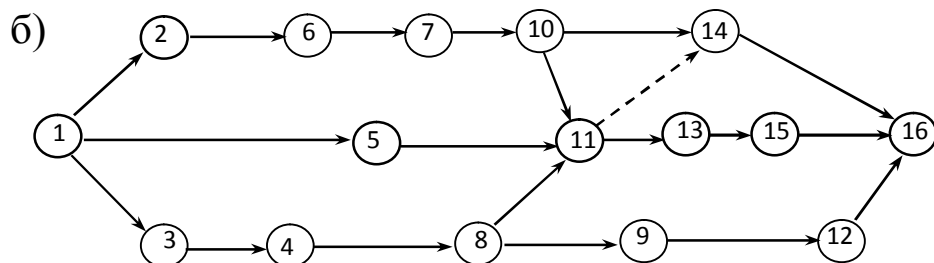
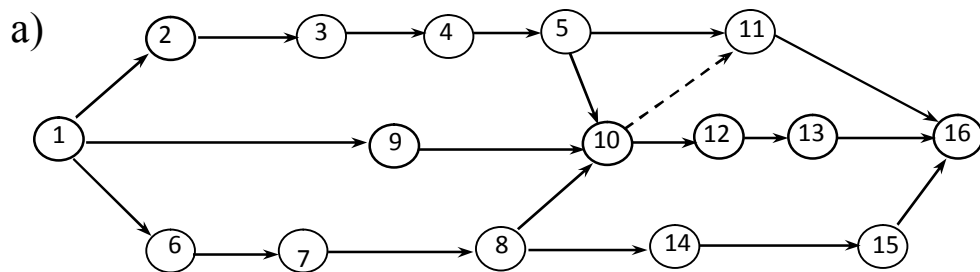


Рисунок 11 - Пример кодирования работ сетевого графика:

а) горизонтальным способом; б) вертикальным способом

Для сложных сетей наиболее предпочтительным является смешанный способ кодирования. Он заключается в следующем. Исходному событию сети присваивается №1. Далее просматривается верхний путь: если следующее событие простое на входе, то ему присваивается №2 и так далее. Как только на этом пути встречается сложное событие на входе, делается возврат к исходному событию и по тому же правилу кодируются события второго и всех последующих путей. В результате формируется зона из сложных на входе событий. «Расшивка» этой зоны осуществляется в порядке свершения сложных событий: раньше свершается то событие, у которого уже пронумерованы начальные события входящих работ.

3.2.3 Правила построения сетевых графиков

Задание

- ✓ Найти ошибки, допущенные на сетевом графике (табл. 13), и предложить правильный вариант.

Таблица 13 – Варианты заданий

Номер варианта	Сетевой график
1-7	
8-15	
16-22	

Для выполнения этого задания необходимо знать основные правила построения сетевых графиков и правила кодирования работ и событий. В частности, необходимо обратить внимание на направленность работ (стрелок), наличие замкнутых контуров, «хвостов», «тупиков» и т. д.

3.2.4. Расчет сетевого графика строительства объекта секторным методом

Задание

- ✓ Рассчитать составленный в задании 2.2 сетевой график секторным методом.

Пример выполнения задания

Пусть представленный на рис. 12 сетевой график моделирует процесс выполнения комплекса работ по строительству здания.

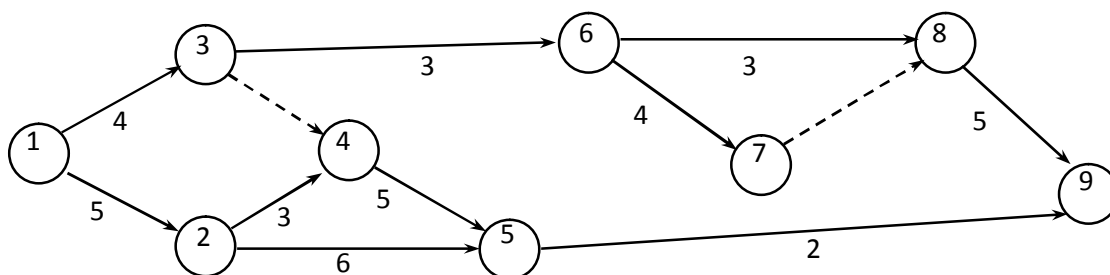


Рисунок 12 - Сетевой график

Предварительно каждое событие сетевого графика разделим на четыре сектора для записи расчетных параметров (рис. 13).

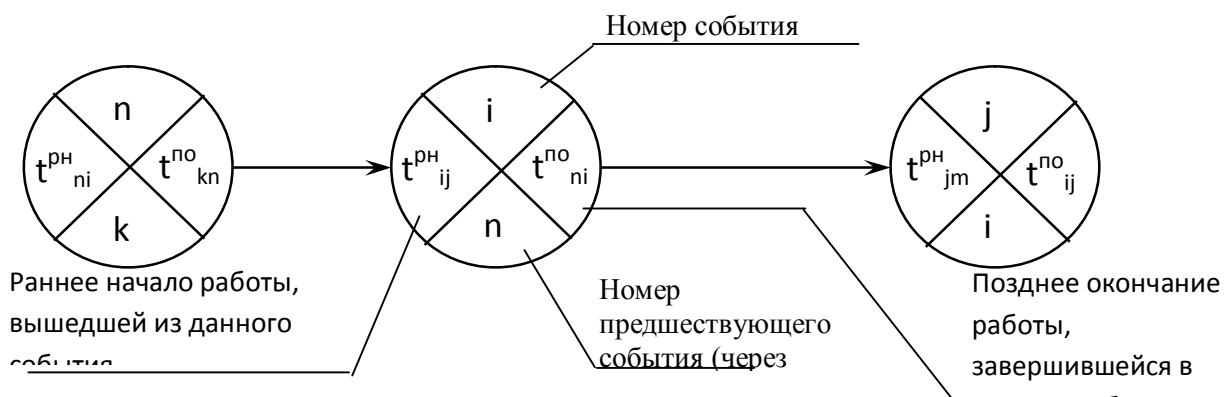
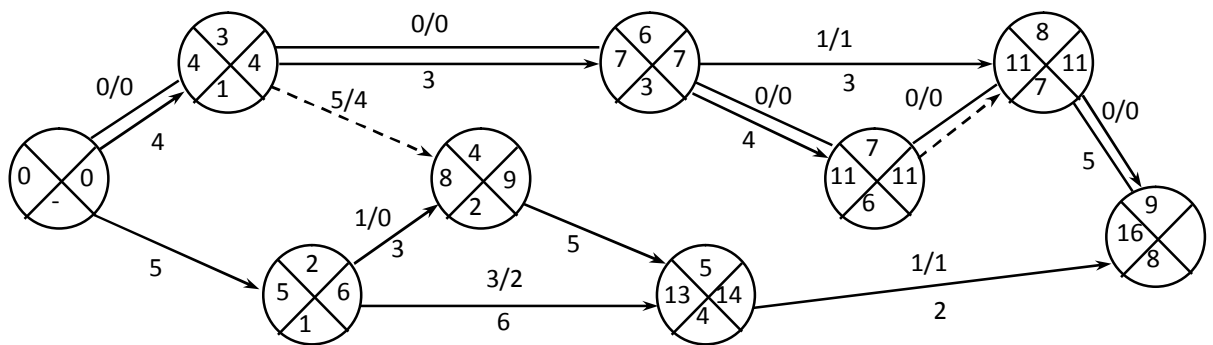


Рисунок 13 – Фрагмент расчета сетевого графика секторным методом с расположением расчетных параметров в отдельных секторах

Ниже (рис. 14) представлен пример и изложена методика расчета сетевого графика секторным методом.



16

Рисунок 14 - Сетевой график, рассчитанный секторным методом

1. Вначале определяются все ранние начала работ (т.е. закрываются левые сектора событий).

Расчет ведется от исходного события к завершающему событию сети.

Ранние начала работ, выходящих из исходного события сети, равны нулю (в нашем примере $t_{1-2}^{PH}=0$; $t_{1-3}^{PH}=0$).

За раннее начало любой другой работы в сетевом графике принимается раннее окончание предшествующей работы, а если предшествующих работ несколько, то из ранних окончаний

предшествующих работ выбирается максимальное значение. Так, в нашем примере работам 6-7 и 6-8 предшествует только одна работа 3-6, раннее окончание которой 7-й день ($t_{3-6}^{po} = t_{3-6}^{pn} + t_{3-6} = 4 + 3 = 7$), следовательно, работы 6-7 и 6-8 начнутся на 7-й день: $t_{6-7}^{pn} = t_{3-6}^{po} = 7$; $t_{6-8}^{pn} = t_{3-6}^{po} = 7$. Работе 4-5 предшествуют две работы: 2-4 и 3-4, раннее окончание которых 8 и 4 дня соответственно, следовательно $t_{4-5}^{pn} = 8$.

2. Когда ранние начала всех работ определены, приступают к расчету поздних окончаний работ (т.е. закрываются правые сектора событий).

Расчет ведется от завершающего события к исходному событию сети.

Для завершающего (целевого) события сетевого графика значения левого и правого сектора равны (т.е. позднее окончание работ, завершившихся в последнем событии сети, равно величине критического пути). В нашем примере: $t_{5-9}^{no} = t_{8-9}^{no} = 16$ (так как эти работы завершаются в событии 9).

Позднее окончание любой другой работы определяется величиной позднего начала последующей работы, а если последующих работ несколько, то из поздних начал последующих работ выбирается минимальное значение. Например, $t_{6-8}^{no} = t_{8-9}^{pn}$; и поскольку $t_{8-9}^{pn} = t_{8-9}^{no} - t_{8-9} = 11$ ($16 - 5$), $t_{6-8}^{no} = 11$. За работой 3-6 вышли две работы: 6-7 и 6-8. Позднее начало работы 6-7 равно $11 - 4 = 7$, а позднее начало работы 6-8 равно $11 - 3 = 8$, следовательно, $t_{3-6}^{no} = 7$.

3. Определяются общие R_{ij} и частные r_{ij} резервы времени и записываются на каждой работе (стрелке) в виде дроби R_{ij}/r_{ij} .

Общий резерв времени для данной работы (например, работы i-j) определяется разностью между ее поздним и ранним окончаниями: $R_{ij} = t_{ij}^{no} - t_{ij}^{po}$.

Частный резерв времени определяется как разность между ранним началом последующей работы (например, $j-m$) и ранним окончанием данной (например, $i-j$): $r_{i-j} = t_{j-m}^{pn} - t_{i-j}^{po}$.

4. Критический путь представляет собой максимальную по продолжительности непрерывную последовательность (цепочку) работ и зависимостей от исходного события до завершающего события сети. Для работ критического пути характерно то, что у них нет ни общего, ни частного резерва времени: $r_{ij} = 0$ и $R_{ij} = 0$.

Критический путь является основой оптимизации календарных планов, разработанных на основе сетевых моделей. Поэтому на сетевом графике для наглядности он должен быть тем или иным способом выделен, например, подчеркнут, как в примере на рис. 13.

3.2.5 Расчет сетевого графика строительства объекта табличным методом

Задание

- ✓ Рассчитать сетевой график строительства объекта (рис. 15) табличным методом по заданным продолжительностям работ для различных вариантов (табл. 14).

Пример выполнения задания

Рассчитаем параметры сетевого графика табличным методом по варианту XI.

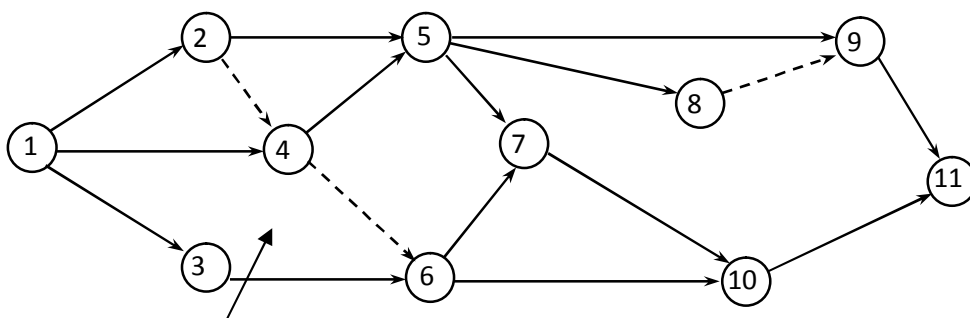


Рисунок 14 - Сетевая модель

Таблица 14 - Продолжительность работ сетевого графика по вариантам

Шифр работ	I	II	III	IV	V	VI	VII	VIII	IX	X	XI
1-2	12	12	2	8	2	3	7	13	8	7	5
1-3	6	5	11	2	2	8	4	10	2	4	3
1-4	2	5	4	1	3	3	2	2	1	2	2
2-5	3	1	11	4	12	13	9	1	4	9	4
3-4	5	7	3	11	11	5	3	2	11	3	1
3-6	5	5	2	14	14	7	4	1	14	4	4
4-5	4	2	1	3	7	2	2	4	3	7	5
5-7	1	6	4	4	1	2	3	3	4	8	6
5-8	1	5	2	5	4	5	6	4	5	8	5
5-9	2	3	3	4	1	4	7	5	4	4	8
6-7	8	10	6	7	3	5	13	6	7	2	7
6-10	4	8	11	4	7	1	7	5	4	2	8
7-10	3	4	2	3	8	1	7	6	3	10	3
9-11	3	5	2	5	4	6	1	4	3	9	4
10-11	7	3	7	3	4	2	5	2	6	7	2

Предварительно построим таблицу по специальной форме (см. табл. 15) и будем заполнять ее в определенной последовательности.

Порядок заполнения таблицы следующий.

1. Заполняются колонки 1 и 2 путем считывания всех без исключения работ исходного сетевого графика, включая фиктивные (рис. 15). При этом шифры работ записываются в порядке возрастания.

Таблица 15 - Пример расчета параметров сетевого графика табличным методом по варианту XI

Шифр работ	Продолжительность работ	Ранние		Поздние		Резервы	
		начала работ	окончания работ	начала работ	окончания работ	общие	частные
1	2	3	4	5	6	7	8
1-2	5	0	5	0	5	0	0
1-3	3	0	3	1	4	1	0
1-4	2	0	2	3	5	3	3
2-4	0	5	5	5	5	0	0
2-5	4	5	9	7	11	2	1
3-4	1	3	4	4	5	1	1
3-6	4	3	7	6	10	3	0
4-5	5	5	10	5	10	0	0

4-6	0	5	5	10	10	5	2
5-7	6	10	16	11	17	1	0
5-8	5	10	15	13	18	3	0
5-9	3	10	18	10	18	0	0
6-7	7	7	14	10	17	3	2
6-10	8	7	15	12	20	5	4
7-10	3	16	19	17	20	1	0
8-9	0	15	15	18	18	3	3
9-11	4	18	22	13	22	0	0
10-11	2	19	21	20	22	1	1

После проверки правильности заполнения указанных колонок и полноты данных приступают непосредственно к расчету сетевого графика в таблице.

2. Определяются ранние начала и ранние окончания работ. Расчеты ведутся от исходного события к завершающему, т.е. сверху вниз по таблице.

Ранние начала работ, выходящих из исходного события сетевого графика равны нулю, т.е. $t_{1-2}^{PH} = t_{1-3}^{PH} = t_{1-4}^{PH} = 0$. Ранние окончания этих работ определяются как сумма их начал и продолжительностей: $t_{1-2}^{PO} = t_{1-2}^{PH} + t_{1-2} = 0 + 5 = 5$; $t_{1-3}^{PO} = t_{1-3}^{PH} + t_{1-3} = 0 + 3 = 3$; $t_{1-4}^{PO} = t_{1-4}^{PH} + t_{1-4} = 0 + 2 = 2$.

Ранние начала последующих работ определяются ранним окончанием предшествующих. Например, работа 2-4 может начаться после окончания непосредственно предшествующей ей работы 1-2. Следовательно, раннее окончание работы 1-2 будет являться одновременно ранним началом работы 2-4: $t_{1-2}^{PO} = t_{2-4}^{PH} = 5$.

Если выполнение какой-либо работы зависит от завершения нескольких предшествующих работ, то за раннее начало этой работы принимается наибольшее из ранних окончаний предшествующих работ. Например, работе 4-5 предшествуют две работы: 1-4 и 2-4, раннее окончание которых 2 и 5 дни соответственно. Следовательно, $t_{4-5}^{рн} = t_{2-4}^{рн} = 5$.

В указанном порядке заполняются все строки 3 и 4 столбцов.

3. Определяется продолжительность критического пути. Максимальная величина из ранних окончаний (колонка 4) определяет продолжительность критического пути, то есть общий срок строительства. В нашем примере $T_{кр} = 22$ дня.

4. Затем определяются поздние сроки снизу вверх по таблице. Расчет начинается с определения поздних окончаний. Для этого максимальное из ранних окончаний работ переносится в колонку 6 в качестве поздних окончаний завершающих работ сетевого графика. В нашем примере это работы 9-11 и 10-11: $t_{9-11}^{по} = t_{10-11}^{по} = 22$.

Поздние начала работ определяются как разность их поздних окончаний и продолжительностей: $t_{9-11}^{по} = t_{9-11}^{по} - t_{9-11} = 22 - 4 = 18$; $t_{10-11}^{по} = t_{10-11}^{по} - t_{10-11} = 22 - 2 = 20$.

Поздние окончание всех остальных работ находятся через поздние начала последующих. Например, за работой 8-9 непосредственно вышла работа 9-11, позднее начало которой 18-й день. Следовательно, предшествующая ей работа 8-9 должна была закончиться на 18-й день: $t_{8-9}^{по} = t_{9-11}^{пн} = 18$.

Если у рассматриваемой работы несколько последующих работ, то ее позднее окончание определится наименьшей величиной поздних начал последующих работ. Так, за работой 4-6

вышли две работы: 6-7 и 6-10, позднее начало которых 10 и 12 день соответственно. Следовательно, $t_{4-6}^{по} = 10$.

5. Определяются резервы времени работ.

Величина общего резерва времени работы определяется как разность между одноименными поздними и ранними сроками:

$$R_{ij} = t_{ij}^{по} - t_{ij}^{ро} \quad \text{или} \quad R_{ij} = t_{ij}^{пн} - t_{ij}^{рн}.$$

Величина частного резерва времени работы определяется как разность между ранним началом последующей работы (или последующих работ, если их несколько) и ранним окончанием данной работы: $r_{ij} = t_{jm}^{рн} - t_{ij}^{по}$.

6. Находим критический путь. При табличном методе расчета у работ критического пути в графах 7 и 8 нули (резервы отсутствуют). В нашем примере к работам критического пути относятся работы 1-2, 2-4, 4-5, 5-9, 9-11.

3.2.6 Построение сетевого графика в масштабе времени и его оптимизация по времени и трудовым ресурсам

Задание

- ✓ Показать рассчитанный в задании 3.2.4 сетевой график в масштабе времени. Построить график движения рабочей силы (численность рабочих принять самостоятельно).
- ✓ Провести оптимизацию сетевого графика по времени и ресурсам.

Методика и пример выполнения задания.

Чтобы показать сетевой график в масштабе времени необходимо «привязать» работы к календарю, т.е. спроецировать их на ось времени.

Существуют разные способы привязки, но наиболее предпочтительным является способ «по раннему началу». Этот способ предполагает проекцию работы (стрелки) на ось времени в зависимости от ее реальной продолжительности и величины частного резерва.

Если занести на масштабный сетевой график данные по ресурсам (например, о численности звена рабочих, выполняющих ту или иную работу), то можно построить график движения рабочей силы по объекту (см. пример на рис. 16).

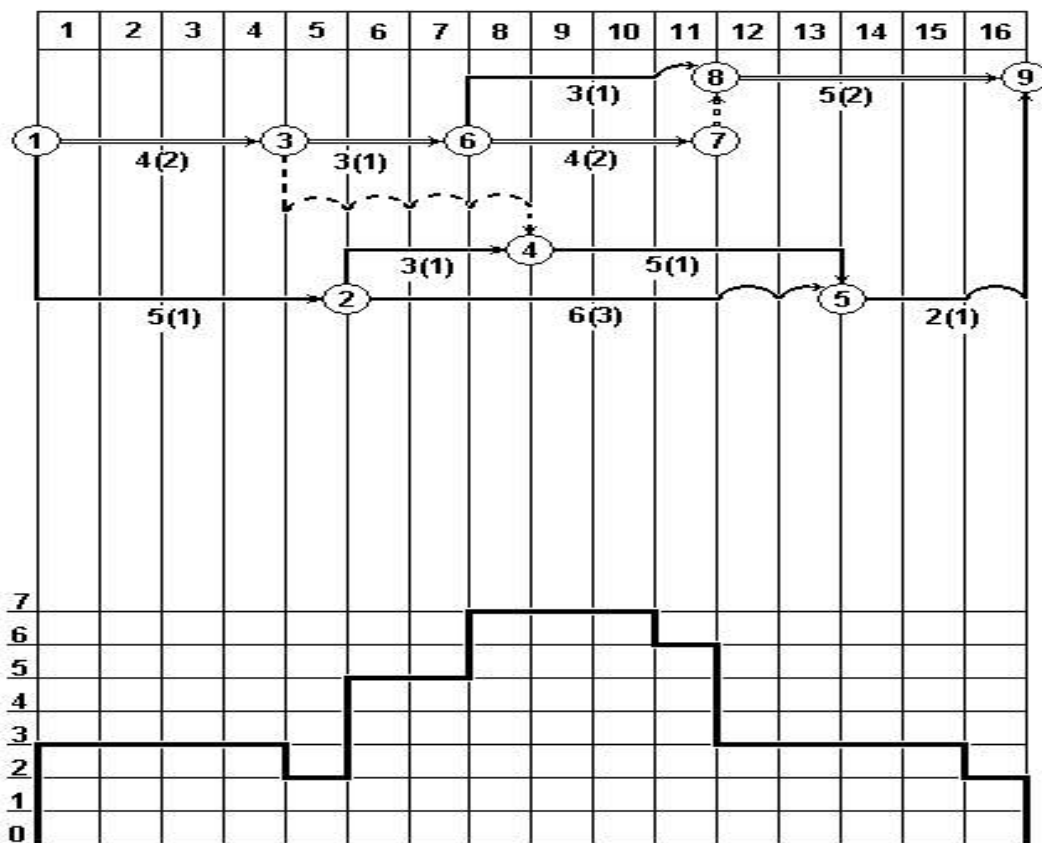


Рисунок 16 – Пример привязки сетевого графика к календарю

Оптимизация – это корректировка сетевого графика на основе анализа расчетных параметров с целью его улучшения. Она может

быть проведена по времени и ресурсам.

Для сокращения общей расчетной продолжительности работ необходимо, прежде всего, предпринять меры по сокращению продолжительности работ критического пути. С этой целью увеличивают сроки выполнения не критических работ в пределах выявления запасов времени, а соответствующие ресурсы перебрасывают на критические работы. Если запасы времени недостаточны для сокращения продолжительности, то пересматриваются отдельные решения по методам производства работ, либо пересматривается топология сети. Оптимизация по трудовым ресурсам проводится одновременно с принятием решений по корректировке времени выполнения работ (см. пример на рис. 17).

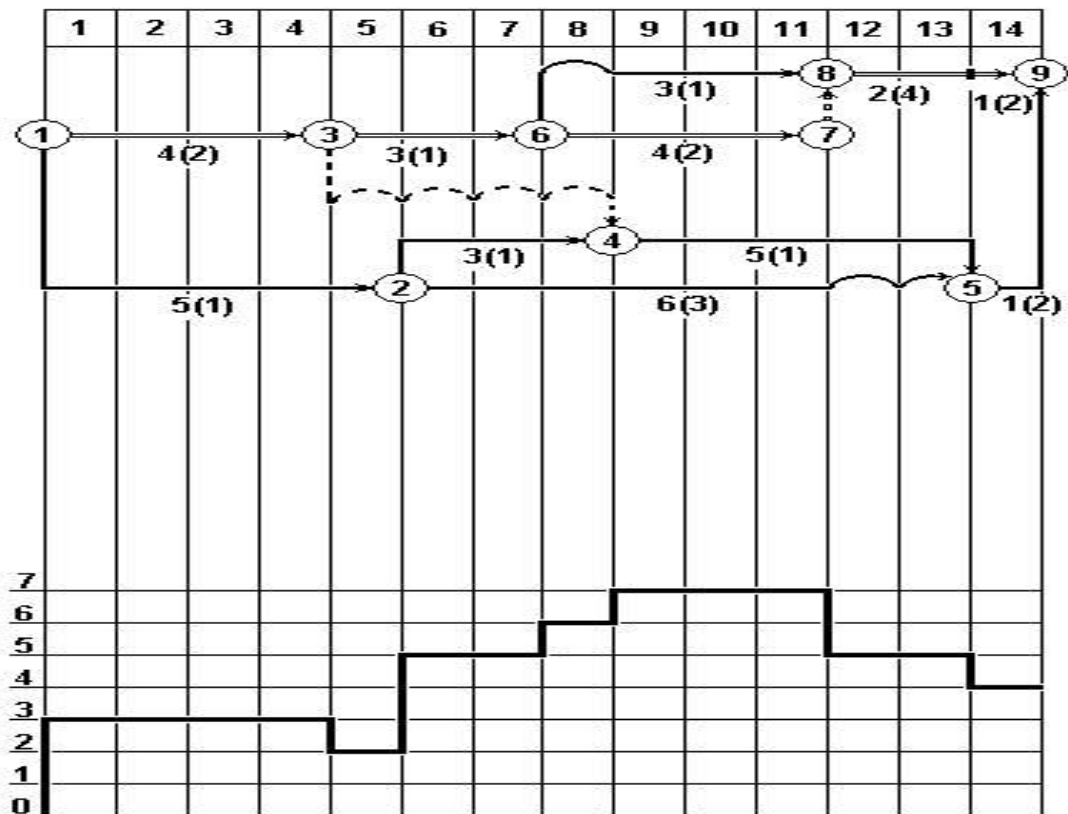


Рисунок 17 – Пример оптимизации сетевого графика по времени и трудовым ресурсам

В нашем условном примере продолжительность строительства сократилась в результате оптимизации на 2 дня (с 16

до 14). Рабочая сила распределена более эффективно, о чем свидетельствует график движения рабочей силы.

БИБЛИОГРАФИЧЕСКИЙ СПИСОК

1. Белоусова, Л.С. Методические указания для выполнения практических работ по курсам «Организация строительных и монтажно-заготовительных процессов», «Организация строительного производства» / Л.С. Белоусова, Т.Б. Ткаченко. – Курск. гос. техн. ун-т. Курск, 2002. – 38 с.

2. Болотин, С.А. Организация строительного производства: учеб. пособие для вузов; допущено УМО в области производственного менеджмента / С. А. Болотин, А. Н. Вихров. - 3-е изд., стер. - М.: Академия, 2009. - 208 с.

3. Дикман, Л.Г. Организация строительного производства: учебник / Л.Г. Дикман. - 6-е изд. перераб и доп. - М.: АСВ, 2009. – 592 с.

4. МДС 12-81.2007. Методические рекомендации по разработке и оформлению проекта организации строительства и проекта производства работ // Экономика и учет в строительстве, 2008. №2. С. 3-13.

5. Михненко, О.В. Производственный менеджмент в строительстве: учебное пособие. 2-е изд. доп. / О.В. Михненко, Н.С. Куприянов. – М.: Книжный мир, 2009. - 208 с.

6. Науменко, И.Х. Проектирование поточной организации производства строительных работ: учеб. пособие / И.Х Науменко. - М.: АСВ. 2008. – 120 с.

7. Организация и управление в строительстве: учеб. пособие для вузов / В.М. Серов, Н.А. Нестерова, А.В. Серов. - 3-е изд., стер. - М.: Академия, 2008. - 427 с.

8. Реконструкция зданий, сооружений и городской застройки: учеб. пособие для вузов; рекомендовано УМО / В. В. Федоров, Н.Н. Федорова, Ю.В. Сухарев. - М.: ИНФРА-М, 2010. - 224 с.

9. Свод правил СП 48.13330.2011 Организация строительства: Актуализированная редакция СНиП 12-01-2004 Organization of construction. - Мингерин. Изд. офиц. Дата введения 2011-05-20.

10. Строительство и реконструкция инженерных сетей и сооружений: учеб. пособие для вузов; Р УМО РФ по образованию в области строительства / В.А. Орлов. - М.: Академия, 2010. - 304 с.

11. Технология и организация строительства: учебник; допущен МО / Г.К. Соколов. - 6-е изд., стер. - М.: Академия, 2008. - 526с.

12. Хадонов, З.М. Организация, планирование и управление строительным производством: учебник, часть 1. Организация строительного производства / З.М. Хадонов. - М.: АСВ, 2009. – 368с.