

Документ подписан простой электронной подписью
Информация о владельце:
ФИО: Локтионова Оксана Геннадьевна
Должность: проректор по учебной работе
Дата подписания: 12.02.2024 16:54:21
Уникальный программный ключ:
0b817ca911e6668abb13a5042601e371e11caabb75e943df44891da36d089


МИНОБРНАУКИ РОССИИ

Федеральное государственное бюджетное образовательное
учреждение высшего образования
«Юго-Западный государственный университет»
(ЮЗГУ)

Кафедра механики, мехатроники и робототехники

УТВЕРЖДАЮ

Проректор по учебной работе


О.Г. Локтионова
« 17 » 01 2022 г.



СЕРВИСНЫЕ ЧЕЛОВЕКО-МАШИННЫЕ КОМПЛЕКСЫ

Методические указания по выполнению практических работ для
студентов направления 15.04.06 Мехатроника и робототехника

Курск 2022

УДК 621.(076.1)

Составители: Мальчиков А.В., Яцун С.Ф.

Рецензент

Кандидат технических наук, доцент *Е.Н. Политов*

Сервисные человеко-машинные комплексы: методические указания по выполнению практических работ по дисциплине «Сервисные человеко-машинные комплексы» / Юго-Зап. гос. ун-т; сост. Мальчиков А.В., Яцун С.Ф.; Юго-Зап. гос. ун-т. Курск, 2022. 59с.

Рассмотрены вопросы проектирования, настройки и эксплуатации человеко-машинных комплексов. Приведены теоретические основы проектирования, методики расчета, примеры выполнения практических работ по дисциплине сервисные человеко-машинные комплексы.

В методических указаниях изложены варианты заданий для практических работ, а также вопросы для самоконтроля.

Предназначены для студентов направлений направления подготовки «Мехатроника и робототехника» всех форм обучения.

Текст печатается в авторской редакции

Подписано в печать 17.01.2022 . Формат 60x84 1/16

Усл.печ.л. 3,4. Уч.-изд.л. 3,1. Тираж 20 экз. Заказ¹⁶³Бесплатно.

Юго-Западный государственный университет.

305040 Курск, ул. 50 лет Октября, 94

СОДЕРЖАНИЕ

Практическая работа №1. Схематизация человеко-машинного комплекса	4
Практическая работа №2. Разработка системы управления человеко-машинного комплекса	13
Практическая работа №3. Математическое моделирование человеко-машинных систем.....	24
Практическая работа №4. Проектирование системы оцувствления человеко-машинного комплекса	33
Практическая работа №5. Проектирование приводной системы человеко-машинного комплекса	38
Практическая работа №6. Проектирование электроники человеко-машинного комплекса	53
БИБЛИОГРАФИЧЕСКИЙ СПИСОК	58
Приложение 1. Варианты заданий для практических работ	59

Практическая работа №1. Схематизация человеко-машинного комплекса

Цель работы: освоить методы схематизации человеко-машинных технических систем учитывающих особенности строения и биомеханики движения конечностей оператора.

Краткая теория

В настоящее время возрос интерес исследователей к различным устройствам, представляющим собой системы, состоящие из двух основных элементов: человек и машина. Такие системы названы человеко-машинными. К таким устройствам можно отнести объекты, получившие название экзоскелетон (экзоскелет) и используемые для расширения функциональных возможностей человека. Различают экзоскелеты для реабилитации опорнодвигательного аппарата на основе методов лечебной физкультуры, основанных на выполнении дозированных движений, осуществляемых с помощью механотерапевтических аппаратов. Также интерес представляют устройства, существенно повышающие возможности человека в части облегчения движения, переноса тяжестей и различных видов деятельности, требующих значительных усилий.

Экзоскелет — устройство, предназначенное для увеличения силы человека за счёт внешнего каркаса. Как правило, это антропоморфные конструкции, которые обычно закрепляются на руках, ногах или корпусе человека и служат для воспроизведения (копирования) их движений с некоторым масштабным коэффициентом по усилиям.

Рассматривая ногу человека и экзоскелет в совокупности как сложную человеко-машинную систему, можно выделить основные проблемы, стоящие перед разработчиком подобного рода устройств:

1. Необходимость соответствия осей вращения устройства с осевыми линиями суставов человека. В противном случае процесс

движения выходит из-под контроля: получаемые траектории движения отличаются от предполагаемых, что может привести к недопустимому увеличению моментов нагрузки, действующих на суставы, и в конечном итоге нанести вред пациенту

2. Сложность организации обратных связей и, как следствие, формирования алгоритмов управления: получать объективную информацию о состоянии мышечной ткани и нервной системы невозможно, поэтому возникает необходимость поиска косвенных параметров, характеризующих мышечную активность и достигнутый объем движения в суставе.

3. Учет взаимодействия ноги человека и механизма экзоскелета представляет наибольшие сложности и требует экспериментальных знаний об этом процессе.

4. Свойства электроприводов и системы управления необходимо учитывать при разработке алгоритмов управления движением.

Для математического описания движения и схематизации человеко-машинной системы необходимо ясно представлять биомеханику движения конечностей человека и работы суставов.

Рассмотрим биомеханику движения тазобедренного, коленного и голеностопного суставов нижних конечностей человека.

Тазобедренный сустав образован суставной поверхностью бедренной кости и вертлужной впадиной тазовой кости (рис.1.1). Он имеет шаровидную форму, где $2/3$ головки погружены в глубокую вертлужную впадину.

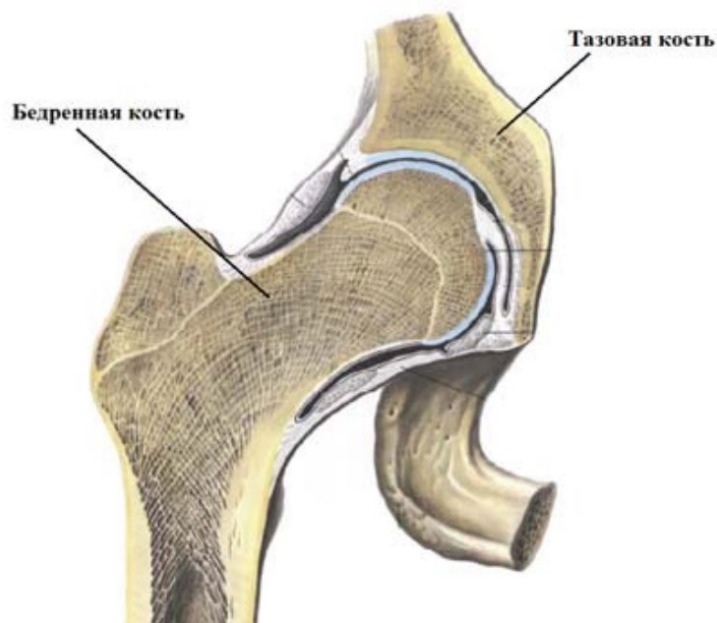


Рис. 1.1. Тазобедренный сустав, правый (фронтальный распил)

Отведение и приведение бедра происходят вокруг сагиттальной оси в объеме 45° . Дальнейшему отведению мешает большой вертел, который упирается в крыло подвздошной кости. При согнутом положении бедра большой вертел обращен назад и не мешает отведению бедра до 100° . Движение бедра вокруг вертикальной оси совершается на $40\text{--}50^\circ$. При сочетании движений, совершаемых вокруг трех осей, можно выполнить и круговое движение нижней конечностью (*circumductio*).

В тазобедренном суставе совершаются не только движения бедра, но и перемещение таза, а следовательно, всего туловища по отношению к нижним конечностям. Эти движения производятся постоянно, например при ходьбе, когда одна нога свободна, а в другом суставе совершается движение таза по отношению к фиксированной опорной нижней конечности.

Объем этих движений зависит от величины крыльев подвздошной кости, большого вертела, угла шейки бедренной кости, что отражается и на величине угла между вертикальной осью, проходящей через головку бедра к центру тяжести на стопе, и продольной осью бедренной кости, который равняется $5\text{--}7^\circ$. Угол шейки бедра с его телом равен у новорожденных около 150° , у

взрослых мужчин этот угол уменьшается до 125° , у женщин – до $112\text{--}118^\circ$ (рис.1.2). И в тех случаях, когда человек балансирует на одной ноге, верхнее плечо рычага, идущее от верхушки большого вертела к подвздошному гребню, будет больше, чем расстояние от седалищной кости к бедру. Тяга за верхнее большее плечо рычага будет сильнее, и таз наклоняется в сторону опорной ноги.

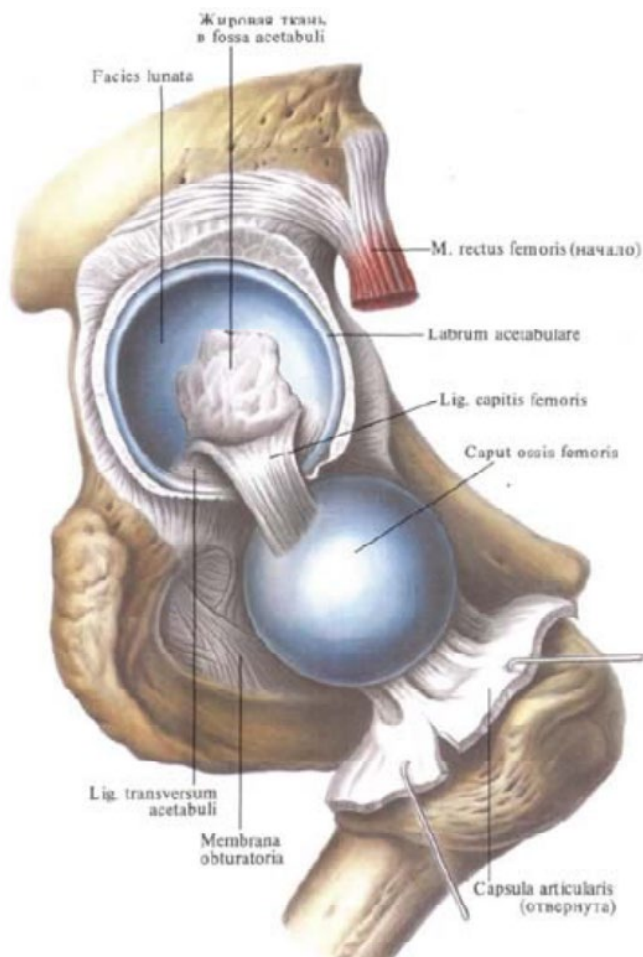


Рис. 1.2. Тазобедренный сустав

У женщин верхнее плечо рычага еще больше, чем у мужчин. Этим объясняется женская раскачивающаяся походка.

В образовании коленного сустава принимают участие три кости: дистальный эпифиз бедренной кости, проксимальный эпифиз большеберцовой кости и надколенник (рис.1.3). В выпрямленном положении ноги два мыщелка бедренной кости — латеральный (наружный) и медиальный (внутренний) — упираются своей выпуклой поверхностью в поверхность большой берцовой кости. Сустав укреплен целым рядом связок. Наиболее прочные из

них – большеберцовая и малоберцовая боковые связки, проходящие внутри сустава, передняя и задняя крестообразные связки.

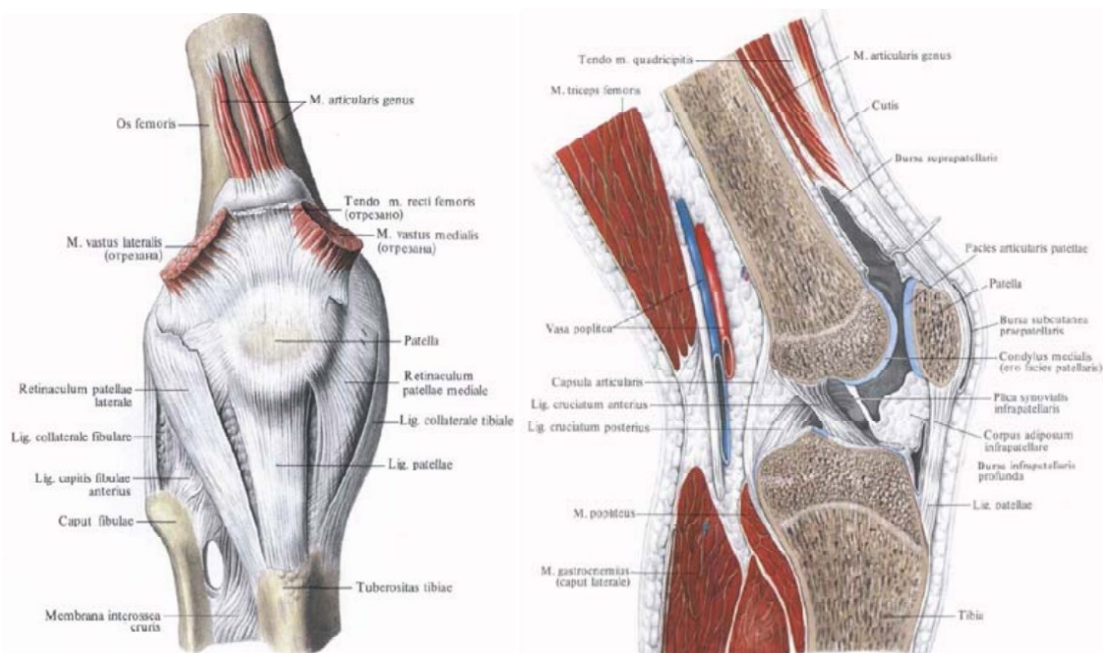


Рис. 1.3. Строение коленного сустава

Под влиянием связок, удерживающих кости, взаимное движение поверхностей гиалинового хряща заключается в обкатывании его в сочетании со скольжением. В момент сгибания колена бедренная кость сдвигается относительно большеберцовой кости и проскальзывает. Проскальзывание начинается приблизительно при угле поворота $5-20^\circ$ и заканчивается незадолго до конца сгибания. Разгибание вызывает смещение бедренной кости вперед. Поэтому нельзя указать определенную ось вращения в суставе: каждое положение костей имеет свою мгновенную ось вращения. Установлено, что в переднем положении бедра оси вращения выражено смещаются кверху, что связано с меньшей кривизной переднего края поверхности мыщелков. Совместно с действием связочного аппарата это способствует «запиранию» коленного сустава в выпрямленном положении, что очень важно при педалировании стоя (способом танцовщика).

Коленный сустав характеризуется исключительно высокой подвижностью вокруг поперечной оси: активное сгибание 130° , пассивное сгибание может добавить ещё 30° , максимальное разгибание из среднего положения составляет $10\text{--}12^\circ$. Следовательно, общая подвижность в суставе достигает $170\text{--}172^\circ$. В процессе педалирования угол сгибания и разгибания в коленном суставе составляет $70\text{--}75^\circ$, то есть немногим больше половины максимальной амплитуды (см. рис. 1.3).

В связи с тем, что сочленованные поверхности костей, входящих в сустав, не соответствуют друг другу по форме, в каждый момент в соприкосновение входят лишь небольшие по объёму участки этих поверхностей. Общая площадь контакта несколько увеличивается за счёт двух менисков, которые имеют полулунную форму и расположены по наружным краям мыщелков. Движение участков в месте контакта при перекачивании и скольжении способствует лучшей смазке.

Голеностопный сустав (*articulatio talocruralis*) образован дистальными эпифизами костей голени и таранной костью (рис. 1.4). Дистальные концы костей голени соединяются между собой межберцовым синдесмозом (передней и задней межберцовыми связками) и охватывают таранную кость наподобие вилки. Суставная капсула прикрепляется по краю суставного хряща, лишь спереди она отходит от него, фиксируясь у шейки таранной кости. Боковые отделы голеностопного сустава укреплены связками: с внутренней стороны — мощной медиальной (дельтовидной) связкой; с наружной стороны — тремя связками, идущими от наружной лодыжки к таранной и пяточной костям (передняя и задняя таранно-малоберцовые и пяточно-малоберцовая связки) (см. рис. 1.4). По форме голеностопный сустав относится к блоковидным. Сгибание (подошвенное сгибание) и разгибание (тыльное сгибание) в нем происходят вокруг фронтальной оси. Суммарный объем движений равен $60^\circ\text{--}70^\circ$. Блок таранной кости сзади уже, чем спереди. В связи с этим в момент подошвенного сгибания, когда его самый узкий участок входит в широкую часть

между лодыжками костей голени, возможны небольшие боковые движения в суставе

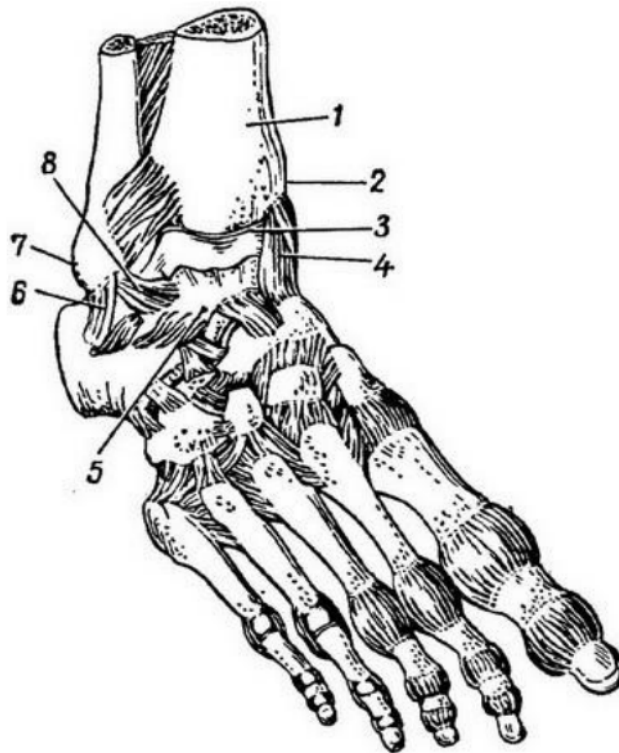


Рис. 1.4. Связки и суставы правой стопы (вид спереди): 1 — большая берцовая кость; 2 — внутренняя лодыжка; 3 — голеностопный сустав (вскрыт); 4—дельтовидная связка; 5 — таранная кость; 6 — пяточно-малоберцовая связка; 7—наружная лодыжка; 8 — передняя малоберцово-таранная связка

Угол поворота вокруг сагиттальной оси не превышает 55° . При сгибании стопы происходит одновременное приподнимание ее внутреннего края (супинация), а при разгибании — наружного (пронация). Сгибание в голеностопном суставе производят мышцы задней группы мышц голени, разгибание — передней группы мышц голени. Наружную лодыжку огибают сухожилия малоберцовых мышц, составляющих латеральную группу мышц голени. В области голеностопного сустава сухожилия всех мышц фиксированы связками.

Разобравшись с объемами движения в соответствующих суставах можно переходить к схематизации и моделированию движения человека в экзоскелете.

Пример выполнения

Рассмотрим пример схемы робототехнического устройства реабилитационного экзоскелетного комплекса нижних конечностей.

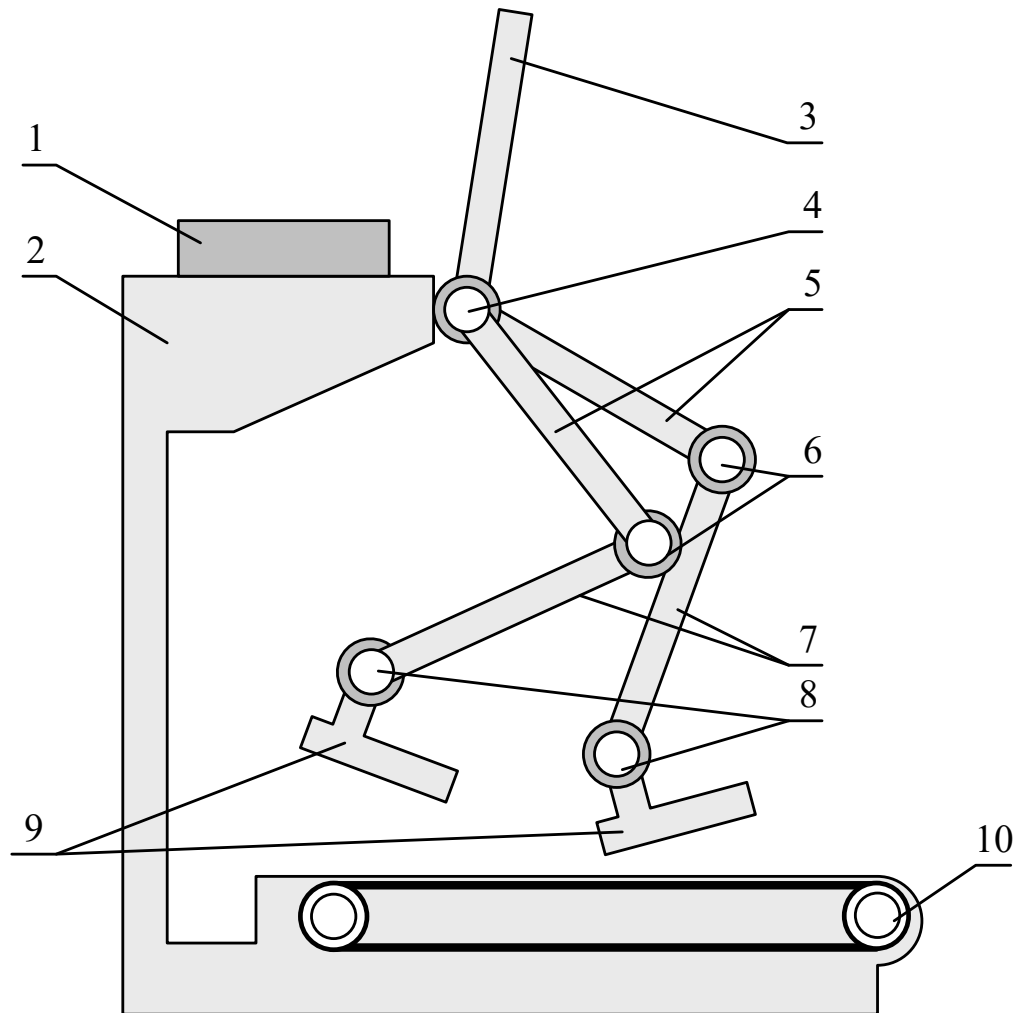


Рис. 1.5 – Схема конструкции реабилитационного экзоскелетного комплекса: 1 – блок управления; 2 – стойка; 3 – звено спины; 4 – тазобедренный шарнир; 5 – бедренное звено; 6 – коленный шарнир; 7 – звено голени; 8 – голеностопный шарнир; 9 – стопа экзоскелета; 10 – подвижное основание

Реабилитационный экзоскелет состоит из крестцового отдела, соединяющего обе ноги и звено стены 3 со стойкой 2. На крестец крепятся ноги с помощью однокоординатных шарниров 4. Нога представлена 3-мя звеньями – бедренным звеном 5, звеном голени 7 и звеном стопы 9. Все звенья ноги соединены с помощью

унифицированных однокоординатных шарниров 6, 8 и приводятся в движение приводами. На стойке закрепляется блок управления.

Для приведения в движение звеньев используются линейные электроприводы постоянного тока. Особенностью конструкции является наличие регулировок длины звеньев бедра и голени, позволяющих адаптировать конструкцию под размеры пользователя.

Также конструкция оснащается системой креплений, манжет и ремней для обеспечения удобства закрепления пациента.

Задание для практической работы

В рамках практической работы студенту предлагается разработать схему механизма и описать принцип его работы согласно варианту (см. прилож. 1).

Практическая работа №2. Разработка системы управления человеко-машинного комплекса

Цель работы: освоить принципы проектирования систем управления человеко-машинных комплексов, получить практические навыки разработки схем, алгоритмов и моделей систем управления.

Краткая теория

Последние годы получают распространение экзоскелеты, которые позволяют осуществлять сложные виды движения как нижних, так и верхних конечностей, что существенно расширяет возможности человека при выполнении разгрузочно-погрузочных работ. Такие экзоскелеты получили название промышленных. К таким устройствам предъявляются требования по прочности и надежности силового каркаса, удобству комфорту анатомической параметризации. Наибольшие сложности возникают при разработке системы автоматического управления приводами для обеспечения эффективности работы человека в экзоскелета в различных режимах.

Система управления носимого экзоскелета может использовать различные подходы к реализации системы управления.

Наиболее широко представлены устройства с программным управлением. Такие устройства приводятся в действие с помощью различных пультов управления и удаленных терминалов. Область применения такого типа устройств в условиях промышленного предприятия, как правило, очень ограничено. Известны устройства, использующие для управления приводами информацию от датчиков нервной или мышечной активности. Такие устройства требуют сложной установки и настройки, медлительны и также не всегда могут найти применения как универсальное устройство. Одной из наиболее динамически развивающихся идей, является идея копирующего управления, где устройство экзоскелета связано

с человеком посредством измерительной системы, которая регистрирует движения оператора и на основании этих данных формирует сигналы для электропривода. В данном случае основная часть полезной нагрузки приходится именно на силовой каркас экзоскелета, таким образом, снижая физические усилия оператора при выполнении технологических операций.

Важную роль при этом играет не только качественная настройка системы управления, но и эффективность приводной системы. Особенностью носимых устройств является подвижное, упругое крепление к телу оператора, что дополнительно приводит появлению нелинейных эффектов при управлении.

Известно, что введение нелинейных элементов в механическую систему, присущих электроприводам и измерительной системе, в определенных режимах изменяет характер поведения САУ, снижает точность, увеличивает время переходных процессов, то есть, ухудшает показатели качества системы управления, ее устойчивость. В рассматриваемом устройстве, наличие упругого элемента продиктовано конструктивной необходимостью при этом адекватность работы системы управления в целом будет зависеть от точности настройки регуляторов системы управления. Для выявления таких режимов, а также для синтеза робастного регулятора, необходимо разработать математическую модель конструкции и системы управления, методику исследования устойчивости.

Пример выполнения

Рассмотрим обобщенную схему бедренного сочленения промышленной человеко-машинной системы, оснащенного комплексом измерительных средств и системой управления.

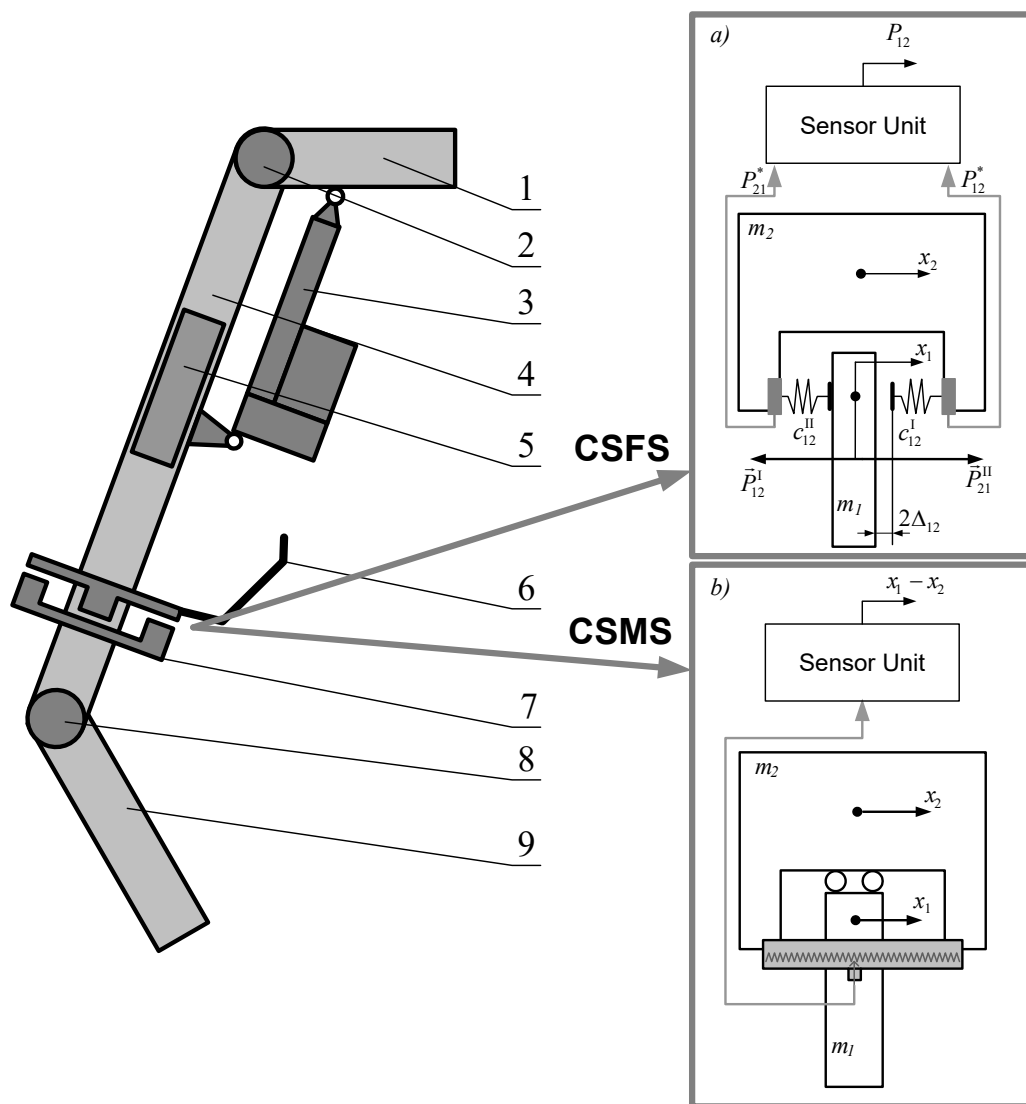


Рис. 2.1. Схема конструкции бедренного активного шарнира и измерительных манжет

На рисунке 1, показаны следующие основные элементы: 1 – тазобедренное звено экзоскелета, 2 – бедренный шарнир, 3 – линейный электропривод, 4 – бедренное звено экзоскелета, 5 – блок системы управления, 6 – манжета крепления бедра оператора, 7 – измерительный модуль, 8 – коленный шарнир, 9 – голень экзоскелета.

Устройство работает следующим образом. При перемещении оператор, действует посредством манжеты крепления 6, на измерительный модуль 7. Значения передаются на блок управления 5, который формирует питающее напряжение для привода 3, который приводит в движение бедренное звено 4 относительно

звена 1. Таким образом, реализуется уступающий характер движения экзоскелета, позволяющий электромеханической системе повторять движения оператора, воспринимая большую часть нагрузку именно на силовой каркас.

Важнейшую роль в процессе работы экзоскелета играет конструкция и принцип работы измерительной системы. В настоящей работе рассматривается 2 типа измерительных манжет, схема конструкций которых показана на рисунке 2.1. Принципиальное отличие двух манжет является в типе измерительной величины.

Манжете используемой в CSFS (рис. 2.1,а) состоит из подвижной части m_1 , закрепляемой на конечности оператора и части m_2 , установленной на звене. Части манжеты соединены между собой упругими элементами с жесткостями \tilde{n}_{12}^I и \tilde{n}_{12}^{II} , и оснащены датчиками усилия, которые определяют возникающие усилия P_{12}^I и P_{12}^{II} . Схема закрепления чувствительных элементов позволяет регулировать зазор Δ_{12} между ними и массой m_1 .

Цифровые сигналы датчиков поступает на микроконтроллер, который формирует задающее воздействие для системы управления электроприводом, при этом выходная величина, используемая в САУ \bar{P}_{12} , определяется как разность показаний с обоих датчиков:

$$\bar{P}_{12} = P_{21}^I - P_{12}^{II} = c_{12}^I(x_1 - x_2) - c_{12}^{II}(x_2 - x_1)$$

Если датчики измерительной системы установлены с зазором, то считая жесткость обоих чувствительных элементов равными $c_{12}^I = c_{12}^{II} = c_{12}$, получаем:

$$P_{12} = \begin{cases} 0 & \text{if } |x_1 - x_2| \leq \Delta_{12} \\ c_{12}((x_1 - x_2) - \Delta_{12} \text{sign}(x_1 - x_2)) & \text{if } |x_1 - x_2| > \Delta_{12} \end{cases}$$

где $2\Delta_{12}$ – величина зазора.

Если $\Delta_{12} = 0$, то:

$$P_{12} = c_{12}(x_1 - x_2)$$

В данном случае, любое перемещение оператора приводит к появлению измеряемой величины \bar{P}_{12} .

$$P_{12} = c_{12}(x_1 - x_2).$$

В манжете для CSMS, показанной на рисунке 2.1, б подвижная часть m_1 закреплена в линейной направляющей части m_2 и свободно перемещается между ограничителями. Относительное перемещение подвижной части манжеты, обусловлено движением оператора относительно звеньев экзоскелета, определяется датчиком перемещения. Сигнал с датчика перемещения ($x_1 - x_2$) поступает на микроконтроллер где формируется итоговое напряжение для электродвигателя.

Важной особенностью исследуемого в работе электропривода экзоскелета является наличие последовательно соединенного упругого элемента, который дает исполнительному звену экзоскелета дополнительную подвижность – даже при зафиксированном положении электропривода, что необходимо для комфортной работы в экзоскелете. Схема электропривода показана на рисунке 2.2.

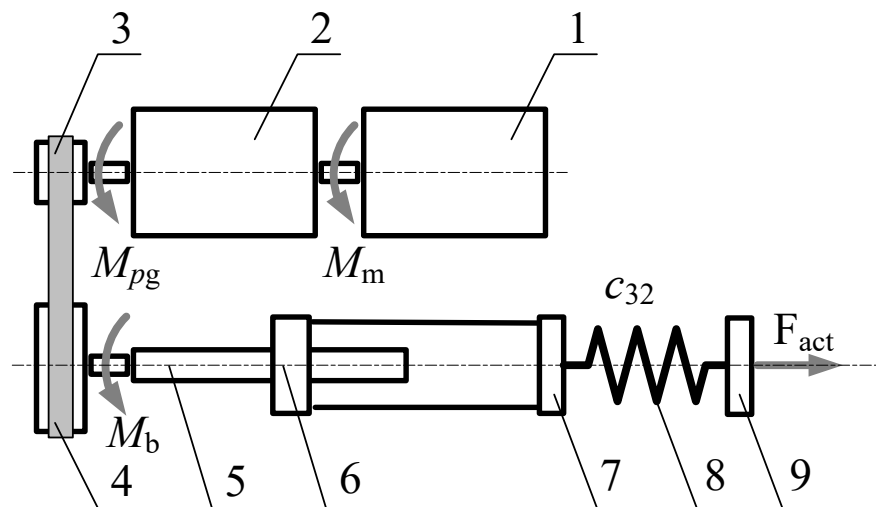


Рис. 2.2 Схема линейного электропривода ПЭ

На данной схеме: 1 – коллекторный электродвигатель мощностью 205 (Вт), развивающий крутящий момент M_m ; 2 – двухступенчатый планетарный редуктор с передаточным числом k_{pg} ; 3,4 – зубчатые шкивы ременной передачи с передаточным отношением k_b ; 5 – винт шарико-винтовой передачи (ШВП); 6 –

гайка ШВП; 7 – выходное звено ШВП, 8 – дополнительный упругий элемент, 9 – исполнительное звено электропривода.

Усилие создаваемое электроприводом:

$$F_{act} = \frac{k_{pg} \cdot k_b \cdot 2\pi \cdot c_M I}{n} \eta,$$

где: $k_{pg}k_b$ – суммарное передаточное число планетарного и цилиндрического редукторов, c_M – моментный коэффициент электродвигателя, η – приведенный суммарный КПД механизма. Далее, для упрощения введем силовой коэффициент k_{act} , который включает в себя все перечисленные выше параметры электромеханической системы.

Таким образом, усилие, развиваемое электроприводом, будет определяться следующим образом:

$$F_{act} = \begin{cases} 0 & \text{if } I < I_0 \\ k_{act} I & \text{if } I_0 < I < I_{max} \\ k_{act} I_{max} & \text{if } I > I_{max} \end{cases},$$

где k_{act} – силовой коэффициент электропривода, I_0 – минимальное значение тока электропривода, I_{max} – максимальный пусковой ток электропривода.

Ток, возникающий в обмотках электродвигателей, найдем из рекуррентного уравнения:

$$I^{k+1} = I^k + \frac{(U^k - k_e \dot{x}^k - I^k R)}{L} \Delta t,$$

где I^{k+1} ток на $k+1$ шаге, Δt – шаг по времени, U^k – управляющее напряжение на k -м шаге, k_e – скоростной коэффициент электродвигателя, \dot{x}^k – скорость движения выходного звена привода, L, R – индуктивность и активное сопротивление обмотки.

Моделирование эффекта самоторможения, выражающегося в том, что движение исполнительного звена с массой m_3 , возможно только под действием силы, создаваемой электроприводом F_{act} при условии, что она превышает сумму сил действующих на m_3 .

Поэтому, в связи с этим, введем кинематические условия, определяющие движение m_3 .

$$\dot{x}_3 = 0 \text{ if } \left| \sum_{j=0}^n G_j^{m3} \right| > |F_{act}|,$$

$$\text{sign} \left(\sum_{j=0}^n G_j^{m3} \right) \neq \text{sign}(F_{act}) ,$$

где $\sum_{j=0}^n G_j^{m3}$ – сумма внешних сил, действующих на m_3 , исключая силу электропривода F_{act} .

Кроме того, существуют ограничения по рабочему ходу привода, обусловленного конструкцией электропривода:

$$0 \leq x_3 \leq x_{30}.$$

Рассмотрим обобщенную расчетную схему конструкции измерительной манжеты и экзоскелета.

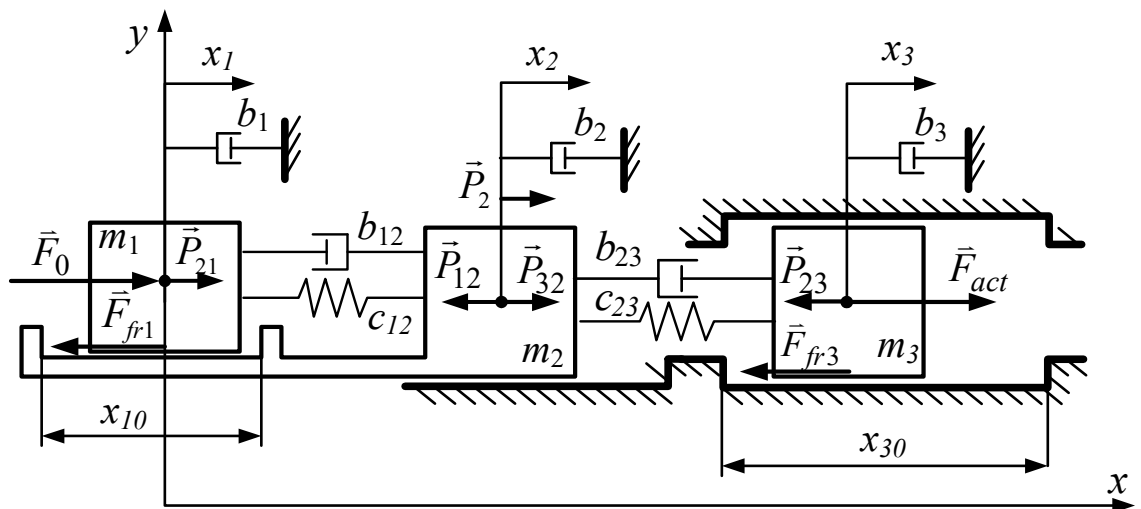


Рис. 2.3. Обобщенная расчетная схема устройства

На схеме приняты следующие обозначения: масса m_1 – звено манжеты неподвижно соединенное с телом оператора, m_2 – исполнительное звено экзоскелета, m_3 – исполнительное звено электропривода, c_{12}, b_{12} – коэффициенты жесткости и вязкости измерительной системы; c_{23}, b_{23} – коэффициенты жесткости и вязкости упругого элемента, соединяющего электропривод и исполнительное звено робота; x_1, x_2, x_3 – абсолютные координаты

масс; b_1, b_2, b_3 – коэффициенты абсолютного вязкого сопротивления; F_{act} – сила, развиваемая электроприводом; F_{fr} – сила трения в соответствующем сочленении; F_0 – задающая сила, действующая на m_1 со стороны оператора; $P_{12} = P_{21}$, $P_{23} = P_{32}$ – силы упругости, действующие между звеньями.

Математическую модель силы, развиваемой электроприводом, будет определяться следующим образом:

$$F_{act} = \begin{cases} 0 & \text{if } I < I_0 \\ k_{act} I & \text{if } I_0 < I < I_{max} \\ k_{act} I_{max} & \text{if } I > I_{max} \end{cases} .$$

k_{act} – силовой коэффициент электропривода.

Здесь I_0 – минимальное значение тока электропривода, I_{max} – максимальный пусковой ток электропривода.

Силу трения, определим по формуле:

$$F_{fr} = \begin{cases} -F_{fr}^{max} \text{sign}(\dot{x}_3), \text{ а̀нє̀е } \dot{x}_3 \neq 0; \\ -\sum_{j=0}^n F_j^{m3}, \text{ а̀нє̀е } \dot{x}_3 = 0 \text{ є } \left| \sum_{j=0}^n F_j^{m3} \right| \leq F_{fr}^{max}; \\ -F_{fr}^{max} \text{sign}\left(\sum_{j=0}^n F_j^{m3}\right), \text{ а̀нє̀е } \dot{x}_3 = 0 \text{ є } \left| \sum_{j=0}^n F_j^{m3} \right| > F_{fr}^{max}. \end{cases}$$

$\sum_{j=0}^n F_j^{m3}$ – сумма внешних сил, действующая на массу m_3 , исключая силу, исключая силу трения F_{fr} ; F_{fr}^{max} – предельная сила трения, определяемая экспериментально. Моделирование эффекта самоторможения, выражающегося в том, что движение исполнительного звена с массой m_3 , возможно только под действием силы, создаваемой электроприводом F_{act} при условии, что она превышает сумму сил действующих на m_3 .

Так как конструкция манжет в CSFS и CSMS отличается то дифференциальные уравнения движения будут отличаться.

Покажем уравнения описывающие CSFS:

$$\mathbf{M}\ddot{\mathbf{X}} + \Phi(\mathbf{X}, \dot{\mathbf{X}}) = \mathbf{Q}$$

Где:

$$\mathbf{M} = \begin{pmatrix} m_1 & 0 & 0 \\ 0 & m_2 & 0 \\ 0 & 0 & m_3 \end{pmatrix}; \mathbf{X} = \begin{pmatrix} x_1 \\ x_2 \\ x_3 \end{pmatrix};$$

$$\Phi(\mathbf{X}, \dot{\mathbf{X}}) = \begin{pmatrix} P_{21} + b_1\dot{x}_1 \\ -P_{12} + P_{32} + b_2\dot{x}_2 \\ -F_{act} - P_{23} + F_{fr} + b_3\dot{x}_3 \end{pmatrix}; \mathbf{Q} = \begin{pmatrix} F_0 \\ P_2 \\ 0 \end{pmatrix}.$$

Для CSMS:

$$\mathbf{M}\ddot{\mathbf{X}} + \Phi(\mathbf{X}, \dot{\mathbf{X}}) = \mathbf{Q}$$

$$\mathbf{M} = \begin{pmatrix} m_1 & 0 & 0 \\ 0 & m_2 & 0 \\ 0 & 0 & m_3 \end{pmatrix}; \mathbf{X} = \begin{pmatrix} x_1 \\ x_2 \\ x_3 \end{pmatrix};$$

$$\Phi(\mathbf{X}, \dot{\mathbf{X}}) = \begin{pmatrix} -F_{fr1} + b_1\dot{x}_1 \\ F_{fr1} + P_{32} + b_2\dot{x}_2 \\ F_{act} - P_{23} - F_{fr3} + b_3\dot{x}_3 \end{pmatrix}; \mathbf{Q} = \begin{pmatrix} 0 \\ P_2 \\ 0 \end{pmatrix}.$$

Рассмотрим структурную схему CSFS:

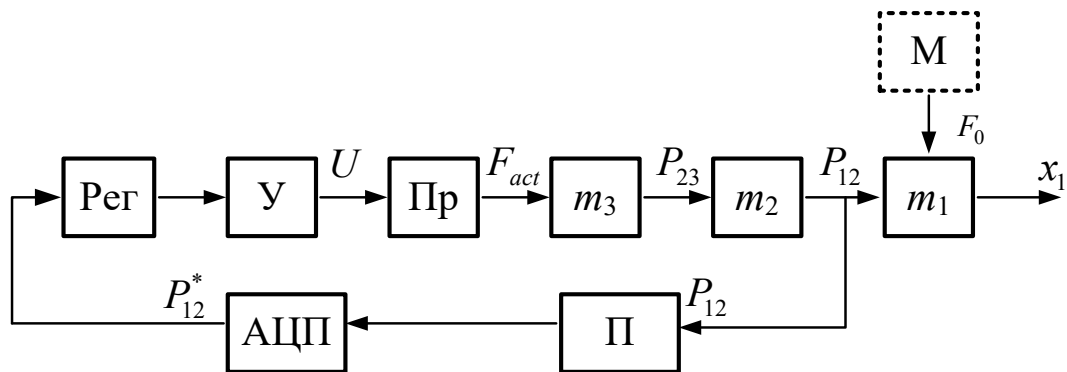


Рис. 2.4 Схема системы силового управления электроприводами CSFS

Согласно алгоритму управления, сила F_0 , создаваемая мышцами оператора, создает перемещение биологического звена m_1 . Силовой ПД-регулятор, формирует управляющее напряжение:

$$u^{k+1} = k_p (P_{12}^k) + k_d \left(\frac{P_{12}^k - P_{12}^{k-1}}{\Delta t} \right),$$

где P_{12}^k – усилие измеряемой датчиком манжеты на k -том шаге опроса датчика, P_{12}^{k-1} – показания датчика на предыдущем шаге (опроса датчика), Δt – отрезок времени между соседними измерениями, k_p и k_d – коэффициенты регулятора. Усилитель преобразует напряжение регулятора $U = ku$, которое поступает на электропривод, формирующий силу F_{act} , в результате происходит перемещение масс m_3 и m_2 .

Математическая модель системы управления ЧМК

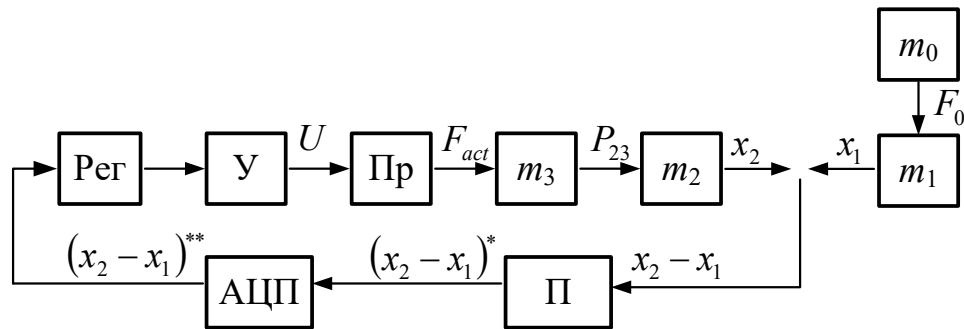


Рис.2.5 Схема системы управления электроприводами перемещение

Согласно схеме: сила F_0 , создаваемая мышцами оператора создает перемещение биологического звена m_1 , перемещение которого относительно звена экзоскелета определяется датчиком перемещения.

В системе управления используется аналогично ПД-регулятор, который описывается следующим уравнением:

$$U^{k+1} = k_p (x_2 - x_1)_k^{**} + k_d \left(\frac{(x_2 - x_1)_k^{**} - (x_2 - x_1)_{k-1}^{**}}{\Delta t} \right),$$

где $(x_2 - x_1)_k^{**}$ – смещение манжеты, измеряемое датчиком на k -том шаге опроса датчика, $(x_2 - x_1)_{k-1}^{**}$ – показания датчика на

предыдущем шаге (опроса датчика), Δt – отрезок времени между соседними измерениями, k_p и k_d – коэффициенты регулятора.

Задание для практической работы

В рамках практической работы студенту предлагается разработать схему системы управления человеко-машинного комплекса и описать принцип ее функционирования. Предложить модели и методы получения решения для математической модели системы управления ЧМК согласно варианту (см. прилож. 1).

Практическая работа №3. Математическое моделирование человеко-машинных систем

Цель работы: получить практические навыки применения методов математического моделирования человеко-машинных систем.

Краткая теория

Модель биомеханической системы человека может рассматриваться как часть общей системы машина-человек, где особенности их взаимодействия должны учитывать как свойства инженерного технического устройства, так и свойства живого организма как части биотехнической системы.

Биотехнические (биомеханические) системы – сложные системы, включающие биологические и технические подсистемы, которые функционируют совместно для достижения общей цели. Ярким примером биомеханической системы является промышленный экзоскелет.

В общем случае можно выделить два типа моделей биомеханических устройств: это детерминированные модели (модели, построенные на базе алгебраических, дифференциальных и др. уравнений) и стохастические модели (в которых учитываются случайные процессы). Так как многие параметры реального биологического объекта (человека) не могут быть определены или рассчитаны точно, то при моделировании необходимо сделать ряд обоснованных допущений или использовать вероятностный подход при построении модели.

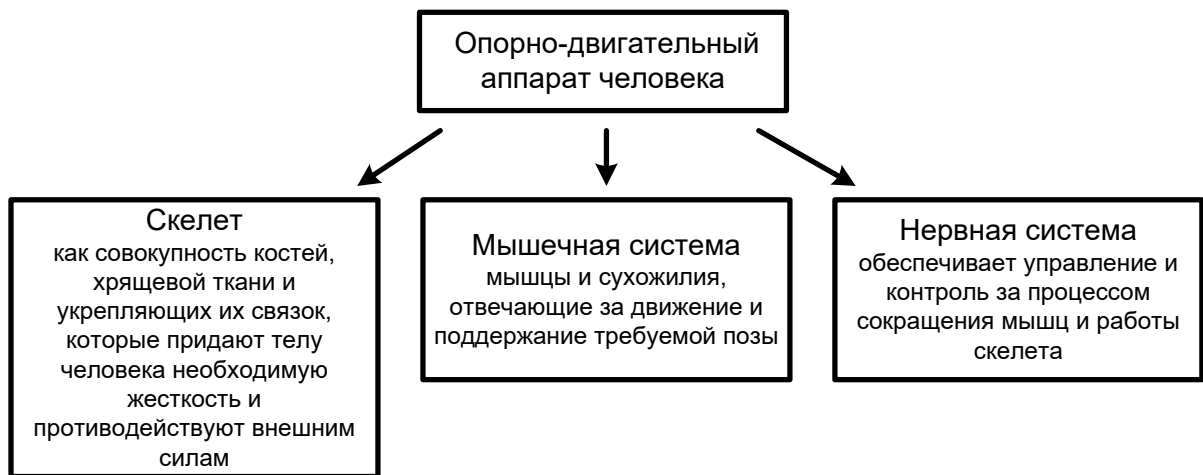


Рис. 3.1 Структура ОДА человека

Представленные подсистемы могут рассматриваться как отдельные модули математической модели, связанные как структурно (анатомически), так и функционально.

В зависимости от задач моделирования можно рассматривать систему оператор-экзоскелет различными способами. Различные варианты взаимодействия моделей показаны на рис. 3.2.

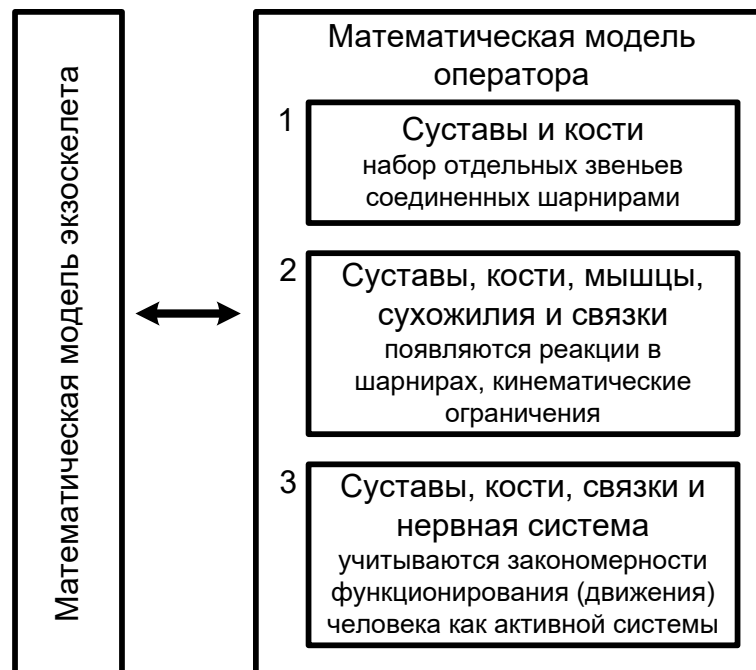


Рис. 3.2 Моделирование системы оператор-экзоскелет

Для решения ряда задач моделирования, связанных с определением размеров и кинематических соотношений в

конструкции экзоскелета, определении законов перемещения центра масс системы оператор-экзоскелет, достаточно представления оператора как системы из недеформируемых шарнирно соединенных звеньев. С помощью таких моделей можно получить кинематические закономерности, оценить требуемый объем движений оператора при выполнении определенных движений, например, при ходьбе или подъеме груза.

Для более сложных задач, таких как оптимизации траекторий движения оператора, анализ энергетической стоимости движений оператора в экзоскелетном костюме и т.д., необходим учет реакций в суставах, обусловленных работой мышечной систем. Данный тип моделей позволяет оценить усилия, необходимые для выполнения той или иной операции, оценить энергетический вклад и величину ассистирования при работе в экзоскелетном костюме.

Для задач, связанных с моделированием человеко-машинного взаимодействия как совместной работы двух активных управляемых систем, необходимо применять третий тип моделей (см. рис. 3.2). Моделирование нервной системы позволяет выявить влияние особенностей функционирования нервной системы человека на работу экзоскелета. Оценка взаимодействия экзоскелета и оператора позволяет оценить комфорт и управляемость экзоскелетного костюма.

Важной задачей при разработке математического описания системы оператор-экзоскелет является определение значений параметров модели. Тут возможен как теоретический подход – использование известных усредненных параметров, анализ литературных источников на данную тематику, так и использование значений модели, определяемых экспериментально. Для этого используются различные методы, такие как видеоанализ, электромиография, гониометрия, современные методы захвата движения на базе инерциальных датчиков и т.д. В зависимости от конкретного предназначения математической модели могут использоваться одновременно оба подхода, так например

параметры ОДА, упругость мышц, время отклика ЦНС – могут быть взяты из справочной литературы. А, например, траектории движения, распределение нормальных реакций в процессе выполнения некоторой специфической задачи, могут быть получены в ходе натуральных испытаний.

Кроме особенностей математических моделей биомеханических устройств, обусловленных физиологией человека, структуры ОДА и ЦНС, важную роль при моделировании играет учет работы электромеханической системы экзоскелета: управляемых приводов, измерительной системы, конструкции экзоскелета. Моделирование системы управления экзоскелета также должно учитывать нелинейный характер функционирования измерительной системы, необходимый для обеспечения комфорта при использовании экзоскелетного костюма. Дискретный характер цифровой системы управления также оказывает влияние на поведение исследуемого объекта и поэтому должен быть учтен.

Пример выполнения

В качестве примера математического моделирования рассмотрим подъем груза с помощью ассистирующего человеко-машинного комплекса – промышленного экзоскелета. Часто возникает необходимость подъема груза без использования ног, например при подъеме грузов малой массы. Рассмотрим алгоритм поднятия груза.

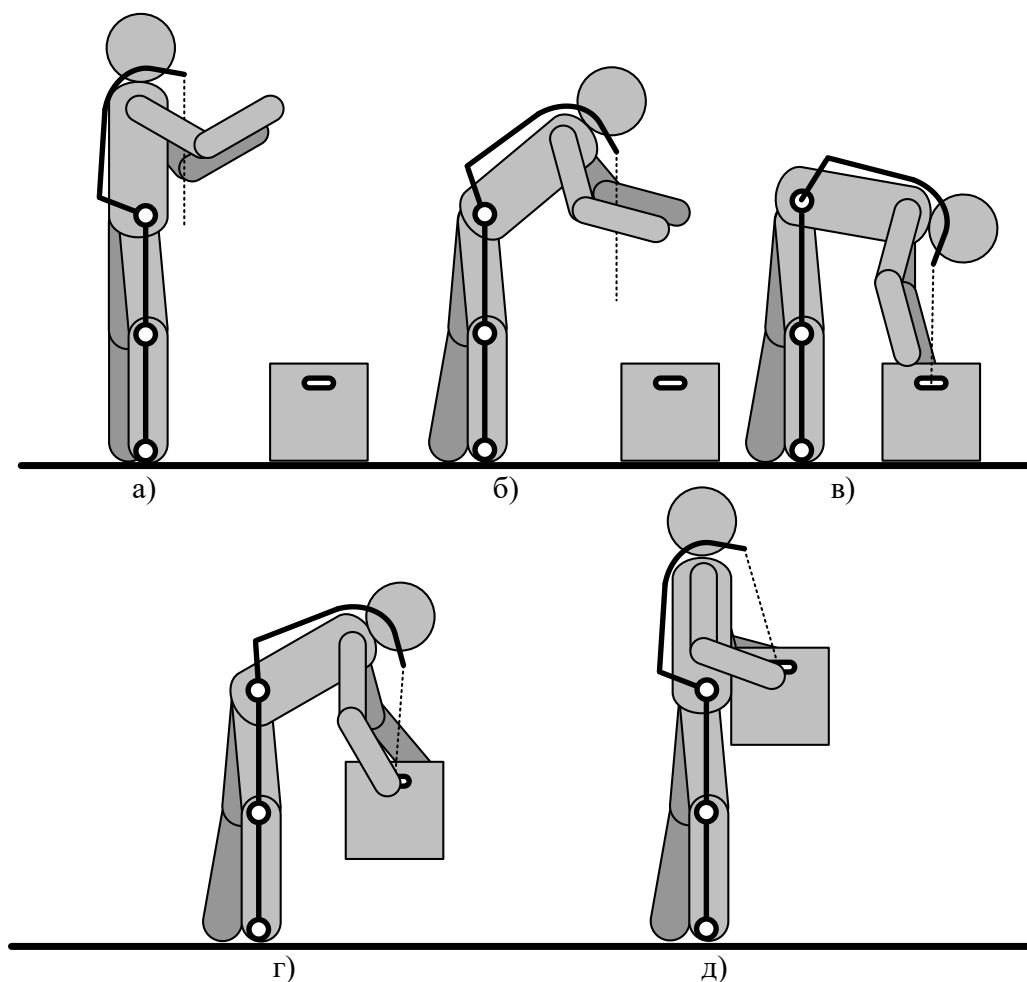


Рис. 3.3 Алгоритм подъема груза в экзоскелете

При таком подъеме без экзоскелета будет наблюдаться повышенное напряжение в поясничном отделе спины, спина может принимать неправильное положение, что может привести к травмам. Механический каркас экзоскелета в данном случае может способствовать снижению нагрузки, препятствовать не физиологичным изгибам спины.

Если подъем не сопровождается сгибанием в коленном суставе, то эквивалентная расчетная схема может включать только 2 звена, шарниры которой располагаются в голеностопном суставе и в тазобедренном.

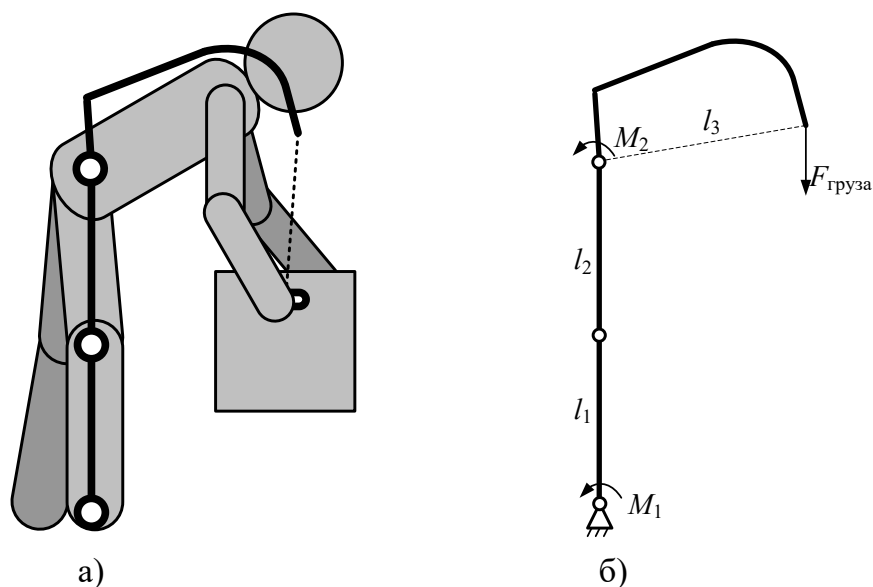


Рис. 3.4 Эквивалентная расчетная схема экзоскелета в процессе подъема груза

В реальной обстановке поднятие груза может иметь более сложный алгоритм, продиктованный условиями подъема, спецификой груза, присутствующим окружением. Однако для оценки нагрузки на оператора и моментов в шарнирах экзоскелета возможно применять представленные схемы плоских 2х и 3х-звенных механизмов.

Действительно, при подъеме груза с прямыми ногами, а также в процессе удержания в вертикальном положении с наклоненной вперед спиной экзоскелет может рассматриваться как двухзвенный механизм, на который наложены силы, действующие со стороны груза и со стороны оператора (рис. 3.5).

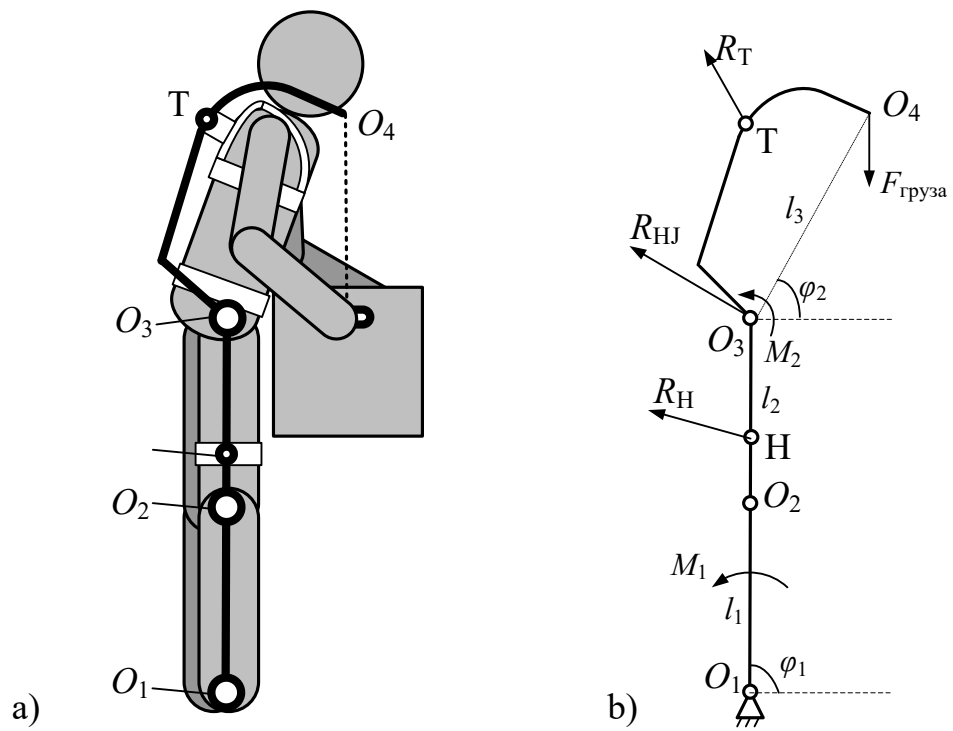


Рисунок 3.5 – Эквивалентная расчетная схема экзоскелета в процессе подъема груза

Для данного случая применима расчетная схема, показанная на рисунке 3.6.

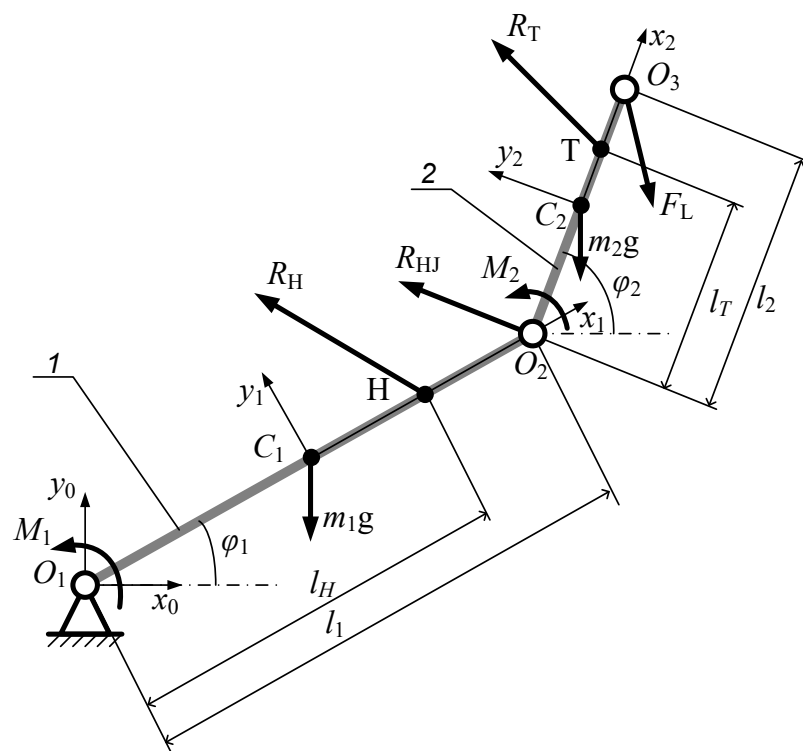


Рисунок 3.6 – Расчетная схема экзоскелета в режиме подъема груза

Согласно схеме на плоский двухзвенник действуют силы со стороны груза и оператора экзоскелета следующим образом: в точке O_3 действует сила со стороны груза F_L , приложенная под углом γ_L . В точке O_2 , соответствующей бедренному шарниру экзоскелета, действует сила со стороны оператора экзоскелета F_{HJ} , приложенная под углом γ_{HJ} . В точках H и T действуют силы со стороны экзоскелета R_H и R_T приложенные под углом, соответственно γ_H и γ_T . На звенья действуют приведенные моменты M_i .

В итоге, можем записать систему трех дифференциальных уравнений для рассматриваемой системы:

$$\left\{ \begin{array}{l} \ddot{\varphi}_1 \left(\frac{m_1 l_1^2}{3} + m_2 l_1^2 \right) + \ddot{\varphi}_2 m_2 \frac{l_1 l_2}{2} \cos(\varphi_1 - \varphi_2) + \dot{\varphi}_2^2 m_2 \frac{l_1 l_2}{2} \sin(\varphi_1 - \varphi_2) = \\ = M_1 - F_L l_1 \sin(\gamma_L - \varphi_1) + R_T l_1 \sin(\gamma_T - \varphi_1) + R_{HJ} l_1 \sin(\gamma_{HJ} - \varphi_1) + \\ + R_H l_H \sin(\gamma_H - \varphi_1) - m_2 g l_1 \cos \varphi_1 - m_1 g \frac{l_1}{2} \cos \varphi_1 \\ \ddot{\varphi}_2 \left(\frac{m_2 l_2^2}{3} \right) + \ddot{\varphi}_1 m_2 \frac{l_1 l_2}{2} \cos(\varphi_1 - \varphi_2) - \dot{\varphi}_1^2 m_2 \frac{l_1 l_2}{2} \sin(\varphi_1 - \varphi_2) = \\ = M_2 - F_L l_2 \sin(\gamma_L - \varphi_2) + R_T l_T \sin(\gamma_T - \varphi_2) - m_2 g \frac{l_2}{2} \cos \varphi_2 \end{array} \right.$$

Представив вектор обобщенных координат как: $q^T = (\varphi_1, \varphi_2)$ покажем систему уравнений описывающих динамику системы в виде:

$$\mathbf{M}(q)\ddot{q} + \mathbf{V}(q, \dot{q}) + \mathbf{G}(q) = \mathbf{Q}$$

$$\mathbf{M}(q) = \begin{bmatrix} \frac{m_1 l_1^2}{3} + m_2 l_1^2 & \frac{m_2}{2} l_1 l_2 \cos(\varphi_1 - \varphi_2) \\ \frac{m_2}{2} l_1 l_2 \cos(\varphi_1 - \varphi_2) & \frac{m_2 l_2^2}{3} \end{bmatrix}$$

$$\mathbf{V}(q, \dot{q}) = \begin{bmatrix} \dot{\varphi}_2^2 \frac{m_2}{2} l_1 l_2 \sin(\varphi_1 - \varphi_2) \\ \dot{\varphi}_1^2 \frac{m_2}{2} l_1 l_2 \sin(\varphi_1 - \varphi_2) \end{bmatrix}$$

$$\mathbf{G}(q) = \begin{bmatrix} - \left(m_2 + \frac{m_1}{2} \right) g l_1 \cos \varphi_1 \\ - m_2 g \frac{l_2}{2} \cos \varphi_2 \end{bmatrix}$$

$$Q = \begin{bmatrix} M_1 - F_L l_1 \sin(\gamma_L - \varphi_1) + R_T l_1 \sin(\gamma_T - \varphi_1) + R_{HJ} l_1 \sin(\gamma_{HJ} - \varphi_1) + R_H l_H \sin(\gamma_H - \varphi_1) \\ M_2 - F_L l_2 \sin(\gamma_L - \varphi_2) + R_T l_T \sin(\gamma_L - \varphi_2) \end{bmatrix}$$

В реальной обстановке поднятие груза может иметь более сложный алгоритм, продиктованный условиями подъема, спецификой груза, присутствующим окружением. Однако для оценки нагрузки на оператора и моментов в шарнирах экзоскелета удобно применять представленные схемы плоских 2х и 3х-звенных механизмов

Задание для практической работы

В рамках практической работы студенту предлагается разработать математическую модель человеко-машинного комплекса, обосновать принятые допущения. Предложить методы получения решения для математической модели ЧМК согласно варианту (см. прилож. 1).

Практическая работа №4. Проектирование системы очувствления человеко-машинного комплекса

Цель работы: получить практические навыки проектирования механизмов чувствления человеко-машинных комплексов, подбора датчиков, разработки конструкции крепления, учитывающих особенности человеко-машинного взаимодействия.

Краткая теория

Одним из важнейших вопросов при моделировании и разработке системы автоматического управления приводной системой активного промышленного экзоскелета – является оценка взаимодействия тела оператора с конструкцией экзоскелетного костюма. В случае экзоскелета элементы измерительной системы должны выполнять две функции – обеспечение удобства и безопасности силового взаимодействия тела оператора и элементов конструкции; и измерение значений усилий и относительных перемещений, необходимых для формирования управляющих напряжений приводов устройства.

Рассмотрим обобщенную схему нижней части промышленного экзоскелета и покажем возможное расположение измерительных инструментов системы управления.

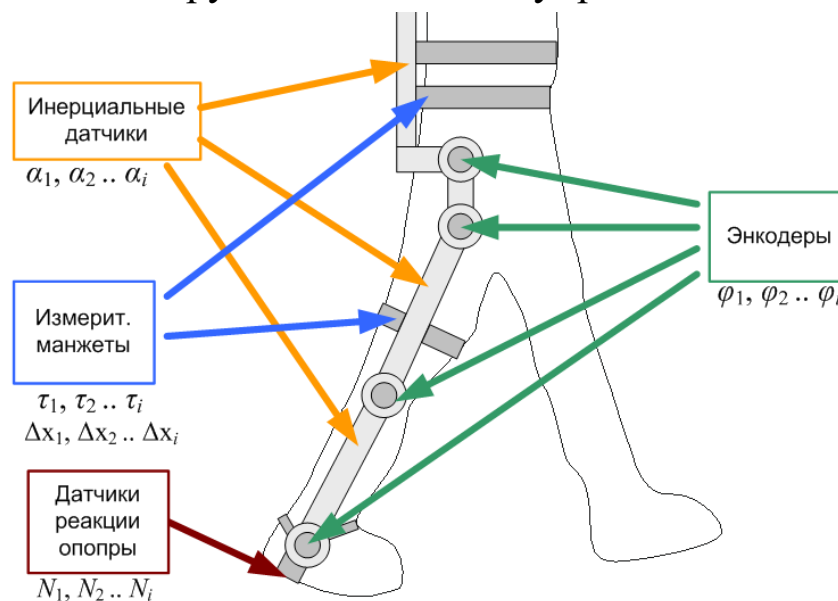


Рис. 4.1. Обобщенная функциональная схема измерительной системы экзоскелета нижних конечностей

При формировании каналов обратной связи могут использоваться данные об абсолютном положении звеньев в пространстве $(\alpha_1, \alpha_2 \dots \alpha_i)$, для чего на звеньях могут быть установлены инерциальные датчики. Чаще всего это многоканальные системы, включающие акселерометры, гироскопы, магнитометры и др. второстепенные датчики, комплексируя сигналы с которых, можно получить данные об угле поворота звена относительно вектора гравитации. Данные углы могут использоваться для детектирования режима работы: определения степени наклона корпуса, контроля ходьбы/бега, преодоления препятствий движения по наклонной поверхности.

Для определения относительного положения звеньев $(\varphi_1, \varphi_2 \dots \varphi_i)$, необходимо установить в шарниры экзоскелета датчики угла поворота, например, оптические или резистивные энкодеры. Датчики относительного положения звеньев могут использоваться для ограничения диапазона угла поворота в отдельных суставах, а также для детектирования отдельных фаз выполнения упражнений.

Для оценки положения проекции центра тяжести, определения массы поднимаемого груза, а также для отслеживания выполнения движений в экзоскелете могут использоваться датчики реакций опоры $(N_1, N_2 \dots N_i)$, расположенные в стопах экзоскелетного костюма. Данный узел может быть реализован как в виде отдельных датчиков усилия, способных оценить только наличие контакта стопы с опорной поверхностью и величину груза, так и в виде набора измерителей. Группа датчиков, расположенных в стопе экзоскелета могут представлять собой тактильную матрицу, позволяющую определить проекцию центра масс системы оператор-экзоскелет, распределение масс по ширине и длине пятна контакта, что может использоваться системой управления приводной системой экзоскелета.

В качестве основного измерительного канала предлагается использовать измерение взаимодействия оператора и экзоскелета в непосредственных точках контакта – в манжетах, поясных или плечевых привязях. При этом в зависимости от типа измеряемой

величины можно производить как оценку относительного перемещения человека и экзоскелета ($\Delta x_1, \Delta x_2 \dots \Delta x_i$), так и величины непосредственного усилия в точках соприкосновения ($\tau_1, \tau_2 \dots \tau_i$).

В изучаемом устройстве применяются различные типы измерителей. Рассмотрим конструкцию, принцип работы и математическую модель для каждого типа измерителя.

Пример выполнения

В данном примере будет рассмотрена конструкция бедренной манжеты промышленного экзоскелета, оснащенной тензометрическим датчиком усилия. Тензодатчик – датчик, преобразующий величину деформации в удобный для измерения сигнала (обычно электрический).

Особенностью данного элемента конструкции является то, что в процессе выполнения упражнений на экзоскелете усилия возникающие на манжете не превышают 50-100Н, однако при усаживании оператора в экзоскелете на манжеты приходится весь вес, что дает потенциальную нагрузку более 700Н. Использование датчика с диапазоном измерения в 700-800Н, не позволит получить требуемую точность при выполнении упражнения, а датчик рассчитанный на нагрузку в 50-100Н, может выйти из строя при превышении усилий.

В работе предлагается методика позволяющая, с одной стороны, масштабировать усилие, приходящее на датчик, с другой ограничивать деформации и таким образом защищать компоненты измерительной системы.

Внешний вид предлагаемой конструкции показан на рис. 4.2

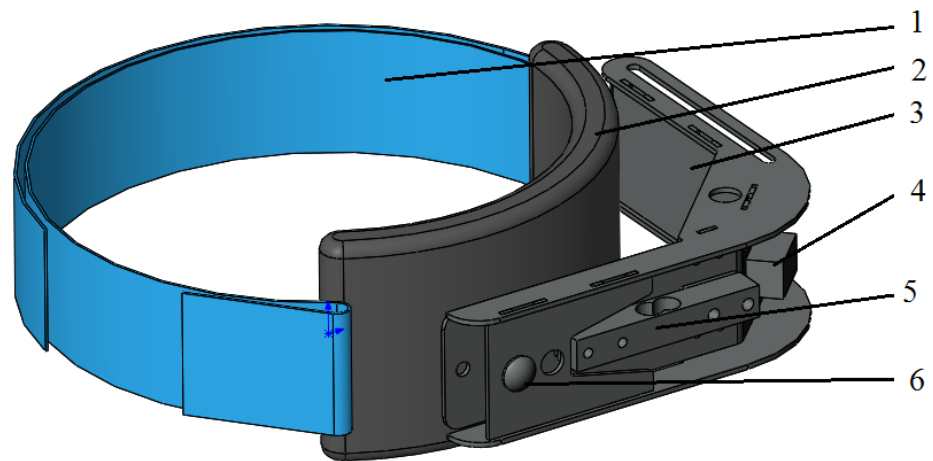


Рис. 4.2 – Трехмерная модель измерительной бедренной манжеты: 1 – фиксирующая стропа, 2 – мягкое основание (подушка), 3 – каркас манжеты, который закрепляется на конечности экзоскелета, 4 – модуль АЦП, 5 – тензодатчик, 6 – винтовой ограничитель.

Принцип работы заключается в следующем. При создании усилий на манжете, тензодатчик регистрирует появляющиеся усилия появляющиеся при деформации каркаса. Датчик при этом специально располагается в измерительной – ослабленной части манжеты, что позволяет регистрировать даже незначительные усилия. Однако, когда деформация каркаса превышает заданную величину, измерительная часть упирается в винтовой ограничитель, закрепленный в силовой части манжеты, что перераспределяет нагрузку в системе и разгружает датчик. Механизм работы ограничителя показан на рис. 4.3

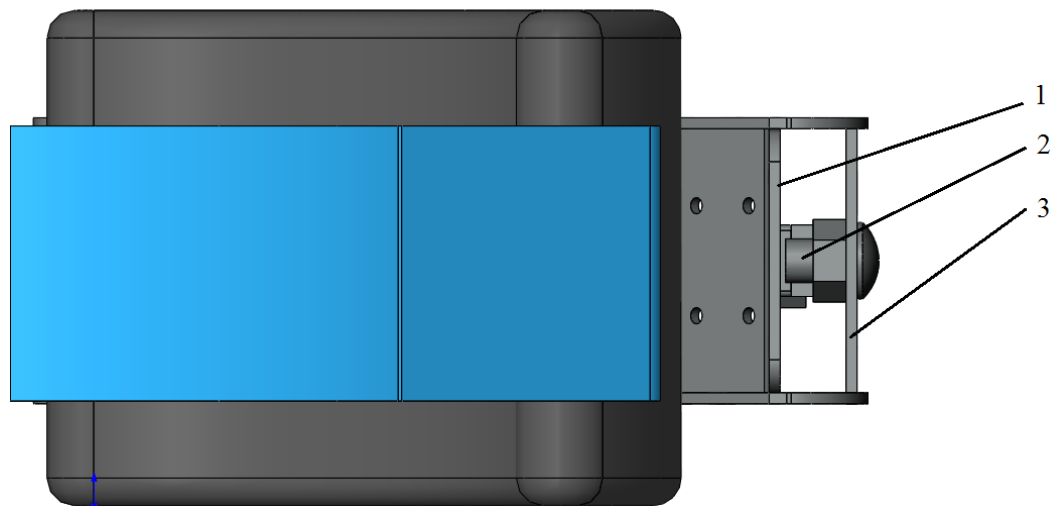


Рис. 4.3. Принцип работы ограничителя: 1 – измерительная (деформируемая) часть манжеты, 2 – винтовой ограничитель, 3 – силовая часть манжеты

Наличие резьбы позволяет осуществить точную настройку ограничителя, а параметры измерительной части (геометрия, материал) позволяют подобрать требуемые параметры масштабирования.

Задание для практической работы

Спроектировать механизм оцувствления человеко-машинных комплексов, осуществить подбор датчиков и разработать конструкцию крепления, учитывающих особенности человеко-машинного взаимодействия.

Практическая работа №5. Проектирование приводной системы человеко-машинного комплекса

Цель работы: получить практические навыки проектирования приводной системы человеко-машинных комплексов, подбора компонентов привода: двигателей редукторов, датчиков.

Краткая теория

Важным вопросом при создании промышленных экзоскелетов является разработка конструкции электроприводов, способных обеспечивать требуемое усилие на исполнительных звеньях механизма, и оснащенных развитой системой автоматического управления построенной на базе эффектов человеко-машинного взаимодействия. Так как экзоскелет является мобильным носимым устройством, то актуальны вопросы минимизации веса и оптимизации энергоэффективности приводной системы. Важным вопросом при организации управляемого движения исполнительных органов является наличие трения, вязкого сопротивления, а также эффектов самоторможения и самоблокировки приводов в процессе работы. Так сухое трение в шарнирах устройства может играть ключевую роль при отработке прецизионных движений исполнительным звеном привода, реализации высокой точности и повторяемости движений.

Для создания крутящих моментов в шарнирах экзоскелета требуется развитие высоких крутящих моментов, при этом размеры привода и его мощность ограничены. Также при проектировании важно учитывать характер нагрузки, которая в данном случае во многом обусловлена силой тяжести, то есть имеет переменный характер, представляющий собой функцию угла поворота звена.

Пример выполнения

Исходя из перечисленных особенностей условий работы электропривода, предлагается расчетная схема электропривода, показана на рис. 5.1.

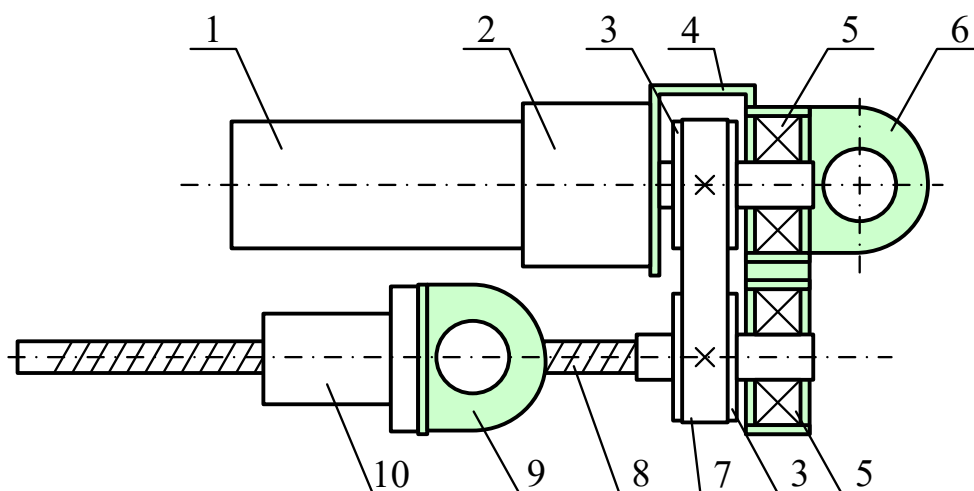


Рис. 5.1. Схема конструкции электропривода экзоскелета: 1 – коллекторный электродвигатель постоянного тока; 2 – планетарный редуктор; 3 – входной шкив ременной передачи; 4 – силовой элемент корпуса редуктора; 5 – подшипниковый узел; 6 – проушина крепления привода; 7 – зубчатый ремень; 8 – винт шариковинтовой передачи; 9 – проушина крепления нагрузки; 10 – гайка ШВП

Рассчитаем необходимую мощность двигателя, согласно формуле:

$$P_{\text{дв}} = \frac{M\omega\varepsilon}{\eta},$$

где M – крутящий момент (Н·м); ω – угловая скорость вращения (рад/сек); ε – коэффициент запаса ($\varepsilon = 1,2$); η – коэффициент полезного действия (принимаем $\eta = 0,5$).

Для определения крутящего момента воспользуемся расчетной схемой, показанной на рис. 5.2

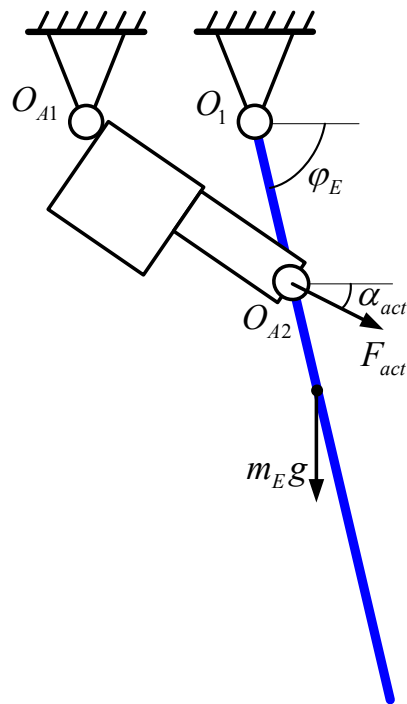


Рис. 5.2. Расчетная схема устройства

На данной схеме звено экзоскелета представлено отрезком O_1O_{E3} , закрепленном в шарнире O_1 . На звено действует сила F_{act} со стороны линейного привода, приложенная в точке O_{A2} под углом α_{act} и сила тяжести, приложенная в центре звена, в точке O_{H2} .

Получим значение усилия для привода

Примем допущение, что O_1O_{A1} – расположено горизонтально относительно системы координат. Длина привода (расстояние между точками O_1O_{A1}) может быть определена из треугольника $O_1O_{A1}O_{A2}$ по теореме косинусов:

$$O_{A1}O_{A2} = \sqrt{(O_{1x} - O_{A1x})^2 + O_1O_{A2}^2 - 2(O_{1x} - O_{A1x})O_1O_{A2}\cos(\pi - \varphi_E)}$$

Далее найдем угол α_{act} по теореме синусов:

$$\frac{\sin(\pi - \varphi_E)}{O_1O_{A1}} = \frac{\sin(\alpha_{act})}{O_1O_{A1}}$$

$$\alpha_{act} = \arcsin \left(\frac{\sin(\pi - \varphi_E) O_1 O_{A2}}{\sqrt{(O_{1x} - O_{A1x})^2 + O_1 O_{A2}^2 - 2(O_{1x} - O_{A1x}) O_1 O_{A2} \cos(\pi - \varphi_E)}} \right)$$

Момент силы привода F_{act} определим как:

$$M_{Fact} = O_1 O_{A2} F_{act} \cos \left(\frac{\pi}{2} - (\varphi_E + \alpha_{act}) \right) = O_1 O_{A2} F_{act} \sin(\varphi_E + \alpha_{act})$$

Момент, необходимый для поворота звена в диапазоне определим из уравнения моментов для звена, представленного в виде:

$$M_{Fact} = -\frac{L_E}{2} m_E g \cos \varphi_E - \ddot{\varphi}_E \frac{m_E L_E^2}{3} - \mu \dot{\varphi}_E$$

откуда

$$F_{act} = \frac{-\ddot{\varphi}_E \frac{m_E L_E^2}{3} - \frac{L_E}{2} m_E g \cos \varphi_E - \mu \dot{\varphi}_E}{O_1 O_{A2} \sin(\varphi_E + \alpha_{act})}$$

Задавая кинематически перемещение звена, можем получить функцию для силы, требуемой силы привода.

Представим перемещение звена в следующем виде

$$\begin{aligned} \varphi &= A_0 \sin(\omega t) + \varphi_0 \\ \dot{\varphi} &= A_0 \omega \cos(\omega t), \\ \ddot{\varphi} &= -A_0 \omega^2 \sin(\omega t). \end{aligned}$$

При моделировании воспользуемся параметрами движения и модели, показанными в таблице

Таблица 5.1 – Исходные параметры модели

Амплитуда движения	A_0	45.8°
Начальное положение звена	φ_0	-57.3°
Угловая скорость вращения	ω	1.05 рад/с
Масса звена	m_E	25кг
Длина звена	L_E	0,5м
Коэф. вязкого сопротивления	μ	2.5
Смещение точки крепления привода на стойке от центра шарнира	$O_1 O_{A2}$	0,1 м
Смещение точки крепления привода на звене	$O_1 O_{A2}$	0,05 м

Согласно результатам моделирования максимальное усилие F_{act} на исполнительном органе привода достигает значения в 2400(Н), а интегральное значение равно 691(Н) при средней скорости $\vartheta = 0.016$ (м/с).

Используя результаты моделирования, определим номинальную мощность электропривода:

$$P_{дв} = \frac{F\vartheta\varepsilon}{\eta} = \frac{691 \cdot 0,016 \cdot 1,2}{0,5} = 26,53 \text{ (Вт)},$$
$$P_{дв.макс} = \frac{F_{max}\vartheta\varepsilon}{\eta} = \frac{2400 \cdot 0,016 \cdot 1,2}{0,5} = 92.16 \text{ (Вт)}.$$

Используя значения требуемой мощности, можем осуществить подбор двигателя. При подборе электродвигателя следует учитывать необходимость получения больших пусковых моментов. Поэтому в конструкции целесообразно использовать коллекторный двигатель, обладающий так же рядом принципиально важных достоинств – простотой управления, низкой стоимостью и доступностью приобретения.

Ниже представлен подобранный в соответствии с требованиями двигатель постоянного тока.



Рис. 3.5. Двигатель постоянного тока Leshi motor 550PC

Таблица 5.2 – Характеристики двигателя постоянного тока

Номинальное напряжение, В	12
Скорость холостого хода, об/мин	16600
Ток холостого хода, А	1,6
Номинальная скорость (макс.кпд), об/мин	14266
Номинальный момент (макс.кпд), мНм	44,10
Номинальный ток (макс.кпд), А	9,78
Номинальная мощность, Вт	66
Пусковой ток, А	59,8
Пусковой момент, мНм	313,6
Область применения	Электроинструмент

На следующем этапе подберем механическую передачу. Она должна отвечать требованиям нагрузки, иметь требуемый ход рабочего органа и габариты.

Механическая передача, согласно схеме 5.1 должна включать преобразователь вращательного в поступательное движение (винтовую передачу), редуктор и зубчато-ременную передачу для смещения вала – снижения габарита электропривода. Начнем с линейной передачи, как наиболее унифицированного устройства.

Подбор необходимого типоразмера винтовой передачи сводится к оценке грузоподъемности винта и гайки. Так как экзоскелет должен быть энергетически эффективным, то в качестве линейной передачи предлагается использовать шарико-винтовую передачу. Высокий КПД (для данной передачи порядка 95%) позволяет получить высокое общее передаточное отношение редуктора без значительных потерь на трение.

Исходя из найденных в предыдущем пункте параметров усилия и скорости найдем параметры до передачи.

Момент на винте:

$$M_{ШВП} = \frac{F_{\text{факт}} \cdot p_h}{2\pi \cdot \eta},$$

где p_h – шаг винта, η – КПД передачи (0,95).

Предварительно зададимся шагом винта равным 5мм, тогда:

$$M_{\text{ШВП}} = \frac{2400 \cdot 0.005}{2\pi \cdot 0.95} = 2.01 \text{ (Нм)}$$

При этом требуемая скорость вращения винта:

$$\omega_{\text{ШВП}} = \frac{\vartheta \cdot 2\pi}{p_h} = \frac{0.016 \cdot 6.28}{0.005} = 20 \left(\frac{\text{рад}}{\text{с}} \right)$$

Так как номинальная частота вращения двигателя Leshi motor 550РС 14266 об/мин, то для снижения скорости вращения потребуется использовать планетарный редуктор с передаточным отношением не более:

$$i_{\text{п.р.}} = \frac{\omega_{\text{дв.н.}}}{\omega_{\text{ШВП}}} = \frac{14266 \cdot 6.28}{60 \cdot 20} = 74,6$$

При таком передаточном отношении момент на винте будет равен:

$$M_{\text{ШВП}} = M_{\text{дв.н.}} \cdot i_{\text{п.р.}} \cdot \eta = 0.0441 \cdot 75 \cdot 0.65 = 2.15 \text{ (Нм)}$$

Что больше чем требуется, а значит даже в номинальном режиме, двигатель будет выдавать максимально требуемое усилие. Также зазор по моменту скомпенсирует потери на трение в ременной передаче. Передаточное отношение, которое примем равной 1, а КПД оценим в 90%.

На основании проведенного расчета выберем винты ШВП Hiwin SF-DF1605, с диаметром винта 16мм и шагом 5мм и подходящую гайку SFU1605.

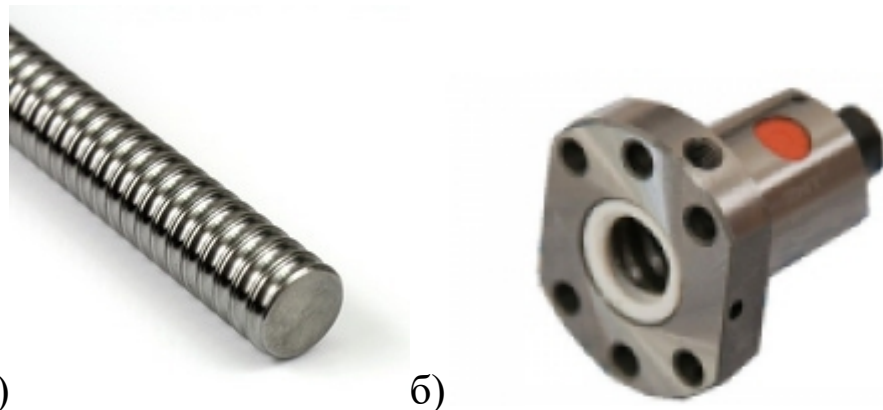


Рис. 3.5. Линейная шарико-винтовая передача 1605-C7:
а – винт SF-DF1605, б – гайка SFU 1605

Технические параметры передачи покажем в таблице.5.3

Таблица 5.3 – Технические характеристики шарико-винтовой передачи Hiwin

Вид обработки	-	накатка роликами
Класс точности	-	C7
Погрешность хода	мм, на длине 300 мм	0,05
Материал	-	GCr15 (ШХ15)
Вид термообработки	-	закалка в индукционной печи
Диаметр винта	мм	16
Шаг резьбы	мм	5
Статическая грузоподъемность	кгс	1500
Динамическая грузоподъемность	кгс	900
Диаметр шариков	мм	3,175

Динамическая грузоподъемность данной передачи составляет примерно 9000Н, что значительно превышает требуемые значения, поэтому передача выбрана верно.

Далее выберем планетарный редуктор с передаточным отношением около 75, который будет сопрягаться с двигателем Leshi motor 550PC.

В качестве такого редуктора выберем планетарный трехступенчатый редуктор китайского производства Suntry Motor с передаточным отношением 64:1 (рис. 5.6)



Рис. 5.6. Планетарный редуктор Suntry Motor с переходной шестерней для двигателя Leshi motor 550PC (на фото редуктор с передаточным 104:1)

Выбор данного редуктора во многом обусловлен простотой сопряжения с выбранным ранее двигателем. На рис. 5.7 показан внешний вид сборки мотор-редуктора со схожими параметрами.



Рис.5.7. Мотор-редуктор Suntry Motor со схожими параметрами

Параметры редуктора представим в виде таблицы.

Таблица 5.4 – Технические характеристики планетарного редуктора

Передаточное отношение	-	64:1
Количество ступеней	-	3
Номинальный крутящий момент	Нм	6
Максимальный крутящий момент	Нм	24
Максимальный КПД	%	77
Длина	мм	58
Диаметр фланца	мм	42
Масса редуктора	кг	0,46

Для смещения оси мотор-редуктора и ШВП используем зубчатый ремень, подходящий по параметрам грузоподъемности. Выберем пару одинаковых анодированных шкивов для ремня с зубом профиля 3М-15, с количеством зубьев 32 и входным диаметром вала 8мм (выходной вал мотор редуктора 8мм) и ремень 3М-15 замкнутый L=267 мм.



Рис. 5.8. Зубчатый шкив и ремень 3М-15

Параметры шкива и ремня показаны в таблице

Таблица 5.4 – Технические характеристики планетарного редуктора

Число шкива зубцов	-	32
Диаметр входного вала	мм	8
Диаметр шкива	мм	30.56
Материал шкива		алюминий
Номинальная длина ремня	мм	267
Число зубцов ремня Z	-	89
Ширина ремня	мм	15
Растяжимость (на 1 мм ширины ремня)	Н/мм	90
Жесткость материала ремня (по Шору)	-	75 ±5 А

Отметим, что использование данных шкивов и ремня даст межосевое расстояние в приводе 40мм, что позволяет максимально минимизировать размеры привода.

Выполним проверочный расчет, определив номинальные значения усилия и скорости рабочего органа исходя из параметров подобранных компонентов привода.

$$F_{act.n} = \frac{M_{п.р} \cdot 2\pi \cdot \eta_{швп} \cdot \eta_{рем}}{r_h} = \frac{M_{дв.н} \cdot i_{п.р} \cdot \eta_{п.р} \cdot 2\pi \cdot \eta_{швп} \cdot \eta_{рем}}{r_h} =$$

$$= \frac{0.0441 \cdot 64 \cdot 0.77 \cdot 6.28 \cdot 0.95 \cdot 0.9}{0.005} = 2334 \text{ (Нм)}$$

$$F_{act.m} = \frac{M_{п.р} \cdot 2\pi \cdot \eta_{швп} \cdot \eta_{рем}}{r_h} = \frac{M_{дв.м} \cdot i_{п.р} \cdot \eta_{п.р} \cdot 2\pi \cdot \eta_{швп} \cdot \eta_{рем}}{r_h} =$$

$$= \frac{0.15 \cdot 64 \cdot 0.77 \cdot 6.28 \cdot 0.95 \cdot 0.9}{0.005} = 7938 \text{ (Н)}$$

$$\vartheta = \frac{\omega_{швп} \cdot r_h}{2\pi} = \frac{\omega_{дв.н} \cdot r_h}{i_{п.р} \cdot 2\pi} = \frac{1493 \cdot 0.005}{64 \cdot 6.28} = 0.01858 \text{ (м/с)}$$

$$P_{act} = F_{act} \vartheta = 7938 \cdot 0.0186 = 43.4 \text{ (Вт)}$$

Как показал проверочный расчет и по усилию и по скорости компоненты электропривода выбраны верно, отвечают требованиям быстродействия и грузоподъемности. Получившийся

электропривод имеет минимальные габаритные размеры и массу, и может быть использован в приводной системе экзоскелета.

Задание для практической работы

В рамках практической работы студенту предлагается разработать схему приводной системы человеко-машинного комплекса, описать структуру и привести обоснование выбора отдельных узлов конструкции. Осуществить подбор компонентов механических передач и расчет мощности двигателя согласно варианту задания (см. прилож. 1).

Практическая работа №6. Проектирование электроники человеко-машинного комплекса

Цель работы: получить практические навыки проектирования электроники человеко-машинных комплексов, подбора компонентов принципиальной схемы, проектирования платы управления.

Краткая теория

Выбор элементной базы унифицированных узлов необходимо производить исходя из условий эксплуатации устройства. Таким образом, ко всем электрорадиоэлементам (ЭРЭ) схемы, ко всем конструкционным материалам и изделиям предъявляются те же требования, что и ко всему устройству в целом.

Выбор элементной базы производится на основе требований к устройству, в частности кинематических, механических и других воздействий. От выбора элементов зависят габаритные размеры, надёжность изделия, потребление энергии электроприбором, стоимость изделия, а также его приспособленность к климатическим условиям.

Основными параметрами при выборе элементной базы являются:

1) технические параметры:

- номинальные значения параметров ЭРЭ согласно принципиальной электрической схеме устройства;
- допустимые отклонения величин ЭРЭ от номинальных значений;
- допустимые рабочие напряжения ЭРЭ;
- допустимые рассеиваемые мощности ЭРЭ;
- диапазон рабочих частот ЭРЭ;
- коэффициент электрической нагрузки ЭРЭ;

2) эксплуатационные параметры:

- диапазон рабочих температур;
- относительная влажность воздуха;

- давление окружающей среды;
- вибрационные нагрузки.

Выбор унифицированной элементной базы позволяет сократить стоимость изделия, срок проектирования, исключить специальные оснастки, улучшить производственную и эксплуатационную технологичность.

Принципиальная электрическая схема – графическое изображение (модель), служащее для передачи с помощью условных графических и буквенно-цифровых обозначений (пиктограмм) связей между элементами электрического устройства. Принципиальная схема, в отличие от разводки печатной платы, не показывает взаимного (физического) расположения элементов, а лишь указывает на то, какие выводы реальных элементов (например, микросхем) с какими соединяются. При этом допускается объединение группы линий связи в шины, но необходимо четко указывать номера линий, входящих в шину и выходящих из неё.

Принципиальная электрическая схема оформляется согласно ГОСТ 2.701-2008.

Трассировка печатных плат – это один из шагов проектирования, который представляет собой процесс определения места и реализации проводящего рисунка платы.

При осуществлении разводки плат выполняется прокладка проводников, которые соединяют между собой те или иные компоненты. Данный процесс происходит после окончательного расположения компонентов на поверхности печатной платы, но стоит понимать, что разводка печатных плат может вызвать необходимость оптимизации конструкции путем изменения положения компонентов.

Одним из стандартных и эффективных способов подавления шумов является использование экранирующих, чаще всего заземленных, слоев-полигонов. В рамках данного проекта будем использовать нижний (bottom) слой как полигональный для подключения земли, поэтому трассировку начнем с разводки

силового питания платы на верхнем слое. Далее трассируем сигнальные слаботочные соединения также преимущественно на верхнем (top) слое платы. В последнюю очередь создаем полигон, объединяющий все контакты земли (ground), и при необходимости добавляем недостающие соединения.

Пример выполнения

Рассмотри пример проектирования платы управления, с принципиальной схемой, показанной на рис. 6.1.

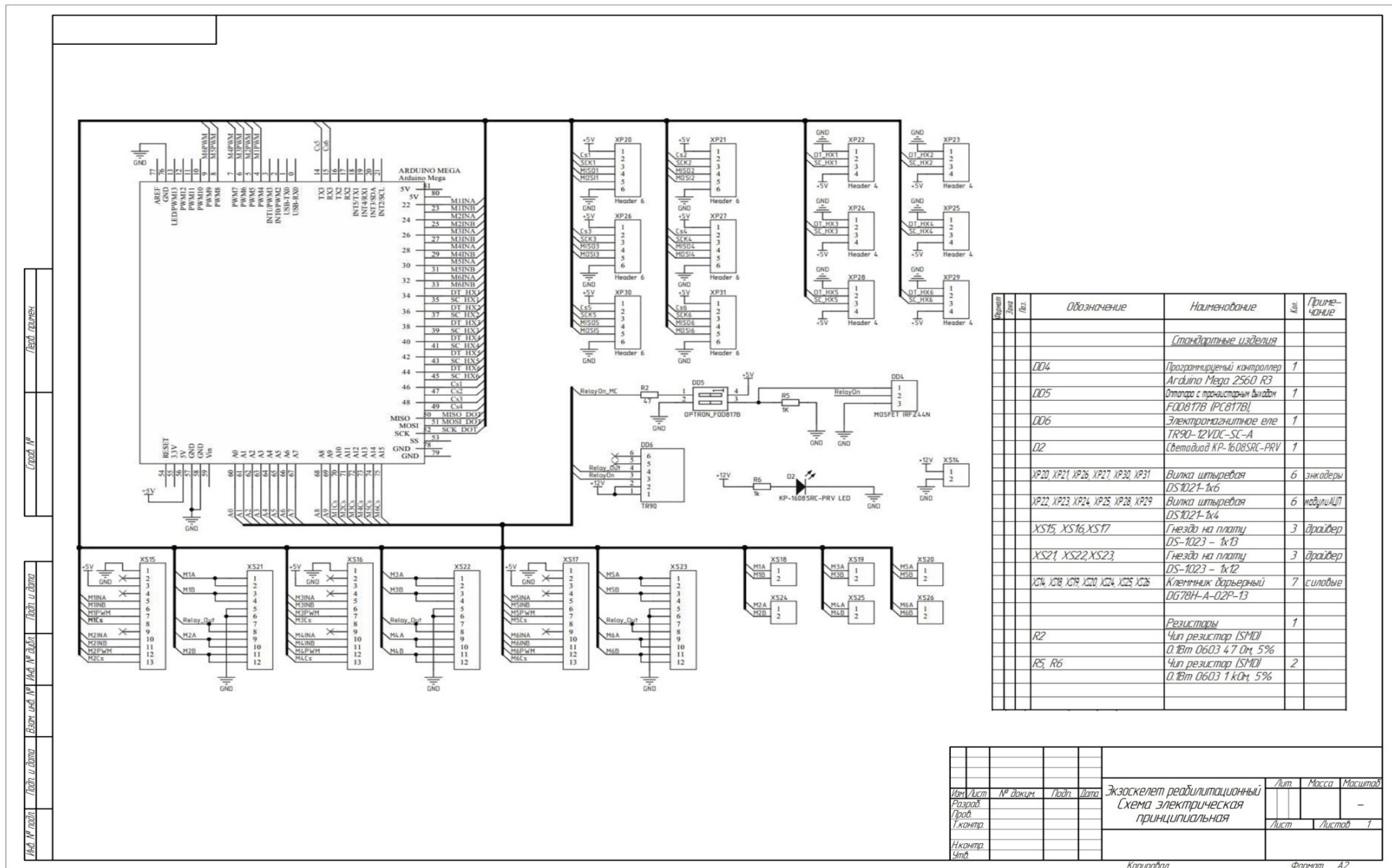


Рис. 6.1. Принципиальная электрическая схема блока управления реабилитационного комплекса

Микроконтроллер используем в составе готового модуля Arduino Mega2540, поэтому для установки его на материнскую плату, будем использовать разъемы с шагом 2.54: PLS-10 (DS1021-1x10).

Также в виде готовых модулей в проекте используется 3 силовых драйвера, которые также подключим посредством штырьевых разъемов: PLS-8 (DS1021-1x10), PLS-12 (DS1021-1x10).

Подключение датчиков будет происходить посредством жгутов, поэтому для надежного соединения будем использовать разъемы с фиксатором и ключом, обеспечивающим однозначность ориентации кабеля при подсоединении к плате:

- для энкодеров: CWF-8 (DS1069-8 M);
- для модулей АЦП: WF-4 (DS1070-4 M).

Подключение силового питания и кабелей питания приводов будем производить с помощью барьерных клеммников T14-BM11-04.

Контур платы представляет собой квадрат 200x220 мм со скругленными углами и посадочными отверстиями для крепления к раме РЭ, в рамках данного проекта была разработана трехмерная модель платы в пакете SolidWorks, после чего экспортирована в среду Altium Designer в виде STEP-файла. Далее, исходя из конструктивных соображений (удобства вывода жгутов, оптимизации теплоотведения), были расположены электронные компоненты. Размещение компонентов на плате показано на рисунке 6.2.

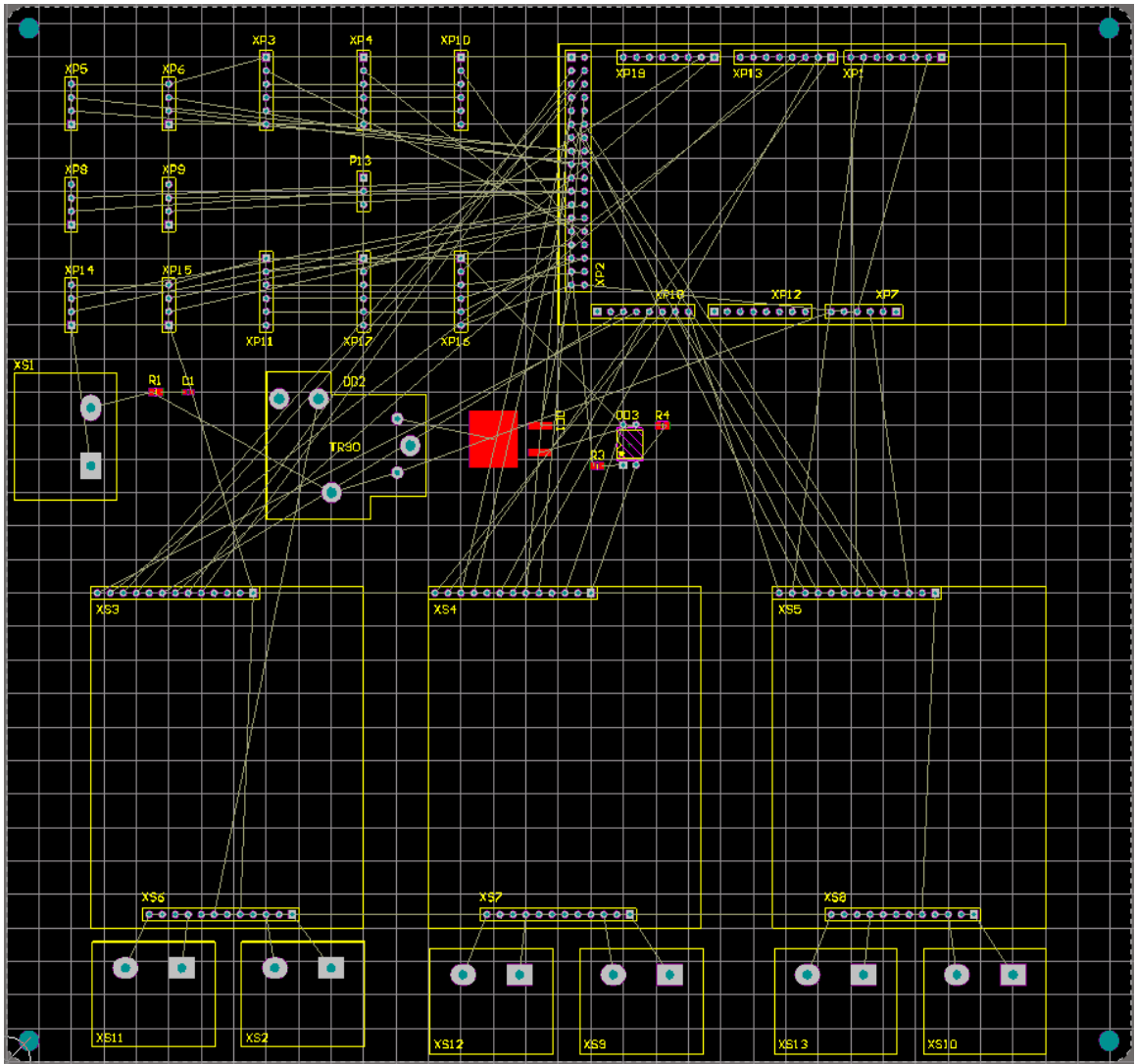


Рис. 6.2. Контур платы и размещение компонентов

Итоговый вид печатной платы в Altium designer имеет вид, показанный на рисунке. 6.3.

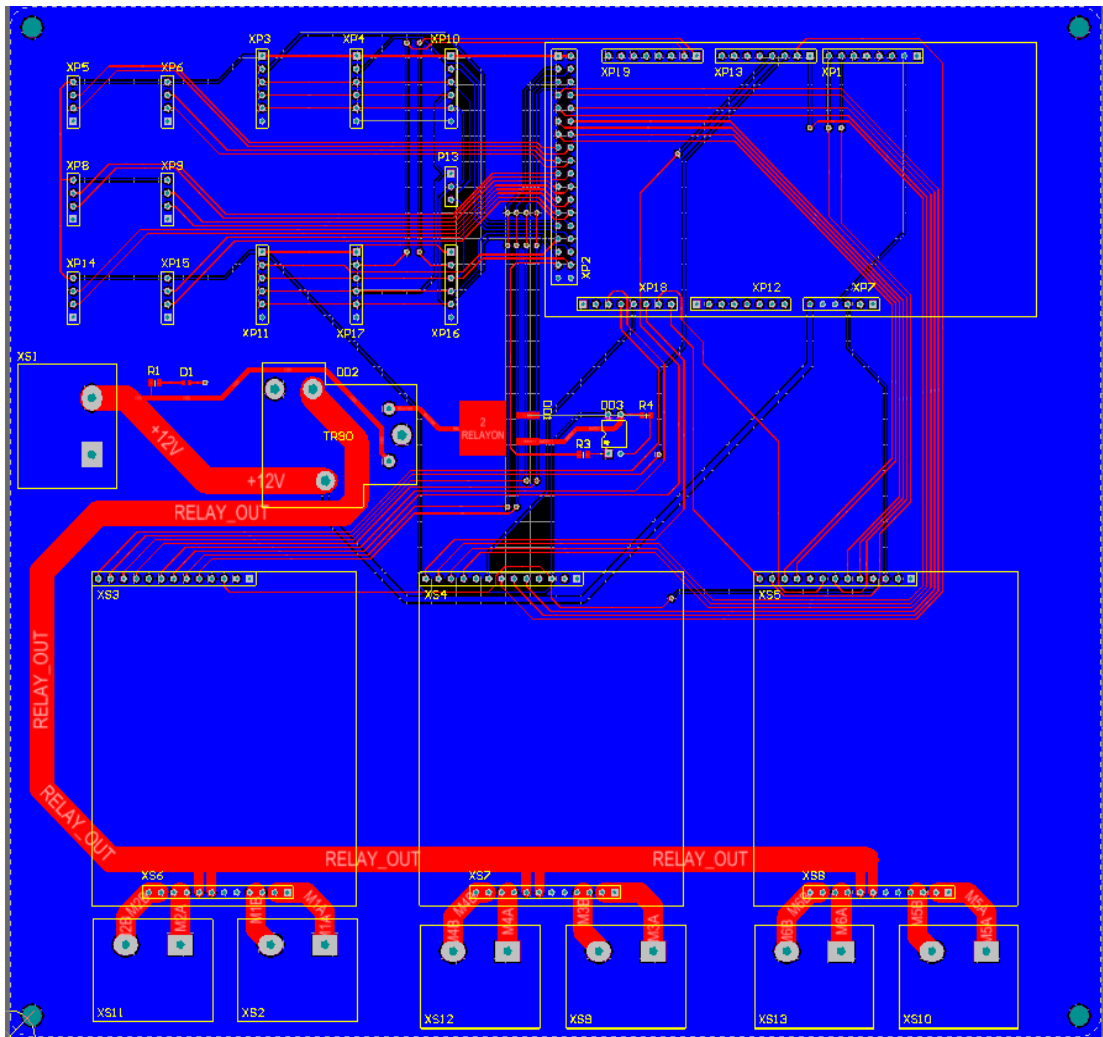


Рис. 6.3. Результат трассировки платы

Задание для практической работы

В рамках практической работы студенту предлагается разработать принципиальную схему человеко-машинного комплекса, осуществить подбор компонентов, выполнить проектирование платы управления с применением САПР согласно варианту задания (см. прилож. 1).

БИБЛИОГРАФИЧЕСКИЙ СПИСОК

1. Яцун, С. Ф., Савин, С. И., Емельянова, О. В., Яцун, А. С., Турлапов, Р. Н. Экзоскелеты: анализ конструкций, принципы создания, основы моделирования. – 2015.
2. Яцун, С. Ф., Ворочаева, Л. Ю., Яцун, А. С., Мальчиков, А. В., Тарасов, О. С., Климов, Г. В. Экзоскелеты: управление движением экзоскелета нижних конечностей при ходьбе. – 2016.
3. Яцун, С. Ф., Яцун, А. С., Безмен, П. А., Мальчиков, А. В., Антипов, В. М. Экзоскелеты: моделирование движения экзоскелета нижних конечностей с учетом физиологических особенностей пациента. – 2017.
4. Яцун, С. Ф., Мальчиков, А. В., Яцун, А. С., Политов, Е. Н. Промышленные экзоскелеты: моделирование, проектирование, управление. – 2021.
5. Мальчиков А. В., Яцун С. Ф., Яцун А. С. Математическое моделирование копирующего управления робототехническим устройством, оснащенным линейным электроприводом с упругим звеном //Проблемы машиностроения и надежности машин. – 2019. – №. 5. – С. 34-42.
6. Яцун, С. Ф., Мальчиков, А. В., Локтионова, О. Г., Яцун, А. С. Исследование подъема груза с помощью промышленного экзоскелета //Фундаментальные и прикладные проблемы техники и технологии. – 2020. – Т. 59. – №. 5. – С. 33.

Приложение 1. Варианты заданий для практических работ

№ Варианта	Задание
1	Человеко-машинный комплекс для реабилитации для реабилитации тазобедренного сустава
2	Человеко-машинный комплекс для реабилитации для реабилитации коленного сустава
3	Человеко-машинный комплекс для реабилитации для реабилитации голеностопного сустава
4	Человеко-машинный комплекс для реабилитации для реабилитации локтевого сустава
5	Человеко-машинный комплекс для реабилитации для реабилитации запястного сустава
6	Человеко-машинный комплекс для реабилитации для реабилитации плечевого сустава
7	Человеко-машинный комплекс для реабилитации для реабилитации кисти
8	Человеко-машинный комплекс для ассистирования подъема груза
9	Человеко-машинный комплекс для ассистирования ремонтным работам
10	Человеко-машинный комплекс экзоскелет верхних конечностей
11	Человеко-машинный комплекс экзоскелет нижних конечностей
12	Человеко-машинный комплекс для проведения офтальмологических операций