

Документ подписан простой электронной подписью  
Информация о владельце:  
ФИО: Емельянов Сергей Геннадьевич  
Должность: ректор  
Дата подписания: 03.08.2023 02:08:09  
Уникальный программный ключ:  
9ba7d3e34c012eba476ffd2d064cf2781953be730df2374m14b1dce9136fnc

## МИНИСТЕРСТВО НАУКИ РОССИИ

Федеральное государственное бюджетное образовательное  
учреждение высшего образования  
«Юго-Западный государственный университет»  
(ЮЗГУ)

Кафедра механики, мехатроники и робототехники

УТВЕРЖДАЮ

Проректор по учебной работе  
О.Г. Локтионова



*Локтионова* 2016 г.

### РЕШЕНИЕ ЗАДАЧ ДИНАМИКИ МЕХАНИЧЕСКИХ СИСТЕМ

Методические указания для практических и самостоятельных работ  
по разделам дисциплин "Теоретическая механика", «Механика»,  
"Прикладная механика"

Курск 2016

УДК 621

Составители О.В.Емельянова, Е.Н. Политов, А.И.Савин

Рецензент

Кандидат технических наук, доцент В.Я. Мищенко

**Решение задач динамики механических систем:** методические указания для практических и самостоятельных работ по разделам дисциплин "Теоретическая механика", «Механика», "Прикладная механика" / Юго-Зап. гос. ун-т; сост. О.В.Емельянова, Е.Н. Политов, А.И.Савин. Курск, 2016. 25 с.: ил. 12, табл.2.

Содержат теоретические положения по использованию теоремы об изменении кинетической энергии системы к решению задач в случаях, когда движущаяся система является неизменяемой. Приведены задания для самостоятельного решения.

Предназначены для студентов инженерно-технических специальностей.

Методические указания соответствуют требованиям программы, утверждённой учебно-методическим объединением (УМО).

Текст печатается в авторской редакции

Подписано в печать 11.02.16 . Формат 60x84 1/16  
Усл.печ.л. 1,3 . Уч.-изд.л. 1,2 Тираж 100 экз. Заказ. 81 Бесплатно.  
Юго-Западный государственный университет.  
305040 Курск, ул. 50 лет Октября, 94

## ВВЕДЕНИЕ

При изучении дисциплин "Теоретическая механика", «Механика», "Прикладная механика" наибольшие трудности у студентов возникают при решении практических задач.

Вместе с тем именно решение задач в значительной степени способствует развитию инженерного мышления у студентов, приобретение ими необходимых навыков расчётов механизмов и элементов инженерных конструкций.

В настоящей методических указаниях подробно рассмотрены решения типовых задач из раздела теоретической механики, а также приведены краткие сведения из теории рекомендуемой литературы. Ответы на вопросы помогут студентам закрепить теоретическую часть раздела.

## КРАТКИЕ ТЕОРЕТИЧЕСКИЕ ПОЛОЖЕНИЯ

### 1. РАБОТА СИЛЫ. НЕКОТОРЫЕ СЛУЧАИ ВЫЧИСЛЕНИЯ РАБОТЫ

Работа силы на элементарном перемещении определяется следующим образом (рис. 1):

$$dA = \vec{F}_\tau \cdot d\vec{S} = F \cdot dS \cos \alpha. \quad (1)$$

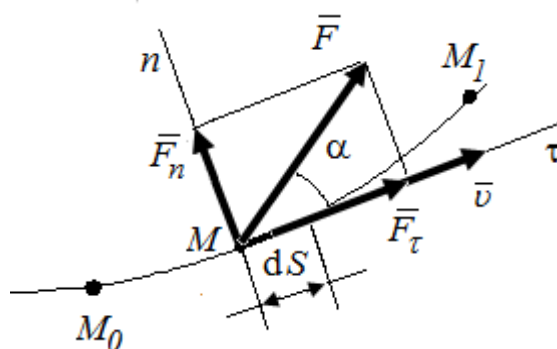


Рис. 1. Схема движения точки под действием силы  $F$  по траектории  $M_0M_1$

Элементарная работа силы равна произведению элементарного перемещения на проекцию силы этого перемещения.

Единицей измерения работы в системе СИ является джоуль (1Дж = 1 Н м).

Рассмотрим некоторые случаи вычисления работы.

**Работа силы тяжести** равна весу тела  $P$ , умноженному на модуль перемещения центра тяжести тела по вертикали (рис. 2).

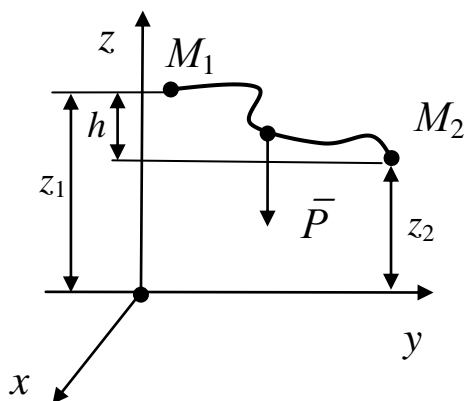


Рис. 2. Работа силы тяжести

Проекции силы тяжести:

$$P_x = P_y = 0, \quad P_z = -mg; \quad (2)$$

$$A_{M_1 M_2} = \int P_x dx + P_y dy + P_z dz; \quad (3)$$

$$A_{M_1 M_2} = \int_{z_1}^{z_2} -mg dz = mg(z_1 - z_2), \quad (4)$$

где  $z_1, z_2$  – координаты, определяющие начальное и конечное положение тела.

$$A_{M_1 M_2} = \pm mgh, \quad (5)$$

где  $h$  – вертикальное перемещение центра масс (или центра тяжести).

Знак «+», если точка приложения силы тяжести опускается. Работа силы тяжести не зависит от формы траектории.

**Элементарная работа сил, приложенных к вращающемуся телу**, равна произведению момента на угол поворота, взятому с

соответствующим знаком (разгоняющийся момент или тормозящий) (рис. 3).

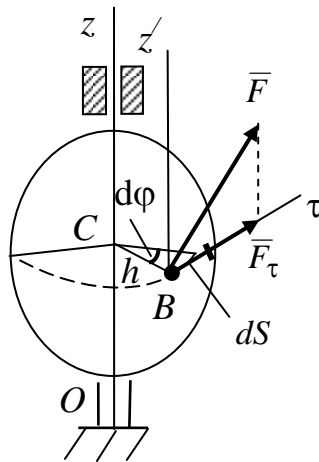


Рис. 3. Работа сил, приложенных к вращающемуся телу

$$dA = F_{\tau} dS = F_{\tau} h d\varphi, \quad (6)$$

так как  $dS = h d\varphi$ ,

где  $d\varphi$  – элементарный угол поворота тела.

Но  $F_{\tau} h = m_z(F) = M_z$  – вращающий момент, тогда получим:

$$dA = M_z d\varphi. \quad (7)$$

В частном случае постоянного момента ( $M = \text{const}$ ) имеем:

$$A = \pm M \varphi. \quad (8)$$

### ***Работа сил трения, действующих на катящееся тело.***

На колесо радиусом  $R$  (рис. 4), катящееся по некоторой плоскости (поверхности) без скольжения, действует приложенная в точке  $B$  сила трения  $\bar{F}^{\text{тр}}$ , препятствующая скольжению точки вдоль плоскости.

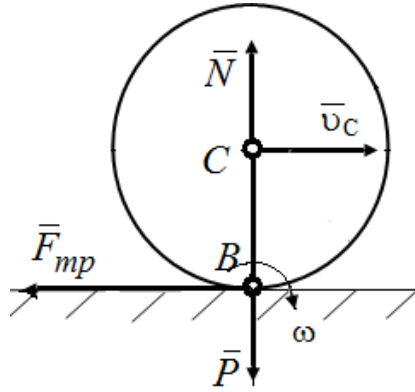


Рис.4. Работа сил трения, действующих на катящееся тело

Элементарная работа этой силы

$$dA = F_{\tau}^{\text{тр}} dS_B. \quad (9)$$

Точка  $B$  совпадает с мгновенным центром скоростей, т.е.  $v_B = 0$ .

Так как  $dS_B = v_B dt$ , то  $dS_B = 0$ , и для каждого элементарного перемещения  $dA = 0$ .

Следовательно, при качении без скольжения работа сил трения, препятствующих скольжению, на любом перемещении равна нулю.

По той же причине в этом случае равна нулю работа нормальной реакции  $\bar{N}$ , если считать тела недеформируемыми, а силу  $\bar{N}$  приложенной в точке  $B$  (как на рис. 4).

**Работа момента сопротивления качению.**

Сопротивление качению создаётся возникающая вследствие деформации поверхности (рис. 5) пара сил  $\bar{N}$ ,  $\bar{P}$ , момент которой  $M_{\text{тр.к}} = \delta N$ , где  $\delta$  – коэффициент трения качения.

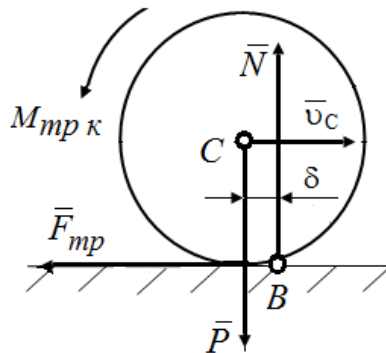


Рис. 5. Работа момента сопротивления качению

Учитывая, что при качении угол поворота колеса  $d\varphi = \frac{dS_C}{R}$ , получим

$$dA_{\text{тр.к}} = -\delta N d\varphi = -\frac{\delta}{R} N dS_C, \quad (10)$$

где  $dS_C$  – элементарное перемещение центра  $C$  колеса.

Если  $N = \text{const}$ , то полная работа сил сопротивления качению

$$A_{\text{тр.к}} = -\delta N \varphi = -\frac{\delta}{R} N S_C. \quad (11)$$

### ***Работа силы упругости***

Упругими свойствами, как известно, обладают не только специально предназначенные для этого элементы, например пружины или рессоры, но и вообще все тела (стержни, тросы и т.п.).

При этом в определённом диапазоне деформаций сила упругости пропорциональна величине деформации (**закон Гука**). Для линейного упругого элемента закон Гука записывается (рис. 6) в виде

$$F = c |x| \text{ или } F_x = -cx,$$

где  $x$  – координата, отсчитываемая от нейтрального (недеформируемого) состояния упругого элемента;  $c$  – коэффициент жесткости элемента с размерностью  $[c] = \text{Н/м}$ .

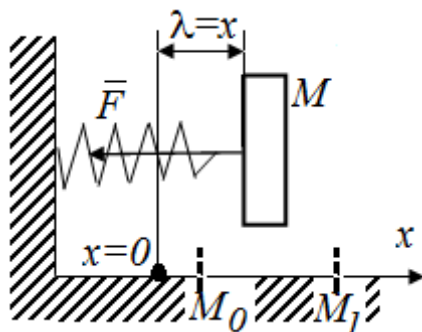


Рис. 14.6. Работа силы упругости

В данном случае удлинение пружины  $\lambda = x$ ,  $F_y = F_z = 0$ .

Работу силы упругости при перемещении конца упругого элемента из положения  $M_0(x_0)$  в положение  $M_1(x_1)$  находим по следующей формуле:

$$A_{M_0M_1} = \int_{x_0}^{x_1} (-cx) dx = \frac{c}{2} (x_0^2 - x_1^2), \quad (12)$$

где  $x_0, x_1$  – начальное  $\lambda_0$  и конечное  $\lambda_1$  удлинение пружины.

Следовательно,

$$A_{M_0M_1} = \frac{c}{2} (\lambda_0^2 - \lambda_1^2), \quad (13)$$

т.е. работа силы упругости равна половине произведения коэффициента жесткости на разность квадратов начального и конечного удлинений (или сжатий) пружины.

Таким образом, если в результате перемещений конец элемента приближается к нейтральному положению, то работа силы упругости положительна, если удаляется – отрицательна. Заметим, что работа не зависит от того, каков был характер этого перемещения.

## 2. КИНЕТИЧЕСКАЯ ЭНЕРГИЯ

**Кинетической энергией материальной точки** называется величина, равная половине произведения массы точки на квадрат её скорости:

$$T = \frac{1}{2} m v^2. \quad (14)$$

Размерность кинетической энергии – джоуль:

$$[T] = \text{кг} \cdot \text{м}^2 / \text{с}^2 = \text{Н} \cdot \text{м} = \text{Дж}.$$

Кинетическая энергия никогда не может быть отрицательной.

**Кинетической энергией механической системы** является арифметическая сумма кинетических энергий всех её точек:

$$T = \sum T_i. \quad (15)$$

Для механической системы кинетическая энергия для различных видов движения определяется следующим образом:

а) при поступательном движении (рис. 7)



$$T = \frac{1}{2} m v^2, \quad (16)$$

где  $v$  – скорость тела;

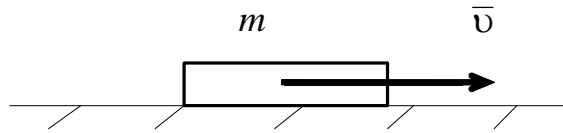


Рис. 7. Поступательное движение твердого тела

Таким образом, кинетическая энергия поступательно движущегося тела записывается так же, как и для материальной точки.

б) при вращательном движении (рис.8)

$$T = \frac{1}{2} J_z \omega^2, \quad (17)$$

где  $J_z$  – момент инерции тела относительно оси вращения;  $\omega$  – угловая скорость тела.

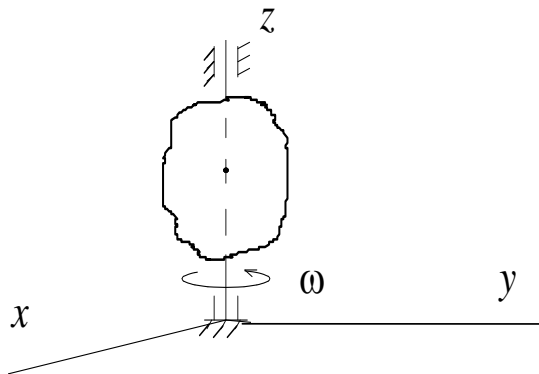


Рис. 8. Вращательное движение твердого тела

По системе механических аналогий при переходе к описанию вращательного движения скорость заменяется на угловую скорость, а масса – на осевой момент инерции.

в) при плоско-параллельном (плоском) движении (рис. 9)

$$T = \frac{1}{2} m v_C^2 + \frac{1}{2} J_{C_z} \omega^2, \quad (18)$$

где  $v_C$  – скорость центра масс;  $\omega$  – угловая скорость тела.

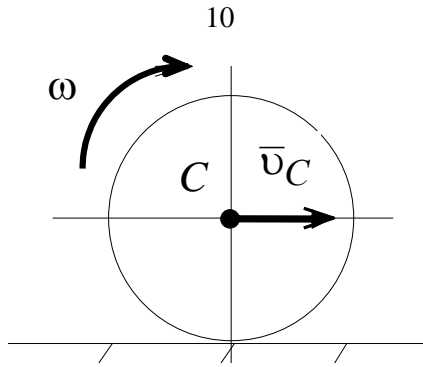


Рис.9. Плоско-параллельное (плоское) движение твердого тела

Последнее соотношение вполне соответствует известному факту – плоское движение представляет собой совокупность поступательного и вращательного движений.

### 3. ТЕОРЕМА ОБ ИЗМЕНЕНИИ КИНЕТИЧЕСКОЙ ЭНЕРГИИ

Применим к материальной точке  $m$ , перемещающейся из одного положения в другое, основной закон динамики в проекции на касательную к траектории точки:

$$ma_{\tau} = \sum F_{\tau_i} . \quad (19)$$

Представим

$$a_{\tau} = \frac{dv}{dt} = \frac{dv}{ds} \frac{ds}{dt} = \frac{dv}{ds} v .$$

В результате получим

$$mv \frac{dv}{ds} = \sum F_{\tau_i} . \quad (20)$$

Умножив обе части на  $ds$ , получим

$$mv \frac{ds}{ds} dv = \sum F_{\tau_i} ds . \quad (21)$$

Учтем, что  $F_{\tau} ds = dA$  и получим

$$d \left( \frac{mv^2}{2} \right) = d \sum A_i . \quad (22)$$

Полученное выражение определяет **теорему об изменении кинетической энергии материальной точки в дифференциальной**

**форме:** дифференциал кинетической энергии точки равен элементарной работе силы, действующей на точку.

Проинтегрируем обе части, получим теорему об изменении кинетической энергии материальной точки в интегральной форме: *изменение кинетической энергии точки на любом перемещении равно работе силы, действующей на точку, на том же перемещении.*

$$\frac{mv_1^2}{2} - \frac{mv_0^2}{2} = \sum A_i. \quad (23)$$

Для механической системы теорема об изменении кинетической энергии имеет следующий вид:

$$dT = dA_i^e + dA_i^i, \quad (24)$$

где  $dA_i^e, dA_i^i$  – элементарные работы действия на точку внешних и внутренних сил.

Проинтегрировав обе части, получим **теорему об изменении кинетической энергии системы**, которая формулируется следующим образом: *изменение кинетической энергии системы при некотором ее перемещении равно сумме работ всех внешних и внутренних сил на соответствующих перемещениях точек приложения этих сил:*

$$T_1 - T_0 = \sum A_i^e + \sum A_i^i. \quad (25)$$

Теорема об изменении кинетической энергии используется для решения задач, в которых необходимо определять скорости и ускорения движущихся тел.

## ВОПРОСЫ ДЛЯ САМОКОНТРОЛЯ

1. Как определяется элементарная работа силы? Некоторые случаи вычисления работы.
2. В каких случаях работа сил тяжести положительна, отрицательна и равна нулю?
3. Как определить кинетическую энергию материальной точки и механической системы?
4. Как определить кинетическую энергию твердого тела для различных случаев движения?

5. Сформулируйте теорему об изменении кинетической энергии материальной точки и механической системы?

## ПРИМЕРЫ РЕШЕНИЯ ЗАДАЧ

Проиллюстрируем методику решения задач на следующих примерах.

### Пример 1.

Груз 1 массой  $m_1$  соединен нитью, переброшенной через невесомый блок с катком 2 массой  $m_2$ . Ось катка  $C_2$  связана нитями с пружиной жесткостью  $c$ .

Определить скорость груза 1 в момент, когда он пройдет путь  $S$  (рис. 10).

Каток считать однородным цилиндром радиусом  $R$ . Трением пренебречь. В начальный момент система находилась в покое.

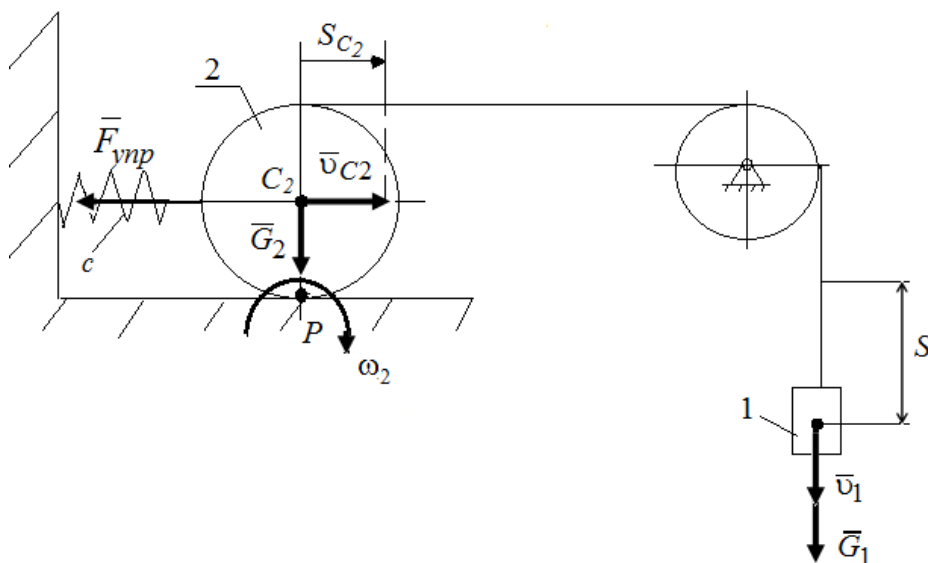


Рис. 10. Расчетная схема

### Решение

Применим теорему об изменении кинетической энергии системы:

$$T - T_0 = \sum A_i.$$

$T_0 = 0$ , т.к. в начальный момент система находилась в покое.

Кинетическая энергия системы

$$T = T_1 + T_2.$$

Так как груз 1 движется поступательно, а каток 2 совершает плоское движение, то

$$T_1 = \frac{m_1 v_1^2}{2}; \quad T_2 = \frac{m_2 v_{C_2}^2}{2} + \frac{J_{C_2} \omega_2^2}{2}.$$

Выразим все скорости через искомую  $v_1$ :

$$\omega_2 = \frac{v_1}{2R}; \quad v_{C_2} = \omega_2 \cdot R = \frac{v_1}{2} \cdot R = \frac{v_1}{2},$$

и учитывая, что  $J_{C_2} = m_2 \frac{R^2}{2}$ , получим

$$T = \frac{m_1 v_1^2}{2} + \frac{3}{8} m_2 v_1^2 = \frac{1}{8} (4m_1 + 3m_2) v_1^2.$$

Найдем работу всех внешних сил:

$$A_{G_1} = m_1 g S; \quad A_{G_2} = 0,$$

т.к. сила  $\vec{G}_2$  перпендикулярна перемещению  $S$ ;

$$A_{F_{\text{упр}}} = -\frac{c \cdot S_3^2}{2} = -\frac{c S^2}{8},$$

где  $F_{\text{упр}} = c S_3$ , здесь  $S_3 = \frac{S}{2}$  – перемещение оси катка 3.

Тогда

$$\frac{1}{8} (4m_1 + 3m_2) v_1^2 = m_1 g S - \frac{1}{8} c S^2.$$

Отсюда находим скорость груза 1:

$$v_1 = \sqrt{\frac{8(8m_1 g S - c S^2)}{4m_1 + 3m_2}}$$

## Пример 2.

Механическая система состоит из грузов 1 и 2 (коэффициент трения грузов о плоскость  $f = 0,1$ ), цилиндрического сплошного однородного катка 3 и ступенчатых шкивов 4 и 5 с радиусами

ступеней  $R_4 = 0,3$  м,  $r_4 = 0,1$  м,  $R_5 = 0,2$  м,  $r_5 = 0,1$  м (массу каждого шкива считать равномерно распределенной по его внешнему ободу) Тела системы соединены друг с другом нитями, намотанными на шкивы; участки нитей параллельны соответствующим плоскостям (рис. 11 и табл. 1).

Под действием силы  $F$  и сил тяжести система приходит в движение из состояния покоя. При движении системы на шкивы 4 и 5 действуют постоянные моменты сил сопротивлений, равные соответственно  $M_4$  и  $M_5$ . Определить скорости груза 1 в тот момент времени, когда перемещение точки приложения силы  $F$  равно  $s_1$ .

Таблица 1 – Данные для расчета

$m_1$ кг	$m_2$ кг	$m_3$ кг	$m_4$ кг	$m_5$ кг	$M_4$ Н·м	$M_5$ Н·м	$F$ , Н	$S_1$ м
6	0	4	0	8	0,3	0	240	1,6

### Решение

Для решения задачи воспользуемся теоремой об изменении кинетической энергии механической системы:

$$T - T_0 = \sum A_i$$

Так как в начальный момент времени система покоится, то  $T_0=0$ . Тогда получим:

$$T = \sum A_i$$

Кинетическая энергия системы:

$$T = T_1 + T_3 + T_5$$

Определим кинетическую энергию каждого из тел, входящих в данную систему, когда пройденный телом 1 путь составит  $s_1$ .

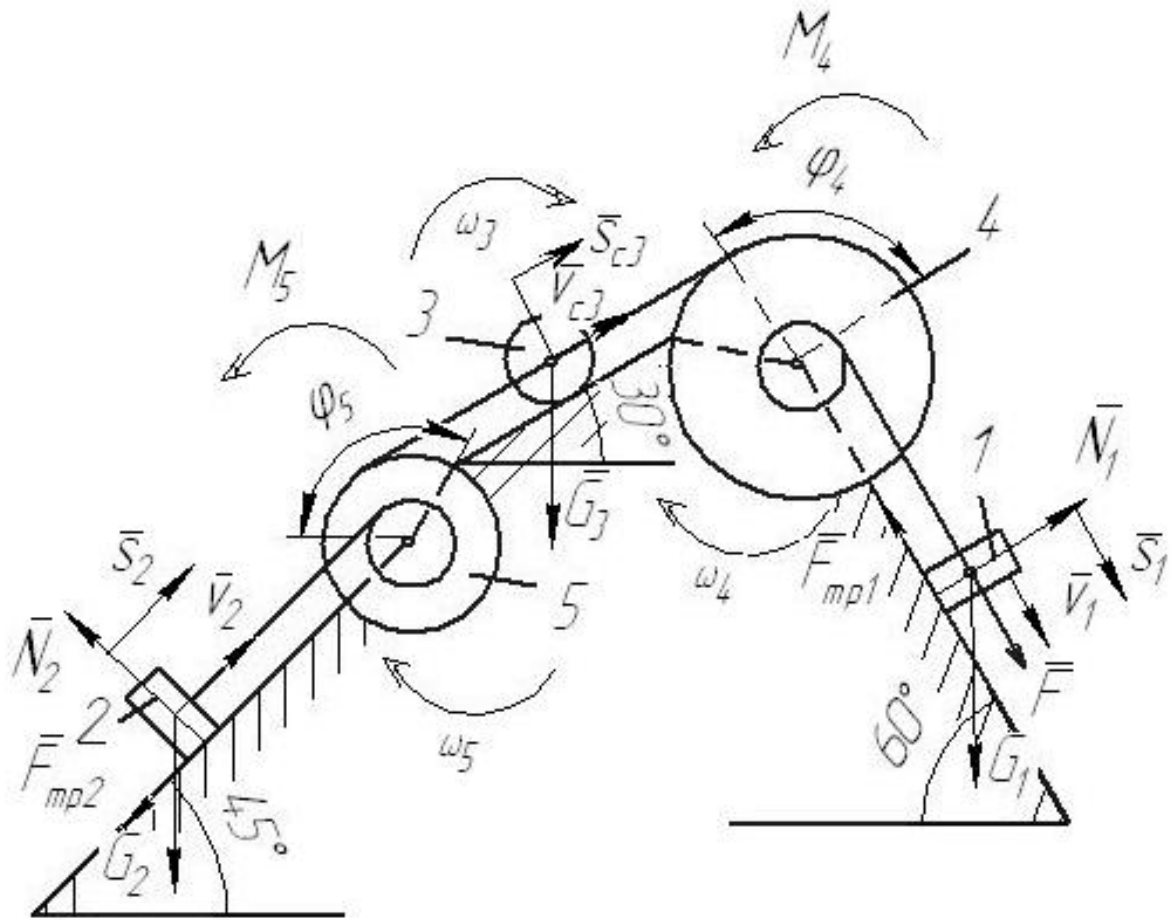


Рис. 11. Расчетная схема

Найдем кинетические энергии тел, имеющих ненулевую массу.

$$T_1 = m_1 v_1^2 / 2 - \text{поступательное движение,}$$

$$T_5 = J_5 \omega_5^2 / 2 - \text{вращательное движение,}$$

где  $J_5 = m_5 R_5^2$  – момент инерции колеса 5.

$$T_3 = m_3 v_{c3}^2 / 2 + J_3 \omega_3^2 / 2 - \text{плоское движение,}$$

где  $J_3 = m_3 R_3^2 / 2$  – момент инерции колеса 3.

Выразим все скорости через скорость 1 тела  $v_1$ .

$$\omega_4 = \frac{v_1}{r_4}$$

$$v_{c3} = \omega_4 R_4 = 3v_1 \quad \omega_3 = \frac{v_{c3}}{R_3} = \frac{3v_1}{R_3}$$

$$\omega_5 = \frac{v_{c3}}{R_5} = \frac{3v_1}{R_5} \qquad v_2 = \omega_5 r_5 = 1,5v_1$$

Тогда получим выражение для кинетической энергии системы в конечный момент:

$$T = m_1 v_1^2 / 2 + 9m_3 v_1^2 / 2 + 9m_3 v_1^2 / 4 + 9m_5 v_1^2 / 2$$

$$T = v_1^2 \left( m_1 / 2 + 9m_3 / 2 + 9m_3 / 4 + 9m_5 / 2 \right)$$

Получим:

$$T = v_1^2 \left( 6 / 2 + 9 \cdot 4 / 2 + 9 \cdot 4 / 4 + 9 \cdot 8 / 2 \right) = 66v_1^2$$

Найдём сумму работ внешних сил за время движения системы.

$$A_F = F \cdot s_1 = 240 \cdot 1,6 = 384 \text{ Дж} \text{ — работа силы } F.$$

$A_{G_1} = G_1 s_1 \cos 30^\circ = 6 \cdot 9,8 \cdot 1,6 \cdot \cos 30^\circ = 81,5 \text{ Дж}$  — работа силы тяжести  $G_1$ .

$$A_{F_{mp1}} = -F_{mp1} s_1 \text{ — работа силы трения } F_{mp1},$$

где  $F_{mp1} = fN = fG_1 \sin 30^\circ$ .

Тогда:

$$A_{F_{mp1}} = -f G_1 s_1 \sin 30^\circ = -0,1 \cdot 6 \cdot 9,8 \cdot 1,6 \cdot \sin 30^\circ = -4,7 \text{ Дж}$$

$A_{M_4} = -M_4 \varphi_4$  - работа момента сопротивления  $M_4$ .

$$\varphi_4 = s_1 / r_4$$

С учетом

$$A_{M_4} = -M_4 s_1 / r_4 = -\frac{0,3 \cdot 1,6}{0,1} = -4,8 \text{ Дж}$$



$A_{G_3} = -G_3 s_{c3} \cos 60^\circ$  – работа силы тяжести  $G_3$ .

С учетом  $s_{c3} = 3 \cdot s_1$ ,

$$A_{G_3} = -3G_3 s_1 \cos 60^\circ = -3 \cdot 4 \cdot 9.8 \cdot 1.6 \cdot \cos 60^\circ = -94.1 \text{ Дж}$$

Работа остальных сил и моментов равна нулю.

Тогда сумма работ всех внешних сил равна:

$$\sum A_i = 384 + 81,5 - 4,7 - 4,8 - 94,1 = 362 \text{ Дж}$$

Подставляя все найденные значения в уравнение, описывающее теорему об изменении кинетической энергии, получим:

$$66v_1^2 = 362$$

Отсюда находим скорость груза 1:

$$v_1 = \sqrt{362/66} = 2,34 \text{ м/с}$$

## ВАРИАНТЫ ЗАДАНИЙ ДЛЯ САМОСТОЯТЕЛЬНОГО РЕШЕНИЯ

Механическая система состоит из груза 1 (коэффициент трения груза о плоскость  $f = 0,1$ ), цилиндрического сплошного однородного катка 2, радиусом  $R_2=0,4$  м, ступенчатых шкивов 3 и 4 с радиусами ступеней  $R_3 = 0,5$  м,  $r_3 = 0,25$  м,  $R_4 = 0,3$  м,  $r_4 = 0,2$  м (массу каждого шкива считать равномерно распределенной по его внешнему ободу) и однородного сплошного блока 5, массой  $m_5= 3$  кг и радиусом  $R_5=0,6$  м (рис. 2, табл. 1). Тела системы соединены друг с другом невесомыми нитями, намотанными на шкивы; участки нитей параллельны соответствующим плоскостям.

Под действием силы  $F$  и сил тяжести система приходит в движение из состояния покоя. При движении системы на шкивы 3 и 4 и сплошной блок 5 действуют постоянные моменты сил сопротивлений, равные соответственно  $M_3$ ,  $M_4$  или  $M_5$ .

Определить значение скорости груза 1 в тот момент времени, когда перемещение точки приложения силы  $F$  равно  $s_1$ , а углы  $\alpha=30^\circ$ ,  $\beta = 60^\circ$ .

Таблица 2

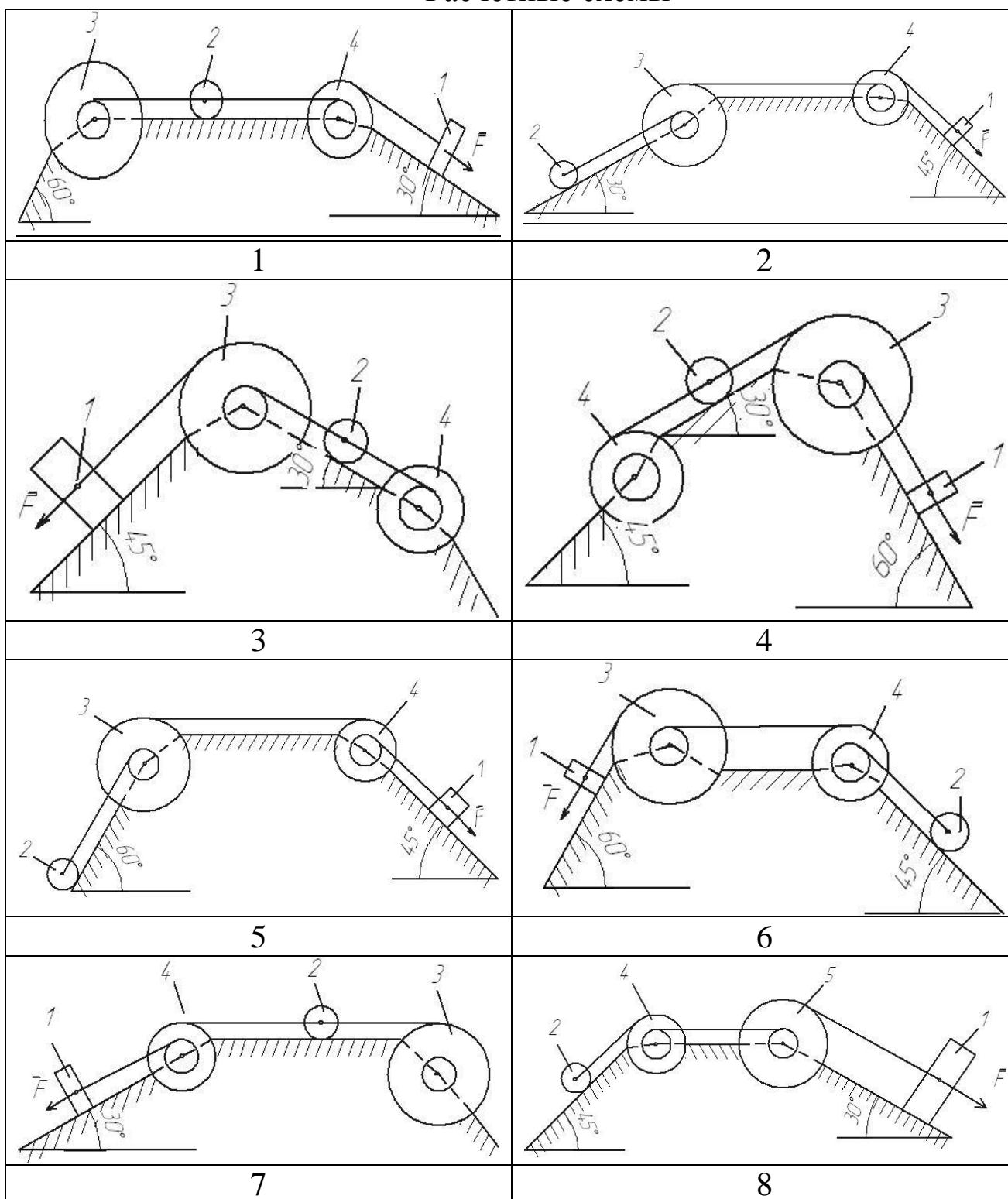
### Исходные данные для расчёта

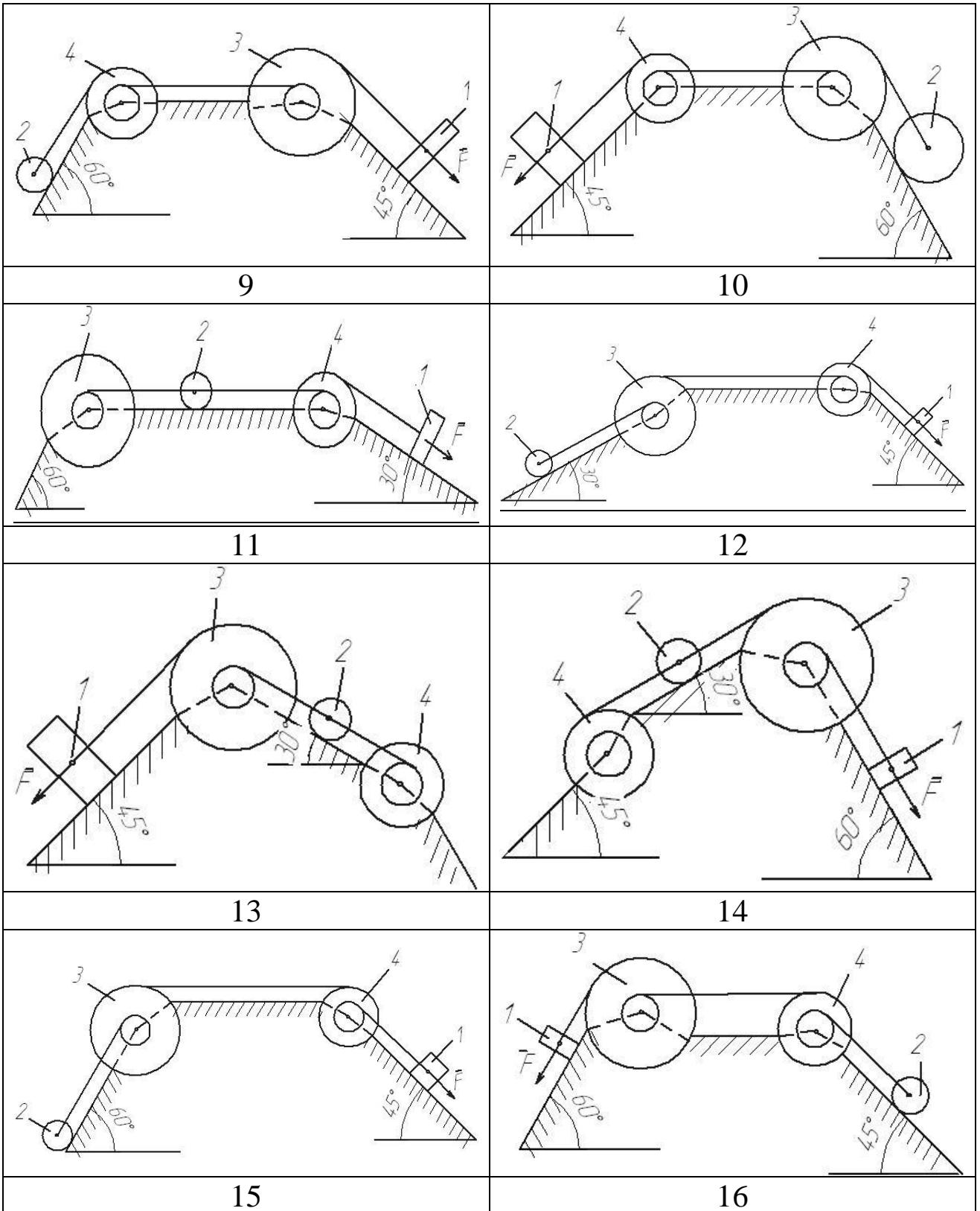
Номер условия	$m_1$ кг	$m_2$ кг	$m_3$ кг	$m_4$ кг	$M_3$ Н·м	$M_4(M_5)$ Н·м	$F$ Н	$S_1$ м
1	6	2	2	1	6	0	200	1,2
2	3	4	6	8	0	4	220	0,8
3	2	2	4	1	3	0	240	0,6
4	8	1	2	6	0	6	260	1,4
5	8	2	4	5	9	0	280	1,6
6	3	6	2	8	0	8	300	1,0
7	5	4	6	3	6	0	320	0,8
8	6	2	4	1	3	0	340	1,6
9	8	4	6	10	0	4	360	1,4
10	2	1	4	6	0	8	380	1,0
11	5	3	2	1	0	5	390	1,0
12	6	5	4	7	5	0	400	0,9
13	3	6	4	2	0	4	410	0,7

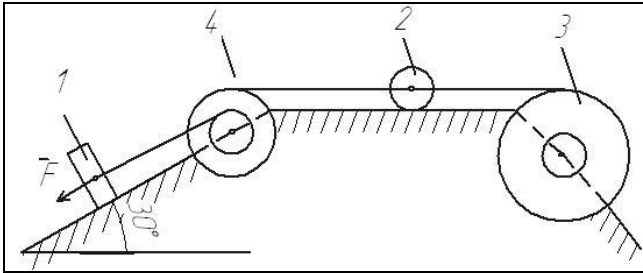
*Продолжение таблицы 1*

Номер условия	$m_1$ кг	$m_2$ кг	$m_3$ кг	$m_4$ кг	$M_3$ Н·м	$M_4(M_5)$ Н·м	$F$ Н	$S_1$ м
14	6	2	1	4	4	0	420	1,0
15	6	2	3	4	0	8	430	0,6
16	4	5	6	7	8	0	440	0,9
17	7	3	6	4	0	7	450	0,7
18	5	2	4	3	0	6	460	1,1
19	8	5	6	7	6	0	470	1,1
20	2	3	4	5	7	0	480	1,0
21	2	1,5	1	-	5	-	440	1,8
22	1	4	2	-	4	-	420	1,2
23	1,5	3	2	-	3	-	410	1,0
24	4	2	-	-	-	2	380	1,1
25	3	3	-	-	-	4	400	0,9
26	2	1	-	-	-	3	360	0,8
27	1	4	1,5	-	6	-	340	1,0
28	1,5	2	3	-	2	-	320	0,6
29	4	3	2	-	3	-	415	1,4
30	1	1,5	-	-	-	5	300	1,6
31	2	4	3	-	3	-	345	1,0
32	1	1,5	-	-	-	6	400	0,8
33	1	2	-	-	-	3	315	1,0
34	-	4	-	-	-	6	275	1,8
35	4	3	-	-	-	4	300	0,9
36	-	1	1	-	-	3	255	1,2

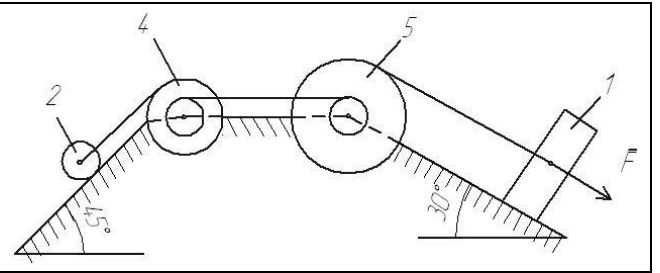
Расчетные схемы



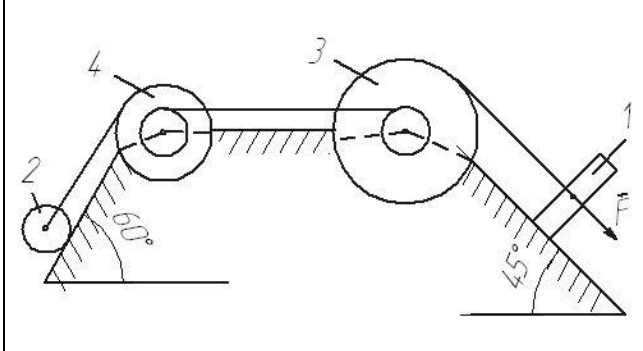




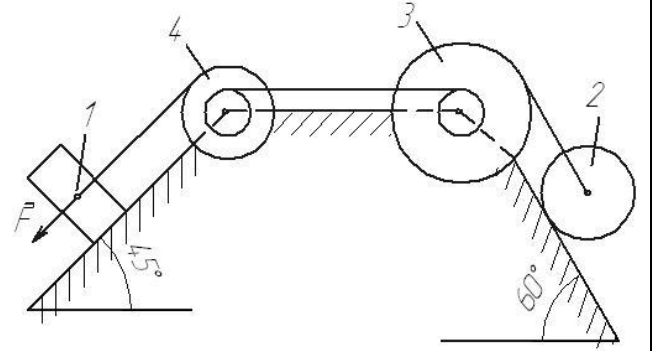
17



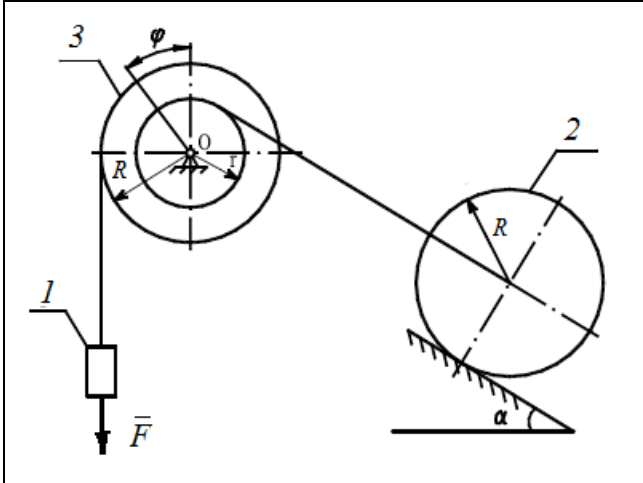
18



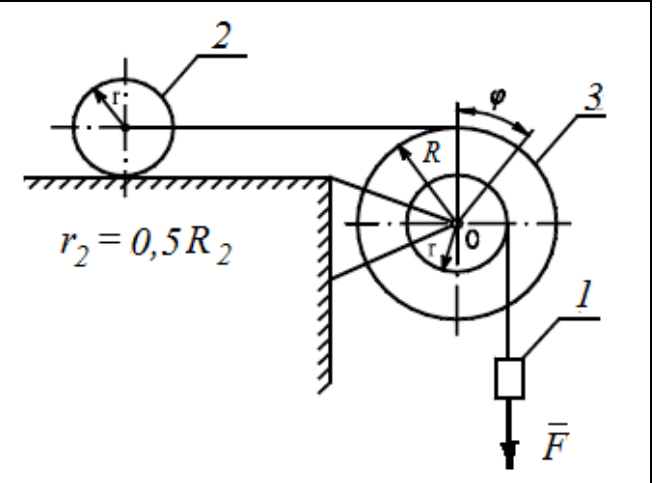
19



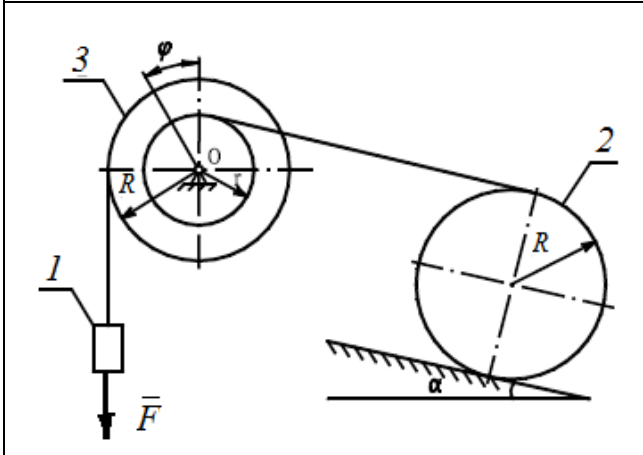
20



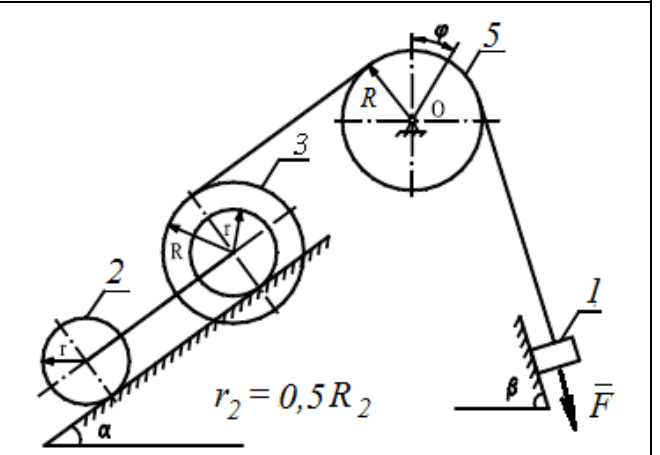
21



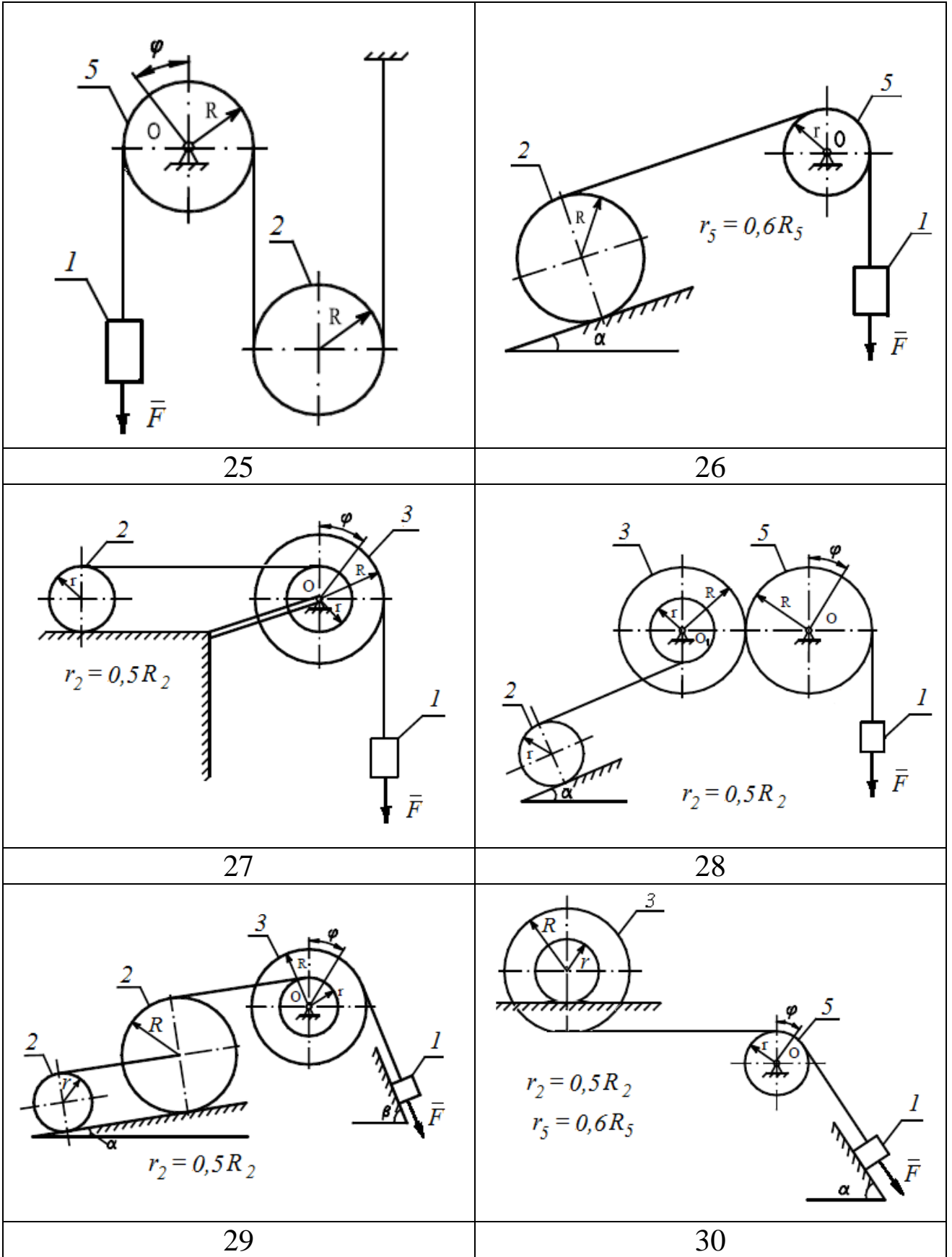
22



23



24



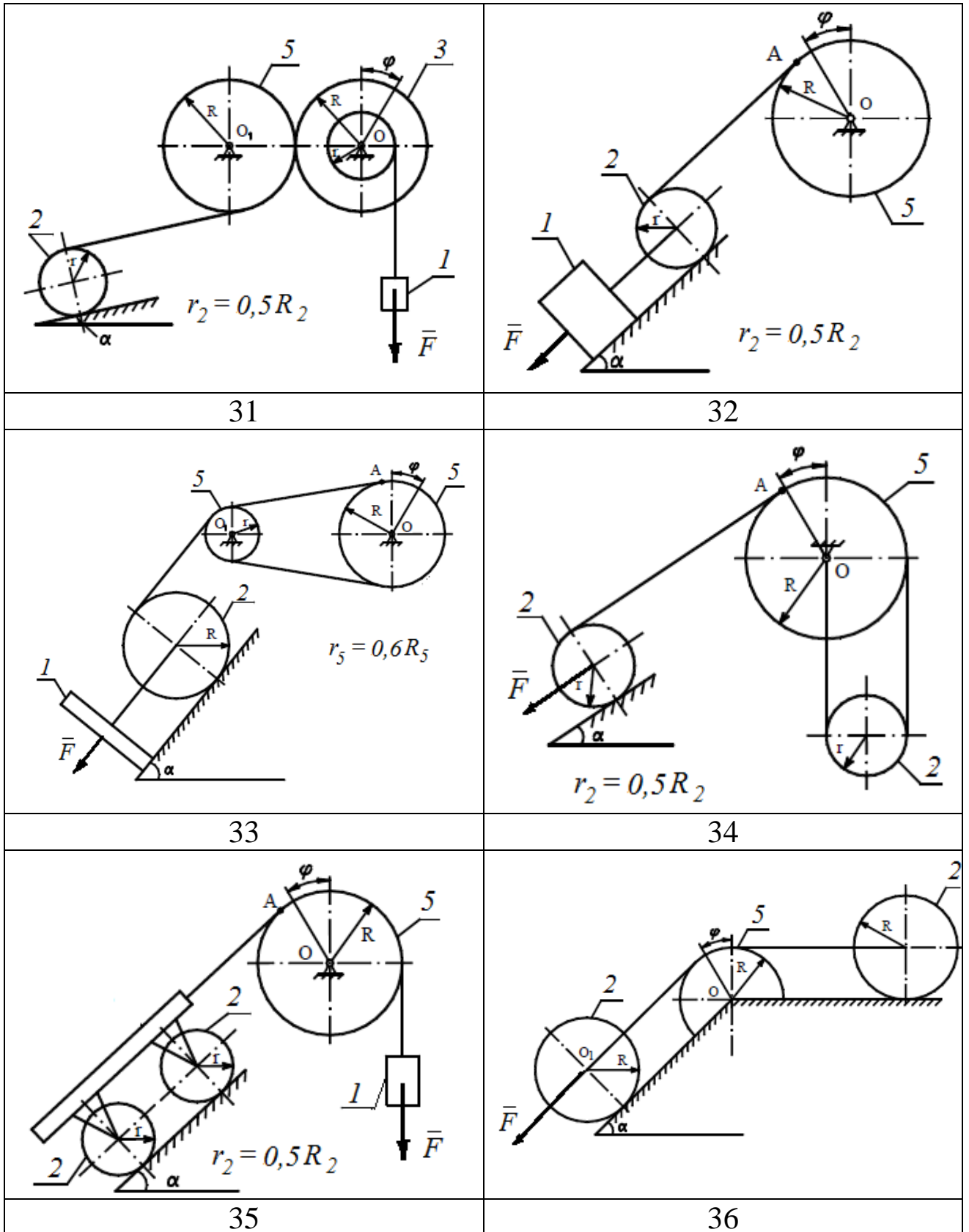


Рис. 12. Варианты расчётных схем механизмов



## СПИСОК ЛИТЕРАТУРЫ

1. Яблонский, А.А. Курс теоретической механики [Текст]: учебник для вузов/ Яблонский А.А., Никифорова В.А. Т.1,2 –М.: Высшая школа, 1982
2. Диевский, В.А. Теоретическая механика: Учебное пособие. [Текст]/ Диевский В.А. – СПб.: Издательство "Лань", 2005. -320 с.
3. Тарг С.М. Краткий курс теоретической механики. Высшая школа, 2010 – 416 с.
4. Задачи по теоретической механике: учебное пособие / под ред. И.В. Мещерского. – СПб.: Лань, 2012.- 448с.
5. Едунов В.В., Едунов А.В. Механика: учебное пособие для студентов вузов. Академия, 2010.-352 с.
6. Локтионова О.Г. Лекции по теоретической механике [Текст]: учебное пособие/ О.Г.Локтионова, С.Ф. Яцун, О.В.Емельягла; Юго-Зап.гос.ун-т. Курск, 2014.-188 с.