

Документ подписан простой электронной подписью
Информация о владельце:
ФИО: Емельянов Сергей Геннадьевич
Должность: ректор
Дата подписания: 14.09.2023 16:48:12
Уникальный программный ключ:
9ba7d3e34c012eba476ffd2d064c07d1e011760c55d40c

МИНОБРНАУКИ РОССИИ

Федеральное государственное бюджетное
образовательное учреждение высшего образования
«Юго-Западный государственный университет»
(ЮЗГУ)

Кафедра теплогазоводоснабжения

УТВЕРЖДАЮ
Проректор по учебной работе
О.Г. Локтионова
« 12 » 09 2023 г.



Системы теплоснабжения

Методические указания для практических занятий и
самостоятельной работы студентов всех форм обучения
направлений подготовки 08.03.01, 08.04.01, 13.03.01, 13.04.01

УДК 697.2(07)

Составители: Е.В. Умеренков, Э.В. Умеренкова

Рецензент

Кандидат технических наук, доцент кафедры
теплогазоводоснабжения В.А. Жмакин

Системы теплоснабжения: методические указания для практических занятий и самостоятельной работы студентов всех форм обучения направлений подготовки 08.03.01, 08.04.01, 13.03.01, 13.04.01 /Юго-Зап. гос. ун-т; сост. Е.В. Умеренков, Э.В. Умеренкова. Курск, 2023. 39 с.: табл. 1., ил.4, Библиогр.: с. 39.

Содержатся краткие теоретические сведения, необходимые для практических занятий. Предлагаются примеры решения характерных инженерных задач и варианты контрольных заданий для проведения промежуточной и итоговой аттестации, а также самоконтроля освоения дисциплины.

Методические указания предназначены для студентов и магистров ВУЗов теплоэнергетических и строительных специальностей всех форм обучения.

Текст печатается в авторской редакции

Подписано в печать . Формат 60x84 1/16.
Усл.печ. л. 2,27. Уч.-изд. л. 2,1 Тираж 100 экз. Заказ . Бесплатно. 839
Юго-Западный государственный университет.
305040, г. Курск, ул. 50 лет Октября, 94.

Оглавление

Введение.....	4
1 Термины и определения	5
2. Краткие теоретические сведения	8
2. 1. Расчет тепловых потоков	8
2.2. Расчетные расходы сетевой воды и подбор сетевых насосов	9
2.3... Присоединение систем теплоснабжения к тепловым сетям	10
2.4. Гидравлический расчет тепловой сети	11
2.5. Изоляция теплопроводов	13
2.6. Пьезометрический график тепловой сети	13
2.7 Конструкции и расчет трубопроводов	15
3. Примеры решения характерных инженерных задач.....	17
4 Вопросы и задачи для самоконтроля	30
Библиографический список	38

Введение

Контроль знаний студентов - один из главных элементов учебного процесса. От его правильной организации во многом зависит эффективность освоения дисциплин, предусмотренных рабочим учебным планом и, соответственно, качество подготовки специалистов.

С другой стороны, результаты проведения контроля знаний позволяют оценивать динамику усвоения учебного материала, действительный уровень владения системой знаний, умений и навыков и на основе их анализа вносить соответствующие коррективы в организацию учебного процесса.

В свете сказанного, для успешного ведения учебного процесса необходимо наличие методических материалов, в том числе и для проведения различных форм контроля освоения дисциплины.

В состав настоящих методических указаний включены примеры решения характерных инженерных задач и варианты контрольных заданий, необходимые теоретические положения, что позволяет использовать данную методическую разработку не только с целью контроля, но и обучения, в том числе самостоятельного. Последнее, безусловно, важно, учитывая современные тенденции высшего образования, направленные на увеличение роли самостоятельной работы студентов.

Предлагаемые методические указания предназначены для использования при проведении тестовой формы контроля студентов, а также будут полезны для самостоятельной оценки уровня знаний.

1. Термины и определения

Энергосбережение - реализация правовых, организационных, научных, производственных, технических и экономических мер, направленных на эффективное (рациональное) использование (и экономное расходование) ТЭР и на вовлечение в хозяйственный оборот возобновляемых источников энергии

Энергосберегающая политика - комплексное системное проведение на государственном уровне программы мер, направленных на создание необходимых условий организационного, материального, финансового и другого характера для рационального использования и экономного расходования ТЭР

Теплоэнергетика - раздел энергетики, связанный с получением, использованием и преобразованием тепла в различные виды энергии

Теплоснабжение - обеспечение потребителей теплом

Централизованное теплоснабжение - теплоснабжение потребителей от источников тепла через общую тепловую сеть

Теплофикация - централизованное теплоснабжение при производстве электрической энергии и тепла в едином технологическом цикле

Потребитель тепла - предприятие, организация, территориально обособленный цех, строительная площадка, квартира, у которых приемники тепла присоединены к тепловой сети и используют тепло

Тепловая сеть - совокупность устройств, предназначенных для передачи и распределения тепла к потребителям

Тепловой пункт - комплекс установок, предназначенных для преобразования и распределения тепла, поступающего из тепловой сети

Узел ввода – это устройство с комплектом оборудования, позволяющее осуществлять контроль параметров теплоносителя и при необходимости осуществлять распределение потоков теплоносителя между потребителями.

Водяная система теплоснабжения - система теплоснабжения, в которой теплоносителем является вода

Закрытая водяная система теплоснабжения - водяная система теплоснабжения, в которой вода, циркулирующая в тепловой сети, используется только как теплоноситель и из сети не отбирается

Открытая водяная система теплоснабжения - водяная система теплоснабжения, в которой вода частично или полностью отбирается из сети потребителями тепла

Тепловая нагрузка системы теплоснабжения - суммарное количество тепла, получаемое от источников тепла, равное сумме теплотреблений приемников тепла и потерь в тепловых сетях в единицу времени

График тепловой нагрузки системы теплоснабжения - изменение во времени тепловой нагрузки системы теплоснабжения

Энергоноситель - вещество в различных агрегатных состояниях, запасенная энергия которых может быть использована для целей энергоснабжения.

Автоматизированный узел управления - АУУ: Устройство с комплектом оборудования, устанавливаемое в месте подключения системы отопления здания или его части к распределительным тепловым сетям от центрального теплового пункта и позволяющее изменить температурный и гидравлический режимы систем отопления, обеспечить учет и регулирование расхода тепловой энергии.

Вероятность безотказной работы системы [P] - Способность системы не допускать отказов, приводящих к падению температуры

в отапливаемых помещениях жилых и общественных зданий ниже нормативных.

Квартальные тепловые сети - Распределительные тепловые сети внутри кварталов городской застройки.

Магистральные тепловые сети - Тепловые сети (со всеми сопутствующими конструкциями и сооружениями), транспортирующие горячую воду, пар, конденсат водяного пара, от выходной запорной арматуры (исключая ее) источника теплоты до первой запорной арматуры (включая ее) в тепловых пунктах или до первой запорной арматуры на ответвлении (включая ее).

Ответвление - Участок тепловой сети, непосредственно присоединяющий тепловой пункт к магистральным тепловым сетям или отдельное здание и сооружение к распределительным тепловым сетям и не имеющий других ответвлений.

Полупроходной канал - Протяженное подземное сооружение с высотой прохода в свету от 1,5 до 1,8 м и шириной прохода между изолированными трубопроводами не менее 600 мм, предназначенное для прокладки тепловых сетей без постоянного присутствия обслуживающего персонала.

Проходной канал - Протяженное подземное сооружение с высотой прохода в свету не менее 1,8 м и шириной прохода между изолированными трубопроводами, равной $D_n + 100$ мм, но не менее 700 мм, предназначенное для прокладки тепловых сетей без постоянного присутствия обслуживающего персонала.

Распределительные тепловые сети - Наружные тепловые сети от тепловых пунктов до зданий, сооружений, в том числе от центрального теплового пункта до индивидуального теплового пункта.

Система централизованного теплоснабжения - СЦТ: Система, состоящая из одного или нескольких источников теплоты, тепловых сетей (независимо от диаметра, числа и протяженности наружных теплопроводов) и потребителей теплоты.

Срок службы тепловых сетей - Период времени в календарных годах со дня ввода в эксплуатацию, по истечении которого следует провести экспертное обследование технического состояния трубопровода в целях определения допустимости, параметров и условий дальнейшей эксплуатации трубопровода или необходимости его демонтажа.

Тепловой пункт: Сооружение с комплектом оборудования, позволяющее изменить температурный и гидравлический режимы теплоносителя, обеспечить учет и регулирование расхода тепловой энергии и теплоносителя.

Тоннель: Протяженное подземное сооружение с высотой прохода в свету не менее 1,8 м, предназначенное для прокладки тепловых сетей, отдельно или совместно с другими сетями инженерно-технического обеспечения.

Транзитная тепловая сеть: Тепловая сеть, проходящая по земельному участку и (или) через здание, но не имеющая ответвлений для присоединения теплопотребляющих установок на таком земельном участке или в здании.

2 Краткие теоретические сведения

2.1. Расчет тепловых потоков

Максимальные потоки теплоты на отопление $Q_{\text{отmax}}$ и вентиляцию $Q_{\text{вmax}}$, Вт жилых и общественных зданий следует определять по укрупненным показателям в зависимости от величины общей площади жилых зданий кварталов A в соответствии с [5].

Средний за отопительный период тепловой поток на горячее водоснабжение Q_{hm} рассчитывают в зависимости от числа жителей m , принимая норму расхода горячей воды на одного человека в сутки $a=105\text{л}$.

Помимо Q_{hm} следует определить также максимальный тепловой поток на горячее водоснабжение жилых и общественных зданий Q_{hmax} .

Суммарную тепловую нагрузку кварталов (при наличии в ЦТП баков-аккумуляторов горячей воды) следует определять по формуле:

$$Q = Q_{o \max} + Q_{v \max} + Q_{hm}.$$

2.2. Расчетные расходы сетевой воды и подбор сетевых насосов

Для выполнения гидравлического расчета системы теплоснабжения необходимо знание расходов сетевой воды, которые в распределительных сетях складываются из составляющих, обусловленных соответствующими видами теплотребления. Наиболее просто суммарные расходы G_d , кг/с определяются в случае регулирования отпуска теплоты по совмещенной нагрузке отопления и горячего водоснабжения, когда [5]

$$G_d = G_{o \max} + G_{v \max},$$

где $G_{o \max}$ и $G_{v \max}$ - расчетные расходы воды на отопление и вентиляцию соответственно, кг/с. Значение $G_{o \max}$ и $G_{v \max}$ для каждого квартала рассчитывают по формуле

$$G_{o(v) \max} = Q_{o(v) \max} / [c(\tau_{1 \min} - \tau_{2 \min})],$$

где c - теплоемкость воды, принимаемая в расчетах равной 4187 Дж/(кг·°С). Индексы "о" и "v" относятся к расходу воды и нагрузке на отопление и вентиляцию соответственно.

Знание суммарного расхода теплоносителя $G_d = \sum G_{di}$ позволяет выбрать сетевой насос системы теплоснабжения. Его подбор (типа СЭ или СД для воды с температурой до 180°С) выполняют по характеристикам таким образом, чтобы требуемый расход воды соответствовал рабочей части характеристики. При возможности использования различных типоразмеров предпочтение следует отдавать насосу с умеренными (до 100 м в.ст.) напорами.

По линии статического напора H_s , выбирают подпиточный насос. Подачу (производительность) насоса $G_{пн}$ согласно [5] следует принимать равной расходу воды на компенсацию утечек из тепловой

сети для закрытой системы теплоснабжения, а для открытой – сумме расчетного расхода воды на горячее водоснабжение с коэффициентом 1,2 и расхода воды на компенсацию утечек.

В соответствии с [5] расчетная утечка должна приниматься 0,75% суммарного объема воды V , м^3 в трубопроводах и оборудовании систем теплопотребления, который при отсутствии данных допускается оценивать в размере 65 м^3 на 1 МВт суммарной тепловой нагрузки при закрытой системе теплоснабжения и 70 м^3 – при открытой.

По расходу воды подбирают подпиточный насос с напором $H_{\text{пн}}$, равным или ближайшим большим H_s . Если напор выбранного насоса отличается от предварительно определенного статического напора, то положение s-s следует уточнить.

2.3. Присоединение систем теплопотребления к тепловым сетям [6]

Подключение систем потребления тепловой энергии зданий к тепловым сетям без устройства теплового пункта с автоматикой регулирования подачи тепла не допускается.

Оборудование теплового пункта следует подбирать с учетом гидравлического режима работы тепловых сетей (пьезометрического графика), графика изменения температуры теплоносителя в зависимости от изменения температуры наружного воздуха.

При наличии в здании нескольких разных систем потребления тепловой энергии рекомендуется присоединять их к оборудованию ЦТП/ИТП по отдельности.

При присоединении нескольких разных систем потребления через общие водоподогреватели необходимо предусматривать мероприятия по обеспечению у них расчетного теплового и гидравлического режима, включая:

- установку регуляторов подачи тепла на отопление для поддержания заданных графиков изменения температуры циркулирующего в системе теплоносителя;
- применение циркуляционных насосов с частотным регулированием с поддержанием заданного постоянного перепада

давления в сети в сочетании с установкой балансировочных клапанов на системы;

- проверку режима работы циркуляционных насосов для всех характерных режимов в течение суток (отключение части систем).

Для многоквартирных жилых зданий следует предусматривать отдельные контуры систем теплоснабжения на жилую и нежилую части здания.

Системы внутреннего теплоснабжения жилых и общественных зданий следует присоединять по независимой схеме.

Системы внутреннего теплоснабжения допускается присоединять по зависимой схеме:

- при централизованном теплоснабжении производственных и административно-бытовых зданий;

- при теплоснабжении зданий от автономного источника теплоты.

Системы вентиляции и кондиционирования воздуха промышленных предприятий допускается присоединять по зависимой схеме (непосредственно) - когда не требуется изменения расчетных параметров теплоносителя по [12].

Возможно применение других схем подключения по особенностям существующих систем теплоснабжения.

2.4. Гидравлический расчёт тепловой сети

Технико-экономический расчёт теплопроводов связан с гидравлическим расчётом и позволяет по формулам гидравлики рассчитать диаметры всех элементов тепловой сети. От принятых диаметров элементов тепловой сети зависят гидравлические потери в них. Чем меньше диаметр, тем больше потери, т.е. со снижением стоимости системы за счёт уменьшения диаметров, растёт напор, который развивают насосы с затратой дополнительной энергии. Существуют оптимальные значения диаметров, при которых суммарная стоимость сети будет минимальной.

При гидравлическом расчёте определяют диаметры всех участков теплопроводов, оборудования и запорно-регулирующей арматуры, а также потери давления теплоносителя на всех элементах

сети. Диаметры труб и потери давления на трение (линейные потери) определяют по формуле Дарси

$$\Delta P_{\text{т}} = \lambda(1/d)(\omega^2/2)\rho$$

Расчёт ведут в следующем порядке:

1) Сначала рассчитывают основную магистраль. Диаметр подбирают по среднему гидравлическому уклону, принимая удельные потери давления на трение до 80 Па/м, что даёт решение близкое к экономически оптимальному. При определении диаметров труб принимают значение K_{Σ} равное 0.0005 м и скорость движения теплоносителя не более 3.5 м/с;

2) После определения диаметров участков тепломагистрали подсчитывают для каждого участка сумму коэффициентов местных сопротивлений, используя схему тепловой сети, данные по расположению задвижек, компенсаторов и других сопротивлений и значения коэффициентов местных сопротивлений ξ . Для каждого участка находят эквивалентную местным сопротивлениям длину при $\sum \xi = 1$ и рассчитывают эквивалентную длину L_{Σ} для этого участка. После определения L_{Σ} заканчивают расчёт тепломагистрали и определяют потери напора в ней. Исходя из потерь напора в подающей и обратной линиях и необходимого располагаемого напора в конце магистрали, который назначают с учётом гидравлической устойчивости система определяют необходимый располагаемый напор на выводных коллекторах источника тепла;

3) Рассчитывают ответвления, используя оставшийся напор, при условии, чтобы в конце каждого ответвления сохранялся необходимый располагаемый напор и удельные потери давления на трение не превышали 300 Па/м. Эквивалентные длины и потери напора на участках определяют аналогично их определению для основной магистрали.

2.5. Изоляция теплопроводов

Выбор материалов и изделий для основного и покровного слоев изоляционных конструкций тепловых сетей следует выполнять с учетом способа прокладки и условного прохода теплопроводов [10].

После подбора материалов задача заключается в определении требуемой толщины основного слоя конструкции (тепловой изоляции), а затем и типоразмера изделия из ряда, выпускаемых промышленностью (как для подающего, так и обратного теплопроводов). Размеры, в том числе толщина δ изделий, определены соответствующими стандартами или ТУ.

При возможности выбора предпочтение следует отдавать изделиям с большим сортаментом толщин, а также с меньшим минимальным значением δ (при необходимости допускается изоляция в 2 слоя). Следует иметь в виду, что толщина изоляционной конструкции (включая защитное покрытие, толщина которого обычно не более 5 мм, за исключением покрытия из асбоцементной штукатурки) не должна превышать предельных значений, определенных [10] в зависимости от D_y теплопровода.

2.6. Пьезометрический график тепловой сети

Построение графика начинают с нанесения в выбранном масштабе рельефа местности по разрезу вдоль соответствующей тепловой трассы и высоты зданий присоединяемых кварталов.

На вертикальной оси пьезометра в одинаковом масштабе откладывают геодезические отметки в метрах и напоры теплоносители в теплопроводах сети Н, м в.ст.

За линию отсчета напоров (0-0) принимают уровень оси всасывающего патрубка сетевого насоса (в курсовом проекте – геодезическая отметка источника теплоты). Ось теплопроводов, в виду малого заглубления, условно совмещают с поверхностью земли.

Далее следует определить положение линии статического напора (s-s), величина которого выбирается из двух условий: заполнение сетевой водой по возможности всех абонентских систем отопления, для чего линия s-s должна проходить выше самого

высокого потребителя (с запасом ≈ 5 м в.ст.), и непревышение давления на нагревательные приборы систем отопления допустимого.

Ориентировочно определив положение линии статического напора, следует выбрать подпиточный насос. Подачу (производительность) насоса $G_{\text{пн}}$ согласно [5] следует принимать равной расходу воды на компенсацию утечек из тепловой сети для закрытой системы теплоснабжения, а для открытой – сумме расчетного расхода воды на горячее водоснабжение с коэффициентом 1,2 и расхода воды на компенсацию утечек.

В соответствии с [5] расчетная утечка должна приниматься 0,75% суммарного объема воды V , м^3 в трубопроводах и оборудовании систем теплопотребления, который при отсутствии данных допускается оценивать в размере 65 м^3 на 1 МВт суммарной тепловой нагрузки при закрытой системе теплоснабжения и 70 м^3 – при открытой.

По расходу воды подбирают подпиточный насос с напором $H_{\text{пн}}$, равным или ближайшим большим H_s . Если напор выбранного насоса отличается от предварительно определенного статического напора, то положение s-s следует уточнить.

Затем производят построение пьезометрической линии обратной линии тепловой сети в динамическом режиме.

При этом основная задача заключается в определении наинижней точки пьезометра, соответствующей напору на всасывании сетевого насоса $H_{\text{вс}}$. В качестве первого приближения можно принять $H_{\text{вс}}=H_s$.

Откладывая от этой точки потери напора в обратном трубопроводе источника теплоты (≈ 5 м в.ст.), а затем тепловой сети (по результатам гидравлического расчета), получают пьезометр для обратного трубопровода.

Затем следует проанализировать возможность уменьшения напоров в обратном трубопроводе путем перемещения полученной пьезометрической линии вниз параллельно самой себе с соблюдением всех необходимых требований [5].

После окончательного определения уровня обратного пьезометра от точки, соответствующей абсциссе конечного ЦТП откладывают вертикальный отрезок, равный принятому при

выполнении гидравлического расчета, располагаемому напору $H_{цтп}$, а затем строят пьезометрическую линию подающего трубопровода, напоры в котором также должны соответствовать ряду требований (см. выше указанные источники).

На графике необходимо отразить также невозможность вскипания воды при температурах $>100^{\circ}\text{C}$.

2.7. Конструкции и расчет трубопроводов

Теплопроводы прокладывают подземным или надземным способом. Подземный способ является основным в жилых районах, так как при этом не загромождается территория и не ухудшается архитектурный облик города. Надземный способ применяют обычно на территориях промышленных предприятий при совместной прокладке энергетических и технологических трубопроводов. В жилых районах надземный способ используют только в особо тяжелых условиях вечномерзлотные и проседающие при оттаивании грунты, заболоченные участки, большая густота существующих подземных сооружений, сильно изрезанная оврагами местность, пересечение естественных и искусственных препятствий.

Подземные теплопроводы в настоящее время прокладывают в проходных и непроходных каналах (применявшиеся ранее полупроходные каналы сейчас не используют) или бесканальным способом. Кроме того, в жилых микрорайонах распределительные сети прокладывают иногда в технических подпольях (коридорах, тоннелях) зданий, что удешевляет и упрощает строительство и эксплуатацию.

Глубина заложения теплопроводов от верхнего уровня каналов или изоляционной конструкции (при бесканальной прокладке) до поверхности земли составляет 0,5—0,7 м. При высоком уровне грунтовых вод его искусственно снижают устройством попутного дренажа из гравия, песка и дренажных труб под каналом или изоляционной конструкцией.

Бесканальную прокладку применяют обычно для труб небольших диаметров (до 200—300 мм), так как при прокладке таких труб в непроходных каналах условия их работы получаются практически более рудными (из-за заноса воздушного зазора в

каналах грязью и сложности удаления лаги из каналов при этом). В последние годы в связи с повышением надежности бесканальной прокладки теплопроводов (путем внедрения сварки, более совершенных теплоизоляционных конструкций и др.) ее начинают использовать и для труб больших диаметров 500 мм и более).

Надземные теплопроводы прокладывают на отдельно стоящих опорах (низких и высоких) и мачтах, на эстакадах со сплошным пролетным строением в виде ферм или балок и на тягах, прикрепленных к верхушкам мачт (вантовые конструкции). На промышленных предприятиях применяют иногда упрощенные прокладки: на консолях (кронштейнах) по конструкциям зданий и подставках (подушках) по крышам зданий.

Для строительства тепловых сетей используют стальные трубы, соединяемые при помощи электрической или газовой сварки

Стальные

трубы подвергаются внутренней и наружной коррозии, что снижает срок службы и надежность тепловых сетей.

В последние годы ведутся работы по использованию для теплоснабжения неметаллических труб (асбестоцементных, полимерных, стеклянных и др.). К их достоинствам относится высокая антикоррозионная устойчивость, а у полимерных и стеклянных труб и более низкая шероховатость по сравнению со стальными трубами. Асбестоцементные и стеклянные трубы, соединяют при помощи специальных конструкций, а полимерные трубы — на сварке, что значительно упрощает монтаж и повышает надежность и герметичность соединений.

Арматура, применяемая в тепловых сетях, по назначению подразделяется на запорную, регулировочную, предохранительную (защитную), дросселирующую, конденсатоотводящую и контрольно-измерительную.

Компенсационные устройства в тепловых сетях служат для устранения (или значительного уменьшения) усилий, возникающих при тепловых удлинениях труб. В результате снижаются напряжения в стенках труб и силы, действующие на оборудование и опорные конструкции.

Для компенсации удлинения труб применяют специальные устройства — компенсаторы, а также используют гибкость труб на поворотах трассы тепловых сетей (естественную компенсацию).

По принципу работы компенсаторы подразделяют на осевые и радиальные. Осевые компенсаторы устанавливают на прямолинейных участках теплопровода, так как они предназначены для компенсации усилий, возникающих только в результате осевых удлинений. Радиальные компенсаторы устанавливают на теплосети любой конфигурации, так как они компенсируют как осевые, так и радиальные усилия. Естественная компенсация не требует установки специальных устройств, поэтому ее необходимо использовать в первую очередь.

В тепловых сетях находят применение осевые компенсаторы двух типов: сальниковые и линзовые.

Опоры в тепловых сетях устанавливают для восприятия усилий, возникающих в теплопроводах, и передачи их на несущие конструкции или грунт. В зависимости от назначения их подразделяют на подвижные (свободные) и неподвижные (мертвые).

В настоящее время находят применение подвижные опоры следующих основных типов: скользящие, катковые (шариковые) и подвесные с жесткими и пружинными подвесками.

Неподвижные опоры предназначены для закрепления трубопровода в отдельных точках, разделения его на независимые по температурным деформациям участки и для восприятия усилий, возникающих на этих участках, что устраняет возможность последовательного нарастания усилий и передачу их на оборудование и арматуру. Изготавливают эти опоры, как правило, из стали или железобетона.

3. Примеры решения характерных инженерных задач

Задача №1

Определить температуры сетевой воды в подающем и обратном трубопроводах при температуре наружного воздуха $t_n = -15^\circ\text{C}$. Расчетная температура наружного воздуха для проектирования

отопления $t_{p,o} = -26^\circ\text{C}$. Расчетные температуры принять: $t_B = +18^\circ\text{C}$; $\tau_1' = 150^\circ\text{C}$; $\tau_{2,0} = 70^\circ\text{C}$; $\tau_3' = 95^\circ\text{C}$.

Решение

Определяем расчетные значения температурного напора в отопительных приборах системы отопления, перепада температур сетевой воды и перепада температур воды в отопительной системе:

$$\Delta t_0' = \frac{\tau_3' + \tau_{2,0}'}{2} - t_B = \frac{95 + 70}{2} - 18 = 64,5^\circ\text{C};$$

$$\delta\tau_0' = \tau_1' - \tau_{2,0}' = 150 - 70 = 80^\circ\text{C};$$

$$\Theta' = \tau_3' - \tau_{2,0}' = 95 - 70 = 25^\circ\text{C}.$$

Относительный расход тепла на отопление при текущей наружной температуре $t_H = -15^\circ\text{C}$ находим по формуле

$$\overline{Q}_o = \frac{t_B - t_H}{t_B - t_{p,o}} = \frac{18 - (-15)}{18 - (-26)} = 0,75.$$

Подставляем найденные величины в формулы

$$\begin{aligned} \tau_1 &= t_B + \Delta t_0' \overline{Q}_o^{0,8} + (\delta\tau_0' - 0,5\Theta') \overline{Q}_o = \\ &= 18 + 64,5 \cdot 0,75^{0,8} + (80 - 0,5 \cdot 25) \cdot 0,75 = 120^\circ\text{C}. \end{aligned}$$

$$\begin{aligned} \tau_{2,0} &= t_B + \Delta t_0' \overline{Q}_o^{0,8} - 0,5\Theta' \overline{Q}_o = \\ &= 18 + 64,5 \cdot 0,75^{0,8} - 0,5 \cdot 25 \cdot 0,75 = 60^\circ\text{C}. \end{aligned}$$

Результаты расчетов представлены на рисунке 1.

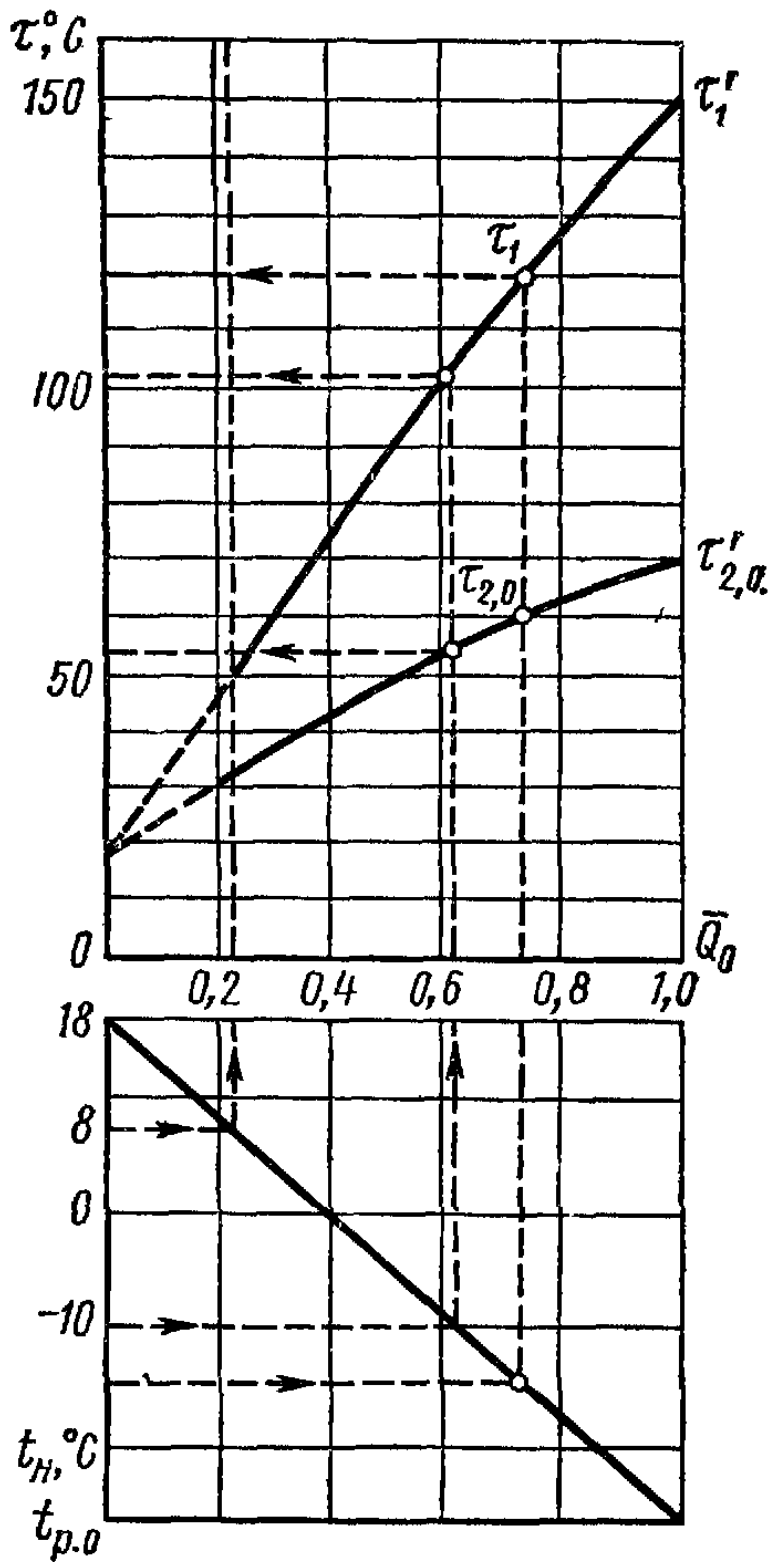


Рис. 1 График температур качественного регулирования отопительной нагрузки

Задача №2

Длина стальной трубы 7м, а диаметр 0,6м. Какой утеплитель нужно подобрать из ниже предложенных вариантов, чтобы температура теплоносителя равная 75°С понизилась на 4°С, если температура наружного воздуха -27°С, а расход воды составляет 20кг/с:

- а) вата $\delta=79\text{мм}$, $\lambda=0,13\text{Вт}/(\text{м}\cdot\text{К})$;
- б) полиэтилен $\delta=160\text{мм}$, $\lambda=0,32\text{Вт}/(\text{м}\cdot\text{К})$;
- в) пенополистирол $\delta=220\text{мм}$, $\lambda=0,25\text{Вт}/(\text{м}\cdot\text{К})$.

Решение:

$$Q = G \cdot c_p \cdot (t_{\text{нач}} - t_{\text{кон}}) = 20 \cdot 4,187 \cdot 4 = 334,96 \text{ кДж/с}$$

$$Q = F \cdot K \cdot \left(\frac{t_{\text{нач}} + t_{\text{кон}}}{2} - t_{\text{нар}} \right), \text{ кДж/кг}$$

$$K = \frac{Q}{\frac{\pi d^2}{4} \cdot l \cdot \left(\frac{t_{\text{нач}} + t_{\text{кон}}}{2} - t_{\text{нар}} \right)}$$

$$= \frac{334,96}{\frac{3,14 \cdot (0,6)^2 \cdot 7}{4} \cdot \left(\frac{75 + 71}{2} - (-27) \right)} =$$

$$= \frac{334,96}{1,9782 \cdot 100} = 1,693 \text{ Вт}/\text{м}^2 \cdot \text{°С}$$

$$K = \frac{1}{\frac{1}{\alpha_{\text{н}}} + \frac{\delta}{\lambda} + \frac{1}{\alpha_{\text{в}}}} \quad \Rightarrow \quad \frac{1}{\alpha_{\text{н}}} + \frac{\delta}{\lambda} + \frac{1}{\alpha_{\text{в}}} = 0,59$$

Примечание: решающий должен знать, что значение: $\frac{1}{\alpha_{\text{н}}} + \frac{1}{\alpha_{\text{в}}}$
 $\approx 0,1$

$$K = \frac{1}{0,1 + \frac{0,16}{0,32}} = \frac{1}{0,6} = 1,7 \text{ Вт/м}^2 \cdot \text{°C}$$

Ответ: б) полиэтилен $\delta=160$ мм, $\lambda=0,32$ Вт/(м·К).

Задача №3

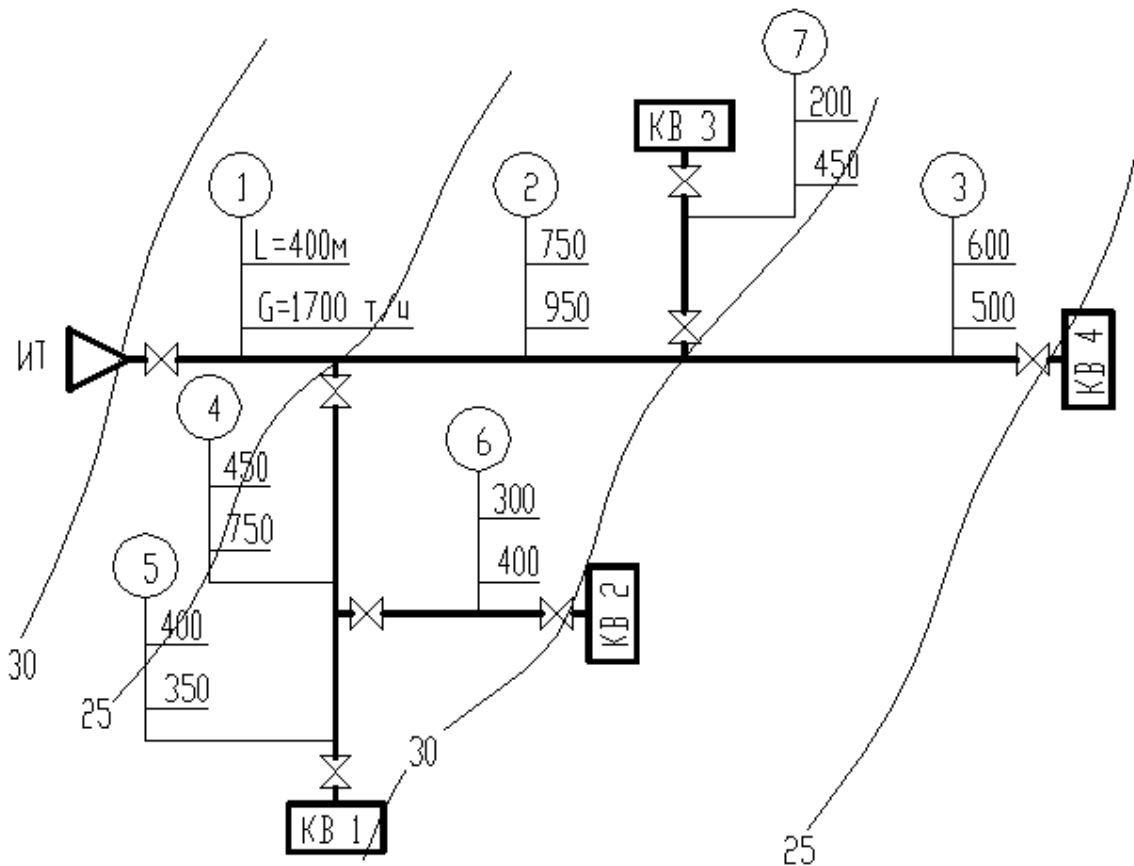


Рис.2 – Схема тепловой сети

По данным гидравлического расчета (см. таблицу 1) построить пьезометрические графики для отопительного и неотапительного периодов закрытой системы теплоснабжения. Максимальный расход сетевой воды на горячее водоснабжение в летний период года $G_{\text{hmax}}^s = 800$ т/ч. Расчетные температуры сетевой воды 150/70 °С. Этажность зданий - 9 этажей.

Таблица 1 – Результаты гидравлического расчета

№ участка	ΔP , Па	$\Sigma \Delta P$, Па
1	9	10
1	20118	94583
2	45485	74465
3	28980	28980
4	40950	68086
5	27136	27136
6	28967	28967
7	25620	25620

Решение

Для построения пьезометрического графика (рис.3) примем масштабы: вертикальный Мв 1:1000 и горизонтальный Мг 1: 10000. Построим, используя горизонтали и длины участков, продольные профили главной магистрали (участки 1, 2, 3) и ответвлений (участки 4,5 и участок 7). На профилях в соответствие с масштабом построим высоты присоединяемых зданий. Под профилем располагается спрямленная однолинейная схема теплосети, номера и длины участков, расходы теплоносителя и диаметры, располагаемые напоры.

Приняв предварительно напор на всасывающей стороне сетевых насосов $H_{вс} = 30$ метров (15-30 м), строим линию потерь напора обратной магистрали теплосети А-В. Превышение точки В по отношению к точке А будет равно потерям напора в обратной магистрали которые в закрытых системах принимаются равными потерям напора в подающей магистрали и составляют в данном примере 9,5 метров. Далее строим линию В-С - линию располагаемого напора для системы теплоснабжения квартала №4. Располагаемый напор в данном примере принят равным 40 метров (не менее 25 м). Затем строим линию потерь напора подающей магистрали теплосети С-Д. Превышение точки Д по отношению к точке С равно потерям напора в подающей магистрали и составляет 9,5 метра.

Далее строим линию Д-Е – линию потерь напора в теплофикационном оборудовании источника теплоты, которые в данном примере приняты равными 25 метров (25-30 м). Положение линии статического напора S-S выбрано из условия недопущения «оголения», «раздавливания» и вскипания теплоносителя (на 3-5 метров выше самого высокого абонента).

Далее приступаем к построению пьезометрического графика для неотапительного периода. Определим для данного периода потери напора в главной магистрали $\Delta H_{\text{под}}^s$ используя формулу пересчета

$$\Delta H_{\text{под}}^s = \Delta H_{\text{под}} \cdot \left(\frac{G_{\text{hmax}}^s}{G_d} \right)^2 = 9,5 \cdot \left(\frac{800}{1700} \right)^2 = 2,8 \text{ м}$$

Аналогичные потери напора 2,8м, (система закрытая), примем и для обратной магистрали. Потери напора в оборудовании источника тепла, а также располагаемый напор для квартальной теплосети примем аналогичными что и для отопительного периода. Используя примененную ранее методику, построим пьезометрический график для неотапительного периода (А В'С'Д'Е'). После построения пьезометрических графиков следует убедиться, что расположение их линий соответствует требованиям для разработки гидравлических режимов. При необходимости напор на всасывающей стороне сетевых насосов $H_{\text{вс}}$ и, соответственно, положение пьезометрических графиков могут быть изменены (за счет изменения напора подпиточного насоса).

Задача №4

Определить горизонтальное осевое усилие $H_{\text{го}}$ на неподвижную опору Б. Определить вертикальную нормативную нагрузку F_v на неподвижную опору. Схема расчетного участка приведена на рисунке 4.

Трубопровод с $d_{\text{нхS}} = 159 \times 6$ мм проложен в техподполье. Вес одного погонного метра трубопровода с водой и изоляцией $G_h = 513$ Н. Расстояние между подвижными опорами $L = 7$ м.

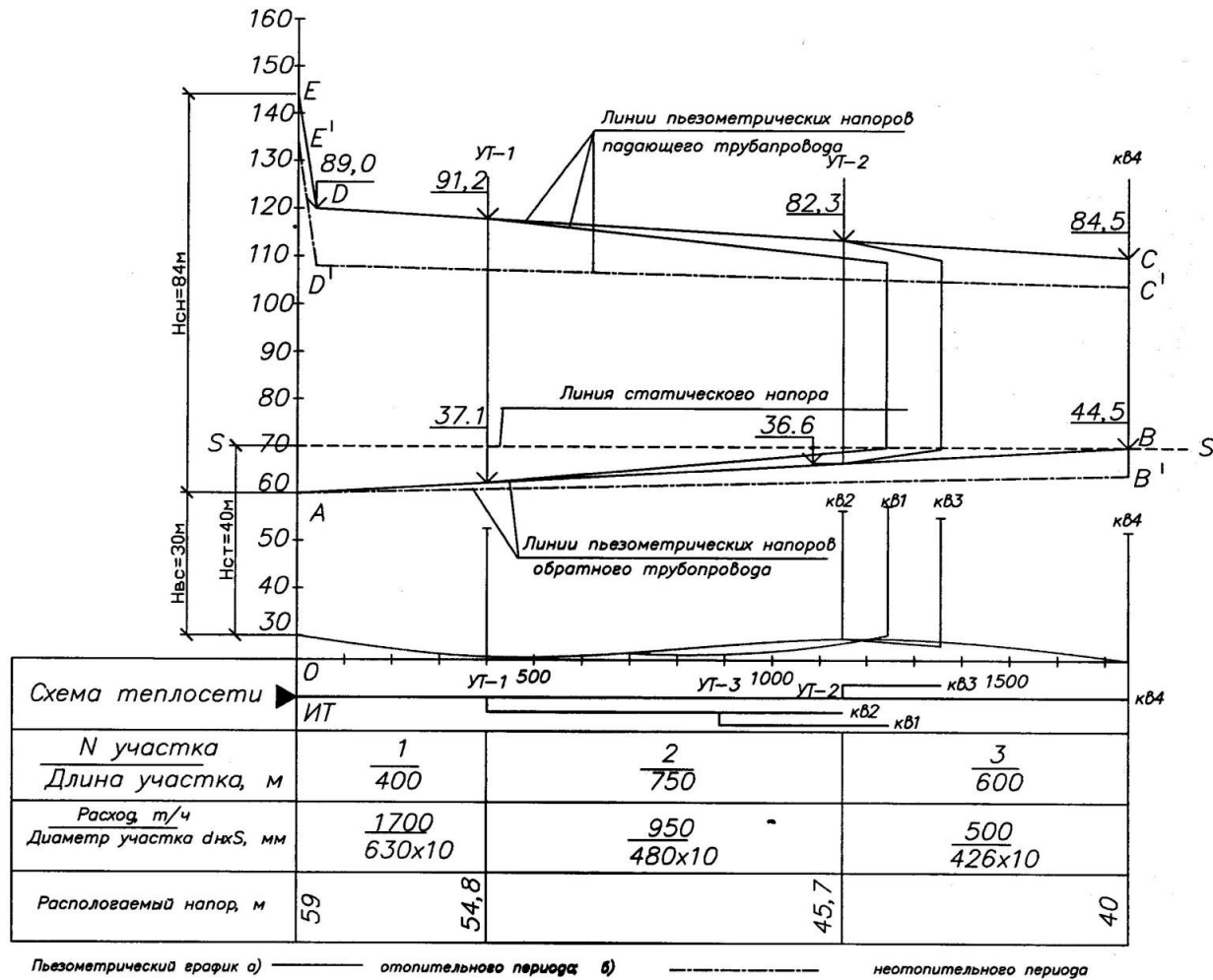


Рис 3 – Пьезометрический график

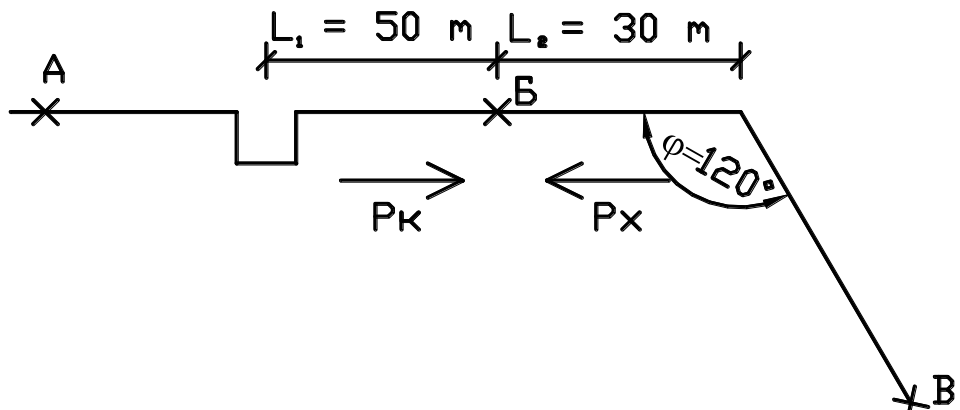


Рис.4 - Схема расчетного участка

Коэффициент трения в подвижных опорах $\mu = 0,4$. Реакция компенсатора $P_k = 7,85$ кН. Сила упругой деформации угла поворота $P_x = 0,12$ кН.

Решение

Выполним расчет горизонтальных усилий $H_{го}$ на опору Б для различных тепловых режимов работы трубопровода

$$H_{го} = P_k + \mu \cdot G_h \cdot L_1 - 0,7 \cdot \mu \cdot G_h \cdot L_2 = 7850 + 0,4 \cdot 513 \cdot 50 - 0,7 \cdot$$

$$513 \cdot 30 = 13801 \text{ Н}$$

$$H_{го} = P_k + \mu \cdot G_h \cdot L_2 - 0,7 \cdot \mu \cdot G_h \cdot L_1 = 7850 + 0,4 \cdot 513 \cdot 50 - 0,7 \cdot$$

$$513 \cdot 30 = 6824 \text{ Н}$$

$$H_{го} = P_x + \mu \cdot G_h \cdot L_2 - 0,7 \cdot (P_k + \mu \cdot G_h \cdot L_1) = 120 + 0,4 \cdot 513 \cdot 30 -$$

$$-0,7 \cdot (7850 + 0,4 \cdot 513 \cdot 50) = -11714 \text{ Н}$$

$$H_{\text{го}} = P_x + \mu \cdot G_h \cdot L_1 - 0,7 \cdot (P_k + \mu \cdot G_h \cdot L_2) = 120 + 0,4 \cdot 513 \cdot 50 - 0,7 \cdot (7850 + 0,4 \cdot 513 \cdot 30) = -3626 \text{ Н}$$

В качестве расчетного усилия принимаем наибольшее значение

$$H_{\text{го}} = 13801 \text{ Н} = 13,801 \text{ кН.}$$

Вертикальную нормативную нагрузку на подвижную опору F_v определим по формуле

$$F_v = G_h \cdot L = 513 \cdot 7 = 3591 \text{ Н} = 3,591 \text{ кН.}$$

Задача №5

Рассчитать тепловые потоки для одного из кварталов ($f=5,8\text{га}$) района централизованного теплоснабжения новой застройки.

Необходимые для проектирования климатические параметры района строительства:

- расчетная температура для проектирования отопления $t_o = -35^\circ\text{C}$;
- средняя за отопительный период $t_{om} = -6,4^\circ\text{C}$;
- продолжительность отопительного периода $po = 228$ суток;
- среднегодовая температура воздуха $t_y = 1,2^\circ\text{C}$.

Решение

Поскольку конкретные данные отсутствуют определяем параметры, необходимые для решения вышеуказанной задачи, с помощью укрупненных показателей.

Число жителей m оцениваем, как произведение f на плотность населения P , принимаемую с учетом климатического районирования и средней градостроительной ценности территории, равной 330 чел/га.

Тогда:

$f=5,8\text{га}$; $m=5,8\cdot 330 \approx 1914$ чел.; $A=1914\cdot 18 \approx 34452$ м².

При $t_0=-30^\circ\text{C}$ для гражданских зданий современной постройки

$q_0=87$ Вт/м²; $k_1=0,25$.

Укрупненный показатель среднего теплового потока на горячее водоснабжение при суточной норме водопотребления $a=105$ л/чел с учетом общественных зданий $q^h=376$ Вт/чел.

Тогда имеем:

$$Q_{\text{оmax}}=87\cdot(1+0,25)\cdot 34452=3746660 \text{ Вт},$$

$$Q_{\text{vmax}}=87\cdot 0,25\cdot 0,6\cdot 34450=449600 \text{ Вт},$$

$$Q_{\text{hm}}=376\cdot 1914=719660 \text{ Вт},$$

$$Q_{\text{hmax}}=2,4\cdot 719660=1727180 \text{ Вт},$$

$$Q=3746660+449600+1727180=5923440 \text{ Вт}.$$

Задача №6

Подобрать сетевой насос системы теплоснабжения, если суммарный расхода теплоносителя составляет $G_d = 240,89$ кг/с.

Подбор выполняем по характеристикам таким образом, чтобы требуемый расход воды соответствовал рабочей части характеристики. В нашем случае это насос типа СЭ-1250-70-11, напорная характеристика которого описывается соотношением:

$$H_H = H^0_H - S_H V^2_H,$$

где H^0_H - максимальный напор насоса при расходе воды равном нулю; $H^0_H = 90,9$ м в.ст.;

S_H - внутреннее гидравлическое сопротивление насоса,

$$S_H = 1,4 \times 10^{-5} \text{ м в.ст./}(\text{м}^3/\text{час});$$

V – объемный расход воды. В соответствии с табл. 5 $V = 240,89 \times 3600 / 958,4 \approx 905,22$ м³/ч (плотность воды 958,4 кг/ м³ принята при средней температуре воды 100°С). Тогда,

$$H_H = 90,9 - 1,4 \times 10^{-5} \times 905,22 = 80,0 \text{ м в.ст.}$$

Задача №6

Подобрать диаметр ответвления к отдельному кварталу, если располагаемый напор в начале ответвления $H_H = 37,9$ м в.ст., длина участка 75 м, расчетный расход сетевой воды потребителем $G_d = 12,1$ кг/с.

Решение

Тогда, возможные потери напора в одном трубопроводе ответвления

$$\Delta H_o = (39,6 - 35) / 2 = 2,3 \text{ м в.ст.}$$

Суммарный коэффициент местных сопротивлений предварительно

$$\xi^o_o = \xi_{от} + \xi_a + \xi_k = 1,5 + 2,8 + 0,5 = 4,8.$$

Удельные линейные потери напора R , Па/м в начальном приближении оценим, как

$$R_o^o = \frac{\Delta H_o \times \rho \times g}{l_o \times (1 + \alpha_o)},$$

где α_o – доля местных потерь напора, ориентировочно принимаем 0,3.

$$R = 2,3 \times 958,4 \times 9,81 / 75 \times (1 + 0,3) = 221,8 \text{ Па/м.}$$

В соответствии с расчетным расходом сетевой воды потребителем $G_d = 12,1$ кг/с по таблицам гидравлического расчета принимаем диаметр $d_o = 0,08$ м ($d_{oy} = 80$ мм) удельные потери R_o составляют 372 Па/м. Эквивалентная длина местных сопротивлений l_{oe} , м для выбранного диаметра (увеличения числа компенсаторов согласно [13] не требуется и следовательно $\xi_o = \xi^o$)

$$l_{oe} = 60,8 \times d_o^{1,25} \times \xi_o = 60,8 \times 0,08^{1,25} \times 4,8 = 12,4 \text{ м.}$$

Таким образом, потери напора в одном трубопроводе ответвления составят

$$l_e = 60,794 \times 0,08^{1,25} \times (0,5 + 1,5 + 2,8) = 12,4 \text{ м,}$$

$$\Delta H_m = \frac{372 \times (75 + 12,4)}{958,4 \times 9,81} = 2,01 \text{ , м}$$

а фактический напор на вводе в ЦТП:

$$H_k = H_H - 2 \times \Delta H_o = 39,6 - 2 \times 2,01 \approx 35,6 \text{ м в.ст.,}$$

что отличается от исходной величины всего лишь на

$$\varepsilon = (35,6 - 35/35,6) \times 100\% = 1,7 \%$$

Это вполне допустимо.

Задача №7

Подобрать подпиточный насос для закрытой системы теплоснабжения с тепловой нагрузкой 113870000 Вт, а высота самого высокого потребителя – 45 м.

Решение

$$V_{пн} = 0,0075 \times 65 \times 113,87 \approx 55,51 \text{ м}^3/\text{ч.}$$

По расходу воды $V_{\text{пн}}$ подбираем подпиточный насос с напором $H_{\text{пн}}$, равным или ближайшим большим $H_{\text{с}}$. Наиболее подходящим по своим параметрам является насос типа К 45/55.

Параметры напорной характеристики насоса $H_{\text{н}}^{\circ} = 65$ м в.ст. и $S_{\text{н}} = 0,00313 \text{ м}/(\text{м}^3/\text{ч})^2$. Таким образом, расчетный напор подпиточного насоса $H_{\text{пн}} = 65 - 0,00313 \times (55,51)^2 = 55,36$ м в.ст.

4. Вопросы и задачи для самоконтроля

1. Почему с помощью воды (по сравнению с водяным паром) теплоту можно транспортировать на большие расстояния?

Варианты ответов:

1) Из – за сжимаемости пара. 2) Из – за больших теплопотерь паропроводами. 3) Из – за большей объемной теплоемкости (ср) воды. 4) Из – за большей плотности воды (ρ). 5) Из – за большей вязкости воды (ν).

2. Какая температура наружного воздуха принимается в качестве расчетной для определения максимального теплового потока на отопление при проектировании систем теплоснабжения?

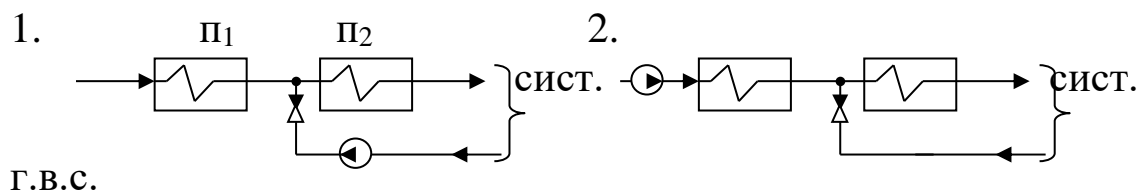
Варианты ответов:

1. Средняя наиболее холодного периода. 2. Средняя наиболее холодной пятидневки. 3. Абсолютно минимальная. 4. Средняя наиболее холодного месяца.

5. Средняя отопительного периода.

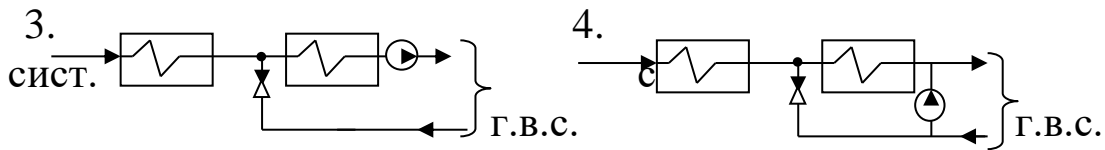
3. Выберите схему включения циркуляционного насоса системы горячего водоснабжения.

Варианты ответов:



Г.В.С.

Г.В.С.



4. Какой период года относится к отопительному сезону жилых и общественных зданий? Варианты ответов:

1. Период со среднесуточной температурой наружного воздуха $\leq 0 \text{ }^\circ\text{C}$;
2. Период со среднечасовой температурой наружного воздуха $\leq 8 \text{ }^\circ\text{C}$;
3. Период с 01.10 по 15.04.
4. Период со среднесуточной температурой наружного воздуха $\leq 8 \text{ }^\circ\text{C}$;
5. Период, когда теплопотери помещений превосходят внутренние тепловыделения.

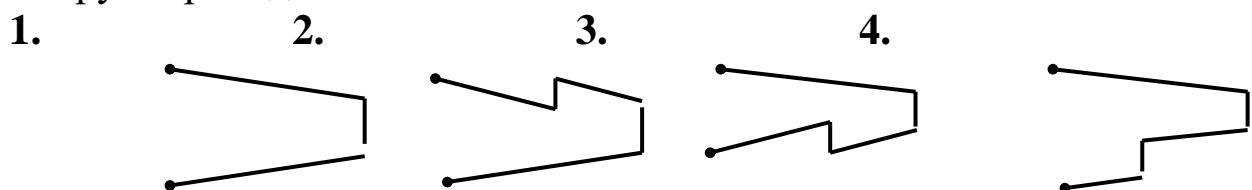
5. Какую температуру сетевой воды принимают в качестве расчетной на входе подогревателей горячего водоснабжения (параллельное присоединение, вторая ступень в 2-х ступенчатых схемах) при определении поверхности нагрева?

Варианты ответа: 1. Расчетную $t_{1\text{max}}$; 2. $100 \text{ }^\circ\text{C}$; 3. Принятую в точке излома $t_{1\text{min}}$; 4. $50 \text{ }^\circ\text{C}$.

6. Как изменятся удельные линейные потери давления R (Па/м), если расход теплоносителя G (кг/с) возрастает в 3 раза?

Варианты ответа: 1. Не изменится; 2. Уменьшится в 3 раза; 3. Увеличится в 3 раза; 4. Увеличится в 9 раз; 5. Увеличится в $3^{1,25}$ раз.

7. Укажите пьезометрический график, соответствующий включению насосной подкачивающей подстанции на обратном трубопроводе тепловой сети:

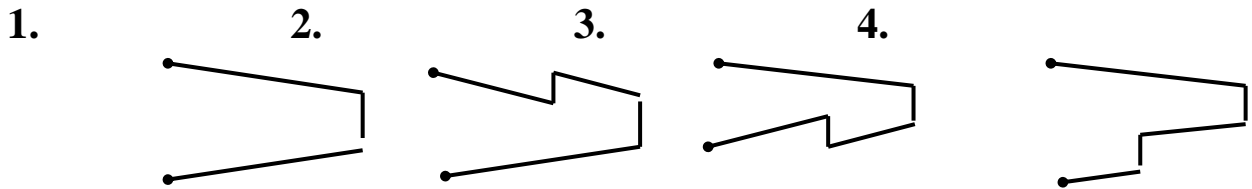


8. От чего зависит укрупненный показатель максимального теплового потока на отопление жилых зданий (q_0) ?

Варианты ответа:

1. От общей площади жилых зданий;
2. От числа жителей;
3. От расчетной температуры наружного воздуха для проектирования отопления t_0 ;
4. От продолжительности отопительного сезона.

9. Укажите пьезометрический график, соответствующий включению насосной подкачивающей подстанции на подающем трубопроводе тепловой сети:



10. Укажите продолжительность отопительного периода для г. Казани.

11. Предполагается строительство нового квартала в г. Волгограде. Определите укрупненный показатель максимального теплового потока на отопление жилых зданий квартала q_0 , Вт/м².

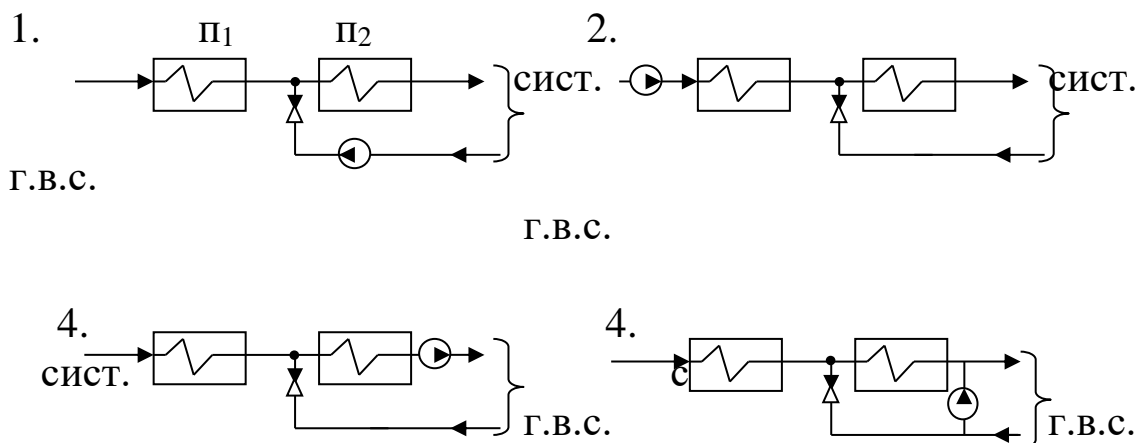
12. Укажите формулу расчета максимального теплового потока на вентиляцию общественных зданий методом укрупненных показателей (для территории застройки).

Варианты ответов:

1. $Q_{Vmax} = (1+k_1) \cdot q_0 \cdot A$; 2. $Q_{Vmax} = q_v \cdot V \cdot (t_i - t_0)$; 3. $Q_{Vmax} = W \cdot c \cdot (t_i - t_0)$;
4. $Q_{Vmax} = k_1 \cdot k_2 \cdot q_0 \cdot A$; 5. $Q_{Vmax} = k_1 \cdot q_0 \cdot A$.

13. Выберите схему включения циркуляционно-повысительного насоса системы горячего водоснабжения.

Варианты ответов:



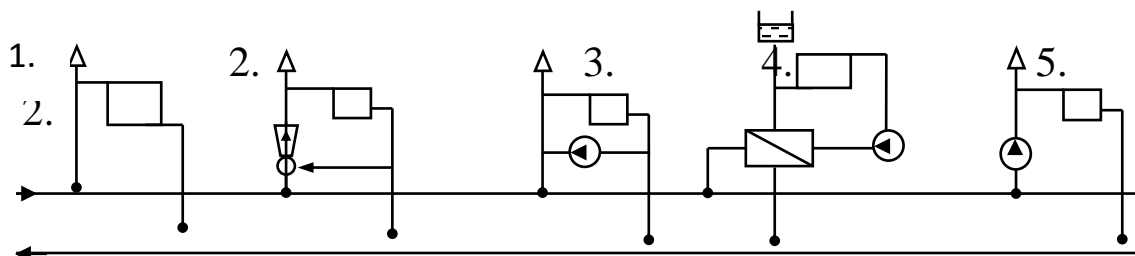
14. Почему в скоростных подогревателях горячего водоснабжения водопроводная (нагреваемая) вода протекает по трубкам, а сетевая (греющая) – по межтрубному пространству, а не наоборот? Варианты ответов:

1. Для увеличения коэффициента теплопередачи;
2. Для облегчения очистки трубок от накипи;
3. Для уменьшения температурных удлинений;
4. Для упрощения схемы включения подогревателей.

15. Укажите расчетную температуру для проектирования отопления в г. Волгограде.

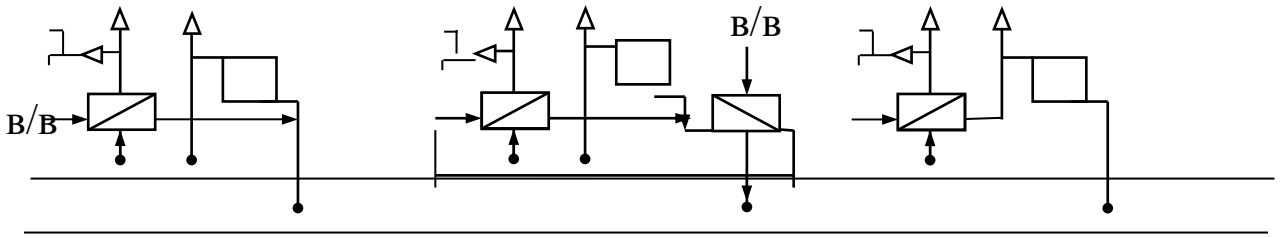
16. Укажите минимально допустимое заглубление каналов тепловых сетей (от верха канала до поверхности земли, в м).

17. Выберите независимую схему присоединения системы отопления к тепловой сети:



18. Выберите параллельную схему присоединения подогревателей Г.В.С. к тепловой сети:

- 1.
- 2.
- 3.



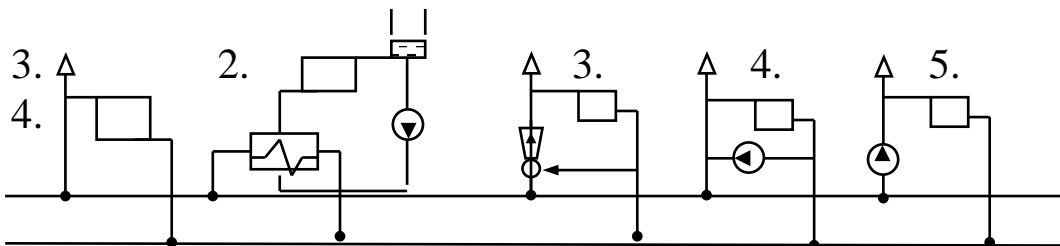
19. Почему фактическая компенсирующая способность сальниковых компенсаторов принимается меньше (обычно на 50 мм) паспортной?

Варианты ответов:

1. Из-за неточности изготовления деталей компенсаторов;
2. На случай понижения наружной температуры ниже расчетной;
3. Из-за трудности обеспечения соосности стакана и корпуса компенсатора;
4. Из-за возможного заедания и заклинивания компенсатора;
5. Из-за необходимости подтяжки сальника.

20. Характеристика насоса описывается соотношением $P_H = 0,8 \cdot 10^6 - 5 \cdot V^2$ (Па), а характеристика сети $\Delta P_c = 3 \cdot V^2$ (Па). Найти напор (в м в ст.) насоса при его работе на данную сеть (плотность воды принять 1000 кг/м^3 , $g = 10 \text{ м/с}^2$).

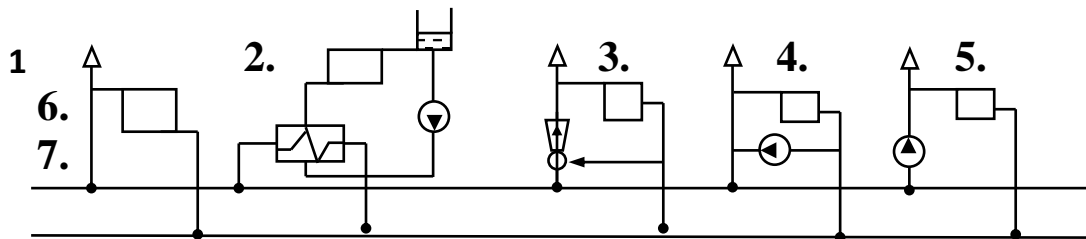
21. Выберите схему присоединения системы отопления с чугунными радиаторами, если напор в обратной магистрали тепловой сети равен 78 м.в.ст.



22. Максимальный поток теплоты на отопление района города 8 МВт. Расчетная температура для проектирования отопления минус 25°C . Определите тепловой поток при наружной температуре минус 15°C .

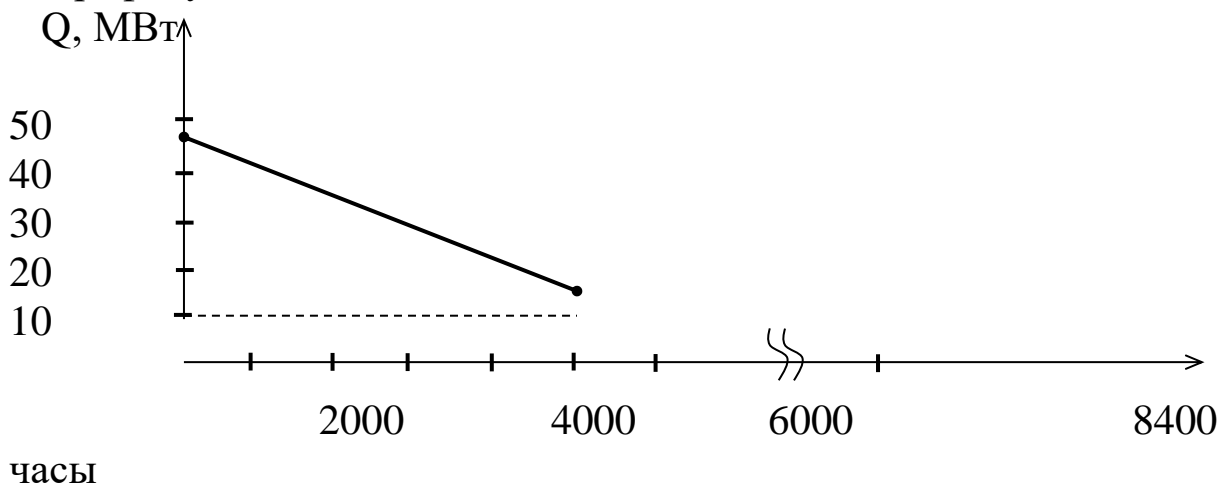
23. Тепловой поток на отопление жилого квартала при температуре минус 15°C составляет $6,14$ МВт. Определите поток теплоты при температуре минус 25°C . Расчетная температура для проектирования отопления ниже минус 25°C .

24. Выберите схему присоединения радиаторной системы отопления к тепловой сети, если давление в подающем трубопроводе не менее $0,52$ МПа, а располагаемый напор на абонентском вводе равен $4,3$ м в.ст. Варианты ответов:



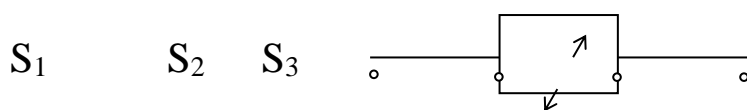
25. Расходы теплоносителей в водоводяном противоточном подогревателе: греющего – $3,5$ кг/с, нагреваемого – $4,7$ кг/с, а их температуры на входе в теплообменник: 75°C и 15°C соответственно. Удельная безразмерная теплопроизводительность подогревателя $0,68$. Найдите его теплопроизводительность в кВт.

26. Определите годовой расход теплоты (в ГДж) по заданному графику:



27. Общая площадь жилых зданий квартала, расположенного в г. Н.Новгород 45990 м². Определите максимальный тепловой поток на отопление квартала (в МВт), если он застроен в основном 9-ти этажными зданиями (после 85 г.).
28. Определите термическое сопротивление грунта с коэффициентом теплопроводности 1,5 Вт/м · гр. вокруг канала КЛ 90 – 45 при заглублении оси трубопровода 1,5 м.
29. Тепловая сеть выполнена в виде 2-х одинаковых параллельных ветвей. Во сколько раз увеличится суммарный расход сетевой воды, если к сети параллельно подсоединить еще одну такую же ветвь (при неизменном напоре сетевого напора)?
30. Определите секундный расход горячей воды (л/с) для обеспечения горячего водоснабжения жилого микрорайона с числом жителей 25000 чел. Общее число установленных водоразборных приборов 40000 (этажность застройки – до 12-ти этажей).

31. Для заданной гидравлической цепи найти суммарное сопротивление S , если $S_1 = S_3 = 2 \text{ Па}/(\text{м}^3/\text{ч})^2$; $S_2 = 1 \text{ Па}/(\text{м}^3/\text{ч})^2$



32. Какое напряжение сжатия (в МПа) возникнет в прямолинейном участке теплопровода, закрепленном с двух сторон неподвижными опорами, при его прогреве на 150 °С.
33. Годовой расход тепла на отопление 1500 МВт · ч. Определите средний тепловой поток (в МВт), если объект отопления расположен в г. Казани.
34. Определите расход греющей сетевой воды G_d (кг/с) на подогреватель горячего водоснабжения, присоединенный к

тепловой сети по параллельной схеме, если его расчетная теплопроизводительность $Q_h = 200$ кВт. Температура прямой сетевой воды в точке излома графика 70 °С.

35. Напор, развиваемый сетевым насосом $H_{с.н.} = 33,5$ м.в.ст., расход воды в сети 400 м³/ч. Чему будет равен расход, если напор повысить до 40 м.в.ст. (при неизменном сопротивлении сети)?
36. Определить удельные теплотери (Вт/м) одиночного теплопровода, проложенного бесканально, если среднегодовые температуры теплоносителя и грунта равны 90 и 2 °С, а термические сопротивления тепловой изоляции и грунта $0,41$ и $0,19$ м · °С/Вт соответственно.
37. Определите температуру сетевой воды в подающем трубопроводе при температуре наружного воздуха $t = -20$ °С, если регулирования отпуска теплоты – центральное качественное. Параметры графиков температур сетевой воды : $t_0 = -30$ °С; $\delta\tau = 80$ °С; $\theta_0 = 35$ °С; $\Delta t_0 = 69,5$; $n = 0,25$.
38. Максимальный тепловой поток на отопление жилого квартала, расположенного в г. Владимире, $2,3$ МВт. Определите средний тепловой поток за отопительный период.

Библиографический список

1. Федеральный закон от 23.11.2009 N 261-ФЗ (ред. от 28.12.2013) "Об энергосбережении и о повышении энергетической эффективности и о внесении изменений в отдельные законодательные акты Российской Федерации" (с изм. и доп., вступ. в силу с 10.01.2014)
2. ГОСТ 26691-85. Теплоэнергетика. Термины и определения
3. ГОСТ 19431-84. Энергетика и электрификация. Термины и определения
4. ГОСТ Р 51387-99 Энергосбережение. Нормативно-методическое обеспечение
5. СП 124.13330.2012. Тепловые сети. Актуализированная редакция СНиП 41-02-2003
6. СП 510.1325800.2022 СП Тепловые пункты и системы внутреннего теплоснабжения
7. СП 42.13330.2016 "СНиП 2.07.01-89* Градостроительство. Планировка и застройка городских и сельских поселений" (с изменениями N 1, N 2)
8. СП 131.13330.2020 Строительная климатология
9. МДК 4-05.2004 «Методика определения потребности в топливе, электрической энергии и воде при производстве и передаче тепловой энергии и теплоносителей в системах коммунального теплоснабжения», М., 2005.
10. СП 61.13330.2012 "СНиП 41-03-2003 Тепловая изоляция оборудования и трубопроводов" (с изменением N 1)
11. ГОСТ 30494-2011 Здания жилые и общественные. Параметры микроклимата в помещениях
12. СП 60.13330.2020 «Отопление, вентиляция и кондиционирование воздуха»
13. СП 30.13330.2020 "СНиП 2.04.01-85* Внутренний водопровод и канализация зданий"
14. СП 41–105–95 «Проектирование тепловых пунктов»

15. Водяные тепловые сети: Справочное пособие по проектированию / И.В. Беляйкина и др.; Под ред. Н.К. Громова, Е.П. Шубина. М.: Энергоатомиздат, 1988. 376с.

16. Наладка и эксплуатация водяных тепловых сетей: Справочник / В.И. Манюк и др. М.: Стройиздат, 1988. 432 с.