

Документ подписан простой электронной подписью
Информация о владельце:
ФИО: Локтионова Оксана Геннадьевна
Должность: проректор по учебной работе
Дата подписания: 03.02.2022 17:29:55
Уникальный программный ключ:
0b817ca911e6668abb175d426d79e5f1c11eabbf73e947df4a4851fda56d089

МИНОБРНАУКИ РОССИИ

Федеральное государственное бюджетное образовательное
учреждение высшего образования

«Юго-Западный государственный университет»
(ЮЗГУ)

Кафедра механики, мехатроники и робототехники

УТВЕРЖДАЮ
Проректор по учебной работе
О.Г. Локтионова
« 03 » 02 2021 г.



РАСЧЁТ АКСИАЛЬНЫХ РОТОРНО- ПОРШНЕВЫХ ГИДРАВЛИЧЕСКИХ МАШИН

Методические указания для практических и самостоятельных работ
по дисциплинам «Гидравлические приводы робототехнических
устройств», «Гидравлические приводы мехатронных устройств»

Курск 2021

УДК 531.8(075.8)

Составитель: О.В.Емельянова

Рецензент

Кандидат технических наук, доцент *В.Я.Мищенко*

Расчёт аксиальных роторно-поршневых гидравлических машин: методические указания для практических и самостоятельных работ по дисциплинам «Гидравлические приводы мехатронных устройств», «Гидравлические приводы робототехнических устройств» / Юго-Зап. гос. ун-т; сост.: О.В.Емельянова, С.Ф.Яцун. Курск, 2021. 22 с.: ил. 5. Библиогр.: с. 20.

Содержат краткие теоретические положения о конструктивных особенностях аксиальных роторно-поршневых объёмных гидромашин. Разобран пример расчета основных оценочных показателей и приведены задания для самостоятельного решения.

Предназначена для студентов специальности 15.03.06-Мехатроника и робототехника всех форм обучения.

Методические указания соответствуют требованиям программы, утверждённой учебно-методическим объединением (УМО).

Текст печатается в авторской редакции

Подписано в печать . Формат 60x84 1\16
Усл.печ.л. . Уч.изд.л. . Тираж 50 экз. Заказ. Бесплатно.
Юго-Западный государственный университет.
305040, г.Курск, ул.50 лет Октября, 94.

Введение

Аксиальные роторно-поршневые гидравлические машины (сокращенно аксиально-поршневые ГМ) являются преобразователями энергии, в которых поршни расположены в блоке цилиндров аксиально (лат. axis ось). Они получили распространение в машиностроении как в качестве насосов, так и в качестве гидромоторов.

Кинематической основой таких гидромашин служит кривошипно-шатунный механизм, в котором цилиндры перемещаются параллельно (*аксиально*) один другому, а поршни движутся вместе с цилиндрами и одновременно из-за вращения вала кривошипа перемещаются относительно цилиндров. Рабочие камеры у таких насосов образованы поверхностями цилиндров и поршней, оси которых параллельны оси блока цилиндров или составляют с ней угол не более 45° . Если указанный угол превышает 45° , то такие насосы относят к *радиально-поршневым* насосам.

К аксиальному типу гидравлических машин относятся и аксиально-плунжерные насосы, в которых функцию нагнетателя выполняет плунжер, т.е. поршень маленького диаметра.

Аксиально-поршневые гидромашины выполняют по двум основным схемам: с наклонным диском (рис. 1) и с наклонным блоком цилиндров (рис.2) [1-3]. Наибольшее распространение получили насосы с наклонным диском.

Принципиальная разница между ними состоит в формировании крутящего момента.

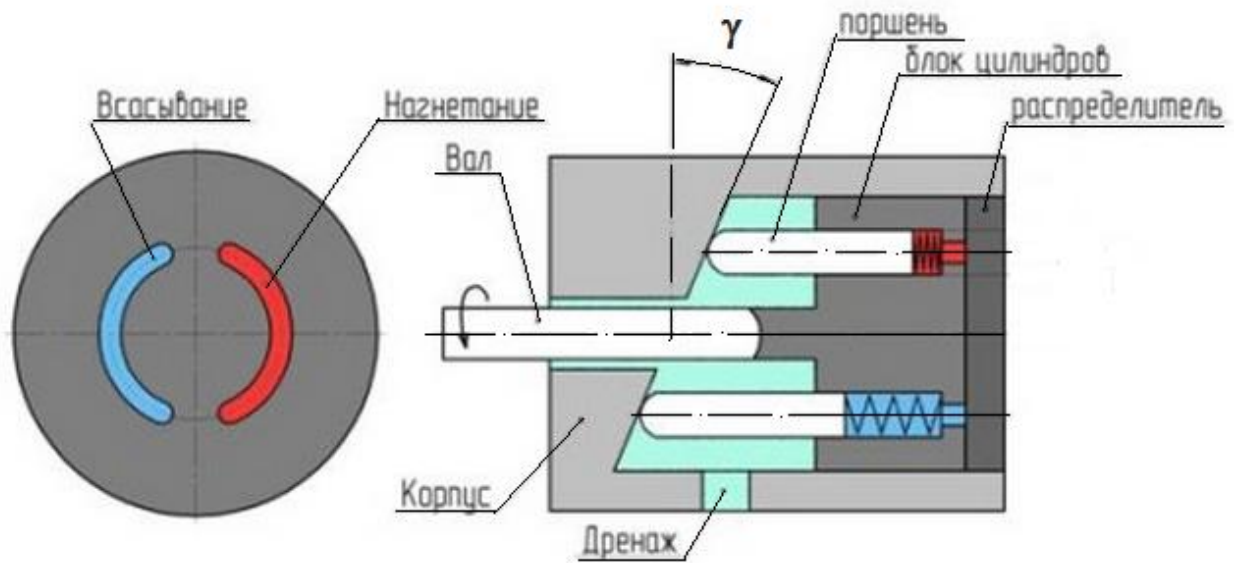


Рис.1. Аксиально-поршневая гидромашина, оснащенная наклонным диском

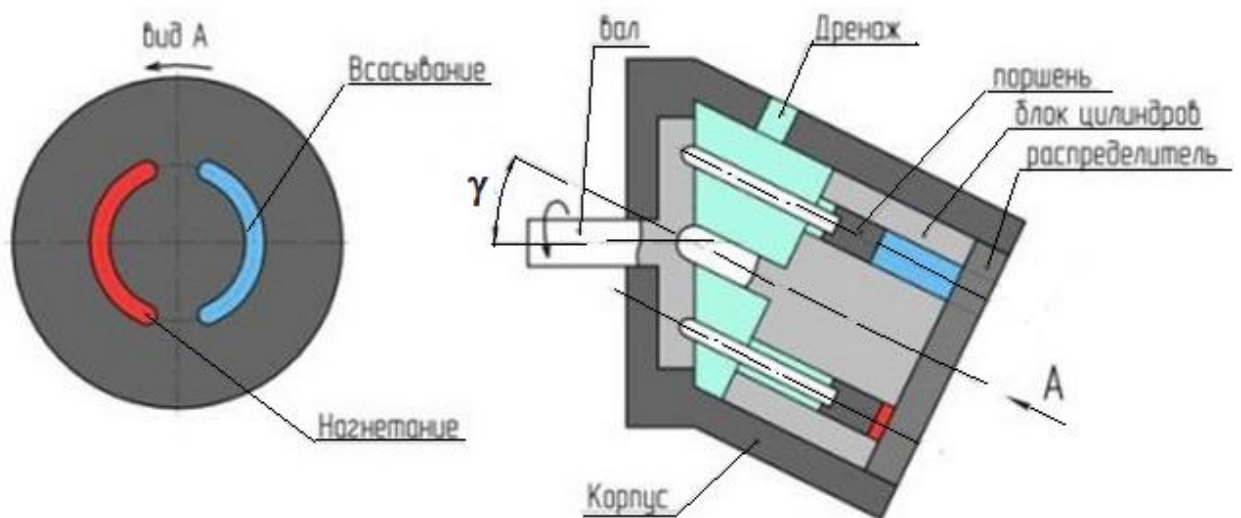


Рис.2. Аксиально-поршневая гидромашина, оснащенная наклонным блоком цилиндров

В первом случае – крутящий момент реализуется непосредственно на поршнях блока цилиндров, который является нагруженным звеном ГМ; во втором – крутящий момент формируется на фланце вала, а блок цилиндров разгружен.

Конструктивно в аксиально-поршневой машине с наклонным цилиндрическим блоком (наклонной люлькой) оси приводного вала и блока цилиндров расположены под углом γ друг к другу, а в машинах с наклонным диском эти линии составляют одну линию.

Достоинством рассматриваемых ГМ является большой диапазон регулирования частот вращения (500-4000 об/мин), который шире чем у радиальных ГМ; способность работать при давлениях до 40 МПа, а иногда и выше; высокое быстродействие: изменение подачи насосов от $Q_H=0$ до $Q_H=Q_{Hmax}$, осуществляемое за 0,04с, а также изменение рабочего объёма, которое осуществляется путём изменения угла наклона диска или угла наклона оси блока цилиндров. Максимальный угол между осями цилиндрического блока и наклонным диском ограничен в насосах $\gamma=15-20^\circ$ и в гидромоторах до 30° . Это ограничение связано с ростом контактных нагрузок между деталями гидромашины. В то же время, в машинах с наклонным блоком рост угла наклона ограничен только конструктивными параметрами и может достигать $\gamma = 40^\circ$ (обычно до $\gamma=25^\circ$). Но насосы с наклонным диском имеют то преимущество, что при их регулировании легко осуществляется реверс подачи (при работе в режиме насоса) или реверс направления вращения вала (при работе в режиме гидромотора); в гидромашинах с наклонным блоком реверс осуществить нельзя.

Наиболее распространенное число цилиндров в аксиально-поршневых машинах равно 7-9, диаметры цилиндров обычно находятся в пределах от 10-50 мм, а рабочий объём машин – в пределах от 5 до 1000 см³. [1,2].

Рассмотрим принцип работы аксиально-поршневого ГМ на примере гидромотора с наклонным диском (рис.3.) [3].

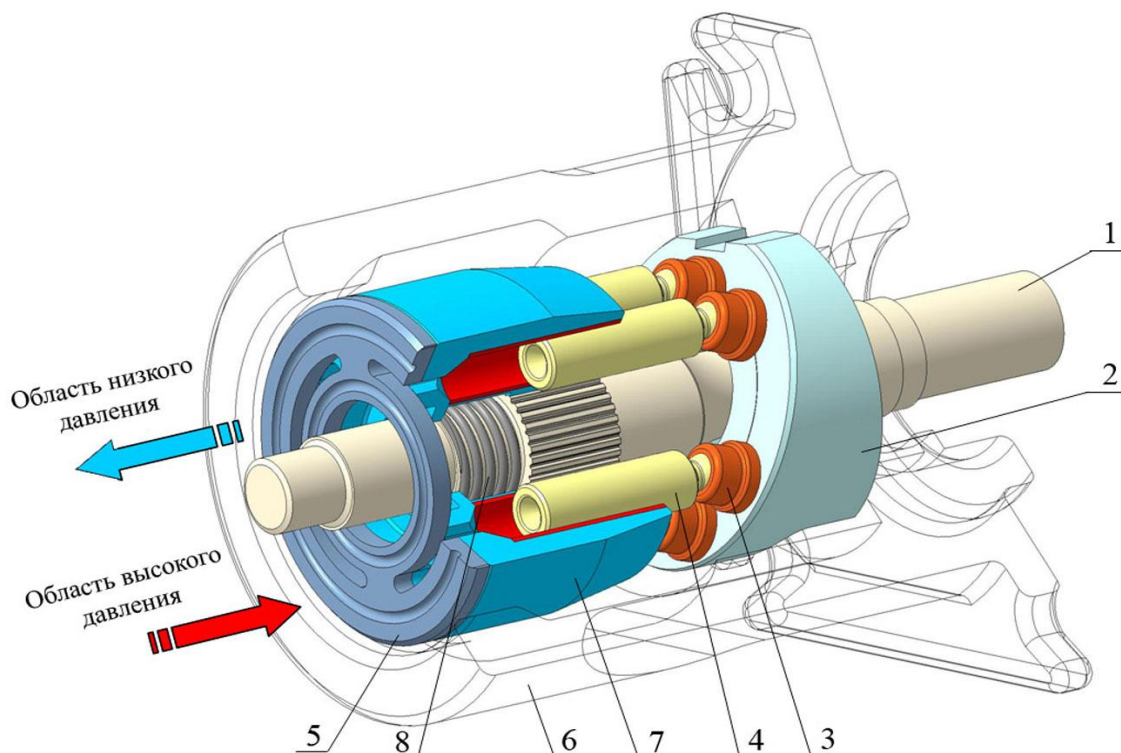


Рис.3. Аксиально-поршневой гидромотор с наклонным диском: 1 – выходной вал; 2 - наклонный диск; 3 – подпятники; 4 – поршни (плунжеры); 5- торцевой распределитель; 6 – корпус; 7 – блок цилиндров; 8- пружина

Рабочая жидкость из насоса по магистрали высокого давления нагнетается в блок цилиндров 7. Сила давления жидкости вызывает перемещение поршней 4 в осевом направлении, которые своими подпятниками 3 начинают скользить по неподвижному наклонному диску 2, устремляя за собой блок цилиндров, соединенный с выходным валом 1 при помощи бочкообразных или эвольвентных шлицов. Таким образом, на валу создается крутящий момент. Благодаря отверстиям в торцевом распределителе 5, камеры обоймы поочередно соединяются с магистралями высокого и

низкого давления. Пружина 8 поджимает блок цилиндров к жестко установленному в корпусе 6 распределителю.

При вращении блока цилиндров рабочая жидкость объемом Q_p , вытесняется плунжерами в торцовый распределитель под давлением P и по магистрали высокого давления подается в рабочие камеры гидромотора.

Для изменения направления движения машины достаточно наклонить люльку (гидростатическая опора, соединенная с наклонным диском 2) в противоположную сторону. Реверсивный гидронасос, при том же вращении его вала, изменит направление потока рабочей жидкости в магистралях гидронасос – гидромотор на обратное (то есть магистраль низкого давления станет магистралью высокого давления, а магистраль высокого давления – магистралью низкого). Если же снять усилие с рычага сервоклапана, то люлька под действием пружин возвратится в нейтральное положение, при котором плоскость находящейся в ней опоры станет перпендикулярной к оси вала. Поршни не будут перемещаться в осевом направлении. Подача рабочей жидкости прекратится. Машина остановится. В магистралях гидронасос – гидромотор давление станет одинаковым. Золотник в клапанной коробке под действием центрирующих пружин займет нейтральное положение, при котором перепускной клапан не будет подключен ни к одной из магистралей. Вся жидкость, подаваемая насосом подпитки, через предохранительный клапан будет стекать во внутреннюю полость гидронасоса.

Во избежание резонансных явлений и для снижения пульсаций подачи и расхода количество плунжеров всегда выполняют нечётным.

Контрольные вопросы

1. На чем основан принцип действия объёмных гидромашин?
2. Каковы отличия гидронасоса от гидромотора?
3. Принцип работы насосов с неподвижными рабочими камерами (поршневые) и роторных. Каковы их отличия?
4. Чем отличаются радиальные насосы от аксиальных? Особенности и области их применения?
5. Что означает понятие «обратимый насос»?
6. По каким основным конструктивным схемам выполняются аксиально-поршневые гидромашинны?
7. Принцип действия аксиально-поршневой гидромашинны.

РАСЧЕТ РАДИАЛЬНЫХ АКСИАЛЬНО-ПОРШНЕВЫХ ГИДРАВЛИЧЕСКИХ МАШИН

Исходными данными для расчета аксиально-поршневых насосов принимаются действительная подача рабочей жидкости – Q_D , максимальная частота вращения – $n_{H\ max}$, максимальное давление рабочей жидкости в нагнетающей полости – $P_{H\ max}$

Для гидромоторов – максимальный крутящий момент на его валу – $M_{M\ max}$, максимальное давление рабочей жидкости в полости нагнетания – $P_{H\ max}$, и максимальная частота вращения вала – $n_{M\ max}$

Максимальная частота вращения вала аксиально-поршневых гидравлических машин выбирается из соображений выбора этого показателя как и для радиально-поршневых ГМ и принимается в пределах $1500 \dots 6000 \text{ мин}^{-1}$.

Максимальная величина давления рабочей жидкости p_{max} , в полости нагнетания для совершенных конструкций рассматриваемых гидравлических машин составляет пределы $35 \dots 60 \text{ МПа}$. Номинальная нагрузка – $21 \dots 28 \text{ МПа}$.

Последовательность расчета и конструирования аксиально-поршневых насосов

1. Определение расчетной (теоретической) подачи насоса Q_T
[1]:

$$Q_T = \frac{Q_D}{\eta_{OH}}, \quad (1)$$

где Q_d – действительная подача насоса, η_{OH} – величина объёмного КПД насоса, обычно для номинальных режимов работы принимают 0,96...0,98.

2. Рабочий объем насоса $q_{O(H)}$ (геометрическая подача – за один оборот) определяется исходя из минутной теоретической подачи насоса Q_T и заданной частоты вращения n_H :

$$q_{O(H)} = \frac{Q_T}{n_H \max} \quad (2)$$

3. Диаметр цилиндров (поршней) подсчитывают исходя из того, что для поршневых гидромашин изменение рабочей камеры за один оборот описывается выражением:

$$q_{O(H)} = f h_{\max} z = \frac{\pi d^2}{4} h_{\max} z = \frac{\pi d^3}{4} \frac{h_{\max}}{d} z = \frac{\pi d^3}{4} i z, \quad (3)$$

где f – площадь поршня; z – число цилиндров, выбирается предпочтительно нечетным (5, 7, 9, 11), $i = \frac{h_{\max}}{d} = 1,0 \dots 2,0$ – конструктивный параметр; d – диаметр поршня (цилиндра); h_{\max} – максимальная величина перемещения поршней, определяется по формулам:

- для насоса с наклонным блоком цилиндров (рис.4, а):

$$h_{\max} = D_\delta \sin \gamma_{\max},$$

где D_δ – диаметр окружности заделки поршневых шатунов в наклонном диске.

Тогда D_δ – диаметр окружности центров размещения поршней в цилиндровом блоке рационально принимать с учетом дезаксиала

(под которым понимают $K = \frac{D_\delta}{D_\delta}$, причем $D_\delta > D_\delta$. Это неравенство при оптимальном K , практически исключает влияние колебательного движения шатунов на подачу (расход) рабочей жидкости):

$$D_\delta = \frac{D_\delta}{2} (1 + \cos\gamma);$$

- для насоса с наклонным диском (рис.4, б):

$$h_{max} = D_\delta \operatorname{tg} \gamma_{max},$$

Здесь $\gamma_{max} = 18 \dots 20^\circ$ - угол наклона шайбы; D_δ - диаметр окружности расположения осей цилиндров.

Для аксиально-поршневых насосов с наклонным блоком цилиндров величину K выбирают в пределах 1,055...1,072; для гидромоторов этого типа $K=1,072$.

Средняя расчетная подача насоса для схемы на рисунке 4,а:

$$Q_T = q_{0H} \cdot n_H = \frac{\pi d^2}{4} z n_H D_\delta \sin\gamma, \quad (4)$$

где $n_H = \frac{\omega}{2\pi}$ и ω - частота вращения и угловая скорость насоса.

Средняя расчетная подача насоса для схемы на рисунке 4,б:

$$Q_T = q_{0H} \cdot n_H = \frac{\pi d^2}{4} z n_H D_\delta \operatorname{tg}\gamma, \quad (5)$$

Из (3) диаметр одного поршня находим как:

$$d = \sqrt[3]{\frac{4q_{0(H)}}{\pi z h_{max}}} = \sqrt[3]{\frac{4q_{0(H)}}{\pi i z}}, \quad (6)$$

Полученная величина диаметра поршня d , согласно ГОСТ корректируется.

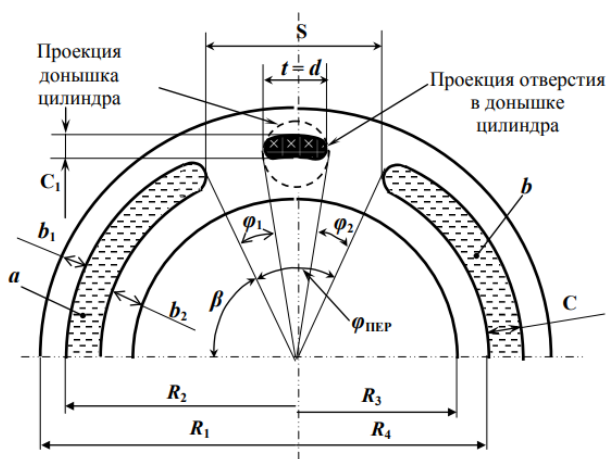
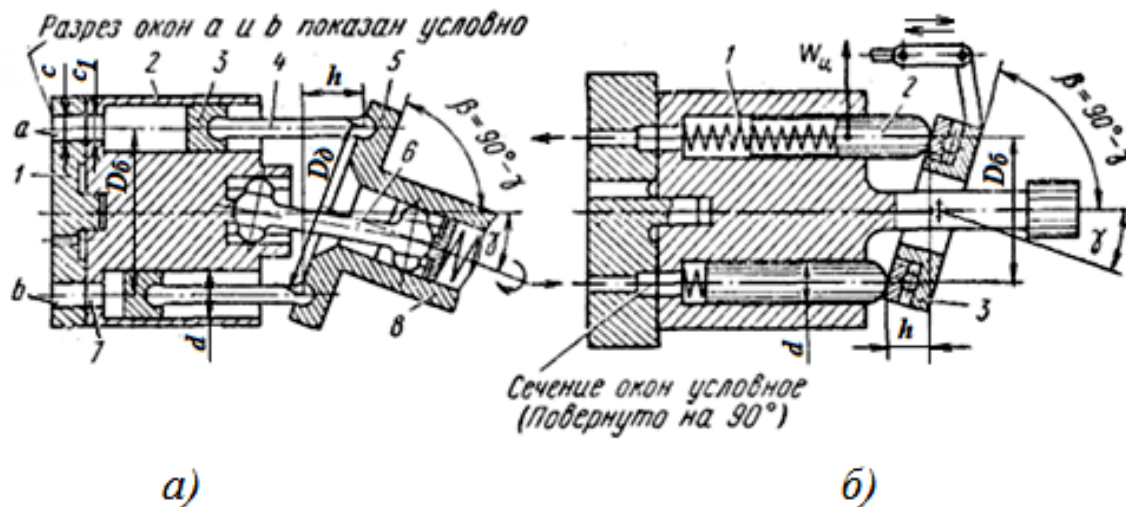


Рис.4. Схемы аксиально-поршневых насосов: *а* - с наклонной люлькой или наклонным цилиндрическим блоком (поршни связаны с наклонным диском с подошью шарниров (штоков): 1 – распределительный золотник; 2 – блок цилиндров; 3 – поршни; 4 – шарнир (шток); 5 – наклонная шайба (диск); 6 – карданные шарниры; 7 - каналы (отверстия); 8 – приводной вал;
б – с наклонным диском (поршни (плунжеры) опираются на наклонную шайбу): 1 – пружины; 2 – плунжер со сферической головкой; 3 – наклонная шайба (диск);
в – поверхность распределительного золотника:
а, б – серпообразные окна

Общим для обеих конструкций, представленных на рис.4,*а* и 4,*б* является торцовое распределение потоков жидкости. Блок цилиндров своим торцом скользит по распределительному диску (рис. 4.*в*), который имеет серповидные окна *a* и *b*.

Цилиндры своими выходными отверстиями проходят мимо этих окон и через профильные прорези в доньшках цилиндров соединяются с всасывающей или нагнетательной магистралью. Эти окна разделены между собой перевальной перемычкой, ширина *S* которой на некоторую величину больше, чем ширина прорези $t = d$.

Таким образом, всасывающая и нагнетательная магистрали никогда не соединяются друг с другом через прорезь в доньшке цилиндра.

Справочно: максимальный угол наклона насоса с наклонным блоком цилиндров в каждую сторону от нейтрального положения составляет 25° , а насоса с наклонным диском – 20° . От величины наклона (угла γ) зависит в значительной мере срок службы аксиально-поршневых гидромашин. Так, например, при уменьшении этого угла с 25° до 20° срок службы насоса повышается примерно в 2 раза [1,2].

Расчет и конструирование блока цилиндров

Для улучшения подвода рабочей жидкости в цилиндры диаметр D_6 окружности (рис.4, *а*), на которой расположены оси цилиндров цилиндрического блока, с учетом компоновочных решений, стремятся сделать наименьшим.

Его наименьшее значение ограничивается прочностью и жесткостью блока цилиндров и определяется из выражения

$$D_{\bar{o}} = (0,35 \dots 0,40) d \cdot z. \quad (7)$$

Наименьшая толщина стенок b блока цилиндров между двумя соседними цилиндрами должна быть не менее $0,4d$, ($b \geq 0,4d$), а толщина стенок между поверхностями цилиндров и наружной и внутренней поверхностями блока цилиндров должна быть не менее $0,2d$ ($a \geq 0,2d$) (рис.5).

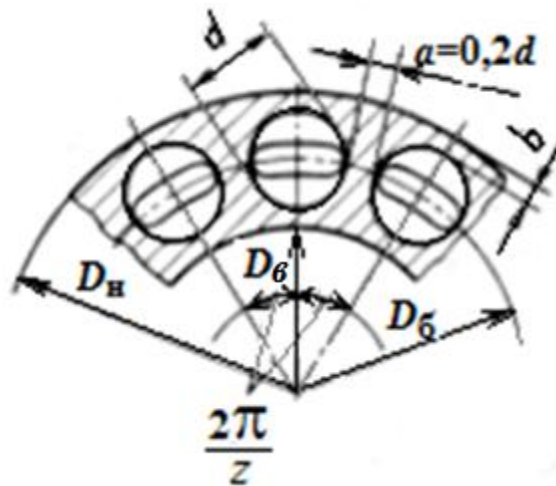


Рис.5. Схема к расчету распределителя аксиально-поршневого насоса

Наружный диаметр D_n блока (ротора) цилиндров составит величину:

$$D_n \geq D_{\bar{o}} + d + 2a = D_{\bar{o}} + 1,6d. \quad (8)$$

Внутренний диаметр $D_{\bar{в}}$ блока цилиндров:

$$D_{\bar{в}} = D_{\bar{o}} - d - 2a = D_{\bar{o}} - 1,6d. \quad (9)$$

Высота H блока цилиндров определяется из зависимости (на рис не показана):

$$H = h_{max} + (0,8 \dots 1,0)l + b_1 + b_2. \quad (10)$$

где $h_{max} = (1 \dots 2)d$; l - длина части поршней находящихся в цилиндрах блока при γ_{max} и h_{max} :

$$l = (1,4 \dots 1,8)d; \quad (11)$$

b_1 – "недоход" поршня до конца блока цилиндров, исключая удар в дно цилиндра:

$$b_1 = (0,1 \dots 0,2)d; \quad (12)$$

b_2 – высота днища цилиндра:

$$b_2 = b_3 + (0,1 \dots 0,2)d, \quad (13)$$

b_3 – высота проходного окна ($b_3 \geq 0,3d$).

С учетом (11-13) геометрических параметров блока цилиндров ширины c распределительных окон a и b в золотнике (рис.4, в), уплотняющих поясков b_1, b_2 , высоту блока цилиндров определим как:

$$\begin{aligned} H &= (1 \dots 2)d + (0,8 \dots 1,0) (1,4 \dots 1,8)d + (0,1 \dots 0,2)d + (0,4 \dots 0,5)d = \\ &= (2,62 \dots 4,5)d. \end{aligned}$$

Длина l_n поршня:

$$l_n = h_{max} + l + b_4 = (2,42 \dots 4,1)d,$$

где $b_4 \geq 0,3d$ – высота выступающей части поршня при его положении в нижней мертвой точке (НМТ).

Особенности расчета аксиально-поршневых гидромоторов

1. По исходным данным определяется теоретический крутящий момент гидромотора $M_{M(T)}$:

$$M_{M(T)} = \frac{M_{Mmax}}{\eta_{M_m}},$$

где η_{M_m} – механический КПД гидромотора, $\eta_{M_m} = 0.95 \dots 0.96$.

2. Рабочий объем гидромотора $q_{O(M)}$ (расчетный расход за один оборот) определим в зависимости от перепада давления Δp :

$$q_{O(M)} = \frac{2\pi M_{M(T)}}{\Delta p}$$

3. Диаметр поршня гидромотора, исходя из его рабочего объёма q_{OM} в см^3 используют практическое выражение:

$$d = (1,4 \dots 1,5) \sqrt[3]{\frac{q_{OM}}{z^2 \operatorname{tg} \gamma \eta_{OM}}},$$

где η_{OH} – величина объёмного КПД гидромотора; z – число поршней; γ – угол наклона шайбы; $\Delta p = p_{Bmax} - p_M$ – разность между давлениями нагнетания и всасывания.

Рекомендуемое число цилиндров гидромотора:

Расход на один оборот в см^3	До 100	100-250	Свыше 250
Рекомендуемое число цилиндров z	7	9	11

Расчет прочих параметров гидромотора производится так же, как и расчет насоса.

Пример. Рассчитать оценочные параметры и определить основные размеры аксиально-поршневого насоса с наклонным диском, при следующих параметрах.

Действительная подача насоса $Q_D = 100$ л/мин;

Максимальное давление нагнетания $P_{max} = 35$ Н/мм²;

Максимальная частота вращения вала $n_{Hmax} = 2000$ об/мин;

Объемный КПД насоса $\eta_{OH} = 0,97$.

Решение:

1. Определим теоретическую (расчетную) подачу насоса Q_T насоса:

$$Q_T = \frac{Q_D}{\eta_{OH}} = \frac{100}{0,97} = 103 \text{ л/мин} = 103 \cdot 10^6 \text{ мм}^3/\text{мин} = 172 \cdot 10^5 \text{ м}^3/\text{с}.$$

2. Исходя из заданной частоты вращения n определяем рабочий объем насоса:

$$q_{O(H)} = \frac{Q_T}{n_{Hmax}} = \frac{103 \cdot 10^6}{2000} = 51,5 \cdot 10^3 \text{ мм}^3.$$

Для машин с несколькими циклами работы (вытеснения и всасывания) за один оборот рабочий объем определяется как:

$$q' = k \cdot q_{O(H)},$$

где k – число циклов за один оборот.

Рабочий объем одного цилиндра:

$$q_{Ц} = \frac{q_{O(H)}}{z} = \frac{51,5 \cdot 10^3}{9} = 5,7 \cdot 10^3 \text{ мм}^3,$$

принимая число цилиндров $z = 9$.

3. Диаметр поршня (плунжера) определяем, принимая $\frac{h_{max}}{d} = i = 1.0$, тогда:

$$d = \sqrt[3]{\frac{4 q_{O(H)}}{\pi i z}} = \sqrt[3]{\frac{4 q_{Ц}}{\pi i}} = \sqrt[3]{\frac{4 \cdot 5,7 \cdot 10^3}{3,14}} = 19,38 \text{ мм.}$$

Принимаем $d=20 \text{ мм.}$

4. Диаметр окружности D_{δ} расположения осей цилиндров, с учетом прочности толщины a стенки между цилиндрами блока (рис.5) $a=0,2d$:

$$D_{\delta} = (0.35 \dots 0.4) d \cdot z = 0.4 \cdot 20 \cdot 9 = 72 \text{ мм.}$$

По компоновочным соображениям принимаем $D_{\delta}=80 \text{ мм.}$

5. Для определения основных размеров блока цилиндров и поршней, принимаем:

$$l=1.8d; \quad b_1=0,1d; \quad b_2=0,4d; \quad b_3=0,3d; \quad b_4=0,3d; \quad h_{max}=d.$$

6. Высота H блока цилиндров:

$$H = h_{max} + l + b_1 + b_2 = d + 1.8d + 0,1d + 0,4d = 3,3d = 3,3 \cdot 20 = 66 \text{ мм.}$$

$$H_{max} = 66 \text{ мм.}$$

7. Длина l_n поршня:

$$l_n = h_{max} + l + b_4 = d + 1.5d + 0,3d = 2,8d = 2,8 \cdot 20 = 56 \text{ мм.}$$

8. Найдем угол γ наклона диска, при котором будет обеспечен, при данных параметрах, требуемый рабочий объём насоса. Для этого воспользуемся выражением (5) для вычисления

рабочего объёма насоса $q_{O(H)} = D_{\delta} \operatorname{tg} \gamma \frac{\pi d^2}{4} z$, тогда:

$$\operatorname{tg} \gamma = \frac{4 q_{O(H)}}{\pi d^2 \cdot D_{\delta} \cdot z} = \frac{4 \cdot 51,5 \cdot 10^3}{\pi \cdot 20^2 \cdot 80 \cdot 9} = 0,228, \quad \gamma = 13^{\circ}.$$

9. Расчетная мощность насоса:

$$N_{H(T)} = \Delta p_{max} \cdot Q_T = \frac{34 \cdot 10^6 \cdot 172}{10^5} = 58,48 \text{ кВт. (79,5 л.с)}$$

где $\Delta p_{max} = p_{H_{max}} - p_{bc} = 35 - 1 = 34 \text{ Н/мм}^2 = 34 \cdot 10^6 \text{ Н/м}^2 (\text{Па});$

$$Q_T = 103 \text{ л/мин} = 172 \cdot 10^{-5} \text{ м}^3/\text{с}.$$

Приняв значение механического к.п.д. равным $\eta_{мех} = 0,9$, находим приводную мощность:

$$N_{пр} = \frac{N_{H(T)}}{\eta_{мех}} = \frac{58,48}{0,9} = 65 \text{ кВт. (88,3 л.с)}$$

Справочный материал:

**1 м³ = 1000 л; 1 м³ = 10⁶ см³; 1 л = 1000 см³ = 10⁶ мм³; 1 об/мин - 1/60 об/с,
1 об/мин = $\pi/30$ рад/с; 1 кгс·см = 0,1 Н·м, 1 л.с. = 735,49875 Вт.
1 кВт = 1,3596 л.с; 1 Па = 1 Н/м², 1 л/мин = 1,67·10⁻⁵ м³/с.**

Список литературы

1. Башта Т. М. Объёмные насосы и гидравлические двигатели гидросистем. – Машиностроение, 1974.

2. Беленков, Ю. А. Гидравлика и гидропневмопривод [Текст] : учебник / Ю. А. Беленков, А. В. Лепешкин, А. А. Михайлин. - Москва : Бастет, 2013. - 406 с.

3. Емельянова О.В. Мехатроника и робототехника: моделирование и динамический анализ объемного гидропривода мехатронных и робототехнических транспортных средств: учебное пособие / С.Ф. Яцун, К.В. Чаплыгин, О.В.Емельянова; Курск: Юго-Зап.гос. ун-т. 2019. – 135 с.

4. Емельянова О.В. Расчет радиальных роторно-поршневых гидравлических машин: методические указания для практических и самостоятельных работы по разделу дисциплинам "Электрические и гидравлические приводы мехатронных и робототехнических систем", "Основы гидроприводов мехатронных и робототехнических систем".

ВАРИАНТЫ ЗАДАНИЙ

Рассчитать и определить основные размеры аксиально-поршневого насоса с наклонным диском

№	Действительная подача Q_d , л/мин	Максимальное давление рабочей жидкости:		Максимальная частота вращения ротора насоса $n_{H \max}$, об/мин	Объёмный КПД, $\eta_{он}$	Механический КПД, $\eta_{мн}$
		P_B , МПа	$P_{H \max}$, МПа			
1	200	1,1	30	2590	0,96	0,88
2	180	1,2	35	2810	0,97	0,91
3	150	1,5	30	3100	0,98	0,85
4	100	2,2	40	3590	0,96	0,92
5	300	1,0	42	3720	0,96	0,93
6	200	1,2	45	4160	0,97	0,90

Рассчитать и определить основные размеры аксиально-поршневого гидромотора с наклонным диском

№	Крутящий момент на валу $M_{M \max}$, Нм	Максимальное давление рабочей жидкости:		Максимальная частота вращения вала гидромотора $n_{M \max}$, об/мин	Объёмный КПД, $\eta_{ом}$	Механический КПД, $\eta_{мм}$
		на входе (нагнетание) $P_{B \max}$, МПа	на выходе (слив) P_M , МПа			
7	336	40	1,5	3000	0,94	0,84
8	339	38	1,0	3200	0,97	0,85
9	240	35	1,2	3350	0,97	0,90
10	168	35	1,2	3750	0,97	0,87
11	161	35	1,1	3800	0,96	0,85
12	84	32	1,0	4750	0,96	0,88

Рассчитать и определить основные размеры аксиально-поршневого насоса с наклонным цилиндрическим блоком

№	Действительная подача Q_d , л/мин	Максимальное давление рабочей жидкости:		Максимальная частота вращения ротора насоса $n_{H \max}$, об/мин	Объёмный КПД, η_{oH}	Механический КПД, η_{mH}
		P_B , МПа	$P_{H \max}$, МПа			
13	215	1,3	22	3000	0,95	0,86
14	180	2,0	28	1600	0,96	0,87
15	230	1,0	30	2250	0,97	0,88
16	250	1,5	24	2800	0,94	0,89
17	210	2,0	26	1700	0,97	0,92
18	250	1,2	25	1900	0,96	0,90

Рассчитать и определить основные размеры аксиально-поршневого гидромотора с наклонным цилиндрическим блоком

№	Крутящий момент на валу $M_{M \max}$, Нм	Максимальное давление рабочей жидкости:		Максимальная частота вращения вала гидромотора $n_{M \max}$, об/мин	Объёмный КПД, η_{oM}	Механический КПД, η_{mM}
		на входе (нагнетание) $P_{B \max}$, МПа	на выходе (слив) P_M , МПа			
19	358	32	1,5	3750	0,95	0,85
20	220	35	1,8	4800	0,94	0,90
21	475	35	1,0	3500	0,96	0,84
22	375	35	1,1	3000	0,97	0,88
23	332	42	1,2	3000	0,96	0,87
24	332	40	1,0	4000	0,97	0,89