

Документ подписан простой электронной подписью

Информация о владельце:

ФИО: Емельянов Сергей Геннадьевич

Должность: ректор

Дата подписания: 25.09.2017 Федеральное государственное бюджетное образовательное

Уникальный программный ключ: учреждение высшего образования

9ba7d3e34c012eba476ffd2d064cf2781953be730df2374d16f3c0ce536f0fc6

«Юго-Западный государственный университет»  
(ЮЗГУ)

## МИНОБРНАУКИ РОССИИ

Кафедра теплогазоводоснабжения



### Энергоаудит зданий

Методические указания для практических занятий для студентов  
направления 08.03.01 Строительство, 08.04.01 Строительство,  
13.03.01 Теплоэнергетика и теплотехника, 13.04.01 Теплоэнергетика  
и теплотехника всех форм обучения

Курск 2017

УДК 697.9

Составитель Е.В. Умеренкова, С.В. Павлов

Рецензент

Доктор технических наук, профессор Н.С. Кобелев

**Энергоаудит зданий:** методические указания для практических занятий для студентов направлений 08.03.01 Строительство, 08.04.01 Строительство, 13.03.01 Теплоэнергетика и теплотехника, 13.03.01-Теплоэнергетика и теплотехника всех форм обучения / Юго-Зап. гос. ун-т; сост. Э.В. Умеренкова, С.В. Павлов - Курск, 2017 - 26 с. - Библиогр.: с. 26.

Методические указания содержат постановку и решение ряда наиболее часто встречающихся задач при осуществлении энергетического аудита объектов гражданского и промышленного назначения. Приводятся методики расчета основных энергетических показателей, даны необходимые теоретические и нормативные сведения для их расчета.

Методические указания предназначены для практических занятий для студентов направлений 08.03.01 Строительство, 08.04.01 Строительство, 13.03.01 Теплоэнергетика и теплотехника, 13.03.01-Теплоэнергетика и теплотехника всех форм обучения

Текст печатается в авторской редакции

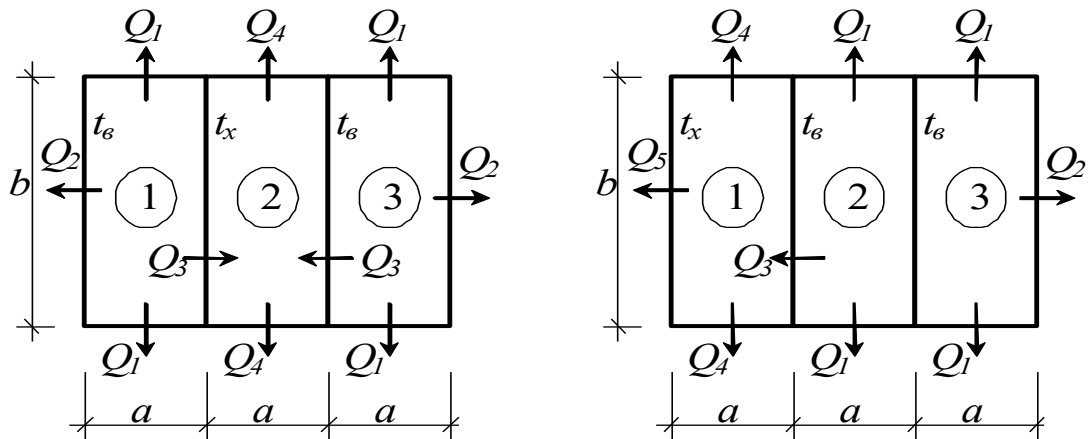
Подписано в печать 2017 г. Формат 60x84 1/16.  
Усл. печ. л. 1,2. Уч.-изд.л. 1,1 Тираж 30 экз. Заказ \_\_\_\_\_. Бесплатно.  
Юго-Западный государственный университет.  
305040, г. Курск, ул. 50 лет Октября, 94.

## Содержание

Задача №1 .....	4
Задача №2 .....	6
Задача №3 .....	8
Задача №4 .....	10
Задача №5 .....	12
Задача №6 .....	14
Задача №7 .....	17
Задача №8 .....	19
Задача №9 .....	20
Задача №10 .....	22
Приложения.....	
.....	25

## Задача №1

Рассчитать удельный годовой расход тепла зданием для двух вариантов планировки. Термическое сопротивление ограждающих конструкций равно нормативному, коэффициент остекления составляет 18%, здание расположено в г. Курске, внутренняя стена имеет конструкцию с термическим сопротивлением,



Вариант планировки №1  
(помещение 2 не отапливается)

Вариант планировки №2  
(помещение 1 не отапливается)

Рис. 1.1.

удовлетворяющим условиям невыпадения конденсата, высота здания составляет 3 м.

### Краткие теоретические сведения

Удельный годовой расход тепла определяется по зависимости

$$q = \frac{Q_{cp}^{zod} \cdot 24 \cdot z}{A_n \cdot ГСОП}, \frac{Вт \cdot ч}{м^2 \cdot ^\circ C}, \quad (1.1)$$

где  $Q_{cp}^{zod}$  – среднегодовой расход тепла зданием,  $Вт$ ;

$A_n$  – отапливаемая площадь,  $м^2$ ;

$ГСОП$  – градусо-сутки отопительного периода,  $^\circ C \cdot сут$ ;

$z$  – продолжительность отопительного периода,  $сут$ .

Среднегодовой расход тепла зданием определяется зависимостью

$$Q_{cp}^{zod} = Q_{om}^{3d} \theta, \text{ Вт}, \quad (1.2)$$

где  $Q_{om}^{3d}$  – расчетная мощность системы отопления,  $Вт$ ;

$$\theta = \frac{t_e - t_{cp.om}}{t_e - t_n},$$

где  $t_e$  – температура воздуха в помещениях,  $^\circ C$ ,

$t_{cp.om}$  – средняя температура отопительного периода,  $^\circ C$ ;

$t_n$  – температура наиболее холодной пятидневки,  $^\circ C$ .

$$ГСОП = (t_{\text{в}} - t_{\text{ср.ом}})z, \text{ } ^{\circ}\text{C}\cdot\text{сут}, \quad (1.3)$$

$$Q_{\text{от}}^{\text{зд}} = Q_{\text{пл}} + Q_{\text{пт}} + Q_{\text{ст}} + Q_{\text{инф}} - Q_{\text{быт}}, \text{ Вт}, \quad (1.4)$$

где  $Q_{\text{пл}}$  – трансмиссионные теплопотери через пол, Вт;

$Q_{\text{пт}}$  – трансмиссионные теплопотери через потолок, Вт;

$Q_{\text{ст}}$  – трансмиссионные теплопотери через стены, Вт;

$Q_{\text{инф}}$  – теплопотери на нагрев инфильтрующегося воздуха, Вт;

$Q_{\text{быт}}$  – бытовые тепловыделения, Вт.

Трансмиссионные теплопотери выражаются зависимостью

$$Q = \frac{1}{R} A(t_{\text{в}} - t_{\text{н}})(1 + \sum \beta)n, \text{ Вт}, \quad (1.5)$$

где  $R$  – термическое сопротивление ограждающей конструкции,  $\text{м}^2 \text{ } ^{\circ}\text{C}/\text{Вт}$ ;

$A$  – площадь ограждения,  $\text{м}^2$ ;

$\sum \beta$  – добавочные потери теплоты на ориентацию ограждения в долях от основных потерь;

$n$  – коэффициент, принимаемый в зависимости от положения наружной поверхности ограждающей конструкции по отношению к наружному воздуху.

В данном случае теплопотери на нагрев инфильтрующегося воздуха можно принять равными нормативным, таким образом,

$$Q_{\text{инф}} = 0,28 \cdot 3A_n \rho_n c(t_{\text{в}} - t_{\text{н}}), \text{ Вт}, \quad (1.6)$$

где  $\rho_n$  – плотность наружного воздуха, определяемая по зависимости

$$\rho_n = \frac{353}{273 + t_n}, \text{ кг}/\text{м}^3;$$

$c$  – теплоемкость воздуха, равная  $1 \text{ кДж}/\text{кг}$ .

Температуру воздуха в неотапливаемом помещении определяет зависимость

$$t_x = \frac{\sum (kA)_{\text{вн}} t_{\text{в}} + \sum (kA)_{\text{нар}} t_{\text{н}} + \sum (kA)_m t_m}{\sum (kA)_{\text{вн}} + \sum (kA)_{\text{нар}} + \sum (kA)_m}, \text{ } ^{\circ}\text{C}, \quad (1.7)$$

где  $(kA)_{\text{вн}}$ ,  $(kA)_{\text{нар}}$ ,  $(kA)_m$  – произведение коэффициента теплопередачи ( $k = 1/R$ ,  $\text{Вт}/\text{м}^2 \cdot ^{\circ}\text{C}$ ) на площадь соответственно внутреннего ограждения, наружного ограждения неотапливаемого помещения и теплопровода, проходящего через неотапливаемое помещение.

## Задача №2

Проверить возможность выпадения конденсата на внутренней поверхности наружной стены здания, имеющей конструкцию согласно рис.2.1, в течение отопительного сезона, при заданной температуре  $t_e$  и относительной влажности внутреннего воздуха  $\varphi_e$ .

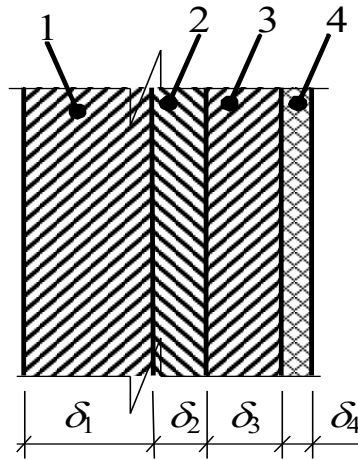


Рис. 2.1.

### Краткие теоретические сведения

Выпадение конденсата на внутренней поверхности наружной стены возможно при условии снижения температуры ее поверхности до значений ниже значения температуры точки росы. Таким образом, для решения задачи необходимо найти температуру внутренней поверхности стены и температуру точки росы внутреннего воздуха. Температуру точки росы находят по  $I-d$ -диаграмме согласно рис. 2.2.

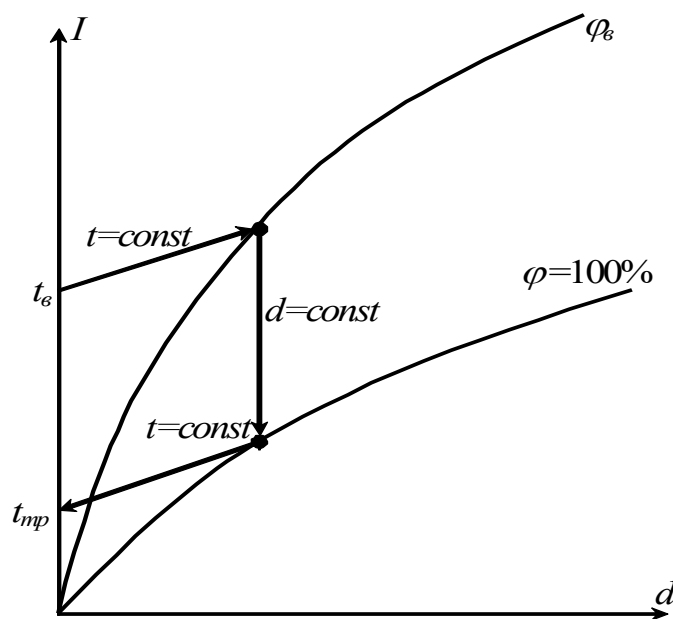


Рис.2.2.

Температуру внутренней поверхности наружной стены  $t_{en}$  найдем исходя из рассуждений о процессе теплообмена воздуха помещения и наружного воздуха (см. рис. 2.3):

- 1) внутренний воздух с температурой  $t_g$  отдает свое тепло  $q$  внутренней поверхности наружной стены с температурой  $t_{en}$ . Этот процесс характеризуется значением коэффициента теплоотдачи  $\alpha_g$ .
- 2) тепло внутри стены благодаря теплопередаче последовательно переходит между различными слоями ее конструкции с нелинейным понижением температуры. Такой процесс внутри каждого слоя характеризует свой коэффициент теплопроводности  $\lambda_i$  ( $i$  – номер слоя конструкции ограждения).
- 3) Процесс теплообмена наружного воздуха с поверхностью стены характеризуется коэффициентом теплоотдачи  $\alpha_n$ .

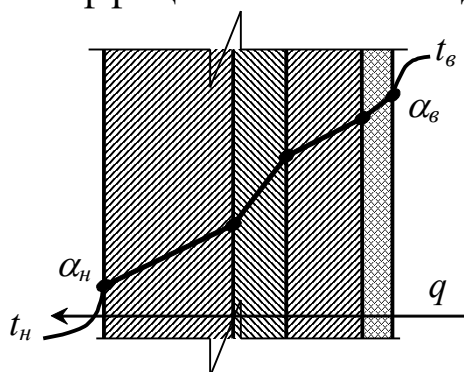


Рис. 2.3.

Коэффициент теплопередачи стены  $k_{cm}$  обратно пропорционален ее термическому сопротивлению  $R_{cm}$  и характеризуется зависимостью

$$k_{cm} = \frac{1}{R_{cm}} = \frac{1}{\frac{1}{\alpha_n} + \frac{1}{\alpha_g} + \sum \frac{\delta_i}{\lambda_i}}, \text{ Вт/м}^2 \cdot \text{°C}. \quad (2.1)$$

Тепловой поток  $q$ , проходящий через  $1 \text{ м}^2$  поверхности стены, составит

$$q = k_{cm}(t_g - t_n), \text{ Вт/м}^2. \quad (2.2)$$

С другой стороны тепло отдаваемое воздухом  $1 \text{ м}^2$  поверхности стены помещения составит

$$q = \alpha_g(t_g - t_{en}), \text{ Вт/м}^2. \quad (2.3)$$

Приравнивая зависимости (2.2) и (2.3) получаем

$$k_{cm}(t_g - t_n) = \alpha_g(t_g - t_{en}). \quad (2.4)$$

Преобразуем (2.4) и выразим температуру внутренней поверхности стены  $t_{en}$

$$t_{en} = \frac{\alpha_6 t_6 - k_{cm} (t_6 - t_n)}{\alpha_6}, \text{ } ^\circ\text{C}. \quad (2.5)$$

Сравнивая вычисленные таким образом значения  $t_{en}$  и  $t_{mp}$  можно сделать вывод о возможности выпадения конденсата на поверхности стены.

### Задача №3

Проверить возможность выпадения конденсата на внутренней поверхности стены балкона для двух вариантов (см. рис. 3.1.):

- 1) балкон без остекления;
- 2) балкон с остеклением.

Конструкция остекления соответствует нормам по условию энергосбережения, термическое сопротивление стены определяется

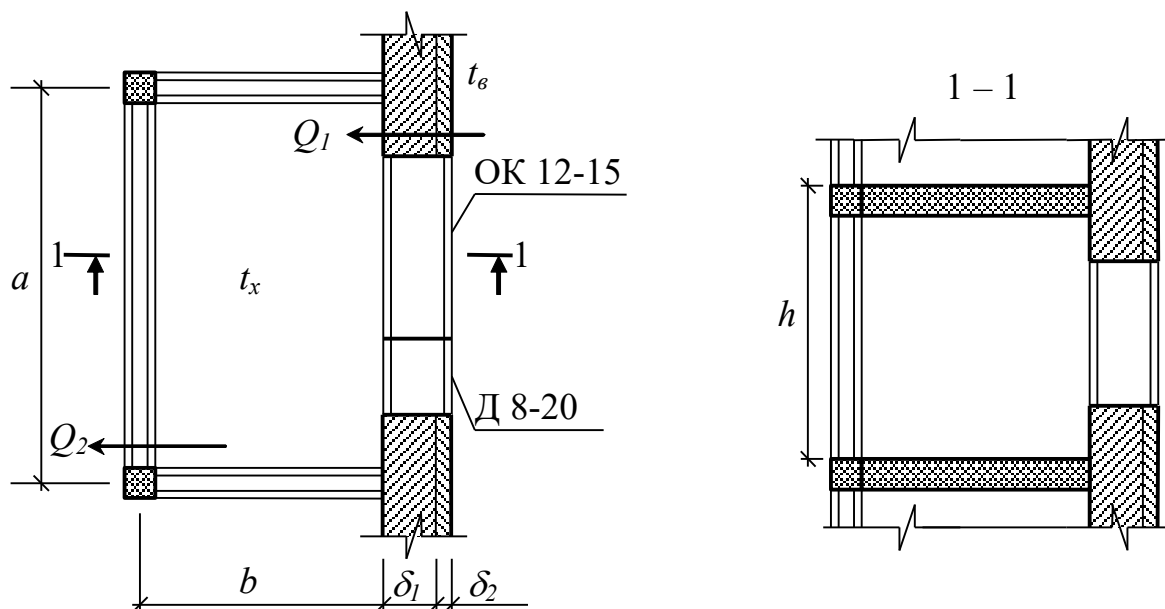


Рис 3.1.

рис. 3.1. Относительная влажность внутреннего воздуха составляет  $\varphi_6$ .

### Краткие теоретические сведения

Температура внутренней поверхности  $t_{en}$  для варианта 1 (без остекления) определится согласно уравнению (2.5), выведенному при решении задачи №2. Температуру точки росы воздуха помещения  $t_{mp}$  следует определять исходя из его температуры и относительной влажности согласно рис 2.2.



Напомним, что конденсация влаги из внутреннего воздуха на поверхности стены возможна при падении ее температуры ниже температуры точки росы.

Определение температуры внутренней поверхности наружной стены для варианта 2 (балкон с остеклением) следует производить в 2 этапа.

### 1. Определение температуры воздуха на балконе.

Тепловой поток  $Q_1$ , проходящий через внутреннюю стену, равен тепловому потоку  $Q_2$ , проходящему через остекление балкона. Таким образом, получаем:

$$Q_1 = \sum A_{\text{вн}}^{cm} k_{cm} (t_{\text{в}} - t_x) + \sum A_{\text{вн}}^{ок} k_{ок} (t_{\text{в}} - t_x), \text{ Вт}, \quad (3.1)$$

$$Q_2 = \sum A_{\text{н}}^{ок} k_{ок} (t_x - t_{\text{н}}), \text{ Вт}. \quad (3.2)$$

Отсюда

$$Q_1 = Q_2 \Rightarrow \sum A_{\text{вн}}^{cm} k_{cm} (t_{\text{в}} - t_x) + \sum A_{\text{вн}}^{ок} k_{ок} (t_{\text{в}} - t_x) = \sum A_{\text{н}}^{ок} k_{ок} (t_x - t_{\text{н}}),$$

$$t_x = \frac{\sum A_{\text{вн}}^{cm} k_{cm} t_{\text{в}} + \sum A_{\text{вн}}^{ок} k_{ок} t_{\text{в}} + \sum A_{\text{н}}^{ок} k_{ок} t_{\text{н}}}{\sum A_{\text{вн}}^{cm} k_{cm} + \sum A_{\text{вн}}^{ок} k_{ок} + \sum A_{\text{н}}^{ок} k_{ок}}, \text{ } ^\circ\text{C}, \quad (3.3)$$

где  $\sum A_{\text{вн}}^{cm}$  – суммарная площадь наружной стены здания,  $\text{м}^2$ ;

$$\sum A_{\text{вн}}^{cm} = ah - \sum A_{\text{вн}}^{ок}.$$

$\sum A_{\text{вн}}^{ок}$  – суммарная площадь окон в наружной стене,  $\text{м}^2$ ;

$t_{\text{в}}$  – температура воздуха внутри помещения,  $^\circ\text{C}$ ;

$t_{\text{н}}$  – температура наружного воздуха,  $^\circ\text{C}$ ;

$t_x$  – температура воздуха на остекленном балконе,  $^\circ\text{C}$ ;

$k_{ок}$  – коэффициент теплопередачи остекления,  $\text{Вт}/\text{м}^2 \text{ } ^\circ\text{C}$ .

$k_{ок} = 1 / R_{ок}$ ,  $R_{ок}$  – термическое сопротивление остекления  $\text{м}^2 \text{ } ^\circ\text{C}/\text{Вт}$ .

$$k_{cm} = \frac{1}{\frac{1}{\alpha_{\text{в}}} + \frac{1}{\alpha_{\text{н}}} + \sum \frac{\delta_i}{\lambda_i}}, \text{ Вт}/\text{м}^2 \text{ } ^\circ\text{C}, \quad (3.4)$$

где  $\alpha_{\text{в}}$  – коэффициент теплоотдачи внутренней поверхности наружной стены,  $\text{Вт}/\text{м}^2 \text{ } ^\circ\text{C}$ ;

$\alpha_{\text{н}}$  – коэффициент теплоотдачи наружной поверхности наружной стены,  $\text{Вт}/\text{м}^2 \text{ } ^\circ\text{C}$ ;

$\delta_i$  – толщина  $i$ -го слоя ограждения,  $\text{м}$ ;

$\lambda_i$  – коэффициент теплопроводности  $i$ -го слоя ограждения  $\text{Вт}/\text{м}^2 \text{ } ^\circ\text{C}$ .

### 2. Определение температуры внутренней поверхности стены.

Преобразуем зависимость (2.5) для определения температуры внутренней поверхности стены, используя значение  $t_x$  вместо  $t_{\text{н}}$

$$t_{en} = \frac{\alpha_6 t_6 - k_{cm}(t_6 - t_x)}{\alpha_6}. \quad (3.5)$$

#### Задача №4

Рассчитать годовую экономию тепла за счет снижения до нормативного значения величины инфильтрующегося через окна многоэтажного здания воздуха.

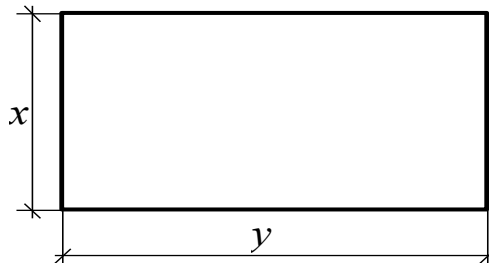


Рис. 4.1.

#### Краткие теоретические сведения

Годовая экономия тепла находится как разность между расходами тепла до и после проведения энергосберегающих мероприятий:

$$\Delta = Q_1^{zod} - Q_2^{zod}. \quad (4.1)$$

Так как в результате реализации энергосберегающих мероприятий происходит снижение величины инфильтрующегося воздуха, то трансмиссионные теплотери через ограждающие конструкции после мероприятий останутся неизменными. Следовательно, их можно не учитывать при расчете по (4.1). Тогда можно рассчитать годовой расход тепла на нагрев инфильтрующегося через окна воздуха

$$Q^{zod} = \sum G_{ок} c (t_6 - t_{cp.ом}) z \cdot 24, \text{ Дж}, \quad (4.2)$$

где  $\sum G_{ок}$  – суммарный расход воздуха через окна здания,  $кг/ч$ ;

$c$  – теплоемкость воздуха, равная  $1 \frac{кДж}{кг \cdot ^\circ C}$ ;

$t_6$  – см. (1.2);

$t_{cp.ом}$  – см. (1.2);

$z$  – см. (1.1).

Воздух инфильтруется через неплотности притворов окон здания, т.о. суммарный фактический расход воздуха через окна составит

$$\sum G_{ок}^{\phi} = g_{ок} \sum l_{np}, \text{ кг/ч}, \quad (4.3)$$

где  $g_{ок}$  – расход воздуха через 1 м длины притвора окна,  $\frac{кг}{м \cdot ч}$ ;

$\sum l_{np}$  – суммарная длина притворов окон здания, м.

Суммарную длину притворов окон здания можно рассчитать через величину приведенной длины притворов, представляющую длину притвора окна, приходящуюся на 1 м<sup>2</sup> его площади.

$$\sum l_{np} = l' \cdot \sum A_{ок}, \text{ м}, \quad (4.4)$$

где  $l'$  – приведенная длина притворов, м/м<sup>2</sup>;

$\sum A_{ок}$  – суммарная площадь окон здания, м<sup>2</sup>.

Приведенная длина притворов составит

$$l' = \frac{2(a+b)}{a \cdot b}, \text{ м/м}^2, \quad (4.5)$$

где  $a, b$  – размеры окна, м.

Суммарная площадь окон рассчитывается исходя из коэффициента остекления и суммарной площади наружных стен здания

$$\sum A_{ок} = d \cdot 2(x+y)n_{эм}h_{эм}, \text{ м}^2, \quad (4.6)$$

где  $d$  – коэффициент остекления;

$x, y$  – геометрические размеры здания (см. рис. 4.1);

$n_{эм}$  – число этажей;

$h_{эм}$  – высота этажа, м.

Подставляя (4.6) в (4.4), затем (4.4) в (4.3), имеем

$$\sum G_{ок}^{\phi} = g_{ок} l' \cdot 2(x+y)n_{эм}h_{эм}d. \quad (4.7)$$

Нормативный расход воздуха через 1 м<sup>2</sup> остекления при разности давлений внутри и снаружи здания 10 Па составляет

$$G^h = 6 \frac{\text{кг}}{\text{м}^2 \cdot \text{ч}}.$$

Суммарный нормативный расход воздуха через окна здания

$$\sum G_{ок}^h = G^h \sum A_{ок} \left( \frac{\Delta p_1}{10} \right)^{0,67}, \frac{\text{кг}}{\text{ч}}, \quad (4.8)$$

где  $\Delta p_1$  – расчетная разность давлений между наружным и внутренним воздухом на уровне верха окна 1<sup>го</sup> этажа, Па.

$$\Delta p_1 = (H - h_1)(\rho_n - \rho_{+5})g + 0,5\rho_n v^2(c_n - c_3)k' - p_{int}, \text{ Па}, \quad (4.9)$$

где  $H$  – высота здания, м;

$h_1$  – высота верха окна, м;

$\rho_n$  – см. (1.6);

$\rho_{+5}$  – плотность воздуха при температуре +5 °С (см. (1.6));

$g$  – ускорение свободного падения, м/с<sup>2</sup>;

$v$  – расчетная скорость ветра, м/с;

$c_n, c_z$  – аэродинамические коэффициенты наветренной и заветренной стороны здания, равные соответственно 0,6 и -0,8;

$k'$  – коэффициент, учитывающий распределение давления по высоте, принимаемый в данном случае интерполированием в зависимости от высоты верха окна;

$p_{int}$  – условно-постоянное давление в здании, Па.

Условно-постоянное давление определяется зависимостью

$$p_{int} = 0,5Hg(\rho_n - \rho_v) + 0,25\rho_n v^2 (c_n - c_z)k', \text{ Па}, \quad (4.10)$$

где  $\rho_v$  – плотность внутреннего воздуха (см. 1.6);

$k'$  – в данном случае определяется в зависимости от высоты здания.

### Задача №5

Определите годовую экономию тепла за счет утепления стен здания (рис. 5.1) до соответствия их теплотехнических характеристик

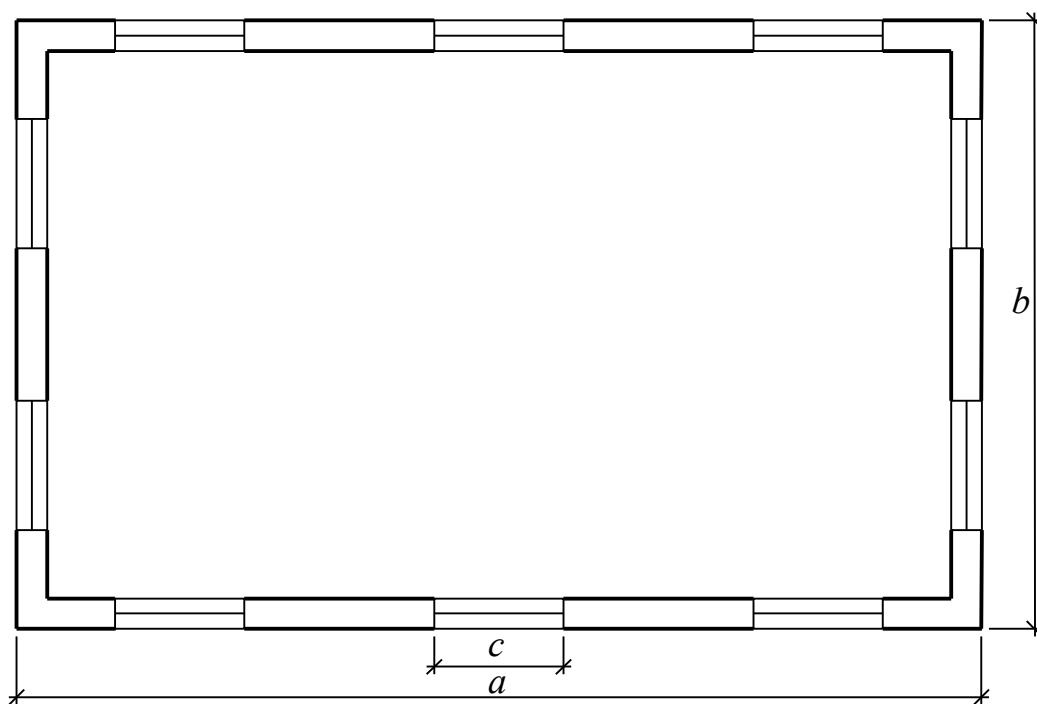


Рис. 5.1.

2 этапу внедрения энергосберегающих мероприятий.

### Краткие теоретические сведения

Для определения градусосуток отопительного периода следует воспользоваться зависимостью (1.3).

Определение требуемого термического сопротивления  $R^{mp}$  (теплотехнических норм 2 этапа внедрения) интерполированием проводится по методике, изложенной при решении задачи 1.

Годовая экономия тепла определится зависимостью

$$\Delta Q = Q_1^{zod} - Q_2^{zod}, \text{ Дж}, \quad (5.1)$$

где  $Q_1^{zod}$  – годовой расход тепла до проведения энергосберегающих мероприятий, Дж;

$Q_2^{zod}$  – годовой расход тепла после проведения энергосберегающих мероприятий, Дж.

Т.к. энергосберегающие мероприятия заключаются в утеплении стен здания, то трансмиссионные теплотери через пол и потолок, а также теплотери на подогрев инфильтрующегося воздуха останутся постоянными. Т.о. изменяются только теплотери через стены, а изменением остальных теплотерей можно пренебречь. Тогда имеем расход тепла до утепления стен:

$$Q_1^{zod} = k_{cm}^{\phi} \sum A_{cm} (t_g - t_{cp.om.}) (1 + \sum \beta) \cdot n \cdot 24z \cdot 3600, \text{ Дж}, \quad (5.2)$$

где  $k_{cm}^{\phi}$  – фактический коэффициент теплопередачи,  $\frac{Вт}{м^2 \cdot ^\circ C}$ , см. (2.1)

и рис. 5.2;

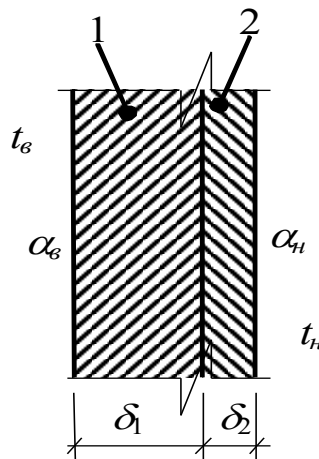


Рис. 5.2.

$\sum A_{cm}$  – суммарная площадь стен,  $м^2$ ;

$t_g, t_{cp.om.}$  – см. (1.2);

$\sum \beta$  – см. (1.5);

$n$  – коэффициент, принимаемый в зависимости от положения наружной поверхности ограждающей конструкции по отношению к наружному воздуху.

Расход тепла после утепления стен:

$$Q_2^{zod} = \frac{1}{R_{cm}^{mp}} \sum A_{cm} (t_g - t_{cp.om.}) (1 + \sum \beta) \cdot n \cdot 24z \cdot 3600, \text{ Дж}, \quad (5.3)$$

где  $R_{cm}^{mp}$  – требуемое термическое сопротивление стен,  $\frac{м^2 \cdot ^\circ C}{Вт}$ .

Подставляя (5.2) и (5.3) в (5.1) и используя (2.1), получаем

$$\Delta Q = \left( \frac{1}{R_{cm}^{\phi}} - \frac{1}{R_{cm}^{mp}} \right) \sum A_{cm} (t_{в} - t_{ср.ом.}) (1 + \sum \beta) \cdot n \cdot 24z \cdot 3600, \text{ Дж}. \quad (5.4)$$

### Задача №6

Рассчитать относительный уровень энергетической эффективности здания (см. рис. 6.1). Сделайте вывод на предмет его соответствия нормам.

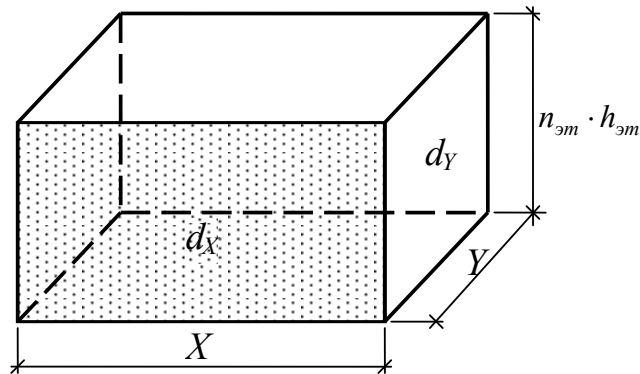


Рис. 6.1.

### Краткие теоретические сведения

Относительный уровень энергетической эффективности здания определяется по:

$$\eta = \frac{3\sqrt[3]{\sum A_n^2 \cdot H^2 \cdot ABC}}{\sum A_n \cdot H \left( \frac{A}{Y} + \frac{B}{X} \right) + YCX}, \quad (6.1)$$

где X – длина здания, м;

Y – ширина здания, м;

H – высота здания, м,

$$H = n_{эм} \cdot h_{эм}; \quad (6.2)$$

$\sum A_n$  – общая полезная площадь здания, м<sup>2</sup>

$$\sum A_n = X \cdot Y \cdot n_{эм}; \quad (6.3)$$

A, B, C – теплопотери через 1 м<sup>2</sup> соответственно вертикальных ограждающих конструкций размером X и Y в основании и через 1 м<sup>2</sup> горизонтальных ограждающих конструкций при расчетных температурах наружного и внутреннего воздуха, Вт / м<sup>2</sup>.

Теплопотери через ограждающие конструкции здания представляют собой сумму трансмиссионных теплопотерь и потерь на нагрев инфильтрующегося воздуха. Следует отметить, что потерями на нагрев инфильтрующегося через пол и потолок воздуха

можно пренебречь, т.к. фильтрация воздуха через эти ограждения близка к нулю.

$$A = \frac{Q_X}{2 \cdot X \cdot H}; \quad B = \frac{Q_Y}{2 \cdot Y \cdot H}; \quad C = \frac{Q_{гор}}{2 \cdot X \cdot Y}; \quad (6.4)$$

где  $Q_X$  – суммарные теплопотери через ограждение размером  $X$ ,  $Bm$ ;  
 $Q_Y$  – суммарные теплопотери через ограждение размером  $Y$ ,  $Bm$ ;  
 $Q_{гор}$  – суммарные теплопотери через горизонтальные ограждения,  $Bm$ ;

$$Q_X = Q_{X.m} + Q_{X.инф}, \quad Bm, \quad (6.5)$$

где  $Q_{X.m}$  – трансмиссионные теплопотери через ограждающие конструкции со стороной  $X$ ,  $Bm$ ;

$Q_{X.инф}$  – теплопотери на нагрев инфильтрующегося через ограждение со стороной  $X$  воздуха,  $Bm$ ;

Трансмиссионные теплопотери через ограждения со стороной  $X$  составят

$$Q_{X.m} = Q_{X.m}^{cm} + Q_{X.m}^{ок}, \quad Bm, \quad (6.6)$$

где  $Q_{X.m}^{cm}$  – теплопотери теплопередачей через конструкцию стены со стороной  $X$ ,  $Bm$ ;

$Q_{X.m}^{ок}$  – теплопотери теплопередачей через окна, расположенные на стене со стороной  $X$ ,  $Bm$ .

$$Q_{X.m}^{cm} = \frac{1}{R_{cm}} \sum A_{X.cm} (t_e - t_n) (1 + \sum \beta) n, \quad Bm, \quad (6.7)$$

где  $R_{cm}$  – сопротивление теплопередаче, принимаемое при отсутствии конкретных данных равным нормативному;

$\sum A_{X.cm}$  – площадь стены с основанием  $X$  без учета площади окон,  $m^2$ ;

$t_e, t_n$  – см. (1.2);

$\sum \beta, n$  – см. (1.2).

$$A_{X.cm} = X n_{эм} h_{эм} (1 - d_X), \quad m^2, \quad (6.8)$$

где  $d_X$  – коэффициент остекления ограждения с основанием  $X$ .

Термическое сопротивление стены  $R_{cm}$  при отсутствии конкретных данных о ее конструкции можно принять равным нормативному и определить интерполированием (см. задачу №1).

Заменим в зависимости (6.7) термическое сопротивление стены  $R_{cm}$  и ее площадь  $A_{X.cm}$  на соответствующие величины, характерные для окон ( $R_{ок}$  и  $A_{X.ок}$ ). Получим выражение для определения теплопотерь теплопередачей через окна

$$Q_{X.m}^{ок} = \frac{1}{R_{ок}} \sum A_{X.ок} (t_в - t_н) (1 + \sum \beta) n, Вт, \quad (6.9)$$

где  $A_{X.ок} = X n_{эм} h_{эм} d_X, м^2$ .

Воздух проникает в помещение через неплотности притворов оконных проемов и швы панелей здания. Т.о., расход тепла на подогрев воздуха, инфильтрующегося через ограждение с основанием  $X$ , запишется в виде

$$Q_{X.инф} = Q_{X.инф}^{ок} + Q_{X.инф}^{см}, Вт. \quad (6.10)$$

Тепло, расходуемое на подогрев воздуха, инфильтрующегося через окна такой стены, рассчитывается по зависимости

$$Q_{X.инф}^{ок} = 0,28 \sum G_{X.ок} c (t_в - t_н), Вт, \quad (6.11)$$

где  $G_{X.ок}$  – см. (4.3);

Суммарный фактический расход воздуха через притворы окон определится согласно (4.3), а суммарная длина притворов окон – по зависимости (4.4).

Расход тепла на нагрев воздуха, проходящего через стыки панелей, составит

$$Q_{X.инф}^{см} = 0,28 \sum G_{X.см} c (t_в - t_н), Вт, \quad (6.12)$$

где  $\sum G_{X.см}$  – расход воздуха через стыки панелей стены с основанием  $X$ ,  $кг/ч$ . Он определится аналогично расходу воздуха через окна

$$\sum G_{X.см} = g_{см} \sum l_{X.см} = g_{см} F \sum A_{X.см}, кг/ч, \quad (6.13)$$

где  $g_{см}$  – расход воздуха через стыки панелей,  $кг/м \cdot ч$ ;

$F$  – приведенная длина стыков панелей (длина стыков панелей, приходящаяся на  $1 м^2$  поверхности стены),  $м / м^2$ .

Аналогичные рассуждения можно провести и для стен с основанием  $Y$ . Тогда зависимости (6.5) – (6.13) для этой стены запишутся следующим образом

$$Q_Y = Q_{Y.m} + Q_{Y.инф}, Вт; \quad (6.14)$$

$$Q_{Y.m} = Q_{Y.m}^{см} + Q_{Y.m}^{ок}, Вт; \quad (6.15)$$

$$Q_{Y.m}^{см} = \frac{1}{R_{см}} \sum A_{Y.см} (t_в - t_н) (1 + \sum \beta) n, Вт; \quad (6.16)$$

$$A_{Y.см} = Y n_{эм} h_{эм} (1 - d_Y), м^2; \quad (6.17)$$

$$Q_{Y.m}^{ок} = \frac{1}{R_{ок}} \sum A_{Y.ок} (t_в - t_н) (1 + \sum \beta) n, Вт; \quad (6.18)$$

$$A_{Y.ок} = Y n_{эм} h_{эм} d_Y, м^2;$$

$$Q_{Y.инф} = Q_{Y.инф}^{ок} + Q_{Y.инф}^{см}, Вт; \quad (6.19)$$



$$Q_{Y.инф}^{ок} = 0,28 \sum G_{Y.ок} c(t_в - t_n), Вт; \quad (6.20)$$

$$Q_{Y.инф}^{см} = 0,28 \sum G_{Y.см} c(t_в - t_n), Вт; \quad (6.21)$$

$$\sum G_{Y.см} = g_{см} \sum l_{Y.см} = g_{см} F \sum A_{Y.см}, кг/ч. \quad (6.22)$$

Теплопотери через горизонтальные ограждения определяют следующим образом:

пол: 
$$Q_{нл} = \frac{1}{R_{нл}} A_{нл} (t_в - t_n) (1 + \sum \beta) n, Вт,$$

(6.23)

где  $R_{нл}$  – термическое сопротивление пола,  $м^2 \text{ } ^\circ C / Вт$ ;

$A_{нл}$  – площадь пола,  $м^2$ ;

потолок: 
$$Q_{нм} = \frac{1}{R_{нм}} A_{нм} (t_в - t_n) (1 + \sum \beta) n, Вт,$$

(6.23)

где  $R_{нм}$  – термическое сопротивление покрытия,  $м^2 \text{ } ^\circ C / Вт$ ;

$A_{нм}$  – площадь покрытия,  $м^2$ .

### Задача №7

В результате экспериментальных замеров была определена кратность воздухообмена в здании. Необходимо сделать заключение на предмет соответствия теплотехнических характеристик ограждающих конструкций здания нормам, если известен расход тепловой энергии за 1 час по показаниям счётчика.

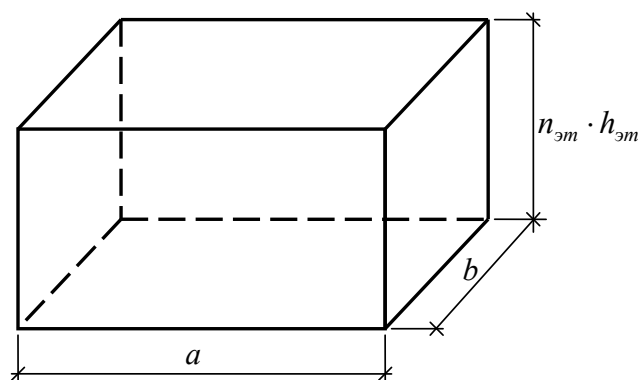


Рис.7.1.

### Краткие теоретические сведения

Совокупность наружных ограждений здания (конструкций наружных стен, заполнений проёмов, чердачных покрытий и пола

первого этажа) должна удовлетворять требованиям по приведённому коэффициенту теплопередачи здания (нормативные значения представлены в табл.1)

Таблица 1

Вид (тип) и этажность здания	Требуемый приведённый коэффициент теплопередачи здания, $k_m, \frac{Вт}{м^2 \cdot ^\circ C}$
Многоэтажные ( $\geq 8$ эт.)	0,6
Средней этажности	
4-7 этажей	0,55
Малоэтажные	
3 этажа	0,55
2 этажа	0,5
Коттеджи (в т.ч. с мансандрой); одно- и двухэтажные сблокированные дома	0,5

Величиной, характеризующей расход тепла здания, называется суммарный приведённый коэффициент теплопередачи, который представляет собой совокупность двух величин:

1) удельного приведённого теплового потока, проходящего теплопередачей через конструкцию различных ограждений  $\bar{k}_m, \frac{Вт}{м^2 \cdot ^\circ C}$ ;

2) приведённого расхода тепла на подогрев инфильтрирующегося воздуха отнесённого к площади наружных ограждений,

$$\bar{k}_\Sigma = \bar{k}_m + \bar{k}_{инф} \frac{Вт}{м^2 \cdot ^\circ C}, \quad (7.1)$$

где  $\bar{k}_\Sigma$  - суммарный приведённый коэффициент теплопередачи,  $\frac{Вт}{м^2 \cdot ^\circ C}$ .

С другой стороны:

$$k_\Sigma = \frac{Q_{сч}}{\Delta\tau \cdot \sum A_i \cdot (t_в - t_н)} + \frac{q_{быт} \cdot A_{пл}}{\sum A_i \cdot (t_в - t_н)}, \quad (7.2)$$

где  $Q_{сч}$  – показания счётчика тепловой энергии, Дж;

$\Delta\tau$  – время замера расхода тепловой энергии, с;

$\sum A_i$  – суммарная площадь наружных ограждений здания,  $м^2$ ;

$t_в$  – температура воздуха в помещениях,  $^\circ C$ ;

$t_n$  – температура наиболее холодной пятидневки,  $^{\circ}\text{C}$ .

$q_{\text{быт}}$  – бытовые тепловыделения,  $\text{Вт}$ ;

$A_{\text{пл}}$  – суммарная площадь пола (полезная площадь) здания,  $\text{м}^2$ ;

$$\bar{k}_{\text{инф}} = \frac{0,28 \cdot \rho_n \cdot c \cdot n \cdot V}{\sum A_i}, \frac{\text{Вт}}{\text{м}^2 \cdot ^{\circ}\text{C}}, \quad (7.3)$$

где  $\rho_n$  – плотность наружного воздуха, определяемая по зависимости  $\rho_n = \frac{353}{273 + t_n}$ ,  $\text{кг}/\text{м}^3$ ;

$c$  – теплоемкость воздуха, равная  $1 \text{ кДж}/\text{кг}$ ;

$n$  – кратность воздухообмена в здании,  $1/\text{ч}$ ;

$V$  – объём здания,  $\text{м}^3$ .

### Задача №8

Проверить конструкцию светопрозрачных ограждений здания на соответствие нормативным требованиям.

#### Краткие теоретические сведения

Светопрозрачные конструкции зданий должны удовлетворять требованиям по воздухопроницанию и иметь сопротивление теплопередаче не ниже нормативных значений.

Величина нормативной воздухопроницаемости светопрозрачной ограждающей конструкции зависит от вида её переплёта и назначения здания и составляет:

1) окна и балконные двери жилых, общественных и бытовых зданий и помещений:

а) в пластмассовых или алюминиевых переплётах –  $G_n = 5,0 \frac{\text{кг}}{\text{м}^2 \cdot \text{ч}}$ ;

б) в деревянных переплётах –  $G_n = 6,0 \frac{\text{кг}}{\text{м}^2 \cdot \text{ч}}$ ;

2) Окна производственных зданий –  $G_n = 8,0 \frac{\text{кг}}{\text{м}^2 \cdot \text{ч}}$ .

Напомним, что воздухопроницаемость – это количество воздуха, проходящее через  $1 \text{ м}^2$  конструкции за 1 час. Её значение нормируется для светопрозрачных ограждений при разности давлений на наружной и внутренней поверхности конструкции  $10 \text{ Па}$ .

Требуемое сопротивление воздухопроницанию для фактических условий эксплуатации составляет:

$$R_u^{mp} = \frac{1}{G_n} \cdot \left( \frac{\Delta P_1}{10} \right)^{0,67}, \frac{m^2 \cdot ч \cdot Па}{кЗ}, \quad (8.1)$$

где  $\Delta P_1$  - расчётный перепад давлений в наиболее жестких условиях её эксплуатации, Па.

В самых неблагоприятных условиях (наибольший перепад давлений на наружной и внутренней поверхности конструкции) находятся окна первого этажа (см. 4.9).

Сопротивление теплопередачи нормируется по требованиям энергосбережений в зависимости от величины градусо – суток отопительного периода (см. задачу №1). Фактическое значение термического сопротивления окон различной конструкции указано в нормативной документации.

### Задача №9

Присвоить уровень тепловой защиты зданию с известным значением приведенного трансмиссионного коэффициента теплопередачи, если воздухообмен нормативный (согласно проекту), а через год после ввода в эксплуатацию были сняты показания счетчика тепловой энергии.

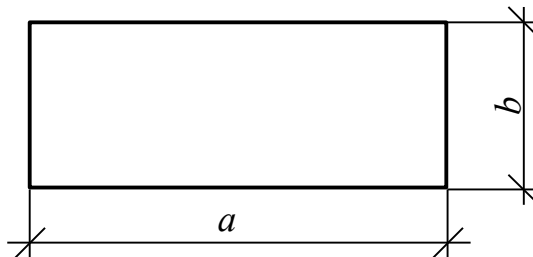


Рис. 9.1.

### Краткие теоретические сведения

Значение приведенного трансмиссионного коэффициента теплопередачи показывает среднее по совокупности ограждающих конструкций количество тепла, проходящее при разности температур в  $1^{\circ}C$  через  $1 m^2$  их поверхности.

Уровень тепловой защиты по степени снижения расхода энергии присваивается по данным натуральных теплотехнических измерений не менее чем через год после ввода здания в эксплуатацию. Присвоение уровня теплозащиты производится по степени снижения удельного сезонного или годового расхода энергии в сравнении со стандартным по нормам, указанным в табл.9.1.

Таблица 9.1

Уровень теплозащиты здания	Степень снижения удельного расхода энергии за отопительный период или год, %
Стандартный	0
Повышенный	20
Высокий	35

Степень снижения расхода энергии за отопительный период составляет

$$\Delta = \frac{Q_{np}^{zod} - Q}{Q_{np}^{zod}} \cdot 100, \%, \quad (9.1)$$

где  $Q_{np}^{zod}$  – расход тепла зданием за отопительный период по данным проекта, *Дж*;

$Q$  – фактический расход тепла за отопительный период (в нашем случае – показания счетчика), *Дж*.

$$Q_{np}^{zod} = (Q_{np,m}^{zod} + Q_{np,инф}^{zod} - 0,2Q_{быт}^{zod}) / \eta, \text{ Дж}, \quad (9.2)$$

где  $Q_{np,m}^{zod}$  – трансмиссионные потери тепла зданием за отопительный период по данным проекта, *Дж*;

$Q_{np,инф}^{zod}$  – потери тепла на нагревание воздуха, поступающего в здание за отопительный период (по данным проекта), *Дж*;

$Q_{быт}$  – бытовые тепловыделения за отопительный период, *Дж*;

$\eta$  – КПД системы отопления.

$$Q_{np,m}^{zod} = \bar{k} \sum A_i (t_e - t_{cp,от}) (1 + \sum \beta) 3600 \cdot 24 \cdot Z \cdot 10^{-9}, \text{ ГДж}, \quad (9.3)$$

где  $\bar{k}$  – приведенный трансмиссионный коэффициент теплопередачи зданий,  $\frac{Вт}{м^2 \cdot c}$ ;

$\sum A_i$  – суммарная площадь наружных ограждений,  $м^2$ ;

$t_e, t_{cp,от}, \sum \beta, z$  – см. (1.1), (1.2), (1.5).

$$Q_{np,инф}^{zod} = 3A_n c \rho_n (t_e - t_{cp,от}) \cdot 3600 \cdot 24 \cdot z \cdot 10^{-9}, \text{ ГДж}, \quad (9.4)$$

где  $A_n$  – суммарная площадь пола,  $м^2$ ;

$c, \rho_n$  – см. (1.6).

$$Q_{быт}^{zod} = 10A_n \cdot 3600 \cdot 24 \cdot z \cdot 10^{-9}, \text{ ГДж}. \quad (9.5)$$

коэффициент полезного действия зависит от способа регулирования системы отопления (при отсутствии данных принимается равным 0,65).

Таблица 9.2

Система отопления и способ регулирования	$\eta$
Электроотопление	0,85
Водяное отопление с термостатическим регулированием температуры приборов	0,8
Водяное отопление с системой пофасадного регулирования	0,6
Водяное отопление с системой регулирования по температуре наружного воздуха	0,4
Водяное отопление без регулирования	0,2

### Задача №10

Рассчитать снижение установочной мощности системы отопления при устройстве неотапливаемой лестничной клетки, если известны теплопотери граничащих с ней помещений. Теплопроводность наружных ограждений соответствует требованиям энергосберегающих норм. Конструкция лестничной клетки представлена на рис. 10.1.

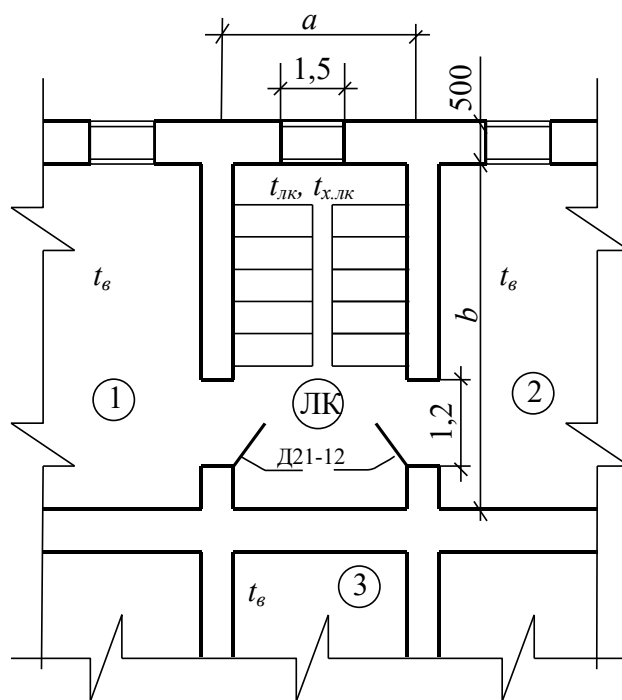


Рис. 10.1.

Теплопотери помещений 1, 2, 3 известны, внутренняя стена толщиной в 2 кирпича.

### Краткие теоретические сведения

Найдем величину снижения расхода тепла при переходе от отапливаемой лестничной клетки к неотапливаемой:

$$\Delta = Q_{от} - Q_{неот}, Вт \quad (10.1)$$

где  $Q_{от}$  – расход тепла при отоплении лестничной клетки, Вт;

$Q_{неот}$  – расход тепла при устройстве неотапливаемой лестничной клетки, Вт;

Очевидно, что теплопотери помещений не граничащих с лестничной клеткой останутся постоянными, а помещений, имеющих общую с ней стену изменятся. Эти изменения связаны с понижением температуры воздуха внутри лестничной клетки, следовательно, изменятся потери теплоты лестничной клетки.

Расход теплоты при отоплении лестничной клетки определяется суммой теплопотерь помещений и лестничной клетки:

$$Q_{от} = Q_1 + Q_2 + Q_3 + Q_{лк}, Вт, \quad (10.2)$$

где  $Q_1$  – потери теплоты 1 помещения, Вт;

$Q_2$  – потери теплоты 2 помещения, Вт;

$Q_3$  – потери теплоты 3 помещения, Вт;

$Q_{лк}$  – потери теплоты лестничной клетки, Вт.

В нашем случае теплопотери помещений 1, 2, 3 известны, а для лестничной клетки представляют собой сумму трансмиссионных теплопотерь окон  $Q_{ок}^{ок}$  и стен  $Q_{тр}^{ст}$  и наружной двери  $Q^{лк}$ , инфильтрующегося воздуха  $Q_{инф}$ .

$$Q_{инф} = 0,28 \sum G_{ок}^h C(t_{лк} - t_n), Вт, \quad (10.3)$$

где  $C$  – см. (1.6);

$t_n$  – см. 1.2;

$t_{лк}$  – температура воздуха на лестничной клетке, °С;

$\sum G_{ок}^h$  – расход воздуха через окна лестничной клетки, кг/ч.

$$\sum G_{ок}^h = \sum \left[ G^h A_{ок} \left( \frac{\Delta P_i}{10} \right)^{0,67} \right], кг/ч, \quad (10.4)$$

где  $G^h$  – см. (4.7), (4,8);

$A_{ок}$  – площадь окон на  $i$ -м этаже лестничной клетки, м<sup>2</sup>;

$\Delta P_i$  – расчетная разность давлений на наружной и внутренней поверхности ограждающей конструкции на уровне верха окна  $i$ -го этажа, Па;

$i$  – номер этажа здания.

Расчетная разность давлений находится по методике, приведенной при решении задачи № 4 (см. (4.9) и (4.10)).

Согласно вышеизложенному для расчета суммарного расхода воздуха через окна лестничной клетки следует рассчитать разность давлений на каждом этаже.

Расход теплоты при устройстве не отапливаемой лестничной клетки определен только суммой теплотерь помещений, имеющих общую с ней стену:

$$Q_{неот} = Q_1 + Q_2 + Q_3, Вт, \quad (10.5)$$

где  $Q_1, Q_2, Q_3$  – потери теплоты соответственно 1, 2, 3 помещениями, Вт.

$$Q_j = Q_j + Q_j^{лк}, Вт, \quad (10.6)$$

где  $j$  – индекс соответствующего помещения;

$Q_j^{лк}$  – потери теплоты теплопередачей помещения в лестничную клетку, Вт.

На начальном этаже потери теплоты через внутреннюю стену от помещения в лестничную клетку можно определить воспользовавшись (1.5) и приняв вместо температуры наружного воздуха температуру в не отапливаемой лестничной клетке  $t_{х.лк}$ .

В начальном приближении для определения температуры воздуха в не отапливаемой лестничной клетке можно воспользоваться зависимостью (1.7).

Затем следует рассчитать теплотери на подогрев инфильтрующегося на лестничную клетку воздуха с помощью (10.3), (10.4), (4.9) и (4.10), т.к. при выводе формулы (1.7) не учтены такие теплотери. Для их учета рассмотрим подробнее структуру зависимости (1.7). произведение коэффициента теплопередачи  $k$  на площадь ограждения помещения  $A$  (и в числителе и в знаменателе) представляет собой количество тепла, проходящего через всю совокупную площадь ограждения при разности температур в  $1^0C$ . из зависимости (10.3) можно получить аналогичную величину, обозначим ее  $k_{инф}^{сум}$ , разделив левую или правую часть на разность температур  $t_{лк}$  (найденную в первом приближении) и  $t_n$ . Таким образом, для определения температуры воздуха в лестничной клетке в дальнейшем следует воспользоваться зависимостью:

$$t_x = \frac{\sum (kA)_{вн} t_v + \sum (kA)_{нар} t_n + k_{инф}^{сум} t_n}{\sum (kA)_{вн} + \sum (kA)_{нар} + k_{инф}^{сум}}, 0C, \quad (10.7)$$



где  $(kA)_{вн}, (kA)_{нар}$  – см. (1.7);

$$k_{инф}^{сум} = \frac{Q_{инф}}{t_{лк} - t_n} = 0,28 \sum G_{ок}^н C, \frac{Вт}{0^{\circ}C}. \quad (10.8)$$

Далее следует найти разность между начальным и последующим значения температуры воздуха на лестничной клетке, и, если эта разность больше допустимой погрешности, расчет следует повторить. При повторении в качестве начального приближения следует взять последнее вычисленное значение.

## Библиографический список

1. СП 60.13330.2012 «СНиП 41-01-2003 Отопление, вентиляция и кондиционирование воздуха»
2. СП 131.13330.2012 «СНиП 23-01-99\* Строительная климатология»
3. ГОСТ 30494-2011 Здания жилые и общественные. Параметры микроклимата в помещениях.
4. СП 50.13330.2012 «СНиП 23-02-2003 Тепловая защита зданий»
5. ГОСТ 23166-99 Межгосударственный стандарт. Блоки оконные. Общие технические условия.
6. СП 20.13330.2011 «СНиП 2.01.07-85 Нагрузки и воздействия»
7. СП 118.13330.2012 «СНиП 31-06-2009 Общественные здания и сооружения»
8. СП 44.13330.2011 «СНиП 2.09.04-87\* Административные и бытовые здания»
9. Внутренние санитарно-технические устройства. Отопление [Текст]: справочник проектировщика / под редакцией И.Г. Старовойтова. В 3 ч. Ч. I. 4-е изд. М.: Стройиздат, 1990. 344 с.
10. Андреевский, А.К. Отопление [Текст] / А.К. Андреевский; под ред. М.И. Курпана. Мн.: Высш. шк., 1982. 364 с.
11. Строительный каталог СК8 «Инженерное оборудование зданий и сооружений». М.: СантехНИИпроект, 1996. 50 с.
12. Рекомендации по применению и расчету регулирующих клапанов в автоматизированных системах отопления, горячего водоснабжения и вентиляции жилых и общественных зданий / Государственный комитет по гражданскому строительству и архитектуре при Госстрое СССР. М.: ЦНИИЭП, 1987. 36 с.
13. Энергосберегающее оборудование. Кострома, 1998. 19 с.
14. Автоматизация систем теплоснабжения с помощью регуляторов фирмы «Данфосс». Москва, 2013. 169 с.