

УДК 622

Составители: Н.В. Бредихина

Рецензент

Доктор экономических наук, профессор В.В. Бредихин

Оценка технического состояния зданий и сооружений:
Методические указания по выполнению практических работ для студентов направления подготовки 08.03.01 Строительство, профиль «Экспертиза и управление недвижимостью» / Юго-Зап. гос. ун-т; сост.: Н.В. Бредихина. - Курск, 2023.- 70 с.: рис. 24.- Библиогр.: с. 69.

Содержит основные сведения о правилах выполнения и оформления практических работ по дисциплине «Оценка технического состояния зданий и сооружений». В работе даны рекомендации по решению практических вопросов по оценке технического состояния строительных конструкций, зданий и сооружений.

Предназначены для студентов направления подготовки 08.03.01 Строительство, профиль «Экспертиза и управление недвижимостью».

Текст печатается в авторской редакции

Подписано в печать формат 60x84 1/16

Усл. Печ. Лист Уч.-изд.л. Тираж 100экз. Заказ 58 Бесплатно

Юго-Западный государственный университет.

305040, г. Курск, ул. 50 лет Октября, 94

Содержание

- 1 Практическое занятие №1. Определение ширины раскрытия трещин. Определение прочности бетона ультразвуковым методом
 - 2 Практическое занятие №2. Определение прочности стали
 - 3 Практическое занятие №3. Методика расчета остаточного ресурса строительных конструкций
 - 4 Практическое занятие №4. Расчет усиления изгибаемых железобетонных конструкций
 - 5 Практическое занятие №5. Расчет усиления сжатых железобетонных конструкций
 - 6 Практическое занятие №6. Расчет усиления металлических конструкций
 - 7 Практическое занятие №7. Расчет усиления каменных конструкций
 - 8 Практическое занятие №8. Расчет усиления деревянных конструкций
 - 9 Практическое занятие №9. Разработка программы обследования
 - 10 Практическое занятие №10. Методика составления заключения о техническом состоянии конструкций
- Список литературы

Практическое занятие №1

Тема: *Определение ширины раскрытия трещин.*

Определение прочности бетона ультразвуковым методом

1.1. Определение ширины раскрытия трещин

При обследовании строительных конструкций наиболее ответственным этапом является изучение трещин, выявление причин их возникновения и динамики развития. Они могут быть вызваны самыми разными причинами и иметь различные последствия [1,2].

По степени опасности для несущих и ограждающих конструкций трещины можно разделить на три группы.

1. Трещины неопасные, ухудшающие только качество лицевой поверхности.

2. Опасные трещины, вызывающие значительное ослабление сечений, интенсивность развития которых возрастает.

3. Трещины промежуточной группы, ухудшающие эксплуатационные свойства, снижающие надежность и долговечность конструкций, однако еще не способствующие полному разрушению элементов конструкций.

В металлических конструкциях появление трещин в большинстве случаев определяется явлениями усталостного характера, что часто наблюдается в подкрановых балках и других конструкциях, подверженных переменным динамическим нагрузкам.

Возникновение трещин в железобетонных или каменных конструкциях определяется локальными перенапряжениями, увлажнением бетона и расклинивающим действием льда в порах материала, коррозией арматуры и действием многих труднопрогнозируемых факторов.

Следует различать трещины, появление которых вызвано напряжениями, проявившимися в железобетонных конструкциях в процессе изготовления, транспортировки и монтажа, и трещины, обусловленные эксплуатационными нагрузками и воздействием окружающей среды.

В железобетонных конструкциях к трещинам, появившимся *в доэксплуатационный период*, относят: усадочные трещины, трещины от набухания бетона; трещины, вызванные неравномерным охлаждением бетона; трещины, вызванные значительным гидратационным нагревом при твердении бетона в массивных конструкциях; технологические трещины, образующиеся в сборных железобетонных элементах в процессе изготовления, транспортировки и монтажа.

Трещины, появившиеся *в эксплуатационный период*, *разделяются на следующие виды*: трещины, возникшие в результате температурных деформаций из-за нарушений требований устройства температурных швов или неправильности расчета статически неопределимой системы на температурные воздействия; трещины, образующиеся при неравномерных осадках грунтов основания; трещины, обусловленные силовыми

воздействиями, превышающими способность железобетонных элементов воспринимать растягивающие напряжения.

При наличии трещин на несущих конструкциях зданий и сооружений необходимо организовать систематическое наблюдение за их состоянием и возможным развитием для выявления характера деформаций конструкций и степени их опасности для дальнейшей эксплуатации.

Трещины выявляются путем осмотра поверхностей конструкций, а также выборочного снятия с конструкций защитных или отделочных покрытий. При этом определяют: положение, форму, направление, распространение по длине, ширину раскрытия, глубину, динамику развития.

На каждой трещине устанавливают маяк, который при развитии трещины разрывается. Маяк устанавливают в месте наибольшего развития трещины.

При наблюдениях за развитием трещин по длине концы трещин во время каждого осмотра фиксируются поперечными штрихами, нанесенными краской или острым инструментом на поверхности конструкции. Рядом с каждым штрихом проставляют дату осмотра.

Расположение трещин схематично наносят на чертежи общего вида развертки стен здания, отмечая номера и дату установки маяков. На каждую трещину составляют график ее развития и раскрытия.

Трещины и маяки в соответствии с графиком наблюдения периодически осматриваются, и по результатам осмотра

составляется акт, в котором указываются: дата осмотра, чертеж с расположением трещин и маяков, сведения о состоянии трещин и маяков, сведения об отсутствии или появлении новых трещин и установка на них маяков.

Ширину раскрытия трещин обычно определяют с помощью микроскопа МПБ-2 с ценой деления 0,02 мм, пределом измерения 6,5 мм и микроскопа МИР-2 с пределами измерений от 0,015 до 0,6 мм, а также лупы с масштабным делением (лупы Бринелля) (рис. 1) или других приборов и инструментов, обеспечивающих точность измерений не ниже 0,1 мм.

Глубину трещин устанавливают, применяя иглы и проволочные щупы, а также при помощи ультразвуковых приборов типа УКБ-1М, бетон-3М, УК-10П и др. Схема определения глубины трещин ультразвуковыми методами указана на рис. 2.

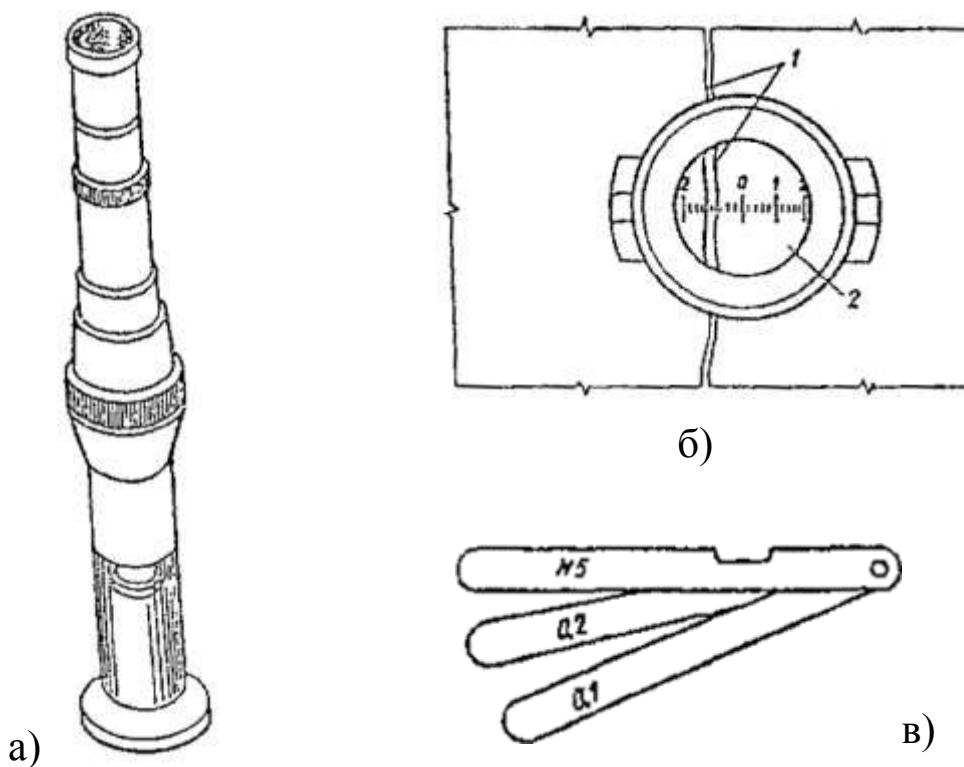


Рис. 1. Приборы для измерения раскрытия трещин

a - отсчетный микроскоп МПБ-2, *б* - измерение ширины раскрытия трещины лупой: *1* - трещина; *2* - деление шкалы лупы; *в* – щуп

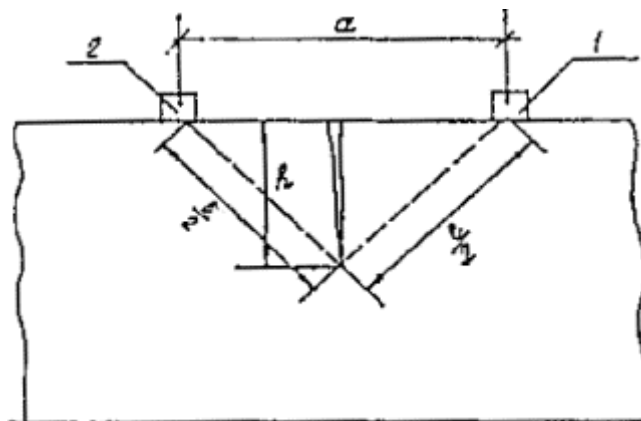


Рис. 2. Определение глубины трещин в конструкции

1 - излучатель; *2* - приемник

При применении ультразвукового метода глубина трещины устанавливается по изменению времени прохождения импульсов, как при сквозном прозвучивании, так и методом продольного профилирования при условии, что плоскость трещинообразования перпендикулярна линии прозвучивания. Глубина трещины определяется из соотношений:

$$h = \frac{V}{2} \sqrt{t_e - t_a}; \quad (1)$$

$$V = \frac{a}{t_a}, \quad (2)$$

где *h* - глубина трещины (см. рис. 1);

V - скорость распространения ультразвука на участке без трещин, мк/с;

t_a, t_e - время прохождения ультразвука на участке без трещины и с трещиной, с;

a - база измерения для обоих участков, см.

Важным средством в оценке деформации и развития трещин являются маяки: они позволяют установить качественную картину деформации и их величину.

Маяк представляет собой пластинку длиной 200-250 мм, шириной 40-50 мм, высотой 6-10 мм, из гипса или цементно-песчаного раствора, наложенную поперек трещины, или две стеклянные или металлические пластинки, с закрепленным одним концом каждая по разные стороны трещины, или рычажную систему. Разрыв маяка или смещение пластинок по отношению друг к другу свидетельствуют о развитии деформаций.

Маяк устанавливают на основной материал стены, удалив предварительно с ее поверхности штукатурку. Рекомендуется размещать маяки также в предварительно вырубленных штрабах (особенно при их установке на горизонтальную или наклонную поверхность). В этом случае штрабы заполняются гипсовым или цементно-песчаным раствором.

Осмотр маяков производится через неделю после их установления, а затем один раз в месяц. При интенсивном трещинообразовании обязателен ежедневный контроль.

Ширина раскрытия трещин в процессе наблюдения измеряется при помощи щелемеров или трещиномеров. Конструкция щелемера или трещиномера может быть различной в

зависимости от ширины трещины или шва между элементами, вида и условий эксплуатации конструкций.

На рис. 3-8 приведены конструктивные схемы различных типов маяков и щелемеров.

Наиболее простое решение имеет пластинчатый маяк (см. рис. 3). Он состоит из двух металлических, стеклянных или плексигласовых пластинок, имеющих риски и укрепленных на растворе так, чтобы при раскрытии трещины пластинки скользили одна по другой. Края пластинок должны быть параллельны друг другу. После прикрепления пластинок к конструкции отмечают на них номер и дату установки маяка. По замерам расстояния между рисками определяют величину раскрытия трещины.

Щелемер конструкции ЛенГИДЕПА (см. рис. 4) состоит из двух латунных пластин, одна из которых расположена в специально выточенном пазу второй пластины. На обеих пластинах имеются шкалы с миллиметровыми делениями, причем на П-образной пластине сделана прорезь для чтения делений шкалы на внутренней (второй) пластине.

Пластины крепятся к изогнутым штырям, свободные концы которых заделываются в бетон. Описанный щелемер позволяет определить величину развития трещин по трем направлениям.

Маяк конструкции Ф.А. Белякова в общем виде изображен на рис. 5. Он состоит из двух прямоугольных гипсовых или алебастровых плиток размером 100'60 мм и толщиной 15-20 мм. В каждой из плиток на вертикальной и горизонтальной гранях закреплены пять металлических шпилек с острым концом,

выступающим на 1-2 мм. Для наблюдения за развитием трещины две такие плитки крепят на гипсовом или алебастровом растворе по обе стороны трещины, чтобы шпильки были расположены на прямых, параллельных друг другу: чтобы шпильки 1, 2, 3, 4 (см рис. 5) на вертикальной плоскости расположились на одной прямой, а четыре других - 5,6,7,8 на другой прямой. Приращение трещины измеряют по изменению положения шпилек. Для этого к шпилькам периодически прикладывают чистый лист бумаги, наклеенный на фанеру, и после легкого надавливания измеряют расстояния между проколами по поперечному масштабу. Маяки конструкции Ф. А. Беякова позволяют определить взаимное смещение сторон трещин в трех направлениях.

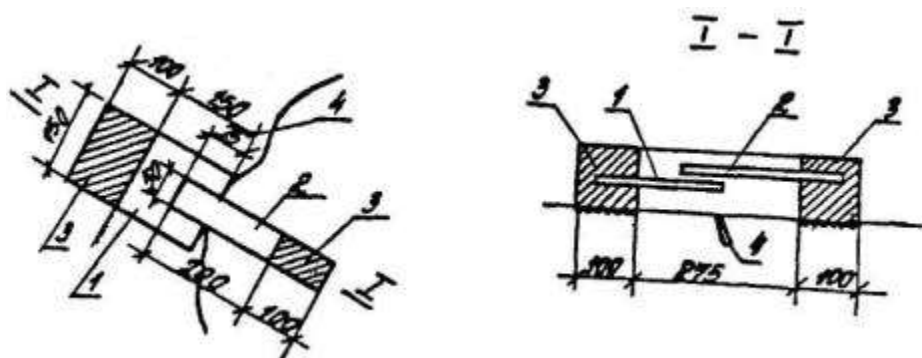


Рис. 3. Пластинчатый маяк из двух окрашенных пластинок

1 - пластинка, окрашенная в белый цвет; 2 - пластинка, окрашенная в красный цвет; 3 - гипсовые плитки; 4 – трещина

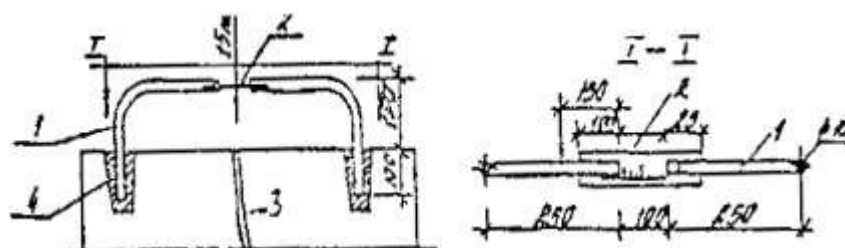


Рис. 4. Щелемер конструкции ЛенГИДЕПА

1 - скоба; 2 - измерительная шкала; 3 - трещина; 4 - зачеканка

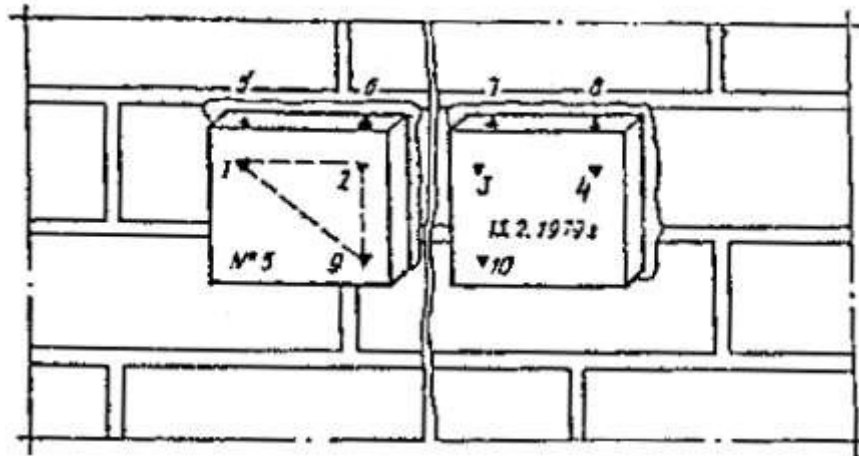


Рис. 5. Маяк конструкции Ф.А. Беякова

Щелемер, у которого счетным механизмом служит мессура, схематически показан на рис. 6. Данные измерений по мессуре увязываются с температурой воздуха, на которую вводится соответствующая поправка; окончательную величину отсчета S , мм, определяют по формуле

$$S = F - klt, \quad (3)$$

где F - отсчет по мессуре, мм;

k - коэффициент линейного расширения металла плеча мессуры;

t - температура воздуха в момент отсчета; l - длина плеча мессуры, мм.

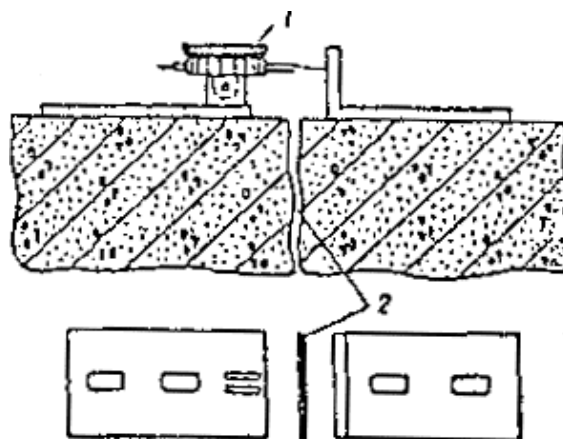


Рис. 6. Щелемер с мессурой

1 - мессура; 2 – трещина

Щелемер для длительных наблюдений (рис. 7) состоит из двух марок, каждая из которых представляет собой цилиндр из некорродирующего металла с полушаровой головкой, укрепленной на квадратном фланце из листовой стали. Для закрепления фланца в бетоне к нему приваривается анкерная скоба. Пара таких марок устанавливается по обе стороны трещины. Измерение расстояния между марками во время каждого осмотра производится штангенциркулем дважды: в обхват цилиндров и в обхват полушаровых головок с упором ножек штангенциркуля в торцы цилиндров.

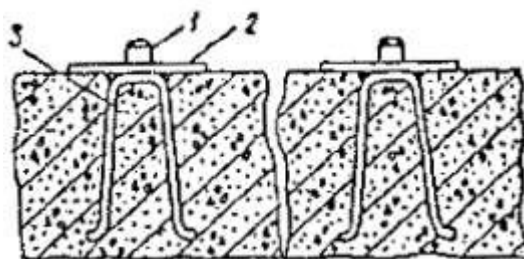


Рис. 7. Щелемер для длительных наблюдений

1 - марка; 2 - фланец; 3 - анкерная плита

Однозначность изменений расстояний по обоим измерениям между циклами укажет на отсутствие ошибок при производстве замеров.

Щелемер для измерения деформаций широких швов (рис. 8) состоит из двух отрезков уголкового железа (100x100x100 мм), прикрепленных к обеим сторонам шва при помощи анкерных болтов. К концам уголков прикрепляются две фасонные пластинки из некорродирующего металла. При деформациях шва пластинки скользят одна по другой. Деформацию шва определяют как разность расстояний между вертикальными плоскостями пластинок в отдельных циклах измерений.

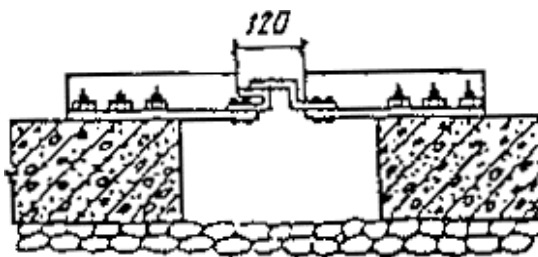


Рис. 8. Щелемер для измерения широких трещин и швов

Для наблюдений за трещинами и осадками в стенах применяют стрелочно-рычажное устройство (рис.9), состоящее из деревянной или металлической стрелки длиной 0,7-1 м, шарниров и мерной шкалы. Шарниры, закрепляющие стрелку на стене, расположены по обе стороны от трещины. Длина остальной свободной части стрелки в 10 раз больше расстояния между указанными шарнирными креплениями.

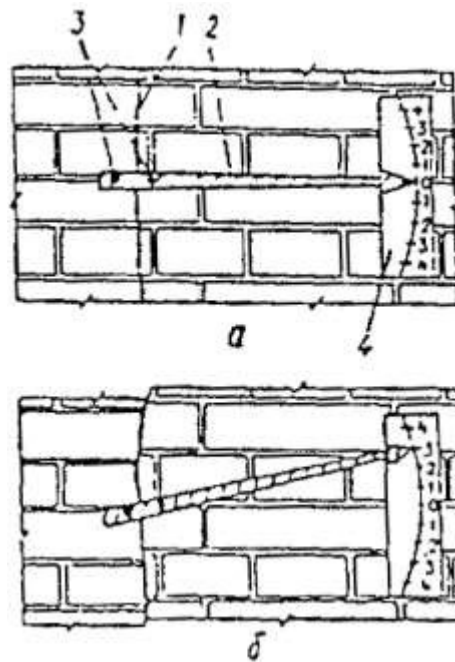


Рис. 9. Стрелочный рычажный прибор для определения интенсивности неравномерной осадки стены
a – положение прибора до осадки стены; *б* – положение прибора после осадки стены; 1 – трещина; 2 – указательная стрелка; 3 – шарнирное крепление стрелки на стене; 4 – мерная шкала

Таким образом, вертикальному смещению одного шарнира относительно другого соответствует в 10 раз большее смещение вверх или вниз конца стрелки над мерной шкалой (металлической или деревянной рейкой). В этих условиях величина осадок по обе стороны трещины в 1 мм соответствует смещению конца стрелки на 10 мм. При установке прибора на стене свободный конец стрелки помещается над нулевым делением мерной шкалы.

В журнале наблюдений фиксируются: номер и дата установки маяка или щелемера, место и схема их расположения, первоначальная ширина трещины, изменение со временем длины и глубины трещины.

По данным измерений строят график хода раскрытия трещин (рис. 10.).

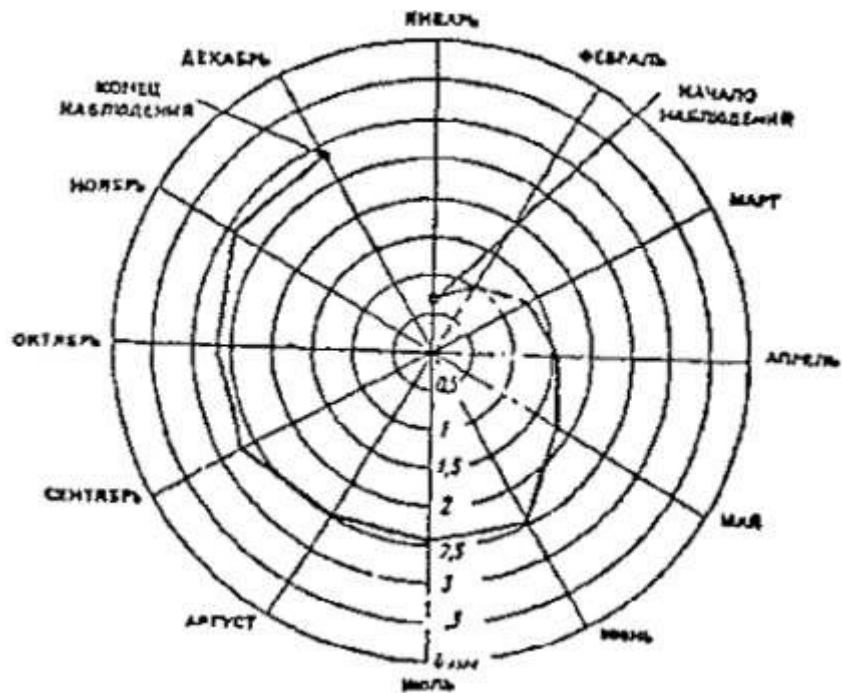


Рис. 10. График хода раскрытия трещин

В случае деформации маяка рядом с ним устанавливается новый, которому присваивается тот же номер, но с индексом. Маяки, на которых появились трещины, не удаляют до окончания наблюдений.

Если в течение 30 суток изменение размеров трещин не будет фиксировано, их развитие можно считать законченным, маяки можно снять и трещины заделать.

1.2. Определение прочности бетона ультразвуковым методом

Ультразвуковой импульсный метод (далее - ультразвуковой метод) применяют для определения прочности бетона классов В7,5-В40 в соответствии с ГОСТ 17624-87 [3].

Ультразвуковой метод применяют для определения прочности бетона в установленном проектной документацией промежуточном (не менее 7 сут.) и проектном (обычно 28 суток) возрасте, а также при экспертном контроле.

Метод основан на связи между скоростью распространения ультразвуковых колебаний в бетоне и его прочностью.

Ультразвуковые измерения в бетоне проводят способами сквозного или поверхностного прозвучивания. Прочность бетона в конструкциях определяют по экспериментально установленным градуировочным зависимостям.

Прочность бетона определяют на участках конструкций, не имеющих видимых повреждений (отслоения защитного слоя, трещин, каверн и др.).

Средства контроля

Ультразвуковые измерения проводят приборами, предназначенными для измерения времени распространения ультразвука в бетоне. Предел допускаемой абсолютной погрешности измерения времени распространения ультразвука на стандартных образцах, входящих в комплект прибора, не должен превышать значения:

$$\Delta = \pm(0,01t + 0,1), \quad (4)$$

где t - время распространения ультразвука, мкс.

При поверхностном прозвучивании размер базы должен быть не менее 120 мм и не более 200 мм.

Между бетоном и рабочими поверхностями ультразвуковых преобразователей должен быть обеспечен надежный акустический

контакт за счет применения переходных устройств или прокладок, обеспечивающих сухой способ акустического контакта, или при преобразователях и с плоской рабочей поверхностью, за счет применения вязких контактных материалов (пластилин, технический вазелин и др.).

Способ контакта должен быть одинаковым при контроле бетона в конструкции и установлении градуировочной зависимости.

Применение ультразвуковых приборов, градуированных в единицах прочности бетона для непосредственного определения прочности бетона, не допускается.

Показания этих приборов следует рассматривать как косвенный показатель прочности бетона и использовать при контроле так же, как и скорость или время распространения ультразвука, или же корректировать эти показания.

Подготовка испытания

Подготовка испытания включает проверку используемых приборов в соответствии с инструкциями по эксплуатации и установку градуировочных зависимостей в соответствии с выбранным способом прозвучивания. Градуировочная зависимость должна связывать косвенный показатель с прочностью бетона.

Для контроля прочности бетона монолитных конструкций при поверхностном прозвучивании градуировочная зависимость устанавливается на основании данных параллельных испытаний одних и тех же участков конструкций ультразвуковым методом и методом отрыва со скалыванием по ГОСТ 22690 или по данным

ультразвуковых испытаний участков конструкций и испытаний образцов-кернов, вырезанных из тех же участков конструкций и испытанных в соответствии с ГОСТ 28570.

Для контроля прочности бетона сборных и монолитных конструкций при сквозном прозвучивании градуировочную зависимость устанавливают по результатам ультразвуковых измерений в бетонных образцах-кубах и механических испытаний тех же образцов.

Градуировочные зависимости строят для каждого вида нормируемой прочности бетона. При этом диапазон значений прочности бетона не должен превышать значений, соответствующих трем соседним классам. В отдельных случаях, согласованных с разработчиками стандарта, допускается диапазон, соответствующий четырем соседним классам.

При построении градуировочной зависимости по данным параллельных испытаний ультразвуковым методом и методом отрыва со скалыванием или испытаний образцов, вырезанных из конструкций, на подлежащих испытанию конструкциях или их зонах предварительно проводят ультразвуковые измерения и определяют участки с минимальным и максимальным косвенными показателями. Затем выбирают не менее 12 участков, включая участки, в которых величина косвенного показателя максимальна, минимальна и имеет промежуточные значения.

После испытания ультразвуковым методом эти участки испытывают методом отрыва со скалыванием или отбирают из них образцы для испытания под прессом.

Возраст бетона в отдельных участках не должен отличаться более чем на 25% среднего возраста бетона подлежащей контролю зоны конструкции или группы конструкций. Исключение составляет построение градуировочной зависимости конструкций, возраст которых превышает два месяца. В этом случае различие в возрасте отдельных участков не регламентируется.

На каждом участке магнитным прибором (ИЗС-10Н, ИПА-МГ4.01, «Поиск» или др.) определяют положение арматуры, а затем ультразвуковым прибором проводят не менее двух измерений косвенного показателя. Измерения проводят в двух взаимно перпендикулярных направлениях. Прозвучивание производят под углом примерно 45° к направлению арматуры, параллельно или перпендикулярно ей. При прозвучивании в направлении, параллельном арматуре, линию прозвучивания располагают между арматурными стержнями (рис. 11).

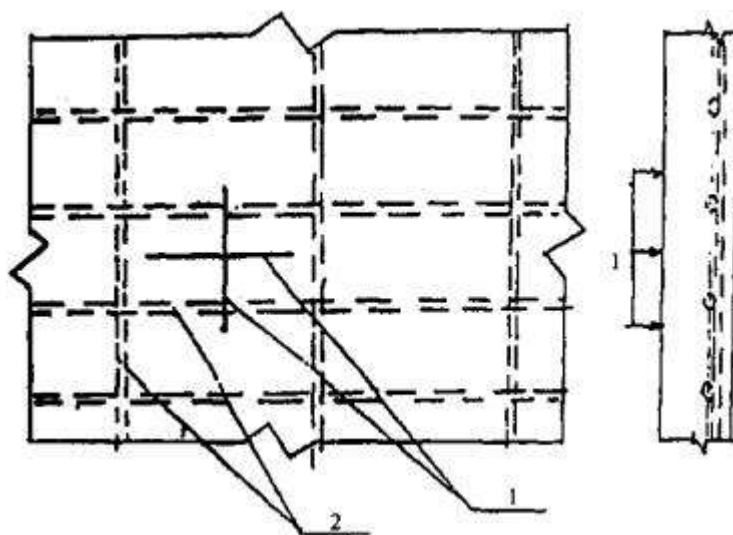


Рис. 11. Схема испытания ультразвуковым методом

1 - положение прибора при испытании; 2 - расположение арматуры

Отклонение отдельных результатов измерений скорости (времени) распространения ультразвука на каждом участке от среднего арифметического значения результатов измерений для данного участка не должно превышать 2%. Результаты измерений, не удовлетворяющие этому условию, не учитываются при вычислении среднего арифметического значения скорости (времени) распространения ультразвука для данного участка.

Градуировочную зависимость устанавливают, принимая за единичное значение среднее значение косвенных показателей в участке и прочность бетона участка, определенную методом отрыва со скалыванием или испытанием отобранных образцов.

При необходимости проведения испытаний монолитных конструкций непосредственно после тепловой обработки при температуре поверхности бетона выше 40 °С, ультразвуковые испытания на конструкции проводят при этой температуре, а испытание бетона методом отрыва со скалыванием или испытания образцов - после остывания.

Испытание монолитных конструкций при отрицательной температуре бетона проводится при возрасте бетона не менее 28 сут. При этом участки, выбранные для построения градуировочной зависимости, сначала испытывают ультразвуковым методом, а затем отогревают до температуры на глубине 50 мм не ниже 0°С и испытывают методом отрыва со скалыванием.

Конструкции, подвергавшиеся тепловой обработке, могут быть испытаны в возрасте не менее 15 сут. при условии, что при замораживании они имели не менее 70 % проектной прочности.

Для построения градуировочной зависимости используют не менее 15 серий образцов-кубов.

Образцы изготавливают в соответствии с требованиями ГОСТ 10180 в разные смены в течение не менее трех суток из бетона того же номинального состава, по той же технологии, при том же режиме твердения, что и конструкции, подлежащие контролю.

В случае применения на производстве способов и режимов уплотнения бетона конструкций, приводящих к изменению его состава за счет отжатия воды затворения, способ приготовления образцов необходимо указывать в нормативно-технической или проектной документации на эти конструкции.

Допускается изготовление до 40 % общего числа образцов из бетонной смеси, состав которой отличается от номинального по цементно-водному отношению не более 0,4.

При установлении градуировочной зависимости для способа сквозного прозвучивания измерения производят в соответствии с рис. 12, а.

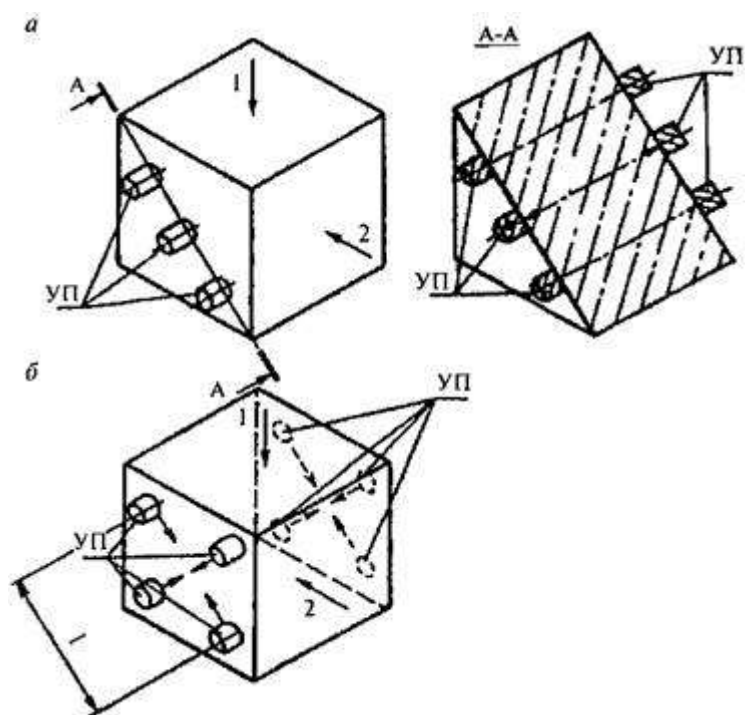


Рис. 12. Сквозное и поверхностное прозвучивание конструкций

а - схема испытания кубов способом сквозного прозвучивания; *б* - схема испытания кубов способом поверхностного прозвучивания; УП - ультразвуковые преобразователи; 1 - направление формирования; 2 - направление испытания при сжатии; *l* — база прозвучивания

База прозвучивания должна быть не менее 100 мм. Допускается базу прозвучивания снизить до 70 мм при проведении контроля мелкозернистых бетонов и бетона на ранних стадиях твердения (скорость ультразвука менее 2000 м/с).

При установлении градуировочной зависимости для способа поверхностного прозвучивания измерения производят в соответствии с рис. 12, б.

База прозвучивания должна быть не менее 120 мм.

Измерения следует проводить на поверхности, занимающей при изготовлении то же положение относительно формы и

направления формования, что и контролируемая поверхность изделия.

Число измерений в каждом образце должно быть при сквозном прозвучивании три, при поверхностном - четыре.

Отклонение отдельного результата измерения косвенного показателя в каждом образце от среднего арифметического значения результатов измерений для данного образца не должно превышать 2%.

Результаты измерения времени распространения ультразвука в образцах-кубах, не удовлетворяющие этому условию, не учитывают при расчете среднего арифметического значения косвенного показателя в данной серии образцов. При наличии в серии двух образцов, не удовлетворяющих этому условию, результаты испытаний серии бракуют.

Градуировочную зависимость устанавливают по единичным значениям косвенного показателя и прочности бетона.

Единичное значение прочности бетона при построении градуировочной зависимости для монолитных конструкций - прочность бетона участка. При построении градуировочной зависимости по данным испытаний образцов-кубов за единичное значение прочности бетона принимают среднюю прочность бетона в серии образцов, определенную по ГОСТ 10180.

В зоне контакта ультразвуковых преобразователей с поверхностью бетона не должно быть раковин и воздушных пор глубиной более 3 мм и диаметром более 6 мм, а также выступов более 0,5 мм. Поверхность бетона должна быть очищена от пыли.

Относительная погрешность измерения базы прозвучивания не должна превышать 0,5%.

Установление, проверку градуировочной зависимости и оценку ее погрешности проводят с использованием ЭВМ (программы EXCEL или других программ построения градуировочной зависимости).

Рекомендуется использовать линейную зависимость

$$R = a + bK \quad (5)$$

где R - прочность бетона,

K - косвенный показатель.

Коэффициент корреляции градуировочной зависимости должен быть не менее 0,7, а значение относительного среднего квадратического отклонения $S_{т.н.м.}/R_{ср} \leq 0,15$. В отдельных случаях, по согласованию с разработчиками настоящего стандарта, допускается использовать градуировочную зависимость при $S_{т.н.м.}/R_{ср} \leq 0,2$.

Проверка и корректировка установленной зависимости с учетом дополнительно получаемых результатов испытаний должны производиться не реже одного раза в месяц.

Число образцов или участков при проведении проверки или корректировки должно быть не менее трех.

В связи с тем, что в ряде случаев построение градуировочной зависимости затруднено или невозможно, допускается ориентировочное определение прочности бетона с использованием зависимости, ранее установленной для бетона, отличающегося от

испытываемого, или унифицированной градуировочной зависимости.

Унифицированную градуировочную зависимость следует устанавливать для конкретных регионов путем совместной обработки данных, использованных для построения градуировочных зависимостей для отдельных объектов строительства. Для приборов, градуированных в единицах прочности бетона, градуировка, заложенная в прибор, может использоваться в качестве унифицированной градуировочной зависимости.

Проведение испытаний и определение прочности бетона в конструкциях

Число и расположение контролируемых участков в конструкциях назначаются с учетом:

- задач контроля (определение фактического класса бетона, разопалубочной или отпускной прочности, выявление участков пониженной прочности и др.);
- вида конструкций (колонны, балки, плиты и др.);
- размещения захваток и порядка бетонирования;
- армирования конструкций.

Прочность бетона в каждом участке можно определять способом поверхностного или сквозного прозвучивания. На каждом участке проводят не менее двух измерений при способе поверхностного прозвучивания и одного измерения при способе сквозного прозвучивания. Прочность бетона в участке определяют по среднему значению скорости (времени) ультразвука.

Для исключения влияния арматуры поверхностное прозвучивание должно производиться по схеме, приведенной на рис. 11.

Для оценки класса бетона группы (партии) конструкций, конструкции или зоны конструкций общее число участков измерений должно быть не менее 15 при средней прочности до 20 МПа, 20 - при средней прочности до 30 МПа и 25 - при средней прочности выше 30 МПа.

В монолитных зданиях прочность бетона должна определяться в каждой колонне (или пилоне). Число участков в каждой конструкции должно быть не менее шести. В качестве единицы прочности колонны (пилона) принимается среднее значение из всех измерений при условии, что прочность бетона в каждом участке не отличается от среднего значения более чем на 5%.

При контроле прочности бетона монолитных перекрытий, стен и фундаментов в каждой захватке прочность бетона должна определяться не менее, чем в трех участках.

При контроле прочности бетона сборных конструкций и оценке класса бетона в партии число участков определения прочности бетона в произвольно выбранных из партии конструкциях должно быть не менее трех.

Статистическая оценка класса бетона по результатам испытаний ультразвуковым методом производится только в тех случаях, когда прочность бетона определяется по градуировочной

зависимости, построенной в соответствии с разд. 6 настоящего стандарта.

Статистическая оценка прочности бетона может применяться только в тех случаях, когда прочность бетона определяется по градуировочной зависимости, построенной в соответствии с требованиями пп. 6.3 - 6.20 настоящего стандарта.

Среднюю квадратическую ошибку градуировочной зависимости S_T определяют по формуле

$$S_T = \sqrt{S_{T.н.м.}^2 + S_{T.м.о.с.}^2} \quad (6)$$

где $S_{T.н.м.}$ - средняя квадратическая ошибка построенной градуировочной зависимости;

$S_{T.м.о.с.}$ - средняя квадратическая ошибка градуировочной зависимости метода отрыва со скалыванием, принимаемая равной 0,04 средней прочности бетона участков, использованных при построении градуировочной зависимости, при анкерном устройстве с глубиной заделки 48 мм; 0,05 средней прочности - глубиной 35 мм; 0,06 средней прочности = глубиной 30 мм и 0,07 средней прочности - глубиной 20 мм.

Среднее квадратическое отклонение в группе конструкций, в конструкции или в контролируемом участке бетона S_m определяют по формуле

$$S_m = \left(S_{н.м.} + \frac{S_T}{\sqrt{n-1}} \right) \frac{1}{0,7r + 0,3} \quad (7)$$

где $S_{н.м.}$ - среднее квадратическое отклонение по результатам ультразвуковых испытаний;

n - число участков испытаний в конструкции;

r - коэффициент корреляции градуировочной зависимости.

Условный класс бетона по прочности на сжатие определяют по формуле

$$B = R_{CP}/K_T, \quad (8)$$

где R_{CP} - средняя прочность бетона, МПа, конструкций, участка или группы конструкций по данным испытаний неразрушающими методами;

K_T - коэффициент требуемой прочности, принимаемый по табл. 2 ГОСТ 18105 в зависимости от $V_n = S_m/R_{CP}$.

Значение условного класса бетона B отдельной зоны конструкции или отдельной конструкции, в которой невозможно осуществить требуемое число испытаний, а прочность бетона отдельных участков отклоняется от средней прочности бетона или участка не более чем на 5 %, определяют по формуле

$$B = R_1 - t_\alpha \frac{S_r}{\sqrt{n}}, \quad (9)$$

где R_1 - средняя прочность бетона участка или средняя прочность бетона конструкций;

t_α - коэффициент, принимаемый по таблице 1 в зависимости от числа измерений.

Таблица 1 – Значени коэффициента t_α

| n-1 | 3 | 4 | 5 | 6 |
|------------|------|------|------|------|
| t_α | 3,18 | 2,78 | 2,57 | 2,45 |

При обследовании конструкций класс бетона определяют по СП 13-102-2003 [4].

Практическое занятие №2.

Тема Определение прочности стали

Прочность стали эксплуатируемых конструкций оценивают по данным заводских сертификатов, по результатам лабораторных испытаний и неразрушающими методами.

Неразрушающий контроль построен на косвенном определении свойств и характеристик материалов и может быть классифицирован по следующим видам:

- метод проникающих сред, основанный на регистрации индикаторных жидкостей или газов, находящихся в материале конструкции;

- механические методы испытаний, связанные с анализом местных разрушений, а также изучением поведения объектов в резонансном состоянии (методы скалывания ребра, отрыва со скалыванием, упругого отскока, ударного импульса, пластических деформаций); неразрушающее определение прочности бетона чаще всего выполняется с помощью данных методов;

Наибольшее применение в строительной практике для оценки прочности металла имеет прибор Польди (рис.13) ударного действия.

Наконечником прибора является шарик 2 диаметром 10 мм из твердой закаленной стали, дающий при ударе отпечаток одновременно на исследуемом металле 1 и на стальном эталонном бруске 3, твердость которого НВ должна быть заранее

определена. Для получения отпечатков ударяют молотком по верхнему торцу стержня 4.

Твердость НВ исследуемого металла испытываемой конструкции определится из соотношения

$$HB = HB^{эм} \cdot \frac{D - \sqrt{D^2 - d_{эм}^2}}{D - \sqrt{D^2 - d^2}} \quad (9)$$

где D - диаметр стального шарика 2 (рис.14);

d - диаметр отпечатка на поверхности исследуемого материала;

$d_{эм}$ - то же. на эталонном бруске.

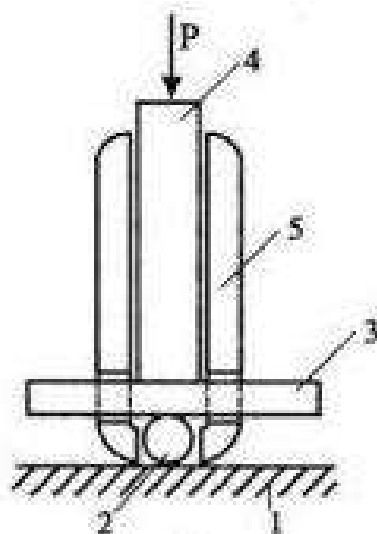


Рис. 13. Схема прибора Полюди:

- 1 - исследуемый материал; 2-стальной шарик; 3- эталонный брусок;
- 4- ударный стержень; 5- обойма прибор

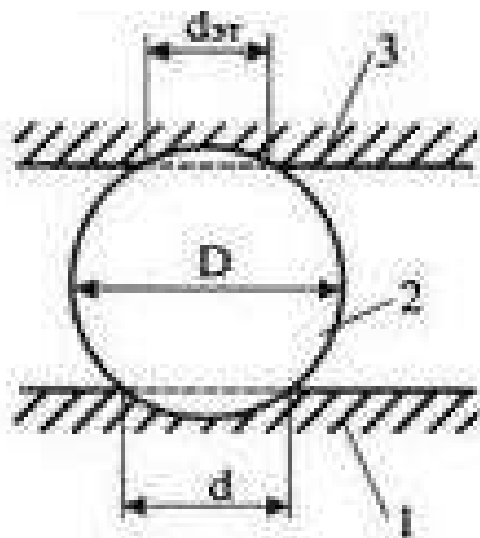


Рис.14. Отпечатки, получаемые с помощью прибора Польди:
1 - исследуемый материал; 2-стальной шарик; 3 — эталонный брусок

Нахождение НВ и определение прочности и марки металла производятся с помощью соответствующих таблиц. Для термически обработанных легированных сталей вводится поправочный коэффициент.

С помощью прибора Польди можно получать, однако, лишь ориентировочные характеристики. Но и с учетом этого применение прибора практически полезно, в особенности в следующих случаях:

- для ускоренной проверки однородности материала в различных элементах освидетельствуемых конструкций;
- при *отбраковке* (проверке марок металла) поступающих заготовок.

Практическое занятие №3.

Тема Методика расчета остаточного ресурса строительных конструкций

При длительной эксплуатации объектов недвижимости неизбежно возникают повреждения или нарушения работоспособности их элементов даже при отсутствии дефектов изготовления и соблюдении правил эксплуатации. Это обусловлено силовыми и средовыми воздействиями на конструкции. Воздействие указанных факторов в течение длительного времени вызывает повреждение материала конструкций. Развитие микродефектов на поверхностях нагруженных элементов оборудования или отложение на них осадков, препятствующих протеканию технологического процесса. В некоторые моменты функционирования оборудования могут возникать такие сочетания параметров, которые нарушают его работоспособность, т.е. вызывают отказы.

Отказы конструкций можно разделить на три вида: механические, технологические и обусловленные ошибками (нарушениями) при эксплуатации, изготовлении или проектировании.

Большая часть механических и технологических отказов (около 90) проявляется постепенно в изменении одного или нескольких выходных параметров, поэтому их называют также параметрическими. Контролируемыми параметрами могут быть непосредственно намеряемые величины повреждений (глубина коррозии стенок, износ элементов) и другие количественные

показатели качества продукта, параметры вибрации, шума, величина утечки среды через уплотнения и т.д.

Согласно [5], *Ресурс* - суммарная наработка, при достижении которой эксплуатация объекта должна быть прекращена независимо от его технического состояния.

Остаточный ресурс - суммарная наработка объекта от момента контроля его технического состояния до перехода в предельное состояние. Таким образом, термин «ресурс» не привязан к техническому состоянию, в то время как «остаточный ресурс» зависит исключительно от него.

Иными словами, *Остаточный ресурс здания или сооружения* - время (в годах) до наступления предельного технического состояния, при котором дальнейшая эксплуатация их невозможна без проведения капитального ремонта с усилением и частичной заменой конструктивных элементов.

Отказ — событие, заключающееся в нарушении работоспособности, прекращении выполнения конструкцией заданных функций, определяемых соответствующими допусками.

Понятие *безопасности* здания (сооружения) в целом как сложной системы значительно шире, чем для его составляющих элементов, способных находиться лишь в трех состояниях (работоспособном, ограниченно-работоспособном и нерабочем (аварийном)).

Отказы конструкций подразделяются по различным признакам:

- в зависимости от причин возникновения - на внутренние отказы, вызванные дефектами конструкций, и отказы, вызванные внешними причинами (превышение допустимых нагрузок, изменение рабочей схемы и т.д.);

- в зависимости от срока эксплуатации - на преждевременные и износосвые;

- в зависимости от последствий - на незначительные, значительные и критические;

- в зависимости от характера - на частичные и полные;

- в зависимости от скорости появления - на последовательные постепенные и внезапные. Постепенные отказы конструкций вызваны прежде всего старением материалов и их усталостью. Именно постепенные отказы могут быть наиболее точно спрогнозированы ввиду легкости систематизации и большого исторического опыта наблюдения. Внезапные отказы преимущественно зависят от случайных факторов, учет которых чрезвычайно сложен. На первый взгляд, задача прогноза может быть решена рассмотрением коэффициентов надежности, принимаемых на стадии проектирования конструкций.

Надежность – свойство объекта сохранять во времени в установленных пределах значения всех параметров, характеризующих способность выполнять требуемые функции в заданных режимах и условиях применения, технического обслуживания и транспортировки. Оценка надежности строительных конструкций и здания (сооружения) в целом

производится на основе обследования накопленных повреждений и имеющихся дефектов согласно положениям [4]

По результатам обследования устанавливается степень пригодности зданий (сооружений), а также их остаточный ресурс – время (в годах), до наступления такого технического состояния, при котором дальнейшая эксплуатация объекта невозможна без капитального ремонта, усиления либо замены несущих конструкций. Аспектами определения остаточного ресурса зданий (сооружений) в общем виде являются:

- физический износ;
- статическая (в ряде случаев динамическая) прочность материалов с учетом дефектов и повреждений;
- усталость материалов.

Остаточный ресурс здания может определяться по тому или иному аспекту в зависимости от исходных материалов, полученных на этапе обследования. Для обеспечения заданной точности расчета остаточного ресурса в ряде случаев могут потребоваться дополнительные испытания конструкций статической либо динамической нагрузкой. Задача определения остаточного ресурса здания (сооружения) может решаться с различными допусками, а значит и с различной степенью точности и сложности. Высшая точность реализуется с применением всех возможностей теории вероятностей с учетом временных характеристик рассеянных величин. Точность средней степени может быть получена, если характеристики представлены средними значениями и стандартными отклонениями. Удовлетворительная точность

получается при детерминированных расчетах, когда анализ не дает точных формул, а позволяет выявить лишь эмпирическую зависимость. Именно последний подход благодаря относительно малой трудоемкости при решении конкретных задач нашел наибольшее распространение. Однако зависимость убывающих конструктивных характеристик во времени должна быть достаточно обоснована и относительно универсальна для подавляющего числа зданий (сооружений).

В настоящее время наиболее широко распространено представление об убывании запаса несущей способности по экспоненциальному закону [6]. За начало координат принимается год ввода объекта в эксплуатацию либо год, когда осуществлялся капитальный ремонт. В этой точке несущая способность конструкций имеет максимальное значение. Для построения экспоненциальной функции снижения несущей способности конструкций определяется постоянная износа, зависящая от технического состояния объекта на момент обследования.

Общая оценка поврежденности здания (сооружения) определяется по формуле:

$$\varepsilon = (\varepsilon_1\alpha_1 + \varepsilon_2\alpha_2 + \dots + \varepsilon_i\alpha_i) / (\alpha_1 + \alpha_2 + \dots + \alpha_i), \quad (11)$$

где $\varepsilon_1, \varepsilon_2, \dots, \varepsilon_i$ – максимальные нарушения (дефекты и повреждения) в конструкциях здания (сооружения);

$\alpha_1, \alpha_2, \dots, \alpha_i$ – коэффициенты значимости соответствующих конструкций.

Коэффициент значимости α характеризуется ущербом, который может быть получен при полном отказе конструкции.

Например, постоянное замачивание кладки стен приводит к ухудшению такого параметра эксплуатационных качеств, как сопротивление теплопередаче, однако оно не влияет на устойчивость и прочность здания (сооружения), но снижает его долговечность. Коэффициенты значимости отдельных конструкций определяются ведущим экспертом с учетом конкретных условий, взаимозависимости элементов с рассмотрением гипотетически возможных зон разрушения в здании.

Относительная оценка поврежденности показывает долю поврежденности здания (сооружения) по сравнению с только что введенным в эксплуатацию объектом либо со зданием (сооружением) после капитального ремонта. Она может быть определена по формуле

$$\zeta = 1 - \varepsilon. \quad (12)$$

Постоянная износа, подчиняющаяся экспоненциальному закону, определяется по формуле

$$\lambda = - \ln \zeta / t, \quad (13)$$

где t – срок службы в годах с момента строительства либо проведения капитального ремонта до обследования конструкций здания (сооружения).

Ресурс здания в годах с момента строительства или капитального ремонта, в соответствии с принятым экспоненциальным законом снижения несущей способности конструкций, может быть найден по формуле

$$T = - \ln y / \lambda, \quad (14)$$

где y – величина, характеризующая относительную надежность конструкции по отношению к нормативной надежности.

Рассмотрим подробнее величину y , характеризующую относительную надежность конструкции по отношению к нормативной. В настоящее время единственной нормируемой характеристикой надежности при оценке прочности являются коэффициенты надежности по материалам γ_m , нагрузкам γ_f , а также по назначению здания (сооружения) γ_n .

Для практических расчетов данного направления принимается $\gamma_f = 1,2$; $\gamma_n = 1$; $\gamma_m = 1,24$ - для стальных и железобетонных конструкций, разрушающихся по арматуре; $\gamma_m = 1,67$ - для железобетонных конструкций, разрушающихся по бетону.

Полный коэффициент надежности для стальных и железобетонных конструкций, разрушающихся по арматуре, равен 1,5; для железобетонных конструкций – 2. Среднее значение полного коэффициента надежности составит $(1,5 + 2) / 2 = 1,75$. В момент разрушения здания (сооружения) его фактическая надежность будет составлять единицу. Относительная надежность может быть найдена по формуле

$$y = 1 / 1,75 = 0,6. \quad (15)$$

Преобразованная формула (14), с учетом полученного коэффициента относительной надежности:

$$T = 0,6 / \lambda. \quad (16)$$

Расчет остаточного ресурса по статической прочности

Остаточный ресурс по критерию предельного состояния – допускаемому напряжению составляет:

$$T_k(T_s) = \frac{\sigma_s(t) - [\sigma]}{\alpha_\sigma}, \quad (17)$$

где $\sigma_s(t)$ – предел прочности на момент проведения обследования;

$[\sigma]$ – предел прочности по расчету;

α_σ – скорость снижения механических свойств.

Скорость снижения механических свойств рассчитывается по формуле:

$$\alpha_\sigma = \frac{\sigma_s - \sigma_s(t)}{t}, \quad (18)$$

где σ_s – нормативный предел прочности;

t – время от начала эксплуатации до момента проведения обследования.

Расчет остаточного ресурса по коррозионному износу конструкций

Остаточный ресурс конструкций здания, подвергшихся коррозии определяется по формуле:+

$$T_k = \frac{S_\phi - S_p}{\alpha}, \quad (19)$$

где S_ϕ – фактическая минимальная толщина стенки элемента, мм;

S_p – расчетная величина стенки элемента, мм;

α – скорость равномерной коррозии, мм/год.

Скорость равномерной коррозии рассчитывается по формуле:

$$\alpha = \frac{S_u - S_\phi}{t}, \quad (20)$$

где S_u – исполнительная толщина стенки элемента, мм;

t – время от момента начала эксплуатации до момента проведения обследования, лет.

Расчет остаточного ресурса по усталости конструкций

Ресурс циклической работоспособности определяется по формуле:+

$$T_u = \frac{T_s[N]}{N_s}, \quad (21)$$

где T_s – время эксплуатации с момента начала эксплуатации, лет;

$[N]$ – допустимое количество циклов нагружения;

N_s – количество циклов нагружения за период эксплуатации.

Ресурс остаточной работоспособности определяется по формуле:

$$T_{ост(u)} = T_u - T_s \quad (22)$$

По результатам расчетов остаточного ресурса делается оценка ресурса отдельных конструктивных элементов здания, частей здания, либо здания в целом. При расчете остаточного ресурса по нескольким критериям ресурс назначается по минимальному значению.

Практическое занятие №4.

Тема Расчет усиления изгибаемых железобетонных конструкций

МЕТОДИКА РАСЧЕТА УСИЛЕНИЯ ИЗГИБАЕМЫХ ЭЛЕМЕНТОВ

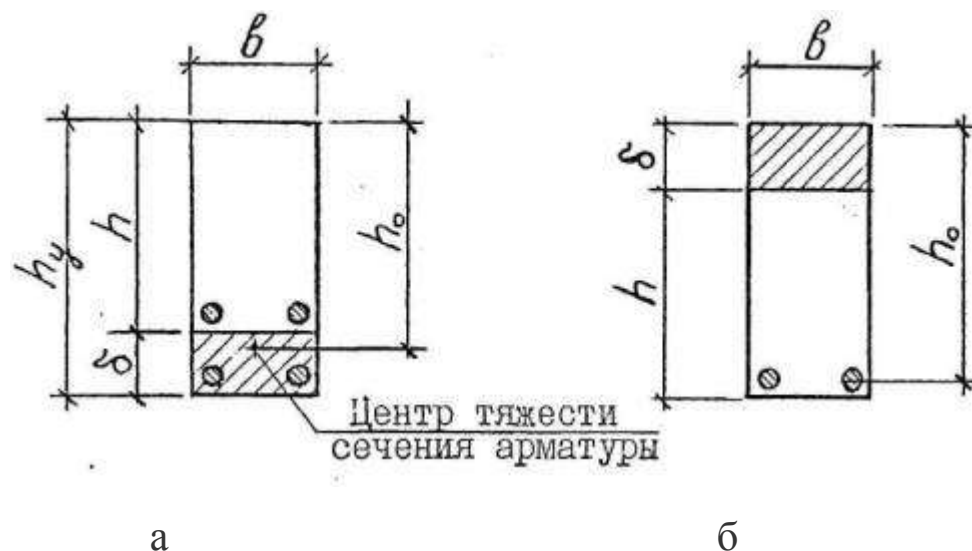


Рис. 15. Схемы к расчету усиления изгибаемых конструкций
а – усиление в растянутой зоне; б – усиление в сжатой зоне

1. Вычисляется высота сжатой зоны сечения (без учета сжатой арматуры)

$$x = \frac{R_s A_s}{R_b b} \quad (23)$$

при этом должно выполняться условие, $x \leq 0,55h_0$,

где R_s - расчетное сопротивление арматуры на растяжение;

R_b - расчетное сопротивление бетона сжатию (принимается не более основного сечения);

A_s - суммарная площадь (существующей и дополнительной) растянутой арматуры;

b - ширина ребра для прямоугольного сечения и ширина полки для таврового сечения.

2. Несущая способность сечения определяется по формуле

$$M_0 = R_e \cdot b \cdot x \cdot (h_0 - 0,5 \cdot x) \cdot K \quad (24)$$

где K - понижающий коэффициент, устанавливаемый по табл. 8 в зависимости от технического состояния конструкции.

Полученный момент M_0 должен быть не менее фактически действующего.

3. Определяется сдвигающее напряжение в зоне сопряжения старого и нового бетона

$$\tau = \frac{Q}{b(h_0 - 0,5x)} \quad \text{- для растянутой зоны} \quad (25)$$

$$\tau = \frac{Q \cdot S}{J \cdot b} \quad \text{- для сжатой зоны,} \quad (26)$$

где Q - поперечная сила в рассматриваемом сечении;

b - ширина ребра, в том числе и для таврового сечения;

S - статический момент части сборно-монолитного элемента, располагаемой выше шва сопряжения, относительно его центра тяжести;

J - момент инерции сечения сборно-монолитного элемента.

4. Проверяется соблюдение условия совместной работы старого и нового бетона

$$\tau \leq 1,5 / K_{eff} \quad (27)$$

5. В случае, если условие $\tau \leq 1,5 / K_{eff}$ не выполняется, то необходимо увеличить размер усиления по высоте,

по.

6. Проверка сечения на поперечную силу производится из условия

$$Q \leq \frac{0,3R_s \cdot \sigma \cdot h_0}{1 - \frac{2h_0}{l}} K \quad (28)$$

где Q - поперечная сила на опоре;

h_0 - рабочая высота сечения на опоре;

l - пролет балки.

Расчет изгибаемых железобетонных элементов, усиленных стальным шпренгелем

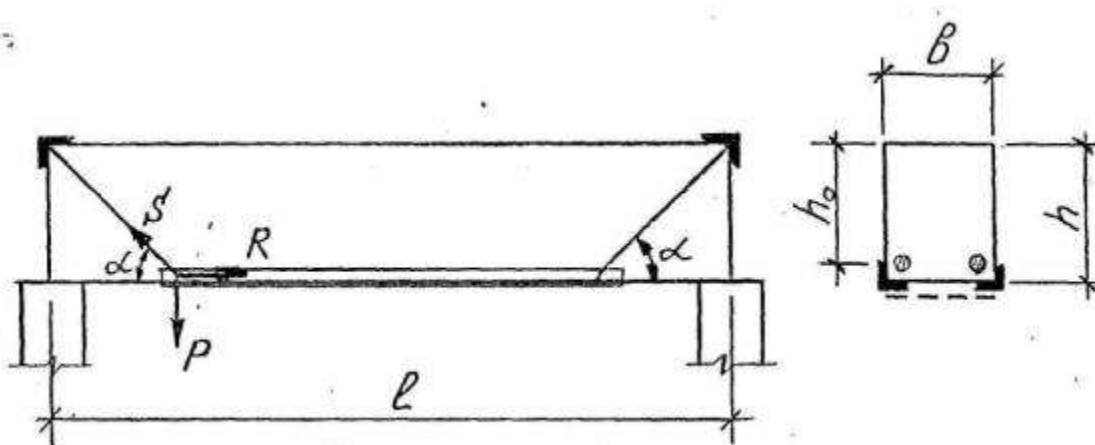


Рис. 16. Схема усиления изгибаемого элемента шпренгельной конструкцией

1. Несущая способность железобетонного элемента определяется по методике усиления изгибаемых элементов.

2. Разница между действующим усилием и несущей способностью железобетонного элемента воспринимается стальным шпренгелем.

3. Усилие P , передаваемое на шпренгельную систему определяется по формуле

$$P = \frac{4(M - M_0)}{l}, \quad (29)$$

где M - действующий момент;

M_0 - наибольший момент, воспринимаемый железобетонным сечением;

l - пролет балки;

4. Горизонтальное усилие в стальных уголках определяется по формуле

$$R = \frac{P}{\operatorname{tg} \alpha}, \quad (30)$$

Усилие в подкосе

$$S = \frac{P}{\sin \alpha}, \quad (31)$$

где α - угол наклона стального подкоса к горизонтали.

По усилиям R и S определяем сечение уголков и длину сварных швов.

5. Площадь сечения уголков вычисляем по формуле

$$A_n = \frac{R(S)}{R_y \gamma_c}, \quad (32)$$

где R_y - расчетное сопротивление стали растяжению по пределу текучести;

γ_c - коэффициент условия работы ($\gamma_c = 0,8$).

6. Производим проверку сечения из условия совместной работы балки вместе со шпренгелем, принимая суммарную площадь рабочей арматуры из стержней и уголков.

Практическое занятие №5.

Тема Расчет усиления сжатых железобетонных конструкций

Расчет внецентренно-сжатых элементов

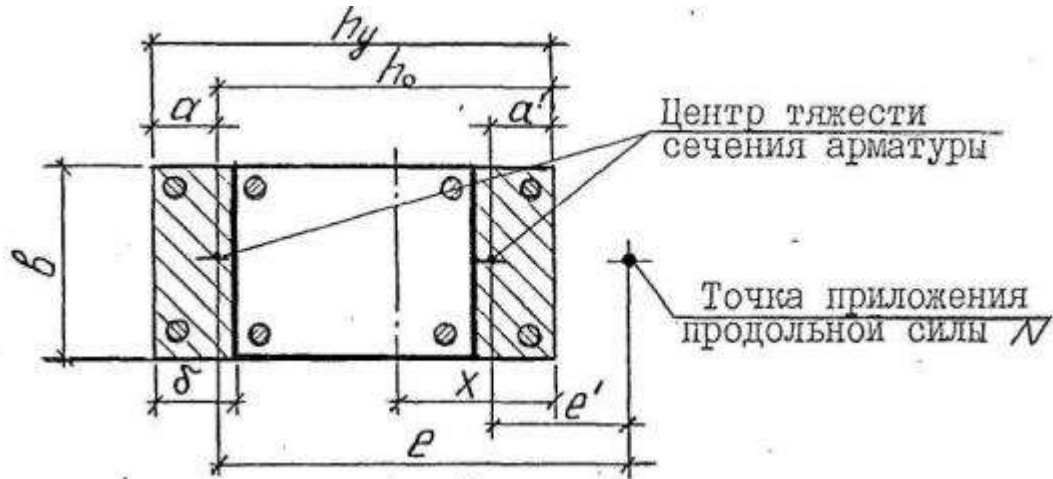


Рис. 17. Схема расчета

1. Вычисляется высота сжатой зоны бетона

$$x = (h_0 - e) + \sqrt{(h_0 - e)^2 + \frac{2R_s A_s e + R'_s A'_s e'}{e \cdot R_s}} \quad (33)$$

В подкоренном выражении знак плюс принимается при $e > h_0 - a'$, знак минус при $e < h_0 - a'$

где h_0 - рабочая высота сечения ($h_0 = h_y - a$);

a и a' - расстояние от равнодействующей усилий в арматуре соответственно для растянутой и сжатой арматуры до ближайшей грани сечения;

e и e' - расстояние от точки приложения продольной силы N соответственно до равнодействующей усилий растянутой и сжатой арматуры

$$e = e_0 \eta + \frac{h_0 - a'}{2} \quad (34)$$

h - коэффициент, учитывающий гибкость элемента
учитывается при $L_o/h_y > 10$ по графику на рис. 18, при $L_o/h_y < 10$ $h = 1$;

L_o - приведенная высота колонны;

e_o - эксцентриситет продольной силы N относительно центра тяжести сечения ($e_o = M/N$);

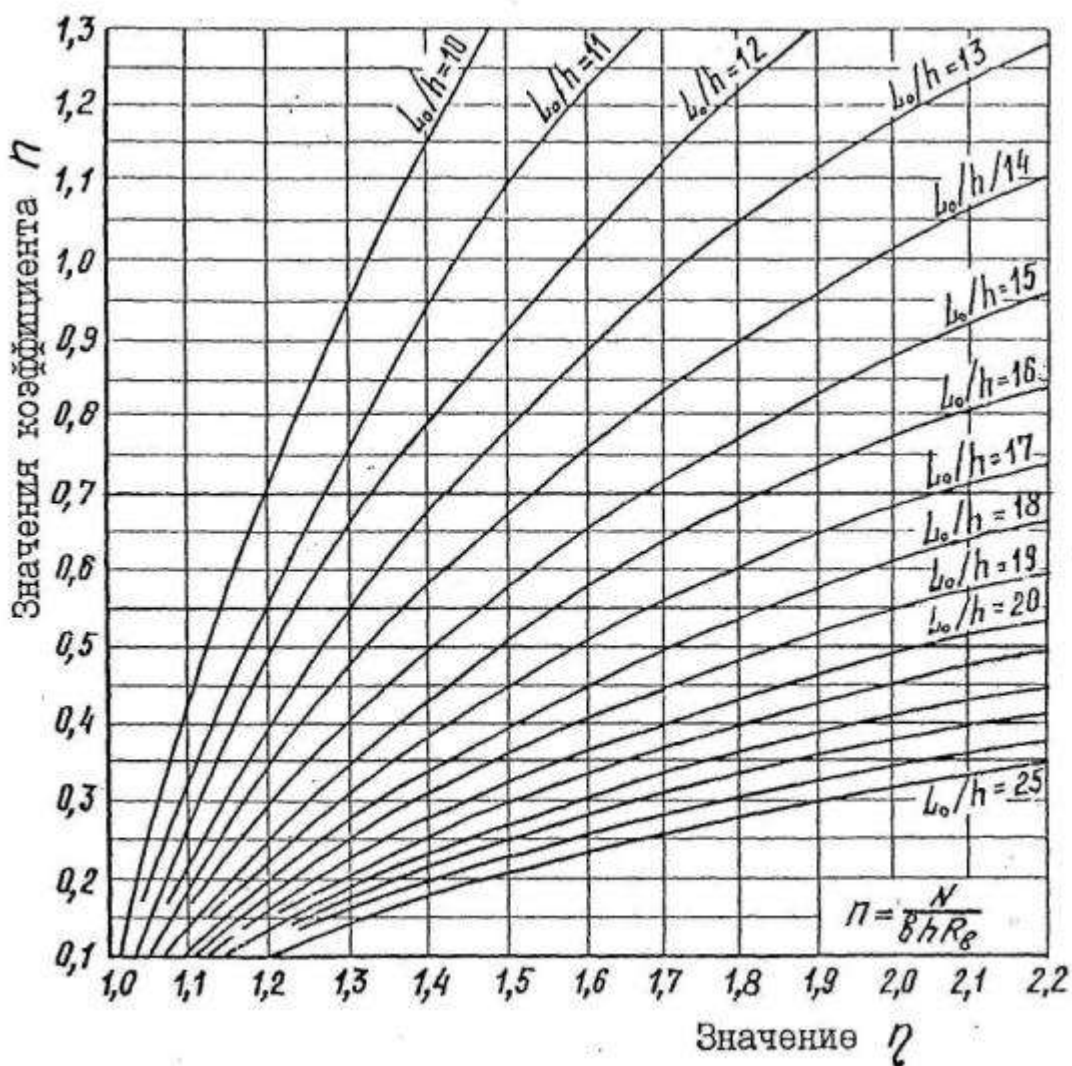


Рис. 18. График коэффициентов η для расчета внецентренно сжатых элементов с учетом гибкости

A_s и A'_s - суммарная площадь сечения соответственно растянутой и сжатой арматуры;

R_s и R'_s - расчетное сопротивление арматуры соответственно растяжению и сжатию;

R_ϵ - расчетное сопротивление бетона осевому сжатию.

2. Если $x \geq 0,55h_0$ (большие эксцентриситеты) несущая способность сечения N_0 определяется по формуле

$$N_0 = R_\epsilon \cdot \epsilon \cdot x \cdot K \quad (35)$$

где K - понижающий коэффициент, устанавливаемый по табл. 8 в зависимости от технического состояния конструкции.

3. Если $x < 0,55h_0$ (малые эксцентриситеты) несущая способность сечения определяется по формуле

$$N_0 = \frac{0,4R_\epsilon \cdot \epsilon \cdot h_0^2 + R'_s A'_s z}{\epsilon} K \quad (36)$$

где z - расстояние между центрами тяжести растянутой и сжатой арматурой ($z = h_0 - a'$)

Несущая способность сечения N_0 должна быть больше действующего усилия N .

4. Определяется сдвигающее напряжение, в зоне сопряжения старого и нового бетона

$$\tau = \frac{Q}{\epsilon(h_0 - 0,5x)} \quad \text{- для растянутой зоны} \quad (37)$$

где Q - поперечная сила в рассматриваемом сечении;

$$\tau = \frac{6\delta(h_y - \delta)Q}{\epsilon \cdot h_y^3} \quad \text{- для сжатой зоны.} \quad (38)$$

5. Проверяется соблюдение условия совместной работы старого и нового бетона

$$\tau \leq 1,57 R_{\epsilon t} \quad (39)$$

где $R_{\epsilon t}$ - расчетное сопротивление бетона растяжению.

6. В случае, если условие $\tau \leq 1,57R_{ef}$ не выполняется, то необходимо увеличить размер усиления.

Расчет усиления внецентренно-сжатых элементов стальными уголками

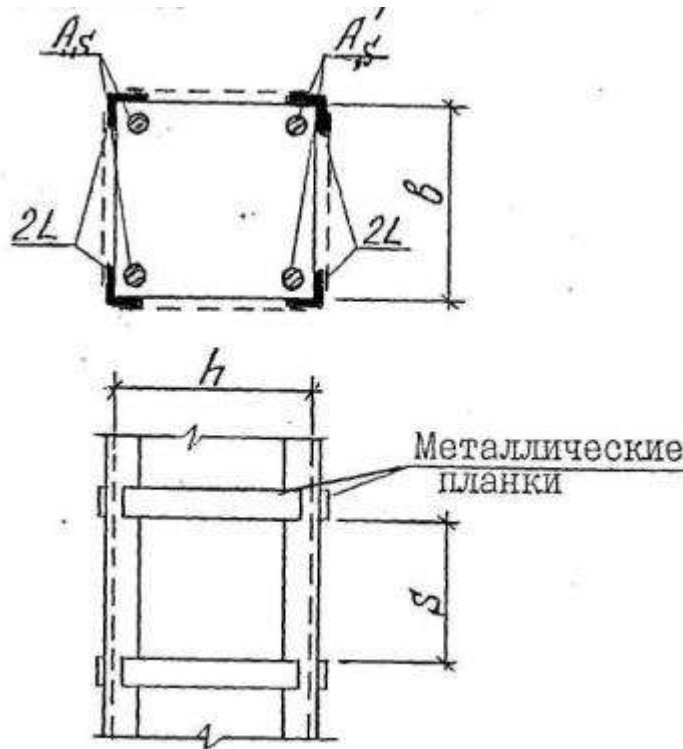


Рис. 19. Схема усиления

1. Несущая способность железобетонного элемента определяется по методике расчета усиления внецентренно сжатых элементов.

2. Разница между действующим усилием и несущей способностью железобетонного элемента воспринимается стальной обрешеткой из уголков.

При этом расстояние между приваренными планками (в свету) не должно превышать $40 i_{\min}$ (i_{\min} - минимальный радиус инерции сечения уголка).

3. Усилия, передаваемые на уголки, определяются

$$N_y = (N - N_o) \left(\frac{1}{2} \pm \frac{e_o}{h} \right), \quad (40)$$

где N - действующая продольная сила;

N_o - несущая способность сечения железобетонного элемента ;

e_o - эксцентриситет приложения силы $\left(e_o = \frac{M}{N} \right)$;

h - высота железобетонного сечения.

4. Усилие, воспринимаемое уголками, расположенными по одной стороне сечения, определяется

$$N = A_n \cdot R_y \cdot g_c, \quad (41)$$

где A_n - площадь двух уголков;

R_y - расчетное сопротивление стали растяжению (сжатию) по пределу текучести;

g_c - коэффициент условий работы ($g_c = 0,8$).

Несущая способность уголков должна быть больше действующего усилия N_y

Практическое занятие №6.

Тема Расчет усиления металлических конструкций

Расчет металлоконструкций при усилении увеличением сечения

Способы усиления стальных конструкций путём увеличения их сечений имеют достаточно широкое распространение в практике. Подробные сведения об усилении стальных конструкций увеличением сечений приведены в [7,8]. Расчёт усиленных стальных конструкций увеличением сечений достаточно сложен. При расчёте необходимо учитывать уровни напряжений в существующих элементах и последовательность включения в работу дополнительных деталей, а также начальные и дополнительные деформации основных конструкций, возникающие на стадии усиления. В зависимости от уровня напряжений в существующих конструкциях принимается решение о необходимой степени их разгрузки (полной или частичной). Желательно, чтобы во всех случаях стержни перед усилением были разгружены до такой степени, чтобы усилия, возникавшие в них, не превышали 50...60% расчётных.

Статический расчёт конструкций, усиливаемых путём увеличения сечений без полной разгрузки, необходимо выполнять:

- на нагрузки, действующие на конструкции во время усиления (начальное нагружение);
- на нагрузки, которые будут действовать на конструкции после их усиления, с выбором невыгодных вариантов их сочетания.

Уровень начального напряжения элементов ограничивается с целью обеспечения их несущей способности в процессе усиления в зависимости от нормы предельных пластических деформаций в соответствии с их классом. К первому классу относятся сварные конструкции, работающие в особо тяжелых условиях эксплуатации

(подкрановые балки для кранов режима работы 7К, 8К, элементы бункерных или разгрузочных эстакад, работающих на нагрузку от подвижного состава и т.п.). Расчёты прочности элементов выполняются в предположении упругой работы стали. Ко второму классу относятся элементы конструкций, непосредственно воспринимающие подвижные динамические или вибрационные нагрузки и не входящие в 1 класс. Норма предельных относительных пластических деформаций $\varepsilon_{plim} = 0,001$.

К третьему классу относятся элементы конструкций, работающих при статических нагрузках, но не удовлетворяющих требованиям норм по обеспечению общей и местной устойчивости в процессе развития пластических деформаций. Для этих конструкций $\varepsilon_{plim} = 0,002$. К четвертому классу относятся элементы конструкций, работающие при статических нагрузках и удовлетворяющие требованиям СП 16.13330.2011 [9] по обеспечению общей и местной устойчивости при развитых пластических деформациях, $\varepsilon_{plim} = 0,004$.

Расчёт выполняется в следующей последовательности.

1. Определяется начальный прогиб усиливаемого стержня в плоскости действия момента:

$$f_0 = N_0 e / (N_{0Э} - N_0), \quad (42)$$

где $e = M_0' / N_0$ – случайный начальный эксцентриситет продольной силы относительно оси x , принимаемый с соответствующим знаком;

N_0 и M_0' – расчётные значения начальной продольной силы и момента, вычисленные по недеформированной схеме:

$N_{0Э} = \pi^2 EI_{x0}/L_x^2$ – Эйлера сила для основного стержня;

I_{x0} , L_x – момент инерции и расчётная длина основного стержня.

В случае центрально сжатого элемента, когда $M_0'=0$, начальный эксцентриситет определяется по формуле

$$e = M_0 W_0 / A_0, \quad (43)$$

где m_0 – случайный начальный относительный эксцентриситет (рис. 20);

W_0 – момент сопротивления неусиленного сечения.

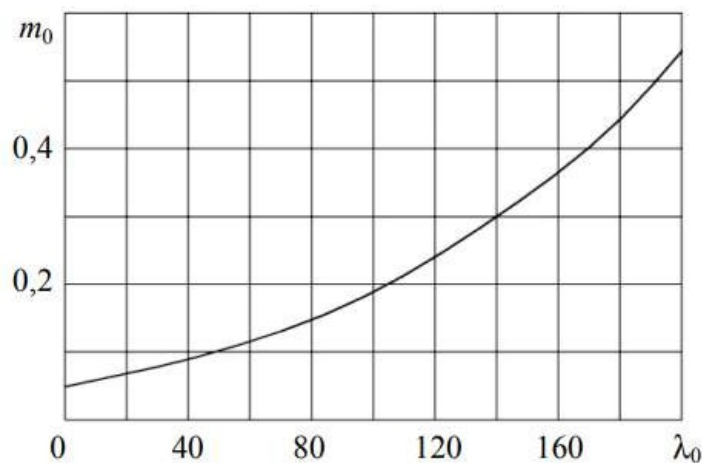


Рис. 20. График зависимости случайного начального относительного эксцентриситета от гибкости

2. При заданной внешней нагрузке определяется возможность усиления основного стержня. При этом в общем случае в начале сжатия (растяжения) с изгибом определяются значения напряжений по формуле:

$$\sigma = N_0/A_{0n} \pm M_{0x} y / I_{x0n} \pm M_{0y} x / I_{y0}, \quad (44)$$

где N_0 , M_{0x} , M_{0y} – продольная сила и изгибающие моменты в наиболее нагруженном сечении элемента.

При расчёте усиления гибких сжато-изогнутых или внецентренно-сжатых стержней моменты M_0 вычисляются по деформированной схеме с учётом прогибов стержня по формуле:

$$M_0 = N_0 (e + f_0). \quad (45)$$

Затем определяется отношение

$$\left| \frac{\sigma_{0,\max}}{R_{y0}} \right| \leq \beta_0, \quad (46)$$

где β_0 – предельный уровень начального нагружения элементов для конструкций, усиливаемых с помощью сварки в зависимости от класса конструкций ($\beta_0 \leq 0,2$ – для 1 класса, $\beta_0 \leq 0,4$ – для 2 класса, $\beta_0 \leq 0,8$ – для 3 и 4 классов).

Если указанные условия не выполняются, то необходима либо предварительная разгрузка конструкций, либо использование специальных технологических мероприятий при усилении, обеспечивающих ограничение деформаций конструкций (в частности, сварных).

3. Определяется прогиб усиленного элемента при присоединении элементов усиления:

– к плоским поверхностям по формуле

$$f_x = f_0; \quad (47)$$

– к выпуклым и вогнутым поверхностям по формуле

$$f_x = f_0 \left(1 - \alpha_N \frac{\sum I_r}{I_0 \sum I_r} \right), \quad (48)$$

где f_0 – начальный прогиб усиливаемого элемента, определяемый в расчётах сжатых стержней на устойчивость от расчётных начальных нагрузок, а в расчётах на деформативность – от нормативных начальных нагрузок; $\sum I_r$ – сумма моментов инерции элементов усиления.

Практическое занятие №7.

Тема Расчет усиления каменных конструкций

Одним из наиболее эффективных способов усиления каменных конструкций является включение кладки в обойму. Кладка в обойме работает в условиях всестороннего сжатия и ограничения свободы поперечного расширения, что значительно увеличивает сопротивляемость кладки воздействию продольной силы. В этой связи обоймы наиболее эффективны для усиления столбов и простенков.

В практике усиления применяются три вида обойм: стальные, железобетонные, армированные растворные.

Проектирование и расчёт стальных обойм выполняется следующим образом.

Обойма проектируется из вертикальных стальных уголков, устанавливаемых на растворе по углам усиливаемого элемента (простенка, столба), и хомутов из полосовой или круглой стали, приваренных к уголкам. Расстояние между хомутами должно быть не более меньшего размера сечения и не более 50 см. Для включения обоймы в работу зазоры между кладкой и уголками

тщательно заполняются цементно-песчаным раствором в «сок» [10]. Стальная обойма должна быть защищена от коррозии слоем цементно-песчаного раствора толщиной 25...30 мм по металлической сетке.

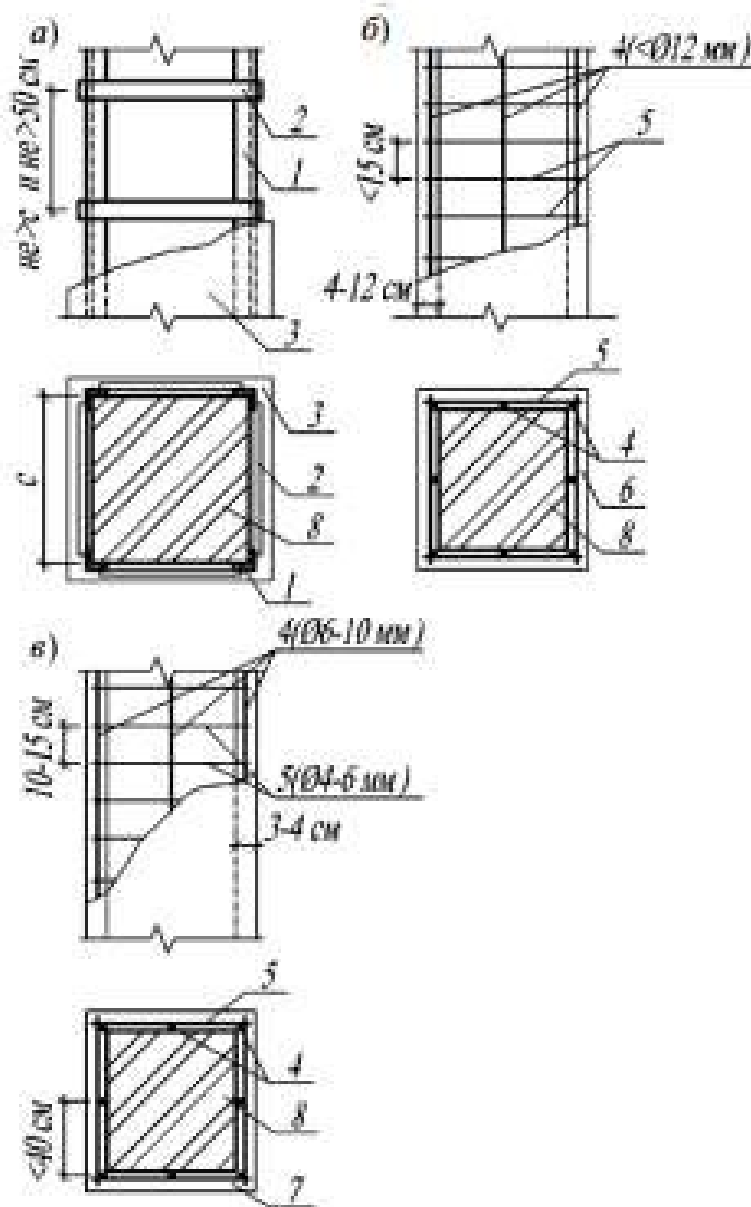


Рис. 21. Схемы усиления кирпичных конструкций обоймами:
 а - стальной, б – железобетонной, в - растворной: 1 – стальные уголки;
 2 – планки (хомуты); 3 – защитный слой раствора; 4 – продольная арматура; 5 – хомуты; 6 – бетон обоймы; 7 – раствор обоймы; 8 – кирпичный столб (простенок)

Схема усиления стальной обоймой приведена на рис. 21, а.

Железобетонные обоймы проектируются из бетона класса не ниже В12,5 с армированием вертикальными стержнями и сварными хомутами. Расстояние между хомутами должно быть не более 15 см. Толщина обоймы назначается по расчёту и равняется 4...12 см. Диаметр продольных стержней принимают не более 12 мм. Конструктивно толщина обоймы рекомендуется не менее 6...8 см. Схема усиления железобетонной обоймой приведена на рис. 21, б.

Армированная растворная обойма применяется для столбов любого поперечного сечения, когда не требуется большая степень усиления. Армированный каркас обоймы проектируется из вертикальных стержней диаметром 6...10 мм, расставленных не реже 40 см, и горизонтальных замкнутых хомутов диаметром 4...6 мм, охватывающих стержни и расположенных через $S = 10...15$ см. Конструктивно рекомендуются вертикальные стержни диаметром 6...8 мм. Арматурный каркас покрывают слоем штукатурки из цементного раствора марки 100 толщиной 3...4 см. Схема усиления армированной растворной обоймой приведены на рис. 21, в.

Расчёт элементов из кирпичной кладки, усиленных обоймами, при центральном и внецентренном сжатии при эксцентриситетах, не выходящих за пределы ядра сечения, производится по формулам:

– при стальной обойме

$$N \leq \psi \varphi \left[\left(m_g m_k R + \eta \frac{2,5\mu}{1 + 1,25\mu} \frac{R_{sw}}{100} \right) A + R_{sc} A'_s \right], \quad (49)$$

для железобетонной обоймы:

$$N \leq \psi \varphi \left[\left(m_g m_k R + \eta \frac{3\mu}{1+\mu} \frac{R_{sw}}{100} \right) A + m_b R_b F_b + R_{sc} A'_s \right]; \quad (50)$$

для армированной растворной обоймы

$$N \leq \psi \varphi \left[\left(m_g m_k R + \eta \frac{2,8\mu}{1+2\mu} \frac{R_{sw}}{100} \right) A \right]. \quad (51)$$

Коэффициенты ψ и η принимаются: при центральном сжатии $\psi = 1$, $\eta = 1$; при внецентренном сжатии равными:

$$\psi = 1 - 2e_0/h_0; \quad (52)$$

$$\eta = 1 - 4e_0/h_0. \quad (53)$$

В формулах (49) – (51) приняты следующие обозначения:

N – продольная сила, кН;

A – площадь сечения усиливаемой кладки;

A_s – площадь сечения продольных уголков стальной обоймы или продольной арматуры железобетонной обоймы;

A_b – площадь сечения бетона обоймы, заключённого между хомутами и кладкой (без учёта защитного слоя);

R и R_σ – расчётные сопротивления кладки и бетона обоймы;

R_{sw} – расчётное сопротивление поперечной арматуры обоймы;

R_{sc} – расчётное сопротивление уголков или продольной сжатой арматуры;

φ – коэффициент продольного изгиба (при определении φ значение α принимается как для неусиленной кладки);

m_g – коэффициент, учитывающий влияние длительного воздействия нагрузки;

m_k – коэффициент условия работы кладки, принимаемый равным 1 для кладки без повреждений и 0,7 – для кладки с трещинами;

m_b – коэффициент условий работы бетона, принимаемый равным 1 при передаче нагрузки на обойму и наличии опоры снизу обоймы, 0,7 – при передаче нагрузки на обойму и отсутствии опоры снизу обоймы и 0,35 – без непосредственной передачи нагрузки на обойму;

μ – процент армирования хомутами и поперечными планками.

Величина μ определяется по формуле

$$\mu = \frac{2A_s(h+b)}{hbS} 100, \quad (54)$$

где h, b – размеры сторон усиливаемого элемента;

S – расстояние между осями поперечных связей при стальных обоямах ($h \geq S \leq b$, но не более 50 см) или между хомутами при железобетонных и штукатурных обоямах ($S \leq 15$ см).

Практическое занятие №8.

Тема Расчет усиления деревянных конструкций

Основные принципы усиления деревянных конструкций следующие:

- усиленные деревянные конструкции должны выполнять свои прежние функции либо полностью, либо частично; в последнем случае усилия передаются на другие существующие или новые строительные конструкции;

- усиленные деревянные конструкции по несущей способности, деформативности должны удовлетворять требованиям действующих строительных норм;

- целесообразность усиления деревянных конструкций и выбор варианта усиления должны быть экономически обоснованы;

- однотипные деревянные конструкции с характерными для них дефектами следует усиливать единообразными методами.

Методы усиления деревянных конструкций можно классифицировать по различным признакам.

По назначению:

- временного усиления;

- стационарного усиления.

По влиянию элементов усиления на схему работы усиливаемой конструкции:

- а) без изменения прежней схемы работы деревянных конструкций;

- б) с изменением прежней схемы работы деревянных конструкций.

Методы усиления без изменения исходной схемы работы.

К этой группе методов относятся следующие:

- установка дополнительного числа крепежных изделий (болтов, гвоздей, шурупов и т. д.);

- установка дополнительных самостоятельно работающих конструкций, разгружающих усиливаемую конструкцию;

- замена или усиление элемента, который содержит дефекты, — работает с перенапряжением (рис. 22); элементы усиления можно

выполнять либо из того же материала, из которого изготовлены усиляемые конструкции, либо из других материалов;

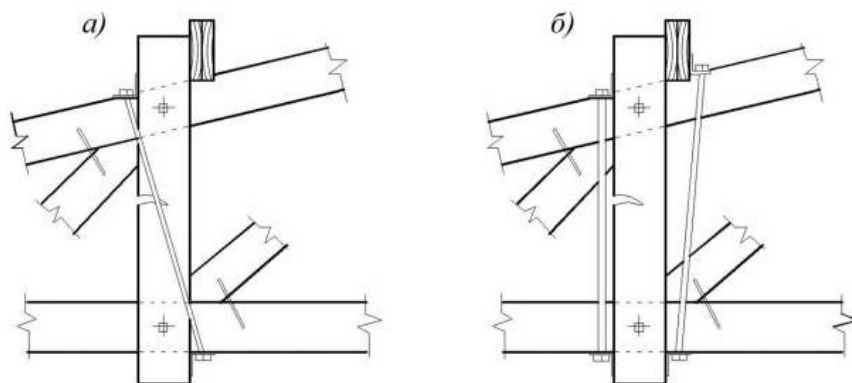


Рис. 22. Усиление поврежденной деревянной стойки стальными тяжами

- усиление деревянных конструкций или их элементов протезами; протез представляет собой специальную конструкцию, включаемую в состав усиливаемой конструкции для замены в работе дефектного участка или узла; протезами, например, наращивают удаленные из-за сильного повреждения домовыми грибами опорные концы деревянных балок, опорные узлы деревянных ферм и т. д.; В практику строительства внедряются протезы, выполненные из полимерных материалов: из полимербетона на основе модифицированной эпоксидной смолы, изготавливаемого на месте, и стеклопластиковой арматуры в форме стержней круглого сечения (рис. 23);

- усиление неклееных конструкций, содержащих усушечные трещины, или клеёных конструкций с усушечными трещинами и расслоившихся по клеевым швам, клеевыми составами;

- усиление деревянных конструкций вклеиванием стальных стержней и болтов; усиление стяжными болтами и хомутами (рис. 24);

- усиление деревянных конструкций нашивкой накладок или двойной перекрестной обшивкой досками.

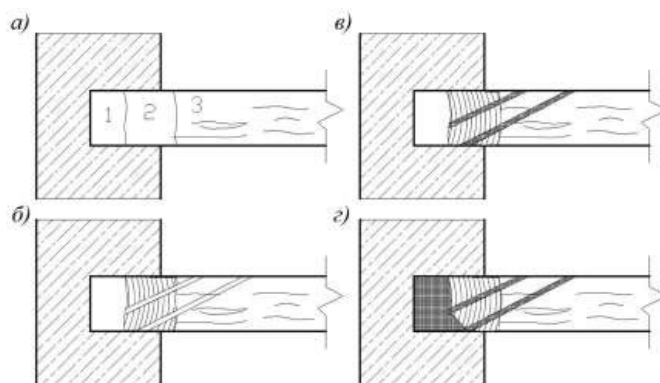


Рис. 23. Способ усиления поврежденных торцов балок протезами из синтетических материалов:

а – разделение опорного торца балки на зоны с различной степенью повреждения гнилью; б- торец балки, зачищаемый от гнилостных повреждений; в – вклеивание арматуры; г – изготовленный протез

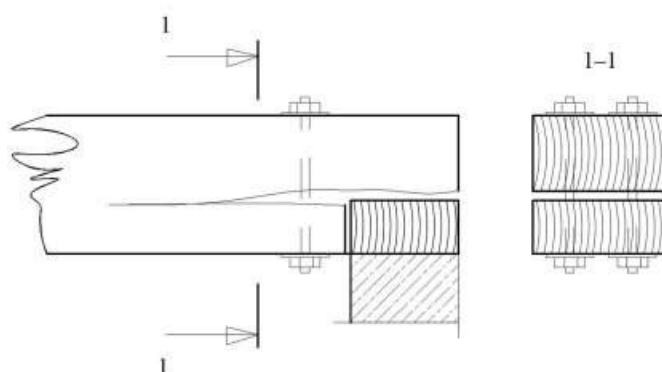


Рис. 24. Усиление растрескавшегося конца деревянной балки стяжными болтами

Практическое занятие №9.

Тема Разработка программы обследования

В соответствии с ГОСТ 31937-2011 [11], обследование и мониторинг технического состояния зданий и сооружений проводят в соответствии с предварительно разработанными программами.

Программа обследования разрабатывается на основе технического задания, проектной, исполнительной и эксплуатационной документации, визуального осмотра объекта обследования. Программа обследования зданий и сооружений, подведомственных органам Ростехнадзора, должна получить одобрение в местной инспекции Ростехнадзора.

Разработка программы обследования входит в состав подготовительных работ.

В программе указывают:

- номенклатуру зданий, сооружений, помещений, перечень подлежащих обследованию строительных конструкций и их элементов,
- перечень подлежащего обследованию инженерного оборудования, электрических сетей и средств связи,
- места и методы инструментальных измерений и испытаний,
- меры безопасности и технологические ограничения;
- количество и месторасположение конструкций, участков, намеченных для поиска дефектов;
- места вскрытия и отбора проб материалов для исследования образцов в лабораторных условиях,

- средства контроля;
- технические средства обеспечения доступа к конструкциям;
- необходимость проведения инженерно-геологических изысканий,
- перечень необходимых поверочных расчетов и т. п.;
- критерии оценки состояния.

Образец программы обследования

СОГЛАСОВАНО

Представитель заказчика

«___» _____ 20__ г.

**ПРОГРАММА ОБСЛЕДОВАНИИ
технического состояния здания (сооружения)**

наименование объекта

1. Цель обследования _____

2. Состав работ

2.1. Анализ имеющейся технической и исполнительной документации _____

2.2. Рассмотрение фактических условий воздействия на конструкции _____

2.3. Проверка состояния конструкций:

а) осмотр _____

б) обследование полное или локальное конструктивных элементов _____

в) техническая диагностика (методы, приборы, инструменты) _____

г) специальные исследования материалов конструкций _____

д) анализ среды эксплуатации _____

е) изменение состояния оснований и фундаментов _____

ж) оценка фактического НДС здания (с проведением поверочных расчетов) на проектные, действующие и прогнозируемые воздействия _____

2.4. Составление заключения _____

2.5. Выдача рекомендаций _____

3. Перечень подготовительных работ, выполняемых заказчиком _____

4. Порядок работ Исполнителя по объекту, обеспечение доступа к конструкциям, согласование времени, обеспечение безопасности производства работ _____

5. Специальные мероприятия _____

6. Порядок приемки работ _____

7. Сроки и этапы выполнения работ

« _____ » _____ Исполнитель _____

Практическое занятие №10.

Тема Методика составления заключения о техническом состоянии конструкций

Заключение по итогам обследования технического состояния объекта включает в себя:

- оценку технического состояния (категорию технического состояния);
- материалы, обосновывающие принятую категорию технического состояния объекта;
- обоснование наиболее вероятных причин появления дефектов и повреждений в конструкциях (при наличии);
- задание на проектирование мероприятий по восстановлению или усилению конструкций (если необходимо).

Форма заключения по обследованию технического состояния здания

| Заключение по обследованию технического состояния объекта | |
|---|--|
| 1 Адрес объекта | |
| 2 Время проведения обследования | |
| 3 Организация, проводившая обследование | |
| 4 Статус объекта (памятник архитектуры, исторический памятник и т. д.) | |
| 5 Тип проекта объекта | |
| 6 Проектная организация, проектировавшая объект | |
| 7 Строительная организация, возводившая объект | |
| 8 Год возведения объекта | |
| 9 Год и характер выполнения последнего капитального ремонта или реконструкции | |
| 10 Собственник объекта | |
| 11 Форма собственности объекта | |
| 12 Конструктивный тип объекта | |
| 13 Число этажей | |
| 14 Период основного тона собственных колебаний (вдоль продольной и поперечной осей) | |
| 15 Крен объекта (вдоль продольной и поперечной осей) | |
| 16 Установленная категория технического состояния объекта | |

К Заключению могут быть приложены Материалы, обосновывающие выбор категории технического состояния объекта:

- фотографии объекта;
- описание окружающей местности;
- описание общего состояния объекта по визуальному обследованию с указанием его морального износа;

- описание конструкций объекта, их характеристик и состояния;
- чертежи конструкций объекта с деталями и обмерами;
- ведомость дефектов;
- схемы объекта с указанием мест проводившихся измерений и вскрытий конструкций;
- результаты измерений и оценка показателей, используемых в поверочных расчетах;
- определение действующих нагрузок и поверочные расчеты несущей способности конструкций и основания фундаментов;
- планы обмеров и разрезы объекта, планы и разрезы шурфов, скважин, чертежи вскрытий;
- геологические и гидрогеологические условия участка, строительные и мерзлотные характеристики грунтов основания (при необходимости);
- фотографии повреждений фасадов и конструкций;
- анализ причин дефектов и повреждений;
- задание на проектирование мероприятий по восстановлению или усилению конструкций (при ограниченно работоспособном или аварийном состоянии объекта).

Заключение по итогам комплексного обследования технического состояния объекта включает в себя:

- оценку технического состояния (катеорию технического состояния);
- результаты обследования, обосновывающие принятую категорию технического состояния объекта;

- оценку состояния инженерных систем, электрических сетей и средств связи, звукоизолирующих свойств ограждающих конструкций, шума инженерного оборудования, вибраций и внешнего шума, теплотехнических показателей наружных ограждающих конструкций;

- результаты обследования, обосновывающие принятые оценки;

- обоснование наиболее вероятных причин появления дефектов и повреждений в конструкциях, инженерных системах, электрических сетях и средствах связи, снижения звукоизолирующих свойств ограждающих конструкций, теплоизолирующих свойств наружных ограждающих конструкций (при наличии);

- задание на проектирование мероприятий по восстановлению, усилению или ремонту конструкций, оборудования, сетей (при необходимости).

Заключения по итогам проведенного обследования технического состояния зданий и сооружений или этапа их мониторинга подписывают непосредственно исполнители работ, руководители их подразделений и утверждают руководители организаций, проводивших обследование или этап мониторинга.

При сокращении заказчиком объемов обследования, снижающем достоверность заключения о техническом состоянии объекта, заказчик сам несет ответственность за низкую достоверность результата обследования

Список литературы:

1. Обследование и испытание зданий и сооружений [Текст] : учебник / В.Г. Казачек [и др.]; ред. В. И. Римшин. - Изд. 4-е, перераб. и доп. - Москва: Студент, 2013. - 669 с.
2. Добромыслов А.Н. Оценка надежности зданий и сооружений по внешним признакам[Текст] : справочное пособие/А.Н. Добромыслов. – 2-е изд., испр. И доп. – М: АСВ, 2008. - 72 с.
3. ГОСТ 17624-87. Бетоны. Ультразвуковой метод определения прочности. – М.: СТройиздат, 1988.
4. СП 13-102-2003 Правила обследования несущих строительных конструкций зданий и сооружений. – М.: Госстрой России, 2011. – 47с.
5. ГОСТ 27.002-89. Надежность в технике. Основные понятия. Термины и определения [Текст]. – М.: Изд - во стандартов, 1990. – 33 с.
6. Рекомендации по оценке надежности строительных конструкций и сооружений по внешним признакам [Текст]/ ЦНИИпромзданий. – М., 2001 – 129 с.
7. 1. Валь, В.П. Усиление стальных каркасов одноэтажных производственных зданий при их реконструкции / В.П. Валь, Е.В. Горохов, Б.Ю. Уваров. – М.: Стройиздат, 1987. – 220 с.
8. Пособие по проектированию усиления стальных конструкций (УкрНИИпроектстальконструкция). – М. : Стройиздат, 1989. – 159 с.

9. СП 13-102-2003 Правила обследования несущих строительных конструкций зданий и сооружений. – М.: Госстрой России, 2011. – 47с.

10. Леденев, В.И. Усиление конструкций при реконструкции / В.И. Леденев, В.В. Леденев. – Тамбов: ТИХМ, 1991. – 104 с.

11. ГОСТ 31937-2011. Здания и сооружения. Правила обследования и мониторинга технического состояния [Текст] – Москва: Изд-во Стандартиформ, 2014. – 54 с.