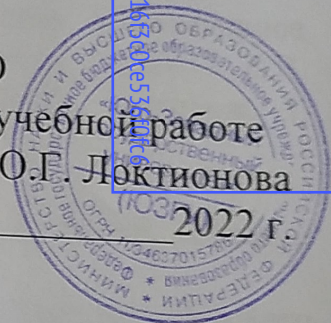


МИНОБРНАУКИ РОССИИ
Федеральное государственное бюджетное
образовательное учреждение высшего образования
«Юго-Западный государственный университет»
(ЮЗГУ)

Кафедра теплогазоснабжения

УТВЕРЖДАЮ
Проректор по учебной работе
О.Г. Доктионова
« 9 » 09 2022 г



Документ подписан простой электронной подписью
Информация о владельце:
ФИО: Емельянов Сергей Геннадьевич
Должность: ректор
Дата подписания: 14.09.2023 17:32:44
Уникальный программный ключ:
9ba735e34c012eba47616f830064c72781953be750df2374d1d1630e5350c69

Тепловой расчет отопительных приборов

Методические указания для практических занятий, курсового проектирования и самостоятельной работы студентов всех форм обучения направлений подготовки 08.03.01, 08.04.01, 13.03.01, 13.04.01

УДК 697.2(07)

Составители: Е.В. Умеренков, Э.В. Умеренкова

Рецензент

Кандидат технических наук, доцент кафедры
теплогазоводоснабжения Т.В. Поливанова

Тепловой расчет отопительных приборов: методические указания для практических занятий, курсового проектирования и самостоятельной работы студентов всех форм обучения направлений подготовки 08.03.01, 08.04.01, 13.03.01, 13.04.01 /Юго-Зап. гос. ун-т; сост. Э.В. Умеренкова, Е.В. Умеренков. Курск, 2022. 57 с.: ил.1, прилож. 3. Библиогр.: с. 57.

Излагается алгоритм теплового расчета отопительных приборов систем водяного отопления, приводятся примеры расчета для различных схемных решений систем отопления.

Методические указания предназначены для студентов и магистров ВУЗов теплоэнергетических и строительных специальностей всех форм обучения.

Текст печатается в авторской редакции

Подписано в печать . Формат 60x84 1/16.

Усл.печ. л. 3,31. Уч.-изд. л. 3 Тираж 100 экз. Заказ 1828 Бесплатно.

Юго-Западный государственный университет.

305040, г. Курск, ул. 50 лет Октября, 94.

Оглавление

Введение.....	4
1 Теоретические положения	5
1.1 Методика теплового расчета отопительных приборов.....	5
1.2 Алгоритм теплового расчета	5
2 Примеры характерных расчетов по разделу	8
3 Вопросы и задачи для самоконтроля по разделу	13
3.1. Вопросы для собеседования	13
3.2 Вопросы и задания в тестовой форме.....	13
3.3 Задачи	13
Библиографический список	17
Приложение 1	18
Приложение 2	46
Приложение 3	51
Приложение 4	54
Приложение 5	54
Приложение 6	55

Введение

Целью теплового расчета отопительных приборов является подбор необходимого типоразмера отопительного прибора, который при фактических условиях эксплуатации будет обеспечивать мощность, достаточную для компенсации тепловпотерь помещения [1].

Методические указания содержат примеры расчета различных приборных узлов. Это, а также наличие справочных и нормативных материалов в составе настоящих методических указаний, облегчат выполнение соответствующих расчетов при проектировании систем водяного отопления. Последнее, безусловно важно, учитывая современные тенденции высшего образования, направленные на увеличение роли самостоятельной работы студентов.

1. Теоретические положения

1.1 Методика теплового расчета отопительных приборов

В качестве теплотехнической характеристики в настоящее время используется *номинальный тепловой поток*, под которым понимают количество тепла, отдаваемого прибором при номинальных условиях эксплуатации.

Номинальными условиями эксплуатации ($Q_{\text{ном}}$) являются:

- схема движения теплоносителя сверху – вниз;
- одностороннее подключение прибора;
- расход теплоносителя через трубу $G_{\text{пр}} = 360$ кг/ч (0,1 кг/с);
- средний температурный напор $\Delta t_{\text{ср}} = 70^\circ\text{C}$;
- атмосферное давление $P = 101,3$ кПа (760 мм рт. Ст.).

Фактическая поверхностная плотность [Вт/м²):

$$q_{\text{ф}} = q_{\text{ном}} \left(\frac{\Delta t_{\text{ср}}}{70} \right)^{1+n} \left(\frac{G_{\text{пр}}}{360} \right)^p cb, \quad (1.1)$$

где $\left(\frac{\Delta t_{\text{ср}}}{70} \right)^{1+n} \left(\frac{G_{\text{пр}}}{360} \right)^p cb = \varphi$ – коэффициент, учитывающий реальные условия эксплуатации отопительного прибора;

n, p, c, b , – экспериментальные коэффициенты, учитывающие отличие реального среднего температурного напора $\Delta t_{\text{ср}}$, расхода, схемы движения теплоносителя и барометрического давления от номинальных, соответственно[2].

1.2 Алгоритм теплового расчета

Тепловой расчет отопительных приборов выполняют по следующему алгоритму:

1. Вычерчиваем расчетную схему стояка (рис. 1).
2. Температура на входе в 1-ый по ходу движения теплоносителя прибор:

$$\Delta t_{\text{вх}_1} = t_{\Gamma} - \sum \Delta t_i l_i, \quad (1.2)$$

где Δt_i – градиент падения температуры через 1 м изолированного трубопровода[2];

l – длина трубопровода.

Величина Δt учитывается в расчетах, если снижение температуры теплоносителя превышает 1°C.

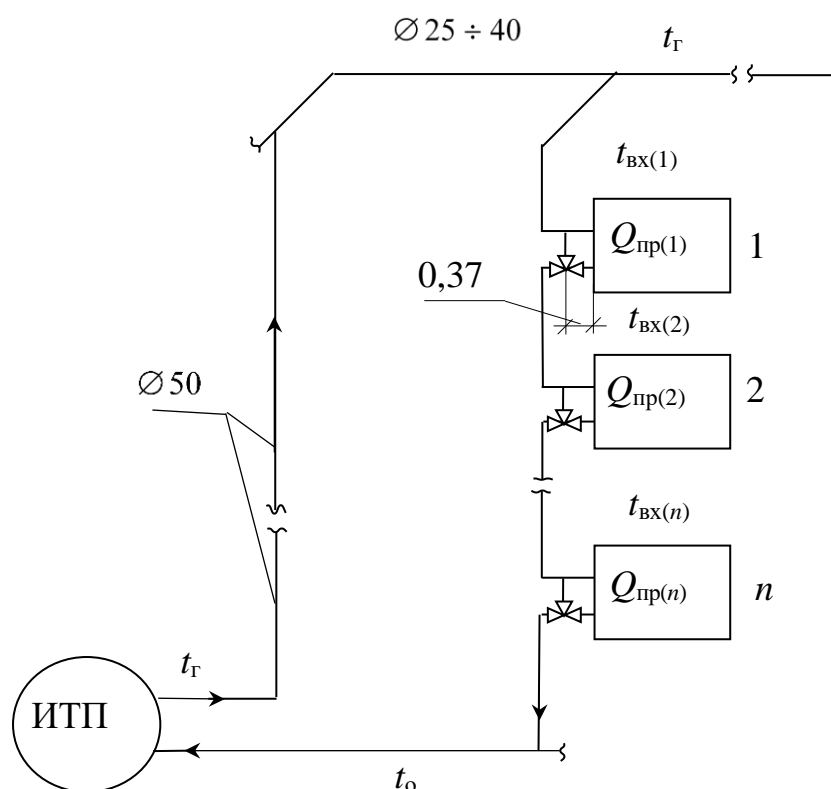


Рис. 1- Расчетная схема стояка

$$d = 25 \div 40 \text{ мм} \quad \Delta t = 0,04 \text{ } ^\circ\text{C/м}$$

$$d = 50 \text{ мм} \quad \Delta t = 0,03 \text{ } ^\circ\text{C/м}$$

$$d = 70 \div 100 \text{ мм} \quad \Delta t = 0,02 \text{ } ^\circ\text{C/м}$$

$$d > 125 \text{ мм} \quad \Delta t = 0,01 \text{ } ^\circ\text{C/м}$$

3. Температура на выходе из прибора:

$$t_{\text{ВЫХ}} = t_{\text{ВХ}} - \frac{0,86Q_n}{G_{\text{Пр}}}, \quad (1.3)$$

учитывая, что $t_{\text{ВЫХ}}$ – температура на выходе из отопительного прибора есть $t_{\text{ВХ}}$ в последующий по ходу движения теплоносителя прибор.

4. Находим средний температурный напор между температурой воды в приборе и температурой окружающей среды

$$\Delta t_{\text{ср}} = \frac{t_{\text{ВХ}} + t_{\text{ВЫХ}}}{2} - t_{\text{в}}. \quad (1.4)$$

3. Расход теплоносителя через нагревательный прибор

$$G_{\text{Пр}} = \alpha G_{\text{ст}}, \quad (1.5)$$

где α – коэффициент затекания .

1. Расход стояка

$$G_{\text{ст}} = \frac{0,86 \sum Q_{n_i}}{t_{\text{ВХ}_1} - t_0}. \quad (1.6)$$

5. Требуемая теплоотдача отопительного прибора $Q_{\text{приб}}$ (Вт) определяется с учетом полезных тепловыделений открыто проложенных труб (стояков, подводок) в пределах помещения $Q_{\text{пом}}$

$$Q_{\text{приб}} = (Q_{\text{пом}} - 0,9Q_{\text{труб}}) \beta_1 \beta_2, \quad (1.7)$$

где β_1 – коэффициент, учитывающий шаг труб номенклатурного ряда прибора [2];

β_2 – коэффициент, учитывающий способ установки прибора [2];

$Q_{\text{пом}}$ – расчетные теплопотери помещения.

$$Q_{\text{труб}} = q_{\Gamma} \cdot l_{\Gamma} + q_{\text{В}} \cdot l_{\text{В}}, \quad (1.8)$$

где $q_{\text{В}}$, q_{Γ} – теплоотдача 1 м открыто проложенных соответственно вертикальных и горизонтальных труб[2];

l_{Γ} , $l_{\text{В}}$ – длина соответственно вертикальных и горизонтальных труб в пределах помещения.

6. Определяют номинальный тепловой поток отопительного прибора, по которому выбирают его типоразмер

$$Q_{\text{ном}} = \frac{Q_{\text{приб}}}{\varphi} \quad (1.9)$$

2 Примеры характерных расчетов по разделу

Задача 1

Подобрать тип отопительного прибора однотрубной системы отопления с верхней разводкой при наличии приборного узла с замыкающим участком и термостатическим вентилем типа «Комфорт» (рис.23).

- $\alpha = 0,45$;
- $t_{\text{В}} = 20^{\circ}\text{C}$;
- $Q_{1,9} = 1700 \text{ Вт}$;
- $Q_i = 1500 \text{ Вт}$;
- $Q_1 = 2000 \text{ Вт}$;
- $t_{\text{ВХ}} = 103^{\circ}\text{C}$;
- $n = 9$ этажей;
- $h_{\text{этажа}} = 2,7 \text{ м}$;

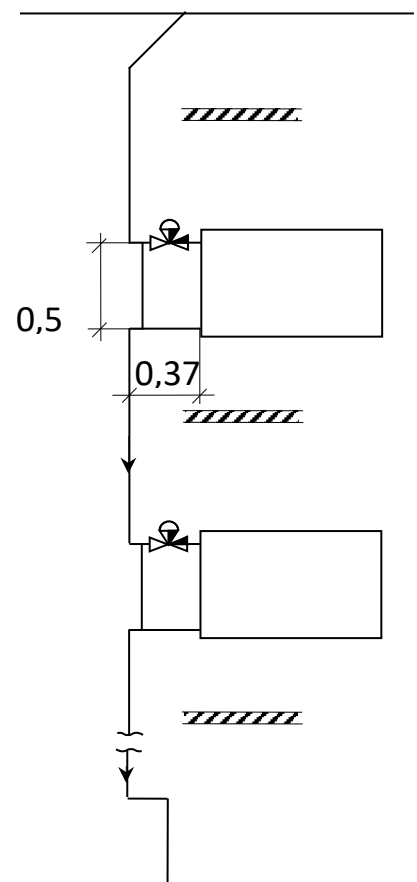


Рис. 23 - Расчетная схема стояка

Решение

9 этаж:

Расход стояка равен:

$$G_{\text{ст}} = \frac{0,86 \sum Q_i}{t_{\text{вх}} - t_o} = \frac{0,86(1700 \cdot 2 + 1500 \cdot 7)}{103 - 70} = 362,2 \text{ кг/ч.}$$

Расход прибора равен:

$$G_{\text{пр}} = \alpha \cdot G_{\text{ст}} = 0,45 \cdot 362,2 = 162,99 \text{ кг/ч.}$$

Выбираем прибор типа РС.

$$t_{\text{вых}} = t_{\text{вх}} - \frac{0,86 \cdot Q_{\text{п}}}{G_{\text{пр}}} = 103 - \frac{0,86 \cdot 1700}{162,99} = 94^\circ \text{C}.$$

Находим средний температурный напор:

$$\Delta t_{\text{ср}} = \frac{t_{\text{вх}} + t_{\text{вых}}}{2} - t_{\text{в}} = \frac{103 + 94}{2} - 20 = 78,5^\circ \text{C}.$$

При $G_{\text{пр}} > 54 \text{ кг/ч}$, $n = 0,3$, $p = 0,01$

$$\varphi = \left(\frac{\Delta t_{\text{ср}}}{70} \right)^{1+n} \left(\frac{G_{\text{пр}}}{360} \right)^p c \cdot b = \left(\frac{78,5}{70} \right)^{1,3} \left(\frac{162,99}{360} \right)^{0,01} 1 \cdot 1 = 1,15.$$

$$Q_{\text{пр}} = (Q_{\text{п}} - 0,9 Q_{\text{тр}}) \beta_1 \cdot \beta_2$$

для радиаторов типа РС $\beta_1 = 1,05$.

Находим полезную теплоотдачу открыто проложенных труб:

$$Q_{\text{тр}} = q_{\text{Г}} \cdot l_{\text{Г}} + q_{\text{В}} \cdot l_{\text{В}}$$

$$l_{\text{Г}} = 0,37 \cdot 2 = 0,74 \text{ м}; l_{\text{В}} = 2,7 \text{ м}; q_{\text{Г}} = 91 \text{ Вт/м}; q_{\text{В}} = 70 \text{ Вт/м};$$

$$Q_{\text{тр}} = 91 \cdot 0,74 + 70 \cdot 2,7 = 256 \text{ Вт}$$

$$Q_{\text{пр}} = (1700 - 0,9 \cdot 256) 1,05 \cdot 1 = 1543 \text{ Вт.}$$

Находим потребный номинал:

$$Q_{\text{ном}} = \frac{Q_{\text{пр}}}{\varphi \cdot \beta_3},$$

где β_3 – коэффициент, учитывающий количество колонок.

Для 7 колонок: диапазон от 5 до 12: $\beta_3 = 1$.

$$Q_{\text{ном}} = \frac{1543}{1,15 \cdot 1} = 1342 \text{ Вт.}$$

Выбираем прибор: РС-500-7-1,379.

Находим расхождение потребного и фактического номиналов:

$$\Delta = \frac{1379 - 1342}{1342} \cdot 100\% = 2,8\% .$$

8 этаж:

$$t_{\text{см}} = \alpha \cdot t_{\text{вых.пр.}} + (1 - \alpha) t_{\text{вх}}$$

$$t_{\text{см}} = 0,45 \cdot 94 + (1 - 0,45) 103 = 98,95^\circ\text{C}$$

$$t_{\text{вых}} = 98,95 - \frac{0,86 \cdot 1500}{162,99} = 91^\circ\text{C} .$$

Находим средний температурный напор:

$$\Delta t_{\text{ср}} = \frac{98,95 + 91}{2} - 20 = 74,98^\circ\text{C} .$$

При $G_{\text{пр}} > 54$ кг/ч: $n = 0,3$, $p = 0,01$

$$\varphi = \left(\frac{74,98}{70} \right)^{1,3} \left(\frac{162,99}{360} \right)^{0,01} 1 \cdot 1 = 1,08 .$$

Находим полезную теплоотдачу открыто проложенных труб:

$$Q_{\text{тр}} = q_{\text{Г}} \cdot l_{\text{Г}} + q_{\text{В}} \cdot l_{\text{В}}$$

$l_{\text{Г}} = 0,37 \cdot 2 = 0,74$ м; $l_{\text{В}} = 2,7$ м; $q_{\text{Г}} = 84$ Вт/м; $q_{\text{В}} = 65$ Вт/м;

$$Q_{\text{тр}} = 84 \cdot 0,74 + 65 \cdot 2,7 = 238 \text{ Вт.}$$

$$Q_{\text{пр}} = (Q_{\text{п}} - 0,9 Q_{\text{тр}}) \beta_1 \cdot \beta_2$$

для радиаторов типа РС $\beta_1 = 1,05$.

$$Q_{\text{пр}} = (1500 - 0,9 \cdot 238) 1,05 \cdot 1 = 1350 \text{ Вт.}$$

Находим потребный номинал:

$$Q_{\text{ном}} = \frac{Q_{\text{пр}}}{\varphi \cdot \beta_3},$$

где β_3 – коэффициент, учитывающий количество колонок.

Для 7 колонок: диапазон от 5 до 12: $\beta_3 = 1$.

$$Q_{\text{ном}} = \frac{1350}{1,08 \cdot 1} = 1250 \text{ Вт}.$$

Выбираем прибор: РС-500-7-1,379.

Находим расхождение потребного и фактического номиналов:

$$\Delta = \frac{1379 - 1250}{1250} \cdot 100\% = 10,32\% .$$

Расхождение фактического номинала от потребного превышает 10%, следовательно необходимо скорректировать температуру теплоносителя на выходе из прибора.

$$Q'_{\text{пр}} = Q_{\text{ном}}^{\phi} \cdot \varphi \cdot \beta_3,$$

$$Q'_{\text{пр}} = 1379 \cdot 1,08 \cdot 1 = 1489 \text{ Вт}.$$

$$Q'_{\text{п}} = \frac{Q'_{\text{пр}}}{\beta_1 \cdot \beta_2} + 0,9Q_{\text{тр}}.$$

$$Q'_{\text{п}} = \frac{1489}{1,05 \cdot 1} + 0,9 \cdot 238 = 1633 \text{ Вт}.$$

$$t'_{\text{вых}} = t_{\text{вх}} - \frac{0,86 \cdot Q'_{\text{п}}}{G_{\text{пр}}} = 98,95 - \frac{0,86 \cdot 1633}{162,99} = 90,33^{\circ} \text{С}.$$

Задача 2

Подобрать отопительные приборы типа радиаторов GlobalMIXR 500 для помещения детского сада, если система отопления двухтрубная, горизонтальная со скрытой прокладкой труб, температура теплоносителя в подаче 80°С , в обратке - 60°С .

Решение

Средний температурный напор:

$$\Delta t_{cp} = \frac{80+60}{2} - 23 = 47^{\circ}C,$$

Расход теплоносителя:

$$G_{np} = \frac{0,86 \cdot 11300}{80 - 60} = 485,9 \frac{кг}{ч},$$

Коэффициент, учитывающий реальные условия эксплуатации отопительного прибора:

$$\varphi = \left(\frac{47}{70}\right)^{1+0,33} \cdot \left(\frac{485,9}{360}\right)^{0,03} \cdot 1 \cdot 1 = 0,59,$$

Требуемая площадь отопительного прибора:

$$Q_{приб} = (11300 - 0,9 \cdot 0) \cdot 1,05 \cdot 1,02 = 12102 Вт,$$

Номинальный тепловой поток отопительных приборов при нормальных условиях:

$$Q_{ном} = \frac{12102}{0,59 \cdot 1} = 20512 Вт,$$

Т.к. в данном помещении длина оконного проема составляет 1700мм, а длина отопительного прибора должна занимать 75% светопрозрачной конструкции по СП 60.13330.2016, то к установке принимаем 12 отопительных приборов.

$$n = \frac{20512}{195} = 105,2 \text{ секции},$$

К установке принимаем 3 алюминиевых секционных радиатора GlobalMIXR 500-8-1560 и 9 радиаторов GlobalMIXR 500-9-1755.

3 Вопросы и задачи для самоконтроля по разделу

3.1. Вопросы для собеседования

- 1 Классификация отопительных приборов.
- 2 Классификация отопительных приборов по тепловой инерции.
- 3 Классификация отопительных приборов по виду реализуемого теплообмена.
- 4 Факторы, влияющие на коэффициент теплопередачи отопительных приборов.
- 5 Номинальная плотность теплового потока нагревательного прибора.
- 6 Расчетная плотность теплового потока нагревательного прибора.
- 7 Номинальные условия эксплуатации отопительных приборов.
- 8 Цель теплового расчета отопительных приборов.
- 9 Конструкции отопительных приборов
- 10 Коэффициент затекания воды в отопительных приборах.
- 11 Изобразить и описать основные конструкции приборных узлов с регулируемой теплоотдачей вертикальных одно- и двухтрубных систем отопления.
- 12 Какие требования предъявляются к регулирующей арматуре для различных приборных узлов?
- 13 Сравнить величину коэффициента затекания приборных узлов вертикальной однетрубной системы водяного отопления:
 - проточного
 - проточно-регулируемого
 - с замыкающим участком (осевым и смещенным)

3.2 Вопросы и задания в тестовой форме

1. Чему равен коэффициент α , учитывающий зависимость теплоотдачи от среднего температурного напора $\Delta t_{ср}$, для

конвектора "Комфорт -20"?

- a. 0,35
- b. 0,3
- c. 0,18
- d. 0,07
- e. 1

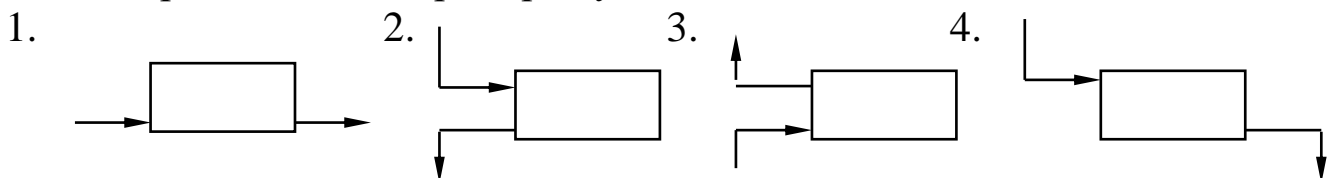
2. Чему равно падение температуры на 1 м длины через изолированный теплопровод диаметром условного прохода 40 мм?

- a. 0,04
- b. 0,4
- c. 0,03
- d. 0,3
- e. 0,1

3. Чему равен удельный тепловой поток через горизонтальную неизолированную стальную трубу условным диаметром 15 мм при среднем температурном напоре 62°C ?

- a. 66 Вт/м
- b. 50 Вт/м
- c. 63 Вт/м
- d. 47 Вт/м
- e. 77 Вт/м

1 При какой из приведенных схем движения теплоносителя у нагревательного прибора будет максимальная теплоотдача?



2 Какой отопительный прибор относится к конвективному типу?

- a. В котором более 50 процентов тепла отдается радиацией

- b. В котором более 70 процентов тепла отдается радиацией
 - c. В котором от 50 до 70 процентов тепла отдается радиацией
 - d. В котором более 90 процентов тепла отдается радиацией
 - e. В котором 100 процентов тепла отдается радиацией
- 3 Какой отопительный прибор относится к радиационно-конвективному типу?
- a. В котором от 50 до 70 процентов тепла отдается конвекцией
 - b. В котором более 50 процентов тепла отдается радиацией
 - c. В котором более 70 процентов тепла отдается радиацией
 - d. В котором более 90 процентов тепла отдается радиацией
 - e. В котором более 90 процентов тепла отдается конвекцией
- 4 Какой отопительный прибор относится к радиационному типу?
- a. В котором более 50 процентов тепла отдается радиацией
 - b. В котором более 70 процентов тепла отдается радиацией
 - c. В котором от 50 до 70 процентов тепла отдается радиацией
 - d. В котором более 90 процентов тепла отдается радиации
 - e. В котором 100 процентов тепла отдается радиацией

3.3 Задачи

1. Чему равна температура на выходе из отопительного прибора однотрубной системы отопления, если температура на входе 89°C , коэффициент затекания равен 1, тепловая нагрузка прибора равна 1340 Вт, а стояка - 12300 Вт?
2. Чему равен средний температурный напор отопительного прибора однотрубной системы отопления, если температура на входе в прибор равна 93°C , расход стояка - 400 кг/ч,

коэффициент затекания - 1, тепловая нагрузка прибора - 1200 Вт, температура помещения - 22°C ?

3. Чему равна полезная теплоотдача открыто проложенных вертикальных стальных труб диаметром 32 мм , если длина труб - 14 м, температура теплоносителя - 150°C , в лестничной клетке жилого дома ?
4. Чему будет равен тепловой поток радиатора РСВ-1 , если расход прибора 540 кг/ч, средний температурный напор $65,7^{\circ}\text{C}$, схема движения теплоносителя номинальная?

Библиографический список

1. СП 60.13330.2020 «Отопление, вентиляция и кондиционирование воздуха»
2. Внутренние санитарно-технические устройства. Отопление [Текст]: справочник проектировщика / под редакцией И.Г. Старовойта. В 3 ч. Ч. I. 4-е изд. М.: Стройиздат, 1990. 344 с.

Приложение 1

Номенклатура и основные технические характеристики конвекторов отопительных с кожухом «Изоотерм»

Таблица П1.1

Сокращенное обозначение типоразмеров конвекторов		Номинальный тепловой поток $Q_{\text{нп}}$, кВт	Размеры, мм		Масса с кронштейнами (справочная), кг
настенных	напольных		Н	L	
по ГОСТ 20849-94	по ГОСТ 20849-94	настенных	напольных		
КСК-0,228-104	КПНК-0,212-104	РКО-104	КСК-0,228	КСК-0,228	КСК-0,228
КСК-0,494-107	КПНК-0,459-107	РКО-107	КСК-0,494	КСК-0,494	КСК-0,494
КСК-0,770-110	КПНК-0,716-110	РКО-110	КСК-0,770	КСК-0,770	КСК-0,770
КСК-1,052-113	КПНК-0,978-113	РКО-113	КСК-1,052	КСК-1,052	КСК-1,052
КСК-1,334-116	КПНК-1,241-116	РКО-116	КСК-1,334	КСК-1,334	КСК-1,334
КСК-1,616-119	КПНК-1,503-119	РКО-119	КСК-1,616	КСК-1,616	КСК-1,616
КСК-1,898-122	КПНК-1,765-122	РКО-122	КСК-1,898	КСК-1,898	КСК-1,898
КСК-2,180-125	КПНК-2,027-125	РКО-125	КСК-2,180	КСК-2,180	КСК-2,180
КСК-0,364-204	КПНК-0,346-204	РКО-204	КСК-0,364	КСК-0,364	КСК-0,364
КСК-0,795-207	КПНК-6755-207	РКО-207	КСК-0,795	КСК-0,795	КСК-0,795
КСК-1,241-210	КПНК-1 Д 79-210	РКО-210	КСК-1,241	КСК-1,241	КСК-1,241
КСК-1,694-213	КПНК-1 609-213	РКО-213	КСК-1,694	КСК-1,694	КСК-1,694

Продолжение табл. П 1.1

Сокращенное обозначение типоразмеров конвекторов		напольных		настенных		Номинальный тепловой поток $Q_{нв}$, кВт	Размеры, мм		Масса с кронштейнами (справочная), кг	
		по ГОСТ 20849-94	по ГОСТ 20849-94	заводское обозначение	заводское обозначение		Н	L	настенных	напольных
КСК-2,603-219	РКН-219	КПНК-2,473-219	РКО-219	2,603	2,472	250	1600	11,5	16,9	
КСК-3,058-222	РКН-222	КПНК-2,905-222	РКО-222	3,058	2,905	250	2200	15,1	21,9	
КСК-3,512-225	РКН-225	КПНК-3,336-225	РКО-225	3,512	3,336	250	2500	16,9	24,8	
КСК-0,463-304	РКН-304	КПНК-0,449-304	РКО-304	0,463	0,449	350	400	5,0	7,2	
КСК-1,012-307	РКН-307	КПНК-0,982-307	РКО-307	1,012	0,982	350	700	7,6	10,4	
КСК-1,581-310	РКН-310	КПНК-1,534-310	РКО-310	1,581	1,534	350	1000	10,1	13,8	
КСК-2,159-313	РКН-313	КПНК-2,094-313	РКО-313	2,159	2,094	350	1300	12,6	17,0	
КСК-2,738-316	РКН-316	КПНК-2,656-316	РКО-316	2,738	2,656	350	1600	15,6	21,2	
КСК-3,317-319	РКН-319	КПНК-3,217-319	КПНК-3,217-319	3,317	3,217	350	1900	18,2	24,8	
КСК-3,896-322	РКН-322	КПНК-3,779-322	КПНК-3,779-322	3,896	3,779	350	2200	20,7	28,2	
КСК-4,475-325	РКН-325	КПНК-4,341-325	КПНК-4,341-325	4,475	4,341	350	2500	23,3	31,8	
КСК-0,536-404	РКН-404	КПНК-0,531-404	КПНК-0,531-404	0,536	0,531	450	400	6,5	8,6	
КСК-1,171-407	РКН-407	КПНК-1,159-407	КПНК-1,159-407	1,171	1,159	450	700	9,8	13,0	
КСК-1,827-410	РКН-410	КПНК-1,809-410	РКО-410	1,827	1,809	450	1000	13,2	17,4	

Продолжение табл. П1.1

Сокращенное обозначение типоразмеров конвекторов		напольных		настенных		Номинальный тепловой поток $Q_{нч}$, кВт	Размеры, мм		Масса с кронштейнами (справочная), кг	
		по ГОСТ 20849-94	заводское обозначение	по ГОСТ 20849-94	заводское обозначение		Н	L	настенных	напольных
КСК-2,494-413	РКН-413	КПНК-2,469-413	РКО-413	КПНК-2,469-413	РКО-413	2,469	450	1300	16,5	21,8
КСК-3,163-416	РКН-416	КПНК-3,131-416	РКО-416	КПНК-3,131-416	РКО-416	3,131	450	1600	20,3	26,8
КСК-3,831-419	РКН-419	КПНК-3,793-419	РКО-419	КПНК-3,793-419	РКО-419	3,793	450	1900	23,6	31,2
КСК-4,500-422	РКН-422	КПНК-4,455-422	РКО-422	КПНК-4,455-422	РКО-422	4,455	450	2200	27,0	35,8
КСК-5Д69-425	РКН-425	КПНК-5,117-425	РКО-425	КПНК-5,117-425	РКО-425	5,117	450	2500	30,3	40,0
-	-	КПНК2-0,410-104	РКО-2-104	КПНК2-0,410-104	РКО-2-104	0,410	150	400	-	6,9
-	-	КПНК2-0,878-107	РКО-2-107	КПНК2-0,878-107	РКО-2-107	0,878	150	700	-	9,6
-	-	КПНК2-1,385-110	РКО-2-110	КПНК2-1,385-110	РКО-2-110	1,385	150	1000	-	11,9
-	-	КПНК2-1,891-113	РКО-2-113	КПНК2-1,891-113	РКО-2-113	1,891	150	1300	-	14,2
-	-	КПНК2-2,400-116	РКО-2-116	КПНК2-2,400-116	РКО-2-116	2,400	150	1600	-	18,1
-	-	КПНК2-2,907-119	РКО-2-119	КПНК2-2,907-119	РКО-2-119	2,907	150	1900	-	20,4
-	-	КПНК2-3,414-122	РКО-2-122	КПНК2-3,414-122	РКО-2-122	3,414	150	2200	-	22,7
-	-	КПНК2-3,920-125	РКО-2-125	КПНК2-3,920-125	РКО-2-125	3,920	150	2500	-	25,0
-	-	КПНК2-0,669-204	РКО-2-204	КПНК2-0,669-204	РКО-2-204	0,669	250	400	-	9,5
-	-	КПНК2-1,460-207	РКО-2-207	КПНК2-1,460-207	РКО-2-207	1,460	250	700	-	13,8

Продолжение табл. П1.1

Сокращенное обозначение типоразмеров конвекторов		напольных		заводское обозначение	по ГОСТ 20849-94	напольных	Номинальный тепловой поток $Q_{нч}$, кВт		Размеры, мм		Масса с кронштейнами (справочная), кг	
							настенных	напольных	Н	L	настенных	напольных
по ГОСТ 20849-94	заводское обозначение			заводское обозначение			настенных	напольных	Н	L	настенных	напольных
-	-			РКО-2-210			-	2,280	250	1000	-	18,1
-	-			РКО-2-213			-	3,112	250	1300	-	22,6
-	-			РКО-2-216			-	3,949	250	1600	-	27,7
-	-			РКО-2-219			-	4,783	250	1900	32,2	-
-	-			РКО-2-222			-	5,618	250	2200	-	35,9
-	-			РКО-2-225			-	6,452	250	2500	40,8	-
-	-			РКО-2-304			-	0,868	350	400	11,9	-
-	-			РКО-2-307			-	1,899	350	700	-	17,4
-	-			РКО-2-310			-	2,967	350	1000	23,3	-
-	-			РКО-2-313			-	4,050	350	1300	-	28,8
-	-			РКО-2-316			-	5,137	350	1600	-	36,3
-	-			РКО-2-319			-	6,222	350	1900	-	42,6
-	-			РКО-2-322			-	7,309	350	2200	48,5	-
-	-			РКО-2-325			-	8,396	350	2500	-	54,8
-	-			РКО-2-404			-	1,027	450	400	-	15,1

Окончание табл. П1.1

Сокращенное обозначение типоразмеров конвекторов		напольных		Номинальный тепловой поток $Q_{нч}$, кВт	Размеры, мм		Масса с кронштейнами (справочная), кг			
		настенных	по ГОСТ 20849-94		заводское обозначение	Н	L	настенных	напольных	
по ГОСТ 20849-94	заводское обозначение	–	КПНК2-2,242-407	РКО-2-407	–	2,242	450	700	–	22,6
–	–	–	КПНК2-3,499-410	РКО-2-410	–	3,499,	450	1000	–	30,5
–	–	–	КПНК2-4,775-413	РКО-2-413	–	4,775	450	1300	–	37,4
–	–	–	КПНК2-6,056-416	РКО-2-416	–	6,056	450	1600	–	47,5
–	–	–	КПНК2-7,336-419	РКО-2-419	–	7,336	450	1900	–	55,4
–	–	–	КГШК2-8,616-422	РКО-2-422	–	8,616	450	2200	–	63,7
–	–	–	КПНК2-9,897-425	РКО-2-425	–	9,897	450	2500	–	71,2

Примечания: 1. Расстояние между осями присоединительных патрубков (монтажная высота) Нм на 100 мм меньше общей высоты Н и составляет в зависимости от высоты конвектора 50, 150, 250 и 350 мм.

2. Расстояние от оси нижнего патрубка до низа конвектора 42 мм.

3. Расстояние от осей патрубков до стены (при настенной установке) составляет 62 мм (с учетом размеров кронштейнов).

4. Тип (вариант установки), номинальный тепловой поток, габаритные размеры, вариант подключения к системе отопления указывать согласно рисунку П1.

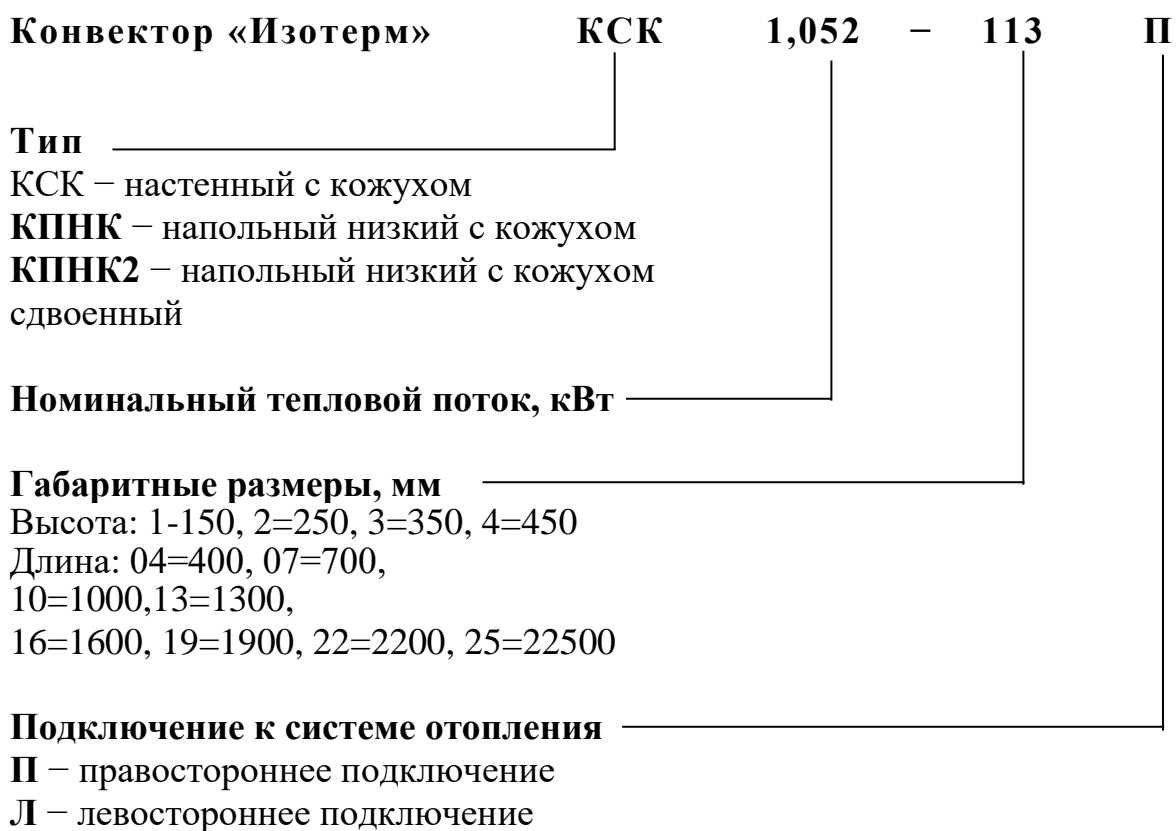


Рис. П12.1 Схема представления данных при заказе конвекторов «Изотерм»

Таблица П.2

Номенклатура и основные технические характеристики стальных настенных одноярусных конвекторов «Гермосталь» высотой 250 мм

Обозначение концевой	Обозначение проходной	Номинальный тепловой поток $Q_{н\tau}$, кВт	Размеры, мм		Площадь поверхности нагрева F , м ²	Объём воды в конвекторе, л	Масса с кронштейнами (справочная), кг
			Длина кожуха L	Длина нагревательного элемента A			
СКНБ-207	СКНП-207	0,59	700	690	2,08	0,5	9,3
СКНБ-208	СКНП-208	0,69	800	786	2,43	0,57	10,6
СКНБ-209	СКНП-209	0,79	900	882	2,84	0,64	12,1
СКНБ-210	СКНП-210	0,895	1000	978	3,19	0,7	13,4
СКНБ-211	СКНП-211	1,0	1100	1074	3,55	0,77	14,7
СКНБ-212	СКНП-212	1,1	1200	1170	3,91	0,84	16,2
СКНБ-213	СКНП-213	1,2	1300	1266	4,27	0,91	17,5
СКНБ-214	СКНП-214	1,3	1400	1362	4,64	0,98	18,8
СКНБ-216	СКНП-216	1,5	1600	1598	5,36	1,12	21,3
СКНБ-219	СКНП-219	1,8	1900	1892	6,43	1,33	25,1
СКНБ-222	СКНП-222	2,1	2200	2186	7,5	1,54	29,3
СКНБ-225	СКНП-225	2,4	2500	2482	8,57	1,75	33,3
СКНН-208	–	0,59	800	720	2,08	0,5	9,9
СКНН-209	–	0,69	900	820	2,43	0,57	11,3
СКНН-210	–	0,79	1000	920	2,84	0,64	12,8
СКНН-211	–	0,895	1100	1020	3,19	0,7	14,0

Продолжение табл. П1.2

Обозначение концевой	проходной	Номинальный тепловой поток $Q_{н\tau}$, кВт	Размеры, мм		Площадь поверхности нагрева F , м ²	Объём воды в конвекторе, л	Масса с кронштейнам и (справочная), кг
			Длина кожуха L	Длина нагревательного элемента A			
СКНН-212	–	1,0	1200	1120	3,55	0,77	15,4
СКНН-213	–	1,1	1300	1220	3,91	0,84	16,9
СКНН-214	–	1,2	1400	1320	4,27	0,91	18,8
СКНН-216	–	1,4	1600	1520	4,99	1,05	20,3
СКНН-219	–	1,7	1900	1820	6,07	1,26	24,5
СКНН-222	–	2,0	2200	2120	7,15	1,47	28,5
СКНН-225	–	2,3	2500	2420	8,23	1,68	32,7

Примечания.

1. Глубина всех настенных конвекторов при установке на фирменные кронштейны равна 113 мм.
2. Номинальный тепловой поток наполненных конвекторов СКОБ и СКОН в среднем на 5% ниже показателей, представленных в настоящей таблице.
3. Номинальный тепловой поток проходных конвекторов СКНП и СКОП определен при расходе воды **через каждую трубку конвектора 0,1 кг/с (360 кг/ч).**

Таблица П1.3

Номенклатура и основные технические характеристики стальных настенных двухъярусных конвекторов «Гермосталь» высотой 350 мм

Обозначение конвектора с присоединительными патрубками	Номинальный тепловой поток $Q_{н\mu}$, кВт	Размеры, мм		Площадь поверхности нагрева F , м ²	Объём воды в конвекторе, л	Масса с кронштейнами (справочная), кг, с патрубками	
		длина кожуха L	длина нагревательного элемента			боковыми	нижними
СКНБ-308	0,8	800	720	4,15	1,0	16,9	17,6
СКНБ-309	0,94	900	820	4,87	1,14	19,5	20,2
СКНБ-310	1,08	1000	920	5,67	1,28	22,2	22,9
СКНБ-311	1,23	1100	1020	6,39	1,41	24,6	25,3
СКНБ-312	1,35	1200	1120	7,1	1,54	26,7	27,4
СКНБ-313	1,48	1300	1220	7,82	1,68	31,8	32,5
СКНБ-314	1,61	1400	1320	8,54	1,82	34,4	35,1
СКНБ-316	1,85	1600	1520	9,98	2,1	36,3	37,0
СКНБ-319	2,23	1900	1820	1-2,14	2,52	44,0	44,7

Продолжение табл. П1.3

Обозначение конвектора с присоединительными патрубками	Номинальный тепловой поток $Q_{н\tau}$, кВт		Размеры, мм		Площадь поверхности нагрева F , m^2	Объем воды в конвекторе, л	Масса с кронштейнами (справочная), кг, с патрубками	
	боковыми	нижними	длина кожуха L	длина нагревательного элемента			боковыми	нижними
СКНБ-322	СКНН-322	2,61	2200	2120	14,3	2,96	51,6	52,3
СКНБ-325	СКНН-325	3,0	2500	2420	16,46	3,4	59,6	60,3

Примечания:

1. Глубина всех настенных конвекторов при установке на фирменные кронштейны равна 113 мм.
2. Номинальный тепловой поток напольных конвекторов СКОБ и СКОН в среднем на 7% ниже показателей, представленных в настоящей таблице.
3. Заводом принята следующая вневостовская система обозначений:
 СКНБ – стальной конвектор настенный концевой с боковыми патрубками (высотой 250 и 350 мм);
 СКНН – стальной конвектор настенный концевой с нижними патрубками для донного подключения (высотой 250 и 350 мм);
 СКНП – стальной конвектор настенный проходной с боковыми патрубками (выпускается высотой только 250 мм);
 СКОБ – стальной конвектор островной (напольный) концевой с боковыми патрубками (высотой с учетом высоты стоек $250 + 100 = 350$ мм и $350 + 100 = 450$ мм);
 СКОН – стальной конвектор островной (напольный) концевой с нижними патрубками для донного подключения (высотой $250 + 100 = 350$ мм и $350 + 100 = 450$ мм),
 СКОП – стальной конвектор островной (напольный) проходной (выпускается только с кожухом высотой 250 мм и высотой с учетом высоты стоек - 350 мм);
 По длине кожуха одноярусные конвекторы выпускаются 11 типоразмеров, двухъярусные - 10 типоразмеров. При обозначении типоразмера первая цифра соответствует первой цифре серии (2 или 3 от серий 200 и 300), а две остальные – длине кожуха в дециметрах. Например, одноярусный конвектор (для любой модификации)

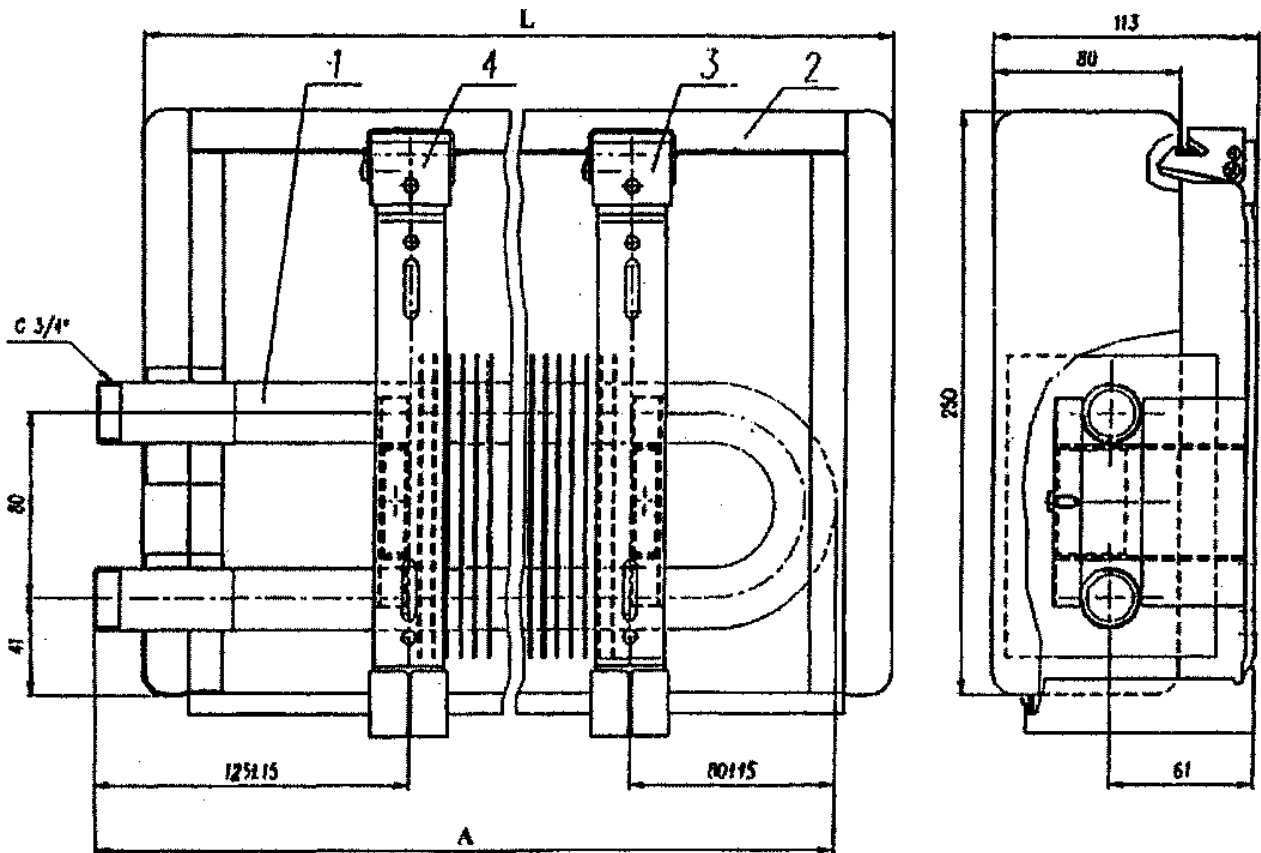


Рис. П12.2 Конвектор «Термосталь» настенный одноярусный с боковыми патрубками (СКНБ): 1 – нагревательный элемент; 2 – кожух; 3, 4 – кронштейны

Таблица П1.4

Номенклатура и технические характеристики радиаторов отопительных алюминиевых, изготавливаемых методом прессования типа РС и РН

Условное обозначение радиатора	Количество колонок, шт.	Площадь поверхности нагрева, f , m^2	Номинальный тепловой поток $Q_{н\tau}$, кВт	Размеры, мм		Масса в сборе, кг, не более	Приведенный коэффициент сопротивления $\xi'_{н\tau}$	Характеристика сопротивления $S_{н\tau}$, Па/(кг/с)
				Длина радиатора общая L	Расстояние между осями коллекторов			
РС-500-2-0,394	2	0,828	0,394	220	500	4,4	8,3	3,42
РС-500-3-0,591	3	1,242	0,591	315	500	6,6	4,5	1,85
РС-500-4-0,788	4	1,656	0,786	420	500	8,8	3,5	1,44
РС-500-5-0,985	5	2,07	0,985	525	500	11,0	3,0	1,24
РС-500-6-1,182	6	2,484	1,182	630	500	13,2	2,7	1,11
РС-500-7-1,379	7	2,898	1,379	735	500	15,4	2,7	1,11
РС-500-8-1,576	8	3,312	1,576	840	500	17,6	2,7	1,11
РС-500-9-1,773	9	3,726	1,773	945	500	19,8	2,7	1,11
РС-500-10-1,970	10	4,14	1,970	1050	500	22,0	2,7	1,11
РС-500-11-2,167	11	4,554	2,167	1155	500	24,2	2,7	1,11
РС-500-12-2,364	12	4,968	2,364	1260	500	26,4	2,7	1,11
РН-500-2-0,350	2	0,92	0,350	220	500	3,6	7	2,88
РН-500-3-0,525	3	1,38	0,525	315	500	5,4	4	1,65
РН-500-4-0,700	4	1,84	0,700	420	500	7,2	3,2	1,32
РН-500-5-0,875	5	2,3	0,875	525	500	9,0	2,6	1,07

Продолжение табл. П1.4

Условное обозначение радиатора	Количество колонок, шт.	Площадь поверхности нагрева f , m^2	Номинальный тепловой поток $Q_{н\tau}$, кВт	Размеры, мм		Масса в сборе, кг, не более	Приведенный коэффициент сопротивления $\xi'_{н\tau}$	Характеристика сопротивления $S_{н\tau}$, Па/(кг/с)
				Длина радиатора общая L	Расстояние между осями коллекторов $В_N$			
РН-500-6-1,050	6	2,76	1,050	630	500	10,8	2,3	0,95
РН-500-7-1,225	7	3,22	1,225	735	500	12,6	2,3	0,95
РН-500-8-1,400	8	3,68	1,400	840	500	14,4	2,3	0,95
РН-500-9-1,575	9	4,14	1,575	945	500	16,2	2,3	0,95
РН-500-10-1,750	10	4,6	1,750	1050	500	18,0	2,3	0,95
РН-500-11-1,925	11	5,06	1,925	1155	500	19,8	2,3	0,95
РН-500-12-2,100	12	5,52	2,100	1260	500	21,6	2,3	0,95

Теплотехническая характеристика отопительных приборов

Таблица П1.5

Обозначение прибора	Площадь нагревательной поверхности А, м ²	Номинальный тепловой поток Q _{пт} , Вт(ккал/ч)	n ₁ и n ₂ (см. примечание 1)		Строительные размеры, мм				Масса, кг
			n ₁	n ₂	l	l ₁	l ₂	l ₃	
1	2	3	4	5	6	7	8	9	10
Радиаторы стальные панельные типа РСВ1 (ГОСТ 20335-74 и ТУ 401-11-171-87) <i>а) однорядные концевые и проходные (с индексом «п»)</i>									
РСВ1-1	0,71	504	–	–	563	518	708	538	7,8
РСВ1-1п		(433)	–	–					8,3
РСВ1-2	0,95	676	–	–	749	704	89	724	10,3
РСВ1-2п		(581)	–	–					10,8
РСВ1-3	1,19	850	–	–	935	890	108	910	12,8
РСВ1-3п		(731)	–	–			0		13,3
РСВ1-4	1,43	1025	–	–	112	107	127	109	15,3
РСВ1-4п		(981)	–	–	1	6	6	6	15,8
РСВ1-5	1,68	1199	–	–	130	126	145	128	17,9
РСВ1-5п					7	2	2	2	18,4
<i>б) двухрядные концевые</i>									
2 РСВ1-1	1,42	873	–	–	563	518	–	538	15,7
		(751)							
2 РСВ1-2	1,9	1177	–	–	749	704	–	724	20,78
		(1012)							
2 РСВ1-3	2,38	1475	–	–	935	890	–	910	25,82
		(1268)							
2 РСВ1-4	2,88	1779	–	–	112	107	–	1096	30,86
		(1530)			1	6			
2 РСВ1-5	3,36	2083	–	–	130	126	–	1282	35,9
		(1791)			7	2			
Радиаторы стальные панельные четырехходовые типа РСГ2 (ГОСТ 20335-74 и ТУ 21-26-220-78) <i>а) однорядные</i>									
РСГ2-1-2	0,54	400	–	–	440	–	–	410	6,0
		(344)							
РСГ2-1-3	0,74	553	–	–	595	–	–	565	8,3
		(476)							

Продолжение табл. П1.5

Обозначение прибора	Площадь нагревательной поверхности А, м ²	Номинальный тепловой поток $Q_{пт}$, Вт(ккал/ч)	n_1 и n_2 (см. примечание 1)		Строительные размеры, мм				Масса, кг
			n_1	n_2	l	l_1	l_2	l_3	
PCГ2-1-4	0,95	706 (607)	–	–	755	–	–	725	10,5
PCГ2-1-5	1,19	881 (758)	–	–	940	–	–	910	13,2
PCГ2-1-6	1,44	1056 (908)	–	–	1130	–	–	1100	15,9
PCГ2-1-7	1,68	1231 (1059)	–	–	1315	–	–	1285	18,5
PCГ2-1-8	1,93	1406 (1209)	–	–	1505	–	–	1475	21,1
PCГ2-1-9	2,17	1581 (1306)	–	–	1609	–	–	1660	23,8
<i>б) двухрядные</i>									
PCГ2-4	<u>1,08</u>	1160 (998)			755			725	22,0
	1,37*								
PCГ2-5	<u>1,48</u>	1446 (1244)			940			910	27,4
	1,71*								
PCГ2-6	<u>1,90</u>	1730 (1488)			1130			1100	32,8
	2,04*								
PCГ2-7	<u>2,38</u>	2012 (1730)			1315			1285	38,0
	2,38*								
PCГ2-8	<u>3,36</u>	2294 (1973)			1505			1475	43,4
	2,71*								
PCГ2-9	<u>4,31</u>	2574 (2214)			1690			1660	46,6
	3,04*								
KH20-0,4к KH20-0,4п	<u>0,952</u>	400 (344)	У1	–	645	568	660	500	9,027 9,043
	1,12*								
KH20-0,479к KH20-0,479п	<u>1,14</u>	479 (412)	У2	–	745	668	760	600	10,243 10,259
	1,34*								
KH20-0,655к KH20-0,655п	1,83	655 (563)	У3	–	645	568	660	500	10,831 10,847
KH20-0,786к KH20-0,786	2,20	786 (676)	У4	–	745	668	760	600	12,443 12,497

Продолжение табл. П1.5

Обозначение прибора	Площадь нагрева тельной поверхности А, м ²	Номинальный тепловой поток $Q_{пт}$, Вт(ккал/ч)	n_1 и n_2 (см. примечание 1)		Строительные размеры, мм				Масса, кг
			n_1	n_2	l	l_1	l_2	l_3	
Конвектор настенный с кожухом «Универсал»: концевой(с индексом «к») и проходной (с индексом «п») (ГОСТ 20849-75* с изменением от 17 ноября 1986г.)									
КН20-0,918к КН20-0,918п	2,57	918 (789)	У5	–	845	768	860	700	14,163 14,069
КН20-1,049к КН20-1,049п	2,94	1049 (902)	У6	–	945	868	960	800	15,620 15,634
КН20-1,18к КН20-1,18п	3,30	1180 (1015)	У7	–	1045	968	1060	900	17,572 17,588
КН20-1,311к КН20-1,311п	3,67	1311 (1127)	У8	–	1145	1068	1160	1000	19,191 19,207
КН20-1,442к КН20-1,442п	4,04	1442 (1240)	У9	–	1245	1168	1260	1100	20,798 20,814
КН20-1,573к КН20-1,573п	4,41	1573 (1353)	У10	–	1345	1268	1360	1200	22,448 22,464
КН20-1,704к КН20-1,704п	4,77	1704 (1465)	У11	–	1445	1368	1460	1300	24,097 24,113
КН20-1,835к КН20-1,835п	5,14	1835 (1578)	У12	–	1545	1468	1560	1400	25,702 25,718
КН20-1,966к КН20-1,966п	5,51	1966 (1691)	У13	–	1645	1568	1660	1500	27,352 27,368
Конвектор настенный с кожухом «Универсал-С»: концевой (с индексом «к») и проходной (с индексом «п») (ГОСТ 20849-75* с изменением от 17 ноября 1986 г.)									
КН20-1,226к	3,55	1226 (1054)	У14	–	700	578	715	500	18,016
КН20-1,348к	3,906	1348 (1159)	У15	–	750	623	765	550	19,312
КН20-1,471к	4,26	1471 (1265)	У16	–	800	678	815	600	20,659
КН20-1,593к	4,61	1593 (1370)	У17	–	850	728	865	650	20,211

Продолжение табл. П1.5

Обозначение прибора	Площадь нагревательной поверхности A , м ²	Номинальный тепловой поток $Q_{пт}$, Вт(ккал/ч)	n_1 и n_2 (см. примечание 1)		Строительные размеры, мм				Масса, кг
			n_1	n_2	l	l_1	l_2	l_3	
КН20-1,716к	4,97	1716 (1476)	У18	–	900	778	915	700	23,401
КН20-1,838к КН20-1,838п	5,325	1838 (1581)	У19	–	950 950	828 828	965 1015	750 750	24,731 24,635
КН20-1,961к	5,68	1961 (1686)	У20	–	1000	878	1015	800	26,157
КН20-1,063к	6,035	2063 (1774)	У21	–	1050	928	1065	850	27,473
КН20-1,206к	6,39	2206 (1897)	У22	–	1100	978	1115	900	29,161
КН20-2,348к	7,1	2328 (2002)	У23	–	1150	1028	1165	950	30,455
КН20-2,451к КН20-2,451п	7,1	2451 (2108)	У24	–	1200 1200	1078 828	1215 1265	1000 1000	31,912 29,486
КН20-2,574к	7,455	2574 (2214)	У25	–	1250	1128	1265	1050	33,291
КН20-2,696к	7,81	2696 (2318)	У26	–	1300	1178	1315	1100	34,675
КН20-2,819к	8,165	2819 (2424)	У27	–	1350	1228	1365	1150	36,078
КН20-2,941к КН20-2,941п	8,52	2941 (2529)	У28	–	1400 1400	1278 1278	1415 1465	1200 1200	37,415 34,369
Конвекторы настенные с кожухом «Конфорт-20»: концевые (с индексом «к») и проходные (с индексом «п») (ГОСТ 20849-75* с изменением от 17 ноября 1986г.)									
КН20-0,372к КН20-0,372п	<u>0,71</u> 0,81*	372 (320)	–	–	340	200	300	140	5,6
КН20-0,515к КН20-0,515п	<u>0,065</u> 1,12*	515 (443)	–	–	440	300	400	240	7,15
КН20-0,655к КН20-0,655п	1,42	655 (563)	–	–	540	400	500	340	8,68
КН20-0,820к КН20-0,820п	1,775	820 (705)	–	–	640	500	600	440	10,24

Продолжение табл. П1.5

Обозначение прибора	Площадь нагревательной поверхности А, м ²	Номинальный тепловой поток $Q_{пт}$, Вт(ккал/ч)	n_1 и n_2 (см. примечание 1)		Строительные размеры, мм				Масса, кг
			n_1	n_2	l	l_1	l_2	l_3	
Конвекторы с кожухом высокие «КВ» (ГОСТ 20849-75* с изменением от 17 ноября 1986г. и ТУ-21-26-215-78)									
КВ-20-5,665-600	$\frac{12,78}{10,65^*}$	5665 (4872)	–	–	600	–	–	–	77,5
КВ-20-6,8-900	$\frac{12,78}{12,78^*}$	6800 (5848)	–	–	900	–	–	–	89,5
КВ20-7,37-1200	$\frac{12,78}{13,87^*}$	7370 (6338)	–	–	1200	–	–	–	102,6
Конвекторы настенные без кожуха «Аккорд» (ТУ-21-26-036-85) <i>а) однорядные концевые (с индексом «к») и проходные (с индексом «п»)</i>									
КА-0,336к КА-0,336п	0,98	366 (315)	–	–	610	555	460	400	5,0 4,8
КА-0,448к КА-0,448п	1,3	488 (385)	–	–	770	715	620	560	6,5 6,5
КА-0,560к КА-0,560п	1,63	560 (482)	–	–	930	875	780	720	7,7 7,5
КА-0,672к КА-0,672п	1,96	672 (578)	–	–	1090	1035	940	880	9,5 9,0
КА-0,784к КА-0,784п	2,28	784 (674)	–	–	1250	1195	1100	1040	11,0 10,5
КА-0,896к КА-0,896п	2,61	896 (770)	–	–	1410	1355	1260	1200	12,0 12,0
КА-1,008к КА-1,008п	2,94	1008 (867)	–	–	1570	1515	1420	1360	13,5 13,0
КА-1,120к КА-1,120п	3,26	1120 (963)	–	–	1730	1675	1580	1520	15,0 14,5
<i>б) двухрядные концевые (с индексом «к»)</i>									
К2А-0,621к	1,95	621 (534)	–	–	610	–	460	400	10,5
К2А-0,823к	2,6	823 (708)	–	–	770	–	620	560	13,0
К2А-1,030к	3,25	1030 (886)	–	–	930	–	780	720	16,0
К2А-1,237к	3,9	1237 (1064)	–	–	1090	–	940	880	18,5

Продолжение табл. П1.5

Обозначение прибора	Площадь нагревательной поверхности и А, м ²	Номинальный тепловой поток $Q_{пт}$, Вт(ккал/ч)	n_1 и n_2 (см. примечание 1)		Строительные размеры, мм				Масса, кг
			n_1	n_2	l	l_1	l_2	l_3	
K2A-1,445к	4,56	1445 (1243)	–	–	1250	–	1100	1040	21,5
K2A-1,646	5,19	1646 (1415)	–	–	1410	–	1260	1200	24,5
K2A-1,854к	5,85	1854 (1594)	–	–	1570	–	1420	1360	27,0
K2A-2,061к	6,5	2061 (1772)	–	–	1730	–	1580	1520	29,5
Конвекторы настенные без кожуха «Прогресс-15» (в обозначении $Q_{н.у}$ заменено условной длиной) <i>а) однорядные</i>									
15K1-0,4	0,88	300 (258)	–	–	380	485	–	348	4,0
15K1-0,5	1,11	378 (325)	–	–	480	585	–	448	5,3
15K1-0,6	1,33	453 (389)	–	–	580	685	–	548	6,2
15K1-0,7	1,55	528 (454)	–	–	680	785	–	648	7,1
15K1-0,8	1,77	603 (518)	–	–	780	885	–	748	8,1
15K1-0,9	1,99	677 (582)	–	–	880	985	–	848	8,9
15K1-1,0	2,21	752 (647)	–	–	980	1085	–	948	9,8
15K1-1,1	2,43	827 (711)	–	–	1080	1185	–	1048	10,7
15K1-1,2	2,65	902 (776)	–	–	1180	1285	–	1148	11,6
<i>б) однорядные удлиненные (составлены из двух конвекторов с зазором между ними 50 мм)</i>									
15K1-1,3	2,88	930 (800)	–	–	1310	1415	648	1278	11,9

Продолжение табл. П1.5

Обозначение прибора	Площадь нагревательной поверхности А, м ²	Номинальный тепловой поток $Q_{пт}$, Вт(ккал/ч)	n_1 и n_2 (см. примечание 1)		Строительные размеры, мм				Масса, кг
			n_1	n_2	l	l_1	l_2	l_3	
15K1-1,4	3,10	1055 (907)	–	–	1410	1515	648	1378	12,9
15K1-1,5	3,32	1130 (972)	–	–	1510	1615	748	1478	13,7
15K1-1,6	3,54	1205 (1036)	–	–	1610	1715	748	1578	14,7
15K1-1,7	3,76	1280 (1101)	–	–	1710	1815	848	1678	15,6
15K1-1,8	3,98	1355 (1165)	–	–	1810	1915	848	1778	16,6
15K1-1,9	4,20	1430 (1230)	–	–	1910	2015	948	1878	17,5
15K1-2,0	4,42	1505 (1294)	–	–	2010	2115	948	1978	18,3
<i>в) двухрядные</i>									
15K2-0,4	1,76	538 (463)	–	–	380	485	–	348	8,9
15K2-0,5	2,22	678 (583)	–	–	480	585	–	448	10,7
15K2-0,6	2,66	812 (698)	–	–	580	685	–	548	12,6
15K2-0,7	3,10	947 (814)	–	–	680	785	–	648	14,3
15K2-0,8	3,54	1081 (930)	–	–	780	885	–	748	16,3
15K2-0,9	3,98	1215 (1045)	–	–	880	985	–	848	17,9
15K2-1,0	4,42	1350 (1161)	–	–	980	1085	–	948	19,7
15K2-1,1	4,86	1484 (1276)	–	–	1080	1185	–	1048	21,6
15K2-1,2	5,30	1617 (1391)	–	–	1180	1285	–	1148	23,5

Продолжение табл. П1.5

Обозначение прибора	Площадь нагревательной поверхности А, м ²	Номинальный тепловой поток $Q_{пт}$, Вт(ккал/ч)	n_1 и n_2 (см. примечание 1)		Строительные размеры, мм				Масса, кг
			n_1	n_2	l	l_1	l_2	l_3	
<i>г) двухрядные удлиненные</i>									
15K2-1,3	5,76	1741 (1497)	–	–	1310	1415	648	1278	26,0
15K2-1,4	6,20	1877 (1614)	–	–	1410	1515	648	1378	27,7
15K2-1,5	6,64	2010 (1729)	–	–	1510	1615	748	1478	29,6
15K2-1,6	7,08	2148 (1847)	–	–	1610	1715	748	1578	31,7
15K2-1,7	7,52	2282 (1962)	–	–	1710	1815	848	1678	33,2
15K2-1,8	7,96	2418 (2079)	–	–	1810	1915	848	1778	35,2
15K2-1,9	8,40	2553 (2195)	–	–	1910	2015	948	1878	37,0
15K2-2,0	8,84	2683 (2307)	–	–	2010	2115	948	1978	38,6
Конвекторы настенные без кожуха «Прогресс-20» (в обозначении $Q_{н.у}$ заменено условной длиной)									
<i>а) однорядные</i>									
20K1-0,4	0,88	290 (249)	–	–	380	485	–	348	4,8
20K1-0,5	1,10	362 (311)	–	–	480	585	–	448	5,8
20K1-0,6	1,32	435 (374)	–	–	580	685	–	548	6,7
20K1-0,7	1,54	507 (436)	–	–	680	785	–	648	7,7
20K1-0,8	1,76	580 (499)	–	–	780	885	–	748	8,7
20K1-0,9	1,98	652 (561)	–	–	880	985	–	848	9,7
20K1-1,0	2,20	725 (623)	–	–	980	1085	–	948	10,7

Продолжение табл. П1.5

Обозначение прибора	Площадь нагревательной поверхности А, м ²	Номинальный тепловой поток $Q_{пт}$, Вт(ккал/ч)	n_1 и n_2 (см. примечание 1)		Строительные размеры, мм				Масса, кг
			n_1	n_2	l	l_1	l_2	l_3	
20К1-1,1	2,42	797 (625)	–	–	1080	1185	-	1048	11,6
20К1-1,2	2,64	870 (748)	–	–	1180	1285	-	1148	12,6
<i>б) однорядные удлиненные (составлены из двух конвекторов с зазором между ними 50 мм)</i>									
20К1-1,3	2,86	942 (810)	–	–	1310	1415	648	1278	13,9
20К1-1,4	3,08	1015 (873)	–	–	1410	1515	648	1378	15,0
20К1-1,5	3,30	1087 (935)	–	–	1510	1615	748	1478	16,0
20К1-1,6	3,52	1160 (998)	–	–	1610	1715	748	1578	16,9
20К1-1,7	3,74	1232 (1059)	–	–	1710	1815	848	1678	17,6
20К1-1,8	3,96	1305 (1122)	–	–	1810	1915	848	1778	18,9
20К1-1,9	4,18	1377 (1184)	–	–	1910	2015	948	1878	19,7
20К1-2,0	4,40	1450 (1247)	–	–	2010	2115	948	1978	21,0
<i>в) двухрядные</i>									
20К2-0,4	1,76	505 (434)	–	–	380	485	–	348	9,77
20К2-0,5	2,20	613 (527)	–	–	480	585	–	448	11,73
20К2-0,6	2,64	758 (652)	–	–	580	685	–	548	13,69
20К2-0,7	3,08	884 (760)	–	–	680	785	–	648	15,65
20К2-0,8	3,52	1010 (869)	–	–	780	885	–	748	17,5
20К2-0,9	3,96	1137 (978)	–	–	880	985	–	848	19,58

Продолжение табл. П1.5

Обозначение прибора	Площадь нагревательной поверхности А, м ²	Номинальный тепловой поток $Q_{пт}$, Вт(ккал/ч)	n_1 и n_2 (см. примечание 1)		Строительные размеры, мм				Масса, кг
			n_1	n_2	l	l_1	l_2	l_3	
20К2-1,0	4,40	1263 (1086)	–	–	980	1085	–	948	21,58
20К2-1,1	4,84	1389 (1194)	–	–	1080	1185	–	1048	23,46
20К2-1,2	5,28	1515 (1303)	–	–	1180	1285	–	1148	25,48
<i>з) двухрядные удлиненные</i>									
20К2-1,3	5,72	1642 (1412)	–	–	1310	1415	648	1278	29,2
20К2-1,4	6,16	1768 (1520)	–	–	1410	1515	648	1378	31,0
20К2-1,5	6,60	1894 (1629)	–	–	1510	1615	748	1478	33,0
20К2-1,6	7,04	2020 (1737)	–	–	1610	1715	748	1578	35,0
20К2-1,7	7,48	2147 (1846)	–	–	1710	1815	848	1678	37,0
20К2-1,8	7,92	2273 (1955)	–	–	1810	1915	848	1778	39,0
20К2-1,9	8,36	2400 (2064)	–	–	1910	2015	948	1878	34,0
20К2-2,0	8,80	2526 (2172)	–	–	2010	2115	948	1978	43,0
<p>Биметаллический (стальная труба с литыми алюминиевыми модульными секциями оребрения) отопительный прибор «Коралл» (ТУ 21-26-347-87). Прибор может иметь одинаковые по длине ($L = 243$ мм) и неодинаковые модульные секции. При различных модульных секциях в графе «n_2» указано число секций с меньшей длиной ($L = 123$ мм) (индексы обозначений: с – настенный; – напольный; к – концевой; п – проходной; 2В – двухрядный по высоте; 2Г – двухрядный по глубине) <i>а)однорядный настенный</i></p>									
ПА20-0,336с	0,657	336 (289)	1	1	472	360	–	–	3,95
ПА20-0,445с	0,872	445 (384)	2	–	592	480	–	–	5,05

Продолжение табл. П1.5

Обозначение прибора	Площадь нагревательной поверхности А, м ²	Номинальный тепловой поток $Q_{пт}$, Вт(ккал/ч)	n_1 и n_2 (см. примечание 1)		Строительные размеры, мм				Масса, кг
			n_1	n_2	l	l_1	l_2	l_3	
ПА20-0,559с	1,093	559 (481)	2	1	733	621	–	–	6,26
ПА20-0,667с	1,309	667 (574)	3	–	853	741	–	–	7,36
ПА20-0,775с	1,529	775 (666)	3	1	994	882	–	–	8,57
ПА20-0,889с	1,745	889 (764)	4	–	1114	1002	–	–	9,67
ПА20-1,003с	1,966	1003 (862)	4	1	1255	1143	–	–	10,88
ПА20-1,220с	2,402	1220 (1049)	5	1	1516	1404	–	–	13,19
<i>б) двухрядный (по высоте) настенный концевой</i>									
ПА20-0,821К2ВС	1,745	821 (706)	4	–	627	480	–	–	10,46
ПА20-1,026К2ВС	2,186	1026 (882)	4	2	768	621	–	–	12,79
ПА20-1,226К2ВС	2,617	1226 (1054)	6	–	888	741	–	–	14,99
ПА20-1,436К2ВС	3,059	1436 (1235)	6	2	1029	982	–	–	17,00
ПА20-1,636К2ВС	3,489	1636 (1407)	8	–	1149	1002	–	–	19,61
<i>в) двухрядный (по высоте) настенный проходной</i>									
ПА20-1,226П2ВС	2,617	1226 (1054)	6	–	853	741	–	–	14,74
ПА20-1,436П2ВС	3,059	1436 (1235)	6	2	994	882	–	–	17,16
ПА20-1,636П2ВС	3,489	1636 (1407)	8	–	1114	1002	–	–	19,36
ПА20-1,864П2ВС	3,931	1864 (1603)	8	2	1255	1143	–	–	21,76
<i>г) двухрядный (по глубине) настенный концевой</i>									
ПА20-0,821К2ГС	1,745	821 (706)	4	–	627	480	–	–	9,97

Продолжение табл. П1.5

Обозначение прибора	Площадь нагревательной поверхности А, м ²	Номинальный тепловой поток $Q_{пт}$, Вт(ккал/ч)	n_1 и n_2 (см. примечание 1)		Строительные размеры, мм				Масса, кг
			n_1	n_2	l	l_1	l_2	l_3	
ПА20-1,026К2ГС	2,186	1026 (882)	4	2	768	621	–	–	12,39
ПА20-1,226К2ГС	2,617	1226 (1054)	6	–	888	741	–	–	14,59
ПА20-1,436К2ГС	3,059	1436 (1235)	6	2	1029	882	–	–	17,01
ПА20-1,636К2ГС	3,489	1636 (1407)	8	–	1149	1002	–	–	19,21
ПА20-1,864К2ГС	3,931	1864 (1603)	8	2	1290	1143	–	–	21,63
<i>д) двухрядный (по глубине) настенный проходной</i>									
ПА20-1,226П2ГС	2,617	1226 (1054)	6	–	853	741	–	–	14,53
ПА20-1,436П2ГС	3,059	1436 (1235)	6	2	994	882	–	–	16,95
ПА20-1,636П2ГС	3,489	1636 (1407)	8	–	1114	1002	–	–	19,15
ПА20-1,864П2ГС	3,931	1864 (1603)	8	2	1255	1143	–	–	21,57
<i>е) двухрядный (по глубине) напольный концевой</i>									
ПА20-0,821К2ГН	1,745	821 (706)	4	–	627	464	–	–	10,28
ПА20-1,026К2ГН	2,186	1026 (882)	4	2	788	605	–	–	12,7
ПА20-1,226К2ГН	2,617	1226 (1054)	6	–	908	725	–	–	14,9
ПА20-1,436К2ГН	3,059	1436 (1235)	6	2	1049	866	–	–	17,32
ПА20-1,636К2ГН	3,489	1636 (1407)	8	–	1169	986	–	–	19,52
ПА20-1,864К2ГН	3,931	1864 (1603)	8	2	1310	1127	–	–	21,94
<i>ж) двухрядный (по глубине) напольный проходной</i>									
ПА20-1,226П2ГН	2,617	1226 (1054)	6	–	873	725	–	–	14,84

Окончание табл. П1.5

Обозначение прибора	Площадь нагревательной поверхности и А, м ²	Номинальный тепловой поток $Q_{пт}$, Вт(ккал/ч)	n_1 и n_2 (см. примечание 1)		Строительные размеры, мм				Масса, кг
			n_1	n_2	l	l_1	l_2	l_3	
ПА20-1,436П2ГН	3,059	1436 (1235)	6	2	1114	866	–	–	17,26
ПА20-1,636П2ГН	3,489	1636 (1407)	8	–	1134	986	–	–	19,46
ПА20-1,864П2ГН	3,931	1864 (1603)	8	2	1375	1127	–	–	21,88
Трубы отопительные чугунные ребристые									
ТР-1	2,0	776 (667)	–	–	1000 1500	–	–	–	35,7
ТР-1,5	3,0	1164 (1001)	–	–	2000	–	–	–	53,5
ТР-2	4,0	1552 (1335)	–	–		–	–	–	71,3

Примечание: 1. В графе n_1 конвекторов «Универсал» и «Универсал-С» дан монтажный номер комплектации (на изделие наносится на крайней пластине нагревателя и внутренней стороне кожуха). Для приборов «Коралл» в этой графе указывается число секций $L = 243$ мм. Число секций $L = 123$ мм указывается в графе n_2 .

2. Все отопительные приборы, кроме радиаторов и ребристых труб, рассчитаны на рабочее давление $p_{раб} = 1,0$ МПа (10,0 кгс/см²) при температуре теплоносителя $t_r = 150^\circ\text{C}$. Чугунные радиаторы МС-140 и МС-90 применяются при $p_{раб} = 0,9$ МПа (9,0 кгс/см²). Температура теплоносителя допускаются: для стальных радиаторов и ребристых труб – $t_r = 150^\circ\text{C}$; для чугунных радиаторов $t_r = 130^\circ\text{C}$ (при термостойких прокладках по особому заказу $t_r = 150^\circ\text{C}$).

3. Конвекторы «Ритм» и «Ритм-1500» предназначены для групповой напольной установки в общественных зданиях. При соединении конвекторов под углом 90° применяется угловая деталь (КО20-У), для декорирования торцов – торцевые детали (КО20-ТО и КО20ТГ). Эти детали, а также дюбели-винты для крепления к полу в комплект поставки не входят и поставляются по требованию.

4. Для конвекторов «Прогресс-15» и «Прогресс-20» значения $Q_{н.у}$ даны без учета калачей и патрубков.

5. Для конвекторов «Аккорд» и приборов «Коралл» масса дана с учетом кронштейнов крепления.

6. Применение радиаторов РСГ2 ограничивается системами отопления с гарантийным качеством теплоносителя и не допускается в системах,

присоединенных к открытым системам теплоснабжения, и в помещениях с агрессивной средой.

7. Приборы, отмеченные звездочкой, в настоящее время не изготавливаются.

Приложение 2

Тепловой поток 1 м открыто проложенных вертикальных и горизонтальных гладких металлических труб, окрашенных масляной краской, $q_{тр}$, Вт/м

Таблица П2.1.

$t_r - t_b$	Условный диаметр, мм	Теплоотдача 1 м трубы, Вт/м, при $t_r - t_b$, °С, через 1°С									
		0	1	2	3	4	5	6	7	8	9
30	10	<u>15</u>	<u>16</u>	<u>17</u>	<u>17</u>	<u>18</u>	<u>18</u>	<u>20</u>	<u>21</u>	<u>21</u>	<u>22</u>
		20	23	23	24	25	26	28	28	29	30
	15	<u>20</u>	<u>21</u>	<u>21</u>	<u>22</u>	<u>23</u>	<u>24</u>	<u>24</u>	<u>25</u>	<u>26</u>	<u>28</u>
		26	28	29	30	31	32	34	25	36	37
	20	<u>23</u>	<u>24</u>	<u>25</u>	<u>26</u>	<u>28</u>	<u>29</u>	<u>31</u>	<u>32</u>	<u>34</u>	<u>35</u>
		32	34	35	36	38	39	41	42	43	44
	25	<u>31</u>	<u>32</u>	<u>34</u>	<u>35</u>	<u>36</u>	<u>37</u>	<u>38</u>	<u>41</u>	<u>42</u>	<u>43</u>
39		41	43	44	45	47	49	51	52	53	
32	<u>39</u>	<u>41</u>	<u>43</u>	<u>44</u>	<u>45</u>	<u>47</u>	<u>50</u>	<u>51</u>	<u>52</u>	<u>54</u>	
	47	50	52	54	56	58	60	63	64	67	
40	<u>51</u>	<u>53</u>	<u>56</u>	<u>58</u>	<u>60</u>	<u>63</u>	<u>65</u>	<u>67</u>	<u>69</u>	<u>72</u>	
	53	56	58	60	63	65	67	69	72	74	
50	<u>56</u>	<u>58</u>	<u>60</u>	<u>63</u>	<u>65</u>	<u>67</u>	<u>69</u>	<u>72</u>	<u>74</u>	<u>77</u>	
	65	67	69	73	77	78	81	84	87	90	
40	10	<u>22</u>	<u>23</u>	<u>24</u>	<u>24</u>	<u>25</u>	<u>25</u>	<u>27</u>	<u>28</u>	<u>28</u>	<u>29</u>
		31	32	32	34	35	36	37	38	39	41
	15	<u>28</u>	<u>30</u>	<u>30</u>	<u>31</u>	<u>32</u>	<u>34</u>	<u>34</u>	<u>35</u>	<u>36</u>	<u>37</u>
		38	39	41	42	43	44	44	46	47	49
	20	<u>36</u>	<u>37</u>	<u>38</u>	<u>39</u>	<u>41</u>	<u>42</u>	<u>43</u>	<u>44</u>	<u>45</u>	<u>46</u>
		46	47	50	52	53	55	57	58	59	60
	25	<u>44</u>	<u>46</u>	<u>47</u>	<u>49</u>	<u>51</u>	<u>52</u>	<u>53</u>	<u>55</u>	<u>56</u>	<u>58</u>
57		59	63	65	66	68	71	72	74	75	
32	<u>56</u>	<u>58</u>	<u>60</u>	<u>61</u>	<u>64</u>	<u>65</u>	<u>67</u>	<u>68</u>	<u>71</u>	<u>73</u>	
	74	77	79	81	84	86	89	92	94	96	
40	<u>64</u>	<u>66</u>	<u>68</u>	<u>70</u>	<u>72</u>	<u>74</u>	<u>77</u>	<u>78</u>	<u>80</u>	<u>82</u>	
	77	79	80	84	86	88	89	92	94	97	
50	<u>79</u>	<u>82</u>	<u>85</u>	<u>87</u>	<u>88</u>	<u>93</u>	<u>95</u>	<u>97</u>	<u>100</u>	<u>103</u>	
	93	95	99	101	105	107	110	113	115	118	
50	10	<u>30</u>	<u>30</u>	<u>31</u>	<u>32</u>	<u>32</u>	<u>34</u>	<u>35</u>	<u>35</u>	<u>36</u>	<u>37</u>
		41	42	43	44	45	46	47	49	50	50
	15	<u>38</u>	<u>38</u>	<u>39</u>	<u>41</u>	<u>41</u>	<u>43</u>	<u>44</u>	<u>44</u>	<u>45</u>	<u>46</u>
50		51	52	53	56	57	58	59	60	61	
20	<u>47</u>	<u>49</u>	<u>50</u>	<u>51</u>	<u>52</u>	<u>53</u>	<u>54</u>	<u>56</u>	<u>57</u>	<u>58</u>	
	60	61	64	65	66	68	70	71	73	74	

Продолжение табл. П2.1

$t_{\Gamma}-t_{\text{в}}$	Условный диаметр, мм	Теплоотдача 1м трубы, Вт/м, при $t_{\Gamma} - t_{\text{в}}$, °С, через 1°С									
		0	1	2	3	4	5	6	7	8	9
50	25	<u>59</u> 73	<u>60</u> 74	<u>62</u> 76	<u>64</u> 79	<u>65</u> 80	<u>67</u> 82	<u>68</u> 85	<u>70</u> 86	<u>72</u> 88	<u>73</u> 91
	32	<u>74</u> 91	<u>76</u> 92	<u>78</u> 94	<u>80</u> 96	<u>82</u> 99	<u>84</u> 101	<u>86</u> 103	<u>88</u> 106	<u>91</u> 108	<u>92</u> 112
	40	<u>85</u> 100	<u>86</u> 102	<u>88</u> 106	<u>91</u> 108	<u>93</u> 110	<u>96</u> 113	<u>97</u> 116	<u>99</u> 118	<u>101</u> 121	<u>103</u> 124
	50	<u>106</u> 122	<u>108</u> 125	<u>111</u> 129	<u>114</u> 132	<u>117</u> 135	<u>120</u> 138	<u>123</u> 141	<u>125</u> 144	<u>128</u> 148	<u>131</u> 151
60	10	<u>38</u> 52	<u>38</u> 52	<u>39</u> 53	<u>41</u> 54	<u>42</u> 56	<u>42</u> 57	<u>43</u> 58	<u>44</u> 59	<u>44</u> 60	<u>45</u> 62
	15	<u>47</u> 63	<u>49</u> 65	<u>50</u> 66	<u>51</u> 67	<u>52</u> 69	<u>53</u> 70	<u>55</u> 71	<u>55</u> 73	<u>56</u> 74	<u>57</u> 75
	20	<u>59</u> 77	<u>61</u> 79	<u>63</u> 80	<u>64</u> 81	<u>65</u> 83	<u>66</u> 85	<u>67</u> 86	<u>68</u> 88	<u>70</u> 89	<u>72</u> 92
	25	<u>74</u> 92	<u>76</u> 94	<u>78</u> 96	<u>79</u> 98	<u>81</u> 100	<u>83</u> 102	<u>85</u> 104	<u>86</u> 106	<u>88</u> 108	<u>89</u> 110
	32	<u>94</u> 114	<u>96</u> 115	<u>98</u> 118	<u>100</u> 121	<u>102</u> 123	<u>105</u> 125	<u>106</u> 128	<u>108</u> 130	<u>110</u> 132	<u>113</u> 135
	40	<u>107</u> 127	<u>109</u> 129	<u>111</u> 132	<u>114</u> 135	<u>116</u> 137	<u>119</u> 141	<u>121</u> 143	<u>123</u> 145	<u>125</u> 149	<u>128</u> 151
	50	<u>134</u> 155	<u>137</u> 157	<u>141</u> 160	<u>143</u> 164	<u>146</u> 167	<u>149</u> 171	<u>152</u> 174	<u>156</u> 177	<u>158</u> 182	<u>162</u> 185
70	10	<u>46</u> 63	<u>48</u> 64	<u>49</u> 65	<u>49</u> 66	<u>50</u> 67	<u>51</u> 68	<u>52</u> 70	<u>52</u> 71	<u>53</u> 73	<u>55</u> 73
	15	<u>59</u> 77	<u>60</u> 79	<u>61</u> 80	<u>63</u> 81	<u>64</u> 82	<u>65</u> 84	<u>66</u> 86	<u>67</u> 87	<u>68</u> 89	<u>70</u> 91
	20	<u>74</u> 93	<u>75</u> 95	<u>77</u> 96	<u>78</u> 97	<u>80</u> 100	<u>81</u> 102	<u>83</u> 103	<u>84</u> 105	<u>86</u> 107	<u>87</u> 108
	25	<u>93</u> 113	<u>94</u> 114	<u>96</u> 116	<u>97</u> 118	<u>100</u> 121	<u>101</u> 123	<u>103</u> 125	<u>107</u> 128	<u>107</u> 128	<u>109</u> 131
	32	<u>117</u> 138	<u>119</u> 141	<u>121</u> 143	<u>123</u> 145	<u>125</u> 148	<u>128</u> 151	<u>130</u> 153	<u>133</u> 156	<u>135</u> 159	<u>137</u> 162
	40	<u>132</u> 155	<u>135</u> 157	<u>137</u> 160	<u>140</u> 163	<u>143</u> 166	<u>145</u> 168	<u>148</u> 172	<u>151</u> 174	<u>152</u> 178	<u>154</u> 180
	50	<u>165</u> 187	<u>167</u> 191	<u>171</u> 194	<u>174</u> 198	<u>178</u> 202	<u>180</u> 205	<u>185</u> 208	<u>187</u> 213	<u>191</u> 215	<u>194</u> 218
80	10	<u>56</u> 75	<u>57</u> 75	<u>58</u> 78	<u>58</u> 79	<u>59</u> 80	<u>60</u> 81	<u>61</u> 82	<u>63</u> 84	<u>64</u> 85	<u>65</u> 86
	15	<u>71</u> 92	<u>72</u> 93	<u>73</u> 94	<u>74</u> 96	<u>75</u> 98	<u>77</u> 100	<u>78</u> 101	<u>79</u> 101	<u>81</u> 102	<u>81</u> 105

Продолжение табл. П2.1

$t_{\Gamma}-t_{\text{В}}$	Условный диаметр, мм	Теплоотдача 1м трубы, Вт/м, при $t_{\Gamma}-t_{\text{В}}$, °С, через 1°С									
		0	1	2	3	4	5	6	7	8	9
80	20	<u>88</u> 109	<u>89</u> 111	<u>92</u> 114	<u>93</u> 115	<u>94</u> 117	<u>96</u> 120	<u>98</u> 121	<u>99</u> 123	<u>101</u> 125	<u>102</u> 127
	25	<u>110</u> 134	<u>113</u> 136	<u>114</u> 138	<u>116</u> 141	<u>119</u> 143	<u>1210</u> 145	<u>122</u> 146	<u>124</u> 149	<u>125</u> 151	<u>128</u> 153
	32	<u>139</u> 164	<u>142</u> 166	<u>144</u> 170	<u>146</u> 172	<u>149</u> 174	<u>151</u> 178	<u>153</u> 180	<u>156</u> 182	<u>153</u> 180	<u>156</u> 182
	40	<u>158</u> 184	<u>160</u> 186	<u>165</u> 189	<u>166</u> 192	<u>169</u> 195	<u>173</u> 198	<u>174</u> 201	<u>177</u> 204	<u>180</u> 208	<u>182</u> 210
	50	<u>196</u> 223	<u>200</u> 227	<u>203</u> 230	<u>207</u> 235	<u>210</u> 238	<u>214</u> 242	<u>217</u> 246	<u>221</u> 250	<u>224</u> 253	<u>228</u> 257
90	10	<u>65</u> 87	<u>66</u> 88	<u>67</u> 91	<u>68</u> 91	<u>70</u> 93	<u>71</u> 93	<u>72</u> 95	<u>72</u> 96	<u>73</u> 97	<u>74</u> 99
	15	<u>82</u> 107	<u>84</u> 108	<u>86</u> 110	<u>87</u> 112	<u>88</u> 114	<u>89</u> 115	<u>91</u> 117	<u>92</u> 119	<u>93</u> 120	<u>94</u> 122
	20	<u>103</u> 128	<u>106</u> 131	<u>107</u> 132	<u>108</u> 135	<u>110</u> 137	<u>112</u> 138	<u>114</u> 141	<u>115</u> 143	<u>116</u> 144	<u>118</u> 146
	25	<u>130</u> 156	<u>131</u> 158	<u>134</u> 160	<u>136</u> 163	<u>137</u> 164	<u>138</u> 167	<u>139</u> 170	<u>142</u> 172	<u>146</u> 175	<u>148</u> 177
	32	<u>164</u> 191	<u>166</u> 194	<u>168</u> 196	<u>171</u> 200	<u>173</u> 201	<u>175</u> 204	<u>179</u> 208	<u>181</u> 212	<u>184</u> 214	<u>186</u> 216
	40	<u>186</u> 214	<u>188</u> 217	<u>190</u> 220	<u>194</u> 223	<u>196</u> 227	<u>200</u> 229	<u>202</u> 232	<u>206</u> 236	<u>208</u> 238	<u>212</u> 242
	50	<u>231</u> 260	<u>235</u> 265	<u>238</u> 270	<u>243</u> 272	<u>246</u> 275	<u>250</u> 280	<u>253</u> 284	<u>257</u> 288	<u>260</u> 293	<u>264</u> 296
100	10	<u>75</u> 101	<u>77</u> 102	<u>78</u> 103	<u>79</u> 105	<u>80</u> 106	<u>81</u> 107	<u>82</u> 108	<u>83</u> 110	84	<u>85</u> 113
	15	<u>95</u> 122	<u>97</u> 124	<u>99</u> 126	<u>100</u> 128	<u>100</u> 129	<u>101</u> 131	<u>102</u> 134	<u>103</u> 135	<u>105</u> 136	<u>106</u> 138
	20	<u>120</u> 149	<u>122</u> 152	<u>123</u> 155	<u>124</u> 156	<u>127</u> 158	<u>129</u> 159	<u>130</u> 162	<u>132</u> 164	<u>134</u> 166	<u>136</u> 169
	25	<u>149</u> 180	<u>150</u> 182	<u>152</u> 186	<u>154</u> 188	<u>157</u> 191	<u>159</u> 194	<u>162</u> 195	<u>164</u> 199	<u>166</u> 200	<u>167</u> 203
	32	<u>188</u> 222	<u>191</u> 224	<u>193</u> 228	<u>196</u> 231	<u>199</u> 235	<u>202</u> 237	<u>204</u> 239	<u>206</u> 243	<u>209</u> 246	<u>212</u> 250
	40	<u>214</u> 246	<u>217</u> 250	<u>220</u> 253	<u>223</u> 257	<u>227</u> 260	<u>230</u> 265	<u>233</u> 267	<u>236</u> 271	<u>239</u> 274	<u>242</u> 278
	50	<u>268</u> 300	<u>272</u> 305	<u>275</u> 309	<u>279</u> 314	<u>284</u> 318	<u>287</u> 322	<u>292</u> 327	<u>295</u> 330	<u>299</u> 335	<u>303</u> 339
110	10	<u>86</u> 113	<u>87</u> 115	<u>88</u> 116	<u>89</u> 118	<u>90</u> 119	<u>91</u> 120	<u>93</u> 122	<u>94</u> 124	<u>95</u> 125	<u>96</u> 126

Продолжение табл. П2.1

$t_r - t_b$	Условный диаметр, мм	Теплоотдача 1м трубы, Вт/м, при $t_r - t_b$, °C, через 1°C									
		0	1	2	3	4	5	6	7	8	9
110	15	<u>108</u>	<u>109</u>	<u>110</u>	<u>111</u>	<u>113</u>	<u>115</u>	<u>116</u>	<u>117</u>	<u>118</u>	<u>120</u>
		139	140	142	144	145	147	149	151	153	154
	20	<u>136</u>	<u>137</u>	<u>139</u>	<u>140</u>	<u>142</u>	<u>144</u>	<u>146</u>	<u>148</u>	<u>150</u>	<u>152</u>
		169	171	173	175	177	180	182	184	187	189
	25	<u>169</u>	<u>172</u>	<u>174</u>	<u>176</u>	<u>178</u>	<u>180</u>	<u>182</u>	<u>184</u>	<u>187</u>	<u>189</u>
		205	208	211	214	216	219	221	224	227	230
32	<u>207</u>	<u>210</u>	<u>212</u>	<u>216</u>	<u>218</u>	<u>222</u>	<u>224</u>	<u>226</u>	<u>229</u>	<u>232</u>	
	244	246	251	254	258	260	262	266	269	274	
40	<u>235</u>	<u>239</u>	<u>242</u>	<u>245</u>	<u>249</u>	<u>253</u>	<u>256</u>	<u>259</u>	<u>262</u>	<u>265</u>	
	271	275	278	282	286	291	293	297	300	304	
50	<u>295</u>	<u>299</u>	<u>302</u>	<u>306</u>	<u>312</u>	<u>315</u>	<u>321</u>	<u>324</u>	<u>327</u>	<u>330</u>	
	330	335	339	345	349	354	359	362	368	370	
120	10	<u>98</u>	<u>99</u>	<u>100</u>	<u>101</u>	<u>102</u>	<u>104</u>	<u>105</u>	<u>106</u>	<u>107</u>	<u>108</u>
		128	130	131	133	135	136	138	140	141	143
	15	<u>122</u>	<u>123</u>	<u>124</u>	<u>126</u>	<u>128</u>	<u>129</u>	<u>130</u>	<u>132</u>	<u>134</u>	<u>135</u>
		156	158	160	162	164	166	168	170	172	173
	20	<u>154</u>	<u>156</u>	<u>157</u>	<u>159</u>	<u>160</u>	<u>162</u>	<u>164</u>	<u>166</u>	<u>168</u>	<u>170</u>
		191	193	195	198	200	202	205	207	209	212
	25	<u>192</u>	<u>194</u>	<u>197</u>	<u>199</u>	<u>201</u>	<u>204</u>	<u>206</u>	<u>208</u>	<u>211</u>	<u>213</u>
233		235	238	241	244	247	249	252	255	257	
32	<u>226</u>	<u>229</u>	<u>231</u>	<u>234</u>	<u>237</u>	<u>240</u>	<u>242</u>	<u>244</u>	<u>247</u>	<u>251</u>	
	266	269	273	276	280	282	284	288	291	295	
40	<u>257</u>	<u>260</u>	<u>263</u>	<u>266</u>	<u>270</u>	<u>274</u>	<u>277</u>	<u>280</u>	<u>283</u>	<u>286</u>	
	295	300	302	307	310	315	317	321	325	329	
50	<u>321</u>	<u>326</u>	<u>329</u>	<u>333</u>	<u>338</u>	<u>341</u>	<u>347</u>	<u>350</u>	<u>354</u>	<u>358</u>	
	360	366	369	375	379	383	388	391	397	401	
130	10	<u>97</u>	<u>100</u>	<u>101</u>	<u>102</u>	<u>103</u>	<u>104</u>	<u>105</u>	<u>106</u>	<u>107</u>	<u>108</u>
		131	132	133	135	136	137	138	141	143	144
	15	<u>123</u>	<u>125</u>	<u>128</u>	<u>129</u>	<u>129</u>	<u>130</u>	<u>130</u>	<u>132</u>	<u>134</u>	<u>135</u>
		159	160	163	165	166	168	171	173	174	176
	20	<u>156</u>	<u>158</u>	<u>159</u>	<u>160</u>	<u>163</u>	<u>166</u>	<u>167</u>	<u>169</u>	<u>171</u>	<u>173</u>
		194	197	200	201	203	204	208	210	212	215
	25	<u>194</u>	<u>194</u>	<u>197</u>	<u>200</u>	<u>202</u>	<u>204</u>	<u>208</u>	<u>210</u>	<u>212</u>	<u>213</u>
324		236	241	242	246	249	250	255	256	259	
32	<u>244</u>	<u>248</u>	<u>249</u>	<u>253</u>	<u>256</u>	<u>259</u>	<u>261</u>	<u>264</u>	<u>267</u>	<u>270</u>	
	289	290	295	298	303	304	306	311	314	319	
40	<u>278</u>	<u>281</u>	<u>284</u>	<u>288</u>	<u>292</u>	<u>295</u>	<u>300</u>	<u>302</u>	<u>305</u>	<u>308</u>	
	320	324	327	331	334	340	342	347	350	354	
50	<u>348</u>	<u>348</u>	<u>355</u>	<u>360</u>	<u>365</u>	<u>369</u>	<u>374</u>	<u>378</u>	<u>382</u>	<u>386</u>	
	390	390	400	405	409	414	419	422	428	432	

Продолжение табл. П2.1

Примечания.

1. Тепловой поток открыто проложенных горизонтальных труб, расположенных в нижней части помещения, принимается в среднем в 1,28 раза больше, чем вертикальных.

2. Полезный тепловой поток открыто проложенных труб учитывается в пределах 90-100% от значений, приведённых в данном приложении (в зависимости от места прокладки труб).

3. При определении теплового потока изолированных труб табличные значения теплового потока открыто проложенных труб умножаются на КПД изоляции (обычно в пределах 0,6-0,75),

4. При экранировании открытого стояка металлическим экраном общий тепловой поток вертикальных труб снижается в среднем на 25%.

5. При скрытой прокладке труб в глухой борозде общий тепловой поток снижается на 50%

6. При скрытой прокладке труб в вентилируемой борозде общий тепловой поток уменьшается на 10%.

7. Общий тепловой поток одиночных труб, замоноличенных во внутренних перегородках из тяжёлого бетона ($\lambda_{\text{бет}} \geq 1,8 \text{ Вт}/(\text{М}^\circ\text{С})$, $\rho_{\text{бет}} \geq 2000 \text{ кг}/\text{м}^3$), увеличивается в среднем в 2,5 раза (при оклейке стен обоями в 2,3 раза) по сравнению со случаем открытой установки. При этом полезный тепловой поток составляет в среднем 95% от общего (в каждое из смежных помещений поступает половина полезного теплового потока).

Общий тепловой поток от одиночных труб в наружных ограждениях из тяжёлого бетона ($\lambda_{\text{бет}} \geq 1,8 \text{ Вт}/(\text{М}^\circ\text{С})$, $\rho_{\text{бет}} \geq 2000 \text{ кг}/\text{м}^3$) увеличивается в среднем в 2 раза (при оклейке стен обоями в 1,8 раза), причём полезный тепловой поток при наличии теплоизоляции между трубой и наружной поверхностью стены составляет в среднем 90% от общего.

Приложение 3

Значение показателей n , p , c для определения теплового потока отопительных приборов

Таблица ПЗ.1

Тип отопительного прибора	Направление движения теплоносителя	Расход теплоносителя G , кг/ч	n	p	c
Радиатор чугунный секционный и стальной панельный однорядный и двухрядный типа РСВ1	сверху – вниз	18-50 54-536 536-900	0,3	0,02 0 0,01	1,039 1,0 0,996
	снизу – вниз	18-115 119-900	0,15	0,08 0	1,092 1,0
	снизу – вверх	18-61 65-900	0,25	0,12 0,04	1,113 0,97
Конвектор настенный с кожухом типа «Комфорт-20» и конвектор напольный с кожухом типов «Ритм», и «Ритм-1500»	–	36-86 90-900	0,35	0,18 0,07	1
Конвектор напольный высокий типа «КВ»	—	36-900	0,25	0,1	1
Конвекторы настенные с кожухом типов «Универсал», «Универсал С»	любое	36-86 90-900	0,3	0,18 0,07	1
Конвектор настенный без кожуха типа «Аккорд» однорядный и двухрядный	любое	36-900	0,2	0,03	1
Радиатор стальной панельный типа РСГ2 однорядный	сверху – вниз	22-288 324-900	0,3	0,025 0	1
	снизу – вверх	22-288 324-900	0,25	0,08 0	1
То же, двухрядный	сверху – вниз	22-288 324-900	0,3	0,01 0	1
	снизу – вверх	22-288 324-900	0,25	0,8 0	1

Продолжение табл. ПЗ.1

Тип отопительного прибора	Направление движения теплоносителя	Расход теплоносителя G , кг/ч	n	p	c
Конвектор отопительный типа «Прогресс 15к»	любое	36-900	0,2	0,06	1
То же, «Прогресс 20к»	>>	36-900	0,14	0,07	1
Труба отопительная чугунная	–	36-900	0,25	0,07	1
Прибор отопительный биметаллический литой типа «Коралл»	–	96-900	0,3	0,04	1
Конвекторы с кожухом типа «Термосталь» при высоте 250 мм	сверху – вниз	36-900	0,31	0,045	1
	снизу – вверх		0,35	0,045	0,99
300 мм	сверху – вниз	36-900	0,35	0,015	1
	снизу – вверх		0,4	0,02	0,98
Конвекторы с кожухом типа «Изотерм» при высоте 150 мм	сверху – вниз	36-900	0,25	0,045	1
	снизу – вверх		0,25	0,05	0,985
250 мм	сверху – вниз снизу – вверх	36-900	0,25	0,03	1
350 мм					
450 мм					

Окончание табл. ПЗ.1

Тип отопительного прибора	Направление движения теплоносителя	Расход теплоносителя G , кг/ч	n	p	c
	сверху – вниз снизу – вверх	36-900	0,3 0,3	0,015 0,055	1 0,985
	сверху – вниз снизу – вверх	36-900	0,35 0,3	0 0,055	1 0,96
Радиатор алюминиевый секционный типа РС и РН	–	18-50 54-536	0,3 0,3	0,01 0,02	–
Труба отопительная стальная $D_y = 40 \div 100$	любое	30-900	0,32	0	1

Приложение 4

Понижение температуры воды на 10 м изолированной падающей магистрали насосной системы отопления

Таблица П4.1

D_y , мм	25-32	40		50	65-100	125-150
Δt_M , °C	0,40	0,40		0,30	0,20	0,10

Приложение 5

Значение коэффициента β_1

Таблица П5.1

Шаг номенклатурного ряда отопительных приборов, Вт (ккал/ч)	β_1
120 (103)	1,02
150 (129)	1,03
180 (155)	1,04
210 (181)	1,06
240 (206)	1,08
300 (258)	1,13

Примечание.

1. Для радиаторов типа РС – 1,05; РН – 1,038
2. Для конвекторов типа «Изотерм» и «Термосталь» – 1,03

Поправочный коэффициент β_2 , учитывающий дополнительные потери теплоты отопительными приборами через наружные ограждения

Таблица П5.2

Коэффициент теплопередачи наружного ограждения K , Вт/(м ² ·°C)	Значение β_2 для радиатора типа	
	РН	РС
0,6 и менее	1	1
1	1,015	1,013
2	1,029	1,025
3	1,042	1,036
4	1,055	1,047
5	1,063	1,055

Значение коэффициента β_2

Таблица П5.3

Отопительный прибор	Значение β_2 при установке проборов	
	у наружной стены, в том числе под световым проемом	у остекления светового проема
Радиатор: секционный	1,02	1,07
стальной панельный	1,04	1,1
Конвектор: с кожухом	1,02	1,05
без кожуха	1,03	1,07

Примечание.

1. Для радиаторов типа РС по табл.5.2

2. Для конвекторов типа «Изотерм» – 1,03; «Термосталь» – 1,02.

Коэффициент β_3 , учитывающий влияние числа колонок
в радиаторе на его тепловой поток

Таблица П5.4

Тип радиатора	β_3 при числе колонок в радиаторе:					
	2	3	4	5-12	13-20	21-24
РС	1,12	1,05	1,01	1	0,97	0,9
РН	1,12	1,05	1,02	1	0,96	0,9

Приложение 6

Значения коэффициентов затекания α приборных узлов с одностороннее подключенными конвекторами «Изотерм» при характерных сочетаниях условных диаметров труб стояка, смещенного замыкающего участка и подводок ($d_{ст}$ x $d_{зү}$ x $d_{п}$ мм)

Таблица П6.1

Сокращенное обозначение конвектора	Краны регулирующие проходные КРП		Термостаты «ГЕРЦ-TS-E»		Термостаты «Данфосс» RTD-G15	
	α при сочетании условных диаметров труб					
	15x15x15	20x15x15	15x15x15	20x15x15	15x15x15	20x15x15
КСК-КПНК-104	0,42	0,35	0,238	02	0,23	0,193
КСК-КПНК-107	0,41	0,34				

Сокращенное обозначение конвектора	Краны регулирующие проходные КРП		Термостаты «ГЕРЦ-TS-E»		Термостаты «Данфосс» RTD-G15	
	α при сочетании условных диаметров труб					
	15x15x15	20x15x15	15x15x15	20x15x15	15x15x15	20x15x15
КСК-КПНК-110	0,41	0,34				
КСК-КПНК-113	0,405	0,335				
КСК-КПНК-116	0,40	0,33				
КСК-КПНК-119	0,40	0,33				
КСК-КПНК-122	0,395	0,325				
КСК-КПНК-125	0,39	0,32				
КСК-КПНК-204	0,41	0,34				
КСК-КПНК-207	0,40	0,335				
КСК-КПНК-210	0,395	0,33				
КСК-КПНК-213	0,39	0,325	0,231	0,195	0,224	0,188
КСК-КПНК-216	0,38	0,32				
КСК-КПНК-219	0,38	0,315				
КСК-КГШК-222	0,37	0,31				
КСК-КПНК-225	0,365	0,305				
КСК-КПНК-304	0,40	0,34	0,228	0,193	0,222	0,186
КСК-КПНК-307	0,39	0,33				
КСК-КПНК-310	0,38	0,32				
КСК-КПНК-313	0,375	0,315				
КСК-КПНК-316	0,37	0,31	0,228	0,193	0,222	0,186
КСК-КПНК-319	0,36	0,30				
КСК-КГШК-322	0,355	0,295				
КСК-КПНК-325	0,35	0,29				
КСК-КПНК-404	0,394	0,335				
КСК-КПНК-407	0,38	0,325	0,227	0,192	0,221	0,185
КСК-КПНК-410	0,37	0,32				
КСК-КПНК-413	0,36	0,31				

Продолжение табл. Пб.1

Сокращенное обозначение конвектора	Краны регулирующие проходные КРП		Термостаты «ГЕРЦ-TS-E»		Термостаты «Данфосс» RTD-G15	
	α при сочетании условных диаметров труб					
	15x15x15	20x15x15	15x15x15	20x15x15	15x15x15	20x15x15
КСК-КГШК-416	0,35	0,30				
КСК-КПНК-419	0,35	0,29				
КСК-КПЖ-420	0,34	0,285	0,227	0,192	0,221	0,185
КСК-КПНК-425	0,33	0,28				

Примечания.

1. Значения коэффициентов затекания при установке кранов КРП приведены для условий движения теплоносителя по схеме «сверху-вниз». При движении теплоносителя по схеме «снизу-вверх» значения $\alpha_{пр}$ уменьшаются на 0,005-0,01.
2. Значения $\alpha_{пр}$ для случаев установки термостатов усреднены для конвекторов «Изотерм» с учетом загрязнения в приборе и в термостатах и практически не зависят от схемы движения теплоносителя.

Усреднённые значения коэффициентов затекания $\alpha_{пр}$ узлов однотрубных систем водяного отопления со стальными конвекторами «Термосталь» при условных диаметрах стояка, замыкающего участка и подводок 20x15x20 мм

Таблица Пб.2

Вид регулирующей арматуры	Значения $\alpha_{пр}$ для конвекторов	
	однорусных	двухъярусных
Термостат RTD-G фирмы «Данфосс»	0,235	0,23
Термостаты фирмы «ГЕРЦ Арматурен»: «ГЕРЦ-TS-E»	0,19	0,185
CALIS-TS-E	0,3	0,29
Термостат MAX фирмы «Овентроп»	0,235	0,23