

Документ подписан простой электронной подписью

1

Информация о владельце:

ФИО: Емельянов Сергей Геннадьевич

Должность: ректор

Дата подписания: 08.06.2023 08:54:28

Уникальный программный ключ:

9ba7d3e34c012eba478fd20064c12781953be730d02574d16f3c6ce536f01c6

## МИНОБРНАУКИ РОССИИ

Федеральное государственное бюджетное образовательное  
учреждение высшего образования  
«Юго-Западный государственный университет»  
(ЮЗГУ)

Кафедра электроснабжения



## АНАЛИЗ ТРЕХФАЗНОЙ ЦЕПИ

Задания и методические указания по выполнению расчётной  
работы по электротехнике

Курск 2015

УДК 621.38

Составители: А.С. Романченко, А.Л. Овчинников, О.В. Лобова

Рецензент

Кандидат технических наук, доцент *В.Н. Алябьев*

**Анализ трехфазной цепи** : задания и методические указания по выполнению расчетной работы по электротехнике / Юго-Зап. гос. ун-т; сост.: А.С. Романченко, А.Л. Овчинников, О.В. Лобова. - Курск, 2015. 17 с.: ил. 5. Библиогр.: с. 17.

Излагаются задания и методические рекомендации по выполнению расчетной работы. Рассматривается методика расчета трехфазной электрической цепи на примере схемы, соединенной звездой, при наличии и отсутствии нейтрального провода, приведены построенные для данной схемы векторные диаграммы напряжений и токов.

Предназначены для индивидуальной самостоятельной работы студентов технических направлений подготовки и специальностей при изучении дисциплины «Электротехника и электроника». Могут быть использованы преподавателями, ведущими практические занятия по электротехнике.

Текст печатается в авторской редакции

Подписано в печать

Формат 60x84 1/16. Бумага офсетная.

Усл. печ. л.

. Уч.-изд.л.

. Тираж 30 экз. Заказ

. Бесплатно.

Юго-Западный государственный университет.

305040, г. Курск, ул. 50 лет Октября, 94

## 1. ОБЩИЕ ПОЛОЖЕНИЯ

Расчётная работа является одним из видов самостоятельной работы студентов. Данная работа выполняется в домашних условиях в соответствии с рабочей программой дисциплины "Электротехника и электроника" и служит развитию необходимым специалисту навыков практического использования методов расчета однофазной и трехфазной цепей при заданных характеристиках их элементов, а также для стимулирования более глубокого и систематического изучения соответствующих разделов дисциплины "Электротехника и электроника" в течение семестра.

Основные цели данной работы:

- 1) научиться представлять реально встречающуюся на практике электрическую нагрузку в виде электрической схемы замещения;
- 2) научиться рассчитывать наиболее часто встречающиеся на практике электрические цепи с параллельным соединением электроприемников;
- 3) научиться рассчитывать трехфазные цепи при соединении нагрузки звездой;
- 4) научиться строить векторные диаграммы токов и напряжений.

Выполнение расчетной работы также способствует изучению стандартных методов оформления текстовой и графической расчетно-конструкторской документации.

Приступая к выполнению расчетной работы, следует повторить или изучить самостоятельно основные положения разделов "Электрические цепи однофазного синусоидального тока" и "Трехфазные цепи" дисциплины "Электротехника и электроника".

## 2. ЗАДАНИЕ НА ВЫПОЛНЕНИЕ РАСЧЕТНОЙ РАБОТЫ

2.1. Внутри здания сети внутреннего электроснабжения выполнены по схеме "звезда" с нейтральным проводом. Отдельные помещения подключены к разным фазам трехфазного источника электроэнергии с линейным напряжением  $U_{л}=380$  В и частотой тока  $f=50$  Гц, в качестве которого используется распределительный щит или электрический шкаф. На основании данных табл. 2.1 - 2.2 определить для своего варианта нагрузку каждой фазы, причем электропотребители в фазе включаются параллельно. Считая лампу накачивания (ЛН) активной нагрузкой, калорифер (К), электродвигатель (ЭД) и трансформатор

(ТР) активно-индуктивной нагрузкой, начертить электрическую схему замещения рассчитываемой трехфазной цепи для своего варианта.

Таблица 2.1 – Вид нагрузки в фазах

Номер строки	Электроприемники в фазах		
	Фаза А	Фаза В	Фаза С
0	ЛН, ТР	ЛН, ЭД	ЛН, К
1	ЛН, ЭД	ЛН, ТР	ЛН, К
2	ЛН, ЭД	ЛН, К	ЛН, ТР
3	ЛН, ТР, К	К	ЛН, ЭД
4	ЛН, К	ЛН, ТР	ЛН, ЭД
5	ЛН, ЭД	ЛН	ЛН, ТР, К
6	ЛН, ТР	ЛН, ЭД, К	К
7	ЛН, К	ЛН, ЭД	ЛН, ТР
8	ЛН, ТР, ЭД	К	ЛН, К
9	ЛН, К	ЛН, ТР, ЭД	К

Таблица 2.2 – Параметры нагрузки

Номер строки	ЛН	К		ТР		ЭД		
	$P_{ЛН}, Вт$	$P_K, Вт$	$\cos \varphi_K$	$S_{ТР}, ВА$	$\cos \varphi_{ТР}$	$P_{ЭД}, Вт$	КПД	$\cos \varphi_{ЭД}$
0	60	500	1	1250	0,7	120	0,67	0,78
1	75	750	0,99	1400	0,6	180	0,75	0,85
2	100	1000	0,98	630	0,66	270	0,77	0,86
3	150	1500	0,96	1000	0,75	400	0,78	0,87
4	250	600	0,99	1000	0,8	600	0,78	0,87
5	500	800	0,98	630	0,69	120	0,64	0,84
6	40	1200	0,97	400	0,62	180	0,60	0,75
7	60	1400	0,97	250	0,45	270	0,66	0,75
8	75	1600	0,96	160	0,5	400	0,70	0,75
9	100	400	1	1600	0,5	400	0,74	0,76

2.2. Выполнить анализ электрического состояния полученной в п. 2.1 схемы при наличии нейтрального провода:

1) определить активное, реактивное и полное сопротивления каждого электропотребителя;

2) рассчитать токи, протекающие через каждый электропотребитель (токи в параллельных ветвях каждой фазы);

3) определить для каждой фазы полное сопротивление, активную, реактивную и полную мощность, коэффициент мощности;

4) рассчитать линейные токи и ток в нейтральном проводе;

5) определить для всей трехфазной нагрузки активную  $P_H$ , реактивную  $Q_H$  и полную  $S_H$  мощности, коэффициент мощности  $\cos \varphi_H$  составить баланс мощностей;

б) построить в масштабе совмещенную векторную диаграмму напряжений и токов (в том числе токов отдельных электропотребителей);

7) определить реактивную мощность  $Q_C$  и емкость конденсаторной батареи, которую необходимо подключить параллельно в фазу с наименьшим коэффициентом мощности с целью его повышения до значения  $\cos \varphi_1$  (см. табл. 2.3). Рассчитать действующее значение соответствующего линейного тока при наличии конденсаторной батареи, сравнить с ранее найденным значением линейного тока и сделать вывод о том, что дает повышение коэффициента мощности нагрузки;

8) рассчитать фактическое напряжение на наиболее мощном электропотребителе, если он удален от источника электроэнергии на расстояние  $L$  и соединен с ним двухпроводной линией передачи, выполненной из материала с удельным сопротивлением  $\rho$  и сечением провода  $A$ .

Сделать вывод о достаточности напряжения, если фактическое напряжение на электропотребителе должно отличаться от номинального фазного не более чем на 5%. Если это отличие составляет более 5%, то сделать вывод о том, что необходимо сделать для его повышения.

Таблица 2.3 – Параметры линии передачи

Номер строки	$L$ , м	$\rho$ , ом*мм <sup>2</sup> /м	$A$ , мм <sup>2</sup>	$\cos \varphi_1$
0	100	0,028	1,0	0,99
1	120	0,03	1,5	0,995
2	130	0,032	2,0	0,992
3	140	0,018	2,5	0,993
4	150	0,019	3,0	0,994
5	160	0,017	3,5	0,996
6	170	0,029	4,0	0,991
7	180	0,03	3,5	0,997
8	190	0,019	2,0	0,998
9	200	0,018	2,5	0,999

2.3. Выполнить анализ электрического состояния ранее рассчитанной схемы при разорванном нейтральном проводе:

- 1) рассчитать напряжение смещения нейтрали и фазные напряжения на нагрузке;
- 2) рассчитать линейные токи;
- 3) построить в масштабе совмещенную векторную диаграмму напряжений и линейных токов;
- 4) проанализировать полученные результаты, в том числе определить возможную неисправность в сети.

2.4. Примечания:

1. Первая, вторая и третья цифры в трехзначном номере варианта, заданного преподавателем, соответствуют порядковому номеру строки в таблицах 2.1, 2.2, 2.3.

2. Расчет вести символическим методом (используя представление напряжений, токов, сопротивлений в комплексном виде). Для всех токов, напряжений и полных сопротивлений определить действующее значение и начальную фазу.

3. На схеме замещения изображать активную нагрузку в виде резистора, активно-индуктивную нагрузку в виде последовательного соединения резистора и идеальной индуктивной катушки.

4. Баланс мощностей должен сойтись с погрешностью менее 1%.

### 3. МЕТОДИЧЕСКИЕ УКАЗАНИЯ ПО ВЫПОЛНЕНИЮ ЗАДАНИЯ

3.1. Выполненная расчетная работа должна содержать титульный лист и расчетно-пояснительную записку, в которую входят:

1) задание на выполнение работы, содержащее номер варианта, исходные данные к расчету и перечень пунктов, которые необходимо выполнить (оформляется на первой странице записки);

2) электрическая схема замещения рассчитываемой трёхфазной цепи;

3) расчеты, векторные диаграммы, предусмотренные заданием. Рекомендуемое оформление расчетов: *рассчитываемая величина = формула с буквенными обозначениями = формула с подставленными числовыми значениями = результат расчета с сокращенным обозначением единицы измерения*. Промежуточные этапы расчета для сложных формул можно не приводить. Расчет должен сопровождаться пояснительным текстом и при необходимости ссылками на использованную литературу;

4) список использованной литературы на последней странице пояснительной записки.

Расчетно-пояснительная записка оформляется на листах формата А4 (210x297 мм.) с учетом требований ЕСКД. Листы записки должны быть скреплены. Образец выполнения титульного листа показан на рис. 3.1.

Все элементы электрической схемы следует изображать в соответствии с государственными стандартами, используя чертежные инструменты.

3.2. Согласно правил устройства электроустановок (ПУЭ) сети внутреннего электроснабжения (внутрицеховые и внутридомовые сети) выполняются по схеме "звезда" с нулевым проводом. При этом отдельные электроприемники подключаются так, чтобы на них подавалось номинальное фазное напряжение. Тогда каждая фаза нагрузки представляет собой параллельное соединение нескольких электроприемников. Если теперь все электроприемники представить их схемами замещения, то получим трехфазную цепь с параллельным соединением ветвей в каждой фазе нагрузки. Как это получается, покажем на следующем примере.

Допустим, на основании заданного варианта даны следующие нагрузки фаз: в фазе А – ЛН, ЭД, К, в фазе В – ЛН, ЭД, ТР, в фазе С – К. В связи с тем, что такие электроприемники, как электродвигатели и трансформаторы, а также некоторые типы калориферов и ряд других приемников потребляют помимо активной энергии и реактивную энергию, на схеме замещения их можно представить в виде последовательного или параллельного соединения активного и индуктивного сопротивлений (первое предпочтительнее). Тогда в нашем примере электрическая схема замещения рассчитываемой трехфазной цепи изобразится в виде рис. 3.2.

3.3. Так как в паспорте любого электроприемника указываются номинальная, активная или полная мощность, коэффициент мощности, коэффициент полезного действия, а не значение сопротивлений, то для расчета заданной схемы известными методами расчета цепей синусоидального однофазного и трехфазного токов необходимо определить значение всех сопротивлений схемы на рис. 3.2. Допустим, для заданного варианта из табл. 2.2 и 2.3 выписаны параметры, представленные в табл. 3.1 и табл. 3.2. Находим значение активного и реактивного сопротивлений по следующим формулам:

## МИНОБРНАУКИ РОССИИ

Федеральное государственное бюджетное образовательное  
учреждение высшего образования  
«Юго-Западный государственный университет»

Кафедра электроснабжения

## РАСЧЁТНАЯ РАБОТА

по дисциплине электротехника и электроника  
«Анализ трехфазной цепи»

Выполнил: студент группы СМ-316

В.Н. Иванов

Принял: доцент

И.С. Петров

Курск - 2015

Рис. 3.1. Пример оформления титульного листа

Таблица 3.1 – Параметры нагрузки

ЛН	К		ТР		ЭД		
$P_{ЛН}, Вт$	$P_{К}, Вт$	$\cos \varphi_{К}$	$S_{ТР}, ВА$	$\cos \varphi_{ТР}$	$P_{ЭД}, Вт$	КПД	$\cos \varphi_{ЭД}$
200	1100	0,995	1500	0,65	1000	0,75	0,8

Таблица 3.2 – Параметры линии передачи

L, м	$\rho, Ом*мм^2/м$	A, мм <sup>2</sup>	$\cos \varphi_1$
185	0,03	3	0,995

а) для лампы накаливания:

$$R_{ЛН} = U_{\phi}^2 / P_{ЛН}, \quad (3.1)$$



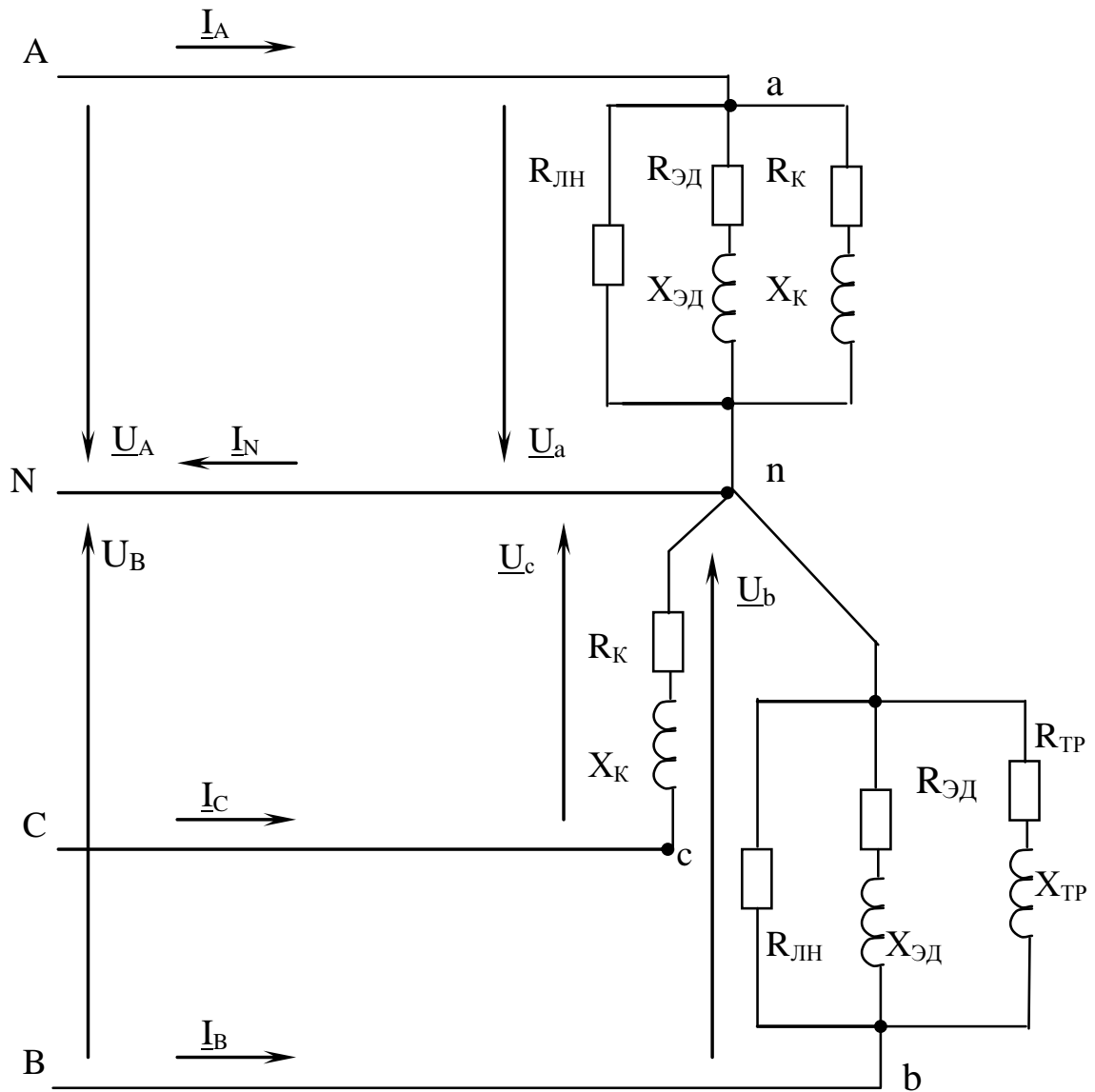


Рис. 3.2. Четырехпроводная трехфазная цепь

б) для калорифера:

$$Z_K = U^2_{\phi} / S_K = U^2_{\phi} / (P_K / \cos \varphi_K), \quad (3.2)$$

$$R_K = Z_K * \cos \varphi_K, \quad (3.3)$$

$$X_K = Z_K * \sin \varphi_K; \quad (3.4)$$

в) для трансформатора:

$$Z_{ТР} = U^2_{\phi} / S_{ТР}, \quad (3.5)$$

$$R_{ТР} = Z_{ТР} * \cos \varphi_{ТР}, \quad (3.6)$$

$$X_{ТР} = Z_{ТР} * \sin \varphi_{ТР}; \quad (3.7)$$

г) для электродвигателя:

$$Z_{ЭД} = U^2_{\phi} / S_{ЭД} = U^2_{\phi} / [P_{ЭД} / (\eta * \cos \varphi_{ЭД})], \quad (3.8)$$

$$R_{\text{ЭД}} = Z_{\text{ЭД}} * \cos \varphi_{\text{ЭД}}, \quad (3.9)$$

$$X_{\text{ЭД}} = Z_{\text{ЭД}} * \sin \varphi_{\text{ЭД}}. \quad (3.10)$$

Так как анализируется схема соединения звездой с нейтральным проводом, то благодаря последнему фазные напряжения равны

$$U_{\phi} = U_{\text{Л}} / \sqrt{3} = 380 / \sqrt{3} = 220 \text{ В}.$$

Для рассматриваемого примера вычисляем:

$$R_{\text{ЛН}} = 220^2 / 200 = 242 \text{ Ом},$$

$$Z_{\text{К}} = 220^2 (1100 / 0,995) = 43,78 \text{ Ом},$$

$$R_{\text{К}} = 43,78 * 0,995 = 43,56 \text{ Ом},$$

$$X_{\text{К}} = 43,78 * 0,999 = 4,37 \text{ Ом},$$

$$Z_{\text{ТР}} = 220^2 / 1500 = 32,27 \text{ Ом},$$

$$R_{\text{ТР}} = 32,27 * 0,65 = 20,97 \text{ Ом},$$

$$X_{\text{ТР}} = 32,27 * 0,76 = 24,52 \text{ Ом},$$

$$Z_{\text{ЭД}} = 220^2 / [1000 / (0,75 * 0,8)] = 29,04 \text{ Ом},$$

$$R_{\text{ЭД}} = 29,04 * 0,8 = 23,23 \text{ Ом},$$

$$X_{\text{ЭД}} = 29,04 * 0,6 = 17,42 \text{ Ом}.$$

3.4. Ток каждого потребителя рассчитываем по закону Ома. При этом чтобы получить и действующее значение, и начальную фазу токов, расчет ведём в комплексной (символической) форме:

а) для фазы А:

$$\underline{I}_{\text{ЛН}}^{\text{а}} = \underline{U}_{\text{А}} / R_{\text{ЛН}} = 220 \exp(j0^0) / 242 = 0,909 \text{ А}, \quad \psi_1 = 0;$$

$$\begin{aligned} \underline{I}_{\text{ЭД}}^{\text{а}} &= \underline{U}_{\text{А}} / Z_{\text{ЭД}} = 220 \exp(j0^0) / [29,04 \exp(j \arccos 0,8)] = \\ &= 7,576 \exp(-j36,87^0) \text{ А}, \end{aligned}$$

$$\begin{aligned} \underline{I}_{\text{К}}^{\text{а}} &= \underline{U}_{\text{А}} / Z_{\text{К}} = 220 \exp(j0^0) / [43,78 \exp(j \arccos 0,995)] = \\ &= 5,025 \exp(-j5,73^0) \text{ А}; \end{aligned}$$

б) для фазы В

$$\underline{I}_{\text{ЛН}}^{\text{б}} = \underline{U}_{\text{В}} / R_{\text{ЛН}} = 220 \exp(-j120^0) / 242 = 0,909 \exp(-j120^0) \text{ А},$$

$$\begin{aligned} \underline{I}_{\text{ЭД}}^{\text{б}} &= \underline{U}_{\text{В}} / Z_{\text{ЭД}} = 220 \exp(-j120^0) / [29,04 \exp(j \arccos 0,8)] = \\ &= 7,576 \exp(-j156,87^0) \text{ А}, \end{aligned}$$

$$\underline{I}_{\text{ТР}}^{\text{б}} = \underline{U}_{\text{В}} / Z_{\text{ТР}} = 220 \exp(-j120^0) / [32,27 \exp(j \arccos 0,65)] =$$

$$= 6,817 \exp(-j169,46^\circ) \text{ A};$$

в) для фазы С

$$\begin{aligned} \underline{I}_K^c &= \underline{U}_C / \underline{Z}_K = 220 \exp(-j240^\circ) / [43,78 \exp(j \arccos 0,995)] = \\ &= 5,025 \exp(-j245,73^\circ) \text{ A}. \end{aligned}$$

3.5. Рассчитаем активную, реактивную и полную мощности каждой фазы:

а) для фазы А:

$$P_a = P_{ЛН} + P_K + (P_{ЭД} / \eta) = 200 + 1100 + (1000 / 0,75) = 2633 \text{ Вт},$$

$$Q_a = I_K^2 X_K + I_{ЭД}^2 X_{ЭД} = 5,025^2 * 4,37 + 7,576^2 * 17,42 = 1110 \text{ ВАр},$$

$$S_a = \sqrt{P_a^2 + Q_a^2} = \sqrt{2633^2 + 1110^2} = 2857 \text{ ВА};$$

б) для фазы В:

$$P_b = P_{ЛН} + (P_{ЭД} / \eta) + S_{ТР} \cos \varphi_{ТР} = 200 + (1000 / 0,75) + 1500 * 0,65 = 2508 \text{ Вт};$$

$$Q_b = I_{ЭД}^2 X_{ЭД} + I_{ТР}^2 X_{ТР} = 7,576^2 * 17,42 + 6,817^2 * 24,52 = 2139 \text{ ВАр},$$

$$S_b = \sqrt{P_b^2 + Q_b^2} = \sqrt{2508^2 + 2139^2} = 3296 \text{ ВА};$$

в) для фазы С в нашем случае:

$$P_c = P_K = 1100 \text{ Вт},$$

$$Q_c = I_K^2 * X_K = 5,025^2 * 4,37 = 110 \text{ ВАр},$$

$$S_c = P_K / \cos \varphi_K = 1100 / 0,995 = 1106 \text{ ВА}.$$

Коэффициент мощности для каждой фазы равен:

$$\cos \varphi_a = P_a / S_a = 2633 / 2857 = 0,922,$$

$$\cos \varphi_b = P_b / S_b = 2508 / 3296 = 0,761,$$

$$\cos \varphi_c = \cos \varphi_K = 0,995.$$

3.6. Линейные токи и ток в нейтральном проводе удобнее всего рассчитывать в комплексной форме по первому закону Кирхгофа:

$$\underline{I}_A = \underline{I}_{ЛН}^a + \underline{I}_{ЭД}^a + \underline{I}_K^a = 0,909 + 7,576 \exp(-j36,87^\circ) +$$

$$+ 5,025 \exp(-j5,73^\circ) = 11,97 - 5,047j = 12,99 \exp(-j22,86^\circ) \text{ A},$$

$$\underline{I}_B = \underline{I}_{ЛН}^b + \underline{I}_{ЭД}^b + \underline{I}_{ТР}^b = 0,909 \exp(-j120^\circ) + 7,576 \exp(-j156,87^\circ) +$$

$$+ 6,817 \exp(-j169,46^\circ) = -14,124 - 5,01j = 14,99 \exp(199,53j) \text{ A},$$

$$\underline{I}_C = \underline{I}_K^c = 5,025 \exp(-j245,73^\circ) = (-2,065 + 4,58j),$$

$$\begin{aligned}\underline{I}_N &= \underline{I}_A + \underline{I}_B + \underline{I}_C = 11,97 - 5,047j - 14,124 - 5,01j - 2,065 + 4,58j = \\ &= -4,219 - 5,477j = 6,91 \exp(232,39^\circ j) \text{ A}.\end{aligned}$$

3.7. Полное сопротивление каждой фазы можно найти разными путями, используя, например, метод эквивалентных преобразований. Проще найти полные сопротивления фаз из закона Ома:

$$\underline{Z}_a = \underline{U}_A / \underline{I}_A = 16,96 \exp(j23,02^\circ),$$

$$\underline{Z}_b = \underline{U}_B / \underline{I}_B = 14,7 \exp(j40,54^\circ),$$

$$\underline{Z}_c = \underline{U}_C / \underline{I}_C = 43,78 \exp(j5,73^\circ).$$

3.8. Используя известные из литературы формулы для мощности трехфазной цепи, находим:

$$P_H = P_a + P_b + P_c = 2633 + 2508 + 1100 = 6241 \text{ Вт},$$

$$Q_H = Q_a + Q_b + Q_c = 1110 + 2139 + 110 = 3359 \text{ ВАр},$$

$$S_H = \sqrt{P_H^2 + Q_H^2} = \sqrt{6241^2 + 3359^2} = 7088 \text{ ВА},$$

$$\cos \varphi_H = P_H / S_H = 6241 / 7088 = 0,8805.$$

Баланс мощностей для цепи переменного тока, в том числе и трехфазной цепи, заключается в вычислении отдельно суммы активных мощностей и суммы реактивных мощностей, потребляемых всеми электроприемниками, и сравнении значений этих сумм с действительной и мнимой частями комплекса полной мощности, отдаваемой источником (источниками) электроэнергии:

$$\underline{S} = \underline{U}_A \underline{I}_A^* + \underline{U}_B \underline{I}_B^* + \underline{U}_C \underline{I}_C^* = P + jQ, \quad (3.11)$$

где  $\underline{I}_A^*, \underline{I}_B^*, \underline{I}_C^*$  - сопряженные комплексы линейных токов. В нашем примере:

$$\begin{aligned}\underline{S} &= 220 \exp(j0^\circ) 12,99 \exp(22,86^\circ j) + 220 \exp(-120^\circ j) * 14,99 * \\ &* \exp(-199,53^\circ j) + 220 \exp(-240^\circ j) * 5,025 \exp(245,73^\circ j) = \\ &= 6242,1 + 3361j,\end{aligned}$$

$$\text{т.е. } P = 6242,1 \text{ Вт} , Q = 3361 \text{ ВАр}.$$

Почти такие же результаты получены в п. 3.7, где  $P_H = 6241 \text{ Вт}$  ,  $Q_H = 3359 \text{ ВАр}$  . Так как эти данные найдены именно как суммы мощностей отдельных потребителей, считаем, что баланс мощностей сошелся с погрешностью менее 1%, что означает правильность выполненных ранее расчетов.

3.9. При построении векторной диаграммы необходимо учесть, что для трехфазных цепей принято вектор фазного напряжения  $\underline{U}_A$  направлять по действительной оси, которая повернута по отношению к её обычному горизонтальному положению на угол  $90^\circ$  против часовой стрелки, т.е. она направлена вертикально вверх. Кроме того для получения наибольшей наглядности необходимо совмещенную диаграмму напряжений и токов строить в таком масштабе, чтобы она заняла всю страницу. Для этого желательно использовать миллиметровую бумагу или бумагу в клеточку. Для рассматриваемого примера векторная диаграмма представлена на рис. 3.3.

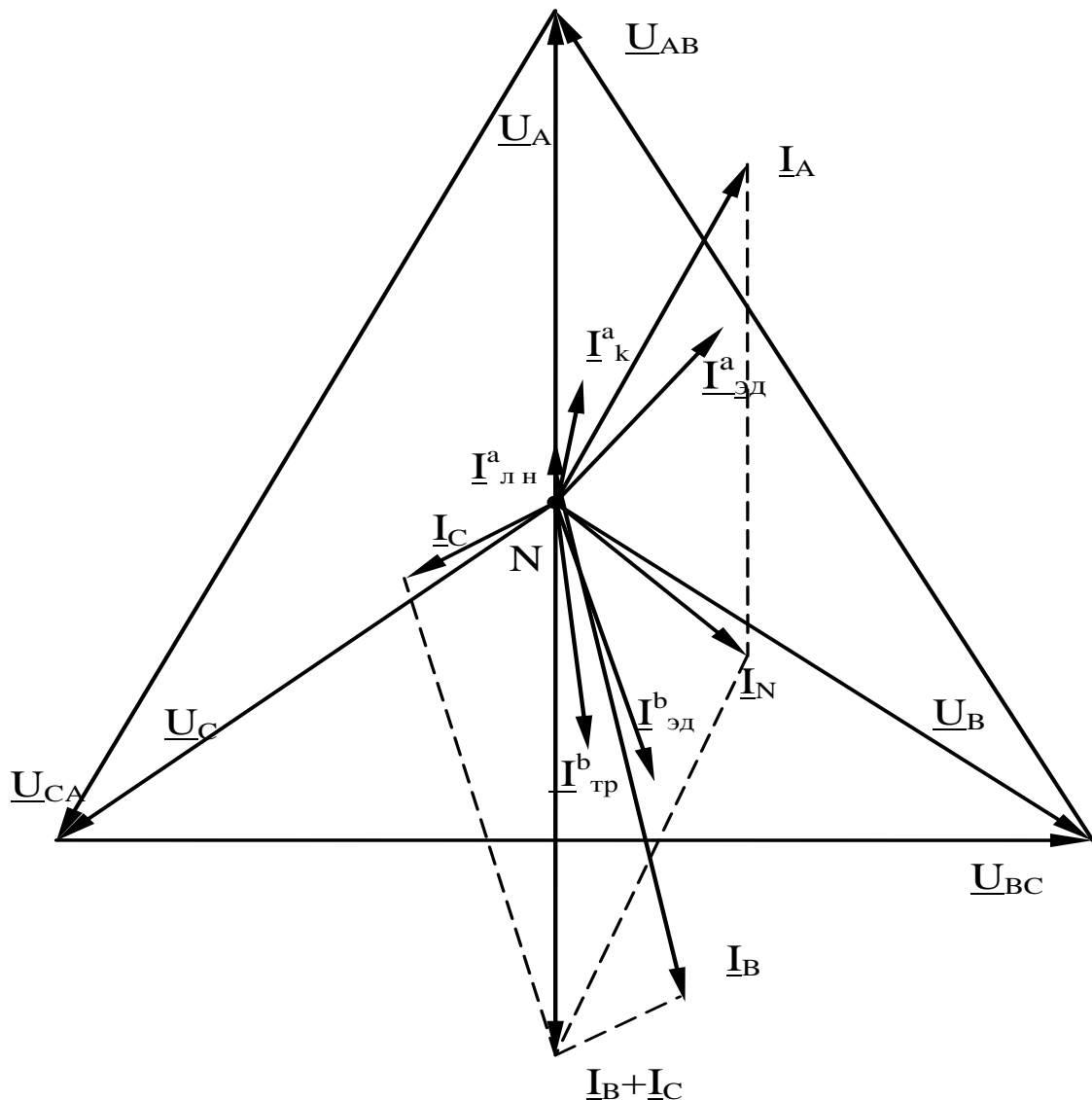


Рис. 3.3. Векторная диаграмма цепи с нейтральным проводом

3.10. Согласно данным п. 3.5 наименьший коэффициент мощности в фазе В:  $\cos \varphi_B = 0,761$ , который нужно повысить до значения  $\cos \varphi_B = 0,995$ . С этой целью параллельно нагрузкам фазы В включаем

конденсатор, емкость которого определим из формулы:

$$tg\varphi_1 = (B_{\text{ЭД}} + B_{\text{ТР}} - B_C) / (G_{\text{ЛН}} + G_{\text{ЭД}} + G_{\text{ТР}}), \quad (3.12)$$

где  $tg\varphi_1$  определяем по заданному  $\cos\varphi_1$ ;

$$B_C = 2\pi f C = 100\pi C. \quad (3.13)$$

Для рассматриваемого примера имеем:

$$G_{\text{ЛН}} = 1 / R_{\text{ЛН}} = 1 / 242 = 0,0041 \text{ См},$$

$$G_{\text{ЭД}} = R_{\text{ЭД}} / (R_{\text{ЭД}}^2 + X_{\text{ЭД}}^2) = R_{\text{ЭД}} / Z_{\text{ЭД}}^2 = 23,23 / 29,04^2 = 0,0275 \text{ См},$$

$$G_{\text{ТР}} = R_{\text{ТР}} / (R_{\text{ТР}}^2 + X_{\text{ТР}}^2) = R_{\text{ТР}} / Z_{\text{ТР}}^2 = 0,0201 \text{ См},$$

$$G_{\text{ЛН}} + G_{\text{ЭД}} + G_{\text{ТР}} = 0,0517 \text{ См},$$

$$B_{\text{ЭД}} + B_{\text{ТР}} = X_{\text{ЭД}} / Z_{\text{ЭД}}^2 + X_{\text{ТР}} / Z_{\text{ТР}}^2 = 0,0442 \text{ См}.$$

Тогда из формулы (3.12) получаем:

$$B_C = 0,0442 - 0,1004 * 0,0517 = 0,039 \text{ См},$$

а из формулы (3.13) находим:

$$C = 0,039 / 100 = 124 * 10^{-6} \text{ Ф} = 124 \text{ мкФ},$$

$$Q_C = U_B^2 * B_C = 220^2 * 0,039 = 1888 \text{ ВАр}.$$

При наличии конденсатора линейный ток фазы В найдём по формуле:

$$I_B = U_B \sqrt{(G_{\text{ЛН}} + G_{\text{ЭД}} + G_{\text{ТР}})^2 + (B_{\text{ЭД}} + B_{\text{ТР}} - B_C)^2}. \quad (3.14)$$

В нашем случае  $I_B = 220 \sqrt{0,0517^2 + 0,005^2} = 11,43 \text{ А}$ , что меньше действующего значения линейного тока при отсутствии конденсатора.

3.11. Наиболее мощным электроприемником согласно данным п.3.4 является электродвигатель, который потребляет наибольший ток  $I_{\text{ЭД}} = 7,576 \text{ А}$ . Так как на рис. 3.2 два электродвигателя, будем считать, что удалён от источника электродвигатель фазы А (рис. 3.4). Сопротивление каждого провода двухпроводной линии передачи равно:

$$R_{\text{Л}} = \rho l / A = 0,03 * 185 / 3 = 1,85 \text{ Ом}.$$

Тогда фактическое напряжение на электродвигателе равно:

$$\underline{U}_{\text{ЭД}} = \underline{U}_a - \underline{I}_{\text{ЭД}} 2R_{\text{Л}}. \quad (3.15)$$

В нашем случае:

$$\underline{I}_{\text{ЭД}} = \underline{U}_{\text{ЭД}} / (2R_{\text{Л}} + \underline{Z}_{\text{ЭД}}) = 220 / (3,7 + 23,23 + j17,42) = (5,76 - 3,73j) \text{ А},$$

$$\underline{U}_{\text{ЭД}} = 220(5,76 - 3,73j) / 3,7 = 198,69 + 13,8j = 199,17 \exp(j3,97^\circ),$$

т.е.  $U_{\text{ЭД}} = 199,17 \text{ В}$ , что более чем на 5% отличается от номинального

фазного напряжения  $U_\phi = 220\text{В}$ .

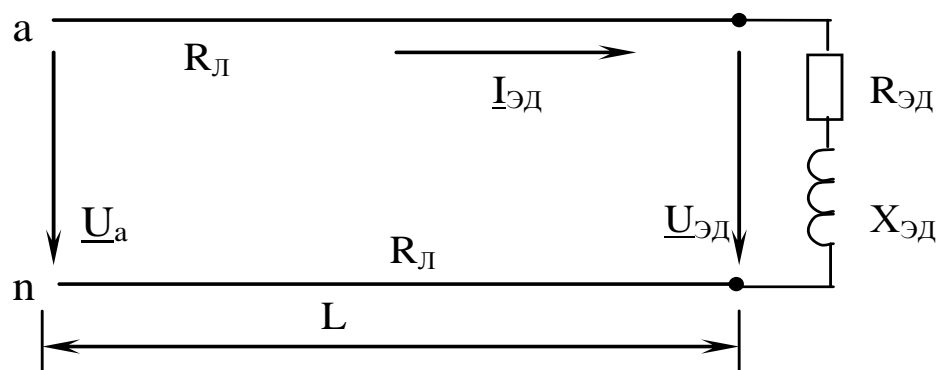


Рис. 3.4. Схема включения электродвигателя через двухпроводную линию передачи

3.12. Так как для рассматриваемого примера нагрузка является несимметричной, то при разорванном нейтральном проводе возникает напряжение смещения нейтрали, которое определяется по формуле:

$$\underline{U}_{Nn} = \frac{\frac{U_A}{Z_a} + \frac{U_B}{Z_b} + \frac{U_C}{Z_c}}{\frac{1}{Z_a} + \frac{1}{Z_b} + \frac{1}{Z_c}}, \quad (3.16)$$

$$\begin{aligned} \underline{U}_{Nn} &= \frac{\frac{220}{[16,96 \exp(j23,02^0)]} + \frac{[220 \exp(-j120^0)]}{[14,78 \exp(j40,54^0)]} + \frac{[220 \exp(-j240^0)]}{[43,78 \exp(j5,73^0)]}}{\frac{1}{[16,96 \exp(j23,02^0)]} + \frac{1}{[14,7 \exp(j40,54^0)]} + \frac{1}{[43,78 \exp(j5,73^0)]}} = \\ &= -7,73 - 46,61j = 47,24 \exp(-j99,4^0). \end{aligned}$$

Фазные напряжения на нагрузке равны:

$$\begin{aligned} \underline{U}_a &= \underline{U}_A - \underline{U}_{Nn} = 220 + 7,73 + 46,61j = 227,73 + 46,61j = \\ &= 232,45 \exp(j11,6^0)\text{В}, \end{aligned}$$

$$\begin{aligned} \underline{U}_b &= \underline{U}_B - \underline{U}_{Nn} = 220 \exp(-j120^0) + 7,73 + 46,61j = -102,27 - 143,92j = \\ &= 176,55 \exp(-j125,4^0)\text{В}, \end{aligned}$$

$$\begin{aligned} \underline{U}_c &= \underline{U}_C - \underline{U}_{Nn} = 220 \exp(-j240^0) + 7,73 + 46,61j = -102,27 + 237,14j = \\ &= 258,25 \exp(j113,33^0)\text{В}. \end{aligned}$$

3.13. Линейные токи, как и ранее, определим в комплексной форме по закону Ома:

$$\underline{I}_a = \underline{U}_a / \underline{Z}_a = 232,45 \exp(j11,6^\circ) / 16,96 \exp(j23,02^\circ) = 13,7 \exp(-j11,4^\circ),$$

$$\underline{I}_b = \underline{U}_b / \underline{Z}_b = 176,55 \exp(-j125,4^\circ) / 14,7 \exp(j40,54^\circ) = 12 \exp(-j165,9^\circ),$$

$$\underline{I}_c = \underline{U}_c / \underline{Z}_c = 258,25 \exp(j113,33^\circ) / 43,78 \exp(j15,73^\circ) = 5,9 \exp(j107,6^\circ).$$

3.14. При построении совмещенной диаграммы напряжений и линейных токов при отсутствии нейтрального провода следует руководствоваться теми же требованиями, что и для схемы с нейтральным проводом (см. п. 3.9 и рис. 3.3). Для рассматриваемого примера такая диаграмма представлена на рис. 3.5.

3.15. Анализ результатов расчета трехфазной цепи без нейтрального провода показывает, что возникающее при несимметричной нагрузке напряжение смещения нейтрали приводит к существенному отклонению фазных напряжений от номинальных значений (к «перекосу фаз»), что недопустимо для работы электропотребителей. В рассмотренном примере получены следующие фазные напряжения:  $U_a = 232B > U_\phi$ ,  $U_b = 177B < U_\phi$ ,  $U_c = 258B > U_\phi$ . Следовательно, перенапряжение в фазах А и С ведет к быстрому выходу из строя потребителей, а значительное снижение напряжения в фазе В может привести к остановке оборудования.

3.16. При анализе полученных результатов следует учесть, что хотя в трехфазной сети с целью обеспечения неизменности фазных напряжений на нагрузке и равенства их между собой присутствует нейтральный провод, при значительно несимметричной нагрузке могут быть нежелательные явления:

1) большое возрастание тока в одном из линейных проводов ведет к ощутимому падению напряжения на сопротивлении этого провода, если он достаточно длинный и имеет малую площадь сечения. В результате фазное напряжение на нагрузке может заметно снизиться, что часто недопустимо для работы электропотребителей;

2) то же самое происходит при значительном удалении одного из однофазных потребителей или их группы от остальных приемников трехфазной цепи (см. результаты п. 3.11);

3) из-за значительного неравенства нагрузок отдельных фаз резко возрастает ток в нейтральном проводе, что может быть причиной его перегрева вплоть до возникновения аварийной ситуации. Кроме того, возросшее падение напряжения на сопротивлении нейтрального провода ведет к появлению напряжения смещения нейтрали, а значит к неравенству фазных напряжений на нагрузке, что особенно проявля-



ется при обрыве нейтрального провода. Поэтому необходимо постоянно следить за целостностью нейтрального провода и уровнем несимметрии нагрузки путем замера фазных сопротивлений (или линейных токов) и вычисления напряжения смещения нейтрали или замера фазных напряжений.

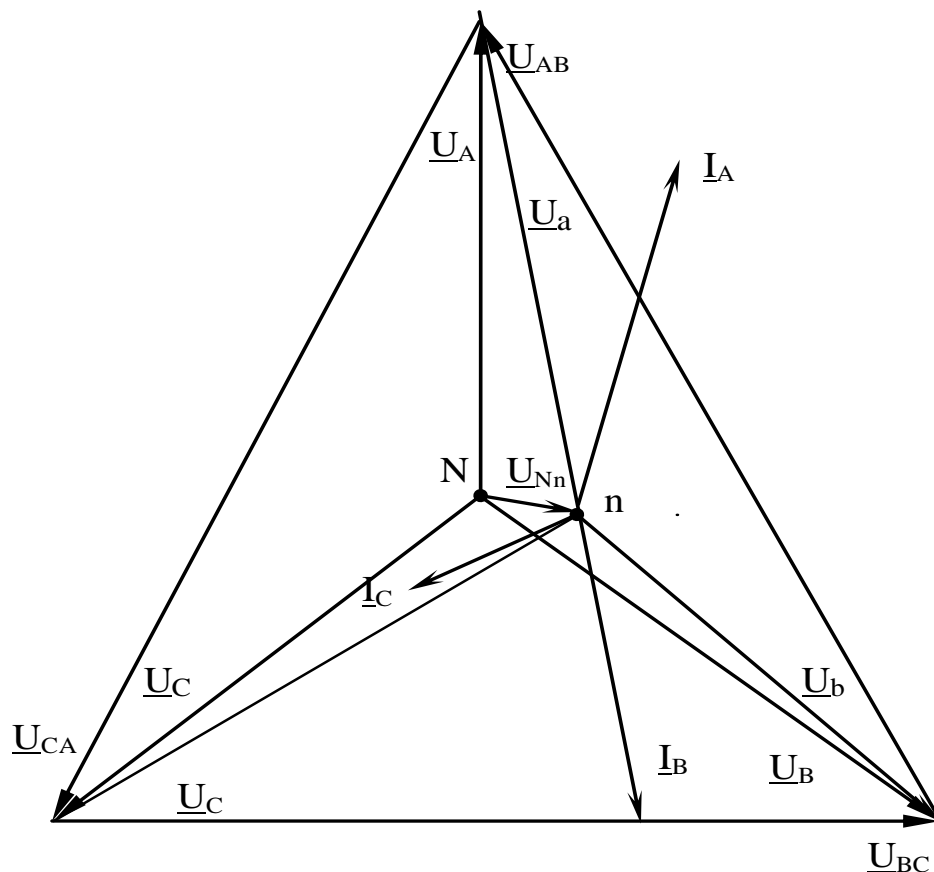


Рис. 3.5. Векторная диаграмма цепи без нейтрального провода

## БИБЛИОГРАФИЧЕСКИЙ СПИСОК

1. Касаткин А.С. Курс электротехники [Текст]: учебник / А.С. Касаткин, М.В. Немцов. – 8-е изд., стер. – М.: Высшая школа, 2005. - 542 с.
2. Иванов И.И. Электротехника [Текст]: учебное пособие. - С-Пб.: Лань, 2009. - 496 с.
3. Рекус Г.Г. Сборник задач и упражнений по электротехнике и основам электроники [Текст]: учебное пособие / Г.Г. Рекус, А.И. Белоусов. - М.: Директ-Медиа, 2014. - 417 с. / Университетская библиотека ONLINE – [http:// biblioclub.ru/](http://biblioclub.ru/)
4. Жарова Т.А. Практикум по электротехнике [Текст]: учебное пособие. - С-Пб.: Лань, 2009. - 127 с.