

Документ подписан простой электронной подписью
Информация о владельце:
ФИО: Локтионова Оксана Геннадьевна
Должность: проректор по учебной работе
Дата подписания: 02.02.2022 10:42:33
Уникальный программный ключ:
0b817ca911e6668abb13a5d426d39e5f1c11eabbf73e943df4a4851fda56d089

МИНОБРНАУКИ РОССИИ

Федеральное государственное бюджетное образовательное
учреждение высшего образования
«Юго-Западный государственный университет»
(ЮЗГУ)

Кафедра механики, мехатроники и робототехники

УТВЕРЖДАЮ

Проректор по учебной работе

« 18 » 01



ЭЛЕКТРИЧЕСКИЕ ПРИВОДЫ МЕХАТРОННЫХ УСТРОЙСТВ

Методические указания по выполнению практических работ
для студентов направления 15.03.06 Мехатроника и робототехника

Курск 2022

УДК 62.83

Составители: А.В. Мальчиков

Рецензент

Кандидат технических наук, доцент Е.Н. Политов

Электрические приводы мехатронных устройств: методические указания по выполнению практических работ по дисциплине «Электрические приводы мехатронных устройств» для студентов направления подготовки 15.03.06 «Мехатроника и робототехника» / Юго-Зап. гос. ун-т; сост.: А.В. Мальчиков. Курск, 2022. 41 с.

Изложен план проведения семинарских (практических) занятий по дисциплине «Электрические приводы мехатронных устройств», подробно рассмотрены примеры применения различных типов электродвигателей в реальных мехатронных устройствах.

Предназначены для студентов направления подготовки 15.03.06 «Мехатроника и робототехника всех форм обучения.

Текст печатается в авторской редакции

Подписано в печать . Формат 60x84 1\16
Усл.печ.л. . Уч.изд.л. 2,2 . Тираж 50 экз. Заказ 394 Бесплатно.
Юго-Западный государственный университет.
305040, г.Курск, ул.50 лет Октября, 94.

Содержание

Практическое занятие № 1 Исследование привода мехатронного устройства чтения оптических дисков	4
Практическое занятие № 2 Исследование работы мехатронного привода видеомаягнитофона	8
Практическое занятие № 3 Исследование работы электропривода мехатронного устройства поворотной заслонки	15
Практическое занятие № 4 Исследование работы электропривода стиральной машины	28
Библиографический список	41

Практическое занятие № 1 Исследование привода мехатронного устройства чтения оптических дисков

Цель занятия: ознакомиться с устройством и принципом работы привода оптических компакт-дисков.

Краткая теория

Принцип чтения-записи оптических компакт-дисков

Компакт-диск представляет собой поликарбонатную подложку толщиной 1,2 мм, покрытую тончайшим слоем металла (алюминий, золото, серебро и др.) и защитным слоем лака, на котором обычно наносится графическое представление содержания диска. Принцип считывания через подложку был принят, поскольку позволяет весьма просто и эффективно осуществить защиту информационной структуры и удалить её от внешней поверхности диска. Диаметр пучка на внешней поверхности диска составляет порядка 0,7 мм, что повышает помехоустойчивость системы к пыли и царапинам. Кроме того, на внешней поверхности имеется кольцевой выступ высотой 0,2 мм, позволяющий диску, положенному на ровную поверхность, не касаться этой поверхности. В центре диска расположено отверстие диаметром 15 мм. Вес диска составляет приблизительно 15,7 г.

Компакт-диски имеют в диаметре 12 см и изначально вмещали до 650 Мбайт информации. Однако, начиная приблизительно с 2000 года, всё большее распространение стали получать диски объёмом 700 Мбайт.

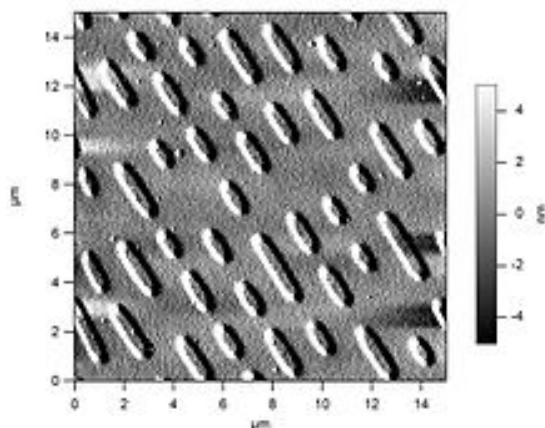


Рис.1.1 Поверхность CD-диска под электронным микроскопом

Информация на диске записывается в виде спиральной дорожки так называемых питов (углублений), выдавленных в поликарбонатной основе. Каждый пит имеет примерно 100 нм в глубину и 500 нм в ширину. Длина пита варьируется от 850 нм до 3,5 мкм. Промежутки между питами называются лендом. Шаг дорожек в спирали составляет 1,6 мкм.

Различают диски только для чтения («алюминиевые»), CD-R — для однократной записи, CD-RW — для многократной записи. Диски последних двух типов предназначены для записи на специальных пишущих приводах

Устройство и принцип работы привода компакт-дисков

В конструкции привода компакт-дисков можно выделить несколько основных приводных элементов (рис. 1.2):

- привод вращения диска 1;
- привод перемещения оптической головки 2;
- привод лотка диска 3;

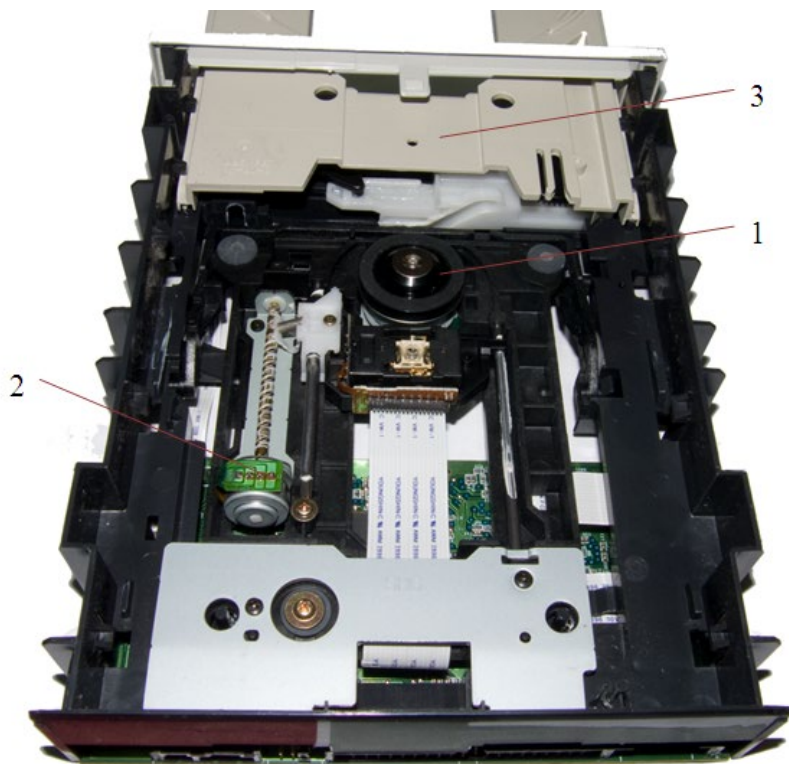


Рис. 1.2 Конструкция устройства:

Считывание информации с компакт-диска, так же как и запись, происходит при помощи лазерного луча.

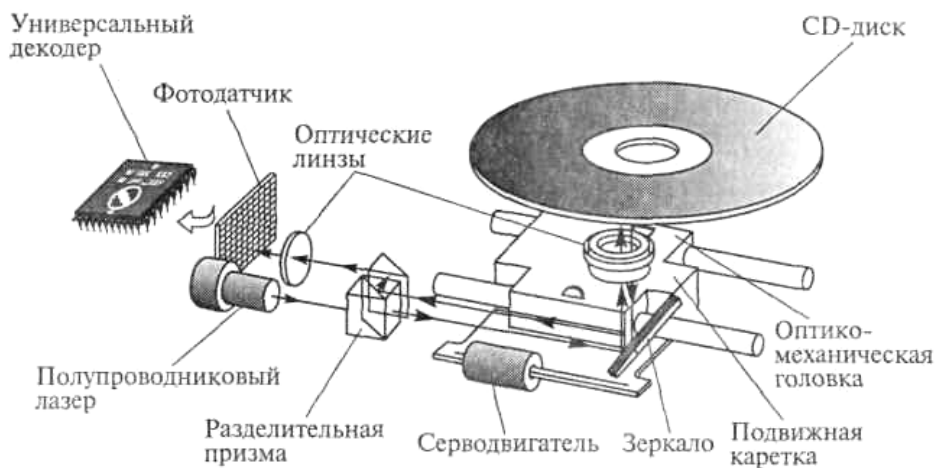


Рис. 1.3 Схема считывания информации с поверхности диска

Поверхность оптического диска (CD-ROM) перемещается относительно лазерной головки с постоянной линейной скоростью, а угловая скорость меняется в зависимости от радиального положения головки. Таким образом, чтение внутренних дорожек

осуществляется с увеличенным, а наружных - с уменьшенным числом оборотов.

Шаговый электродвигатель посредством винтовой передачи перемещает оптическую головку, что позволяет точно позиционировать лазерный луч на конкретную дорожку.

Луч проникает сквозь защитный слой пластика и попадает на отражающий слой алюминия, серебра или золота на поверхности диска. При попадании его на выступ, он отражается на детектор и проходит через призму, отклоняющую его на светочувствительный диод. Если луч попадает в «ямку» (пит), он рассеивается, и лишь малая часть излучения отражается обратно и доходит до светочувствительного диода. На диоде световые импульсы преобразуются в электрические; яркое излучение преобразуется в единицы, слабое – в нули. Таким образом, ямки воспринимаются дисководом как логические нули, а гладкая поверхность как логические единицы.

Контрольные вопросы

1. Каков принцип работы привода оптических дисков?
2. Как производится чтение информации с оптического диска?
3. Перечислите основные приводные элементы устройства.
4. Какие типы приводов используются в устройствах чтения/записи дисков и почему?
5. Какие механические передачи используются в устройстве?

Практическое занятие № 2 Исследование работы мехатронного привода видеомagnитофона

Цель занятия: ознакомиться с устройством и принципом работы видеомagnитофона.

Краткая теория

Конструкция видеомagnитофона (ВМ) представляет сложную электромеханическую систему с автоматизированным управлением рядов процессов.

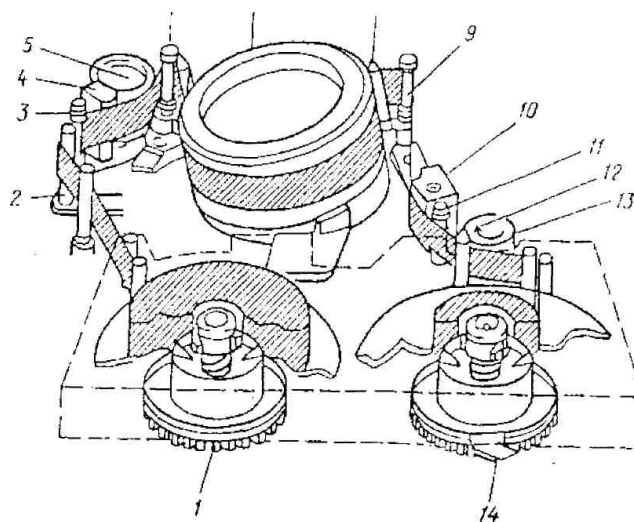


Рис. 2.1. Лентопротяжный механизм

- 1 – подкатушечник подающего узла,
- 2 – штифт натяжения,
- 3, 11 – направляющий штифт на подающей и приемной сторонах соответственно,
- 4 – головка общего стирания,
- 5 – инерционный ролик,

- 6 – направляющий ролик на подающей и приемной сторонах (заправочный штифт) соответственно,
- 7 –вращающийся барабан,
- 8 – наклонная направляющая,
- 10 – стойка звуковой головки и головки канала управления,
- 12 – ведущий вал,
- 13 – прижимной ролик,
- 14 –подкатушечник приемного узла.

Кассета с лентой устанавливается в приемный отсек, а специальный механизм заправки вытягивает ленту из кассеты и заправляет ее в лентопротяжный механизм. Подвижные направляющие стойки вытягивают ленту из кассеты, прижимают ее к барабану видеоголовок и к стационарным головкам. Затем обеспечивается плавное движение ленты в рабочих режимах без рывков и вертикальных перемещений относительно плоскости расположения катушек. Для постоянного натяжения ленты, охватывающей барабан, служит механизм обратного натяжения, который воздействует на тормоз таким образом, чтобы натяжение ленты оставалось неизменным (0,3 -0,4Н).

Схемы управления двигателями видеомагнитофонов. Драйверы коллекторных двигателей. В видеомагнитофонах применяются два типа двигателей постоянного тока — коллекторные и прямоприводные. Двигатели первого типа предназначены для приведения в действие механизмов загрузки кассеты, заправки-расправки магнитной ленты в лентопротяжный механизм (ЛПМ) и осуществления переключения ЛПМ в различные режимы работы. Прямоприводные двигатели применяются в качестве приводов ведущего вала (ВВ) и блока вращающихся головок (БВГ). В некоторых моделях ВМ выполнение функций коллекторных двигателей возложено на двигатель ведущего вала.

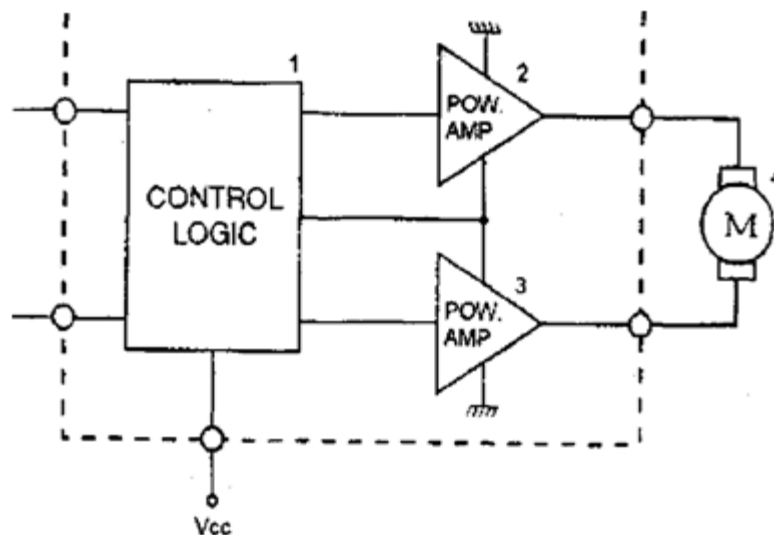


Рис. 2.2. Структурная схема драйвера коллекторного двигателя постоянного тока: 1 – логическая схема; 2, 3 – усилители мощности; 4 – двигатель

Управление этими двигателями осуществляется специальными схемами (как правило, в интегральном исполнении) — драйверами по командам с процессора системного контроля (ПСК) и системы серворегулирования видеомэгнитофона. Драйверы коллекторных двигателей постоянного тока представляют собой обычный мостовой усилитель мощности со специальной логической схемой, управляющей транзисторными ключами этого усилителя по командам с ПСК. Кроме того, в состав этих драйверов входят схемы термической и токовой защиты, предохраняющие интегральную схему от выхода из строя в случае межвиткового замыкания в обмотках двигателя и нарушения термического режима микросхемы.

Драйверы прямоприводных двигателей. Практически во всех современных бытовых видеомэгнитофонах применяются прямоприводные электродвигатели постоянного тока, которые называются также бесколлекторными, вентильными или электронными двигателями, поскольку коммутация катушек обмотки статора у них осуществляется электронным способом по

сигналам датчика положения ротора (ДПР). Эти двигатели при использовании в видеомагнитофонах должны удовлетворять следующим требованиям: малая неравномерность мгновенной скорости вращения; низкий уровень акустических шумов; небольшие габариты, масса и потребляемая мощность; высокая надежность и низкая стоимость.

Типичной конструкцией прямоприводного электродвигателя постоянного тока (ПДПТ), позволяющей уменьшить габариты двигателя и сделать его плоским, является конструкция с осевым рабочим зазором. Особенности такого двигателя являются наличие магнитной системы торцевого типа с магнитным потоком, направленным вдоль оси вращения двигателя, и плоских катушек статора, расположенных между магнитом ротора и ярмом статора.

Вращающий момент в двигателе создается в результате взаимодействия магнитного потока в промежутке между полюсами магнита ротора и основанием статора с проводниками обмотки, по которым протекает электрический ток. Управление коммутацией катушек обмотки статора в зависимости от положения полюсов магнита ротора осуществляется специальной схемой (драйвером) по сигналам датчиков положения ротора. На практике нашли применение двух- и трехфазные двигатели. В таких двигателях магнит ротора имеет, как правило, шесть-восемь полюсов. Сам магнит изготавливают из магнитотвердых материалов на основе порошка феррита различных металлов. Катушки каждой фазы имеют многослойную намотку одним или двумя проводами с числом витков 60... 100. Катушки статора после намотки пропитывают лаком, получая монолитную бескаркасную обмотку, и приклеивают ее к печатной плате, расположенной на основании двигателя.

Большое число катушек статора, как и полюсов магнита ротора способствует равномерности скорости вращения. Однако, широкое распространение получили ПДПТ с небольшим числом катушек, так как увеличение их числа приводит к усложнению конструкции

самой катушки, статора и схемы драйвера, а, следовательно, — к удорожанию узла в целом.

Принцип работы системы управления и контроля видеомагнитофона. ВМ имеют следующие основные режимы работы: "Запись", "Воспроизведение", "Стоп", "Ускоренная перемотка вперед", "Обратная перемотка", "Замедленное воспроизведение" и "Стоп-кадр". Переключение ЛПМ из одного режима в другой осуществляется с помощью системы управления, которая в современных ВМ реализована на микропроцессорной базе. Эта система также управляет коммутацией электрических сигналов, поступающих на входы и выходы усилителей записи и воспроизведения, включением генераторов стирания, подмагничивания и т. д. Перед подачей соответствующих рабочих команд система, управляющая ЛПМ, должна получить и обработать информацию о текущем состоянии механизма и правильности выполнения предшествующих команд управления. Протекание этих режимов во времени постоянно контролируется для предотвращения повреждений ВМ или ленты. При отклонении от нормальных значений происходит автоматическое отключение ВМ. Например, включение режимов не должно происходить в условиях повышенной влажности окружающей среды, при неправильно вставленной в ЛПМ кассете или обрыве в цепи питания светодиода автостопа и т. п. Система управления и контроля имеет следующие главные задачи:

Обработать команды, подаваемые с функциональных кнопок.

Не передавать ошибочные команды или организовывать их в правильную последовательность сигналов.

Постоянно контролировать правильность выполнения режимов с помощью системы контроля.

Среди датчиков, собирающих информацию для ЦПУ, необходимо в первую очередь отметить два концевых выключателя, определяющих наличие/отсутствие кассеты в

касетоприемнике. Эти выключатели определяют также правильность установки кассеты.

Концевой переключатель, определяющий положение кассеты (верх/низ), дает информацию об окончании загрузки или выброса кассеты. Он определяет, опущен или поднят касетоприемник.

Датчики начала и конца ленты представляют собой фотодатчики, которые срабатывают при прохождении прозрачного ракорда и определяют начало или конец ленты.

Датчик БВГ получает, обрабатывает и выдает информацию о вращении верхней вращающейся части барабана. Источником этой информации является магнитная головка, закрепленная на нижней неподвижной части барабана. Перед ней вращается диск с закрепленными на нем постоянными магнитами. Магнитная головка вместе с диском, на котором закреплены магниты, представляет собой таходатчик БВГ.

В состав датчика БВГ входят частотный детектор и формирователь сигнала таходатчика. На выходе частотного детектора во время вращения барабана возникает постоянный сигнал. Наличие этого сигнала - необходимое условие для начала движения ленты в режимах записи и воспроизведения. С формирователя сигнала таходатчика стробирующие импульсы поступают в САР БВГ.

Специальные датчики используются для передачи системе управления ЛПМ информации о завершении заправки ленты в лентопротяжный тракт или, наоборот, о возврате ленты в кассету.

Датчик запрета записи предназначен для определения сохранности флажка защиты записи у вставленной в касетоприемник кассеты. Поступающий с этого датчика сигнал запрещает включение записи, если на вставленной кассете выломан флажок запрета записи.

Состояние поверхности барабана характеризует датчик "росы". Этот датчик реагирует на изменение температурного режима как верхней, так и нижней частей барабана и обнаруживает

конденсацию росы на его поверхности. Это необходимо потому, что к влажной поверхности лента прилипает и перестает двигаться. Обычно датчик "росы" реагирует на конденсацию влаги на барабане, если температурный перепад между барабаном и окружающим воздухом превышает 5°C , и передает соответствующую информацию в ЦПУ системы управления ЛПМ.

Режим работы ВМ выбирается с помощью органов управления, расположенных на его лицевой панели или по цепям дистанционного управления. Для этого ЦПУ постоянно опрашивает состояние соответствующих переключателей и кнопок на панели управления и устройства для ввода команд дистанционного управления. Также постоянно с ЦПУ выводится информация о текущем режиме работы ВМ на соответствующие элементы индикации режимов.

Контрольные вопросы

1. Каков принцип работы видеомагнитофона?
2. Как производится чтение информации магнитной ленты?
3. Перечислите основные приводные элементы устройства.
4. Какие типы двигателей используются в устройствах чтения/записи дисков и почему?
5. Какие механические передачи используются в устройстве?

Практическое занятие № 3 Исследование работы электропривода мехатронного устройства поворотной заслонки

Цель занятия: Исследование работы электропривода заслонки системы климат-контроля.

Краткая теория

Мощные электрические приводы находят широкое применение в разнообразных областях техники, роботостроении, бытовой техники, строительстве, системах климат-контроля и т.д. С их помощью можно получить большой крутящий момент при относительно небольших размерах.

Темой данной работы является разработка управляемого привода заслонки. Используемый в работе электропривод может быть использован для автоматического регулирования больших жалюзи для систем климат-контроля. Данные системы смогут обеспечивать несколько режимов работы. Ручной режим: предназначен для полного открытия и полного закрытия штор, например, полное проветривание и охлаждение помещения в химических лабораториях и зданиях работающих с вредными и едкими химическими веществами. Автоматический режим может поддерживать заданную температуру и климат в помещении в течении всего рабочего времени. Это очень важно для поддержания комфортных условий на рабочем месте.

Задание: разработка управляемого привода заслонки, для этого необходимо решить следующие подзадачи:

- выбрать электродвигатель;
- разработать механическую часть привода (редуктор);
- разработать систему управления приводом, обеспечивающую работу в двух режимах;

- выполнить стенд, наглядно поясняющий работа данного устройства.

Разработка основных узлов системы. В качестве привода заслонки используется асинхронный серводвигатель с редуктором.

Общие сведения об асинхронных двигателях. Понятие асинхронной машины связано с тем, что ротор ее имеет частоту вращения, отличающуюся от частоты вращения магнитного поля статора. Буква "а" здесь играет как бы роль отрицания или нестроого следования ротора за синхронно вращающимся магнитным полем статора. Создателем этой простой по конструкции, но удобной и надежной в работе машины является русский инженер М.О. Доливо-Добровольский. Асинхронный двигатель, впервые разработанный в 1889 году, практически не подвергся серьезным изменениям до наших дней.

В основу конструкции асинхронного двигателя положено создание системы трехфазного переменного тока, принадлежащее этому же автору. Переменный ток, подаваемый в трехфазную обмотку статора двигателя, формирует в нем вращающееся магнитное поле. Основными конструктивными элементами асинхронного двигателя являются неподвижный статор и подвижный ротор (рис. 3.1). Статор и ротор разделены воздушным зазором от 0,1 мм до 1,5 мм. Пакет статора с целью уменьшения потерь на вихревые токи набирают из штампованных листов электротехнической стали. На внутренней полости статора имеются пазы, в которые укладываются провода обмотки. Листы статора перед сборкой в пакет изолируют слоем лака или окалины, полученной при их отжиге.

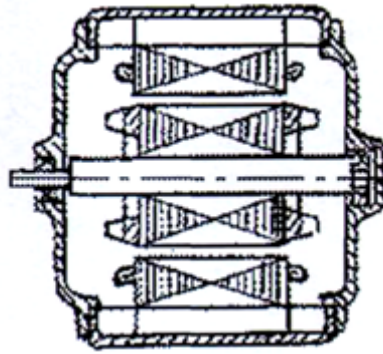


Рис.3.1. Общий вид асинхронного двигателя

В пазы статора укладывают обмотку, которая в простейшем случае состоит из трех катушек - фаз, сдвинутых в пространстве на 120 эл. градусов. Ротор асинхронного двигателя представляет собой цилиндр, набранный из штампованных листов электротехнической стали. На поверхности ротора имеются продольные пазы для обмотки. Листы сердечника ротора специально не изолируют, т.к. в большинстве случаев достаточно изоляции от окалины.

В зависимости от типа обмотки роторы двигателей обычного исполнения делятся на короткозамкнутые и фазные.

Обмотка короткозамкнутого ротора представляет собой медные стержни, забитые в пазы. С двух сторон эти стержни замыкаются кольцами. Соединения стержней с кольцами осуществляется пайкой или сваркой.

Чаще всего короткозамкнутую обмотку выполняют расплавленным, алюминием и литьем под давлением. При этом вместе со стержнями и кольцами отливаются и лопатки вентилятора.

Принцип действия асинхронного двигателя. Вращающееся магнитное поле статора пересекает проводники обмотки ротора и наводит в них ЭДС. Так как роторная обмотка замкнута, то в проводниках ее возникают токи. Ток каждого проводника, взаимодействуя с полем статора, создает электромагнитную силу - F_{3M} . Совокупность сил всех проводников обмотки создает

электромагнитный момент M , который приводит ротор во вращение в направлении вращающего поля.

Частота вращения ротора n_2 будет всегда меньше синхронной частоты n_1 т.е. ротор всегда отстает от поля статора.

$$n_2 = n_1(1-S) = \frac{60f}{\pi}(1-S)$$

Обмотка ротора асинхронного двигателя электрически не связана с обмоткой статора. В этом отношении двигатель подобен трансформатору, в котором обмотка статора является первичной обмоткой, а обмотка ротора - вторичной. Разница состоит в том, что ЭДС в обмотках трансформатора наводится неизменяющимся во времени магнитным потоком, а ЭДС в обмотках двигателя - потоком постоянным по величине, но вращающимся в пространстве. Эффект в том и в другом случаях будет одинаковым. В отличие от вторичной обмотки трансформатора, неподвижной, обмотка ротора двигателя вместе с ним вращается.

ЭДС роторной обмотки, в свою очередь, зависит от частоты вращения ротора. В этом нетрудно убедиться, анализируя процессы, протекающие в асинхронном двигателе.

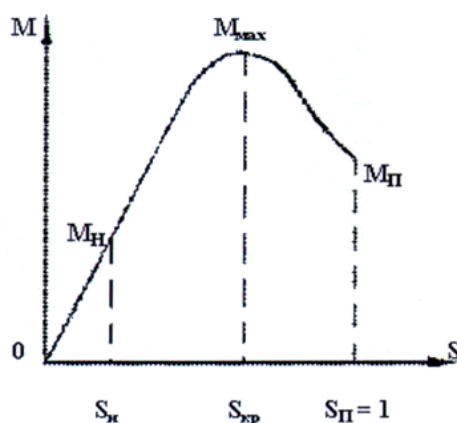


Рис. 3.2 Механическая характеристика асинхронного двигателя

Описание привода. Рычажный серводвигатель КЛИМАКТ состоит из плоской основной плиты, в отверстиях которой насажены валы с зубчатыми колесами. Быстроходные валы

помещены в шариковых подшипниках, тихоходные колесные пары поворачиваются в бронзовых заливках. Выходной вал помещен в шариковых подшипниках, которые вставлены в два фланца, которые с обеих сторон сжимают основную плиту. У всех колесных механизмов передние прямые зубчатые зацепления. Для обеспечения самоторможения выходного вала на вале электродвигателя находится механический тормоз, который тормозит вал электродвигателя для его остановки. Этот тормоз частично нагружает электродвигатель при работе серводвигателя вхолостую, но уже при половинной нагрузке серводвигателя он не работает.

Основное оснащение серводвигателя содержит:

- Электродвигатель с конденсатором;
- 2 концевых выключателя;
- > 2 сигнальных выключателя.

У каждого выключателя самостоятельно регулируемый кулачок.

Технические данные серводвигателя КЛИМАКТ КР 5/40

Крутящий момент	5 кп
Максимальный угол поворота кулачка	90°
Электродвигатель	8 Вт, 220 В, 0,1 А
Относительная продолжительность включения	30 %
Смазка	МОЛЫКА

Установка серводвигателя. При установке рычажного серводвигателя КЛИМАКТ поступают следующим образом:

- Ослабляются винты 4 и 5, которые предохраняют кулачки 6, 7, 8, 9.
- Серводвигатель устанавливается ручным управлением в положение
- «закрыто» (кулачки поворачиваются против часовой стрелки).

После подтяжки окончательного положения «закрыто»

поворачивается кулачок 7 против часовой стрелки до времени, когда кулачок наедет на выключающую пружину выключателя KPZ. Если вмонтированы сигнальные выключатели, возможно в тоже время установить кулачок 8 для выключателя SZ таким же образом как кулачок 7.

Легко подвинчиваются винты 4 и 5, чтобы при дальнейшей установке не повредить установленное положение кулачков 7 и 8.

Серводвигатель устанавливается в положение «открыто» (кулачки поворачиваются по часовой стрелке).

Ослабляются винты 4 и 5, и поворачивается кулачок 6 по часовой стрелке до времени, когда кулачок наедет на выключающую пружину выключателя КРО. Аналогично установить кулачок 9 для выключателя SO. Внимание! При установке кулачков 6 и 9 постараться не повредить уже ранее установленные положения кулачков 7 и 8. Подтянуть винты 4 и 5.

Обслуживание и уход. Обслуживающему персоналу необходимо проводить правильный уход и предохранять серводвигатель от вредных влияний окружающей среды.

Уход за серводвигателем заключается в смазывании его смазочным жиром МОЛЫКА после полугода работы. Необходимо смазывать зубчатое зацепление главного колесного механизма и подшипники выходного вала. Кулачки и циркулирующие пути раз в полгода смазываются жиром SP3.

В серводвигателе могут возникнуть неточности в установке отдельных элементов, а именно освобождение винтов и сдвиг от установленного положения. В таком случае необходимо элемент установить по вышеуказанной инструкции для установки.

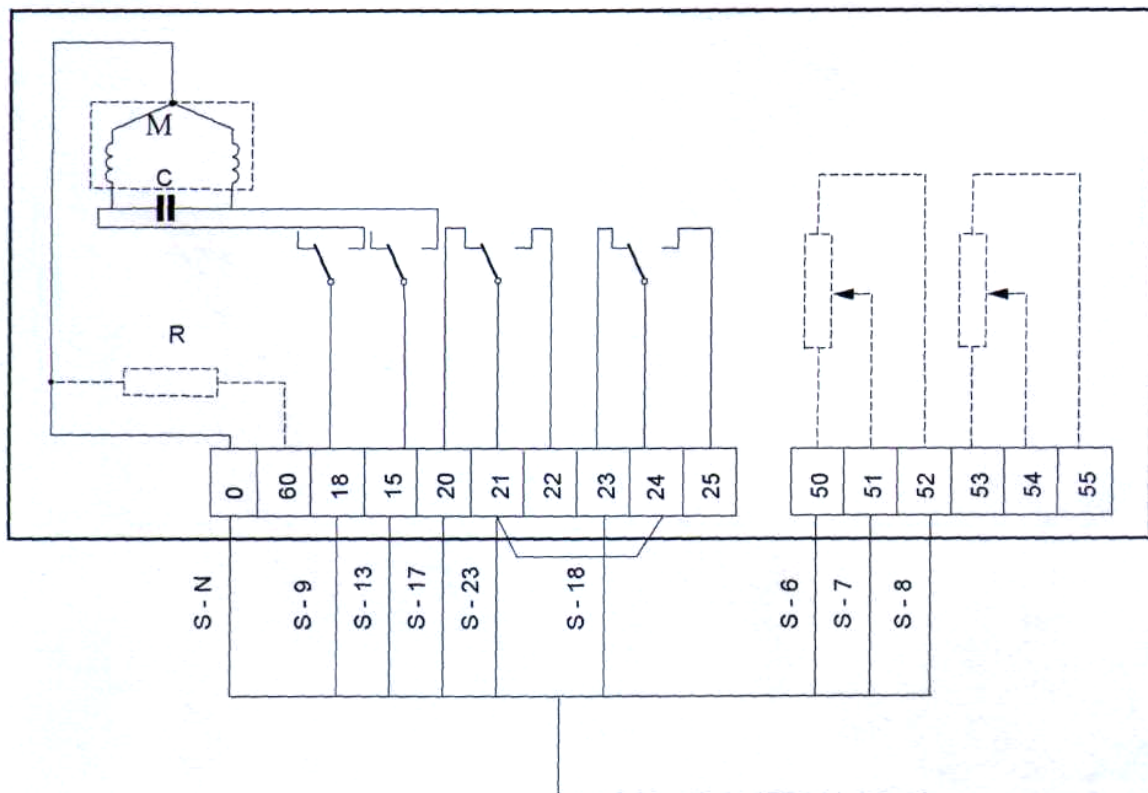


Рис. 3.3 Электрическая схема серводвигателя

По схеме видно, что реверс двигателя осуществляется при помощи переключения контактов 18-15. Двигатель отработывает поворот на 90° , при достижении крайних положений отключается концевыми выключателями.

Механическая часть. Крутящий момент с двигателя передается на выходной вал через восьми ступенчатый редуктор. С выходным валом соединены через зубчатое зацепление вал концевого датчика и вал измерительного реостата. Кинематическая схема редуктора представлена на рис. 3.4:

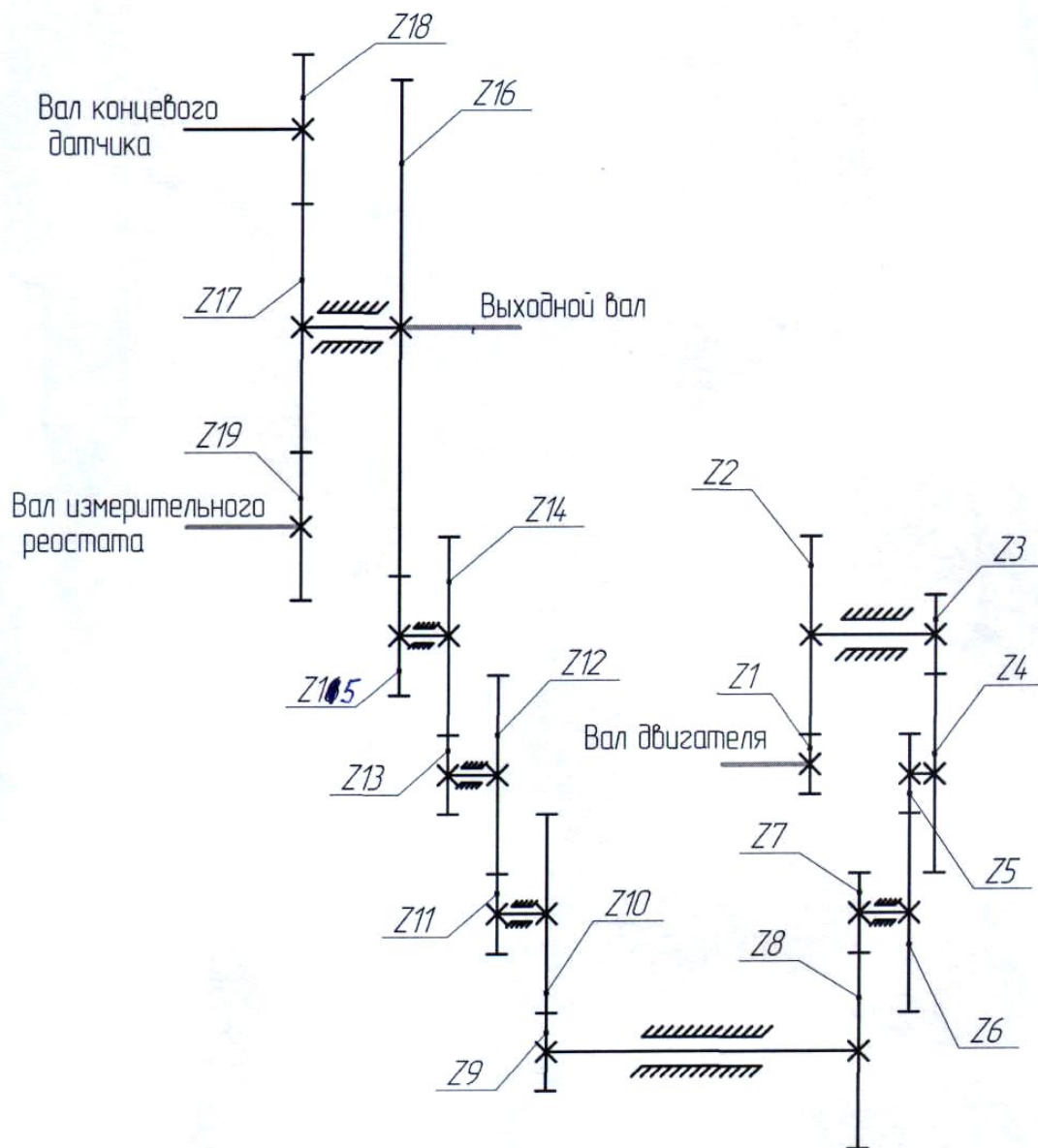


Рис. 3.4 Кинематическая схема механизма

После проведенных исследований и разработки основных узлов системы был собран лабораторный стенд, внешний вид установки представлен на нижеприведенных рисунках.

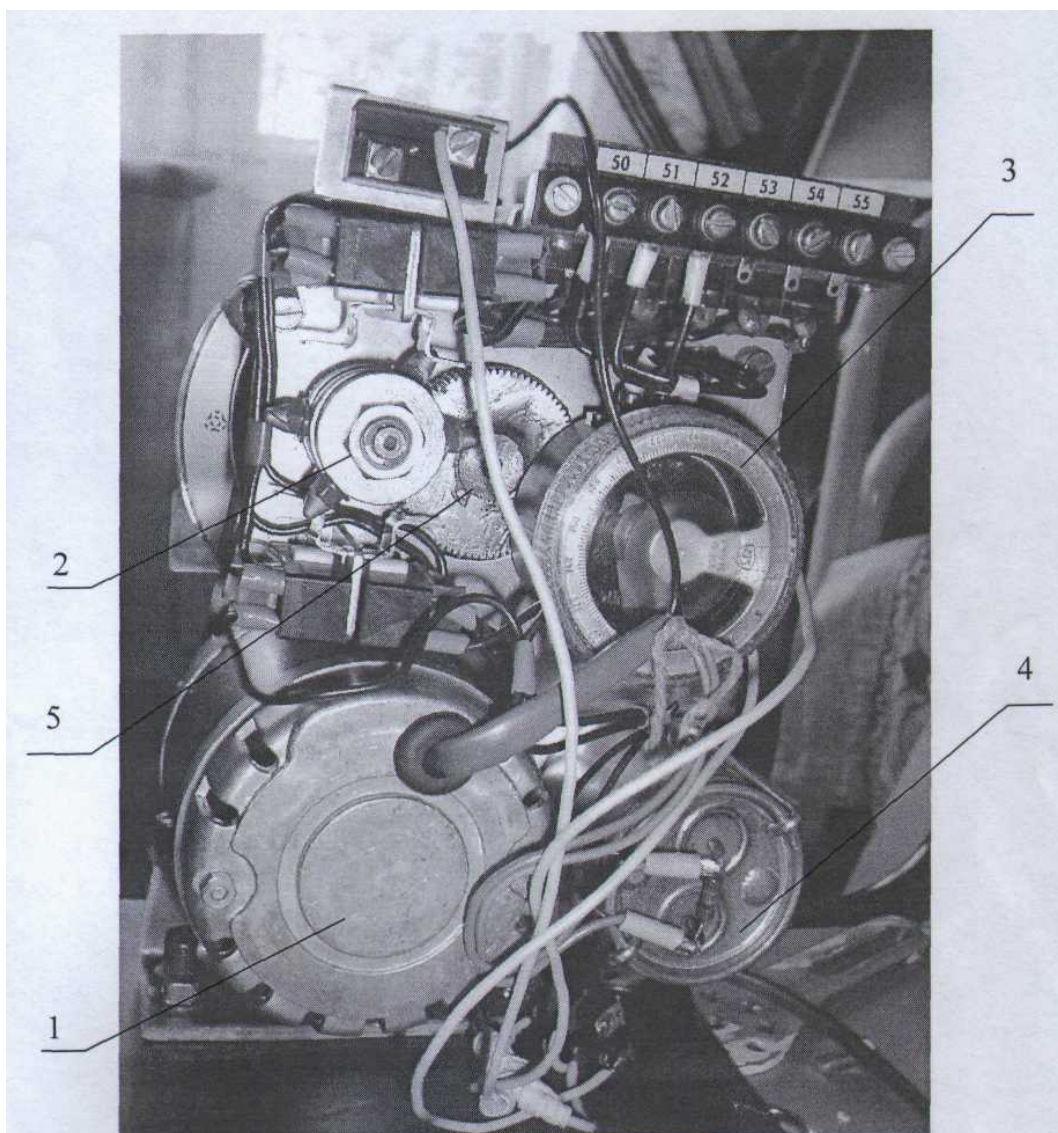


Рис. 3.5 Вид сзади

Цифрами на рисунке обозначены:

1 - электродвигатель;

2 - концевые выключатели;

3 - потенциометрический датчик положения выходного вала;

4 - фазосдвигающий конденсатор

5 - выходной вал редуктора

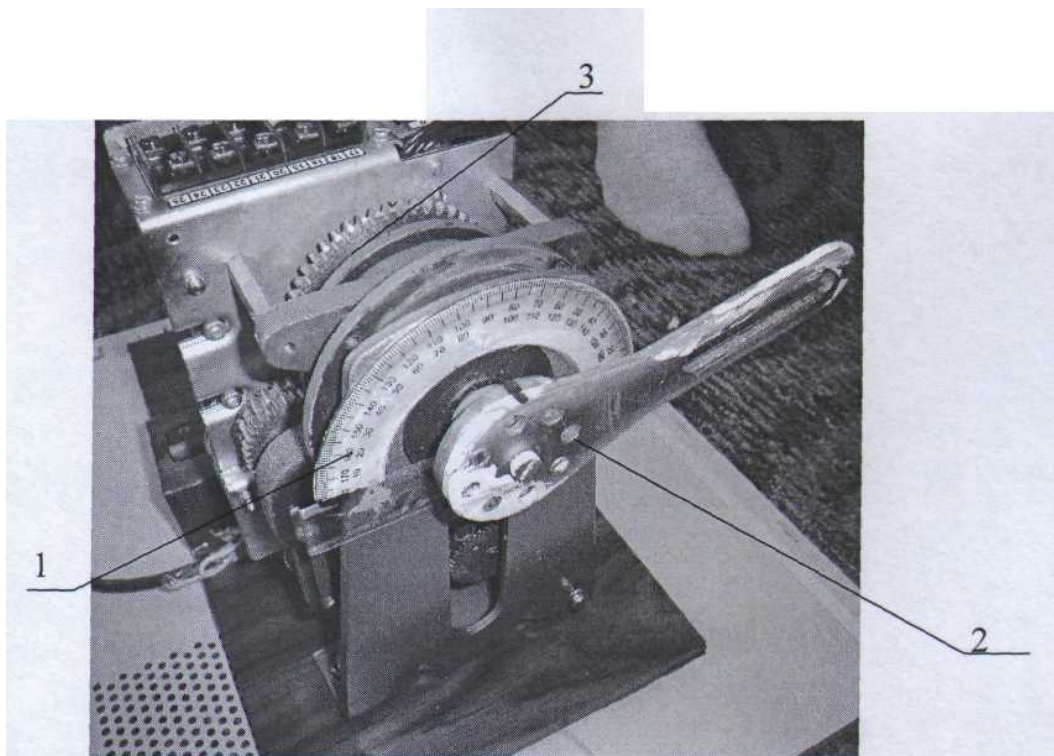


Рис. 3.6 Вид спереди

Цифрами на рисунке обозначены:

- 1 - измерительная шкала угла поворота заслонки;
- 2 - заслонка;
- 3 – редуктор.

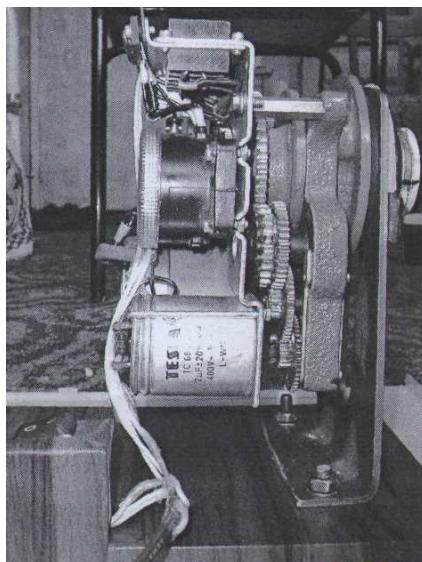


Рис. 3.7 Вид сбоку

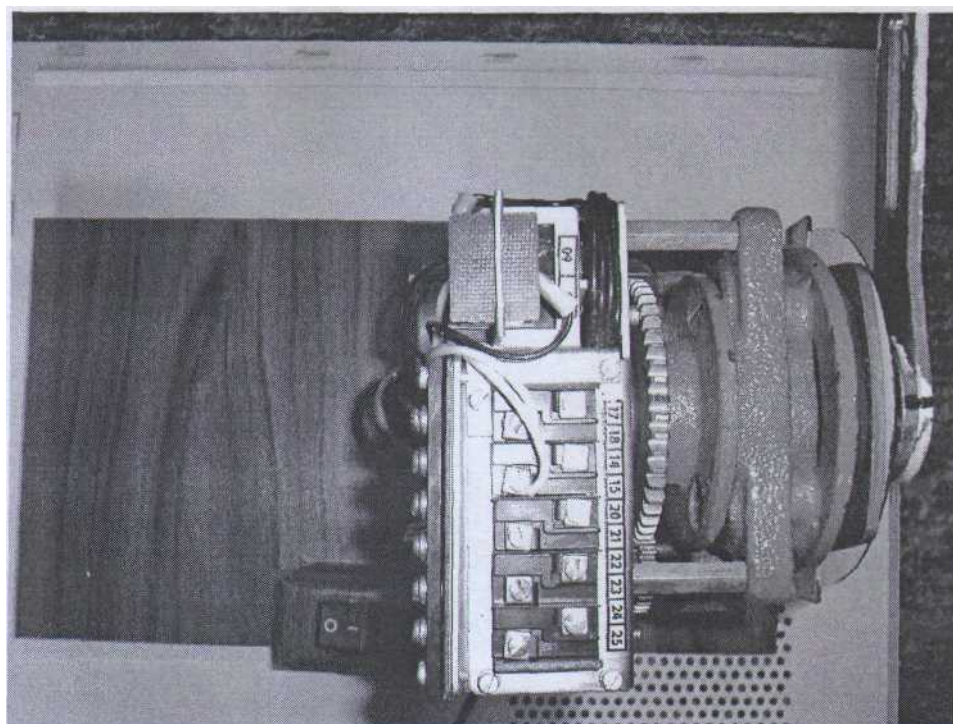


Рис. 3.8 Основные узлы системы

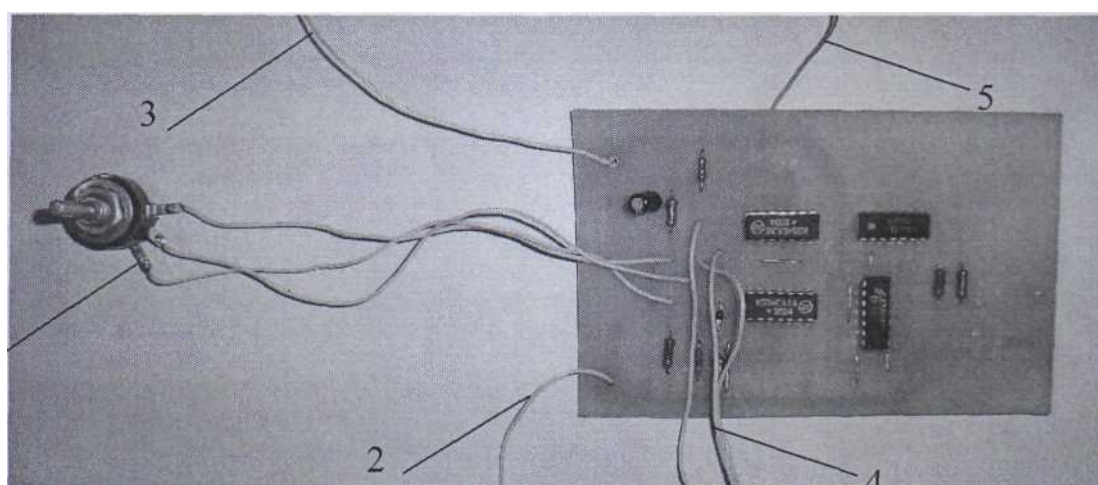


Рис. 3.9 Внешний вид электронной микросхемы

Цифрами на рисунке обозначены:

- 1 - Задающий резистор;
- 2 - Земля;
- 3 - Напряжение питания (+12 Вольт);
- 4 - Потенциометрический датчик положения выходного вала;
- 5 - Напряжение питания (+5 Вольт).

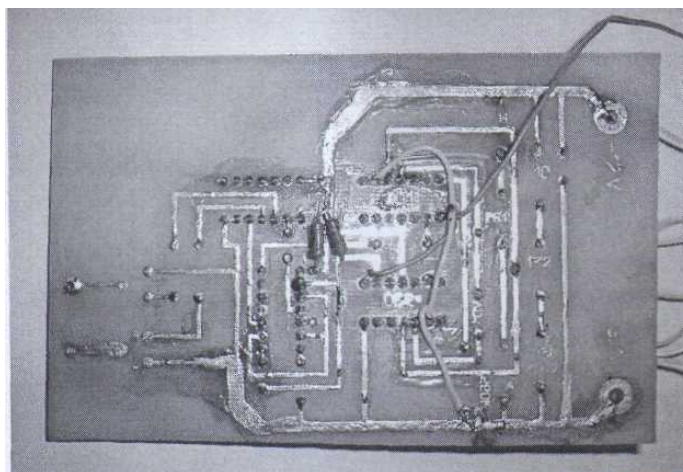


Рис. 3.10 Разводка печатной платы

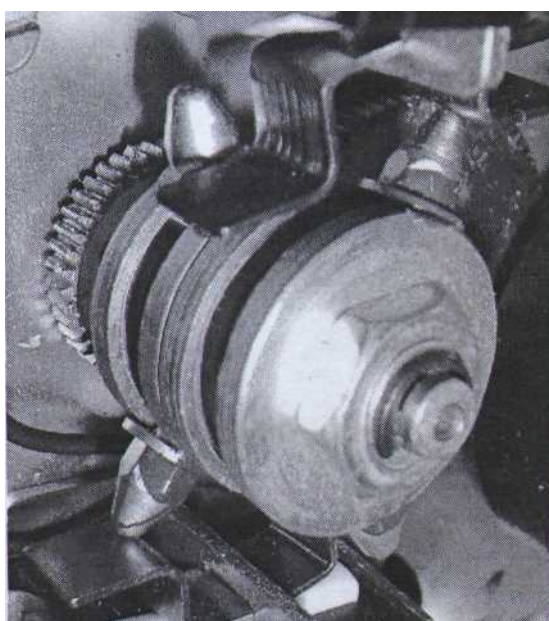


Рис. 3.10 Концевые датчики

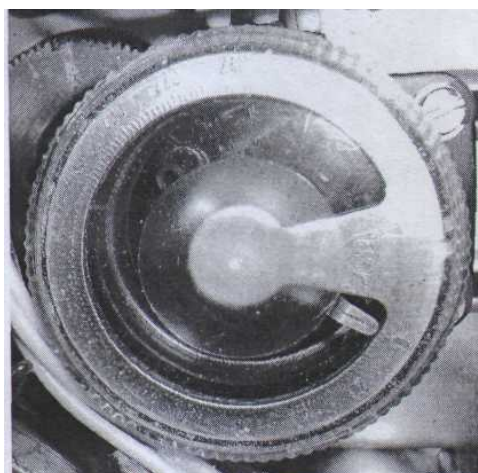


Рис. 3.12 Потенциометрический датчик положения выходного вала.

Контрольные вопросы

1. Каков принцип работы заслонки климат-контроля?
2. Как производится управление асинхронным электродвигателем?
3. Перечислите основные элементы электропривода.
4. Какие типы датчиков используются в устройстве заслонки климат-контроля?
5. Какие механические передачи используются в устройстве?

Практическое занятие № 4 Исследование работы электропривода стиральной машины

Целью занятия: является изучение современных бытовых стиральных машин-автоматов.

Краткая теория

В качестве объекта исследования выступает стиральная машина Samsung S1021 из серии моделей Sensor Quick. В данной стиральной машине нашла применение система управления, основанная на нечеткой логике Fuzzy Logic control, которая, помимо установки оптимального уровня воды и оптимизации других параметров стирки, контролирует весь процесс стирки и вносит необходимые коррективы для получения наилучших результатов. При обнаружении таких отклонений в процессе стирки, как, слишком большое количество моющего средства оставшегося по завершении цикла стирки, сильная вибрация при отжиге и других нежелательных явлениях, система вносит изменения в выполняемую программу стирки и продолжает процесс стирки с внесенными коррективами.

Студентам предлагается провести несколько опытов на лабораторной установке стиральной машины-автомата Samsung S1021 с целью изучения основных принципов работы современных стиральных машин и особенностей конструкции стиральных машин как бытовых мехатронных устройств. Методика проведения лабораторных исследований описана в пункте 8 лабораторной работы.

Стиральные машины Samsung Основанная в 1938 г. в корейском городе Тэгу, фирма Samsung начала с экспорта пищевых продуктов в Маньчжурию и Китай, затем перешла к производству продуктов питания, а после окончания войны на Корейском полуострове сфера ее активности продолжала непрерывно расширяться, охватывая все новые высокотехнологичные

производства. В 1969 г. в результате слияния с компанией Sanyo Electric образовалась корпорация Samsung Electronics.

К концу 1973 г. было закончено строительство завода фирмы по производству бытовой техники, и в 1974 г. начался выпуск холодильников и стиральных машин (модель SEW-200W).

В 1993 г. объем экспорта корпорации (впервые среди корейских фирм) превысил 10 млрд. долл. США.

В выпускаемых сегодня стиральных машинах Samsung применяются современные технологии, такие, как электронная система управления Fuzzy Logic (серии Sensor Quiet и Sensor Quick), благодаря которой потребление электроэнергии снижено до уровня 1,6 кВт/ч, воды — до 45 л, длительность стирки сокращена до 95 мин (все данные относятся к стирке хлопка при 95°C).

Оригинальная система балансировки Can Balance, применяемая в стиральных машинах серии Sensor Quiet (модель SWF 1200), позволяет эффективно устранять дисбаланс загрузки в барабане. Шары, расположенные в передней и задней частях барабана, перемещаются в сторону, противоположную месту возникновения дисбаланса, компенсируя неравномерность распределения белья (рис. 4.1). Уровень шума при работе стиральных машин этой серии составляет 53,4 дБ, амплитуда вибраций — порядка 0,3 мм (у обычных машин — порядка 1,9 мм). Новая система балансировки заменила традиционные противовесы. Система "тройного водопада", применяемого в стиральных машинах Samsung, состоит в орошении белья струями воды, истекающими из трех ребер на внутренней поверхности барабана. Баки стиральных машин выполнены из пластика, и, хотя фирма не зарегистрировала для него специального названия, качество этого вещества не уступает качеству материалов, используемых западноевропейскими производителями.

Оригинальной разработкой фирмы является многофункциональный поворотный переключатель Jog Dial, позволяющий пользователю без усилий переходить на нужную программу стирки.

Познакомимся со стиральными машинами Samsung с фронтальной загрузкой на примере изделий серии Sensor Quick. Их общий вид показан на рис. 2, 3 и на рис. 22-23 приложения 2. Машины построены по классической схеме и легко узнаваемы по характерному "углу" в правой верхней части дверцы загрузочного люка.

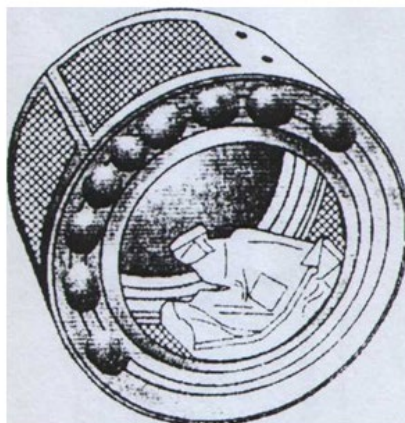


Рис. 4.1. Система Can Balance стиральных машин Samsung серии Sensor Quiet.

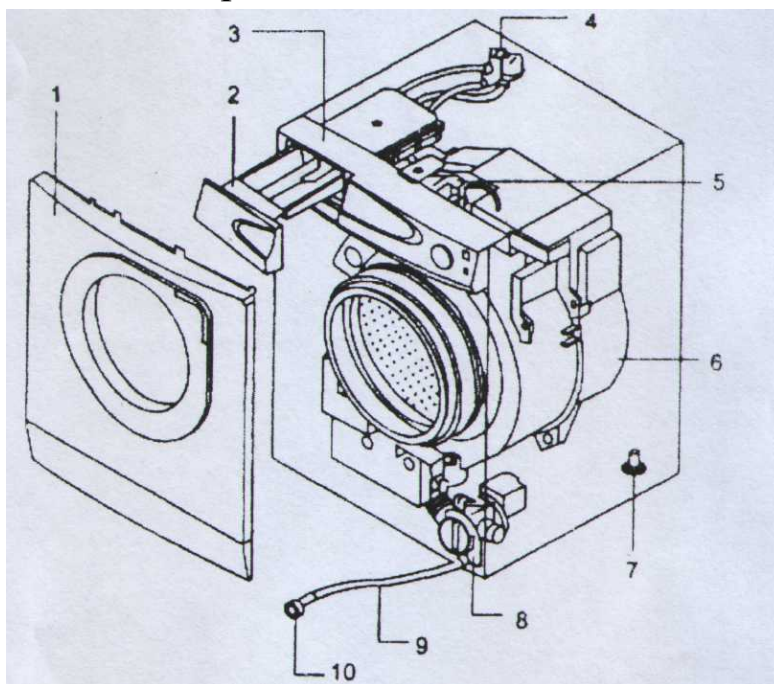


Рис.4.2. Стиральные машины Samsung серии Sensor Quick (вид спереди): 1-передняя панель, 2-бункер распределения моющих средств, 3-панель управления, 4-электроклапаны, 5-реле уровня, 6-бак, 7-регулируемая ножка, 8-сливной насос, 9-сливной шланг (в некоторых моделях), 10-заглушка сливного шланга (в некоторых моделях).

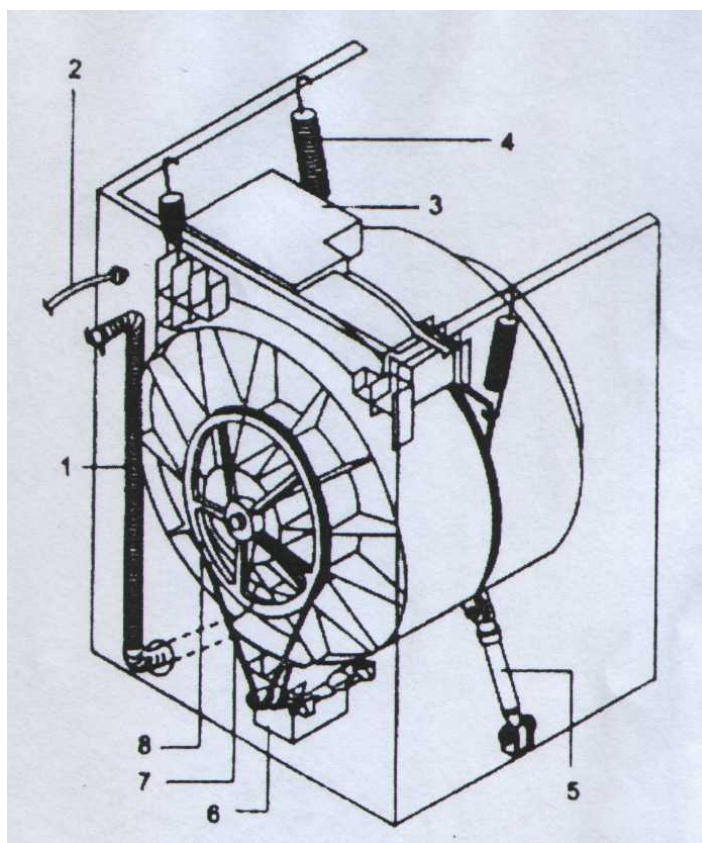


Рис. 4.3. Стиральные машины Samsung серии Sensor Quick (вид спереди): 1- сливной шланг, 2-шнур питания, 3-противовес, 4-пружины подвески бака, 5-амортизатор, 6-электродвигатель, 7-приводной ремень, 8-шкив.

Панель управления стиральной машины

На рис. 4.4 показан вид панелей управления стиральных машин San серии Sensor Quick.

SWV-1200F/1100F/1000F, P1291/1091

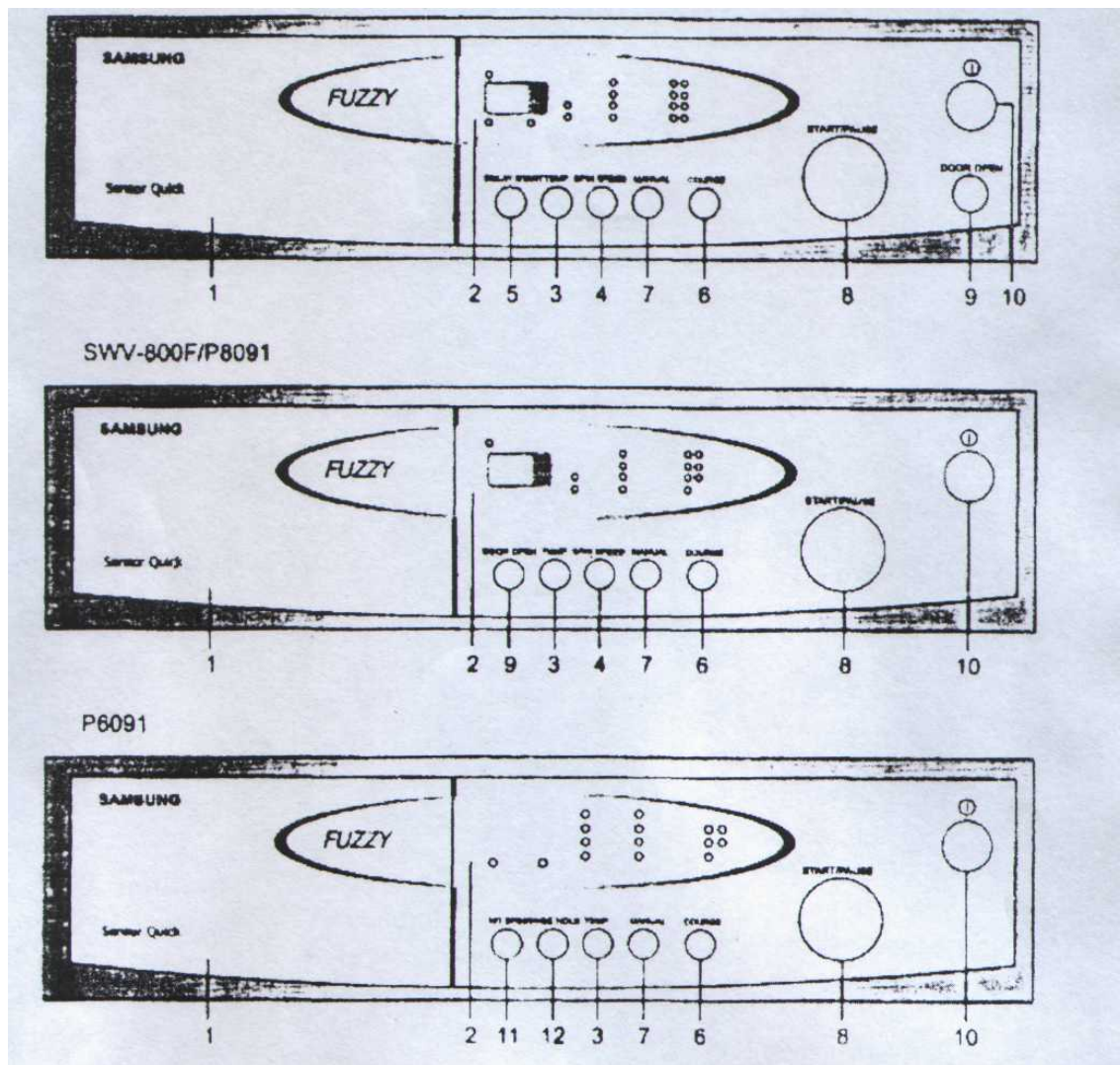


Рис. 4.4 Панели управления стиральных машин Samsung серии Sensor Quick

Элементы этих панелей имеют следующее назначение:

1. Бункер распределения моющих средств.
2. Поле индикаторов. На нем расположены цифровой дисплей (в ряде моделей), а также индикаторы выбранных режимов работы машины. На цифровой дисплей выводится остающееся время стирки, сообщения о неисправностях и пр.
3. Кнопка выбора температуры (Temp.). При ее последовательных нажатиях выбираются режимы стирки в холодной воде, при 30°C, 40°C, 60°C и 95°C.
4. Кнопка выбора скорости вращения барабана при отжиге (Spin speed). При ее последовательных нажатиях выбираются режимы отжима:

Модели SWV-1200F/P1291: "Без отжима", "Остановка перед отжимом", 400 об/мин, 600 об/мин, 600 об/мин, 1000 об/мин и 1200 об/мин.

Модель SWV-1100F: "Без отжима", "Остановка перед отжимом", 400 об/мин, 600 об/мин, 800 об/мин, 1000 об/мин и 1100 об/мин.

Модели SWV-1000F/P1091: "Без отжима", "Остановка перед отжимом", 400 об/мин, 600 об/мин, 800 об/мин и 1000 об/мин.

5. Кнопка "Задержка пуска" (Delay Start, в ряде моделей). При ее последовательном нажатии с шагом 1 ч вводится время задержки начала работы машины (от 1 до 24 ч).

6. Кнопка "Выбор программы" (Course). Служит для выбора программы стирки ("Хлопок", Шерсть", "Деликатные ткани" и т. д.).

7. Кнопка "Ручное задание программы" ("Manual"). При ее последовательном нажатии проводятся следующие комбинации рабочих процессов машины: (Стирка + Полоскание + Отжим) — (Предварительная стирка + Стирка + Отжим) — (Отжим) — (Полоскание один раз + Отжим) — (Полоскание два раза + Отжим) — (Полоскание три раза + Отжим).

Модель P6091: (Стирка + Полоскание + Отжим) — (Предварительная стирка + Стирка + Отжим) — (Отжим) — (Полоскание три раза + Отжим). Режим предварительной стирки применяется только для стирки хлопка, синтетических и деликатных тканей.

8. Кнопка "Старт/Пауза" (Start/Pause). Служит для остановки и повторного пуска машины.

9. Кнопка открывания дверцы люка ("Door Open", в некоторых моделях). Служит для открывания дверцы люка машины.

10. Кнопка "ВКЛ/ВЫКЛ" (On/Off). При первом нажатии включает машину, при повторном выключает ее. Если после включения машины в течение 10 мин не нажимается ни одна кнопка, происходит автоматическое выключение машины.

11. Кнопка "Без отжима" (No Spin, в ряде моделей). Вводит программу отмены отжима.

12. Кнопка "Остановка перед отжимом" (Spin Hold, в ряде моделей). Вводит программу остановки машины с водой в баке, до выполнения отжима.

Компоненты стиральной машины

На рис. 4.5 показан принцип реверсирования вращения ротора и схема коммутации электродвигателя, на рис. 4.6 – геометрический параметр H электродвигателя (толщина пакета пластин). Величина параметра H и сопротивления обмоток статора и ротора зависят от типа электродвигателя, применяемого в конкретной машине.

На рис. 4.7 показано устройство блокировки люка. Номинальное сопротивление обмотки соленоида составляет $210 \text{ Ом} \pm 10\%$.

ТЭН стиральной машины мощностью 2000 Вт имеет номинальное сопротивление 23—29 Ом и снабжен защитным плавким предохранителем на 128°C .

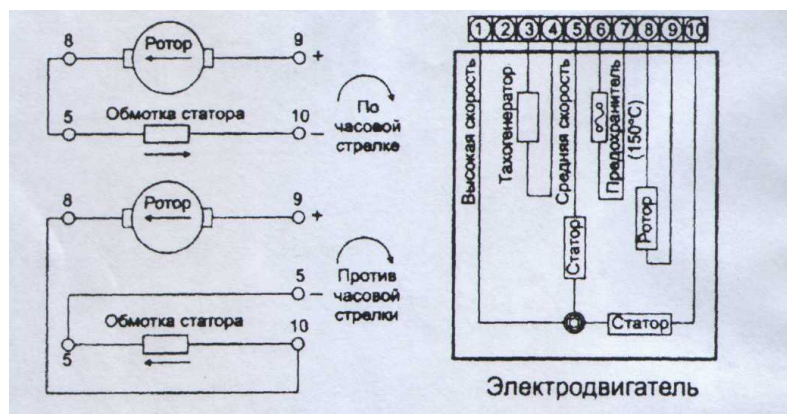


Рис. 4.5 Реверс вращения ротора и схема коммутации электродвигателя

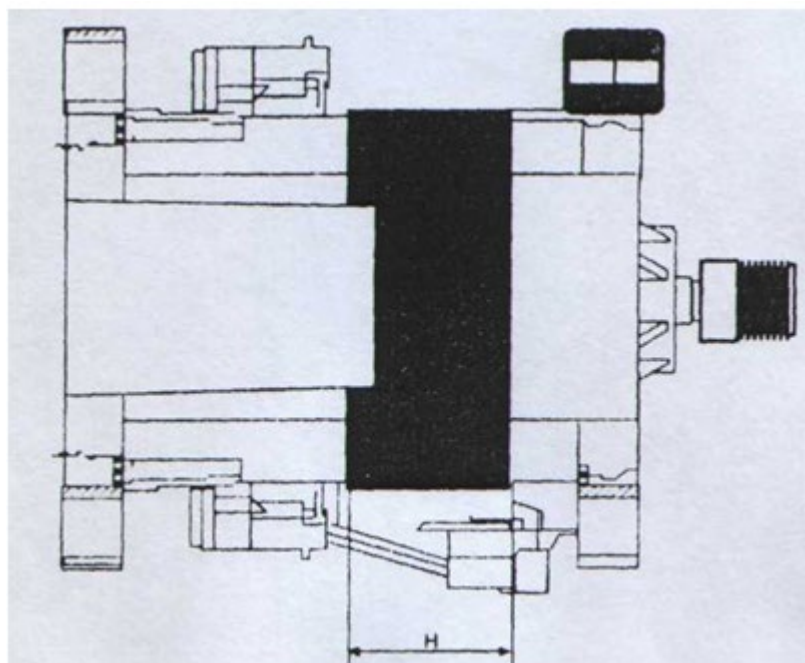


Рис. 4.6 Геометрический параметр Н электродвигателя

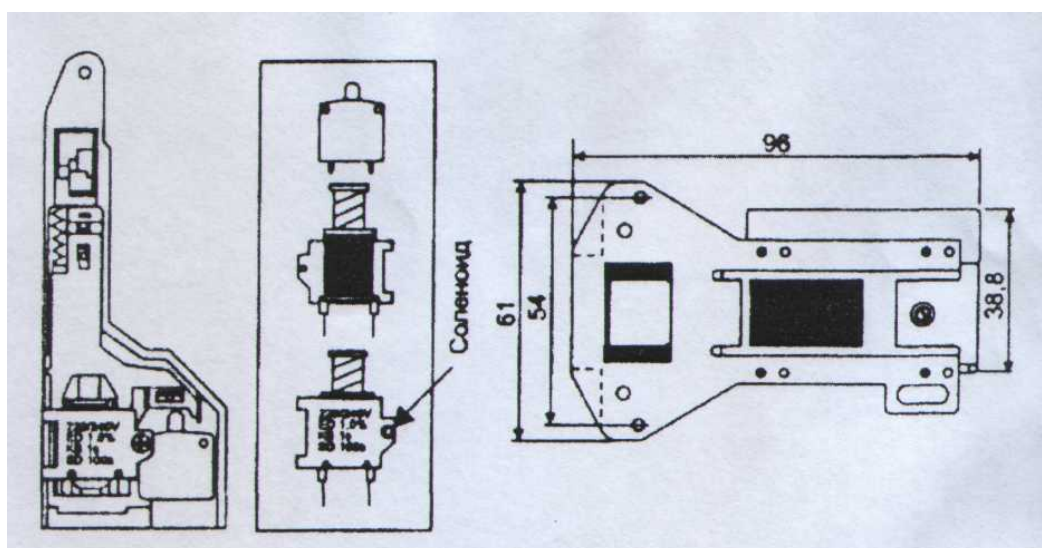


Рис. 4.7 Устройство блокировки люка

Устройство стиральных машин Samsung показано на рис. 4.8–4.9.

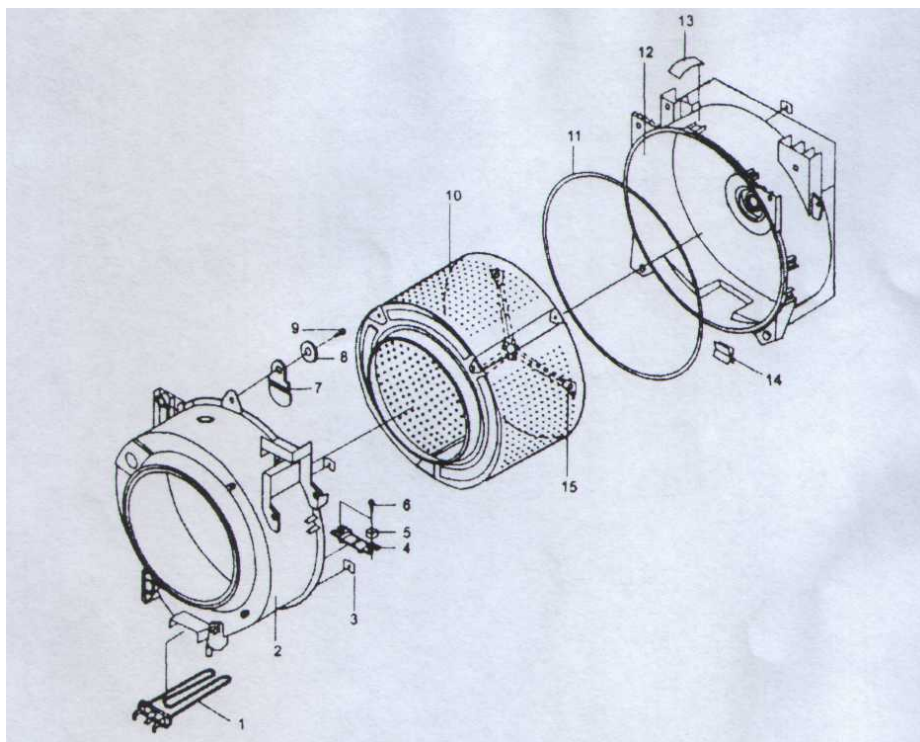


Рис. 4.8 Устройство стиральной машины Samsung
(бак и барабан)

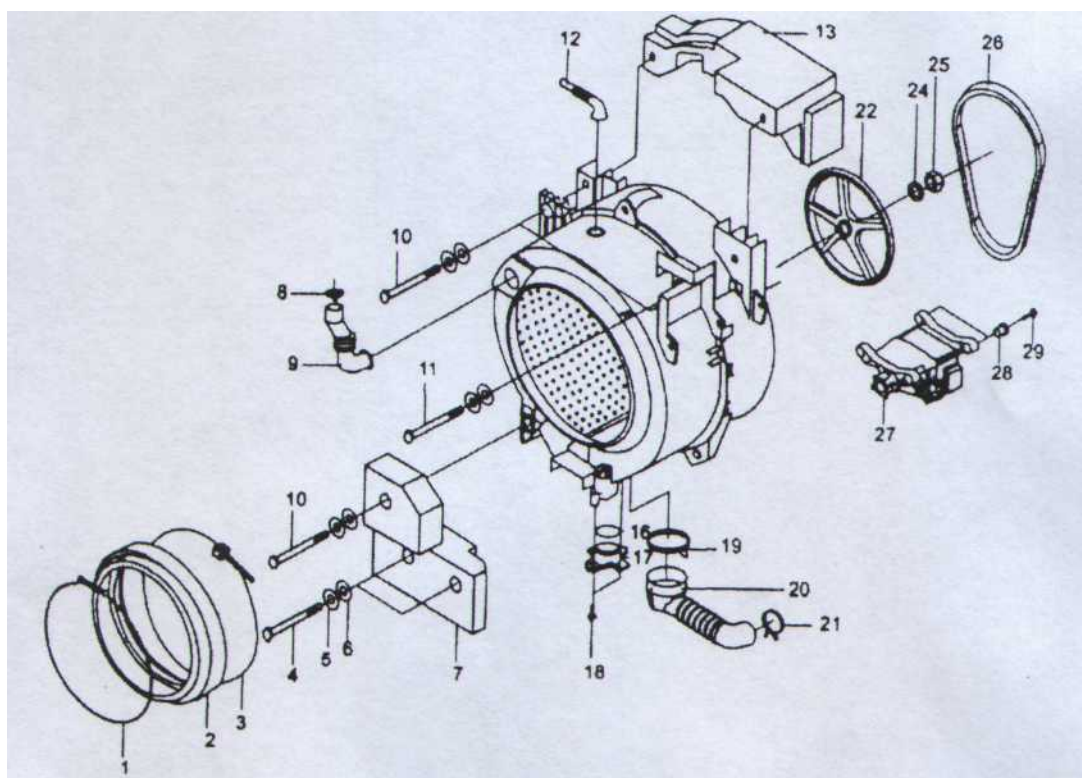


Рис. 4.9 Устройство стиральной машины Samsung
(привод, уплотнение люка).

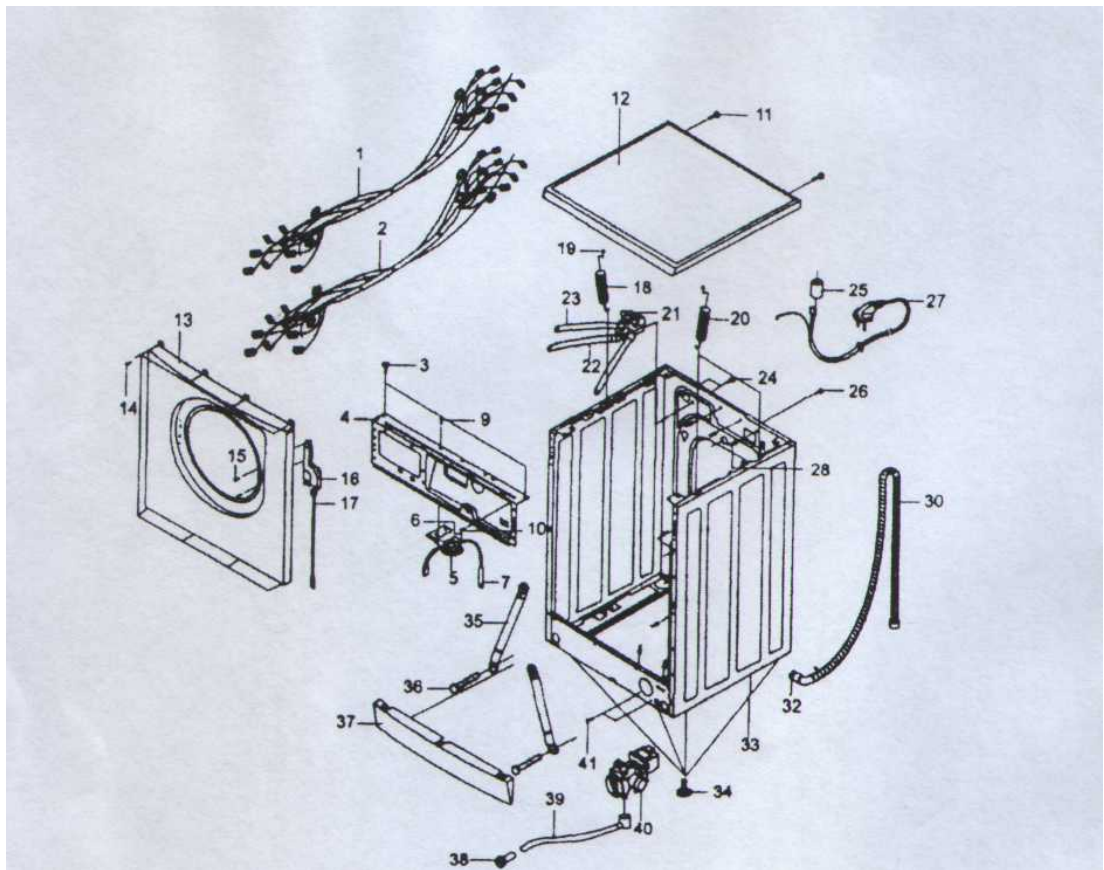


Рис. 4.10 Устройство стиральной машины Samsung
(корпусные и электрические компоненты)

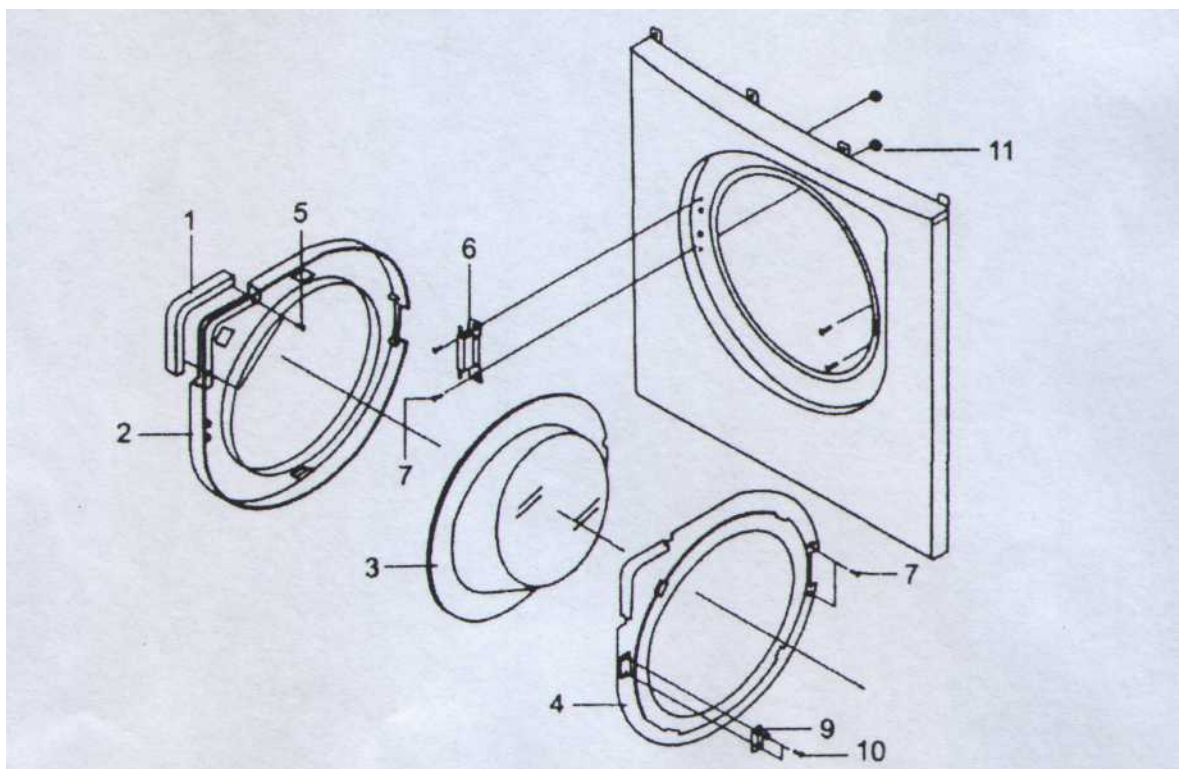


Рис. 4.11 Устройство стиральной машины Samsung
(дверца люка)

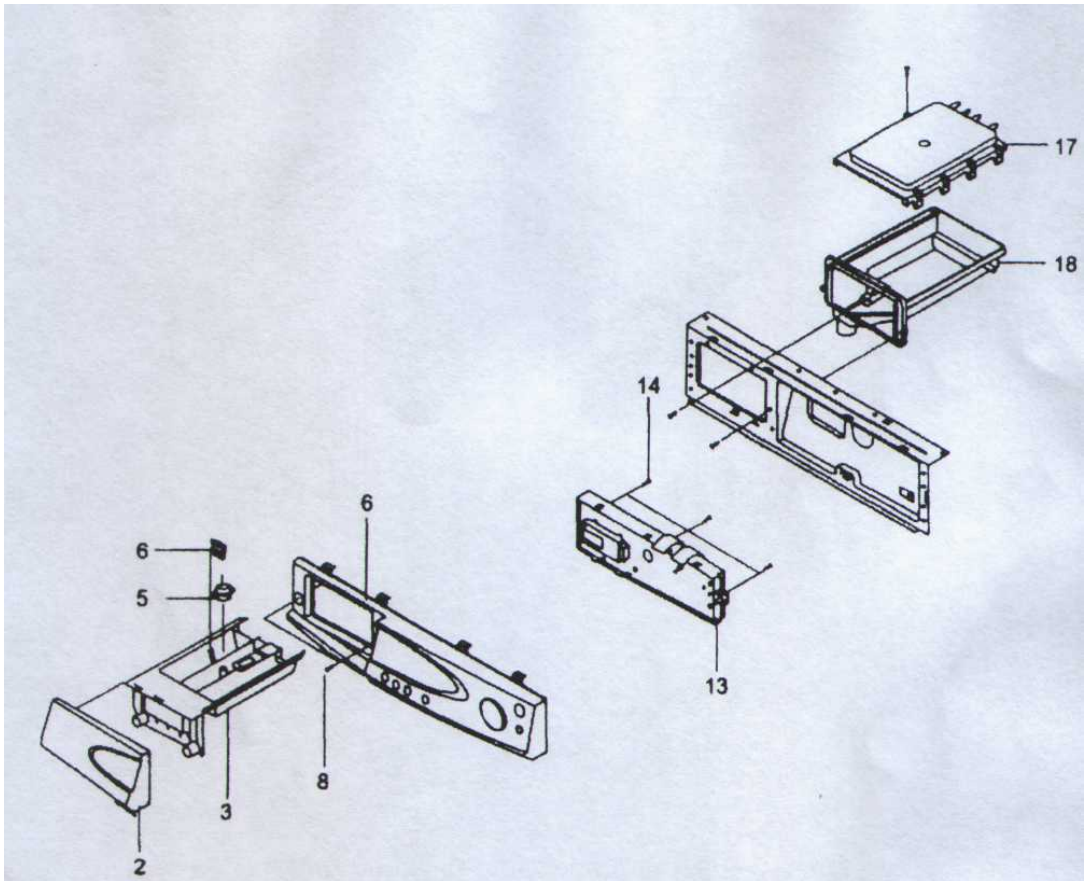


Рис. 4.12. Устройство стиральной машины Samsung (панель управления, распределитель моющих средств)

Таблица 4.1. Технические характеристики некоторых стиральных машин фирмы Samsung.

Модель	P6091	SWV-800 F	SVW-1000 F	SWV-1100F	SWV-1200
Размеры (ВхШхГ),	84x60x55	84x60x55	84x60x55	84x60x55	84x60x55
Масса, кг	75	75	75	75	75
Максимальная скорость вращения	600	800	1000	1100	1200
Потребление воды,	54	54	54	54	54
Загрузка сухого	5	5	5	5	5
Стирка шерсти	Есть	Есть	Есть	Есть	Есть
Ускоренная стирка	Есть	Есть	Есть	Есть	Есть
Экономичная	Есть	Есть	Есть	Есть	Есть
Отмена отжима	Есть	Есть	Есть	Есть	Есть
Функция	Есть	Есть	Есть	Есть	Есть
Индикатор	Есть	Есть	Есть	Есть	Есть
Индикатор	Отсутств	Есть	Есть	Есть	Есть
Задержка пуска	Отсутств	Отсутств	До 24 ч	До 24 ч	До 24 ч
Давление воды в магистрали	50...800	50...800	50...800	50...800	50... 800
Потребляемая мощность, Вт - стирка - стирка + нагрев - отжим - слив	180	18	180	180	180
	200	0	200	200	200
	0	20	0	0	0
	380	00	380	380	380
	34	380	34	34	34
Класс энергопотребл	A	A	A	A	A
Класс качества	B	B	B	B	B
Класс качества	E	D	C	B	B

Контрольные вопросы

1. Каков принцип работы автоматической стиральной машины?
2. Как производится управление электродвигателем стиральной машины?
3. Перечислите основные элементы устройства.
4. Какие типы датчиков используются в стиральной машине?
5. Какие механические передачи используются в устройстве?

Библиографический список

1. Овчинников, И. Е. Электромеханические и мехатронные системы [Текст]: учебное пособие / И. Е. Овчинников. - Санкт-Петербург: Корона.Век. Ч. 1: Полупроводниковые устройства в цепи электрических машин. Коллекторные и бесконтактные двигатели постоянного тока. Конструкции, характеристики, регулирование, динамика разомкнутых систем. - 2015. - 396 с.
2. Данилов, П.Е. Теория электропривода: учебное пособие / П.Е. Данилов, В.А. Барышников, В.В. Рожков; Национальный исследовательский университет "МЭИ" в г. Смоленске. – Москва; Берлин: Директ-Медиа, 2018. – 416 с.: ил., схем.,
3. Беспалов, В. Я. Электрические машины [Текст]: учебное пособие / В. Я. Беспалов, Н. Ф. Котеленец. - М.: Академия, 2006. - 320 с.
4. Робототехника и ГАП, кн.2 "Приводы робототехнических систем", под ред. Макарова И.М., М.: Высшая школа, 1986.
5. Карнаухов Н.Ф. Электромеханические и мехатронные системы. Ростов н/Д: Феникс, 2006.
6. Белов М.П. Автоматизированный электропривод типовых производственных механизмов и технологических комплексов. М.: Издательский центр "Академия", 2004.
7. Ключев В.И. Теория электропривода. М.: Энергоатомиздат, 1998.
8. Проектирование манипуляторов промышленных роботов и роботизированных комплексов: Учеб. пособие для студ. Вузов / С.Ф. Бурдаков и др.- М.: Высш. шк., 1986.
9. Кувшинов, А.А. Теория электропривода : учебное пособие / А.А. Кувшинов, Э.Л. Греков; Оренбургский государственный университет. – Оренбург : Оренбургский государственный университет, 2017. – Ч. 3. Переходные процессы в электроприводе. – 114 с.
- 10.