

МИНОБРНАУКИ РОССИИ

Федеральное государственное бюджетное
образовательное учреждение высшего образования
«Юго-Западный государственный университет»
(ЮЗГУ)

Кафедра электроснабжения

УТВЕРЖДАЮ

Проректор по учебной работе

О.Г.Локтионова

2017 г.



РЕЛЕЙНАЯ ЗАЩИТА И АВТОМАТИЗАЦИЯ ЭЛЕКТРОЭНЕРГЕТИЧЕСКИХ СИСТЕМ

Методические указания к практическим занятиям
для студентов направления подготовки 13.03.02
Электроэнергетика и электротехника

Курск 2017

УДК 621.31(075.32)

Составители В.И. Бирюлин, А.О. Танцюра, И.В. Ворначева,
О.М. Ларин

Рецензент:

Кандидат технических наук, доцент кафедры «Электроснабжение»
В.Н. Алябьев

Релейная защита и автоматизация электроэнергетических систем: методические указания к практическим занятиям/ Юго-Зап. гос. ун-т; сост. В.И. Бирюлин, А.О. Танцюра, И.В. Ворначева, О.М. Ларин. Курск, 2017. 36 с.: ил. 7, табл. 1. Библиогр.: с.36.

Содержат сведения по расчету токов короткого замыкания и выбора трансформаторов тока в схемах защит трансформаторов, расчет параметров действия защит линий и трансформаторов, устройств автоматики.

Методические указания предназначены для студентов направления подготовки 13.03.02 Электроэнергетика и электротехника всех форм обучения.

Текст печатается в авторской редакции

Подписано в печать *28.03.17*. Формат 60x84 1/16.

Усл.печ.л. 1,4. Уч.–изд.л. 1,3. Тираж 100 экз. Заказ *356*

Бесплатно.

Юго-Западный государственный университет.

305040, г.Курск, ул.50 лет Октября, 94

ПРАКТИЧЕСКОЕ ЗАНЯТИЕ № 1

РАСЧЕТ ТОКОВ КЗ В СХЕМАХ ЗАЩИТ ТРАНСФОРМАТОРОВ

Цель работы: ознакомление с основными способами нахождения значений токов КЗ в основных схемах защит силовых трансформаторов.

Краткие методические указания.

Для выполнения расчета рекомендуется следующий порядок:

1. Составляется схема замещения, сопротивления отдельных элементов для целей релейной защиты рассчитываются в именованных единицах.

2. Для расчета сопротивлений элементов схемы замещения в именованных единицах можно воспользоваться следующими выражениями.

Энергосистема:

$$x = U^2/S_K, \quad (1)$$

где U – напряжение системы, кВ;

S_K - мощность КЗ системы, МВА.

Воздушная или кабельная линия

$$x = x_0 \cdot L, \quad (2)$$

где x_0 – удельное сопротивление на 1 км длины, Ом/км;

L - длина линии, км.

Трансформатор двухобмоточный:

$$x = \frac{U_K\% \cdot U_{ВН}^2}{100 \cdot S_{ном}}, \quad (3)$$

где $U_K\%$ - напряжение короткого замыкания трансформатора, %;

$U_{ВН}^2$ - номинальное напряжение трансформатора на стороне ВН, кВ;

$S_{ном}$ - номинальная мощность трансформатора, МВА.

Трансформатор трехобмоточный или автотрансформатор.

$$x_{ТВ\%} = 0,5(U_{кВ-Н\%} + U_{кВ-С\%} - U_{кС-Н\%});$$

$$x_{ТС\%} = 0,5(U_{кВ-С\%} + U_{кС-Н\%} - U_{кВ-Н\%});$$

$$x_{ТН\%} = 0,5(U_{кВ-Н\%} + U_{кС-Н\%} - U_{кВ-С\%});$$

Схема сворачивается относительно точки короткого замыкания и определяется эквивалентное сопротивление $x_{\text{ЭКВ}}$. Затем рассчитывается результирующий ток трехфазного КЗ по формуле:

$$I_{\text{КЗ}} = \frac{U}{\sqrt{3} \cdot x_{\text{ЭКВ}}} \quad (4)$$

Для расчета токов обратной и нулевой последовательности при несимметричных повреждениях наиболее удобен метод наложения. Метод сводится к условному представлению действующего режима короткого замыкания в виде двух режимов: предшествующего нагрузочного режима и последующего аварийного режима.

Действующие токи и напряжения режима короткого замыкания определяются из следующего:

1. В схемах обратной и нулевой последовательностей токи и напряжения в месте короткого замыкания и на других участках равны параметрам аварийного режима.

2. В схеме прямой последовательности токи в месте короткого замыкания равны аварийным токам, а напряжения в месте КЗ и напряжения и токи на других участках в этой схеме получают равными параметрам обоих режимов.

Алгоритм расчета токов несимметричного КЗ можно представить в следующем виде:

1. Составляются схемы замещения прямой, обратной и нулевой последовательностей.

2. Схемы замещения эквивалентируются относительно точки короткого замыкания.

3. Определяются токи в месте повреждения.

4. Найденное значение токов распределяется по схемам замещения.

При проведении расчетов следует учитывать, что сопротивление высоковольтных линий в схеме замещения нулевой последовательности значительно больше по сравнению с сопротивлением прямой последовательности.

Порядок выполнения работы.

1. Для заданных преподавателем схем подключения трансформаторов составить схемы замещения для расчетов токов КЗ в именованных единицах.
2. Рассчитать параметры элементов схем замещения.
3. Выполнить преобразование схемы для приведения исходной схемы замещения к простейшему виду.
4. Для заданных преподавателем ЭП различного назначения определить значения номинальной реактивной мощности.

Контрольные вопросы

1. Назначение расчета токов КЗ.
2. Как составляется схема замещения?
3. В каких единицах производится расчет токов КЗ?
4. Как рассчитываются токи несимметричных КЗ?

ПРАКТИЧЕСКОЕ ЗАНЯТИЕ № 2

ВЫБОР ТРАНСФОРМАТОРОВ ТОКА В СХЕМАХ ЗАЩИТ ТРАНСФОРМАТОРОВ

Цель работы: ознакомление со схемами включения трансформаторов тока для выполнения релейной защиты.

Краткие методические указания

Соединение трансформаторов тока и обмоток реле в полную звезду

Схема соединения представлена на рис. 1.

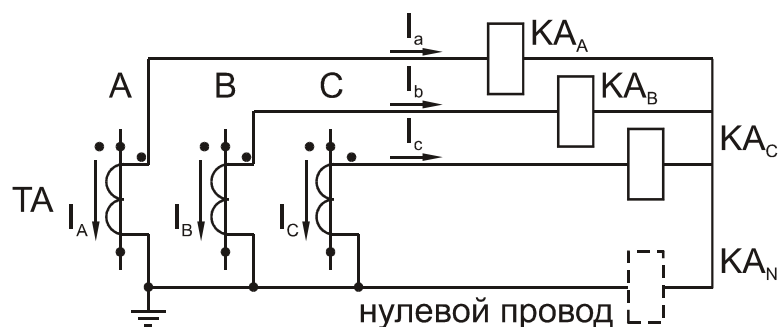


Рисунок 1. Схема полной звезды

Схема применяется для включения защиты от всех видов однофазных и междуфазных КЗ, в сетях 110 кВ и выше. Коэффициент схемы $k_{сх}=1$.

Реагирует на все виды повреждений. Недостатком является то, что во всех случаях будет происходить отключение двух линий.

Соединение трансформаторов тока и обмоток реле в неполную звезду. Схема соединения представлена на рис. 2.

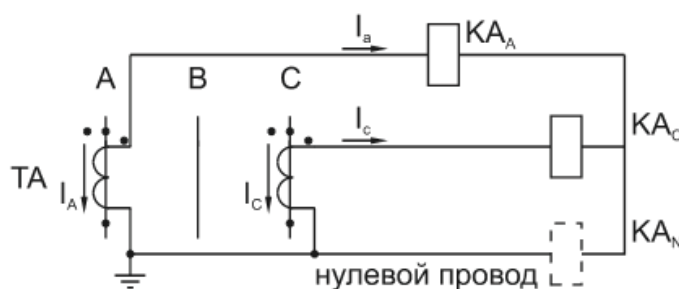


Рисунок 2.Схема неполной звезды

Схема неполной звезды реагирует не на все случаи однофазного КЗ и применяется только для защиты от междуфазных КЗ в сетях с изолированной нейтралью. При двойных замыканиях на землю в 2/3 случаев (между фазами А и В, В и С) происходит правильное отключение только одной линии. Коэффициент схемы $k_{сх}=1$.

Соединение трансформаторов тока в треугольник, а обмоток реле в звезду.

Схема соединения представлена на рис. 3.

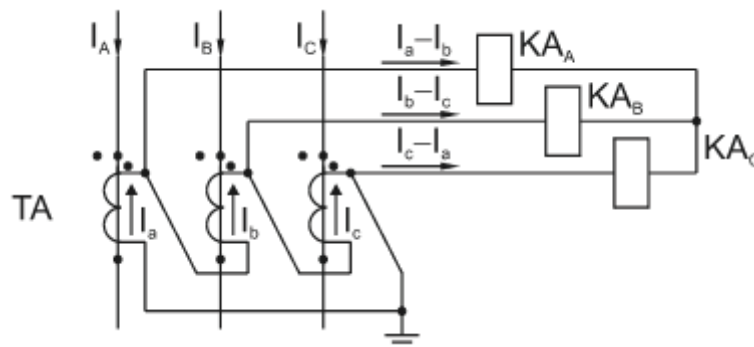


Рисунок 3. Схема треугольника

Схема применяется в основном для дифференциальных защит трансформаторов и дистанционных защит. Схема чувствительна ко всем видам КЗ, так как при всех видах КЗ токи проходят, как минимум, по двум реле.

Величина тока в реле зависит от вида КЗ. При трехфазном КЗ и симметричном токе нагрузки ток в реле в $\sqrt{3}$ раз больше тока фазы и сдвинут относительно него на 30° . При двухфазном КЗ ток в одном из реле в два раза больше тока во вторичной обмотке трансформатора тока. Коэффициент схемы $k_{сх}=\sqrt{3}$.

Включение реле на разность токов 2 – фаз (схема восьмерки)

Схема соединения представлена на рис. 12.

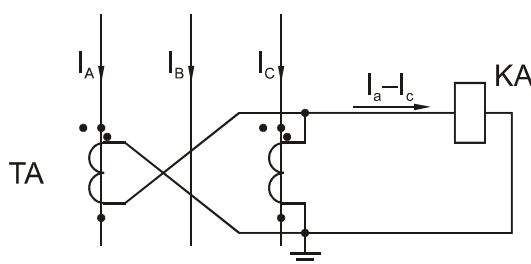


Рисунок 4. Включение реле на разность токов двух фаз

Схема применяется для защиты от междуфазных КЗ, когда она обеспечивает необходимую чувствительность. Коэффициент схемы $k_{сх} = \sqrt{3}$.

Соединение трансформаторов тока в фильтр токов нулевой последовательности или включение реле на сумму токов трех фаз

Схема соединения представлена на рис. 6.

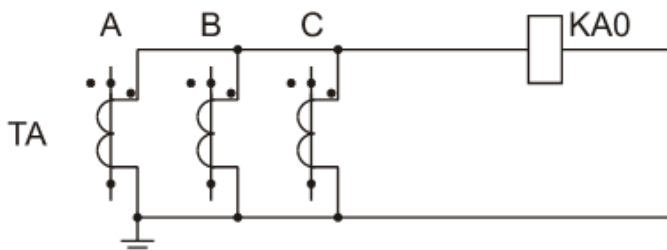


Рисунок 5. Схема включения реле на сумму токов трех фаз

Ток в реле появляется только при одно- и двухфазных КЗ на землю. Схема применяется в защитах от замыканий на землю.

Порядок выполнения работы

1. Для заданных преподавателем элементов электроэнергетических систем выбрать схемы соединения трансформаторов тока и токовых реле.
2. Выбрать трансформаторы тока.
3. Для заданных преподавателем видов КЗ определить значения коэффициентов схемы.

Контрольные вопросы

1. Назначение трансформаторов тока.
2. Основные схемы соединения вторичных обмоток трансформаторов тока и токовых реле, применяемые в релейной защите.
3. Как определяется коэффициент схемы?
4. Как повысить чувствительность схемы неполная звезда?
5. Когда применяется схема включения реле на разность токов двух фаз?

ПРАКТИЧЕСКОЕ ЗАНЯТИЕ № 3

РАСЧЕТ ПАРАМЕТРОВ ДЕЙСТВИЯ МАКСИМАЛЬНОЙ ТОКОВОЙ ЗАЩИТЫ ТРАНСФОРМАТОРОВ БЕЗ ПУСКА ПО НАПРЯЖЕНИЮ И С ПУСКОМ ПО НАПРЯЖЕНИЮ И ПАРАМЕТРОВ ДЕЙСТВИЯ ЗАЩИТЫ ОТ ПЕРЕГРУЗКИ

Цель работы: расчет тока и времени срабатывания максимальной токовой защиты трансформаторов и защиты трансформаторов от перегрузки.

Краткие методические указания.

На двухобмоточных понижающих трансформаторах с односторонним питанием устанавливается один комплект максимальной токовой защиты со стороны источника питания, на трехобмоточных трансформаторах с односторонним питанием устанавливается два комплекта защиты. Один комплект со стороны обмотки низшего напряжения действует на отключение выключателя этой обмотки. Второй комплект, на стороне высшего напряжения, имеет две выдержки времени.

Принципиальная схема МТЗ двухобмоточных понизительных трансформаторов представлена на рис. 1. По соображениям надежности целесообразно воздействовать на оба выключателя Q1 и Q2, с тем, чтобы при внешних КЗ один выключатель резервировался вторым.

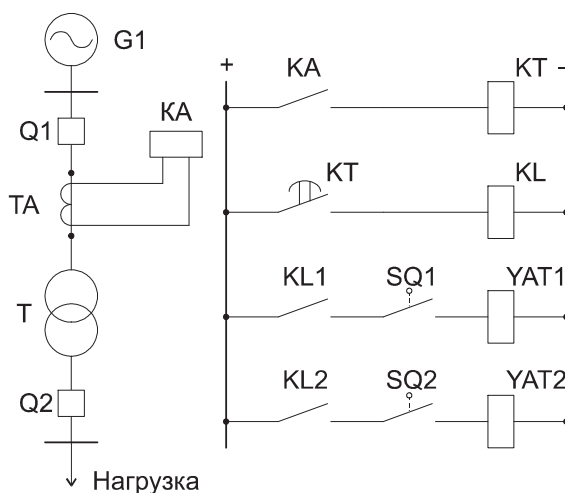


Рисунок 1. МТЗ трансформатора

Выбор уставок

Ток срабатывания защиты должен быть больше тока перегрузки, не требующей быстрого отключения трансформатора.

$$I_{с.з.} = \frac{k_H k_3}{k_{ВОЗ}} I_{раб.макс} , \quad (1)$$

где: $I_{раб.макс}$ – рабочий максимальный ток в режиме длительно возможной перегрузки.

Коэффициент чувствительности:

$$k_{ч} = \frac{I_{кз.мин}}{I_{с.з.}} \geq 1,3 , \quad (2)$$

где: $I_{кз.мин}$ – минимальный ток сквозного КЗ при повреждении в конце зоны действия МТЗ, установленной на трансформаторе.

Выдержка времени:

$$t_{ГР} = t_w + \Delta t, \quad (3)$$

где: t_w – наибольшая выдержка времени защиты присоединения (линий, отходящих от шин низкого напряжения трансформатора);

Δt – ступень селективности.

Максимальная токовая защита с блокировкой по напряжению ставится на трансформаторах средней мощности для повышения чувствительности при дальнем резервировании.

В состав защиты входят токовый пусковой орган - реле тока КА1 и КА2 и пусковой орган напряжения - фильтр-реле напряжения обратной последовательности KV2 и реле минимального напряжения KV1.

При возникновении двухфазного короткого замыкания появляется напряжение обратной последовательности, которое приводит к срабатыванию фильтр-реле напряжения обратной последовательности KV2. Реле KV2 снимает питание с обмотки KV1, которое сработав в свою очередь запитывает обмотку реле KL1, тем самым разрешается прохождение команды на запуск реле времени от токовых реле.

Защита трансформаторов от перегрузки

Защита действует на сигнал при наличии персонала на подстанции. Токовое реле включено на ток одной фазы.

$$I_{с.з.} = \frac{k_H}{k_{ВОЗ}} I_{НОМ}, \quad (4)$$

где: k_H – составляет – 1,05

Время срабатывания защиты отстраивается от выдержек времени максимальных защит присоединений, чтобы избежать излишних сигналов при КЗ и кратковременных перегрузках.

$$t_{ПЕР} = t_{МТЗ} + \Delta t, \quad (5)$$

Порядок выполнения работы

1. Для заданных преподавателем трансформаторов рассчитать параметры действия максимальных токовых защит.
2. Проверить эффективность действия рассчитанных защит.
3. Рассчитать параметры действия защиты от перегрузки

Контрольные вопросы

1. Параметры действия максимальной токовой защиты трансформаторов.
2. Способы повышения чувствительности максимальной токовой защиты трансформаторов.
3. Состав пусковых органов максимальной токовой защиты трансформаторов.
4. Параметры действия защиты трансформаторов от перегрузки.
5. Состав пусковых органов защиты трансформаторов от перегрузки.

ПРАКТИЧЕСКОЕ ЗАНЯТИЕ № 4

РАСЧЕТ ПАРАМЕТРОВ ДЕЙСТВИЯ ПРОДОЛЬНОЙ ДИФФЕРЕНЦИАЛЬНОЙ ТОКОВОЙ ЗАЩИТЫ ТРАНСФОРМАТОРОВ В РАЗЛИЧНОМ ИСПОЛНЕНИИ

Цель работы: изучение методов выбора исполнения продольной дифференциальной токовой защиты трансформаторов и расчетов параметров действия продольной дифференциальной токовой защиты трансформаторов.

Краткие методические указания.

Определяем номинальные токи трансформатора на сторонах ВН и НН по следующим формулам:

$$I_{\text{ВН}} = S_{\text{НТ}}/\sqrt{3} \cdot U_{\text{ВН}}, \text{ А}; \quad I_{\text{НН}} = S_{\text{НТ}}/\sqrt{3} \cdot U_{\text{НН}}, \text{ А} \quad (1)$$

где $S_{\text{НТ}}$ - номинальная мощность трансформатора, кВА;

$U_{\text{ВН}}$ - номинальное напряжение стороны ВН трансформатора, кВ.

$U_{\text{НН}}$ - номинальное напряжение стороны НН трансформатора, кВ.

Определяем коэффициенты трансформации трансформаторов тока как

$$n_{\text{ТАВ}} = I_{\text{ВН}} \cdot K_{\text{СХ}}/5, \quad (2)$$

где $K_{\text{СХ}} = \sqrt{3}$ - схема соединения вторичных обмоток трансформаторов тока - Y/Δ.

$$n_{\text{ТАН}} = I_{\text{НН}} \cdot K_{\text{СХ}}/5, \quad (3)$$

где $K_{\text{СХ}} = 1$ - схема соединения вторичных обмоток трансформаторов тока - Y/Y.

Вторичные токи в плечах защиты:

$$I_{2\text{В}} = I_{\text{ВН}} \cdot K_{\text{СХ}}/n_{\text{ТАВ}}, \text{ А} \quad I_{2\text{Н}} = I_{\text{НН}} \cdot K_{\text{СХ}}/n_{\text{ТАН}}, \text{ А}. \quad (3)$$

За основную может приниматься сторона, которой соответствует наибольший из вторичных токов в плечах защиты (так как при этом в общем случае ток $I_{\text{НБ}}'''$ получается меньше), или сторона основного питания (так как это несколько упрощает расчеты чувствительности), последнее целесообразно в случаях, когда вторичные токи в плечах защиты близки по значению.

Расчет защит на реле типа РНТ-565

Находим предварительно ток срабатывания по двум следующим условиям:

1) отстройка от броска тока намагничивания

$$I_{сз1} \geq 1,3 \cdot I_{нв}, \text{ А} \quad (4)$$

2) отстройка от тока небаланса при внешнем КЗ

$$I_{сз2} \geq 1,3 \cdot I_{нб}, \text{ А} \quad (5)$$

$$I_{нб} = I_{нб}' + I_{нб}'' + I_{нб}''', \text{ А} \quad (6)$$

где $I_{нб}'$ - составляющая тока небаланса, обусловленная погрешностью трансформаторов тока в плечах защиты, А;

$I_{нб}''$ - составляющая тока небаланса, обусловленная регулировкой

коэффициента трансформации трансформатора с РПН, А;

$I_{нб}'''$ - составляющая тока небаланса, обусловленная разностью витков трансформаторов тока, А.

Предварительно принимаем $I_{нб}''' = 0$

$$I_{нб} = I_{нб}' + I_{нб}'', \text{ А} \quad (7)$$

$$I_{нб} = K_{одн} \cdot K_a \cdot \varepsilon \cdot I_{кзвнмакс} + \Delta U \cdot I_{кзвнмакс}, \text{ А} \quad (8)$$

где $K_{одн}$ - коэффициент однотипности, равен 1;

K_a - коэффициент, учитывающий апериодическую составляющую, равен 1;

ε - коэффициент, учитывающий погрешность трансформатора тока, равен 0,1;

ΔU – половина диапазона регулирования, равная 0,16;

$I_{кзвнмакс}$ - ток внешнего короткого замыкания в максимальном режиме.

Выбираем наибольший ток срабатывания защиты из двух условий $I_{сз}$. Определяем ток срабатывания реле на стороне ВН (неосновной) как:

$$I_{срнеосн} = I_{сз} \cdot \sqrt{3} / n_{ТА} . \quad (9)$$

Для проверки чувствительности защиты рассчитаем ток в реле защиты при минимальном внешнем коротком замыкании (двухфазное КЗ на стороне НН трансформатора) как:

$$I_{рмин} = I_{кзвнмакс} \cdot 1,5 / n_{ТАВ}. \quad (10)$$

Определяем коэффициент чувствительности защиты как

$$K_{ч} = I_{рмин} / I_{срнеосн} . \quad (11)$$

Полученное значение $K_{ч} > 2$, защита удовлетворяет нормативному условию /1/. Расчет начинаем со стороны ВН, так как это питающая сторона с регулируемым напряжением. Находим число витков на этой обмотке.

$$W_{\text{неосн}} = F_{\text{ср}}/I_{\text{срнеосн}} . \quad (12)$$

Принимаем меньшее число $W_{\text{неосн}}$. Ток срабатывания реле на неосновной стороне:

$$I_{\text{срнеосн}} = F_{\text{ср}}/W_{\text{неосн}} . \quad (13)$$

Ток срабатывания защиты на неосновной стороне:

$$I_{\text{сзнеосн}} = I_{\text{срнеосн}} * n_{\text{ТА}}/\sqrt{3}. \quad (14)$$

Ток срабатывания защиты на основной стороне:

$$I_{\text{сзосн}} = I_{\text{сзнеосн}} * K_{\text{T}} . \quad (15)$$

Число витков реле на основной стороне:

$$W_{\text{оснрасч}} = W_{\text{неосн}} * I_{2\text{В}}/I_{2\text{Н}} . \quad (16)$$

Ближайшее целое число $W_{\text{осн}}$. Рассчитываем составляющую небаланса $I_{\text{нб}}'''$

$$I_{\text{нб}}''' = (W_{\text{оснрасч}} - W_{\text{осн}}) * I_{\text{кзвнmax}}/W_{\text{оснрасч}} . \quad (17)$$

Находим ток небаланса с учетом $I_{\text{нб}}'''$

Ток срабатывания защиты с учетом $I_{\text{нб}}'''$

$$I_{\text{сзнеосн}} = 1,3 * I_{\text{нб}}''' . \quad (18)$$

Расчет повторяется для нового значения $I_{\text{сзнеосн}}$.

Если полученное значение $K_{\text{ч}} > 2$, следовательно, можно применить защиту на реле типа РНТ-565.

Расчет заканчиваем и принимаем окончательно $W_{\text{неосн}}$ и $W_{\text{осн}}$. Производим проверку как

$$I_{2\text{В}} * W_{\text{неосн}} \approx I_{2\text{Н}} * W_{\text{осн}} \quad (19)$$

Расчет защиты на реле типа ДЗТ-11

Для повышения чувствительности продольных дифференциальных защит используются реле с торможением, например типа ДЗТ-11. Как видно из схемы включения реле ДЗТ-11, по тормозной обмотке проходит ток внешнего КЗ. По дифференциальной (рабочей) обмотке реле проходит ток небаланса. Магнитный поток, создаваемый дифференциальной (рабочей) обмоткой, направлен на срабатывание реле, магнитный поток тормозной обмотки – на увеличение тока срабатывания или торможение реле, затрудняющее его срабатывание при внешних КЗ.

Чтобы реле не сработало при внешних КЗ в тормозной обмотке должно быть включено следующее число витков:

$$w_{\text{T}} = k_{\text{н}} * I_{\text{нб}}''' * w_{\text{р}} / (I_{\text{кзвнmax}} * \text{tg}\alpha), \quad (20)$$

где $k_{\text{н}}$ – коэффициент надежности, учитывающий ошибку реле и необходимый запас, принимается равным 1,5;

$I_{\text{нб}}'''$ – ток небаланса;

w_p – расчетное число витков рабочей обмотки реле ДЗТ-11 на стороне, где включена тормозная обмотка;

$I_{кзвн\max}$ – ток внешнего КЗ (на той стороне, где включена тормозная обмотка), в максимальном режиме работы системы;

$\operatorname{tg}\alpha$ – тангенс угла наклона к оси абсцисс касательной, проведенной из начала координат к характеристике срабатывания реле, для реле ДЗТ-11 принимается равным 0,75- 0,8.

Порядок выполнения работы

1. Для заданных преподавателем трансформаторов рассчитать параметры действия продольной дифференциальной токовой защиты на реле РНТ-565.

2. Для заданных преподавателем трансформаторов рассчитать параметры действия продольной дифференциальной токовой защиты на реле ДЗТ-11.

3. Проверить эффективность действия рассчитанных защит.

Контрольные вопросы

1. Принцип действия продольной дифференциальной токовой защиты трансформаторов.

2. Факторы, влияющие на точность работы продольной дифференциальной токовой защиты трансформаторов.

3. Как блокируется действие продольной дифференциальной токовой защиты трансформаторов при возникновении броска тока намагничивания?

4. Как выбирается ток срабатывания продольной дифференциальной токовой защиты трансформаторов?

5. Для чего применяется торможение продольной дифференциальной токовой защиты трансформаторов?

ПРАКТИЧЕСКОЕ ЗАНЯТИЕ № 5

РАСЧЕТ ПАРАМЕТРОВ ДЕЙСТВИЯ ПРОДОЛЬНОЙ ДИФФЕРЕНЦИАЛЬНОЙ ТОКОВОЙ ЗАЩИТЫ ТРАНСФОРМАТОРОВ НА МИКРОПРОЦЕССОРНОМ УСТРОЙСТВЕ «СИРИУС-Т»

Цель работы: изучение методов выбора продольной дифференциальной токовой защиты трансформаторов и расчетов параметров действия продольной дифференциальной токовой защиты трансформаторов на микропроцессорных устройствах.

Краткие методические указания.

Микропроцессорное устройство «Сириус-Т» реализует двухступенчатую дифференциальную токовую защиту трансформатора (токовая отсечка и защита с торможением от сквозного тока и отстройкой от бросков тока намагничивания). Расчет защит выполним по данным предыдущих примеров с использованием методики, изложенной в /5/. Все значения коэффициентов, входящих в формулы, приведены в /5/.

Для дифференциальной токовой отсечки (ДЗТ-1) определяется:

$\frac{I_{\text{диф}}}{I_{\text{ВН}}}$ -- относительное значение уставки срабатывания отсечки.

Так как уставка отстроена от броска тока намагничивания даже при минимально возможном значении (равном $4I_{\text{ном}}$), отстройка от тока небаланса при внешнем КЗ выполняется, если уставка срабатывания выбирается по формуле:

$$\frac{I_{\text{диф}}}{I_{\text{ВН}}} = K_{\text{отс}} \cdot K_{\text{нб}} \cdot I_{\text{КЗ.ВН.МАХ}^*} \quad (1)$$

где $K_{\text{отс}}$ - коэффициент отстройки, равный 1,2;

$K_{\text{нб}}$ - коэффициент, равный 0,7, если номинальный вторичный ток трансформаторов тока составляет 5А и равный 1, если номинальный вторичный ток трансформаторов тока составляет 1А;

$I_{\text{КЗ.ВН.МАХ}^*}$ - отношение тока внешнего расчетного КЗ к номинальному току трансформатора.

$$I_{\text{КЗ.ВН.МАХ}^*} = \frac{I_{\text{КЗ.ВН.МАХ}^*}}{I_{\text{ВН}}} \quad (2)$$

Для дифференциальной защиты с торможением (ДЗТ-2) выбираются следующие параметры действия:

$I_{д1}/I_N$ - базовая уставка ступени. Следует стремиться иметь уставку в пределах 0,3-0,5 для обеспечения чувствительности к полным витковым замыканиям в переплетенных обмотках и к межкатушечным замыканиям в любых обмотках.

$K_{\text{торм}}$ - коэффициент торможения (наклон тормозной характеристики на втором ее участке) должен обеспечивать несрабатывание ступени при сквозных токах, соответствующих второму участку тормозной характеристики (от 1 до $3I_{\text{ном}}$). Такие токи возможны при действии устройств АВР трансформаторов, АВР секционных выключателей, АПВ питающих линий.

$I_{т2}/I_N$ - вторая точка излома тормозной характеристики. Она определяет размер второго участка тормозной характеристики. Для высокой чувствительности к витковым КЗ следует, чтобы во второй участок попал режим номинальных нагрузок, режим допустимых длительных перегрузок ($I_T/I_N = 1,3$). Желательно, чтобы во второй участок попали и режимы возможных кратковременных перегрузок (самозапуск двигателей после АВР и пусковые токи мощных двигателей). Поэтому рекомендуется эту уставку принимать равной 1,5 - 2.

Вид тормозной характеристики приведен на рис.1. Характеристика имеет три участка:

УЧАСТОК 1 (отрезок А - В): точка В (точка первого излома характеристики) получается как пересечение уставки « $I_{д1}/I_{\text{ном}}$ » с прямой, проходящей через начало координат и точку С. На данном участке дифференциальный ток, необходимый для отключения, постоянный.

УЧАСТОК 2 (между точками В и С): точка С определяется двумя уставками - наклоном прямой « $K_{\text{торм}}, \%$ » и « $I_{т2}/I_{\text{ном}}$ ».

УЧАСТОК 3 (правее точки С): начало лежит в точке С, наклон участка постоянен и равен 60 градусам.

Таким образом, ломаная А, В, С делит плоскость ХУ на две части - область срабатывания и несрабатывания. Все что лежит выше ломаной, является областью срабатывания.

Если расчетное соотношение токов $I_{\text{диф}}/I_{\text{торм}}$ лежит выше границы разделения областей, то происходит срабатывание (при отсутствии в этот момент блокировок по другим условиям,

например, по второй гармонике), и устройство выдает сигнал на отключение.

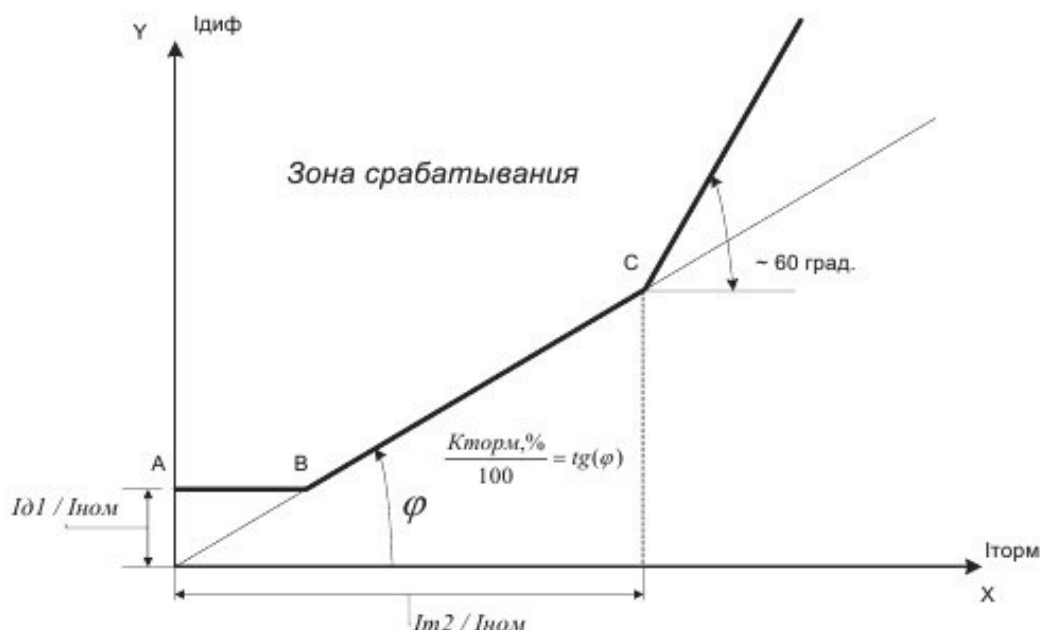


Рисунок 1. Тормозная характеристика ступени ДЗТ-2

Расчетный ток небаланса, порождаемый сквозным током, состоит из трех составляющих:

$$I_{нб.расч} = (K_{пер} \cdot K_{одн} \cdot \varepsilon + \Delta U_{рпн} + \Delta f_{добав}) \cdot I_{скв} \quad (3)$$

В первом слагаемом (обусловленным погрешностями трансформаторов тока):

$K_{пер}$ - коэффициент, учитывающий переходный режим, принимается равным 2, если в составе нагрузки менее 50% электродвигателей, если электродвигателей более 50%, то этот коэффициент принимается равным 2,5;

$K_{одн}$ - коэффициент одностипности трансформаторов тока, принимается равным 1;

ε - относительное значение полной погрешности трансформаторов тока в установившемся режиме, принимается равным 0,1;

$\Delta U_{рпн}$ - составляющая тока небаланса, создаваемая действием РПН, для практических расчетов можно принять равным половине диапазона регулирования, в нашем примере равняется 0,16;

$\Delta f_{добав}$ - составляющая создается неточностью действия самого устройства «Сириус-Т», по данным изготовителя принимается равным 0,04.

Коэффициент снижения тормозного тока определяется по следующей формуле:

$$K_{сн.т.} = 1 - 0,5 \cdot (K_{пер} \cdot K_{одн} \cdot \varepsilon + \Delta U_{рпн} + \Delta f_{добав}) \quad (4)$$

Коэффициент торможения:

$$K_{торм.} = 100 \cdot K_{отс} \cdot (K_{пер} \cdot K_{одн} \cdot \varepsilon + \Delta U_{рпн} + \Delta f_{добав}) / K_{сн.т.} \quad (5)$$

где $K_{отс}$ - где коэффициент отстройки, равный 1,3.

Введем промежуточную величину A :

$$A = K_{пер} \cdot K_{одн} \cdot \varepsilon + \Delta U_{рпн} + \Delta f_{добав} \quad (6)$$

С учетом (2,3 и 4) коэффициент торможения определяется как:

$$K_{торм.} = \frac{100 \cdot K_{отс} \cdot A}{1 - 0,5 \cdot A} = \frac{100 \cdot 1,3 \cdot 0,4}{1 - 0,5 \cdot 0,4} = 65\% \quad (7)$$

Выбираем уставку $I_{т2}/I_n$ равной 2.

Уставка блокировки действия защиты ДЗТ-2 при броске тока намагничивания по второй гармонике $I_{дг2}/I_{дг1}$ согласно данным завода изготовителя принимается в интервале 12-15% /5/.
Выбираем уставку $I_{дг2}/I_{дг1}$ равной 15%.

Порядок выполнения работы

1. Для заданных преподавателем трансформаторов рассчитать параметры действия продольной дифференциальной токовой защиты на микропроцессорном устройстве "Сириус-Т".
2. Проверить эффективность действия рассчитанной защиты.

Контрольные вопросы

1. Принцип действия продольной дифференциальной токовой защиты трансформаторов.
2. Особенности выполнения дифференциальной токовой защиты трансформатора на микропроцессорном устройстве «Сириус-Т»
3. Факторы, влияющие на точность работы продольной дифференциальной токовой защиты трансформаторов.
4. Как выбирается ток срабатывания продольной дифференциальной токовой защиты трансформаторов?
5. Для чего применяется торможение продольной дифференциальной токовой защиты трансформаторов?

ПРАКТИЧЕСКОЕ ЗАНЯТИЕ № 6

РАСЧЕТ ПАРАМЕТРОВ ДЕЙСТВИЯ ТОКОВЫХ ЗАЩИТ ЛИНИЙ ОТ МЕЖДУФАЗНЫХ КЗ

Цель работы: изучение методов расчета параметров действия защит токовых защит линий от междуфазных КЗ.

Краткие методические указания.

В состав трехступенчатой токовой защиты входят:

- первая ступень — токовая отсечка без выдержки времени;
- вторая ступень — токовая отсечка с выдержкой времени;
- третья ступень — максимальная токовая защита.

В состав двухступенчатой токовой защиты входят:

- первая ступень — токовая отсечка без выдержки времени;
- вторая ступень — максимальная токовая защита.

Перед расчетом защит произведем выбор коэффициентов трансформации трансформаторов тока и схемы включения трансформаторов тока и токовых реле.

Схема соединения вторичных обмоток трансформатора тока и токовых реле - неполная звезда или двухфазная, двухрелейная схема, которая не уступает полной звезде по чувствительности к междуфазным КЗ и требует меньших капитальных вложений за счет установки только в двух фазах трансформаторов тока, принятая схема имеет коэффициент схемы $K_{сх} = 1$.

Далее производим расчет токов КЗ для выбора уставок срабатывания защит и проверки выбранных защит по чувствительности. В начале расчета составляем схему замещения.

Рассчитаем токи срабатывания первых ступеней защит токовой отсечки как

$$I_{сз}^I = K_H * I^{(3)}, \quad (1)$$

где K_H — коэффициент надежности, равный для токовой отсечки — 1,3.

Ток срабатывания реле токовой отсечки находим как

$$I_{ср}^I = K_{сх} * I_{сз1}^I / K_{ТА}, \quad (2)$$

где $K_{ТА}$ — коэффициент трансформации трансформатора тока,
 $I_{сз1}$ — ток срабатывания защиты в амперах.

Ток срабатывания реле не должен превышать 200 А – максимально возможное значение тока срабатывания.

Время срабатывания определяется инерцией действия токовых реле и равно $t_{сз1}^I = 0,1$ с.

Для проверки эффективности токовых отсечек находим коэффициент чувствительности защиты.

Ток срабатывания этой защиты для участка 1 отстраивается от тока срабатывания первой ступени участка 2.

$$I_{сз1}^{II} = K_H * I_{сз2}^I, \quad (3)$$

где K_H — коэффициент надежности, равный для токовой отсечки с выдержкой времени — 1,05.

По времени действия токовая отсечка с выдержкой времени на участке 1 отстраивается от первой ступени защиты участка 2.

$$t_{сз1}^{II} = t_{сз1}^I + \Delta t, \quad (4)$$

Ток срабатывания реле токовой отсечки с выдержкой времени:

$$I_{ср1}^{II} = K_{сх} * I_{сз1}^{II} / K_{ТА}, \quad (5)$$

Для проверки эффективности токовой отсечки с выдержкой времени находим коэффициент чувствительности защиты. Полученное значение должно быть больше предельно допустимого равного 1,5.

Ток срабатывания максимальной токовой защиты отстраивается от максимального рабочего тока участка как:

$$I_{сз2}^{II} = K_H * K_{СЗ} * I_{махраб2} / K_B, \quad (6)$$

где K_H — коэффициент надежности, равный для МТЗ — 1,2;

$K_{СЗ}$ — коэффициент самозапуска;

K_B — коэффициент возврата, равный 0,8.

Ток срабатывания реле МТЗ определяется как

$$I_{сз2}^{II} = K_{сх} * I_{сз2}^{II} / K_{ТА}, \quad (7)$$

Для проверки эффективности МТЗ находим коэффициент чувствительности защиты .

Полученное значение должно быть больше предельно допустимого, равного 1,5 .

Время срабатывания МТЗ участка 2 отстраивается от времени действия защит линий, отходящих от конца этого участка, как

$$t_{сз} = t_{отх} + \Delta t .$$

Порядок выполнения работы

1. Для заданных преподавателем линий выбрать схемы соединения трансформаторов тока и токовых реле.
2. Выбрать трансформаторы тока.
3. Рассчитать параметры действия защит.

Контрольные вопросы

1. Назначение расчетов токовых защит.
2. Параметры действия токовой отсечки.
3. Параметры действия токовой отсечки с выдержкой времени.
4. Параметры действия максимальной токовой защиты.
5. Как оценивается эффективность действия токовых защит?

ПРАКТИЧЕСКОЕ ЗАНЯТИЕ № 7

РАСЧЕТ ПАРАМЕТРОВ ДЕЙСТВИЯ ЗАЩИТ ЛИНИЙ ОТ ОДНОФАЗНЫХ КЗ И ОДНОФАЗНЫХ ЗАМЫКАНИЙ НА ЗЕМЛЮ

Цель работы: ознакомиться с порядком выбора параметров действия защит от однофазных КЗ в сетях с большими токами замыкания на землю и защитами от однофазных замыканий в сетях с изолированной нейтралью.

Краткие методические указания

Защиты линий от однофазных КЗ.

Первая ступень РЗ является отсечкой без выдержки времени, выполняется с помощью реле тока $KA01$ и направления мощности $KW0$, обеспечивает быстрое отключение КЗ в первой половине защищаемой ВЛ.

Вторая ступень отстраивается от токовой отсечки следующего участка и имеет $t_{II} = 0,4 \div 0,6$ с; она осуществляется посредством реле $KA02$ и реле времени $KT1$, обеспечивает РЗ второй половины защищаемой линии.

Третья ступень отстраивается от второй ступени РЗ следующего участка и имеет выдержку времени $t_{III} = 0,9 \div 1,1$ с, она выполняется с помощью реле $KA03$ и $KT2$, служит для резервирования линий, отходящих от шин противоположной ПС.

Четвертая ступень предназначена для резервирования РЗ следующего участка с наибольшим коэффициентом чувствительности. Она выполняется с помощью реле $KA04$ и $KT3$. Для отстройки отсечки от действия разрядников предусмотрено промежуточное реле $KL1$ с временем срабатывания 0,03-0,06

Первая ступень РЗ является отсечкой без выдержки времени, выполняется с помощью реле тока $KA01$ и направления мощности $KW0$, обеспечивает быстрое отключение КЗ в первой половине защищаемой ВЛ.

Вторая ступень отстраивается от токовой отсечки следующего участка и имеет $t_{II} = 0,4 \div 0,6$ с; она осуществляется посредством

реле $KA02$ и реле времени $KT1$, обеспечивает РЗ второй половины защищаемой линии.

Третья ступень отстраивается от второй ступени РЗ следующего участка и имеет выдержку времени $t_{III} = 0,9 \div 1,1$ с, она выполняется с помощью реле $KA03$ и $KT2$, служит для резервирования линий, отходящих от шин противоположной ПС.

Четвертая ступень предназначена для резервирования РЗ следующего участка с наибольшим коэффициентом чувствительности. Она выполняется с помощью реле $KA04$ и $KT3$. Для отстройки отсечки от действия разрядников предусмотрено промежуточное реле $KL1$ с временем срабатывания $0,03-0,06$ с.

Мгновенные отсечки НП отстраиваются от тока $3I_{0\max}$ при КЗ на шинах противоположной ПС аналогично обычным ТО:

$$I_{с.з} = k_{отс} 3I_{0\max} \cdot \quad (1)$$

Чтобы исключить неселективное срабатывание МТЗ НП под воздействием тока небаланса при междуфазных КЗ за пределами защищаемой линии, ток срабатывания РЗ выбирается больше тока небаланса по следующему выражению:

$$I_{с.з\ НП} = k_{отс} I_{нб\max} \cdot \quad (2)$$

Защиты линий от замыканий на землю.

Как правило, такие защиты на линиях действуют на сигнал, тем не менее, применение этих защит целесообразно, так как место замыкания на землю нужно отыскать и устранить по возможности быстро, потому что упавший провод опасен для окружающих. Кроме того, повреждение в месте замыкания на землю развивается, и со временем может привести к короткому замыканию.

Существенным осложнением является то, что ток замыкания на землю имеет очень малую величину. Эта величина соизмерима с небалансом в нулевом проводе трансформаторов тока, поэтому в нулевой провод ТТ защиту от замыканий на землю не включают. Для защиты от замыканий на землю используют специальные трансформаторы тока нулевой последовательности (ТЗ, ТЗЛ, ТЗР), которые можно применить только при наличии кабельного вывода из ячейки. Токовая защита от замыканий на землю выполняется с включением реле на фильтр тока нулевой последовательности. Защита срабатывает при прохождении по поврежденному участку тока нулевой последовательности $3I_{0\partial}^{(1)}$;

обусловленного емкостями неповрежденных участков сети. Защита не должна срабатывать при повреждениях на других присоединениях сети, в этом случае по защищаемой линии будет протекать ток $3I_{0Л}^{(1)}$, обусловленный емкостью самой линии. Следовательно, ее ток срабатывания равен:

$$I_{с.з.} = K_{зап.} \cdot 3I_{0Л}^{(1)}, \quad (3)$$

где $K_{зап.} = 4 \div 5$ – для защит без выдержки времени; $K_{зап.} \geq 2 \div 2,5$ – для защит с выдержкой времени. $K_{зап.}$ определяется броском емкостного тока в момент замыкания.

Без выдержки времени выполняются защиты торфоразборок и других подобных сетей, в таких сетях токи однофазного замыкания не более $1 \div 1,5$ А, а величина напряжения прикосновения не более 40 В.

$$K_q = 3I_{0з}^{(1)} / I_{с.з.}, \quad (4)$$

где ток $I_{0з}^{(1)}$, следует определять по режиму с минимальным количеством включенных линий.

Чувствительность достаточна, если $K_q \geq 1,5$ для воздушных и если $K_q \geq 1,25$ для кабельных линий.

Порядок выполнения работы

1. Для заданных преподавателем линий выбрать защиты от однофазных КЗ или однофазных замыканий на землю.
2. Выбрать трансформаторы тока.
3. Рассчитать параметры действия защит

Контрольные вопросы

1. Назначение токовых защит нулевой последовательности.
2. Состав ступенчатых защит нулевой последовательности.
3. Основные параметры действия токовых защит нулевой последовательности.
4. Пусковые органы токовых защит нулевой последовательности.
5. Как проверяется эффективность действия токовых защит нулевой последовательности.

ПРАКТИЧЕСКОЕ ЗАНЯТИЕ № 8

РАСЧЕТ ПАРАМЕТРОВ ДЕЙСТВИЯ УСТРОЙСТВ АВТОМАТИЧЕСКОГО ВКЛЮЧЕНИЯ РЕЗЕРВА И АВТОМАТИЧЕСКОГО ПОВТОРНОГО ВКЛЮЧЕНИЯ

Цель работы: ознакомиться с определением параметров действия устройств автоматического включения резерва и автоматического повторного включения.

Краткие методические указания

Одним из основных требований потребителей электрической энергии является требование надежности. Для повышения надежности электроснабжения большинство потребителей должно иметь несколько источников питания (по меньшей мере, два). Автоматическое устройство, осуществляющее включение резервного источника питания, называется устройством АВР.

Пусковой орган напряжения устройства АВР представляет собой два минимальных реле напряжения и реле времени. Обмотки реле напряжения включены на междуфазные напряжения разных фаз, а контакты реле соединены последовательно. Применение двух реле напряжения исключает ложное действие ПОН при перегорании предохранителя в одной из фаз измерительного ТН.

Напряжение срабатывания минимальных реле напряжения определяется из условий:

$$U_{CP} \leq \frac{U_{OCT}}{k_{OTS} \cdot K_U}, \quad U_{CP} \leq \frac{U_{РАБМИН}}{k_{OTS} \cdot K_U}, \quad (1)$$

где $U_{РАБМИН}$ - минимальное рабочее напряжение на резервируемых шинах (имеет место при самозапуске двигателей потребителей);

K_U — коэффициент трансформации ТН;

k_{OTS} — коэффициент отстройки, равный 1,2—1,3;

U_{OCT} — остаточное напряжение на резервируемых шинах при внешнем КЗ за сосредоточенным сопротивлением (реактором, трансформатором).

Время срабатывания АВР:

$$t_{C\text{ АВР}} = t_{C3} + \Delta t, \quad (2)$$

где $t_{сз}$ - максимальная выдержка времени защит на линиях, связанных с рабочим источником питания, КЗ на которых сопровождается снижением напряжения на резервируемых шинах ниже $U_{сн}$;

Δt — степень селективности.

Опыт эксплуатации электрических сетей показывает, что в большинстве случаев короткие замыкания, вызванные нарушением изоляционных свойств воздушных промежутков, успешно самоликвидируются после снятия напряжения. Это объясняется способностью воздуха восстанавливать свои изоляционные свойства после погашения электрической дуги в месте пробоя.

Следовательно, можно восстановить нормальную работу сети, выполнив следующие операции: отключить поврежденную линию от источника питания и оставить ее на некоторое время без напряжения; после паузы, в течение которой происходит ликвидация короткого замыкания, подать напряжение на отключенную линию.

Отключение поврежденной линии, трансформатора, шин и т.д. осуществляется релейной защитой. Их повторное включение может быть выполнено как вручную, так и средствами автоматики. Комплекс автоматики, обеспечивающий повторное включение линии (трансформатора, шин и т.д.) называется устройством автоматического повторного включения или сокращенно АПВ. Если после повторного включения линия остается в работе, то говорят, что цикл АПВ был успешным, если отключается вновь, то цикл АПВ был неуспешным.

Устройства АПВ должны иметь минимально возможное время срабатывания для того, чтобы сократить продолжительность перерыва питания потребителей. Для успешного действия АПВ необходимо, чтобы время срабатывания было больше:

- времени $t_{гп}$, необходимого для восстановления готовности привода к работе на включение (для применяемых типов приводов с учетом условий их работы 0,1 - 0,3 с);
- времени $t_{дс}$, необходимого для деионизации среды в точке повреждения (для установок напряжением до 220 кВ 0,2 с);
- времени готовности выключателя $t_{гв}$, необходимого для восстановления отключающей способности выключателя после

отключения им тока КЗ для однократного АПВ. Определяющим обычно является условие

$$t_{\text{АПВ}} \geq t_{\text{ГВ}}. \quad (3)$$

При этом с учетом времени запаса $t_{\text{ЗАП}}$ (0,4...0,5 с) время срабатывания УАПВ для линий с односторонним питанием

$$t_{\text{АПВ}} \geq t_{\text{ГП}} + t_{\text{ЗАП}}. \quad (4)$$

Автоматически с заданной выдержкой времени устройства АПВ должны возвращаться в состояние готовности к новому действию после включения в работу выключателя.

Порядок выполнения работы

1. Для заданных преподавателем линий выбрать схему устройства АПВ.
2. Выбрать параметры действия АПВ.
3. Для заданных преподавателем подстанций выбрать схему устройства АВР.
4. Рассчитать параметры действия устройства АВР.

Контрольные вопросы

1. Назначение устройств автоматического включения резерва и автоматического повторного включения.
2. Требования к устройствам автоматического включения резерва и автоматического повторного включения.
3. Параметры действия устройств автоматического включения резерва и автоматического повторного включения.
4. Пусковые органы устройств автоматического включения резерва и автоматического повторного включения.
5. Способы повышения эффективности действия устройств автоматического включения резерва и автоматического повторного включения.

ПРАКТИЧЕСКОЕ ЗАНЯТИЕ № 9

РАСЧЕТ ПАРАМЕТРОВ ДЕЙСТВИЯ ТОКОВЫХ ЗАЩИТ ЭЛЕКТРОДВИГАТЕЛЕЙ

Цель работы: ознакомиться с порядком выбора параметров действия защит от междуфазных замыканий, и защит от перегрузки

Краткие методические указания

На электростанциях в системе собственных нужд находят применение асинхронные и синхронные электродвигатели. Для большинства механизмов собственных нужд используются асинхронные электродвигатели с короткозамкнутым ротором, тип и мощность которых зависят от степени ответственности приводимых ими механизмов и от характеристики нагрузки.

Для защиты от междуфазных к.з. в электродвигателях применяют токовую отсечку и дифференциальную защиту.

В соответствии с ПУЭ токовая отсечка рекомендуется для защиты электродвигателей мощностью до 5000 кВт, если она обладает требуемой чувствительностью к повреждениям на выводах. При недостаточной чувствительности токовой отсечки необходимо применять дифференциальную защиту. Применение дифференциальной защиты целесообразно начиная с мощности (3500 - 4000) кВт.

Токовая отсечка

В принятых в настоящее время проектных решениях для всех электродвигателей собственных нужд напряжением (6–10)кВ токовая отсечка выполняется в двухфазном двухрелейном исполнении, что повышает ее чувствительность к междуфазным к.з.

Первичный ток срабатывания токовой отсечки, устанавливаемой на асинхронных двигателях, отстраивается от пускового тока электродвигателей $I_{ПУСК}$

$$I_{СЗ} = k_{отс} \cdot I_{ПУСК} \quad (1)$$

где

$k_{отс}$ - коэффициент отстройки, учитывающий погрешности реле и расчета; $k_{отс} = 1,4$ - для реле типа РТ-40; $k_{отс} = 1,8$ - для реле типа РТ-80;

$I_{ПУСК} = k_{П} \cdot I_{НОМ.ДВ}$ - пусковой ток электродвигателя;

$I_{НОМ.ДВ}$ - номинальный ток электродвигателя;

$k_{П}$ - кратность пускового тока, значение которого приводится в каталогах.

Соответственно, ток срабатывания реле

$$I_{СР} = k_{отс} \cdot I_{П} \cdot k_{сх} \cdot I_{НОМ.ДВ} / n_{ТТ} \quad (2)$$

где $k_{сх}$ - коэффициент схемы;

$n_{ТТ}$ - коэффициент трансформации трансформаторов тока.

Для синхронных двигателей, не подлежащих самозапуску, расчетным условием при выборе тока срабатывания является условие отстройки от тока внешнего трехфазного к.з.

$$I_{СЗ} = k_{отс} \cdot I_{К}^{(3)} \quad (3)$$

где $k_{отс} = 1,7$ - для реле типа РТ-40; $k_{отс} = 1,8$ - для реле типа РТ-80;

$I_{К}^{(3)} = \frac{(1,05 - 1,1) \cdot U_{НОМ}}{\sqrt{3}x_d''}$ - ток внешнего трехфазного к.з.,

протекающего через защиту, в начальный момент времени;

$U_{НОМ}$ - номинальное напряжение электродвигателя;

x_d'' - сверхпереходное сопротивление

Для синхронных двигателей, мощностью менее 2000 кВт и подлежащих самозапуску, следует дополнительно учесть режим несинхронного включения и из двух рассчитанных значений выбрать большую величину

$$I_{СЗ} = k_{отс} \cdot I_{НСВКЛ} \quad (4)$$

где

$I_{НСВКЛ}$ - ток несинхронного включения.

Ориентировочно, значение тока несинхронного включения при отсутствии большой асинхронной нагрузки можно определить по выражению:

$$I_{НСВКЛ} = \frac{(U_C + E_{СД})}{\sqrt{3}(x_{СД} + x_C)} \quad (5)$$

где U_C - напряжение системы;

E_{CD} - э.д.с. синхронного двигателя;

$$x_{CD} = \frac{x_d'' + x_q''}{2} \approx x_d'' - \text{сопротивление синхронного двигателя};$$

x_d'' , x_q'' - сверхпереходные сопротивления электродвигателя по продольной и поперечной осям соответственно.

Электродвижущая сила электродвигателя E_{CD} должна соответствовать режиму, непосредственно предшествующему включению и при ее определении необходимо учитывать время работы защиты. Для быстродействующих защит можно принимать $E_{CD} = (0,5 - 0,7)U_{НОМ}$; если перерыв в питании более 2 сек. - $E_{CD} = 0$. При наличии асинхронной нагрузки мощностью более 50% мощности всех участвующих в самозапуске электродвигателей и при перерыве питания более 2 сек. можно считать $E_{CD} = 0$.

Чувствительность токовой отсечки проверяется при двухфазном к.з. на выводах электродвигателя в минимальном режиме работы системы

$$k_{\text{ч}} = \frac{I_{\text{КМИН}}^{(2)}}{I_{\text{СЗ}}} \geq 2 \quad (6)$$

где $k_{\text{ч}}$ - коэффициент чувствительности;

$I_{\text{КМИН}}^{(2)}$ - минимальное значение тока двухфазного к.з. на выводах генератора.

Расчет дифференциальной защиты на реле типа РНТ-565

Параметры защиты выбираются из условия ее надежного несрабатывания в режиме пуска, самозапуска и при внешних к.з.

$$I_{\text{СР}} = k_{\text{отс}} \cdot I_{\text{НБ}^*} \cdot I_{\text{макс}}'' / n_{\text{ТТ}} \quad (7)$$

$K_{\text{отс}} = 1,10$ - коэффициент отстройки;

$I_{\text{НБ}^*} = 0,37$ - для схемы соединения трансформаторов тока «неполная звезда - неполная звезда»;

$I_{\text{НБ}^*} = 0,30$ - для схемы соединения трансформаторов тока «звезда звезда»;

$I_{\text{НБ}^*} = 0,32$ - для схемы соединения трансформаторов тока «звезда треугольник»;

$I_{\text{НБ}^*} = 0,45$ - для схемы соединения трансформаторов тока «неполная звезда - треугольник»;

$I''_{\text{МАКС}}^{(2)}$ - наибольшее действующее значение периодической составляющей тока трехфазного к.з. или тока, протекающего через трансформаторы тока в режимах пуска или самозапуска;

$p_{\text{ТТ}}$ - коэффициент трансформации трансформаторов тока.

В целях отстройки от токов небаланса при переходных режимах, а также от обрыва в токовых цепях трансформаторов тока $I_{\text{СЗ}}$ рекомендуется применять не меньше величины $2I_{\text{НОМ.ДВ}}$.

$$I_{\text{СЗ}} \geq 2 \cdot I_{\text{НОМ.ДВ}} \quad (8)$$

Число витков рабочей обмотки реле определяется по выражению

$$\omega_{\text{РАСЧ}} = F_{\text{СР}} / I_{\text{СР}} \quad (9)$$

где $F_{\text{СР}}$ - 100А - магнитодвижущая сила срабатывания реле РНТ 565.

Для установки принимается ближайшее меньшее число витков.

Проверка чувствительности производится по току двухфазного к.з. на выводах обмотки статора, при этом коэффициент чувствительности должен быть не менее двух.

Расчет дифференциальной защиты на реле типа ДЗТ-11

Для выполнения защиты тормозная обмотка реле подключается к трансформаторам тока, установленным со стороны нулевых выводов обмотки статора. При таком включении торможение практически не оказывает влияния на рабочую м.д.с. и таким образом обеспечивается наилучшая чувствительность защиты.

Число витков рабочей обмотки выбирается из условия надежного несрабатывания в режимах пуска, самозапуска, внешнего к.з. или несинхронного включения синхронного двигателя

$$\omega_{\text{Р}} \leq \frac{I_{\text{Т}} \cdot \omega_{\text{Т}}}{k_{\text{отс}} \cdot I_{\text{НБРАСЧ}}} \text{tg} \alpha \quad (10)$$

$K_{\text{отс}} = 1,5$ - коэффициент отстройки, учитывающий погрешности реле;

$\omega_{\text{Т}} = 24$ - число витков тормозной обмотки;

$\text{tg} \alpha = 0,8$ - учитывает характеристику срабатывания реле и соответствует минимальному торможению;

$I_{\text{Т}}$ - тормозной ток;

$I_{\text{нбрасч}}$ - расчетное значение тока небаланса, определяемое с учетом неодинакового насыщения трансформаторов тока, постоянной времени и реального сопротивления дифференциальной цепи.

Расчет $I_{\text{нб}}$ достаточно трудоемок, поэтому в практических расчетах можно пользоваться упрощенным выражением, приводящим к более грубым уставкам срабатывания, однако, приемлемым в большинстве случаев

$$\omega_p \leq 24 \cdot n \quad (11)$$

Значения n для различных схем соединения трансформаторов тока, постоянной времени и полученных при этом числах витков приведены в

Табл.1

$T_a, \text{мс}$	Звезда – звезда		Неполная звезда – -неполная звезда		Неполная звезда – треугольник		Звезда – - треугольник	
	n	w_p	n	w_p	n	w_p	n	w_p
0.10	1.25	30	0.86	20	0.92	22	1.02	24
0.05	1.25	40	1.33	32	1.05	25	1.57	37
0.03	2.99	69	2.47	59	1.88	45	2.36	56

Ток срабатывания защиты после определения w_p вычисляется по формуле

$$I_{\text{сз}} \leq \frac{F_{\text{ср}} \cdot n_{\text{тг}}}{w_p} \quad (12)$$

где

где $F_{\text{ср}}$ - 100А - магнитодвижущая сила срабатывания реле типа ДЗТ-11 при отсутствии торможения.

Защита от перегрузок

Защита от перегрузки устанавливается на электродвигателях собственных нужд, которые могут подвергаться перегрузке по технологическим причинам и для электродвигателей с особо тяжелыми условиями пуска и самозапуска с длительностью прямого пуска от 20 секунд и более.

В ПУЭ установка защиты предусматривается в одной фазе. Как правило, для электродвигателей собственных нужд защиты выполняются с независимой характеристикой срабатывания, отстроенной от пусковых режимов. Защита от перегрузки выполняется с действием на отключение при возможности неуспешного пуска, невозможности разгрузки без останова двигателя, отсутствии постоянного дежурного персонала. При возможности автоматической разгрузки защиты выполняются с двумя выдержками времени, с меньшей - на разгрузку механизма, с большей - на отключение. В остальных предусматривается действие на сигнал.

Ток срабатывания защиты выбирается по условию отстройки от номинального тока электродвигателей

$$I_{CЗ} = \frac{k_{отс}}{k_B} \cdot I_{НОМ.ДВ} \quad (13)$$

где $k_{отс} = 1,2$ - коэффициент отстройки;

$k_B = 0,8$ - коэффициент возврата.

Ток срабатывания реле

$$I_{СР} = \frac{k_{СХ} I_{CЗ}}{n_{ТТ}} = \frac{k_{отс} k_{СХ} I_{НОМ.ДВ}}{k_B n_{ТТ}} \quad (14)$$

где $k_{сх}$ - коэффициент схемы;

$k_{сх} = 1$ - при включении реле на фазные токи;

$k_{сх} = \sqrt{3}$ - при включении реле на разность фазных токов.

Чувствительность защиты от перегрузки не проверяется, поскольку она не предназначена для действия при к.з.

Выдержка времени выбирается из условия надежного несрабатывания при пуске или самозапуске двигателей по выражению

$$t_{CЗ} \geq k_{отс} t_{П} \quad (15)$$

Где $k_{отс} = 1,2 - 1,3$ - коэффициент отстройки;

$t_{П}$ - время пуска электродвигателей.

Порядок выполнения работы

1. Для заданных преподавателем электродвигателей рассчитать параметры действия токовой отсечки.
2. Для заданных преподавателем электродвигателей рассчитать параметры действия дифференциальной токовой защиты на реле РНТ-565.
3. Для заданных преподавателем электродвигателей рассчитать параметры действия дифференциальной токовой защиты на реле ДЗТ-11.
4. Для заданных преподавателем электродвигателей рассчитать параметры действия защиты от перегрузок.
5. Проверить эффективность действия рассчитанных защит.

Контрольные вопросы

1. Принцип действия токовой отсечки для защиты электродвигателя.
2. Принцип действия продольной дифференциальной токовой защиты электродвигателя.
3. Принцип действия защиты от перегрузки электродвигателя.
4. Факторы, влияющие на точность работы продольной дифференциальной токовой защиты электродвигателя.
5. Как выбирается ток срабатывания токовой отсечки электродвигателя?
6. Как выбирается ток срабатывания продольной дифференциальной токовой защиты электродвигателя?
7. Для чего применяется торможение продольной дифференциальной токовой защиты электродвигателя?

БИБЛИОГРАФИЧЕСКИЙ СПИСОК

1. Андреев В. А. Релейная защита, автоматика систем электроснабжения [Текст] : учебник / В. А. Андреев. - 4-е изд., перераб. и доп. - М. : Высшая школа, 2006. - 639 с
2. Основы современной энергетики [Текст] : [учебник] : в 2 т. Т. 2 : Современная электроэнергетика / под общ. ред. Е. В. Аметистова; под ред. А. П. Бурмана и В. А. Строева. - 4-е изд., перераб. и доп. - М. : МЭИ, 2008.
3. Правила устройства электроустановок [Текст] : все действующие разделы ПУЭ-6 и ПУЭ-7. вып. № 3 (с изм. и доп., по состоянию на 1 января 2006 г.). - 6-е и 7-е изд. - Новосибирск : Сибирское университетское изд-во, 2006
4. Шабад М. А. Расчеты релейной защиты и автоматики распределительных сетей / М. А. Шабад. - 3-е изд., доп. и перераб. - Л. : Энергоатомиздат, 1985.
5. Рекомендации по выбору уставок устройств защиты трансформаторов «Сириут-Т» и «Сириус-ТЗ» Радиус-Автоматика. – М. : 2009.