

Документ подписан простой электронной подписью  
Информация о владельце:  
ФИО: Емельянов Сергей Геннадьевич  
Должность: ректор  
Дата подписания: 07.06.2022 09:54:56  
Уникальный программный ключ:  
9ba7d3e34c012eba476ffd2d064cf2781953be730df2374d16f3c0ce536f0fc6

**МИНОБРНАУКИ РОССИИ**  
**Федеральное государственное бюджетное**  
**образовательное учреждение высшего образования**  
**«Юго-Западный государственный университет»**  
**(ЮЗГУ)**

**Кафедра уникальных зданий и сооружений**



**Технологические процессы в строительстве**

Методические указания к практическим занятиям  
по дисциплине «Технологические процессы в строительстве»  
для студентов специальности 08.05.01

Курск 2017

УДК 69.05(076.5) +624.13(076.5)

Составитель: О.И. Куценко

Рецензент

Кандидат технических наук *С.Ю. Савин*

**Технологические процессы в строительстве:** методические указания к практическим занятиям/ Юго-Зап. гос. ун-т; сост. О.И. Куценко. — Курск, 2017. — 71 с.: ил.18,табл.18, прилож. 4. — Библиогр.: с.59

Изложена методика составления технологических карт в соответствии со СНиП 12-01-04 (СП 48.13330.2011). Приведены детальные расчеты всех необходимых разделов карт с технико-экономическим обоснованием выбора вариантных решений.

Методические указания соответствуют требованиям федерального государственного образовательного стандарта высшего образования направления подготовки (специальности) 08.05.01 и на основании рабочего учебного плана направления подготовки (специальности) 08.05.01, утвержденного Ученым советом университета 27 апреля 2015 года.

Предназначены для студентов по направлению подготовки (специальности) 08.05.01 Строительство уникальных зданий и сооружений.

Текст печатается в авторской редакции

Подписано в печать 15.12.2017 . Формат 60×84 1/16.

Усл. печ. л.4,1. Уч.-изд. л.3,7. Тираж 100 экз. Заказ. Бесплатно.

Юго-Западный государственный университета.

305040 Курск, ул. 50 лет Октября, 94

**СОДЕРЖАНИЕ**  
**1. РАЗРАБОТКА ТЕХНОЛОГИЧЕСКОЙ КАРТЫ**  
**НА ЗЕМЛЯНЫЕ РАБОТЫ.**

ПРАКТИЧЕСКОЕ ЗАНЯТИЕ №1.

- 1.1. Общие положения . . . . .6
- 1.2. Подготовительные работы. . . . .6
- 1.3. Определение глубины заложения фундамента. . . . .8
- 1.4. Определение габаритов котлована (траншеи) . . . . .9

ПРАКТИЧЕСКОЕ ЗАНЯТИЕ №2.

- 1.5. Подсчет объемов работ . . . . .11
- 1.6. Определение объемов растительного грунта. . . . .14
- 1.7. Определение объемов грунта при устройстве съездов в котлован . . . . .15
- 1.8. Определение оптимальных габаритов и объема траншеи. . . . .15

ПРАКТИЧЕСКОЕ ЗАНЯТИЕ №3.

- 1.9. Выбор комплекта машин для выполнения земляных работ. . . . .17

ПРАКТИЧЕСКОЕ ЗАНЯТИЕ №4.

- 1.10. Расчет потребности в транспортных средствах. . . . .21

ПРАКТИЧЕСКОЕ ЗАНЯТИЕ №5.

- 1.11. Составление калькуляции трудовых затрат. . . . .24
- 1.12. Календарный план производства работ. . . . .24

ПРАКТИЧЕСКОЕ ЗАНЯТИЕ №6.

- 1.13. Определение технико-экономических показателей процесса. . . . .27

ПРАКТИЧЕСКОЕ ЗАНЯТИЕ №7.

1.14. Выбор способа разработки котлована.....28

**ПРАКТИЧЕСКОЕ ЗАНЯТИЕ №8.**

1.15. Устройство отвала для обратной засыпки.....33

1.16. Устройство обратной засыпки.....34

**ПРАКТИЧЕСКОЕ ЗАНЯТИЕ №9.**

1.17. Контроль качества производства земляных работ....35

1.18. Мероприятия по охране труда при производстве земляных работ .....36

**2. РАЗРАБОТКА ТЕХНОЛОГИЧЕСКОЙ КАРТЫ НА  
УСТРОЙСТВО СБОРНО-МОНОЛИТНЫХ ФУНДА-  
МЕНТОВ И КОНСТРУКЦИЙ ПОДВАЛА.**

**ПРАКТИЧЕСКОЕ ЗАНЯТИЕ №10.**

2.1. Определение объемов работ .....37

**ПРАКТИЧЕСКОЕ ЗАНЯТИЕ №11.**

2.2. Калькуляция трудовых затрат. .... 39

2.3. Календарный план производства работ. .... 39

**ПРАКТИЧЕСКОЕ ЗАНЯТИЕ №12.**

2.4. Выбор методов и способов производства работ. .... 40

2.5. Выбор монтажных приспособлений. .... 41

2.6. Расчет количества вибраторов. .... 42

**ПРАКТИЧЕСКОЕ ЗАНЯТИЕ №13.**

2.7. Выбор комплекта машин для монтажа конструкций.....44

2.8. Определение требуемых параметров монтажных кранов.....44

**ПРАКТИЧЕСКОЕ ЗАНЯТИЕ №14.**

2.9. Выбор комплекта кранов на основании ТЭС вариантов.....	47
-------------------------------------------------------------	----

**ПРАКТИЧЕСКОЕ ЗАНЯТИЕ №15.**

2.10. Расчет радиуса действия бетонного узла. . . . .	49
2.11. Выбор транспортных средств. . . . .	49

**ПРАКТИЧЕСКОЕ ЗАНЯТИЕ №16.**

2.12. Расчет технико-экономических показателей процесса	52
---------------------------------------------------------	----

**ПРАКТИЧЕСКОЕ ЗАНЯТИЕ №17.**

2.13. Качество работ. . . . .	.653
-------------------------------	------

**ПРАКТИЧЕСКОЕ ЗАНЯТИЕ №18.**

2. 14. Мероприятия по технике безопасности. . . . .	57
-----------------------------------------------------	----

**БИБЛИОГРАФИЧЕСКИЙ СПИСОК. . . . .59**

<b>ПРИЛОЖЕНИЕ №1.....</b>	<b>60</b>
<b>ПРИЛОЖЕНИЕ №2.....</b>	<b>61</b>
<b>ПРИЛОЖЕНИЕ №3.....</b>	<b>62</b>
<b>ПРИЛОЖЕНИЕ №4.....</b>	<b>71</b>

# **1. РАЗРАБОТКА ТЕХНОЛОГИЧЕСКОЙ КАРТЫ НА ЗЕМЛЯНЫЕ РАБОТЫ.**

## **ПРАКТИЧЕСКОЕ ЗАНЯТИЕ №1.**

### ***1.1. Общая часть.***

В этом разделе кратко излагаются основные направления развития строительного производства, в частности, по земляным работам. Определяются тенденции развития на современном этапе и в ближайшей перспективе.

По чертежам задания дается описание конструктивного решения фундаментов их размеры; приводятся данные по грунтам.

### ***1.2. Подготовительные работы.***

Для создания благоприятных условий начала строительных работ предварительно выполняют подготовку строительной площадки.

В состав подготовительных работ до начала строительства входят:

- ограждение и предварительная планировка строительного участка;
- расчистка территории и снос существующих строений;
- перетрассировка мешающих инженерных сетей;
- защита территории от стока поверхностных вод;
- понижение уровня грунтовых вод;
- прокладка временных коммуникаций и дорог.

Отвод ливневых вод за пределы строительной площадки осуществляют благодаря устройству временных стоков (см. рис. 1).

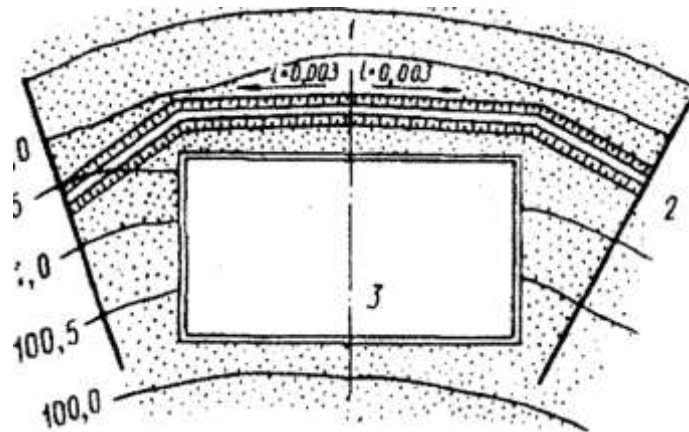


Рисунок 1. Защита площадки от поступления поверхностных вод: 1 - бассейн стока воды, 2 - нагорная канава, 3 - строительная площадка.

После расчистки территории выполняют работы по созданию опорной геодезической сети, устанавливают обноску и производят геодезическую разбивку зданий и трасс прокладываемых инженерных коммуникаций (см. рис. 2).

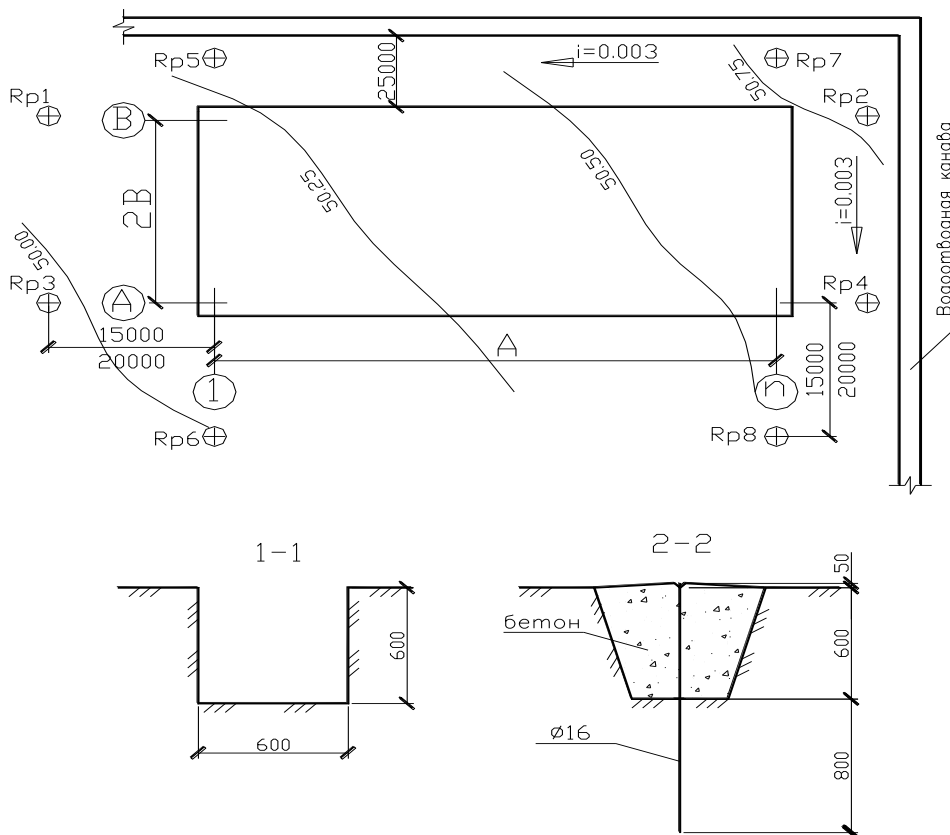


Рисунок 2. Схемы геодезической привязки и защиты от затопления поверхностными водами.

Выемки и насыпи, в зависимости от их назначения, могут быть постоянными и временными. К временным земляным сооружениям относятся котлованы и траншеи. Постоянные - предназначены для длительного использования.

Вид выемки зависит от размеров здания, его конфигурации, глубины заложения фундамента, наличия подвала. Для определения объемов выемок необходимо выявить ее функциональное назначение. Выемки делятся на:

сплошные котлованы (под здания с подвалами или свайными фундаментами);

траншеи (под ленточные фундаменты или сети коммуникаций);

ямы (под отдельно стоящие фундаменты или столбы).

По геометрическим параметрам и пространственной форме земляные сооружения бывают глубокими и мелкими, протяженными и сосредоточенными, простыми и сложными.

### ***1.3. Определение глубины заложения фундамента.***

Глубина заложения фундаментов принимается конструктивно в зависимости от геометрических размеров и типа фундамента, наличия подвала, а так же от климатической зоны района строительства.

Глубина заложения фундамента  $H$  должна быть ниже глубины промерзания грунта  $H_{zn}$ . Глубина промерзания грунта в зависимости от климатического района приведена в приложении 1, таблица 1.1.

Тип фундамента и основные его геометрические размеры указаны в выданном задании.

Необходимо определить величину  $H_k$ , при выполнении двух условий:

1)  $H_k > H_{zn}$

где  $H_k$ - глубина котлована;  $H_{zn}$  - глубина промерзания грунта.

1)  $h > 1,2$  м,

где  $h$  - высота технического этажа.



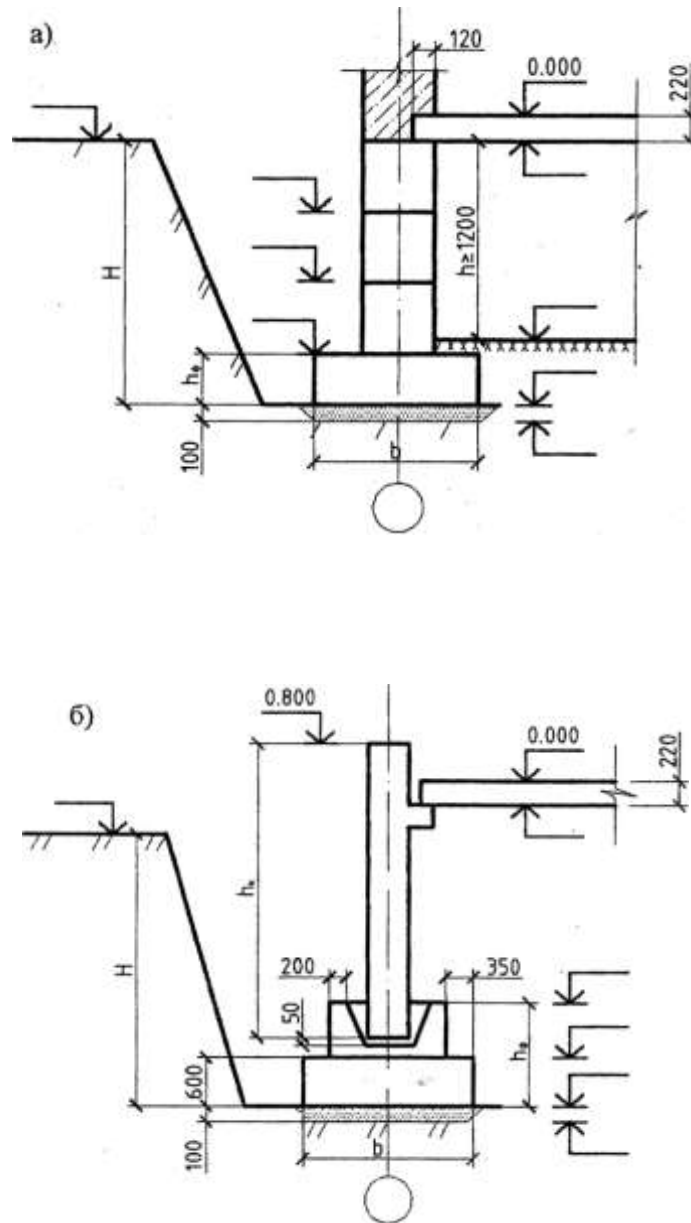


Рисунок 3. Расчетные схемы для определения глубины заложения фундамента: а - схема ленточного фундамента для бескаркасных зданий; б - схема столбчатого фундамента для каркасных зданий.

#### 1.4. Определение оптимальных габаритов котлована (траншей).

Размеры котлована (траншей) зависят от глубины заложения и размеров фундаментов, вида грунта, угла естественного откоса. Значение угла естественного откоса определяется видом грунта и приведено в табл. 1.1.

Таблица 1.1

Наибольшая допустимая крутизна откосов котлованов (траншей), выполненных без креплений в грунтах естественной влажности.

Вид грунта	Глубина выемки					
	до 1,5 м		до 3 м		до 5 м	
	$\alpha^*$ , град.	1:m <sup>**</sup>	$\alpha$ , град.	1:m	$\alpha$ , град.	1:m
Насыпной	56	1:0,67	45	1:1	38	1:1,25
Песчаный, гравийный влажный	63	1:0,5	45	1:1	45	1:1
Супесь	76	1:0,25	56	1:0,67	50	1:0,85
Суглинок	90	1:0	63	1:0,5	53	1:0,75
Глина	90	1:0	76	1:0,25	63	1:0,5
Лессовый сухой	90	1:0	63	1:0,5	63	1:0,5
$\alpha$ – угол между направлением откоса и горизонтальной поверхностью 1:m – отношение высоты откоса к его заложению						

## ПРАКТИЧЕСКОЕ ЗАНЯТИЕ №2.

### 1.5. Подсчет объемов работ.

Объем котлована ( $V_k$ ) подсчитывают по формуле (1.1) в соответствии с рис. 4:

$$V_k = \frac{H_{\text{ср}}}{6} \cdot [(2a + a_1)b + (2a_1 + a)b_1], \quad (1.1)$$

где  $H_{\text{ср}}$  – средняя глубина котлована, м;  
 $a, b$  – длины сторон котлована по низу, м;  
 $a_1, b_1$  – длины сторон котлована по верху, м.

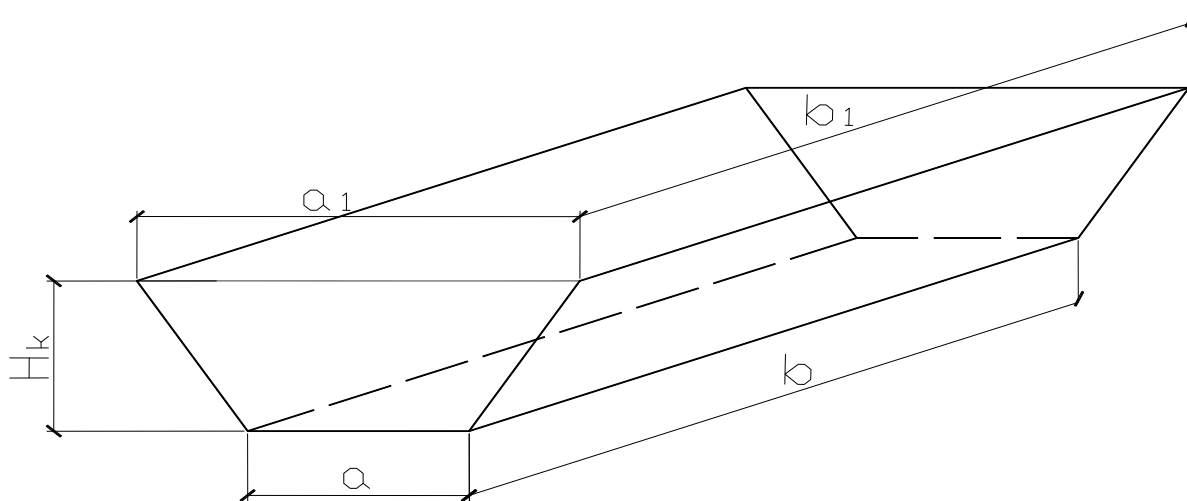


Рисунок 4. Схема для определения объемов котлована.

Объем котлована со сложными очертаниями оснований подсчитывается путем его членения на ряд простейших геометрических фигур с последующим подсчетом и суммированием их объемов.

При подсчете земляных работ для устройства одиночных фундаментов существует две схемы разработки грунта:

- разрабатывается общая траншея для размещения фундаментов одного ряда;
- разрабатываются отдельные выемки под каждый фундамент: в случае пересечения смежных ям в рядах, в них устраивают траншеи, а при пересечении откосов смежных ям в двух взаимно перпендикулярных направлениях устраивают общий котлован.

Объем траншей ( $V_{тр}$ ) определяют в соответствии с рис. 5 по формуле (1.2):

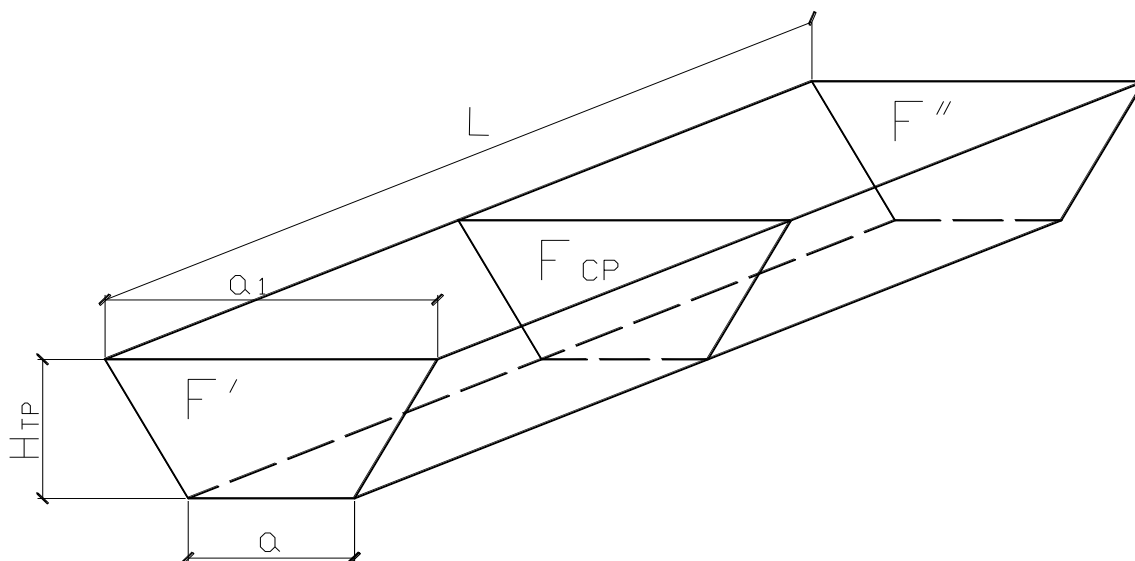


Рисунок 5. Схема для определения объема траншеи.

$$V_{тр} = F_{тр}^{cp} \cdot L + \frac{F'_{тр} + F''_{тр}}{2} \cdot L, \quad (1.2)$$

где  $F_{тр}$  – площадь сечения траншеи,  $m^2$ ;

$L$  – длина траншеи, м;

$H_{тр}$  – глубина траншеи, м.

Разработку грунта в котлованах и траншеях одноковшовыми экскаваторами необходимо производить без нарушения естественной структуры грунта в основании фундаментов. Допустимая величина недобора грунта принимается по данным табл. 1.2.

Таблица 1.2

Допустимая величина недобора грунта

Рабочее оборудование	Допустимый недобор грунта, см, при емкости ковша экскаватора, $m^3$			
	0,25 ... 0,4	0,5 ... 0,65	0,8 ... 1,25	1,25 ... 2,5
Прямая лопата	5	10	10	15
Обратная лопата	10	15	20	–
Драглайн	15	20	25	30

Определение оптимальных габаритов котлована приводится на рисунке 6.



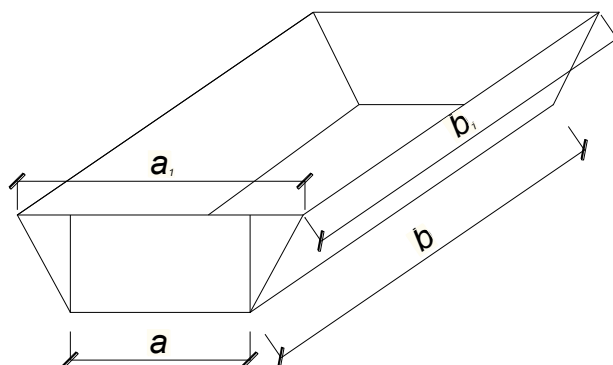
Грунт может разрабатываться как в отвал, так и на транспортные средства, поэтому необходимо определить объемы грунта в каждом случае.

Доработка грунта в основании фундаментов производится вручную или специальными зачистными устройствами на глубину недобора (см. табл. 1.2)

По указанным характеристикам предварительно выбирают два – три типа экскаваторов (для дальнейшего технико-экономического сравнения), отличающихся видом оборудования, емкостью ковша.

### **1.6. Определение объемов растительного грунта.**

Растительный грунт при выполнении земляных работ снимается при производстве работ в летний период по всей площади строящегося здания или сооружения с учетом площади образуемой откосами котлована (см. рис. 7).



*Рисунок 7. Схема котлована.*

Эту площадь можно принять равной площади поверхности площадки строительства

$$S_{p.ст} = A \cdot B \quad (1.6)$$

Растительный слой толщиной менее 20см не подлежит предварительному снятию.

При производстве земляных работ в зимний период строительства снятие растительного слоя не предусматривается,

Плодородный слой почвы, подлежащий снятию, перемещают бульдозерами в специально выделенные места (бурты), а затем используют в процессе озеленения территории застройки.

### 1.7. Определение объемов грунта при устройстве съездов в котлован.

Съезды и забой устраивают при разработке грунта экскаватором, оборудованным прямой лопатой или скрепером. Обычно уклон съезда (i) принимают 10% для автосамосвалов и 12% для копра. Ширина траншеи съезда по дну принимают равной 4 м при одностороннем движении для автосамосвалов и 5,5 м для копра.

Объем земляных работ при устройстве съезда находится по формуле:

$$V_c = \frac{H^2 \cdot m_{\text{в}}}{6} (3b + 2mH) \quad (1.7)$$

где  $m_{\text{в}}, m_{\text{к}}$  - коэффициент заложения откоса соответственно для траншеи; для котлована;

принимаем  $m_{\text{в}} = 1,25$ ;  $b$  - ширина траншеи по дну;  $H$  - глубина котлована в месте примыкания траншеи, м.

### 1.8. Определение оптимальных габаритов и объема траншеи.

При расчете траншей (см. рис. 8) и других линейных протяженных сооружений их продольные профили делят на участки между точками перелома.

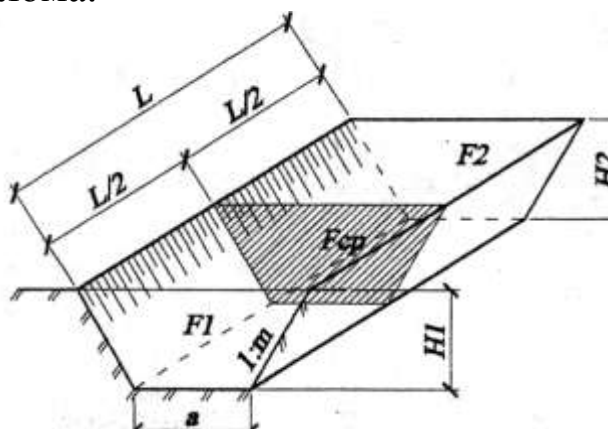


Рисунок 8. Продольный профиль траншеи.

Для каждого такого участка объем траншеи вычисляют отдельно, после чего их суммируют. Объем выемки в виде траншеи с

уклоном определяют по формуле:

$$V_{мп} = F_{ср} + \frac{(H_1 - H_2)^2}{12} L_{1-2}$$

(1.8)

где  $H_1$   $H_2$  - глубина траншеи соответственно в начале и конце траншеи продольного профиля;

$F_{ср}$  - площадь поперечного сечения в середине траншеи.

Наименьшую ширину траншей с вертикальными стенками по дну ( $b_{min}$ ) следует принимать в зависимости от типа и диаметра прокладываемых труб и способа их укладки по приложению 2, таблица 2.1. Так как траншея разрабатывается одноковшовым экскаватором, необходимо проверить ширину ковша  $b_k$  принимаемого экскаватора по следующей формуле:

$$b_k = 1,2^3 \sqrt{q}$$

(1.9)

где  $q$  - емкость ковша выбранного экскаватора, м<sup>3</sup>.

При этом надо иметь в виду, что ширина траншей, разрабатываемых одноковшовым экскаватором, должна быть не менее ширины режущей кромки ковша экскаватора, с добавлением в песчаных грунтах и супесях 0,15 м, в глинах и суглинках 0,10 м.

Если получится, что ширина траншеи меньше величины  $b_k$  с добавлением этих запасов, то необходимо, либо принимать экскаватор с меньшей шириной ковша или увеличивать проектную ширину траншеи, что повлечет за собой увеличение объемов земляных работ.

Ширина траншей с откосами по дну при укладке трубопроводов из отдельных труб принимается равной  $D+0,5$  м и при укладке плетями -  $D+0,3$  м.



## ПРАКТИЧЕСКОЕ ЗАНЯТИЕ №3.

### *1.9. Выбор комплекта машин для выполнения земляных работ.*

При комплексной механизации земляные работы выполняются комплектом машин. В комплект машин входят ведущая и вспомогательные машины. Для разработки грунта в котлованах и траншеях в качестве ведущей машины применяют экскаваторы с оборудованием типа драглайн, прямая лопата или обратная лопата. При разработке неглубоких котлованов могут эффективно использоваться бульдозеры. По виду категории грунта выбирают тип ковша экскаватора. Например, для песков выбирают ковши со сплошной режущей кромкой, а для глин и суглинков с зубьями. При выборе емкости ковша экскаватора необходимо руководствоваться следующим правилом: высота забоя должна быть не более максимальной высоты резания и не меньше размера, обеспечивающего наполнение ковша (табл. 1.3).

Таблица 1.3

Наибольшая высота забоя, обеспечивающая заполнение ковша

Рабочее оборудование экскаватора	Группа грунта	Вместимость ковша экскаватора, м <sup>3</sup>				
		0,25	0,5	0,75	1,0	1,5
Прямая лопата	I, II	1,5	1,5	2,5	3,0	2,5
	III	2,5	2,5	4,5	4,5	4,0
	IV	3,0	3,5	5,5	6,0	6,0
Обратная лопата	I, II	1,2	1,5	1,8	—	—
	III	1,8	2,0	2,0	—	—

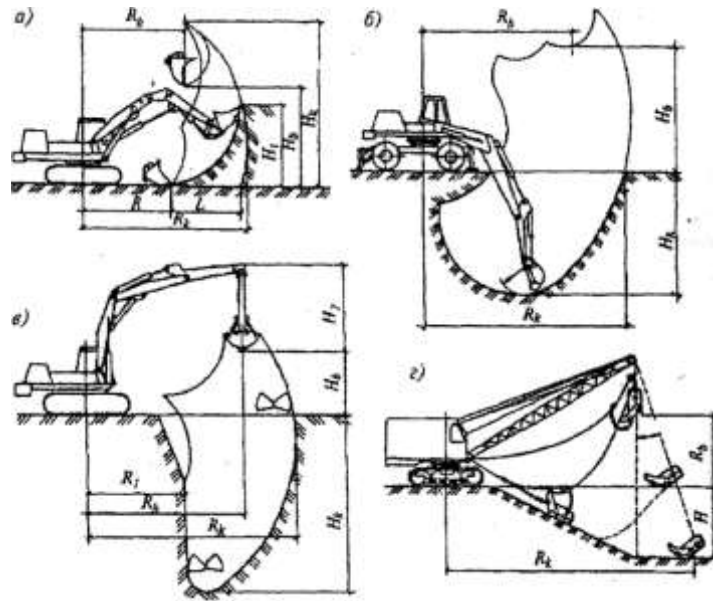


Рисунок 9. Схемы работы экскаваторов: а) прямая лопата; б) обратная лопата; в) грейферное оборудование; г) оборудование «драглайн».

В зависимости от объема разрабатываемого грунта в котловане емкость ковша экскаватора определяют по табл. 1.4. По прилож. 3, таблице 3.1. в зависимости от емкости ковша экскаватора выбирают марку экскаватора (2 варианта).

Таблица 1.4

Определение емкости ковша экскаватора

Объем разрабатываемого грунта, м <sup>3</sup>	Емкость ковша экскаватора, м <sup>3</sup>
до 500	0,15
500 ... 1500	0,24 (или 0,3)
1500 ... 5000	0,5
2000 ... 8000	0,65
6000 ... 11000	0,8
11000 ... 15000	1,0
13000 ... 18000	1,25

На основании технико-экономического сравнения вариантов, по наименьшим удельным приведенным затратам выбирают экскаватор для разработки котлована.

Для этого определяют:

1. Продолжительность выполнения работ, см.:

$$T_3 = \frac{V_{\text{тр.ср.}}}{\Pi_{\text{н.см.}}(\text{тр.ср.})} + \frac{V_0}{\Pi_{\text{н.см.}}(\text{o})}, \quad (1.10)$$

где  $T_3$  – продолжительность работы экскаватора, см;

$V_{\text{тр.ср.}}$  – объем грунта, разрабатываемый экскаватором на транспортные средства, м<sup>3</sup>;

$V_0$  – объем грунта разрабатываемый экскаватором в отвал, м<sup>3</sup>;

$\Pi_{\text{н.см.}}(\text{тр.ср.})$ ,  $\Pi_{\text{н.см.}}(\text{o})$  – сменная нормативная производительность экскаватора при работе, соответственно, на транспортные средства и в отвал, м<sup>3</sup>/см.

Сменная нормативная производительность определяется по ЕНиР 2-1 как сменная выработка:

$$\Pi_{\text{н.см.}}(\text{тр.ср.;o}) = \frac{E_d}{N_{\text{вр}}(\text{тр.ср.;o})} \cdot t_{\text{см}}, \quad (1.11)$$

где  $E_d$  – единица измерения объемов работ по ЕНиР;

$N_{\text{вр}}$  – норма времени на выполнение единицы работ в транспортные средства и в отвал соответственно, чел. час;

$t_{\text{см}}$  – продолжительность смены, 8 часов.

2. Стоимость разработки 1 м<sup>3</sup> грунта.

$$C_e = \frac{1,08 \cdot C_{\text{м.см}} \cdot T_3}{V_{\text{м.р.}}}, \quad (1.12)$$

где  $C_e$  – себестоимость разработки 1 м<sup>3</sup> грунта, руб. м<sup>3</sup>;

1,08 – коэффициент, учитывающий накладные расходы;

$C_{\text{м.см}}$  – себестоимость машино-смены экскаватора в ценах 1984 года (по приложению 3), с учетом коэффициентов перевода с цен 1984г. на цены текущего года (приложение 4), руб.;

$V_{\text{м.р.}}$  – объем котлована, разрабатываемый механизированным способом, м<sup>3</sup>.

3. Удельные приведенные затраты:

$$P_e = C_e + E_n \cdot \frac{C_{\text{итв.р.}} \cdot T_3}{V_{\text{м.р.}} \cdot T_z}, \quad (1.13)$$

где  $P_e$  – удельные приведенные затраты, руб/м<sup>3</sup>;

$E_n$  – нормативный коэффициент эффективности капитальных вложений, равный 0,15;

$C_{инв.р.}$  – инвентарно – расчетная стоимость экскаватора в ценах 1984 года (по приложению 3, табл. 3.1), с учетом коэффициентов перевода с цен 1984г. на цены текущего года (приложение 4), тыс. руб;

$T_r$  – нормативное число смен работы экскаватора в году, ориентировочно принято 300-500 смен.

Одновременно с ведущей машиной подбираются остальные машины комплекта:

- бульдозер, осуществляющий срезку растительного слоя, перемещения грунта в отвал, обратную засыпку;
- автосамосвалы, осуществляющие транспортировку грунта,
- уплотняющая машина, осуществляющая уплотнение грунта.

## ПРАКТИЧЕСКОЕ ЗАНЯТИЕ №4.

### 1.10. Расчет потребности в транспортных средствах.

Для транспортирования разрабатываемого грунта используют автосамосвалы. Для обеспечения бесперебойной совместной работы экскаватора и транспортных средств количество автосамосвалов ( $N_c$ ) определяется по формуле (1.14):

$$N_c = \frac{t_{ц}^c}{t_n}, \quad (1.14)$$

где  $t_{ц}^c$  – продолжительность транспортного цикла автосамосвала, мин;

$t_n$  – время погрузки грунта, мин.

По табл. 1.5 назначают марку автосамосвалов и их грузоподъемность.

Таблица 1.5

Рекомендуемая грузоподъемность автосамосвалов

Расстояние транспортирования грунта, км	Грузоподъемность автосамосвалов (т) при емкости ковша экскаватора (м <sup>3</sup> )				
	0,4	0,6 5	1,0	1,2 5	1,6
0,5	4,5	4,5	7	7	10
1,0	7	7	10	10	10
1,5	7	7	10	10	12
2,0	7	10	10	12	18
3,0	7	10	12	12	18
4,0	10	10	12	18	18
5,0	10	10	12	18	18
более 8	10	10	12	18	18

Объем грунта ( $V_q$ ) в плотном теле в ковше экскаватора определяют по формуле (1.15):

$$V_q = \frac{q \cdot K_n}{K_{н.р.г.}}, \quad (1.15)$$

где  $q$  – принятый объем ковша экскаватора, м<sup>3</sup>;

$K_n$  – коэффициент наполнения ковша:  
для прямой лопаты от 1 до 1,25;  
для обратной лопаты от 0,8 до 1;  
для драглайна от 0,9 до 1,15;

$K_{н.р.г.}$  – коэффициент начального разрыхления грунта по ЕНиР 2-1 (см. приложение 3, табл.3.6).

Массу грунта ( $M_q$ ) в ковше экскаватора определяют по формуле (1.16):

$$M_q = V_q \times \rho, \quad (1.16)$$

где  $\rho$  – плотность грунта по ЕНиР 2-1 (см. приложение 3, табл.3.7), т/м<sup>3</sup>.

Количество ковшей грунта ( $n$ ), загружаемых в кузов автосамосвала:

$$n = \frac{Q}{M_q}, \quad (1.17)$$

где  $Q$  – грузоподъемность автосамосвала, т.

Объем грунта в плотном теле ( $V$ ), загружаемый в кузов автосамосвала:

$$V = V_q \times n \quad (1.18)$$

Время погрузки грунта в автосамосвал определяют по формуле (1.18):

$$t_n = \frac{V \cdot N_{вр}}{100} \quad (1.19)$$

где  $N_{вр}$  – норма машинного времени по ЕНиР 2-1 для погрузки экскаватором 100 м<sup>3</sup> грунта в транспортные средства в минутах.

Продолжительность одного цикла ( $t_n^c$ ) работы самосвала подсчитывают по формуле (1.20):

$$t_{ц}^c = t_{п} + 2 \frac{60 \cdot l}{v_{cp}} + t_p + t_m, \quad (1.20)$$

где  $t_{п}$  – время погрузки, мин;

$l$  – расстояние транспортировки грунта, км;

$v_{cp}$  – средняя скорость автосамосвала (20 – 30 км/час);

$t_p$  – время разгрузки (1 – 2 мин);

$t_m$  – время маневрирования перед погрузкой и разгрузкой (2 – 3 мин).

Подсчитанное число автосамосвалов округляют до меньшего ближайшего числа, учитывая перевыполнение сменного задания при разработке экскаватора.

Табл.1.6. Основные машины, механизмы и приспособления

№№ п/п	Наименование	Тип	Кол-во
1	Экскаватор		
2	Автосамосвал		
3	Бульдозер		
4	Грунтоуплотняющая машина		
5	Баровая машина		

## **ПРАКТИЧЕСКОЕ ЗАНЯТИЕ №5.**

### ***1.11. Составление калькуляции трудовых затрат.***

После установления технологической последовательности строительных процессов, способов их выполнения, подсчета объемов работ и членения здания на захватки составляется калькуляция трудовых затрат (см. табл. 1.7)

При выполнении работ в зимний период к нормам времени и расценкам вводят поправочные коэффициенты, принятые по ЕНиР "Общая часть", в зависимости от района и периода строительства, группы работ.

Суммируя затраты труда, заработную плату на весь комплекс земляных работ и выбрав конечный измеритель продукции, определяем укрупнительную норму времени в *чел. час* и укрупненную расценку в *руб.* с переводом коэффициентов на текущий год.

### ***1.12. Календарный план производства работ.***

Календарный план выполнения земляных работ разрабатывается на основании расчетов, калькуляции трудовых затрат и в соответствии СНиП 12-01-04 (СП 48.13330.2012).

На графике, выполненном в линейной форме, указывают последовательность выполнения рабочих процессов, их продолжительность и взаимную увязку работ во времени (см. табл. 1.8).



Таблица 1.7

## Калькуляция трудовых затрат

№ п/ п	Описание работ	Обос- нова- ние по ЕНиР	Ед. изм	Объ- ем ра- бот	Затраты на едини- цу			Затраты на объем			Состав звена		
					Н <sub>в</sub> , чел. час	Н <sub>м.в.</sub> , маш. час.	Р, руб	т <sub>е</sub> , чел. час.	М <sub>в</sub> , маш. час	Σ З, руб	проф .	раз- ряд	кол- во
1.	Срезка рас- тительного слоя	Е 2-1- 5	1000 м <sup>2</sup>										
2.	Разработка грунта экс- каватором в транспорт- ные средства	Е 2-1- 11	100 м <sup>3</sup>										

Таблица 1.8

## Календарный план выполнения работ

Наименование работ	Объем работ		Затраты труда, чел.дн.	Требуемые машины		Продолжительность работы, дн.	Число смен	Число рабочих в смену	Состав бригады	График работы									
	ед. изм.	кол-во		наименование	число маш. см.					месяц									
										сентябрь									
										числа									
1.																			

## ПРАКТИЧЕСКОЕ ЗАНЯТИЕ №6.

### 1.13. Определение технико-экономических показателей процесса.

Технико-экономические показатели определяют на основании данных калькуляции затрат труда. Общую продолжительность работ – по графику производства работ.

Себестоимость разработки 1 м<sup>3</sup> грунта:

$$C_e = \frac{1,08 \sum_1^i C_{м.см.}^i \cdot T^i + 1,5 \sum Z}{V_k}, \quad (1.21)$$

где  $C_{м-см.}^i$  – себестоимость машино-смены отдельной машины, входящей в комплект, руб. – (по приложению 3);

$T^i$  – число смен работы отдельной машины, входящей в комплект (определяется по калькуляции), см.;

$Z$  – заработная плата рабочих, занятых на ручных работ (из калькуляции);

$V_k$  – объем котлована, м<sup>3</sup>;

1,08; 1,5 – коэффициенты, учитывающие накладные расходы.

Трудоемкость разработки 1 м<sup>3</sup> грунта:

$$m_e = \frac{\sum m_m + \sum m_p}{V_0}, \quad (1.22)$$

где  $m_m$  – трудоемкость механизированных работ, чел-дн. (из калькуляции)

$m_p$  – трудоемкость ручных работ, чел-дн. (из калькуляции).

Выработка на одного рабочего в смену, м<sup>3</sup>:

$$B = \frac{V_0}{\sum m_m + \sum m_p} \quad (1.23)$$

## ПРАКТИЧЕСКОЕ ЗАНЯТИЕ №7.

### 1.14. Выбор способа разработки котлована.

1. *Экскаватор «прямая лопата».* Разработку грунта производят выше уровня стоянки экскаватора лобовым и боковым забоями (см. рис. 10). Лобовой забой применяют при разработке экскаватором грунта впереди себя и отгрузке его на транспортные средства, которые подаются к экскаватору по дну забоя. Ширина забоя поверху может быть:

- 1  $0,8..1,5R_{рез}$ - при узком забое;
- 2  $1,5.. 1,9R_{рез}$  - при нормальном забое и подаче транспортных средств с двух сторон от экскаватора;
- 3 до  $2,5 R_{рез}$  - при широком забое и движении экскаватора по зигзагу (зигзаг не превышает радиуса резания);
- 4 до  $3,5 R_{рез}$  - при уширенном забое с трехступенчатым перемещением.

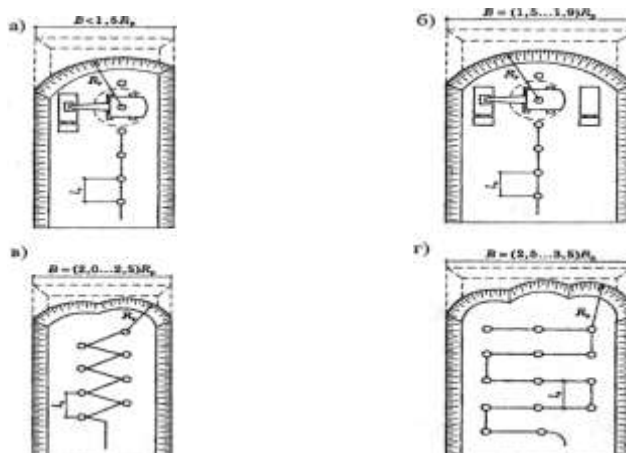


Рисунок 10. Забои экскаватора «прямая лопата»: а - при узком лобовом забое с односторонней погрузкой в автосамосвал; б - при забое нормальной ширины с двухсторонней загрузкой; в - при уширенном лобовом забое при схеме «зигзаг»; г - то же, при перемещении экскаватора поперек выемки; 1 - самосвал; 2 - экскаватор.

При узких забоях самосвалы подают под загрузку с одной стороны сзади экскаватора, а при нормальных - с обеих сторон от экскаватора попеременно.

Наибольшая ширина лобовой проходки поверху (рис. 10)  $B_{л}$  должна удовлетворять условию:

$$B \leq 2\sqrt{R_0^2 - i_n^2} \quad (1.23)$$

Ширина проходки понизу должна удовлетворять условию:

$$B \leq 2\sqrt{R_{cm}^2 - i_n^2} \quad (1.24)$$

При ширине забоя  $2R < B < 2,5R_p$  применяется уширенная лобовая проходка с перемещением экскаватора по зигзагу:

$$B = \sqrt{R_0^2 - i_n^2 + 2R_{cm}} \quad (1.25)$$

При ширине  $2,5R_p < B < 3,5R_p$  применяется поперечно-лобовую проходку (рис. 13, г):

$$B = 2\sqrt{R_0^2 - i_n^2 + 2nR_{cm}} \quad (1.26)$$

При  $B > 3,5R_p$  после первой лобовой проходки продолжается дальнейшая разработка одной или несколькими боковыми проходками (рис. 11).

Ширина каждой боковой проходки составит:

$$B = 2\sqrt{R_0^2 - i_n^2 + 0,7R_{cm}} \quad (1.27)$$

где  $R_0$  - оптимальный радиус резания экскаватора, который составляет  $R_0 = 0,8 \dots 0,9R_p$ ;

$l_n$  - длина рабочей передвижки экскаватора (разность между максимальным и минимальным радиусом резания);

$n$  - количество передвижек от стоянки к стоянке в поперечном направлении;

$R_{cm}$  — радиус резания на уровне стоянки экскаватора.

Разработку глубоких котлованов осуществляется уступами.

$$B > 3,5R_p$$

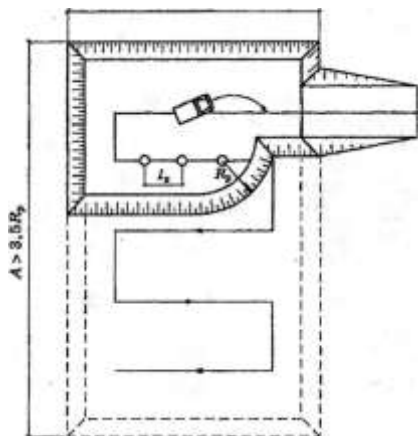


Рисунок 11. Общая схема разработки котлована боковой проходкой экскаватором прямая лопата.

1. Экскаватор «обратная лопата». Разработка грунта производится ниже уровня стоянки экскаватора боковым и лобовым забоями с погрузкой грунта в транспорт или в отвал (рис. 12).

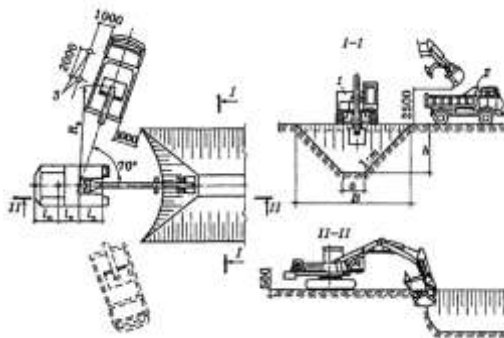


Рисунок 12. Разработка выемок экскаватором «обратная лопата»:  
1 - экскаватор; 2 - самосвал; 3 - вешки.

При боковом забое экскаватор разрабатывает выемки сбоку, ширина выемки ограничена радиусом резания (оптимально  $0,8 R_{рез}$ ), разработка грунта осуществляется поперек гусеничной ленты. При лобовом забое черпание грунта производят при постепенном движении экскаватора задним ходом.

Ширина забоя ограничивается требованием нормальной производительности механизма и составляет  $1,5.. 1,6R$ .

Отрывку котлованов шириной до 14 м обычно осуществляют лобовой проходкой при перемещении экскаватора по зигзагу, при большей ширине возможна поперечно-торцевая или продольно-торцевая проходка (см. рис.13).

При  $B < 1,5 \dots 1,7 R_p$  принимается лобовая проходка (рис. 13, а).

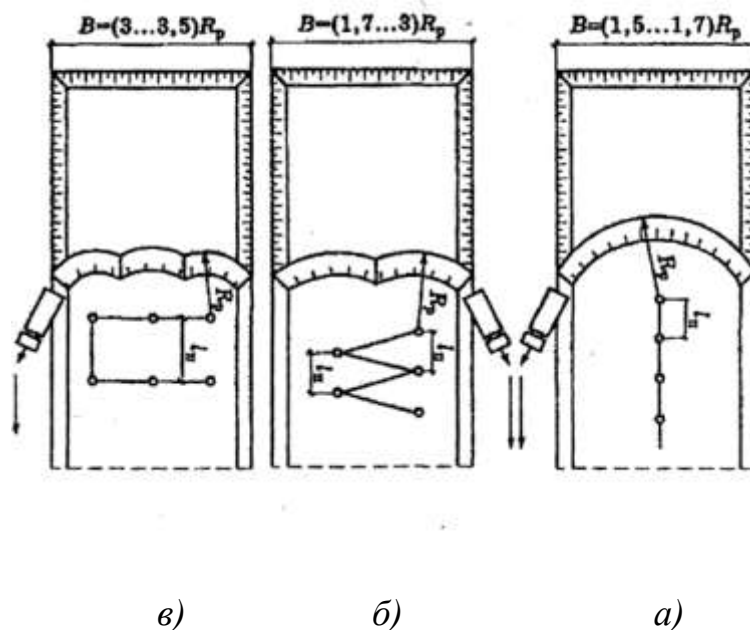


Рисунок 13. Разработка котлована экскаватором «обратная лопата»  
 а) лобовая проходка; б) торцевая проходка при зигзагообразном движении экскаватора; в) поперечно-торцевая проходка

Ширина лобовой проходки поверху составляет: а) при односторонней выгрузке грунта:

$$B = b_1 + b_2 = \sqrt{R_{\max}^2 - l_n^2 + \left( R_e - 2 \frac{b_k}{2} - 1 \right)}, \quad (1.28)$$

где  $b_1$  - расстояние от края забоя до экскаватора;  
 $b_2$  - расстояние от экскаватора до края забоя со стороны транспортного средства;

$R_{\max}$  - наибольший радиус резания, м;

$l_n$  - длина рабочей передвигки экскаватора, м;

$R_e$  - наибольший радиус выгрузки грунта в транспорт;

$b_k$  - ширина транспортных средств или отвала грунта;

б) при двухсторонней выгрузке грунта:

$$B = 2b_2 = 2 \left( R_e - 2 \frac{B_k}{2} - 1 \right) \quad (1.29)$$

Ширина проходки понизу составляет:

$$B_1 = B - 2mh \quad (1.30)$$

где  $m$  - коэффициент откоса;  $h$  - высота забоя, м. При  $1.7R_p < B < 3R_p$  принимается лобовая уширенная проходка по зигзагу, которая определяется как:

$$B = \sqrt{R_{\max}^2 - l_n^2} + \left( R_g - \frac{b_k}{2} - 1 \right) + 0,9R_n, \quad (1.31)$$

где  $R_n$  - радиус резания по дну котлована.

3. *Экскаватор «драглайн»*. Используют для разработки грунтов, расположенных ниже уровня стоянки экскаватора. Применяемы разработки грунта лобовой и боковой проходками с отгрузкой грунта в транспорт и отвал челночным способом.

Поперечно-челночная схема дает возможность набирать грунт поочередно с каждой боковой стороны самосвала, подаваемого под погрузку по дну выемки, не прекращая поворота стрелы в момент выгрузки грунта.

4. *Грейфер* используют для разработки узких глубоких котлованов, траншей, колодцев, при разработке грунта ниже уровня грунтовых вод. Можно разрабатывать грунты малой и высокой плотности, в том числе и находящиеся под водой.



## ПРАКТИЧЕСКОЕ ЗАНЯТИЕ №8.

### 1.15. Устройство отвала для обратной засыпки.

Схемы движения экскаватора, размеры отвалов, а также способы выгрузки грунта в отвал или на транспортные средства определяют в зависимости от габаритов разрабатываемой выемки.

Если  $\frac{(B + B_1)}{2} + a + \frac{b}{2} \leq R_{\max.рез.}$ , то его следует ставить по оси траншеи, при этом места для размещения отвала грунта с одной стороны траншеи будет достаточно.

Если  $\frac{(B + B_1)}{2} + a + \frac{b}{2} \geq R_{\max.рез.}$ , то экскаватор необходимо сместить от оси траншеи в сторону отвала грунта на величину  $\frac{(B + B_1)}{2} + a + \frac{b}{2} - R_{\max.рез.}$ .

В этом случае экскаватор будет передвигаться зигзагом с выгрузкой грунта в двусторонний отвал.

Размеры отвала определяют из условия:

$$F_0 = F_{mp} \cdot K_{н.р.г}, \quad (1.32)$$

где  $F_0$  - площадь поперечного сечения отвала;

$F_{mp}$  - тоже, траншеи;

$K_{н.р.г}$  - коэффициент начального разрыхления грунта.

Высота и ширина отвала по низу при угле естественного откоса  $\varphi=45^\circ$  равны (м):

$$h_0 = \sqrt{F_0} = \sqrt{F_{mp} k_{нр}} \quad (1.33)$$

$$b = 2h_0 = 2\sqrt{F_{mp} k_{нр}} \quad (1.34)$$

Если  $h_0 > 0,5$  м окажется больше максимальной высоты выгрузки экскаватора, то размеры отвала необходимо определить по схеме рис. 14, б.

Тогда ширина отвала по верху равна (м):

$$B = \frac{F_0}{h_0} - m \cdot h_0 \quad (1.35)$$

где  $h_0$  - высота отвала;

$m$  - коэффициент откоса, принимаемый для насыпного грунта равным 1.

$F_0$  - площадь сечения отвала.

Ширина отвала по низу (м):

$$B_1 = B + 2mh_0, \quad (1.36)$$

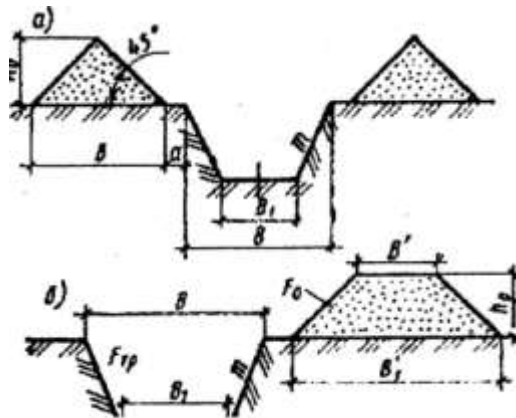


Рисунок 14. Схема устройства отвала: а) при двухстороннем отвале; б) при одностороннем отвале.

### 1.16. Устройство обратной засыпки.

После выполнения работ по устройству фундаментов, укладки коммуникаций в траншеи производят засыпку пазух котлованов, траншей. Обратная засыпка выполняется разрыхленным грунтом, имеющий больший объем, чем грунт в его природном залегании. Это происходит из-за увеличения пористости в грунте. В процессе эксплуатации под воздействием нагрузок грунт обратной засыпки может дать осадку. Осадка грунта вызывает разрушение возведенной на нем конструкции. В практике имеют место факты деформаций отмосток, тротуаров, полов, перегородок, возведенных на насыпных грунтах. Это недопустимо. Чтобы не допустить подобного, выполнение обратных засыпок под полы должно вестись в строгом соответствии требованиям СНиП.

Грунт обратной засыпки должен обязательно уплотняться. Степень уплотнения определяется объемной массой скелета грунта и указывается в проекте. Уплотнение производится различными машинами (см. приложение). Уплотняющие машины уплотняют определенную толщину грунта. Обратную засыпку выполняют слоями (толщина слоя зависит от вида трамбовочной машины), с последующим увлажнением и трамбованием.

## ПРАКТИЧЕСКОЕ ЗАНЯТИЕ №9.

### 1.17. Контроль качества производства земляных работ.

Контроль за качеством выполнения земляных работ возлагается на:

1. Инженерно-технических работников строительной организации выполняющих работы.
2. Технический надзор запашки.
3. Авторский надзор проектной организации, разработавшей проект.
4. Государственный архитектурно-строительный контроль.

При выполнении работ по разработке котлованов контролируют следующие процессы:

1. Устройство водоотводных и водозащитных канав.
2. Срезка растительного слоя.
3. Закрепление разбивочных осей.
4. Геометрические размеры котлована.
5. Откосы.
6. Вертикальные отметки основания.
7. Объемная масса скелета грунта обратной засыпки.
8. В зимнее время выполняются мероприятия по предохранению грунта от замерзания.

В технологической карте на производство земляных работ разрабатывается схема пооперационного контроля качества выполнения земляных работ.

Табл.1.9. Контроль качества земляных работ

Наименование опер., подлежащ. контролю		Контроль качества выполнения операций			
Производс. работ	Мастером	Состав	Способы	Время	Службы
Подготов. работы		Приемка разбивочных осей и контуров котлована	теодолитом, мерной лентой	до начала работ	Геодезическая
		Проверка наличия обноски с вертикальными отметками	теодолитом, нивелиром	то же	то же
	Подготов. работы	Планировка поверхности и отвод поверхностных вод	нивелиром	до начала разработки котлована	
	Разраб. котлов. с	Вертикальные отметки	глубиномер, нивелир	в процессе, после разработки	Маш. ст экскав. геодезическая
сох. струк. грунта ос.		Геометрич. разм. котлована, соот. привязки к осям здания	мерная лента	в процессе разработки	то же

### ***1.18. Мероприятия по охране труда при производстве земляных работ.***

При производстве земляных работ руководствоваться требованиями СНиП 12-03-01 «Безопасность труда в строительстве» ч.1 Общие положения и СНиП 12-04-02 «Безопасность труда в строительстве» ч.2. Строительное производство.

#### ***Указания по технике безопасности при производстве земляных работ.***

1. До начала земляных работ в местах расположения действующих подземных коммуникаций должны быть разработаны и согласованы с организациями, эксплуатирующими эти коммуникации, мероприятия по безопасности, мероприятия по безопасным условиям труда, а расположение коммуникаций на местности обозначено соответствующими знаками или надписями.

2. Грунт, извлеченный из котлована, следует размещать на расстоянии не менее 1м от бровки.

3. Погрузка грунта на автосамосвалы должны производиться со стороны заднего или бокового борта.

4. Односторонняя засыпка пазух у свежевыложенных подпорных стен и фундаментов допускается после осуществления мероприятий, обеспечивающих устойчивость конструкций при принятых условиях, способах и порядке засыпки.

5. Место работы машин должно быть определено так, чтобы обеспечено пространство, достаточное для обзора рабочей зоны и маневрирования.

6. Оставлять без надзора машины с работающими двигателями не допускается.

7. Перемещение, установка и работа машин вблизи котлованов с неукрепленными откосами разрешается только за пределами призмы обрушения на расстоянии, установленном проектом производства работ.

## 2. РАЗРАБОТКА ТЕХНОЛОГИЧЕСКОЙ КАРТЫ НА УСТРОЙСТВО СБОРНО-МОНОЛИТНЫХ ФУНДАМЕНТОВ И КОНСТРУКЦИЙ ПОДВАЛА.

### ПРАКТИЧЕСКОЕ ЗАНЯТИЕ №10.

Технологическая карта разрабатывается на устройство сборно-монолитных ленточных или отдельно стоящих фундаментов и конструкций подвала. Фундаментная подушка монолитная, стеновые блоки сборные железобетонные. При возведении каркасного здания – стаканы фундаментов, колонны, ригели, плиты перекрытия подвала – сборные железобетонные.

В технологической карте решаются основные вопросы технологии, организации, методов и приемов труда, а также использования средств механизации и приспособлений при производстве комплексного процесса. Строительные процессы должны иметь конкретные решения с рисунками, расчетами и ссылками на нормативную литературу.

#### *2.1. Определение объемов работ.*

Объемы работ определяются методом прямого счета по выданному заданию. Полученные сведения заносятся в таблицу 2.1. Наименование групп работ записывают в такой последовательности, в какой они будут выполняться при возведении подземной части здания.

Таблица 2.1

#### Подсчет объем работ

Наименование процессов	Ед.изм.	Объем работ	Требуемый материал	Марка, класс, тип, материала	Ед. изм. материала	Требуемое количество материала	Примечание
Основные процессы							
Вспомогательные процессы							
Подготовительные процессы							

Формулы подсчета объемов работ зависят от конфигурации здания.

В комплексный процесс по устройству сборно-монолитного фундамента и конструкций подвала включаются следующие работы:

А) для бескаркасных зданий:

- устройство песчаной подготовки;
- опалубочные работы;
- арматурные работы;
- бетонные работы;
- монтаж фундаментных блоков;
- монтаж плит перекрытия;
- заливка швов плит перекрытий;
- гидроизоляционные работы;
- подача строительных материалов к месту укладки.

Б) для каркасных зданий:

- устройство песчаной подготовки;
- опалубочные работы;
- арматурные работы;
- бетонные работы;
- монтаж фундаментных блоков;
- монтаж стаканов фундаментов;
- монтаж колонн;
- заделка стыков колонн с фундаментами;
- монтаж ригелей;
- заделка стыков ригелей с колоннами;
- монтаж плит перекрытия;
- сварка закладных деталей;
- заливка швов плит перекрытий;
- гидроизоляционные работы;
- подача строительных материалов к месту укладки.

## ПРАКТИЧЕСКОЕ ЗАНЯТИЕ №11.

### ***2.2. Калькуляция трудовых затрат.***

Калькуляция трудовых затрат составляется на комплексный процесс по устройству сборно-монолитного фундаментов и конструкций подвала с целью обеспечения выполнения норм выработки, выдачи рабочим сменных заданий, расчетов технологии и организации работ.

По калькуляции определяются затраты труда рабочих, машинистов, заработная плата рабочих.

С использованием калькуляции определяется потребность в кранах, трудовых ресурсах ( $M_p$ ), продолжительность выполнения работ ( $T_p$ ), численный состав бригады ( $C_{бр}$ ).

$$C_{бр} = \frac{M_p}{T_p}; \quad (2.1)$$

$$T_p = \frac{M_m}{C_{бр} \cdot n}, \quad (2.2)$$

где  $M_p$  – трудозатраты на производство процесса, чел. дн.;

$M_m$  – машинозатраты на производство процесса, маш. дн.;

$C_{сб}$  – численный состав бригады, чел.;

$n$  – количество кранов участвующих в процессе;

$T_p$  – продолжительность выполнения работ.

Продолжительность работ в дальнейшем корректируется с учетом графика производства работ.

Калькуляция заполняется в соответствии с формой (см. табл. 1.7).

### ***2.3. Календарный план производства работ.***

Календарный план выполнения работ подземной части разрабатывается на основании расчетов, калькуляции трудовых затрат и в соответствии СНиП 12-01-04.

На графике, выполненном в линейной форме, указывают последовательность выполнения рабочих процессов, их продолжительность и взаимную увязку работ во времени (форму см. табл. 1.8).

## ПРАКТИЧЕСКОЕ ЗАНЯТИЕ №12.

### *2.4. Выбор методов и способов производства работ*

В этом разделе технологической карты описываются простые и комплексные процессы при ведении строительно-монтажных работ.

Ведение работ по устройству фундаментов и конструкций подвала осуществляется с приобъектного склада. Подачу строительных материалов и складирование в зоне производства работ, выполнять с использованием грузового механизма, который движется с одной стороны или по периметру возводимого здания.

Описываются комплексные процессы:

устройство опалубки;

установка арматуры;

укладка, уплотнение бетонной смеси;

монтаж фундаментных блоков;

монтаж сборных железобетонных конструкций;

гидроизоляционные работы.

Перечисленные процессы описываются в соответствии с указаниями ЕНиР с применением средств малой механизации.

Вышеуказанные комплексные процессы дополняются подготовительными и вспомогательными процессами пропорционально объемам работ.

Очередность записи простых процессов должна соответствовать очередности сформированных комплексных процессов. Трудоемкость работ комплексного процесса определяется суммой трудоемкостей простых процессов.

Рекомендуется состав бригады на весь цикл работ по монолитному железобетону не изменять. Продолжительность комплексного процесса ( $T_k$ ) при последовательном выполнении работ определится по формуле (2.3):

$$T_k = M_k / C_{бр}, \quad (2.3)$$

где  $M_k$  – трудоемкость работ комплексного процесса, чел.дн.

$C_{бр}$  – численность бригады, чел.



Количество захваток ( $K_3$ ) на каждом комплексном процессе определяется по формуле (2.4):

$$K_3 = T_K / t_t, \quad (2.4)$$

где  $t_t$  – технологический перерыв на данном комплексном процессе.

Если число захваток ( $K_3$ ) будет меньше единицы, то рекомендуется изменить технологию работ, укрупнить комплексные процессы. Число захваток всегда нужно округлять только в меньшую сторону, принимать по величине целой части числа для ликвидации простоев и для создания резерва работ, для интенсификации производства работ.

### ***2.5. Выбор монтажных приспособлений.***

При монтаже строительных конструкций используют грузозахватные устройства (траверсы, стропы) для подъема сборных элементов.

Грузозахватные устройства должны обеспечивать простую и удобную строповку и расстроповку и полную безопасность монтажа. Конструкция грузозахватных устройств должна исключать появление в монтируемых элементах напряжений, не предусмотренных проектом.

Таблица 2.2. – Монтажные приспособления и грузозахватные устройства.

Наименование устройства или приспособления	Эскиз	Грузо подъем ность, т	Масса $Q_{сп}$ , т	Высота стропов- ки $h_{ст}$ , м	Назначение
1	2	3	4	5	6
Траверса дис- танционная, Стальмонтаж		6	0,13	0,8	Установка колонн в которых предусмотрено строповочное отверстие.
Траверса, ПК Главсталь- конструкция, 185		6	0,39	2,8	Установка ригелей длиной 6м
Траверса, ПИ Промсталь- конструкция		4	0,28	1,65	Укладка плит пере- крытия размерами 1,5×6

### 2.6. Расчет количества вибраторов.

Укладка бетонной смеси в конструкции осуществляется с применением вибраторов. В массивных конструкциях уплотняется бетонная смесь глубинными вибраторами. Время уплотнения бетонной смеси глубинными вибраторами в одной точке, которое из-

меняется в пределах 20÷50 секунд, зависит от ее жесткости. Окончание уплотнения определяется прекращением выделения пузырьков воздуха. Радиус действия вибратора изменяется от 25 см до 50 см, что зависит от типа вибратора (ИВ50-16; 45 ... 50 см). Глубина уплотнения принимается не более 250 мм, что является определителем высоты яруса бетонирования по условиям уплотнения.

Производительность вибратора ( $\Pi_{\text{в}}$ ) определяется по формуле (2.5):

$$\Pi_{\text{в}} \approx 2R^2 \cdot h \cdot k \cdot 3600 / (t_1 + t_2), \quad (2.5)$$

где 2 – коэффициент, учитывающий влияние зон перекрытия;

R – радиус действия вибратора, см;

h – высота яруса бетонирования, см;

k – коэффициент использования вибратора, принять 0,83;

$t_1$  – время уплотнения в одной точке, мин;

$t_2$  – время перемещения виброустановки, мин.

Количество вибраторов ( $n_{\text{в}}$ ) определяется по формуле (2.6):

$$n_{\text{в}} = \Pi_{\text{б}} / \Pi_{\text{в}}, \quad (2.6)$$

где  $\Pi_{\text{б}}$  – часовая производительность бригады, звена, м<sup>3</sup>/час.

## **ПРАКТИЧЕСКОЕ ЗАНЯТИЕ №13.**

### ***2.7. Выбор комплекта машин для монтажа конструкций.***

Для монтажа конструкций применяем:

1. Грузоподъемные краны для выгрузки строительных конструкций и установки их в проектное положение;
2. Машины, механизмы и оборудование для транспортировки конструкций к месту монтажа, выполнения сварочных работ по соединению элементов;
3. Грузозахватные устройства, кондукторы, установки для электропрогрева бетонных стыков;
4. Вибраторы и другие установки, удовлетворяющие выполнению принятого монтажа.

Доставка конструкций на объект осуществляется автотранспортом, с различными сменными полуприцепами. Выгрузка и монтаж строительных материалов осуществляется выбранным по ТЭС краном. Вылет стрелы крана позволяет без значительных маневров выгружать строительные конструкции с автотранспорта.

Складирование и раскладка конструкций осуществляется в зоне действия монтажного крана, что экономит время.

### ***2.8. Определение требуемых параметров монтажных кранов.***

Для монтажа конструкций, с учетом выбранной схемы движения, ведущей машиной в комплекте является кран.

Для выбора крана устанавливаем следующую методику:

1. С учетом габаритов конструкций устанавливаем технические параметры крана, которые обеспечивают монтаж этих конструкций;
2. Подбираем несколько кранов, обеспечивающих выполнение монтажных работ.

Лучший вариант определяем на базе технико-экономического сравнения. Выбор основных машин, вспомогательного оборудования, входящего в комплект, подбираем так, чтобы обеспечивалась максимальная производительность крана.

Выбираем элементы, характеризующиеся максимальными монтажными параметрами, для которых определяем минимальные требуемые параметры монтажных кранов.

На малых объемах бетонных работ принимается транспортирование бетона краном в бадьях. Расчет требуемых параметров кранов для выбора нужной для работы техники производится согласно рис.15.

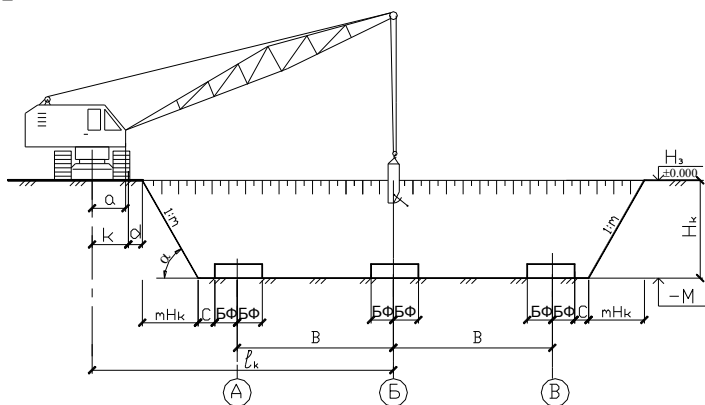


Рисунок 15. Поперечный разрез объекта.

По требуемым параметрам крана выбирается автомобильный или пневмоколесный кран. В случае наличия перерывов в работе или односменной работы бригады принимается пневмоколесный кран. Для выбранного крана вычерчивается график грузоподъемности, и выписываются в виде таблицы его технико-экономические параметры, которые необходимы для экономических расчетов строительного процесса нулевого цикла.

К монтажным параметрам относятся:

$Q_{тр}$  - грузоподъемность, т;

$H_{кр}^{тр}$  - требуемая высота подъема крюка крана, м;

$l_{кр}^{тр}$  - необходимый вылет крюка крана, м;

$L_{стр}^{тр}$  - длина стрелы крана, м.

Грузоподъемность монтажного крана определяем по формуле:

$$Q = P + P_1, \quad (2.7.)$$

где  $P$  - максимальная масса монтируемого элемента;

$P_1$  - масса захватных приспособлений.

Для стреловых кранов высота подъема стрелы определяется по формуле:

$$H_{стр}^{mp} = H_{кр}^{mp} + h_n, \quad (2.8.)$$

где:  $h_n$  - высота полиспаста, м.  $h=1,5-2,0$  м.

Высота подъема крюка определяется по формуле:

$$H_{кр}^{mp} = h_0 + h_3 + h_3 + h_c, \quad (2.9.)$$

где:  $h_0$  - высота смонтированного элемента, м;

$h_3$  - запас по высоте, м;

$h_3$  - высота монтируемого элемента, м;

$h_c$  - высота строповки элемента, м.

Требуемый вылет крюка ( $l_k$ ) крана (для крана, работающего с бровки котлована) определяется по формуле (2.10):

$$l_k = K + H_{к.ср.} \cdot m + c + БФ + E/2 + d, \quad (2.10)$$

где  $d$  – берма безопасности, при малых глубинах и устойчивых откосах принимается не менее 1000 мм.

$K$  – половина базы крана, м

$m$  - коэффициент крутизны откоса ,

$H_{к.ср.}$  – средняя глубина котлована, м

$c$  – зазор по технике безопасности для ведения монтажных и бетонных работ (принимается от 0,2м до 0,7 м);

$БФ$  – половина ширины подошвы фундамента;

$E$  – ширина здания в осях.

Необходимая длина стрелы определяется по формуле:

$$L_{стр}^{mp} = \sqrt{(l_{стр}^{mp} - a)^2 + (H_{стр}^{mp} - h_{из})^2} \quad (2.11)$$

Таблица 2.3. - Данные для выбора крана.

№ п/п	Наименование элемента	Масса элемента, т	Требуемые параметры				Марка крана	
			$H_{кр}^{mp}$	$l_{стр}^{mp}$	$Q$	$L_{стр}^{mp}$		

Оценку правильности выбора крана определяем с помощью коэффициента использования крана по грузоподъемности, который определяется отношением средней массы монтируемых элементов к грузоподъемности:

$$K_2 = \frac{P_{ср}}{P_{max}} \Rightarrow P_{ср} = \frac{P_1 \cdot n_1 + P_2 \cdot n_2 + P_3 \cdot n_3 + P_4 \cdot n_4 + P_5 \cdot n_5}{n_1 + n_2 + n_3 + n_4 + n_5} \quad (2.12)$$

## ПРАКТИЧЕСКОЕ ЗАНЯТИЕ №14.

### 2.9. Выбор комплекта кранов на основании ТЭС вариантов.

Таблица 2.4. – Технические параметры сравниваемых кранов.

Марка крана	Технические параметры				
	Грузоподъемность, т	Вылет стрелы, м	Высота подъема крюка, м	Длина стрелы, м	Стоимость маш-смены (руб/см.) (прил.3)
1 вар.					
2 вар.					

Сравнение проводим по следующим показателям:

#### 1. Продолжительность монтажа конструкций

$$T_{см} = \frac{\Sigma M}{t_{см}}, \quad (2.13)$$

где  $T_{см}$  - продолжительность монтажа в сменах;

$\Sigma M$  - суммарная машиноёмкость монтажа, маш-ч;

$t_{см}$  - продолжительность смен, час;

#### 2. Себестоимость монтажа единицы продукции:

$$C_e = \frac{1,08 \cdot \Sigma C_{м.см}^{np} \cdot T_{см} + 1,5 \Sigma \text{З}}{V_{м.раб}}, \quad (2.14)$$

где  $\Sigma C_{м.см}^{np}$  - себестоимость машино-смены, руб./см

$T_{см}$  - продолжительность работы крана, смен

$\Sigma \text{З}$  - сумма зарплаты монтажников, занятых ручным трудом, руб.

$V$  - объем монтажных работ, м<sup>3</sup>

#### 3. Трудоемкость монтажа элемента:

$$m_e = \frac{\Sigma m_m + \Sigma m_p}{V}, \quad (2.15)$$

где  $\Sigma m_m + \Sigma m_p$  - затраты труда на весь объем работ

#### 4. Приведенные удельные затраты монтажа 1 м<sup>3</sup> конструкций

$$P_e = C_e + E_n \frac{C_{инв} \cdot T_{см}}{V \cdot T_{смгод}} \quad (2.16)$$

$E_n = 0,15$  - коэффициент, учит. эффективность капитальных вложений

$C_{инв}$  - инвентарная расчетная стоимость, руб.

$T_{смгод}$  - плановое количество смен в году

$T_{см}$  - продолжительность монтажа конструкций, см.

Таблица 2.5. - Техничко-экономические показатели вариантов крана.

№ п/п	Наименование показателей	Ед. изм.	Варианты комплектов машин	
			1 вар.	2 вар.
	2	3	4	5
1	Продолжительность монтажных работ	смены		
2	Себестоимость единицы продукции	руб/м <sup>3</sup>		
3	Трудоемкость единицы продукции	чел. ч/м <sup>3</sup>		
4	Приведенные удельные затраты	руб/м <sup>3</sup>		

На основании ТЭ сравнения вариантов кранов по минимальным приведенным затратам выбираем ведущую машину.



## ПРАКТИЧЕСКОЕ ЗАНЯТИЕ №15.

### 2.10. Расчет радиуса действия бетонного узла

Приготовление бетонной смеси наиболее часто осуществляется централизованно для оптимальной загрузки бетономешалок. Поэтому бетонный узел обслуживает объекты только на определенном расстоянии, обеспечивающем укладку бетонной смеси в конструкции до начала процесса кристаллизации. За пределами интервала начала схватывания цемента всякое перемешивание нарушает кристаллизационные связи, что приводит к снижению прочности бетона. Радиус действия ( $R$ ) бетонного узла определяется по формуле (2.17):

$$R \leq [t_1 - (t_2 + t_3 + t_4) \cdot v] / 60, \quad (2.17)$$

где  $R$  – максимально допустимый радиус действия завода, км;

$t_1$  – начало схватывания цемента, мин;

$t_2$  – продолжительность загрузки и выгрузки бетонной смеси из транспортных средств, мин;

$t_3$  – продолжительность транспортирования, мин;

$t_4$  – продолжительность цикла укладки бетонной смеси в конструкцию, мин;

$v$  – скорость движения автобетоновоза, км/ч.

Рабочий завод обычно обеспечивает стройки, находящиеся в радиусе действия до  $25 \div 30$  км.

### 2.11. Выбор транспортных средств

Основным из этапов технологического процесса современного строительства является доставка к месту производства работ строительных материалов, изделий, конструкций осуществляемая транспортными машинами.

Выбор типа транспортных средств определяется характером и качеством перевозимых грузов, дальностью перевозок, состоянием дорог и временем, отведенным на их доставку. Для обеспечения бесперебойной работы крана и тягачей с прицепами

необходимо подсчитать количество последних, которые будут зависеть напрямую от грузоподъемности прицепа и расстояния транспортировки. Доставка конструкций – колонны, балки, плиты покрытия – на монтаж осуществляется на приобъектный склад с разгрузкой их в зоне действия монтажного крана.

При доставке конструкций с разгрузкой их на приобъектный склад количество транспортных средств в смену определяется по формуле:

$$N = \frac{Q_{сут}}{П \cdot n} ; (2.18)$$

где N - число транспортных средств в смену;

n - число смен в сутки;

$Q_{сут}$  - объем монтажных работ за сутки;

П - производительность транспортного средства в смену.

$$П = \frac{480 \cdot Q \cdot K_B \cdot K_\Gamma}{t_{ц}} ; (2.19)$$

где Q - грузоподъемность транспортного средства в смену;

480 - продолжительность смен в минутах;

$K_B$  - коэффициент использования транспортного средства по времени,  $K_B=0.7$ ;

$K_\Gamma$  - коэффициент использования грузоподъемности машин,  $K_\Gamma=0.7-0.9$ ;

$t_{ц}$  - продолжительность цикла транспортировки.

$$t_{ц} = t_n + \frac{120 \cdot l}{V_{cp}} + t_p + t_m ; (2.20)$$

где  $t_n$  - время погрузки на заводе-изготовителе, 3-10 мин;

$t_p$  - время разгрузки сборных элементов на объекте, 3-10 мин;

$t_m$  - время маневров на строительной площадке, 10 мин;

l - расстояние от завода-изготовителя до стройплощадки, км;

$V_{cp}$  - средняя скорость движения автомашины, 30 км/ч.

Таблица 2.6. – Результаты выбора транспортных средств

№ п/п	Наименование элемента	Масса эл-тов, т	Тип, марка маши- ны, прицепа	Q маши- ны	Кол-во эл-тов, шт	Масса пе- ревози- мых эл- тов, т	КГ	Способ м онтажа
1	2	3	4	5	6	7	8	9

## ПРАКТИЧЕСКОЕ ЗАНЯТИЕ №16.

### 2.12. Расчет технико-экономических показателей процесса.

Расчет технико-экономических показателей осуществляется также, как и в технологической карте на земляные работы. К ним относятся:

- *продолжительность выполнения работ* (определяется по графику производства работ);
- *общая трудоемкость* (определяется по калькуляции трудовых затрат);
- *удельная трудоемкость;*
- *себестоимость укладки 1м<sup>3</sup> бетона;*
- *выработка на одного рабочего.*

Табл.2.7. Основные машины, механизмы и приспособления

№ п/п	Наименование	Тип	Марка	Кол-во	Технические характеристики
1	Кран				
2	Строп				
3	Траверса				
4	Сварочный аппарат				
5	Вибратор				
6	Бадья для бетона				

## ПРАКТИЧЕСКОЕ ЗАНЯТИЕ №17.

### 2.13. Качество работ.

Здесь приводятся допуски на точность установки опалубки, арматуры, бетонной конструкции, сборных конструкций, контроль качества, методы контроля, приводится схема операционного контроля качества.

Таблица 2.8. – Схема операционного контроля качества монтажа каркаса здания

Наименование операций подлежащих контролю	Контроль качества выполняемых операций			
	Предмет контроля	Способ контроля	Время контроля	Ответств. за контроль
Монтаж колонн				
Сдача-приемка фундаментов	Расположение фундаментов в соответствии с проектом, отметки дна стакана фундамента	Геодезический	До начала монтажа колонн	Прораб Мастер Заказчик
Подготовительные работы	Соответствие геометрических размеров проектным, наличие закладных деталей, нанесение рисок. Правильность раскладки колонн у мест монтажа	Визуально	До начала монтажа колонн	Мастер
Подливка дна стакана фундамента	Проверка соответствия отметки дна фундамента проектной	Нивелир	До начала монтажа колонн	Мастер
Монтаж колонн	Совмещение рисок колонн и осей фундаментов, вертикальность установки колонн, правильность технологии монтажа, надежность временного закрепления	Визуально Теодолит	В процессе монтажа	Прораб
Замоноличивание стыков колонн с фундаментом.	Соответствие класса бетона паспорту и проекту	Визуально, лабораторный контроль	После монтажа колонн	Мастер Бригадир

Монтаж ригелей				
Подготовительные работы	Соответствие геометрических размеров проектным, наличие закладных деталей, правильность раскладки конструкций у мест монтажа, наличие паспортов	Визуально, стальной рулеткой	до начала монтажа	Прораб Мастер
Проверка отметок консолей колонн	Нивелирование верха консолей и укладка металлических пластин на заниженные участки	Нивелир	До начала монтажа	Прораб Мастер
Монтаж ригелей	Совмещение рисок консолей колонн и подкрановых балок. Нивелирование горизонта подкрановых балок	Визуально Нивелир	В процессе монтажа	Прораб Мастер
Монтаж плит перекрытия				
Подготовительные работы	Соответствие геометрических размеров проектным, наличие закладных деталей, правильность раскладки плит перекрытия у мест монтажа	Визуально, стальной рулеткой	До начала работ по монтажу конструкций	Прораб Мастер
Подготовка к монтажу плит перекрытия	Нанесение рисок осей на колоннах и ригелях, и мест установки первых плит перекрытия, очистка закладных деталей	Геодезический	В процессе монтажа	Мастер Бригадир
Монтаж плит перекрытия	Соблюдение технологической последовательности монтажа, сварка стыков в соотв. с проектом	Визуально	В процессе монтажа	Мастер Бригадир
Замоноличивание швов между плитами покрытия	Проверка марки раствора по паспорту и на соотв. проекту	Визуально	После монтажа плит перекрытия	Мастер Бригадир

Таблица 2.9. – Схема операционного контроля качества бетонных работ

Кем производится		Контроль качества выполнения операций			
мастером	прорабом	состав	способ контроля	время	привлекаемые службы
Подготовительные работы. Укладка бетонной смеси		1.Качество сварных соединений.	метрический	до бетонирования	лаборант
		2.Качество бетонной смеси.	конус, пресс	до укладки в конструкции	лаборант
		3.Правильность технологии укладки бетонной смеси.	визуально	в процессе бетонирования	–
		4.Правильность выполнения рабочих швов.	визуально	в процессе укладки	–
	Уплотнение бетонной смеси	1.Шаг перестановки вибратора.	визуально	в процессе бетонирования	–
		Глубина погружения. 2.Достаточность вибрирования. Толщина слоя.	визуально метрически	в процессе бетонирования	–

Контроль качества ведется с момента поступления конструкций на строительную площадку и заканчивается при сдаче объекта в эксплуатацию.

На объекте ведется журнал входного контроля поступивших изделий и конструкций.

В процессе монтажа осуществляются следующие этапы контроля качества работ:

1. Входной контроль, предназначен для определения соответствия качества поступающих на стройплощадку конст-

рукций требованиям проекта, стандартам, техническим условиям, паспортам, рабочим чертежам.

2. Операционный контроль, осуществляется после завершения определенных монтажных операций, строительных процессов. Выполняется операционный контроль прорабами, мастерами и бригадирами. Операционный контроль проводится параллельно с самоконтролем, выполняемым непосредственными исполнителями.

К операционному контролю привлекают строительные лаборатории и геодезические службы.



## **ПРАКТИЧЕСКОЕ ЗАНЯТИЕ №18.**

Требуется разработать конкретные технические решения по созданию условий для безопасности и производства работ на строительной площадке и рабочих местах в зимних условиях.

Особое внимание уделяется вопросам производства работ при особо опасных условиях – выдается наряд-допуск, определяющий безопасные условия работы, с указанием в нем опасных зон, квалификации и подготовки рабочих к самостоятельной работе и надежности строповки конструкций. Все принятые решения должны соответствовать требованиям СНиП 12-03-01 и СНиП 12-04-02.

### ***2. 14. Мероприятия по технике безопасности***

1. Технологическая карта разработана в соответствии с требованиями СНиП 12-03-01 «Безопасность труда в строительстве».

2. Производственные территории, участки работ и рабочие места должны быть обеспечены необходимыми средствами коллективной или индивидуальной защиты работающих, первичными средствами пожаротушения, а также средствами связи, сигнализации и другими техническими средствами обеспечения безопасных условий труда.

3. Места временного или постоянного нахождения работающих при устройстве и содержании производственных территорий, участков работ должны располагаться за пределами опасных зон.

На участке, где ведутся монтажные работы, не допускается нахождение посторонних людей. Способы строповки элементов конструкций должны обеспечивать их подачу к месту установки в положении близком к проектному.

4. Запрещается подъем сборных железобетонных конструкций, не имеющих монтажных петель или меток, обеспечивающих их правильную строповку, и монтаж элементов монтируемых конструкций во время перемещения должны удерживаться от раскачивания гибкими оттяжками.

5. Для перехода монтажников с одной конструкции на другую следует применять инвентарные лестницы, переходные мостики и трапы, имеющие ограждения. Не допускается нахождение людей

под монтируемыми элементами конструкций до установки их в проектное положение и закрепление.

6. Конструкция защитных ограждений должна удовлетворять следующим требованиям:

- высота ограждения производственных территорий должна быть не менее 1,6 м, а участков работ — не менее 1,2;

- ограждения, примыкающие к местам массового прохода людей, должны иметь высоту не менее 2 м и оборудованы сплошным защитным козырьком;

7. Материалы (конструкции) следует размещать в соответствии с требованиями настоящих норм и Правил по охране труда при погрузо-разгрузочных работах и размещении грузов (Приказ Минтруда России от 17.09.2014 №642н «Об утверждении Правил по охране труда при погрузо-разгрузочных работах») и размещении грузов и на выровненных площадках, принимая меры против самопроизвольного смещения, просадки, осыпания и раскатывания складироваемых материалов.

8. Устройство и техническое обслуживание временных и постоянных электрических сетей на производственной территории следует осуществлять силами электротехнического персонала, имеющего соответствующую квалификационную группу по электробезопасности.

9. Производственные территории должны быть оборудованы средствами пожаротушения согласно Правилам пожарной безопасности в Российской Федерации.

## БИБЛИОГРАФИЧЕСКИЙ СПИСОК

1. Юдина А.Ф., Верстов В.В., Бадьин Г.М. Технологические процессы в строительстве. – М.: «Академия», 2013. – 304 с.
2. Хамзин С.И., Карасев А.К. Технология строительного производства. Курсовое и дипломное проектирование: – М.: ООО, БАСТЕТ, 2007. – 216 с.
3. Куценко О.И., Керемб С.А. Руководство по разработке технологических карт в строительстве. Учебное пособие: – Курск, ЮЗГУ, 2013. – 256 с.
5. СНиП 12-01-04. Организация строительства / Госстрой России. – М.: Стройиздат, 2004г.
6. СП 48.13330.2011 (Актуализированная редакция СНиП 12-01-04). Организация строительства. – М.: Стройиздат, 2011г.
7. СНиП 12-03-01. Безопасность труда в строительстве ч.1. Общие требования. / Госстрой России. – М.: Стройиздат, 2001г.
8. СНиП 12-04-02. Безопасность труда в строительстве ч.2. Строительное производство. / Госстрой России. – М.: Стройиздат, 2002г.
9. ЕНиР. Общая часть/ Госстрой СССР. – М.: Стройиздат, 1987. – 14 с.
10. ЕНиР. Сборник Е1. Внутривозвездочные транспортные работы / Госстрой СССР. – М.: Стройиздат, 1987. – 64 с.
11. ЕНиР. Сборник Е2. Земляные работы. Вып. 1. Механизированные и ручные земляные работы / Госстрой СССР. – М.: Стройиздат, 1989. – 224 с.
12. ЕНиР. Сборник Е4. Монтаж сборных и устройство монолитных железобетонных конструкций. Вып. 1. Здания и промышленные сооружения / Госстрой СССР. – М.: Стройиздат, 1987.–64 с.

ПРИЛОЖЕНИЕ 1.

Таблица 1.1 Нормативная глубина промерзания грунтов

Район строительства	Нормативная глубина сезонного промерзания, м
Баку	0,8
Ереван	0,8
Иркутск	2,4
Киев	1
Краснодар	0,8
Москва	1,4
Оренбург	1,8
Саратов	1,6
Пенза	1,6
Сургут	2,8
Томск	2,2
Тула	1,4
Курск	1,2

Таблица 2.1 - Наименьшая ширина траншеи по дну

Способ укладки	Наименьшая ширина траншеи с вертикальными стенками по дну, м, без учета креплений, для труб		
	Стальных и пластмассовых	Раструбных чугунных, бетонных, железобетонных и асбестоцементных	Бетонных, железобетонных на муфтах и фальцах, керамических
Плетями или отдельными секциями при наружном D труб, м:			
До 0,7	D+0,3 > 0,7	-	-
Более 0,7	1,5 D	-	-
Отдельными трубами при наружном диаметре D труб, м:			
До 0,5	D+0,5	D-0,6	D+0,8
0,5..1,6	D+0,8	D+1	D+1,2
1,6..3,5	D+1,4	D+1,4	D+1,4

Таблица 3.1 Техничко-экономические показатели экскаваторов

Наименование машины		Емкость ковша, м <sup>3</sup>	Инвентарно-расчетная стоимость машины, С <sub>и-р</sub> тыс. руб	Средняя стоимость машино-смены, С <sub>маш.-см</sub> , руб
Старое	Новое			
1	2	3	4	5
Экскаваторы одноковшовые				
Э-153	ЭО-1514	0,15	5,35	16,66
–	Э-2621А	0,25	6,42	17,23
Э-255	–	0,25	13,67	17,47
Э-257	–	0,25	10,2	16,73
Э-258	–	0,25	12,62	16,81
Э-301	–	0,4	13,04	19,52
Э-302	Э-3311Г	0,4	12,3	18,31
Э-303Б	ЭО-3111Б	0,4	10,92	18,87
Э-304	Э-3211Б	0,4	12,2	18,16
Э-352	–	0,4	8,45	17,89
Э-4010	–	0,4	22,58	32,3
Э-504	–	0,5	16,64	25,34
Э-505	–	0,5	16,4	23,78
Э505А	Э-3112Б	0,5	18,72	24,93
–	ЭО-3322А	0,5	20,76	26,08
–	ТЭ-3М	0,5	11,24	26,03
ОМ-201	–	0,5	18,08	26,01
ОМ-202	–	0,5	17,84	24,85
Э5015А	–	0,5	20,34	26,20
Э-651	–	0,65	18,15	28,78
Э-652	ЭО-4111Б	0,65	17,14	28,3
Э-656	–	0,65	17,58	28,37
–	ЭО-4121А	0,65	23,47	31,08
–	ЭО-4321	0,65	28,78	33,62
Э-753	–	0,75	23,31	30,09
Э-754	–	0,75	23,1	31,49
Э-801	–	0,8	19,32	30,18
Э-10011	Э-10011Е(Д)	1,0	21,96	35,90
Э-10011А	Э-10011АС	1,0	25,14	36,39
ЭП-1А	ЭО-5112А	1,0	25,04	33,40
–	ЭО-5122	1,0	37,34	42,64
Э-1003	–	1,0	29,96	39,77
Э-1004	–	1,0	29,75	39,61
Э-1251Б	ЭО-6111Б	1,25	21,51	33,73
Э-125Б	ЭО-6112Б	1,25	25,58	37,90
–	ЭО-6112БС	1,25	25,25	37,64

ПРИЛОЖЕНИЕ 3.

Таблица 3.2 Техничко-экономические показатели бульдозеров, тракторов

Наименование машины		Марка трактора	Инвентарно-расчетная стоимость машины, $C_{и-р}$ тыс. руб	Средняя стоимость машино-смены, $C_{маш.-см}$ , руб
старое	новое			
1	2	3	4	5
<b>БУЛЬДОЗЕРЫ</b>				
Д-579	ДЗ-37	Беларусь	3,61	15,41
Д-159Б	ДЗ-4	ДТ-54	3,2	15,06
Д-444	ДЗ-15А	ДТ-54	3,26	15,91
Д-535А	ДЗ-39	Т-74	3,26	17,28
Д-535	ДЗ-42	Т-75	4,91	19,43
Д-606	ДЗ-42А	ДТ-75	4,26	18,45
Д-607	ДЗ-43	Т-75	5,67	20,72
-Д157	-	С-80	5,96	20,83
Д-271	-	С-80	5,82	20,75
Д-157А	ДЗ-17	С-100	8,32	24,11
Д-259	-	С-100	9,96	26,32
Д-271А	ДЗ-8	С-100	8,43	25,29
Д-482А	ДЗ-17А	Т-100	6,14	23,31
Д-493А	ДЗ-18А	С-100	7,21	24,50
Д-494	ДЗ-19	С-100	10,10	26,40
Д-686	ДЗ-54	Т-100	6,38	23,35
Д-687А	ДЗ-53	Т-100	8,83	26,11
Д-694А	ДЗ-54С	Т-100	11,17	29,05
Д-275	ДЗ-9	Т-140	21,6	34,52
Д-290	-	Т-140	23,9	36,57
Д-521	ДЗ-27С	Т-140	25,4	37,60
Д-522	-	Т-140	23,00	35,59
Д-275А	-	Т-180	23,11	36,06
Д-521А	ДЗ-24А	Т-180	23,45	37,73
Д-522А	ДЗ-25	Т-180	28,6	42,56
Д-575А	ДЗ-35А	Т-180	25,65	37,85
<b>ТРАКТОРЫ</b>				
		ДТ-54	2,73	12,06
		Т-75	3,47	16,35
		С-80	4,76	16,83
		С-100	7,53	19,29
		Т-140	19,75	30,57
		Т-180	21,95	32,10

ПРИЛОЖЕНИЕ 3.

Таблица 3.3 Техничко-экономические показатели техники без уплотнения грунтов

Марка машины	Характеристика	Грузоподъемность, т	Инвентарно-расчетная стоимость машины, $C_{и.р.}$ , тыс. руб. (цены 1984г.)	Средняя стоимость машино-смены, $C_{маш.-см.}$ , руб. (цены 1984г.)
1	2	3	4	5
<b>АВТОМОБИЛИ</b>				
ГАЗ-93Б	Самосвал	2,55	1,58	12,60
ГАЗ-53Б	"-	3,5	3,96	19,20
ЗиЛ-585И	"-	3,5	1,87	18,20
ЗиЛ-555	"-	4,5	3,61	19,60
КамАЗ-5510	"-	7	6,21	25,96
МАЗ-503Б	"-	7	6,42	26,16
КрАЗ-222Б	"-	10	9,17	34,56
КраЗ-256	"-	10	8,64	32,08
КраЗ-256Б	"-	12	9,01	34,64
БелАЗ-540	"-	27	26,15	64,16
ГАЗ-63	Бортовая	2	1,71	15,76
ГАЗ-66	"-	—	3,80	15,60
ГАЗ-52	"-	2,5	1,61	11,60
ГАЗ-53А	"-	4	2,85	14,56
Зил-157К	"-	4,5	3,3	17,68
ЗиЛ-130-66	"-	5	3,32	15,44
КрАЗ-214Б	"-	7	10,49	28,48
МАЗ-500	"-	7,5	6,22	19,36
КраЗ-219Б	"-	12	9,95	29,36
МАЗ-543	"-	16	53,71	60,56
ГАЗ-63Д	Тягач	2,5	1,62	12,16
ЗиЛ-157КВ	Тягач	4,35	3,4	17,92
ЗиЛ-130В1	"-	5	3,3	10,08
МАЗ-504	"-	7,45	6,06	23,84
МАЗ-529	"-	8	10,94	30,08
МАЗ-538	"-	26	40,55	74,72
ГАЗ-51А	"-	2,5	1,28	12,38
КАЗ-600В	"-	3,5	2,55	19,60
ЗиЛ-164А	"-	4	1,82	15,42
МАЗ-205	"-	6	3,53	17,64
МАЗ-525	"-	2,5	18,73	59,85
МАЗ-530	"-	40	38,52	77,99
БелАЗ-448А	"-	40	38,73	78,94



Таблица 3.4 Техничко-экономические показатели машин  
для уплотнения грунта

Наименование машины		Тип трактора	Характеристика	Инвентарно-расчетная стоимость машины, $C_{и.р.}$ , тыс. руб. (цены 1984г.)	Средняя стоимость машино-смены, $C_{маш.-см.}$ , руб. (цены 1984г.)
старое	новое				
1	2	3	4	5	6
<b>Прицепные</b>					
Д-130А	–	С-80	кулачковый	0,95	4,33
Д-614	ДУ-26	Т-75	-"	1,48	6,74
Д-630	ДУ-32	Т-100	-"	3,35	8,72
Д-220	ДУ-3	Т-180	-"	4,07	9,25
Д-727	–		виброкаток кулачковый	4,03	15,53
Д-126	–	ДТ-54	гладкий каток	0,77	3,51
Д-480	ДУ–14	ДТ-54	виброкаток гладкий	2,05	7,9
Д-603		ДТ-54	-"	4,05	15,61
Д-219		ДТ-54	пневмомашины	1,22	3,01
Д-263	ДУ-4	С-100	-"	3,77	9,3
ДСК-1		С-100	-"	10,67	26,35
Д-703	ДУ-39	Т-100	-"	4,19	10,34
Д-326		Т-140	Пневмомашины	8,04	19,83
Д-551А	ДУ-16А	МАЗ-546	Пневмополуприцеп	22,79	51,5
Д-559		БелАЗ-531	-"	31,06	70,19
Д-471Б	ДУ-12Б	Т-100	Машина трамбовочная	9,82	30,59
ЦНИИС РРМЗ		С-100	-"	8,16	26,42

1	2	3	4	5	6
Самоходные					
Д-469А	ДУ-11	С-100	гладкий каток	3,03	13,66
Д-211В	ДУ-1	-"	-"	4,01	15,73
Д-399А	ДУ-88	-"	-"	3,61	14,57
Д-553	ДУ-18	-"	-"	6,69	19,33
Д-400А	ДУ-9А	-"	-"	4,28	16,31
Д-627	ДУ-31	-"	Пневмо- машины	18,61	39,76
Д-624	ДУ-29	-"	-"	34,89	46,53
Д-684		-"	виброкаток	1,69	8,11
Д-455А	ДУ-10А	-"	-"	1,98	8,46
д-613А	ДУ-25А	-"	-"	2,61	10,44
Д-634		-"	-"	6,83	18,59
Д-639		-"	-"	9,45	29,43

Таблица 3.5 Технические характеристики кранов

Марка	Грузо-подъемность, т	Вылет, м	Высота подъема, м	Инвентарно-расчетная стоимость $C_{инв.р.}$ тыс. руб. (цены 1984г.)	Себестоимость машино-смены $C_{маш.см.}$ руб. (цены 1984г.)
1	2	3	4	5	6
<b>Краны автомобильные</b>					
<b>СМК-10</b>				14,7	32,47
$L_{стр.}=10м$	10-2	4-9,5	10,5-6		
$L_{стр.}=13м$	6-0,9	4,8-13	13,5-5,5		
$L_{стр.}=16м$	5-0,5	5,3-16	16,5-5,5		
<b>КС-3561</b>				16,0	33,25
$L_{стр.}=10м$	10-1,6	4-10	10-5		
$L_{стр.}=18м$	3-0,5	7-17,5	17,5-7,5		
<b>КС-3562А</b>				18,2	34,24
$L_{стр.}=10м$	10-1,6	4-10	10-5		
$L_{стр.}=14м$	4-1,3	5,4-13,2	13,4-5,8		
$L_{стр.}=18м$	3-0,4	6,75-17,5	17,1-7,5		
<b>КС-3571 (телескоп.)</b>				21,5	34,5
$L_{стр.}=8м$	10-3,1	3,05-7,1	8,2-1,5		
$L_{стр.}=10м$	5,9-1,9	3,45-9,1	10,2-1,5		
$L_{стр.}=12м$	3,75-1,1	3,85-11,1	12,2-1,5		
$L_{стр.}=14м$	2,7-0,9	4,2-13,1	14,2-1,5		
<b>КС-3577 (телескоп.)</b>				22,15	35,1
$L_{стр.}=8м$	12,5-4	2,8-7	9-2,5		
$L_{стр.}=10м$	8-2,66	3-9	10,5-2,5		
$L_{стр.}=12м$	5,5-1,65	4-11	12,5-2,5		
$L_{стр.}=14м$	4,15-1,5	5-13	14,5-2,5		
<b>КС-4561</b>				20,0	37,15
$L_{стр.}=10м$	16-2,8	3,9-10	10-4,7		
$L_{стр.}=14м$	12-1,5	4,2-13	14,5-7,7		
$L_{стр.}=18м$	8,15-1,2	5-14	18,5-13		
$L_{стр.}=22м$	5,5-1,14	6-14	22,4-18,4		
<b>КС-4571</b>				27,9	38,07
$L_{стр.}=9,75м$	16-3,7	3,8-8,45	10,6-1,5		
$L_{стр.}=15,75м$	8,5-1,1	4,8-14,45	16,3-1,5		
$L_{стр.}=21,75м$	5-0,3	6,2-20,45	22-1,5		

1	2	3	4	5	6
<b>КС-4572</b> <b>(телеск.)</b>				32,5	39,85
L <sub>стр.</sub> =9,7-21,7М	16-0,4	3-18,4	21,8-3,3		
<b>КС-5473</b> <b>(телескоп.)</b>				108,6	41,16
L <sub>стр.</sub> =10М	25-7	3,2-8	10-4,2		
L <sub>стр.</sub> =15М	16-3	3,5-12	14,2-7,2		
L <sub>стр.</sub> =20М	9,5-1,4	4,2-18	19,3-5,4		
L <sub>стр.</sub> =24М	7-0,6	5,4-20	22,6-11,4		
<b>К-161</b>				20,3	35,49
L <sub>стр.</sub> =10М	16-3	3,75-10	8,8-3,7		
L <sub>стр.</sub> =15М	9-2	5-13,5	13,5-7,8		
L <sub>стр.</sub> =20М	5,25-1,1	6,5-17	18,3-11,4		
L <sub>стр.</sub> =25М	4-0,3	7,5-23	22,8-11,4		
<b>МКП-16</b>				31,5	39,39
L <sub>стр.</sub> =10М	16-4	4,1-10	10,5-6		
L <sub>стр.</sub> =15М	11,5-2	5-15	15-10		
L <sub>стр.</sub> =18М	9-1,6	5,5-16	18,5-11		
L <sub>стр.</sub> =23М	5,5-0,8	7,5-22	25-15		
<b>КС-4361А</b>				27,8	37,31
L <sub>стр.</sub> =10,5М	16-3,4	3,8-10	10,4-5,3		
L <sub>стр.</sub> =15,5М	9-2	5-13,5	15-9,1		
L <sub>стр.</sub> =20,5М	5,3-1,2	6,5-17	20-12,8		
L <sub>стр.</sub> =25,5М	3,5-0,5	7,5-22,8	25-12,8		
<b>КС-4362</b> <b>(К-166)</b>				27,0	36,98
L <sub>стр.</sub> =12,5М	16-3,5	3,8-10	12,2-8,5		
L <sub>стр.</sub> =17,5М	10-2	4,8-14	16,9-11,4		
L <sub>стр.</sub> =22,5М	6,5-1,4	5,8-16	21,8-16,5		
<b>КС-5361</b> <b>(К-255)</b>				32,3	45,99
L <sub>стр.</sub> =15М	25-4	4,5-13,2	13-6,4		
L <sub>стр.</sub> =20М	17-1,85	5,4-18	18-10,2		
L <sub>стр.</sub> =25М	12,5-2	6,5-18,5	23-15,2		
<b>КС-5363</b>				40,7	47,39
L <sub>стр.</sub> =15М	25-3,5	4,5-13,8	14-8		
L <sub>стр.</sub> =20М	16,2-2,2	5,5-18	19,2-10,2		
L <sub>стр.</sub> =25М	11,5-0,8	6,5-22,1	22,4-12		
L <sub>стр.</sub> =30М	8-0,5	7,5-26,3	27,5-15		

Продолжение таблицы 3.5

Марка	Грузо- подъем- ность, т	Вылет, м	Высота подъема, м	Инвентарно- расчетная стои- мость $C_{инв.р.}$ , тыс. руб. (цены 1984г.)	Себестоимость машино-смены $C_{маш.см.}$ , руб. (цены 1984г.)
<b>Краны пневмоколесные</b>					
<b>К-161</b>				20,3	35,49
$L_{стр.}=10М$	16-3	3,75-10	8,8-3,7		
$L_{стр.}=15М$	9-2	5-13,5	13,5-7,8		
$L_{стр.}=20М$	5,25-1,1	6,5-17	18,3-11,4		
$L_{стр.}=25М$	4-0,3	7,5-23	22,8-11,4		
<b>МКП-16</b>				31,5	39,39
$L_{стр.}=10М$	16-4	4,1-10	10,5-6		
$L_{стр.}=15М$	11,5-2	5-15	15-10		
$L_{стр.}=18М$	9-1,6	5,5-16	18,5-11		
$L_{стр.}=23М$	5,5-0,8	7,5-22	25-15		
<b>КС-4361А</b>				27,8	37,31
$L_{стр.}=10,5М$	16-3,4	3,8-10	10,4-5,3		
$L_{стр.}=15,5М$	9-2	5-13,5	15-9,1		
$L_{стр.}=20,5М$	5,3-1,2	6,5-17	20-12,8		
$L_{стр.}=25,5М$	3,5-0,5	7,5-22,8	25-12,8		
<b>КС-4362 (К-166)</b>				27,0	36,98
$L_{стр.}=12,5М$	16-3,5	3,8-10	12,2-8,5		
$L_{стр.}=17,5М$	10-2	4,8-14	16,9-11,4		
$L_{стр.}=22,5М$	6,5-1,4	5,8-16	21,8-16,5		
<b>КС-5361 (К-255)</b>				32,3	45,99
$L_{стр.}=15М$	25-4	4,5-13,2	13-6,4		
$L_{стр.}=20М$	17-1,85	5,4-18	18-10,2		
$L_{стр.}=25М$	12,5-2	6,5-18,5	23-15,2		
<b>КС-5363</b>				40,7	47,39
$L_{стр.}=15М$	25-3,5	4,5-13,8	14-8		
$L_{стр.}=20М$	16,2-2,2	5,5-18	19,2-10,2		
$L_{стр.}=25М$	11,5-0,8	6,5-22,1	22,4-12		
$L_{стр.}=30М$	8-0,5	7,5-26,3	27,5-15		

Таблица 3.6 Показатели разрыхления грунтов (из ЕНиР 2)

Наименование грунтов	Плотность т/м <sup>3</sup>	Коэффициент на- чального разрых- ления грунта	Коэффициент оста- точного разрыхления грунта
Глина	1,8	1,28..1,32	1,06.. 1,09
Лесс	1,7	1,18..1,24	1,03..1,06
Песок	1,6	1,10..1,15	1,02..1,05
Суглинок	1,75	1,24..1,30	1,05.. 1,08
Супесь	1,65	1,12..1,17	1,03..1,05

#### ПРИЛОЖЕНИЕ 4.

Коэффициенты пересчета с цен 1984 года (г.Курск)

1991 год

Материалы – 1,54

Заработная плата – 1,25

Эксплуатация машин и механизмов – 1,7

2000 год

Материалы – 15,54

Заработная плата – 16,9

Эксплуатация машин и механизмов – 17,09

2017 год

Материалы – 5,47

Заработная плата – 15,61

Эксплуатация машин и механизмов – 6,88