

Документ подписан простой электронной подписью  
Информация о владельце:  
ФИО: Емельянов Сергей Геннадьевич  
Должность: ректор  
Дата подписания: 07.06.2022 09:54:50  
Уникальный программный ключ:  
9ba7d3e34c012eba476ffd2d064cf2781853be730df2374d16f3c0ce536f0fc6

**МИНОБРНАУКИ РОССИИ**  
Федеральное государственное бюджетное  
образовательное учреждение высшего образования  
«Юго-Западный государственный университет»  
(ЮЗГУ)

Кафедра уникальных зданий и сооружений



**МЕХАНИКА ГРУНТОВ**

Методические указания к практическим занятиям  
по дисциплине «Механика грунтов» для студентов  
специальности 08.05.01 Строительство уникальных зданий  
и сооружений

Курск 2017

УДК 624.012.4; 721.021:004; 624.011

Составитель: К.О. Дмитриева

Рецензент

Кандидат технических наук *С.Ю. Савин*

**Механика грунтов.** Методические рекомендации к практическим занятиям по дисциплине «Механика грунтов» для студентов специальности 08.05.01 Строительство уникальных зданий и сооружений / Юго-Зап. гос. ун-т; К.О. Дмитриева. - Курск, 2017. - 59 с.: ил.41, прилож.1. - Библиогр.: С. 59.

Изложены требования к выполнению заданий для практических работ по дисциплине «Механика грунтов».

Методические указания соответствуют требованиям программы, утвержденной учебно-методическим объединением по специальности 08.05.01 «Строительство уникальных зданий и сооружений».

Текст печатается в авторской редакции

Подписано в печать 15.12.2017 . Формат 60x84 1/16.

Усл. печ. л. 3,66 . Уч.-изд.л. 3,32 . Тираж 100 экз. Заказ. Бесплатно.

Юго-Западный государственный университет.

305040, г. Курск, ул. 50лет Октября, 94.

**Оглавление**

Ведение.....	4
ПРАКТИЧЕСКОЕ ЗАНЯТИЕ №1. ФИЗИЧЕСКИЕ СВОЙСТВА ГРУНТОВ.....	5
Задачи к практическому занятию №1. ....	10
ПРАКТИЧЕСКОЕ ЗАНЯТИЕ №2. ДЕФОРМАЦИОННЫЕ ХАРАКТЕРИСТИКИ ГРУНТОВ .....	12
Задачи к практическому занятию №2 .....	15
ПРАКТИЧЕСКОЕ ЗАНЯТИЕ №3. РАСПРЕДЕЛЕНИЕ НАПРЯЖЕНИЙ В ОСНОВАНИИ .....	17
Задачи к практическому занятию №3 .....	23
ПРАКТИЧЕСКОЕ ЗАНЯТИЕ №4. ОПРЕДЕЛЕНИЕ РАСЧЕТНОГО СОПРОТИВЛЕНИЯ ГРУНТА.....	25
ПРАКТИЧЕСКОЕ ЗАНЯТИЕ №5. РАСЧЕТ ОСНОВАНИЙ ПО НЕСУЩЕЙ СПОСОБНОСТИ .....	30
Задачи к практическому занятию №5 .....	33
Задачи к практическому занятию №6 .....	41
Приложение А.....	43

## **Ведение**

Цель учебной дисциплины «Механика грунтов» – освоение теоретических основ и методов оценки строительных свойств оснований и их расчетов, а также проектирование оснований и фундаментов зданий и сооружений.

## **ПРАКТИЧЕСКОЕ ЗАНЯТИЕ №1. ФИЗИЧЕСКИЕ СВОЙСТВА ГРУНТОВ**

Влажность грунта - отношение массы воды в объеме грунта к массе этого грунта, высушенного до постоянной массы.

Гигроскопическая влажность - влажность грунта в воздушно-сухом состоянии, т.е. в состоянии равновесия с влажностью и температурой окружающего воздуха.

Влажность на границе текучести - влажность грунта, при которой грунт находится на границе между пластичным и текучим состояниями.

Влажность на границе раскатывания - влажность грунта, при которой грунт находится на границе между твердым и пластичным состояниями.

Плотность грунта - масса единицы объема грунта.

Плотность сухого грунта - отношение массы грунта, за вычетом массы воды и льда в его порах, к его первоначальному объему.

Плотность частиц грунта - масса единицы объема твердых (скелетных) частиц грунта.

Водонасыщенное состояние грунта - состояние грунта при практически полном заполнении пор грунта водой.

Гранулометрический (зерновой) состав грунта - количественное содержание в грунте твердых частиц того или иного размера.

Коэффициент фильтрации - скорость фильтрации воды в грунте при градиенте напора, равном единице.

Градиент напора - отношение разности гидростатических напоров воды (потери напора) к длине пути фильтрации.

Относительная вертикальная деформация образца грунта - отношение абсолютной вертикальной деформации к начальной высоте образца.

Стабилизация деформации - приращение деформации во времени, характеризующее практическое затухание деформации при определенной нагрузке.

Стабилизированное состояние грунта - состояние грунта, характеризующее окончанием деформаций уплотнения под определенной нагрузкой и отсутствием избыточного давления в поровой жидкости.

Нестабилизированное состояние грунта - состояние грунта, характеризующееся незавершенностью деформаций уплотнения под определенной нагрузкой и наличием избыточного давления в поровой жидкости.

Сопротивление грунта срезу - характеристика прочности грунта, определяемая значением касательного напряжения, при котором происходит разрушение (срез).

Предел прочности на одноосное сжатие - отношение вертикальной нагрузки на образец грунта, при которой происходит его разрушение, к площади поперечного сечения образца.

Коэффициент сжимаемости - отношение относительной вертикальной деформации (изменения коэффициента пористости) к давлению, вызвавшему эту деформацию.

Модуль линейной деформации - показатель линейной деформируемости мерзлого грунта, отражающий отношение напряжений к вызванным относительным продольным деформациям.

Коэффициент поперечного расширения - показатель деформируемости, характеризующий отношение поперечных и продольных деформаций грунта.

Угол внутреннего трения - параметр прямой зависимости сопротивления грунта срезу от вертикального давления, определяемый как угол наклона этой прямой к оси абсцисс.

Удельное сцепление грунта - параметр прямой зависимости сопротивления грунта срезу от вертикального давления, определяемый как отрезок, отсекаемый этой прямой на оси ординат.

Модуль деформации - коэффициент пропорциональности линейной связи между приращениями давления на образец и его деформацией.

Модуль сдвига - характеристика деформируемости, определяемая отношением интенсивности касательных напряжений к интенсивности деформаций сдвига.

Плотность скелета грунта - плотность сухого грунта  $\rho_d$ , г/см<sup>3</sup>, определяемая по формуле:

$$\rho_d = \frac{\rho}{1+W}, \quad (1.1)$$

где  $\rho$  - плотность грунта, г/см<sup>3</sup>;

$W$  - влажность грунта, д. е.

Число пластичности  $I_p$  - разность влажностей, соответствующая двум состояниям грунта: на границе текучести  $W_L$  и на границе раскатывания  $W_p$ .

Показатель текучести  $I_L$  - отношение разности влажностей, соответствующих двум состояниям грунта: естественному  $W$  и на границе раскатывания  $W_p$ , к числу пластичности  $I_p$ .

Коэффициент водонасыщения  $S_r$ , д.е. - степень заполнения объема пор водой. Определяется по формуле (1.2).

$$S_r = \frac{W\rho_s}{e\rho_w}, \quad (1.2)$$

где  $W$  - природная влажность грунта, д.е.;

$e$  - коэффициент пористости;

$\rho_s$  - плотность частиц грунта, г/см<sup>3</sup>;

$\rho_w$  - плотность воды, принимаемая равной 1 г/см<sup>3</sup>.

Коэффициент пористости  $e$  определяется по формуле (1.3).

$$e = \frac{\rho_s - \rho_d}{\rho_d}, \quad (1.3)$$

где  $\rho_s$  - плотность частиц грунта, г/см<sup>3</sup>;

$\rho_d$  - плотность сухого грунта, г/см<sup>3</sup>.

Таблица 1.1 – Классификация крупнообломочных и песчаных грунтов по гранулометрическому составу

Грунт	Размер частиц, мм	Масса частиц, % от массы воздушно-сухого грунта
Крупнообломочный: валунный (глыбовый) галечниковый (щебенистый) гравийный (дресвяный)	> 200 > 10 > 2	> 50
Песок: гравелистый крупный средней крупности мелкий	> 2 > 0,5 > 0,25 > 0,1	> 25 > 50 > 50 ≥ 75

пылеватый	> 0,1	< 75
-----------	-------	------

Число пластичности грунта:

$$J_p = W_L - W_p, \quad (1.4)$$

где  $J_p$  - число пластичности грунта,  $W_L$  и  $W_p$  - влажность грунта на границе текучести и на границе раскатывания, %.

Показатель текучести (консистенции):

$$J_L = \frac{W - W_p}{W_L - W_p}, \quad (1.5)$$

где  $J_L$  - показатель консистенции,  $W$  – природная влажность грунта, % ;  $W_L$ - влажность на границе текучести, %;  $W_p$ - влажность на границе раскатывания, %.

В соответствии с табл. Б.11 ГОСТ 25100-95 «Грунты. Классификация» по числу пластичности грунты подразделяются (см. табл. 1.2).

Таблица 1.2 – Классификация грунтов в зависимости от значения показателя пластичности

Разновидность глинистых грунтов	Число пластичности
Супесь	1-7
Суглинок	7-17
Глина	> 17

В соответствии с табл. Б.14 ГОСТ 25100-95 «Грунты. Классификация» по показателю текучести глинистые грунты подразделяются (см. табл. 1.3).

Таблица 1.3 – Классификация грунтов в зависимости от значения показателя текучести

Разновидность глинистых грунтов	Показатель текучести $I_L$
Супесь:	
- твердая	< 0
- пластичная	0-1
-текучая	> 1
Суглинки и глины:	
- твердые	< 0



Разновидность глинистых грунтов	Показатель текучести $I_L$
- полутвердые	0-0,25
- тугопластичные	0,25-0,50
- мягкопластичные	0,50-0,75
- текучепластичные	0,75-1,00
- текучие	> 1,00

В соответствии с табл. Б.17 ГОСТ 25100-95 «Грунты. Классификация» по показателю коэффициенту водонасыщения  $S_r$  грунты подразделяются (см. табл. 1.4).

Таблица 1.4 - Классификация грунтов в зависимости от значения коэффициента водонасыщения

Разновидность грунтов	Коэффициент водонасыщения $S_r$ , д.е.
Малой степени водонасыщения	0-0,50
Средней степени водонасыщения	0,50-0,80
Насыщенные водой	0,80-1,00

В соответствии с табл. Б.18 ГОСТ 25100-95 «Грунты. Классификация» по показателю коэффициенту пористости  $e$  песчаные грунты подразделяются.

Таблица 1.4 - Классификация грунтов в зависимости от значения коэффициента водонасыщения

Разновидность песков	Коэффициент пористости $e$		
	Пески гравелистые, крупные и средней крупности	Пески мелкие	Пески пылеватые
Плотный	< 0,55	< 0,60	< 0,60
Средней плотности	0,55-0,70	0,60-0,75	0,60-0,80
Рыхлый	> 0,70	> 0,75	> 0,80

В соответствии с табл. Б.22 ГОСТ 25100-95 «Грунты. Классификация» по относительному содержанию органических веществ глинистые грунты и пески подразделяются (см. табл. 1.5).

Таблица 1.5 - Классификация грунтов по относительному содержанию органических веществ

Разновидность грунтов	Относительное содержание органического вещества $I_r$ , д.е.	
	глинистые грунты	пески
Сильнозоторфованный	0,50-0,40	-
Среднезоторфованный	0,40-0,25	-
Слабозоторфованный	0,25-0,10	-
С примесью органических веществ	0,10-0,05	0,10-0,03

В соответствии с табл. Б.6 ГОСТ 25100-95 «Грунты. Классификация» по степени водопроницаемости грунты подразделяются:

Таблица 1.6 - Классификация грунтов по степени водопроницаемости

Разновидность грунтов	Коэффициент фильтрации $K_f$ , м/сут
Неводопроницаемый	$<0,005$
Слабоводопроницаемый	$0,005—0,30$
Водопроницаемый	$0,30—3$
Сильноводопроницаемый	$3—30$
Очень сильноводопроницаемый	$>30$

### Задачи к практическому занятию №1.

#### Задача №1.

Число пластичности грунта 0,16, показатель текучести 0,5, влажность на границе пластичности 12 %. Определить степень влажности

грунта, если удельный вес воды 10 кН/м<sup>3</sup>, удельный вес частиц грунта 27 кН/м<sup>3</sup>, удельный вес сухого грунта 16,2 кН/м<sup>3</sup>.

#### Задача №2

Влажность грунта на границе пластичности составляет 12 %.

Природная влажность грунта 20 %, показатель текучести 0,5, определить вид грунта.

**Задача №3.**

Коэффициент пористости грунта равен 1. Чему равна пористость грунта?

## ПРАКТИЧЕСКОЕ ЗАНЯТИЕ №2. ДЕФОРМАЦИОННЫЕ ХАРАКТЕРИСТИКИ ГРУНТОВ

Механические характеристики грунтов определяются по результатам как лабораторных испытаний (на компрессионных приборах одноосного сжатия, стабилOMETрах, сдвиговых компрессионных приборах), так и штамповых и прессиометрических испытаний в полевых условиях.

Часть задач по определению модуля деформации, прочностных характеристик грунтов  $c$  и  $\varphi$  представлена в виде данных лабораторных испытаний. Для решения их в этом случае необходимо построение графиков.

При штамповых испытаниях в полевых условиях используют формулы (2.1).

$$E = (1 - \mu_0^2) \cdot P \cdot \omega_0 \cdot \frac{b}{S}, \quad (2.1)$$

где  $P$  – давление на грунт в конце линейного участка зависимости;

$S$  – осадка штампа;

$b$  – ширина прямоугольного или диаметр круглого штампа.

В ГОСТе 20276-99 «Грунты. Методы полевого определения характеристик просадочности и деформируемости» приведена следующая формула (2.2).

$$E = (1 - \mu^2) \cdot k_p \cdot k_1 \cdot D \cdot \frac{\Delta P}{\Delta S}, \quad (2.2)$$

Где  $\mu$  - коэффициент Пуассона, при отсутствии данных принимать

$\mu = 0,27$  - для крупнообломочных грунтов;

$\mu = 0,30$  - для песков и супесей;

$\mu = 0,35$  - для суглинков;

$\mu = 0,42$  - для глин.

$k_p$  – коэффициент, зависящий от заглубления штампа  $\frac{h}{D}$ , принимается по табл. 5.5 ГОСТ 20276-99,  $k_p = 1$  – для испытания грунта в котлованах и шурфах;

$k_1$  - коэффициент формы,  $k_1 = 0,79$  - для жесткого круглого штампа;

$D$  – диаметр штампа, см;

$\Delta P = P_n - P_0$  – изменение давления;

$\Delta S = S_n - S_0$  – осадка штампа, соответствующая  $\Delta P$ , см;

Для определения  $P_n, P_0, S_n, S_0$  по данным испытаний строится график  $S=f(P)$ . За начальное значение  $P_0, S_0$  принимается давление  $\sigma_{zg,0}$  – вертикальное нормальное напряжение от собственного веса грунта и соответствующую этому давлению осадку. За конечные значения  $P_n, S_n$  принимаются значения давления и осадки, соответствующие 4-ой точке графика. (Если эти точки оказываются за пределами линейного участка графика, испытания переделываются заново).

Существуют и другие формулы:

формула Шлейхера:

$$E = (1 - \mu^2) \cdot \frac{\omega_0 \cdot P \cdot \sqrt{F}}{S}, \quad (2.3)$$

где  $\omega_0 = 0,96$  - для круглого штампа;

$\omega_0 = 0,95$  - для квадратного штампа.

Формула НИИ Оснований:

$$E = \alpha \cdot k \cdot \frac{P}{S},$$

где  $\alpha = 1$  - для шурфов;

$\alpha = 0,7$  - для скважин.

$$k = \frac{1 - \varphi^2}{\sqrt{F}} \cdot \frac{\sqrt{2\pi}}{2}.$$

Широко применяются и лабораторные методы исследования физико-механических характеристик грунта.

1. Способ компрессии в одомере.

Компрессия – одноосное сжатие образца вертикальной нагрузкой при условии отсутствия его бокового расширения.

Модуль деформации определяется:

$$E = \frac{P_{i+n} - P_i}{e_{i+n} - e_i} \cdot \beta, \quad (2.4)$$

$$\text{где } \beta = 1 - \frac{2 \cdot \mu^2}{1 - \varphi}.$$

2. Испытания образцов грунта на одноосное сжатие цилиндрического образца, диаметром  $D$  и высотой  $h$ , вертикальной нагрузкой, которую прикладывают ступенями, модуль деформации определяется по формуле:

$$E = \frac{P_{\text{разр}}}{3 \cdot \lambda_{z1}}, \quad (2.5)$$

Где  $P$  – нагрузка, при которой происходит разрушение образца;

$\lambda_{z1} = \frac{\Delta h}{h}$  - относительная деформация образца, соответствующая нагрузке  $P = \frac{1}{3} \cdot P_{\text{разр.}}$ ;

$$\mu_0 = \frac{\lambda_x}{\lambda_z};$$

$\lambda_x = \frac{\Delta D}{D}$  - поперечное относительное расширение образца;

$\lambda_z = \frac{\Delta h}{h}$  - относительное сжатие образца.

$\lambda_x$  и  $\lambda_z$  измеряются в стадии линейного деформирования образца при одной ступени нагружения.

3. При испытании в стабилометре цилиндрический образец диаметром  $D$  и высотой  $h$  разрушается вертикальным давлением  $\sigma_z$  при постоянном значении  $\sigma_x = \sigma_y$ . Для определения модуля деформации используют формулы теории упругости:

$$\lambda_x = \frac{[\sigma_x - \mu_0 \cdot (\sigma_y + \sigma_z)]}{E}; \quad (2.6)$$

$$\lambda_y = \frac{[\sigma_y - \mu_0 \cdot (\sigma_x + \sigma_z)]}{E}; \quad (2.7)$$

$$\lambda_z = \frac{[\sigma_z - \mu_0 \cdot (\sigma_x + \sigma_y)]}{E}. \quad (2.8)$$

$\lambda_x; \lambda_y; \lambda_z$  – относительные величины деформаций образцов грунта в продольном и поперечном назначении;

$\mu_0$  - коэффициент Пуассона или коэффициент бокового расширения грунта:

$$\mu_0 = \frac{\theta \cdot \sigma_z - \lambda_z \cdot (2 \cdot \sigma_x + \sigma_z)}{2 \cdot \theta \cdot \sigma_x - \lambda_x \cdot (4 \cdot \sigma_x + \sigma_z)}, \quad (2.9)$$

где  $\theta$  - относительная объемная деформация грунта, определяемая по объему вытесненной за счет деформации образца во время испытания:

$$\theta = \lambda_x + \lambda_y + \lambda_z, \quad (2.10)$$

или

$$\theta = \frac{\Delta V}{V}. \quad (2.11)$$

В пределах линейной зависимости между общими деформациями (продольными и объёмными) и приращением осевого давления  $\sigma_i$  модуль общей (линейной) деформации:

$$E = \frac{\Delta \sigma_i}{\lambda_z}. \quad (2.12)$$

Прочностные характеристики грунта определяются по двум основным уравнениям прочности:

уравнению Кулона:

$$\tau = \sigma \cdot \operatorname{tg} \varphi + C, \quad (2.13)$$

уравнению Ренкина:

$$\sin \varphi = \frac{\sigma_1 - \sigma_2}{\sigma_1 + \sigma_2 + 2 \cdot C \cdot \operatorname{ctg} \varphi}, \quad (2.14)$$

где  $\tau$  - предельное сопротивление грунта сдвигу по некоторой площадке;

$\sigma$  - нормальное напряжение по той же площадке;

$\sigma_1; \sigma_2$  - главные напряжения.

## Задачи к практическому занятию №2

### ЗАДАЧА №1

Какова прочность грунта, если образец его разрушился при сдвигающем усилии, равном 0,12 МПа под давлением 0,2 МПа и при 0,08 МПа под давлением 0,1 МПа.

### ЗАДАЧА №2

По данным полевых испытаний грунтов пробными статическими нагрузками определить модуль деформации глины, являющейся основанием фундамента. Природное давление на уровне подошвы  $\sigma_z = 0,05$  МПа. Испытания проводились в шурфе жестким круглым штампом  $D = 120$  см.

Давление, МПа	0	0,05	0,1	0,15	0,2	0,25	0,3	0,35
Осадка штампа, мм	0	0,85	2	3,45	5,1	6,95	9,45	12,55

### ЗАДАЧА №3

По данным полевых испытаний грунтов пробными статическими нагрузками определить модуль деформации глины, являющейся основанием фундамента. Природное давление на уровне подошвы  $\sigma_z = 0,15$  МПа. Испытания проводились в шурфе жестким круглым штампом  $D = 120$  см. (3 б.)

Давление, МПа	0	0,05	0,1	0,15	0,2	0,25	0,3	0,35
Осадка штампа, мм	0	0,85	2	3,45	5,1	6,95	9,45	12,55

**ЗАДАЧА №4**

При испытании образца грунта высотой  $h=12$  см в стабилометре получена следующая зависимость.

<b>Давление, МПа</b>	<b>0,01</b>	<b>0,05</b>	<b>0,10</b>	<b>0,20</b>	<b>0,4</b>	<b>0,8</b>
<b><math>\Delta h</math>, мм</b>	<b>0,05</b>	<b>0,20</b>	<b>0,40</b>	<b>1,2</b>	<b>3,2</b>	<b>6,7</b>

Определить модуль общей (линейной) деформации.



## ПРАКТИЧЕСКОЕ ЗАНЯТИЕ №3. РАСПРЕДЕЛЕНИЕ НАПРЯЖЕНИЙ В ОСНОВАНИИ

**Равномерно-распределенная нагрузка.** [СП 22.13330 «Основания зданий и сооружений»]. Дополнительные вертикальные напряжения на глубине  $z$  от подошвы фундамента:  $\sigma_{zp}$  - по вертикали, проходящей через центр подошвы фундамента, и  $\sigma_{zp,c}$  - по вертикали, проходящей через угловую точку прямоугольного фундамента, определяются по формулам:

$$\sigma_{zp} = \alpha p_0; \quad (3.1)$$

$$\sigma_{zp,c} = \alpha p_0/4, \quad (3.2)$$

где  $\alpha$  - коэффициент, принимаемый по [табл.1](#) в зависимости от формы подошвы фундамента, соотношения сторон прямоугольного фундамента и относительной глубины, равной:  $\xi=2z/b$  при определении  $\sigma_{zp}$  и  $\xi=z/b$  при определении  $\sigma_{zp,c}$ ;

$p_0 = p - \sigma_{zg,0}$  - дополнительное вертикальное давление на основание (для фундамента шириной  $b \geq 10$  м принимается  $p_0 = p$ );

$p$  - среднее давление под подошвой фундамента;

$\sigma_{zg,0}$  - вертикальное напряжение от собственного веса грунта на уровне подошвы фундамента (при планировке срезкой принимается  $\sigma_{zg,0} = \gamma d$ , при отсутствии планировки и планировке подсыпкой  $\sigma_{zg,0} = \gamma d_n$ , где  $\gamma$  - удельный вес грунта, расположенного выше подошвы,  $d$  и  $d_n$  - обозначены на [рис.1](#)).

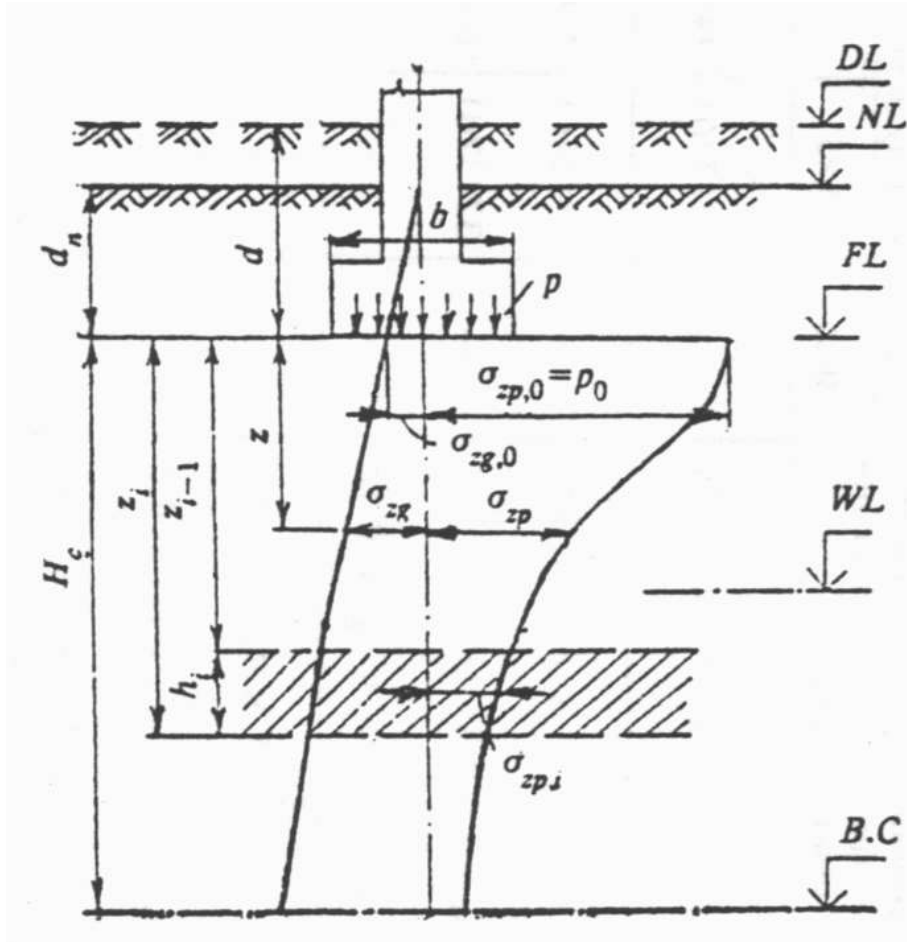


Рисунок 3.1 - Схема распределения вертикальных напряжений в линейно-деформируемом полупространстве DL - отметка планировки; NL - отметка поверхности природного рельефа; FL - отметка подошвы фундамента; WL - уровень подземных вод; B,C - нижняя граница сжимаемой толщи;  $d$  и  $d_n$  глубина заложения фундамента соответственно от уровня планировки и поверхности природного рельефа;  $b$  - ширина фундамента;  $p$  - среднее давление под подошвой фундамента;  $p_0$  - дополнительное давление на основание;  $\sigma_{zg}$  и  $\sigma_{zg,0}$  - дополнительное вертикальное напряжение от внешней нагрузки на глубине  $z$  от подошвы фундамента и на уровне подошвы;  $\sigma_{zp}$  и  $\sigma_{zp,0}$  - дополнительное вертикальное напряжение от внешней нагрузки на глубине  $z$  от подошвы фундамента и на уровне подошвы;  $H_c$  - глубина сжимаемой толщи

Таблица 3.1 - Коэффициент  $\alpha$

$\xi = 2z/b$	Коэффициент $\alpha$ для фундаментов
--------------	--------------------------------------

	круглых	прямоугольных с соотношением сторон $\eta = l/b$ , равным						ленточных ( $\eta \geq 10$ )
		1,0	1,4	1,8	2,4	3,2	5	
0	1,000	1,000	1,000	1,000	1,000	1,000	1,000	1,000
0,4	0,949	0,960	0,972	0,975	0,976	0,977	0,977	0,977
0,8	0,756	0,800	0,848	0,866	0,876	0,879	0,881	0,881
1,2	0,547	0,606	0,682	0,717	0,739	0,749	0,754	0,755
1,6	0,390	0,449	0,532	0,578	0,612	0,629	0,639	0,642
2,0	0,285	0,336	0,414	0,463	0,505	0,530	0,545	0,550
2,4	0,214	0,257	0,325	0,374	0,419	0,449	0,470	0,477
2,8	0,165	0,201	0,260	0,304	0,349	0,383	0,410	0,420
3,2	0,130	0,160	0,210	0,251	0,294	0,329	0,360	0,374
3,6	0,106	0,131	0,173	0,209	0,250	0,285	0,319	0,337
4,0	0,087	0,108	0,145	0,176	0,214	0,248	0,285	0,306
4,4	0,073	0,091	0,123	0,150	0,185	0,218	0,255	0,280
4,8	0,062	0,077	0,105	0,130	0,161	0,192	0,230	0,258
5,2	0,053	0,067	0,091	0,113	0,141	0,170	0,208	0,239
5,6	0,046	0,058	0,079	0,099	0,124	0,152	0,189	0,223
6,0	0,040	0,051	0,070	0,087	0,110	0,136	0,173	0,208
6,4	0,036	0,045	0,062	0,077	0,099	0,122	0,158	0,196
6,8	0,031	0,040	0,055	0,064	0,088	0,110	0,145	0,185
7,2	0,028	0,036	0,049	0,062	0,080	0,100	0,133	0,175
7,6	0,024	0,032	0,044	0,056	0,072	0,091	0,123	0,166
8,0	0,022	0,029	0,040	0,051	0,066	0,084	0,113	0,158
8,4	0,021	0,026	0,037	0,046	0,060	0,077	0,105	0,150
8,8	0,019	0,024	0,033	0,042	0,055	0,071	0,098	0,143
9,2	0,017	0,022	0,031	0,039	0,051	0,065	0,091	0,137
9,6	0,016	0,020	0,028	0,036	0,047	0,060	0,085	0,132
10,0	0,015	0,019	0,026	0,033	0,043	0,056	0,079	0,126
10,4	0,014	0,017	0,024	0,031	0,040	0,052	0,074	0,122
10,8	0,013	0,016	0,022	0,029	0,037	0,049	0,069	0,117
11,2	0,012	0,015	0,021	0,027	0,035	0,045	0,065	0,113
11,6	0,011	0,014	0,020	0,025	0,033	0,042	0,061	0,109
12,0	0,010	0,013	0,018	0,023	0,031	0,040	0,058	0,106

В таблице 3.1 обозначено:  $b$  - ширина или диаметр фундамента,  $l$  - длина фундамента. Для фундаментов, имеющих подошву в форме правильного многоугольника с площадью  $A$ , значения  $\alpha$  принимаются как для круглых фундаментов радиусом  $r = \sqrt{A/\pi}$ .

Для промежуточных значений  $\xi$  и  $\eta$  коэффициент  $\alpha$  определяется по интерполяции.

### **Сосредоточенная нагрузка на основание [Н.А. Цытович «Механика грунтов»]**

$$\sigma_z = K \frac{P}{z^2}. \quad (61)$$

Формула (61), выражающая величину сжимающих напряжений в массиве грунта для площадок, параллельных ограничивающей плоскости, имеет наибольшее число практических приложений.

Вблизи точки приложения сосредоточенной силы сжимающие напряжения, как и следовало ожидать, достигают чрезвычайно большой величины, и материал массива претерпевает пластические деформации. Это обстоятельство заставляет исключить из рассмотрения некоторую область вокруг точки приложения сосредоточенной силы (полушар радиуса  $\rho$ ) и вычислять сжимающие напряжения по формуле (61) только на некотором расстоянии от точки приложения сосредоточенной силы.

Для упрощения расчетов по формуле (61) в табл. 9 приведены значения коэффициента  $K$ .

Значения коэффициента  $K$ 

Отношение $r/z$	Коэффициент $K$	Отношение $r/z$	Коэффициент $K$	Отношение $r/z$	Коэффициент $K$	Отношение $r/z$	Коэффициент $K$
0	0,4775	0,18	0,4409	0,36	0,3521	0,54	0,2518
0,01	0,4773	0,19	0,4370	0,37	0,3465	0,55	0,2466
0,02	0,4770	0,2	0,4329	0,38	0,3408	0,56	0,2414
0,03	0,4764	0,21	0,4286	0,39	0,3351	0,57	0,2363
0,04	0,4756	0,22	0,4242	0,4	0,3294	0,58	0,2313
0,05	0,4745	0,23	0,4197	0,41	0,3238	0,59	0,2263
0,06	0,4732	0,24	0,4151	0,42	0,3181	0,6	0,2214
0,07	0,4717	0,25	0,4103	0,43	0,3124	0,61	0,2165
0,08	0,4699	0,26	0,4054	0,44	0,3068	0,62	0,2117
0,09	0,4679	0,27	0,4004	0,45	0,3011	0,63	0,2070
0,1	0,4657	0,28	0,3954	0,46	0,2955	0,64	0,2024
0,11	0,4633	0,29	0,3902	0,47	0,2899	0,65	0,1978
0,12	0,4607	0,3	0,3849	0,48	0,2843	0,66	0,1934
0,13	0,4579	0,31	0,3796	0,49	0,2788	0,67	0,1889
0,14	0,4548	0,32	0,3742	0,5	0,2733	0,68	0,1846
0,15	0,4516	0,33	0,3687	0,51	0,2679	0,69	0,1804
0,16	0,4482	0,34	0,3632	0,52	0,2625	0,7	0,1762
0,17	0,4446	0,35	0,3577	0,53	0,2571	0,71	0,1721

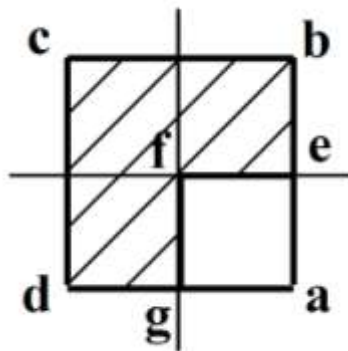
Продолжение табл. 9

Отноше- ние $r/z$	Кэффи- циент $K$	Отношение $r/z$	Кэффи- циент $K$	Отношение $r/z$	Кэффи- циент $K$	Отношение $r/z$	Кэффи- циент $K$
0,72	0,1681	1,04	0,0764	1,36	0,0348	1,68	0,0167
0,73	0,1641	1,05	0,0744	1,37	0,0340	1,69	0,0163
0,74	0,1603	1,06	0,0727	1,38	0,0332	1,7	0,0160
0,75	0,1565	1,07	0,0709	1,39	0,0324	1,72	0,0153
0,76	0,1527	1,08	0,0691	1,4	0,0317	1,74	0,0147
0,77	0,1491	1,09	0,0674	1,41	0,0309	1,76	0,0141
0,78	0,1455	1,1	0,0658	1,42	0,0302	1,78	0,0135
0,79	0,1420	1,11	0,0641	1,43	0,0295	1,8	0,0129
0,8	0,1386	1,12	0,0626	1,44	0,0283	1,82	0,0124
0,81	0,1353	1,13	0,0610	1,45	0,0282	1,84	0,0119
0,82	0,1320	1,14	0,0595	1,46	0,0275	1,86	0,0114
0,83	0,1288	1,15	0,0581	1,47	0,0269	1,88	0,0109
0,84	0,1257	1,16	0,0567	1,48	0,0263	1,9	0,0105
0,85	0,1226	1,17	0,0553	1,49	0,0257	1,92	0,0101
0,86	0,1196	1,18	0,0539	1,5	0,0251	1,94	0,0097
0,87	0,1166	1,19	0,0526	1,51	0,0245	1,96	0,0093
0,88	0,1138	1,2	0,0513	1,52	0,0240	1,98	0,0089
0,89	0,1110	1,21	0,0501	1,53	0,0234	2	0,0085
0,9	0,1083	1,22	0,0489	1,54	0,0229	2,1	0,0070
0,91	0,1057	1,23	0,0477	1,55	0,0224	2,2	0,0058
0,92	0,1031	1,24	0,0466	1,56	0,0219	2,3	0,0048
0,93	0,1005	1,25	0,0454	1,57	0,0214	2,4	0,0040
0,94	0,0981	1,26	0,0443	1,58	0,0209	2,5	0,0034
0,95	0,0956	1,27	0,0433	1,59	0,0204	2,6	0,0029
0,96	0,0933	1,28	0,0422	1,6	0,0200	2,7	0,0024
0,97	0,0910	1,29	0,0412	1,61	0,0195	2,8	0,0021
0,98	0,0887	1,3	0,0402	1,62	0,0191	2,9	0,0017
0,99	0,0865	1,31	0,0393	1,63	0,0187	3	0,0015
1	0,0844	1,32	0,0384	1,64	0,0183	3,5	0,0007
1,01	0,0823	1,33	0,0374	1,65	0,0179	4	0,0004
1,02	0,0803	1,34	0,0365	1,66	0,0175	4,5	0,0002
1,03	0,0783	1,35	0,0357	1,67	0,0171	5	0,0001

### Задачи к практическому занятию №3

#### Задача №1.

Фундамент имеет размеры в плане  $2 \times 2$  м и передает на основание распределенную нагрузку интенсивностью 200 кПа. Определить напряжения на глубине 1 м от незагруженной поверхности основания в точке (а), отстоящей от середины стороны фундамента на расстоянии 1 м.



#### ЗАДАЧА №2

Методом угловых точек определить сжимающие напряжения на глубине  $z$  в точке  $O$ , находящейся, от контура равномерно загруженного прямоугольного фундамента размером  $l \times b$ , на расстоянии  $a$  против середины длинной стороны. (3 б.)

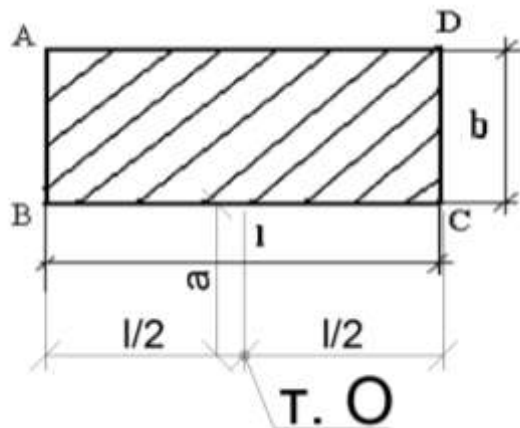


Рисунок 1. Расчетная схема к задаче №2.

Таблица 1.

№ п/п	А			Б	
	p, МПа	l, м	b, м	a, м	z, м
0	0,15	3,00	1,50	0,60	1,90
1	0,20	1,70	1,20	0,80	1,40
2	0,25	2,80	2,00	1,00	1,60
3	0,30	2,90	1,80	1,20	1,80
4	0,30	2,40	2,00	1,40	2,10
5	0,25	2,10	1,50	1,20	1,90
6	0,20	3,50	2,50	1,80	1,50
7	0,20	3,20	2,00	1,50	2,00
8	0,25	3,60	2,00	1,30	1,60
9	0,30	3,30	1,80	1,60	1,40



## ПРАКТИЧЕСКОЕ ЗАНЯТИЕ №4. ОПРЕДЕЛЕНИЕ РАСЧЕТНОГО СОПРОТИВЛЕНИЯ ГРУНТА

При расчете деформаций основания среднее давление под подошвой фундамента  $p$  не должно превышать расчетного сопротивления грунта основания  $R$ , кПа ( $\text{тс}/\text{м}^2$ ), определяемого по формуле

$$R = \frac{\gamma_{c1}\gamma_{c2}}{k} \left[ M_{\gamma} k_z b \gamma_{II} + M_q d_1 \gamma'_{II} + (M_q - 1) d_b \gamma'_{II} + M_c c_{II} \right] \quad (4.1)$$

где  $\gamma_{c1}$  и  $\gamma_{c2}$  - коэффициенты, условий работы, принимаемые по [табл. 1](#);

$k$  - коэффициент, принимаемый равным:  $k_1 = 1$ , если прочностные характеристики грунта ( $\varphi$  и  $c$ ) определены непосредственными испытаниями, и  $k_1 = 1,1$ , если они приняты по [табл. 1-3](#) рекомендуемого [приложения 1](#) СНиП «Основания зданий и сооружений»;

$M_{\gamma}$ ,  $M_q$ ,  $M_c$  - коэффициенты, принимаемые по [табл. 2](#);

$k_z$  - коэффициент, принимаемый равным:

при  $b < 10$  м -  $k_z = 1$ , при  $b \geq 10$  м -  $k_z = z_0/b + 0,2$  (здесь  $z_0 = 8$  м);

$b$  - ширина подошвы фундамента, м;

$\gamma_{II}$  - осредненное расчетное значение удельного веса грунтов, залегающих ниже подошвы фундамента (при наличии подземных вод определяется с учетом взвешивающего действия воды),  $\text{кН}/\text{м}^3$  ( $\text{тс}/\text{м}^3$ );

$\gamma'_{II}$  - то же, залегающих выше подошвы;

$c_{II}$  - расчетное значение удельного сцепления грунта, залегающего непосредственно под подошвой фундамента, кПа ( $\text{тс}/\text{м}^2$ );

$d_1$  - глубина заложения фундаментов бесподвальных сооружений от уровня планировки или приведенная глубина заложения наружных и внутренних фундаментов от пола подвала, определяемая по формуле

$$d_1 = h_s + h_{cf} \gamma_{cf} / \gamma'_{II}, \quad (2)$$

где  $h_s$  - толщина слоя грунта выше подошвы фундамента со стороны подвала, м;

$h_{cf}$  - толщина конструкции пола подвала, м;

$\gamma_{cf}$  - расчетное значение удельного веса конструкции пола подвала,  $\text{кН/м}^3$  ( $\text{тс/м}^3$ );

$d_b$  - глубина подвала - расстояние от уровня планировки до пола подвала, м (для сооружений с подвалом шириной  $B \leq 20$  м и глубиной свыше 2 м принимается  $d_b = 2$  м, при ширине подвала  $B > 20$  м -  $d_b = 0$ ).

Примечания: 1. [Формулу \(1\)](#) допускается применять при любой форме фундаментов в плане. Если подошва фундамента имеет форму круга или правильного многоугольника площадью  $A$ , принимается  $b = \sqrt{A}$

2. Расчетные значения удельного веса грунтов и материала пола подвала, входящие в [формулу \(1\)](#), допускается принимать равными их нормативным значениям.

3. Расчетное сопротивление грунта при соответствующем обосновании может быть увеличено, если конструкция фундамента улучшает условия его совместной работы с основанием.

4. Для фундаментных плит с угловыми вырезами расчетное сопротивление грунта основания допускается увеличивать на 15 %.

5. Если  $d_1 > d$  ( $d$  - глубина заложения фундамента от уровня планировки) в [формуле \(1\)](#) принимается  $d_1 = d$  и  $d_b = 0$ .

Таблица 5.1

Грунты	Коэффициент $\gamma_{c1}$	Коэффициент $\gamma_{c2}$ для сооружений с жесткой конструктивной схемой при отношении длины сооружения или его отсека к высоте $L/H$ , равном	
		4 и более	1,5 и менее
Крупнообломочные с песчаным заполнителем и песчаные, кроме мелких и пылеватых	1,4	1,2	1,4
Пески мелкие	1,3	1,1	1,3
Пески пылеватые:			
маловлажные и влажные	1,25	1,0	1,2
насыщенные водой	1,1	1,0	1,2

Грунты	Коэффициент $\gamma_{c1}$	Коэффициент $\gamma_{c2}$ для сооружений с жесткой конструктивной схемой при отношении длины сооружения или его отсека к высоте L/H, равном	
		4 и более	1,5 и менее
Пылевато-глинистые, а также крупнообломочные с пылевато-глинистым заполнителем с показателем текучести грунта или заполнителя $I_L \leq 0,25$	1,25	1,0	1,2
Пылевато-глинистые, а также крупнообломочные с пылевато-глинистым заполнителем с показателем текучести грунта или заполнителя $0,25 < I_L \leq 0,5$	1,2	1,0	1,1
Пылевато-глинистые, а также крупнообломочные с пылевато-глинистым заполнителем с показателем текучести грунта или заполнителя $I_L > 0,5$	1,0	1,0	1,0

К сооружениям с жесткой конструктивной схемой относятся сооружения, конструкции которых специально приспособлены к восприятию усилий от деформации оснований. Для зданий с гибкой конструктивной схемой значение коэффициента  $\gamma_{c2}$  принимается равным единице. При промежуточных значений L/H коэффициент  $\gamma_{c2}$  определяется по интерполяции.

Таблица 5.2

Угол внутреннего трения, $\varphi_{п}$ , град.	Коэффициенты			Угол внутреннего трения, $\varphi_{п}$ , град.	Коэффициенты		
	$M_{\gamma}$	$M_q$	$M_c$		$M_{\gamma}$	$M_q$	$M_c$
0	0	1,00	3,14	23	0,69	3,65	6,24
1	0,01	1,06	3,23	24	0,72	3,87	6,45
2	0,03	1,12	3,32	25	0,78	4,11	6,67
3	0,04	1,18	3,41	26	0,84	4,37	6,90
4	0,06	1,25	3,51	27	0,91	4,64	7,14
5	0,08	1,32	3,61	28	0,98	4,93	7,40
6	0,10	1,39	3,71	29	1,06	5,25	7,67
7	0,12	1,47	3,82	30	1,15	5,59	7,95
8	0,14	1,55	3,93	31	1,24	5,95	8,24
9	0,16	1,64	4,05	32	1,34	6,34	8,55
10	0,18	1,73	4,17	33	1,44	6,76	8,88
11	0,21	1,83	4,29	34	1,55	7,22	9,22
12	0,23	1,94	4,42	35	1,68	7,71	9,58
13	0,26	2,05	4,55	36	1,81	8,24	9,97
14	0,29	2,17	4,69	37	1,95	8,81	10,37
15	0,32	2,30	4,84	38	2,11	9,44	10,80
16	0,36	2,43	4,99	39	2,28	10,11	11,25
17	0,39	2,57	5,15	40	2,46	10,85	11,73
18	0,43	2,73	5,31	41	2,66	11,64	12,24
19	0,47	2,89	5,48	42	2,88	12,51	12,79
20	0,51	3,06	5,66	43	3,12	13,46	13,37
21	0,56	3,24	5,84	44	3,38	14,50	13,98
22	0,61	3,44	6,04	45	3,66	15,64	14,64

Расчетное сопротивление грунта основания  $R$ , вычисленное по [формуле \(1\)](#), может быть повышено в 1,2 раза, если расчетные деформации основания (при давлении, равном  $R$ ) не превосходят 40 % предельных значений. При этом повышенное давление не должно вызывать деформации основания свыше 50 % предельных и превышать значения давления из условия расчета оснований по несущей способности в соответствии с требованиями.

**Задачи к практическому занятию №4****Задача №1**

Определить ширину подошвы сборного ленточного фундамента мелкого заложения для жилого дома.

Дано: Расчетная нагрузка, приходящаяся на 1 м длины фундамента

$N = 195$  кН/м. Основание фундамента – супесь с характеристиками:  $\phi = 20^\circ$ ,  $C = 3$  кПа. Удельный вес бетона  $\gamma = 23$  кН/м. Среднее значение удельного веса фундамента и грунта на его уступах  $\gamma = 20$  кН/м. Глубина заложения фундамента  $d = 2,2$  м.

**Задача №2.**

Определить размеры подошвы внецентренно нагруженного фундамента.

Дано: Вертикальная нагрузка  $N = 1550$  кН и момент  $450$  кН·м.

Глубина заложения фундамента  $d = 2,2$  м. Подвала нет,  $d_v = 0$ . Угол внутреннего трения грунта  $\phi = 20^\circ$ ;  $C = 13$  кПа.

## ПРАКТИЧЕСКОЕ ЗАНЯТИЕ №5. РАСЧЕТ ОСНОВАНИЙ ПО НЕСУЩЕЙ СПОСОБНОСТИ

Расчет оснований по несущей способности производится исходя из условия

$$F \leq \gamma_c F_u / \gamma_n, \quad (5.1)$$

где  $F$  - расчетная нагрузка на основание, определяемая по указаниям;

$F_u$  - сила предельного сопротивления основания;

$\gamma_c$  - коэффициент условий работы, принимаемый:

для песков, кроме пылеватых  $\gamma_c = 1,0$

для песков пылеватых, а также пылевато-глинистых грунтов

в стабилизированном состоянии  $\gamma_c = 0,9$

для пылевато-глинистых грунтов в нестабилизированном состоянии  $\gamma_c = 0,85$

для скальных грунтов:

невыветрелых и слабыветрелых  $\gamma_c = 1,0$

выветрелых  $\gamma_c = 0,9$

сильновыветрелых  $\gamma_c = 0,8$

$\gamma_n$  - коэффициент надежности по назначению сооружения, принимаемый равным 1,2; 1,15 и 1,10 соответственно для зданий и сооружений I, II и III классов.

$$b' = b - 2e_b; \quad l' = l - 2e_l, \quad (5.2)$$

здесь  $e_b$  и  $e_l$  - соответственно эксцентриситеты приложения равнодействующей нагрузок в направлении поперечной и продольной осей фундамента, м.

Вертикальную составляющую силы предельного сопротивления  $N_u$  основания, сложенного нескальными грунтами в стабилизированном состоянии, допускается определять по [формуле \(5\)](#), если фундамент имеет плоскую подошву и грунты основания ниже подошвы однородны до глубины не менее ее ширины, а в случае различной вертикальной пригрузки с разных сторон фундамента интенсивность большей из них не превышает  $0,5R$  ( $R$  - расчетное сопротивление грунта основания, определяемое в соответствии с (1):

$$N_u = b'l'(N_\gamma \xi_\gamma b' \gamma_I + N_q \xi_q \gamma_I' d + N_c \xi_c c_I), \quad (5.3)$$

где  $b'$  и  $l'$  - обозначения те же, что в [формуле \(4\)](#), причем символом  $b$  обозначена сторона фундамента, в направлении которой предполагается потеря устойчивости основания;

$N_\gamma, N_q, N_c$  - безразмерные коэффициенты несущей способности, определяемые по [табл.3](#) в зависимости от расчетного значения угла внутреннего трения грунта  $\varphi_I$  и угла наклона к вертикали  $\delta$  равнодействующей внешней нагрузки на основание  $F$  в уровне подошвы фундамента;

$\gamma_I$  и  $\gamma'_I$  - расчетные значения удельного веса грунтов,  $\text{кН/м}^3$  ( $\text{тс/м}^3$ ), находящихся в пределах возможной призмы выпирания соответственно ниже и выше подошвы фундамента (при наличии подземных вод определяются с учетом взвешивающего действия воды);

$c_1$  - расчетное значение удельного сцепления грунта,  $\text{кПа}$  ( $\text{тс/м}^2$ );

$d$  - глубина заложения фундамента, м (в случае неодинаковой вертикальной пригрузки с разных сторон фундамента принимается значение  $d$ , соответствующее наименьшей пригрузке, например, со стороны подвала);

$\xi_\gamma, \xi_q, \xi_c$  - коэффициенты формы фундамента, определяемые по формулам:

$$\xi_\gamma = 1 - 0,25/\eta; \xi_q = 1 + 1,5/\eta; \xi_c = 1 + 0,3/\eta, \quad (5.4)$$

здесь  $\eta = l/b$ ;

$l$  и  $b$  - соответственно длина и ширина подошвы фундамента, принимаемые в случае внецентренного приложения равнодействующей нагрузки равными приведенным значениям, определяемым по [формулам \(5\)](#).

Если  $\eta = l/b < 1$ , в [формулах \(6\)](#) следует принимать  $\eta = 1$ .

Угол наклона к вертикали  $\delta$  равнодействующей внешней нагрузки на основание определяется из условия

$$\text{tg } \delta = F_h/F_v, \quad (7)$$

где  $F_h$  и  $F_v$  - соответственно горизонтальная и вертикальная составляющие внешней нагрузки на основание  $F$  в уровне подошвы фундамента.

Расчет по [формуле \(5\)](#) допускается выполнять, если соблюдается условие

$$\text{tg } \delta < \sin \varphi_I. \quad (11)$$





Угол внутрен- него грунта $\varphi_1$ , град	Обозначе- ние коэф- фициентов	Коэффициенты несущей способности $N_\gamma$ , $N_q$ , $N_c$ при углах наклона к вертикали равнодей- ствующей внешней нагрузки $\delta$ , град, равных										
		0	5	10	15	20	25	30	35	40	45	
	$N_q$	18,4 0	15,6 3	12,9 4	10,3 7	7,96	5,67		26,5			
	$N_c$	30,1 4	25,3 4	20,6 8	16,2 3	12,0 5	8,09					
35	$N_\gamma$	27,5 0	20,5 8	14,6 3	9,79	6,08	3,38	$\left\{ \begin{matrix} 1,60 \\ 7,04 \\ 8,63 \end{matrix} \right\}$	$\delta' =$ 29,8	-	-	
	$N_q$	33,3 0	27,8 6	22,7 7	18,1 2	13,9 4	10,2 4					
	$N_c$	46,1 2	38,3 6	31,0 9	24,4 5	18,4 8	13,1 9					
40	$N_\gamma$	66,0 1	48,3 0	33,8 4	22,5 6	14,1 8	8,26	$\left\{ \begin{matrix} 2,79 \\ 10,46 \\ 11,27 \end{matrix} \right\}$	$\delta' =$	-	-	
	$N_q$	64,1 9	52,7 1	42,3 7	33,2 6	25,3 9	18,7 0					13,1 1
	$N_c$	75,3 1	61,6 3	49,3 1	38,4 5	29,0 7	21,1 0					14,4 3
45	$N_\gamma$	177, 61	126, 09	86,2 0	56,5 0	32,2 6	20,7 3	11,2 6	$\left\{ \begin{matrix} 5,22 \\ 16,42 \\ 15,82 \end{matrix} \right\}$	$\delta' =$	-	
	$N_q$	134, 87	108, 24	85,1 6	65,5 8	49,2 6	35,9 3	25,2 4				16,4 2
	$N_c$	133, 87	107, 23	84,1 6	64,5 8	48,2 6	34,9 3	24,2 4				15,8 2

Примечания: 1. При промежуточных значениях  $\varphi_1$  и  $\delta$  коэффициенты  $N_\gamma$ ,  $N_q$ ,  $N_c$  допускается определять по интерполяции.

2. В фигурных скобках приведены значения коэффициентов несущей способности, соответствующие предельному значению угла наклона нагрузки  $\delta'$ , исходя из [условия \(11\)](#).

## Задачи к практическому занятию №5

### Задача №1

Определить несущую способность основания сборного ленточного фундамента мелкого заложения для жилого дома. Ширина фундамента 1 м.

Основание – супесь с характеристиками:  $\phi = 20^\circ$ ,  $C = 3$  кПа. Среднее значение удельного веса грунта  $\gamma = 20$  кН/м. Глубина заложения фундамента  $d = 2,2$  м.

### **Задача №2.**

Определить несущую способность подошвы внецентренно нагруженного фундамента размерами 3,6х4,2 м. Нагрузка приложена с эксцентриситетом 0,4 м. Потеря устойчивости возможна по длине (4,2 м) фундамента. Глубина заложения фундамента  $d = 2,2$  м. Основание – супесь с характеристиками: угол внутреннего трения грунта  $\phi = 20^\circ$ ; удельное сцепление  $C = 13$  кПа, среднее значение удельного веса  $\gamma = 20$  кН/м. Угол наклона к вертикали равнодействующей внешней нагрузки  $\delta$  равен  $0^\circ$ .

## ПРАКТИЧЕСКОЕ ЗАНЯТИЕ №6. ОПРЕДЕЛЕНИЕ ОСАДОК ОСНОВАНИЯ

Основные методы расчета осадки:

1. Метод эквивалентного слоя;
2. Метод послойного суммирования.

**Метод эквивалентного слоя.** Метод эквивалентного слоя, предложенный Н.А. Цытовичем, позволяет определить осадку с учетом ограниченного бокового расширения. Эквивалентным слоем называется такая толща грунта  $h_э$ , которая в условиях невозможности бокового расширения (при загрузке всей поверхности сплошной нагрузкой) дает осадку, равную по величине осадке фундамента, имеющего ограниченные размеры в плане при нагрузке той же интенсивности. Другими словами, в данном методе пространственная задача расчета осадок может заменяться одномерной. Мощность эквивалентного слоя зависит от коэффициента Пуассона  $\nu$ , коэффициента формы площади и жесткости фундамента  $\omega$  и его ширины  $b$ .

Мощность эквивалентного слоя определяется по формуле

$$h_э = A \cdot \omega \cdot b \quad (1)$$

где  $A = (1-\nu)^2 / 1-2\nu$  - коэффициент, зависящий от вида грунта;  $\omega$  — коэффициент, зависящий от формы фундамента и жесткости;  $b$  — ширина фундамента.

Сочетание  $A\omega$  в формуле называют коэффициентом эквивалентного слоя. Значения коэффициента эквивалентного слоя в зависимости от коэффициента Пуассона для различных грунтов и соотношения сторон загруженной площади приведены в табл. 1.

Осадку однородного основания определяют по формуле

$$S = P_0 \cdot h_э \cdot m_\nu \quad (2)$$

где  $P_0$  — дополнительное давление по подошве фундамента (рис.);  $m_\nu$  — коэффициент относительной сжимаемости грунта.

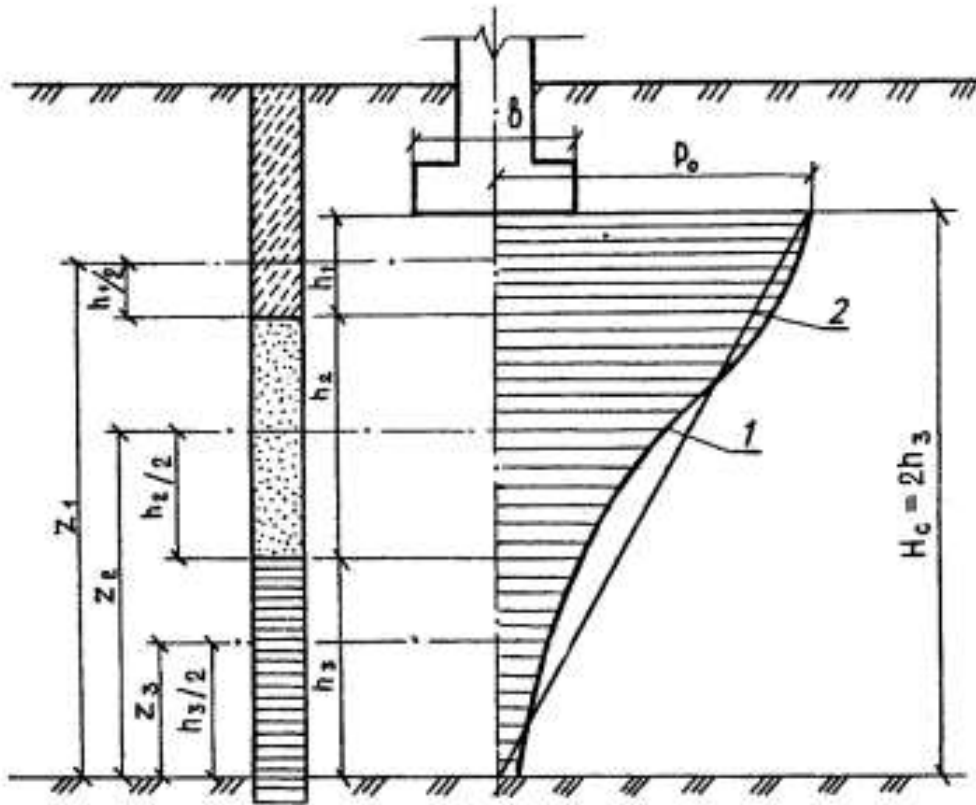


Рис. 1. Расчетная схема к определению осадки методом эквивалентного слоя для неоднородного основания

В этом методе криволинейная эпюра 1 (см. рис. 1) распределения давления в основании с достаточной для практики точностью заменяется эквивалентной по площади треугольной эпюрой 2 с высотой  $H_c = 2h_3$ , где  $H_c$  — мощность сжимаемой толщи.

Осадку неоднородного (слоистого) основания также определяют по формуле (2), с той лишь разницей, что в ней используют средневзвешенное значение коэффициента относительной сжимаемости, определяемой из условия, что в пределах сжимаемой толщи полная осадка равна сумме осадок, входящих в нее слоев. Значение средневзвешенного относительного коэффициента сжимаемости слоистого напластования грунтов находят из выражения

$$\bar{m}_v = \frac{1}{2h_3^2} \sum_{i=1}^n h_i m_{vi} z_i \quad (3)$$

где  $h_i$  — толщина  $i$ -го слоя грунта в пределах сжимаемой толщи;  $m_{vi}$  — коэффициент относительной сжимаемости  $i$ -го слоя;  $z_i$  — расстояние от нижней точки треугольной эпюры до середины  $i$ -го слоя (см. рис. 1).

Тогда осадка многослойного основания вычисляется по формуле

$$S = P_0 h \sum m_v \quad (4)$$

Достоинством метода Н.А. Цытовича является то, что он учитывает коэффициент поперечного линейного расширения (коэффициент Пуассона), содержащийся в произведении  $A\omega$ , тогда как метод послойного суммирования не учитывает его, поскольку принятие  $\beta = 0,8$  для всех грунтов нивелирует свойства всех грунтов.

Таблица 1 – Значение коэффициента эквивалентного слоя.

Соотношение $n=l/b$	Гравий и галька			Пески						Суглинки пластичные						Глины и суглинки мягкопластичные					
	Глины и суглинки твёрдые и полутвёрдые						Супеси твёрдые и пластичные						Глины пластичные								
	$v = 0,10$			$v = 0,20$			$v = 0,25$			$v = 0,30$			$v = 0,35$						$v = 0,40$		
	1	1,5	2	1,55	1,31	1,23	1,63	1,39	1,3	1,72	1,47	1,37	1,88	1,6	1,49				2,16	1,83	1,72
4	1,99	1,72	1,63	2,09	1,81	1,72	2,21	1,92	1,81	2,41	2,09	1,97	2,77	2,39	2,26	3,53	3,06	2,9			
5	2,13	1,85	1,74	2,24	1,95	1,84	2,37	2,07	1,94	2,58	2,25	2,11	2,96	2,57	2,42	3,79	3,29	3,1			
6	2,25	1,98	-	2,37	2,09	-	2,5	2,21	-	2,72	2,41	-	3,14	2,76	-	4	3,53	-			
7	2,35	2,06	-	2,47	2,18	-	2,61	2,31	-	2,84	2,51	-	3,26	2,87	-	4,18	2,67	-			
8	2,43	2,14	-	2,56	2,26	-	2,7	2,4	-	2,94	2,61	-	3,38	2,98	-	4,32	3,82	-			
9	2,51	2,21	-	2,64	2,34	-	2,79	2,47	-	2,03	2,69	-	3,49	3,08	-	4,46	3,92	-			
10 и более	2,58	2,27	2,15	2,71	2,4	2,26	2,86	2,54	2,38	3,12	2,77	2,6	3,58	3,17	2,98	4,58	4,05	3,82			
Коэффициенты	$A_{\omega\omega}$	$A_{\omega m}$	$A_{\omega const}$	$A_{\omega\omega}$	$A_{\omega m}$	$A_{\omega const}$	$A_{\omega\omega}$	$A_{\omega m}$	$A_{\omega const}$	$A_{\omega\omega}$	$A_{\omega m}$	$A_{\omega const}$	$A_{\omega\omega}$	$A_{\omega m}$	$A_{\omega const}$	$A_{\omega\omega}$	$A_{\omega m}$	$A_{\omega const}$			

**Метод послойного суммирования.** Основные допущения следующие:

1. Осадка происходит только при давлениях, превышающих природное давление на отметке заложения подошвы фундамента.
2. Связь между давлением и относительной деформацией линейная и может быть описана зависимостью закона Гука.
3. Напряжения в грунтовом массиве распределяются в соответствии с решениями теории упругости.
4. Рассчитывается эпюра давлений  $s$   $z$  по глубине только по оси симметрии нагрузки ( $x = 0$ ), и эти напряжения считаются одинаковыми вдоль горизонтальной оси  $x$ . Таким образом, имеет место некоторое завышение напряжений, действующих вдоль оси  $x$ , против средних значений в пределах ширины подошвы фундамента.
5. Считается, что грунт не претерпевает бокового расширения и сжимается только в вертикальном направлении (за счет этого осадка несколько преуменьшается). Схема показана на рис.2.

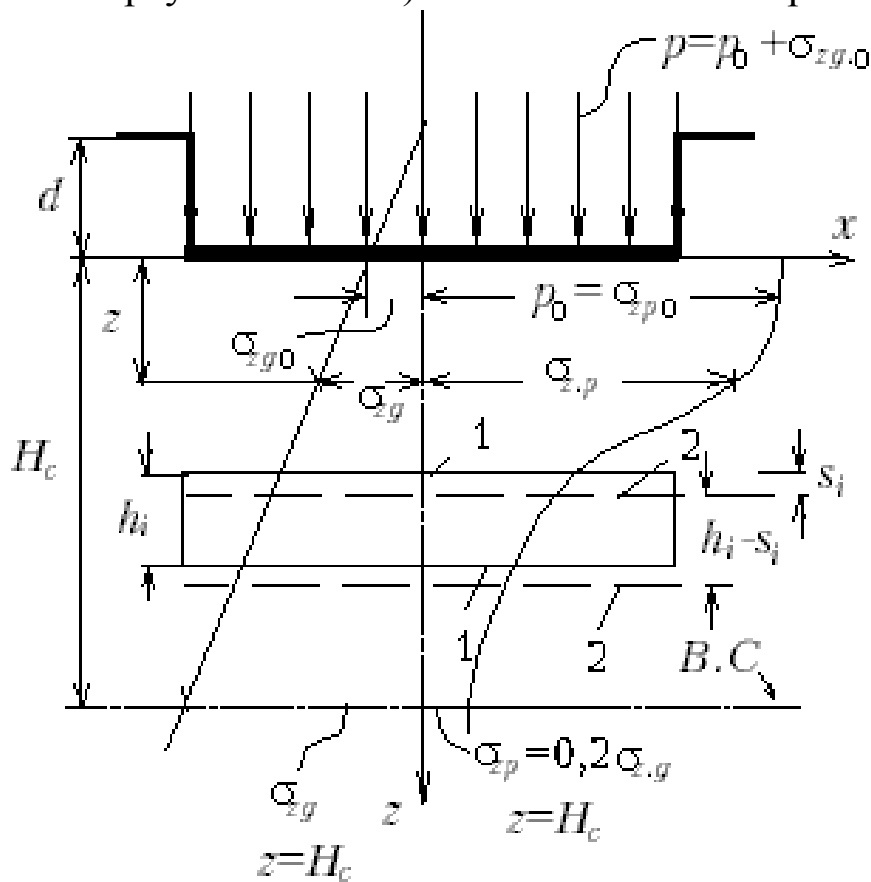


Рис.2. Схема для расчета осадок по способу элементарного суммирования: 1 - элементарный слой до деформации; 2 - то же, после деформации

В методе послойного суммирования осадки суммируются до той отметки, когда осевые дополнительные по отношению к природным напряжениям не снизятся до 20 % от природных (бытовых) на этой же отметке. Эта отметка считается нижней границей сжимаемой толщи (В.С.), а осадками за счет сжатия нижерасположенной толщи пренебрегают. Однако, если ниже расположены слабые грунты с модулем деформации  $E < 5$  МПа, то нижнюю границу сжимаемой толщи следует опустить до той отметки, где дополнительные по отношению к природным давления составят 10 % от природных, а не 20 % как обычно.

В методе послойного суммирования осадка определяется, как:

$$S = \beta \cdot \sum_{i=1}^n \frac{\sigma_{zp} \cdot h_i}{E_i},$$

где  $h_i$  – толщина  $i$ -ого слоя грунта;

$\sigma_{zp}$  – среднее значение дополнительного вертикального нормального напряжения в  $i$ -м слое грунта, равное полусумме указанных напряжений на верхней  $z_{i-1}$  и нижней  $z_i$  границах слоя по вертикали, проходящей через центр подошвы фундамента;

$E$  – модуль деформации  $i$ -ого слоя грунта;

$\beta$  – коэффициент, принимаемый равным 0,8.

Табл. 2 Определение осадки методом послойного суммирования

1	2	3	4	5	6	7	8
$\xi$	$\alpha$	$z$ $= \frac{\xi \cdot b}{2}$	$\sigma_{zg}$ $= 0,2 \cdot z \cdot \gamma$	$p_0$	$\sigma_{zp}$ $= \alpha$ $\cdot p_0$	$E$	$S_i = \beta \cdot \frac{\sigma_{zp} \cdot h_i}{E_i}$
$S = \beta \cdot \sum_{i=1}^n \frac{\sigma_{zp} \cdot h_i}{E_i}$							

### Алгоритм определение осадки основания:

1. Выписываем из табл. 5.8 СП 22.13330.2011 «Основания зданий и сооружений» выписываем в таблицу значения коэффи-



циента  $\xi$ . (ст. 1) (Чем больше давление и меньше размеры фундамента, тем больше сжимаемая толща).

2. Определяем  $\eta = \frac{1}{b}$ .
3. Из табл. 5.8 СП 22.13330.2011 «Основания зданий и сооружений» выписываем в таблицу значения коэффициента  $\alpha$ . (ст. 2)
4. Вычисляем глубину  $z$ , соответствующую каждому коэффициенту  $\alpha$ . (ст. 3)
5. Определяем  $h$ , как разницу между  $z_i$  и  $z_{i-1}$ . В общем случае  $h$  постоянно по всей глубине.
6. Вычисляем напряжение от собственного веса грунта на глубине  $z$  и умножаем его на 0,2 для определения в дальнейшем сжимаемой толщи. (сжимаемая толща считается до глубины, на которой дополнительное напряжение становится в 5 раз меньше напряжения от собственного веса грунта )(ст. 4)
7. Вычисляем  $p_0 = p - \gamma \cdot d$ . (ст. 5).
8. Вычисляем дополнительное напряжение на глубине  $z$ . (ст. 6)
9. Вычисляем осадку  $S_i$  каждого слоя толщиной  $h$ . (ст. 8)
10. Вычисляем общую осадку основания  $S$ , как сумму осадок каждого отдельного слоя.

## Задачи к практическому занятию №6

### Задача №1.

Определить осадку фундамента.

Дано. Размеры подошвы фундамента  $b \times \ell = 3 \times 4$  м. Глубина заложения от природного рельефа 1,4 м. Основание фундамента сложено супесями  $h_1 = 2,18$  м;  $E = 4,84$  МПа;  $\gamma = 18$  кН/м.

Подстилаемый слой – песок средней крупности  $h_2 = 3,98$  м;  $\gamma = 19$  кН/м ;  $E = 18,41$  МПа. Уровень подземных вод на глубине 4,50 м от рельефа.

Среднее давление под подошвой фундамента  $P = 0,128$  МПа.



**ТЕСТ №1****ЗАДАНИЕ N 1**

Устойчивость массивных подпорных стен на сдвиг обеспечивается ...

- собственным весом
- защемлением нижней части стены в основание
- анкерными приспособлениями
- сцеплением боковой поверхности стенки с соприкасающимся грунтом, вовлеченным в совместную работу

**ЗАДАНИЕ N 2**

Наиболее точным положением центра и радиуса дуги окружности является точка, ...

- относительно которой отношение удерживающих сил и сдвигающих сил минимально
- находящаяся на вертикали, проходящей через середину откоса
- находящаяся на вертикали, проходящей через верхнюю точку откоса
- находящаяся на вертикали, проходящей через нижнюю точку откоса

**ЗАДАНИЕ N 3**

При расчете подпорных стен эпюры активного давления имеют формы \_\_\_\_\_ зависимостей.

- линейных наклонных
- криволинейных выпуклых
- криволинейных вогнутых
- вертикально-ступенчатых

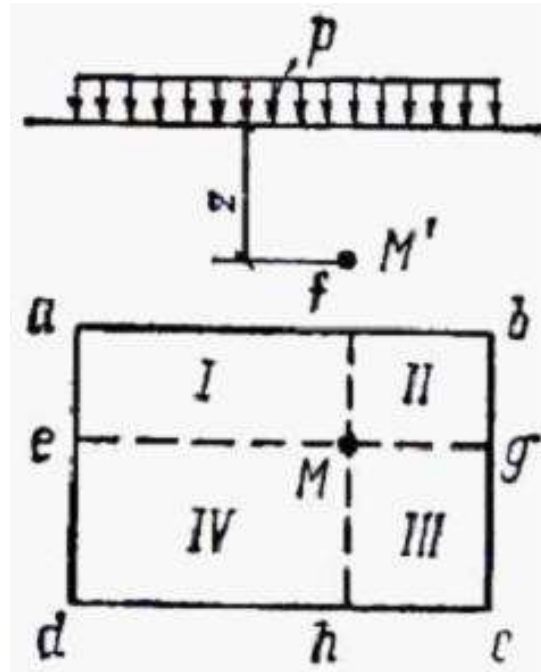
**ЗАДАНИЕ N 4**

Откос, находящийся в состоянии предельного равновесия, характеризуется коэффициентом запаса устойчивости  $k_{st}$ , который ...

- равен 1
- равен 0

- меньше 1
- больше 1

### ЗАДАНИЕ N 5



Вертикальное напряжение  $\sigma_{zM}$  в точке  $M$  на глубине  $z$  по вертикали, проходящей внутри площадки  $a, f, b, g, c, h, d, e$ , нагруженной равномерной нагрузкой  $P$ , вычисляется по формуле ...

- $\sigma_{zM} = \frac{1}{4}(\alpha_I + \alpha_{II} + \alpha_{III} + \alpha_{IV}) \cdot p$
- $\sigma_{zM} = \frac{(\alpha_I + \alpha_{II} + \alpha_{III} + \alpha_{IV}) \cdot p}{\alpha_I \cdot \alpha_{II} \cdot \alpha_{III} \cdot \alpha_{IV}}$
- $\sigma_{zM} = (\alpha_I + \alpha_{II} + \alpha_{III} + \alpha_{IV}) / p$
- $\sigma_{zM} = (\alpha_I + \alpha_{II} + \alpha_{III} + \alpha_{IV}) \cdot p$

### ЗАДАНИЕ N 6

Распределение контактных напряжений соответствует случаю плоской задачи при соотношении размеров площадки передачи давления на грунт  $l/b \dots$

- $\geq 10$
- $< 10$
- $= 1$
- $< 5$

### ЗАДАНИЕ N 7

При определении напряжения от собственного веса глинистого грунта с показателем текучести  $I_L = 0,2$ , лежащего ниже уровня подземных вод, используется величина удельного веса ...

- грунта, насыщенного водой, но не взвешенного в ней
- грунта в уплотненном состоянии
- грунта во взвешенном состоянии
- сухого грунта (скелета грунта)

### ЗАДАНИЕ N 8

В фазе уплотнения напряжения в грунте по поверхности контакта фундамент – грунт распределяются ...

- по всей подошве с максимумами по краям фундамента (седлообразно)
- равномерно по всей подошве
- дискретно по подошве
- по всей подошве с максимумом в средней части

### ЗАДАНИЕ N 9

Деформации грунта от природного давления считаются ...

- закончившимися
- убывающими во времени
- незавершенными
- возрастающими во времени

### ЗАДАНИЕ N 10

С увеличением глубины заложения фундамента мощность сжимаемой толщи грунта ...

- убывает
- возрастает
- не изменяется
- выравнивается

**ЗАДАНИЕ N 11**

Боковой сдвиг частиц грунта начинает учитываться в стадии (фазе) номер \_\_\_\_ деформации грунта зависимости «давление на грунт (P) – осадка грунта (S)».

- 2
- 1
- 3
- 4

**ЗАДАНИЕ N 12**

Коэффициент консолидации  $c_v$  отражает ...

- скорость прохождения процесса консолидации
- степень уплотнения грунта
- степень однородности грунта
- равномерность сжатия грунта

**ЗАДАНИЕ N 13**

Грунт с показателем текучести  $I_L = 1,26$  называется ...

- текучим
- мягкопластичным
- полутвердым
- тугопластичным

**ЗАДАНИЕ N 14**

К крупнообломочным грунтам относятся грунты, у которых доля частиц крупнее 2 мм составляет более \_\_\_\_\_ %.

- 50
- 20
- 25
- 30

**ЗАДАНИЕ N 15**

Между скоростью фильтрации ( $v_f$ ) и гидравлическим градиентом ( $i$ ) зависимость ...

- прямо пропорциональная
- логарифмическая

- обратно пропорциональная
- квадратно пропорциональная

### ЗАДАНИЕ N 16

Удельный вес глинистого грунта, насыщенного водой, но не взвешенного в ней (полутвердое состояние), при удельных весах частиц грунта  $\gamma_S = 26,5 \text{ кН/м}^3$ , воды  $\gamma_W = 10 \text{ кН/м}^3$  и значении пористости  $n = 0,42$  равен ...

- 19,57
- 15,47
- 25,11
- 20,24

### ЗАДАНИЕ N 17

График зависимости между нормальным давлением на грунт ( $p$ ) и сопротивлением сыпучего грунта сдвигу ( $\tau$ ) имеет вид \_\_\_\_\_ линии.

- восходящей прямой
- нисходящей прямой
- восходящей вогнутой
- нисходящей выпуклой

### ЗАДАНИЕ N 18

При компрессионных испытаниях в формуле определения модуля

$$E = \frac{\beta}{m_v}$$

деформации грунта коэффициент  $\beta$  учитывает ...

- невозможность бокового расширения грунта
- скорость приложения давления на грунт
- объем испытуемой пробы грунта
- трение между частицами грунта

### ЗАДАНИЕ N 19

Коэффициент сжимаемости  $m_0$  имеет размерность ...

- МПа<sup>-1</sup>, кПа<sup>-1</sup>
- кН
- МПа, МПа<sup>2</sup>
- кН/м<sup>3</sup>

**ТЕСТ №2****ЗАДАНИЕ N 1**

В формуле определения высоты вертикального откоса в условиях предельного равновесия

$$h = \frac{2 \cdot c \cdot \cos \varphi}{(1 - \sin \varphi) \cdot \gamma}$$

угол внутреннего трения  $\varphi$  для идеально связного грунта принимается равным ...

- $0^0$
- углу естественного откоса  $\alpha$
- $45^0$
- $90^0$

**ЗАДАНИЕ N 2**

При приложении равномерно распределенной нагрузки  $q$  к поверхности грунта точка приложения равнодействующей активного давления  $E_a$  ...

- повышается
- понижается
- остается неизменной
- отсутствует

**ЗАДАНИЕ N 3**

Метод круглоцилиндрических поверхностей скольжения относится к нарушению устойчивости откосов в форме ...

- обрушения со срезом и вращением
- оползания
- скольжения
- обвала

**ЗАДАНИЕ N 4**

Наиболее точный метод определения давления на подпорные стенки разработал ...

- В. В. Соколовский
- Ш. Кулон
- У. Ренкин



- К. Терцаги

### ЗАДАНИЕ N 5

При компрессионных испытаниях в формуле определения модуля

$$E = \frac{\beta}{m_v}$$

деформации грунта коэффициент  $\beta$  учитывает ...

- невозможность бокового расширения грунта
- скорость приложения давления на грунт
- объем испытуемой пробы грунта
- трение между частицами грунта

### ЗАДАНИЕ N 6

В образце грунта естественной структуры с плотностью сухого грунта  $\rho_d = 1,61 \text{ г/см}^3$  и плотностью твердых частиц грунта  $\rho_s = 2,6 \text{ г/см}^3$  пористость  $n$  составляет ...

- 0,38
- 0,48
- 0,25
- 0,31

### ЗАДАНИЕ N 7

Песчаный грунт называется заторфованным, если содержит по массе \_\_\_\_\_ % торфа.

- от 10 до 50
- от 65 до 70
- от 55 до 65
- от 3 до 5

### ЗАДАНИЕ N 8

При испытании грунтов на сдвиг в полевых условиях используется ...

- крыльчатка
- одомер
- прессиометр
- жесткий штамп

### ЗАДАНИЕ N 9

Компрессионное сжатие дисперсного грунта в одомере происходит за счет ...

- уменьшения объема пор грунта
- сжатия твердых частиц грунта
- сжатия воды
- сдвига твердых частиц при боковом расширении грунта

### ЗАДАНИЕ N 10

Полускальный грунт состоит из твердых частиц одного или нескольких минералов, имеющих жесткие структурные связи \_\_\_\_\_ типа.

- цементационного
- электромолекулярного
- адгезионного
- кристаллизационного

### ЗАДАНИЕ N 11

Объем притока воды в котлован можно подсчитать, используя закон ...

- Дарси
- Архимеда
- Бойля – Мариотта
- Паскаля

### ЗАДАНИЕ N 12

При вычислении величины осадки методом послойного суммирования учитываются только \_\_\_\_\_ напряжения.

- вертикальные
- горизонтальные
- касательные
- результирующие

### ЗАДАНИЕ N 13

Чтобы происходили деформации грунта от давления фундаментом, величина давления  $P$  должна ...

- превышать природное давление на основание на отметке расположения подошвы фундамента:  $P > \sigma_{zg,0}$
- равняться природному давлению на основание на отметке расположения подошвы фундамента:  $P = \sigma_{zg,0}$

- быть меньше природного давления на основание на отметке расположения подошвы фундамента:  $p < \sigma_{zg,0}$
- равняться удельному сцеплению грунта:  $p = c$

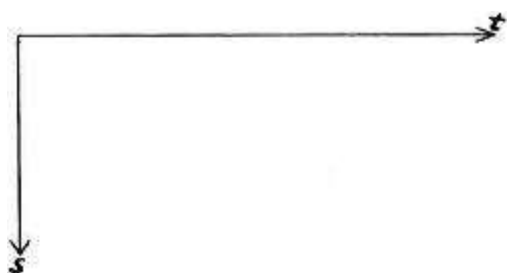
#### ЗАДАНИЕ N 14

Боковой сдвиг частиц грунта начинает учитываться в стадии (фазе) номер \_\_\_ деформации грунта зависимости «давление на грунт (P) – осадка грунта (S)».

- 2
- 1
- 3
- 4

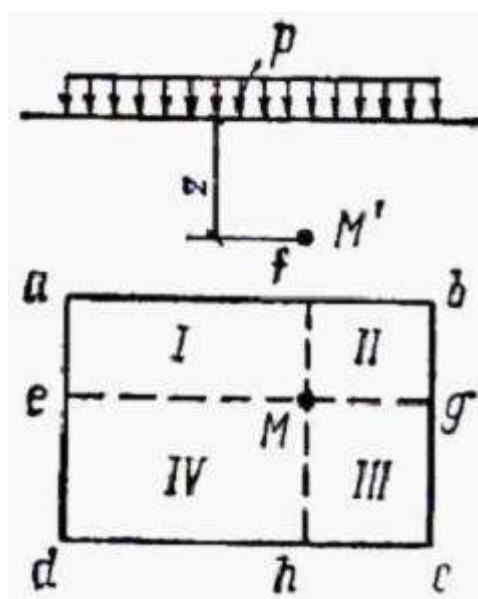
#### ЗАДАНИЕ N 15

График зависимости осадки грунта от времени в координатах «время  $t$  – осадка  $S$ » имеет вид \_\_\_\_\_ линии.



- вогнутой нисходящей
- прямой нисходящей
- выпуклой нисходящей
- горизонтальной

#### ЗАДАНИЕ N 16



Вертикальное напряжение  $\sigma_{zM}$  в точке  $M$  на глубине  $z$  по вертикали, проходящей внутри площадки  $a, f, b, g, c, h, d, e$ , загруженной равномерной нагрузкой  $P$ , вычисляется по формуле ...

- $\sigma_{zM} = \frac{1}{4}(\alpha_I + \alpha_{II} + \alpha_{III} + \alpha_{IV}) \cdot p$
- $\sigma_{zM} = \frac{(\alpha_I + \alpha_{II} + \alpha_{III} + \alpha_{IV}) \cdot p}{\alpha_I \cdot \alpha_{II} \cdot \alpha_{III} \cdot \alpha_{IV}}$
- $\sigma_{zM} = (\alpha_I + \alpha_{II} + \alpha_{III} + \alpha_{IV}) / p$
- $\sigma_{zM} = (\alpha_I + \alpha_{II} + \alpha_{III} + \alpha_{IV}) \cdot p$

### ЗАДАНИЕ N 17

При определении напряжения от собственного веса глинистого грунта с показателем текучести  $I_L = 0,2$ , лежащего ниже уровня подземных вод, используется величина удельного веса ...

- грунта, насыщенного водой, но не взвешенного в ней
- грунта в уплотненном состоянии
- грунта во взвешенном состоянии
- сухого грунта (скелета грунта)

### ЗАДАНИЕ N 18

Для определения напряжений в массиве грунта используется модель упругого полупространства, при которой грунтовый массив снизу ...

- не ограничивается
- ограничивается плоскостью на глубине, равной ширине площади внешней нагрузки
- ограничивается плоскостью на глубине, равной двойной ширине площади внешней нагрузки
- ограничивается полуокружностью с радиусом, равным половине ширины площади внешней нагрузки

### ЗАДАНИЕ N 19

При равной величине равномерно распределенной нагрузки на площадках загрузки квадратной, прямоугольной, ленточной и круглой форм наибольшие вертикальные дополнительные напряжения будут под площадкой \_\_\_\_\_ формы (глубина удаления от площадок одинакова).

- ленточной ( $l/b \geq 10$ )
- круглой
- прямоугольной ( $l/b < 10$ )
- квадратной ( $l/b = 1$ )

### ТЕСТ №3

#### ЗАДАНИЕ N 1

Наименьшее боковое горизонтальное давление на подпорную стенку оказывают \_\_\_\_\_ грунты.

- глинистые
- песчаные
- гравийные
- галечниковые

#### ЗАДАНИЕ N 2

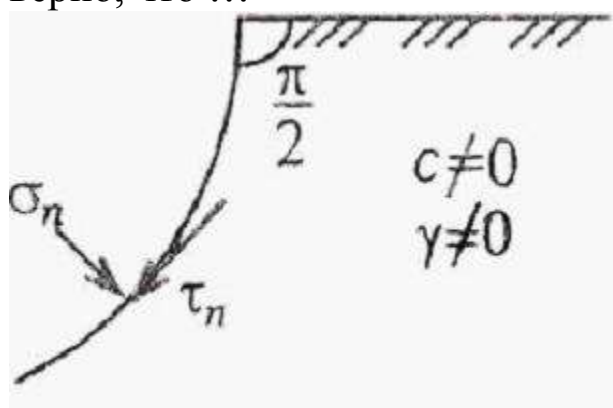
Для предотвращения опрокидывания подпорной стенки с трапециевидной формой сечения от воздействия активного давления наибо-

лее эффективная анкеровка будет при расположении анкерующего закрепления \_\_\_\_\_ стенки.

- в верхней части
- в нижней части
- в средней части
- на 1/3 высоты от низа подпорной

### ЗАДАНИЕ N 3

Для величин нормальных ( $\sigma_n$ ) и касательных ( $\tau_n$ ) напряжений на контуре предельно устойчивого откоса без пригрузки (см. рис.) верно, что ...



- $\sigma_n = 0, \tau_n = 0$
- $\sigma_n > \tau_n$
- $\sigma_n < \tau_n$
- $\sigma_n \neq 0, \tau_n \neq 0$

### ЗАДАНИЕ N 4

Обрушение откосов по поверхностям, близким к круговым, в наибольшей степени присуще \_\_\_\_\_ грунтам.

- глинистым
- песчаным
- галечниковым
- гравийным

### ЗАДАНИЕ N 5

Чтобы происходили деформации грунта от давления фундаментом, величина давления  $P$  должна ...

- превышать природное давление на основание на отметке рас-

положения подошвы фундамента:  $p > \sigma_{zg,0}$

- равняться природному давлению на основание на отметке расположения подошвы фундамента:  $p = \sigma_{zg,0}$
- быть меньше природного давления на основание на отметке расположения подошвы фундамента:  $p < \sigma_{zg,0}$
- равняться удельному сцеплению грунта:  $p = c$

### ЗАДАНИЕ N 6

С увеличением глубины заложения фундамента мощность сжимаемой толщи грунта ...

- убывает
- возрастает
- не изменяется
- выравнивается

### ЗАДАНИЕ N 7

При последовательном увеличении нагрузки на грунт на графике зависимости «давление на грунт (P) – осадка грунта (S)» прослеживаются \_\_\_\_\_ стадии (фазы) напряженного состояния грунта.

- 3
- 2
- 4
- 5

### ЗАДАНИЕ N 8

Наибольшие осадки во времени дают ...

- глинистые грунты
- дресвяные грунты
- галечниковые грунты
- пески средней крупности

### ЗАДАНИЕ N 9

Коэффициент сжимаемости  $m_0$  имеет размерность ...

- МПа<sup>-1</sup>, кПа<sup>-1</sup>
- кН
- МПа, МПа<sup>2</sup>

- кН/м<sup>3</sup>

### ЗАДАНИЕ N 10

Объем притока воды в котлован можно подсчитать, используя закон ...

- Дарси
- Архимеда
- Бойля – Мариотта
- Паскаля

### ЗАДАНИЕ N 11

Для грунта с плотностью  $\rho = 1,79 \text{ г/см}^3$  и влажностью  $w = 0,61$  плотность грунта в сухом состоянии  $\rho_d (\text{г/см}^3)$  составляет ...

- 1,11
- 1,25
- 1,32
- 1,05

### ЗАДАНИЕ N 12

Изменение показателя текучести  $I_L$  глинистых грунтов обратно пропорционально ...

- числу пластичности
- влажности грунта
- плотности грунта
- коэффициенту водонасыщения

### ЗАДАНИЕ N 13

Наиболее точные значения модуля деформации грунта  $E$  можно получить по данным ...

- испытания грунта статической нагрузкой в шурфе или скважине
- испытания в одомере
- испытания в стабиллометре
- таблиц СНиП в зависимости от физических характеристик грунта

### ЗАДАНИЕ N 14

Удельное сцепление грунта  $c$  в системе единиц СИ имеет размерность ...



- кПа
- кН
- кН/м<sup>3</sup>
- кгс/см<sup>2</sup>

### ЗАДАНИЕ N 15

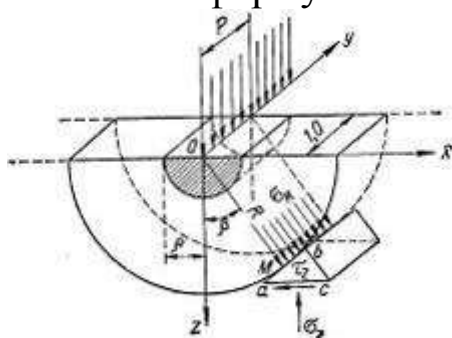
Из газов, встречающихся в грунтах, на скорость сжатия грунта меньше всего оказывают влияние газы ...

- свободные, сообщающиеся с атмосферой
- заземленные в замкнутом пространстве
- растворенные в воде
- выделяемые при распаде растительных остатков

### ЗАДАНИЕ N 16

Главные радиальные напряжения в линейно деформируемой среде от погонной нагрузки в условиях плоской задачи (см. рис.) определяются по формуле

$$\sigma_R = \frac{2 \cdot P \cdot \cos \beta}{\pi \cdot R}, \text{ предложенной ...}$$



- Фламаном
- Буссинеском
- Кулоном
- Прандтлем

### ЗАДАНИЕ N 17

В формуле определения в грунте вертикального сжимающего напряжения  $\sigma_z = \alpha \cdot P$  от внешней равномерно распределенной нагрузки  $P$ , коэффициент  $\alpha$  учитывает ...

- рассеивание напряжений в массиве грунта
- сжимаемость грунтов
- вид грунта

- динамичность приложения нагрузки

**ЗАДАНИЕ N 18**

Упругие деформации в грунте возникают при условии сохранения его ...

- структурной прочности
- водопроницаемости
- пористости
- влажности

**ЗАДАНИЕ N 19**

Природное давление в любом слое толщи грунта рассматривается как ...

- равномерно распределенная нагрузка
- сосредоточенная сила
- распределенная нагрузка с максимумом в средней части выделенного участка
- распределенная нагрузка, возрастающая к краям выделенного участка