

Документ подписан простой электронной подписью
Информация о владельце:
ФИО: Емельянов Сергей Геннадьевич
Должность: ректор
Дата подписания: 07.06.2022 09:55:05
Уникальный программный ключ:
9ba7d3e34c012eba476ffd2d064cf2781953be730df2374m11b1dce9136fbc

МИНИСТЕРСТВО НАУКИ РОССИИ

Федеральное государственное бюджетное образовательное
учреждение высшего образования
«Юго-Западный государственный университет»
(ЮЗГУ)

Кафедра механики, мехатроники и робототехники

УТВЕРЖДАЮ

Проректор по учебной работе
О.Г. Локтионова



Локтионова 2016 г.

РЕШЕНИЕ ЗАДАЧ ДИНАМИКИ МЕХАНИЧЕСКИХ СИСТЕМ

Методические указания для практических и самостоятельных работ
по разделам дисциплин "Теоретическая механика", «Механика»,
"Прикладная механика"

Курск 2016

УДК 621

Составители О.В.Емельянова, Е.Н. Политов, А.И.Савин

Рецензент

Кандидат технических наук, доцент В.Я. Мищенко

Решение задач динамики механических систем: методические указания для практических и самостоятельных работ по разделам дисциплин "Теоретическая механика", «Механика», "Прикладная механика" / Юго-Зап. гос. ун-т; сост. О.В.Емельянова, Е.Н. Политов, А.И.Савин. Курск, 2016. 25 с.: ил. 12, табл.2.

Содержат теоретические положения по использованию теоремы об изменении кинетической энергии системы к решению задач в случаях, когда движущаяся система является неизменяемой. Приведены задания для самостоятельного решения.

Предназначены для студентов инженерно-технических специальностей.

Методические указания соответствуют требованиям программы, утверждённой учебно-методическим объединением (УМО).

Текст печатается в авторской редакции

Подписано в печать 11.02.16 . Формат 60x84 1/16
Усл.печ.л. 1,3 . Уч.-изд.л. 1,2 Тираж 100 экз. Заказ. 81 Бесплатно.
Юго-Западный государственный университет.
305040 Курск, ул. 50 лет Октября, 94

ВВЕДЕНИЕ

При изучении дисциплин "Теоретическая механика", «Механика», "Прикладная механика" наибольшие трудности у студентов возникают при решении практических задач.

Вместе с тем именно решение задач в значительной степени способствует развитию инженерного мышления у студентов, приобретение ими необходимых навыков расчётов механизмов и элементов инженерных конструкций.

В настоящей методических указаниях подробно рассмотрены решения типовых задач из раздела теоретической механики, а также приведены краткие сведения из теории рекомендуемой литературы. Ответы на вопросы помогут студентам закрепить теоретическую часть раздела.

КРАТКИЕ ТЕОРЕТИЧЕСКИЕ ПОЛОЖЕНИЯ

1. РАБОТА СИЛЫ. НЕКОТОРЫЕ СЛУЧАИ ВЫЧИСЛЕНИЯ РАБОТЫ

Работа силы на элементарном перемещении определяется следующим образом (рис. 1):

$$dA = \vec{F}_\tau \cdot d\vec{S} = F \cdot dS \cos \alpha. \quad (1)$$

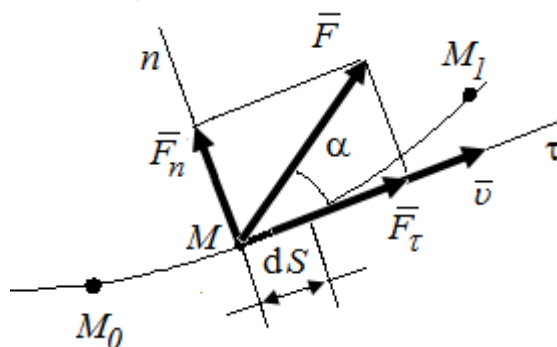


Рис. 1. Схема движения точки под действием силы F по траектории M_0M_1

Элементарная работа силы равна произведению элементарного перемещения на проекцию силы этого перемещения.

Единицей измерения работы в системе СИ является джоуль (1Дж = 1 Н м).

Рассмотрим некоторые случаи вычисления работы.

Работа силы тяжести равна весу тела P , умноженному на модуль перемещения центра тяжести тела по вертикали (рис. 2).

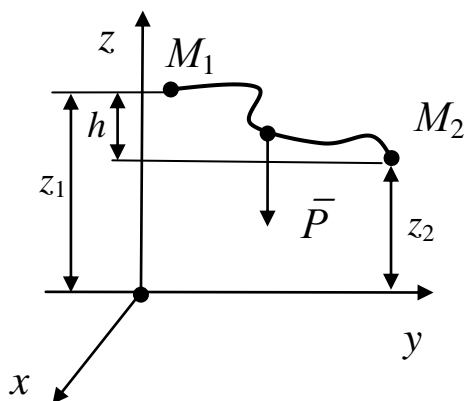


Рис. 2. Работа силы тяжести

Проекции силы тяжести:

$$P_x = P_y = 0, \quad P_z = -mg; \quad (2)$$

$$A_{M_1 M_2} = \int P_x dx + P_y dy + P_z dz; \quad (3)$$

$$A_{M_1 M_2} = \int_{z_1}^{z_2} -mg dz = mg(z_1 - z_2), \quad (4)$$

где z_1, z_2 – координаты, определяющие начальное и конечное положение тела.

$$A_{M_1 M_2} = \pm mgh, \quad (5)$$

где h – вертикальное перемещение центра масс (или центра тяжести).

Знак «+», если точка приложения силы тяжести опускается. Работа силы тяжести не зависит от формы траектории.

Элементарная работа сил, приложенных к вращающемуся телу, равна произведению момента на угол поворота, взятому с

соответствующим знаком (разгоняющийся момент или тормозящий) (рис. 3).

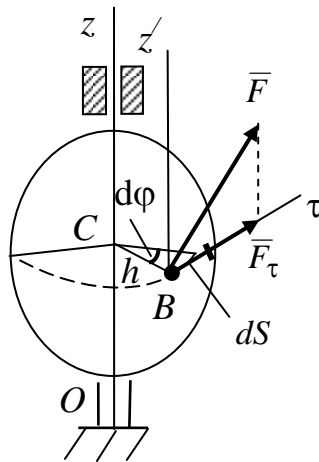


Рис. 3. Работа сил, приложенных к вращающемуся телу

$$dA = F_{\tau} dS = F_{\tau} h d\varphi, \quad (6)$$

так как $dS = h d\varphi$,

где $d\varphi$ – элементарный угол поворота тела.

Но $F_{\tau} h = m_z(F) = M_z$ – вращающий момент, тогда получим:

$$dA = M_z d\varphi. \quad (7)$$

В частном случае постоянного момента ($M = \text{const}$) имеем:

$$A = \pm M \varphi. \quad (8)$$

Работа сил трения, действующих на катящееся тело.

На колесо радиусом R (рис. 4), катящееся по некоторой плоскости (поверхности) без скольжения, действует приложенная в точке B сила трения $\bar{F}^{\text{тр}}$, препятствующая скольжению точки вдоль плоскости.

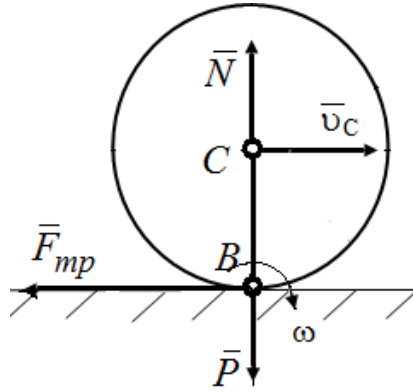


Рис.4. Работа сил трения, действующих на катящееся тело

Элементарная работа этой силы

$$dA = F_{\tau}^{\text{тр}} dS_B. \quad (9)$$

Точка B совпадает с мгновенным центром скоростей, т.е. $v_B = 0$.

Так как $dS_B = v_B dt$, то $dS_B = 0$, и для каждого элементарного перемещения $dA = 0$.

Следовательно, при качении без скольжения работа сил трения, препятствующих скольжению, на любом перемещении равна нулю.

По той же причине в этом случае равна нулю работа нормальной реакции \bar{N} , если считать тела недеформируемыми, а силу \bar{N} приложенной в точке B (как на рис. 4).

Работа момента сопротивления качению.

Сопротивление качению создаётся возникающая вследствие деформации поверхности (рис. 5) пара сил \bar{N} , \bar{P} , момент которой $M_{\text{тр.к}} = \delta N$, где δ – коэффициент трения качения.

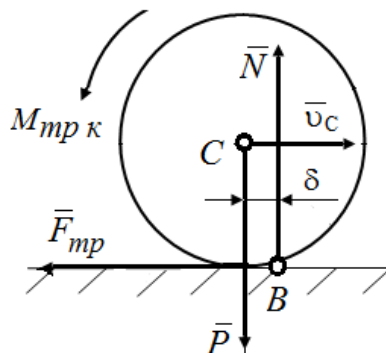


Рис. 5. Работа момента сопротивления качению

Учитывая, что при качении угол поворота колеса $d\varphi = \frac{dS_C}{R}$, получим

$$dA_{\text{тр.к}} = -\delta N d\varphi = -\frac{\delta}{R} N dS_C, \quad (10)$$

где dS_C – элементарное перемещение центра C колеса.

Если $N = \text{const}$, то полная работа сил сопротивления качению

$$A_{\text{тр.к}} = -\delta N \varphi = -\frac{\delta}{R} N S_C. \quad (11)$$

Работа силы упругости

Упругими свойствами, как известно, обладают не только специально предназначенные для этого элементы, например пружины или рессоры, но и вообще все тела (стержни, тросы и т.п.).

При этом в определённом диапазоне деформаций сила упругости пропорциональна величине деформации (**закон Гука**). Для линейного упругого элемента закон Гука записывается (рис. 6) в виде

$$F = c |x| \text{ или } F_x = -cx,$$

где x – координата, отсчитываемая от нейтрального (недеформируемого) состояния упругого элемента; c – коэффициент жесткости элемента с размерностью $[c] = \text{Н/м}$.

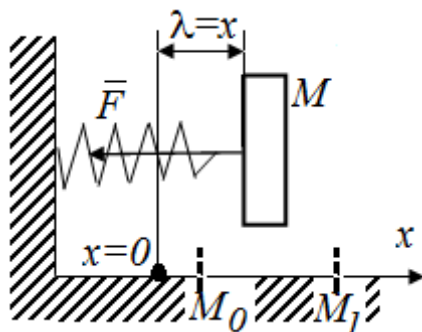


Рис. 14.6. Работа силы упругости

В данном случае удлинение пружины $\lambda = x$, $F_y = F_z = 0$.

Работу силы упругости при перемещении конца упругого элемента из положения $M_0(x_0)$ в положение $M_1(x_1)$ находим по следующей формуле:

$$A_{M_0M_1} = \int_{x_0}^{x_1} (-cx)dx = \frac{c}{2}(x_0^2 - x_1^2), \quad (12)$$

где x_0, x_1 – начальное λ_0 и конечное λ_1 удлинение пружины.

Следовательно,

$$A_{M_0M_1} = \frac{c}{2}(\lambda_0^2 - \lambda_1^2), \quad (13)$$

т.е. работа силы упругости равна половине произведения коэффициента жесткости на разность квадратов начального и конечного удлинений (или сжатий) пружины.

Таким образом, если в результате перемещений конец элемента приближается к нейтральному положению, то работа силы упругости положительна, если удаляется – отрицательна. Заметим, что работа не зависит от того, каков был характер этого перемещения.

2. КИНЕТИЧЕСКАЯ ЭНЕРГИЯ

Кинетической энергией материальной точки называется величина, равная половине произведения массы точки на квадрат её скорости:

$$T = \frac{1}{2}mv^2. \quad (14)$$

Размерность кинетической энергии – джоуль:

$$[T] = \text{кг} \cdot \text{м}^2 / \text{с}^2 = \text{Н} \cdot \text{м} = \text{Дж}.$$

Кинетическая энергия никогда не может быть отрицательной.

Кинетической энергией механической системы является арифметическая сумма кинетических энергий всех её точек:

$$T = \sum T_i. \quad (15)$$

Для механической системы кинетическая энергия для различных видов движения определяется следующим образом:

а) при поступательном движении (рис. 7)

$$T = \frac{1}{2} m v^2, \quad (16)$$

где v – скорость тела;

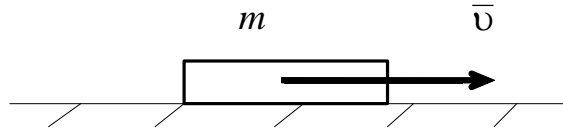


Рис. 7. Поступательное движение твердого тела

Таким образом, кинетическая энергия поступательно движущегося тела записывается так же, как и для материальной точки.

б) при вращательном движении (рис.8)

$$T = \frac{1}{2} J_z \omega^2, \quad (17)$$

где J_z – момент инерции тела относительно оси вращения; ω – угловая скорость тела.

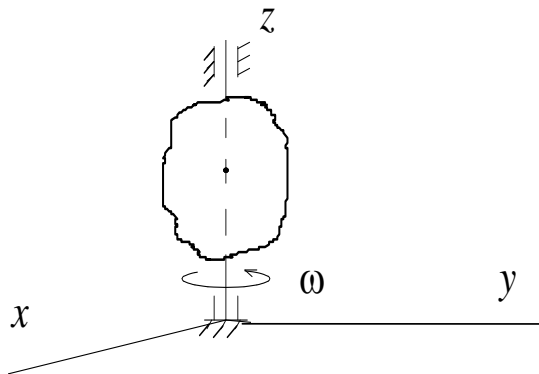


Рис. 8. Вращательное движение твердого тела

По системе механических аналогий при переходе к описанию вращательного движения скорость заменяется на угловую скорость, а масса – на осевой момент инерции.

в) при плоско-параллельном (плоском) движении (рис. 9)

$$T = \frac{1}{2} m v_C^2 + \frac{1}{2} J_{C_z} \omega^2, \quad (18)$$

где v_C – скорость центра масс; ω – угловая скорость тела.

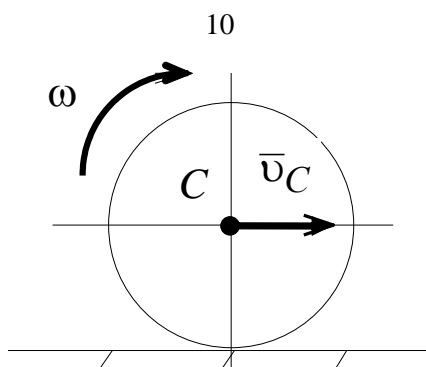


Рис.9. Плоско-параллельное (плоское) движение твердого тела

Последнее соотношение вполне соответствует известному факту – плоское движение представляет собой совокупность поступательного и вращательного движений.

3. ТЕОРЕМА ОБ ИЗМЕНЕНИИ КИНЕТИЧЕСКОЙ ЭНЕРГИИ

Применим к материальной точке m , перемещающейся из одного положения в другое, основной закон динамики в проекции на касательную к траектории точки:

$$ma_{\tau} = \sum F_{\tau_i} . \quad (19)$$

Представим

$$a_{\tau} = \frac{dv}{dt} = \frac{dv}{ds} \frac{ds}{dt} = \frac{dv}{ds} v .$$

В результате получим

$$mv \frac{dv}{ds} = \sum F_{\tau_i} . \quad (20)$$

Умножив обе части на ds , получим

$$mv \frac{ds}{ds} dv = \sum F_{\tau_i} ds . \quad (21)$$

Учтем, что $F_{\tau} ds = dA$ и получим

$$d \left(\frac{mv^2}{2} \right) = d \sum A_i . \quad (22)$$

Полученное выражение определяет **теорему об изменении кинетической энергии материальной точки в дифференциальной**

форме: дифференциал кинетической энергии точки равен элементарной работе силы, действующей на точку.

Проинтегрируем обе части, получим теорему об изменении кинетической энергии материальной точки в интегральной форме: *изменение кинетической энергии точки на любом перемещении равно работе силы, действующей на точку, на том же перемещении.*

$$\frac{mv_1^2}{2} - \frac{mv_0^2}{2} = \sum A_i. \quad (23)$$

Для механической системы теорема об изменении кинетической энергии имеет следующий вид:

$$dT = dA_i^e + dA_i^i, \quad (24)$$

где dA_i^e, dA_i^i – элементарные работы действия на точку внешних и внутренних сил.

Проинтегрировав обе части, получим **теорему об изменении кинетической энергии системы**, которая формулируется следующим образом: *изменение кинетической энергии системы при некотором ее перемещении равно сумме работ всех внешних и внутренних сил на соответствующих перемещениях точек приложения этих сил:*

$$T_1 - T_0 = \sum A_i^e + \sum A_i^i. \quad (25)$$

Теорема об изменении кинетической энергии используется для решения задач, в которых необходимо определять скорости и ускорения движущихся тел.

ВОПРОСЫ ДЛЯ САМОКОНТРОЛЯ

1. Как определяется элементарная работа силы? Некоторые случаи вычисления работы.
2. В каких случаях работа сил тяжести положительна, отрицательна и равна нулю?
3. Как определить кинетическую энергию материальной точки и механической системы?
4. Как определить кинетическую энергию твердого тела для различных случаев движения?

5. Сформулируйте теорему об изменении кинетической энергии материальной точки и механической системы?

ПРИМЕРЫ РЕШЕНИЯ ЗАДАЧ

Проиллюстрируем методику решения задач на следующих примерах.

Пример 1.

Груз 1 массой m_1 соединен нитью, переброшенной через невесомый блок с катком 2 массой m_2 . Ось катка C_2 связана нитями с пружиной жесткостью c .

Определить скорость груза 1 в момент, когда он пройдет путь S (рис. 10).

Каток считать однородным цилиндром радиусом R . Трением пренебречь. В начальный момент система находилась в покое.

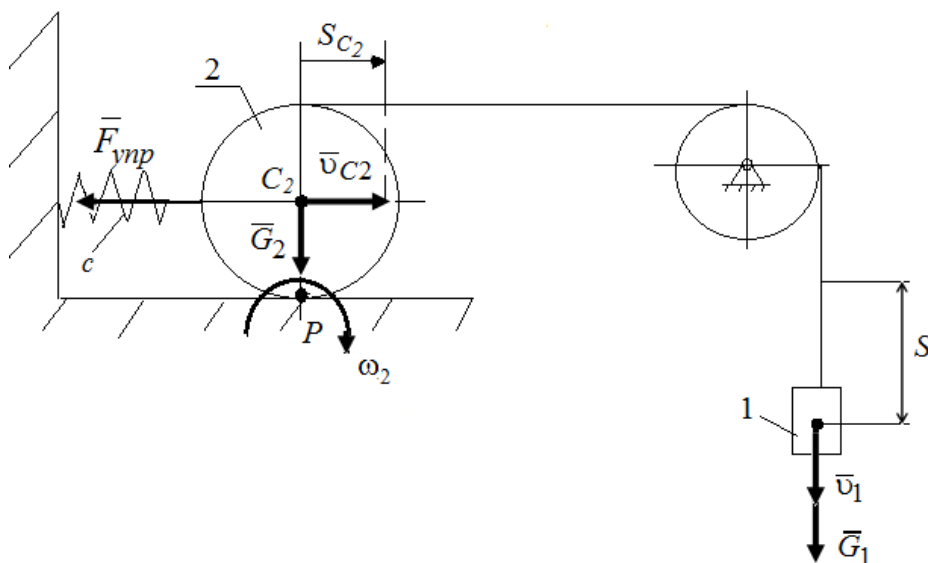


Рис. 10. Расчетная схема

Решение

Применим теорему об изменении кинетической энергии системы:

$$T - T_0 = \sum A_i.$$

$T_0 = 0$, т.к. в начальный момент система находилась в покое.

Кинетическая энергия системы

$$T = T_1 + T_2.$$

Так как груз 1 движется поступательно, а каток 2 совершает плоское движение, то

$$T_1 = \frac{m_1 v_1^2}{2}; \quad T_2 = \frac{m_2 v_{C_2}^2}{2} + \frac{J_{C_2} \omega_2^2}{2}.$$

Выразим все скорости через искомую v_1 :

$$\omega_2 = \frac{v_1}{2R}; \quad v_{C_2} = \omega_2 \cdot R = \frac{v_1}{2} \cdot R = \frac{v_1}{2},$$

и учитывая, что $J_{C_2} = m_2 \frac{R^2}{2}$, получим

$$T = \frac{m_1 v_1^2}{2} + \frac{3}{8} m_2 v_1^2 = \frac{1}{8} (4m_1 + 3m_2) v_1^2.$$

Найдем работу всех внешних сил:

$$A_{G_1} = m_1 g S; \quad A_{G_2} = 0,$$

т.к. сила \vec{G}_2 перпендикулярна перемещению S ;

$$A_{F_{\text{упр}}} = -\frac{c \cdot S_3^2}{2} = -\frac{c S^2}{8},$$

где $F_{\text{упр}} = c S_3$, здесь $S_3 = \frac{S}{2}$ – перемещение оси катка 3.

Тогда

$$\frac{1}{8} (4m_1 + 3m_2) v_1^2 = m_1 g S - \frac{1}{8} c S^2.$$

Отсюда находим скорость груза 1:

$$v_1 = \sqrt{\frac{8(8m_1 g S - c S^2)}{4m_1 + 3m_2}}$$

Пример 2.

Механическая система состоит из грузов 1 и 2 (коэффициент трения грузов о плоскость $f = 0,1$), цилиндрического сплошного однородного катка 3 и ступенчатых шкивов 4 и 5 с радиусами

ступеней $R_4 = 0,3$ м, $r_4 = 0,1$ м, $R_5 = 0,2$ м, $r_5 = 0,1$ м (массу каждого шкива считать равномерно распределенной по его внешнему ободу) Тела системы соединены друг с другом нитями, намотанными на шкивы; участки нитей параллельны соответствующим плоскостям (рис. 11 и табл. 1).

Под действием силы F и сил тяжести система приходит в движение из состояния покоя. При движении системы на шкивы 4 и 5 действуют постоянные моменты сил сопротивлений, равные соответственно M_4 и M_5 . Определить скорости груза 1 в тот момент времени, когда перемещение точки приложения силы F равно s_1 .

Таблица 1 – Данные для расчета

m_1 кг	m_2 кг	m_3 кг	m_4 кг	m_5 кг	M_4 Н·м	M_5 Н·м	F , Н	S_1 м
6	0	4	0	8	0,3	0	240	1,6

Решение

Для решения задачи воспользуемся теоремой об изменении кинетической энергии механической системы:

$$T - T_0 = \sum A_i$$

Так как в начальный момент времени система покоится, то $T_0=0$. Тогда получим:

$$T = \sum A_i$$

Кинетическая энергия системы:

$$T = T_1 + T_3 + T_5$$

Определим кинетическую энергию каждого из тел, входящих в данную систему, когда пройденный телом 1 путь составит s_1 .

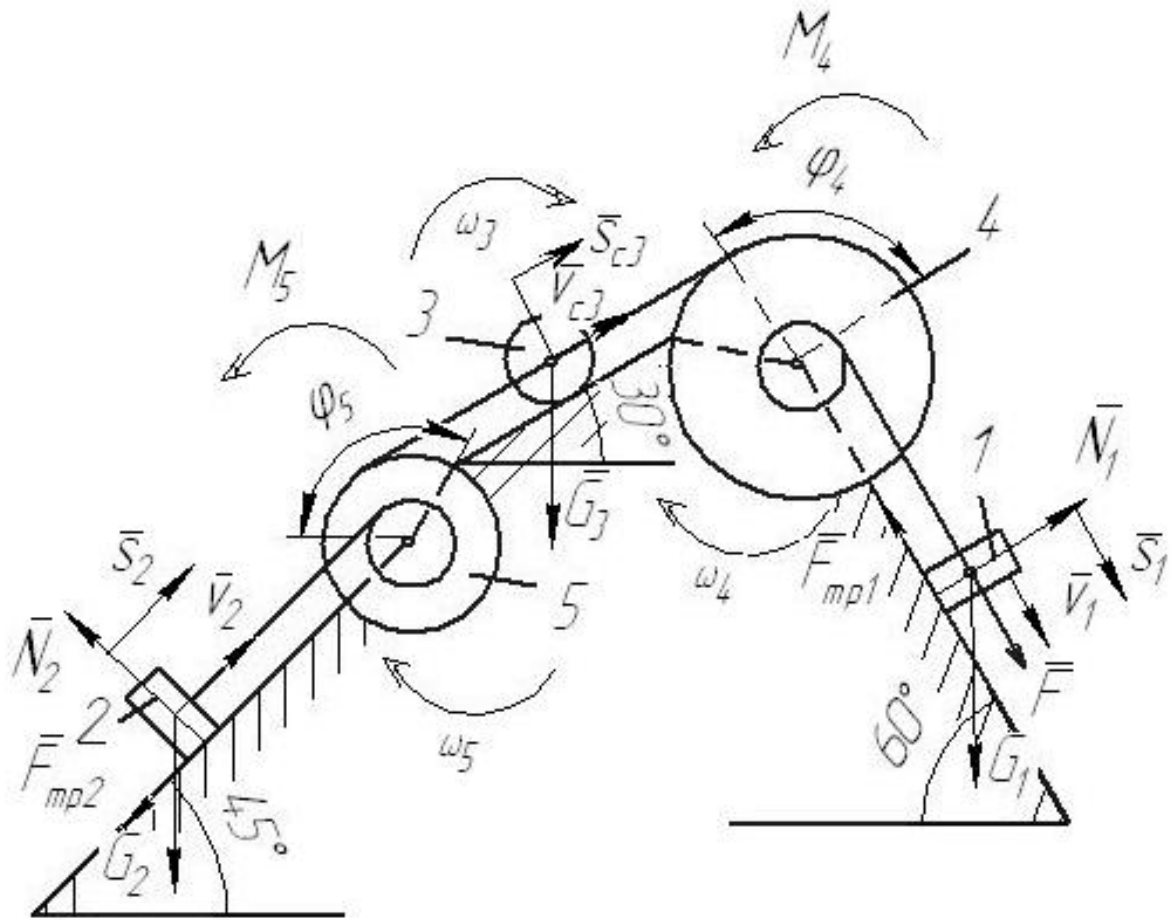


Рис. 11. Расчетная схема

Найдем кинетические энергии тел, имеющих ненулевую массу.

$$T_1 = m_1 v_1^2 / 2 - \text{поступательное движение,}$$

$$T_5 = J_5 \omega_5^2 / 2 - \text{вращательное движение,}$$

где $J_5 = m_5 R_5^2$ – момент инерции колеса 5.

$$T_3 = m_3 v_{c3}^2 / 2 + J_3 \omega_3^2 / 2 - \text{плоское движение,}$$

где $J_3 = m_3 R_3^2 / 2$ – момент инерции колеса 3.

Выразим все скорости через скорость 1 тела v_1 .

$$\omega_4 = \frac{v_1}{r_4}$$

$$v_{c3} = \omega_4 R_4 = 3v_1 \quad \omega_3 = \frac{v_{c3}}{R_3} = \frac{3v_1}{R_3}$$

$$\omega_5 = \frac{v_{c3}}{R_5} = \frac{3v_1}{R_5} \qquad v_2 = \omega_5 r_5 = 1,5v_1$$

Тогда получим выражение для кинетической энергии системы в конечный момент:

$$T = m_1 v_1^2 / 2 + 9m_3 v_1^2 / 2 + 9m_3 v_1^2 / 4 + 9m_5 v_1^2 / 2$$

$$T = v_1^2 \left(m_1 / 2 + 9m_3 / 2 + 9m_3 / 4 + 9m_5 / 2 \right)$$

Получим:

$$T = v_1^2 \left(6 / 2 + 9 \cdot 4 / 2 + 9 \cdot 4 / 4 + 9 \cdot 8 / 2 \right) = 66v_1^2$$

Найдём сумму работ внешних сил за время движения системы.

$$A_F = F \cdot s_1 = 240 \cdot 1,6 = 384 \text{ Дж} \text{ – работа силы } F.$$

$A_{G_1} = G_1 s_1 \cos 30^\circ = 6 \cdot 9,8 \cdot 1,6 \cdot \cos 30^\circ = 81,5 \text{ Дж}$ – работа силы тяжести G_1 .

$$A_{F_{mp1}} = -F_{mp1} s_1 \text{ – работа силы трения } F_{mp1},$$

где $F_{mp1} = fN = fG_1 \sin 30^\circ$.

Тогда:

$$A_{F_{mp1}} = -f G_1 s_1 \sin 30^\circ = -0,1 \cdot 6 \cdot 9,8 \cdot 1,6 \cdot \sin 30^\circ = -4,7 \text{ Дж}$$

$A_{M_4} = -M_4 \varphi_4$ - работа момента сопротивления M_4 .

$$\varphi_4 = s_1 / r_4$$

С учетом

$$A_{M_4} = -M_4 s_1 / r_4 = -\frac{0,3 \cdot 1,6}{0,1} = -4,8 \text{ Дж}$$

$A_{G_3} = -G_3 s_{c3} \cos 60^\circ$ – работа силы тяжести G_3 .

С учетом $s_{c3} = 3 \cdot s_1$,

$$A_{G_3} = -3G_3 s_1 \cos 60^\circ = -3 \cdot 4 \cdot 9.8 \cdot 1.6 \cdot \cos 60^\circ = -94.1 \text{ Дж}$$

Работа остальных сил и моментов равна нулю.

Тогда сумма работ всех внешних сил равна:

$$\sum A_i = 384 + 81,5 - 4,7 - 4,8 - 94,1 = 362 \text{ Дж}$$

Подставляя все найденные значения в уравнение, описывающее теорему об изменении кинетической энергии, получим:

$$66v_1^2 = 362$$

Отсюда находим скорость груза 1:

$$v_1 = \sqrt{362/66} = 2,34 \text{ м/с}$$

ВАРИАНТЫ ЗАДАНИЙ ДЛЯ САМОСТОЯТЕЛЬНОГО РЕШЕНИЯ

Механическая система состоит из груза 1 (коэффициент трения груза о плоскость $f = 0,1$), цилиндрического сплошного однородного катка 2, радиусом $R_2=0,4$ м, ступенчатых шкивов 3 и 4 с радиусами ступеней $R_3 = 0,5$ м, $r_3 = 0,25$ м, $R_4 = 0,3$ м, $r_4 = 0,2$ м (массу каждого шкива считать равномерно распределенной по его внешнему ободу) и однородного сплошного блока 5, массой $m_5= 3$ кг и радиусом $R_5=0,6$ м (рис. 2, табл. 1). Тела системы соединены друг с другом невесомыми нитями, намотанными на шкивы; участки нитей параллельны соответствующим плоскостям.

Под действием силы F и сил тяжести система приходит в движение из состояния покоя. При движении системы на шкивы 3 и 4 и сплошной блок 5 действуют постоянные моменты сил сопротивлений, равные соответственно M_3 , M_4 или M_5 .

Определить значение скорости груза 1 в тот момент времени, когда перемещение точки приложения силы F равно s_1 , а углы $\alpha=30^\circ$, $\beta = 60^\circ$.

Таблица 2

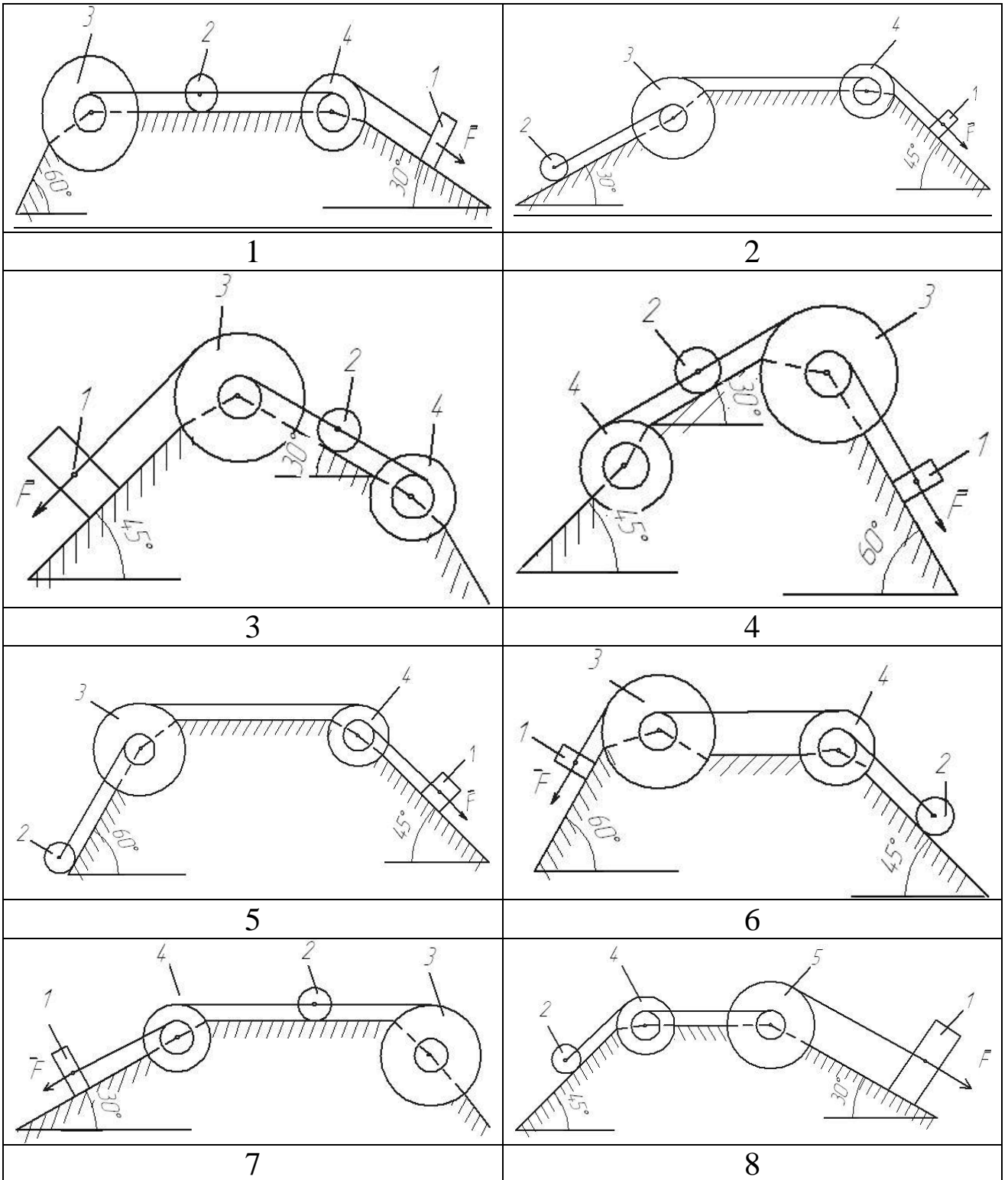
Исходные данные для расчёта

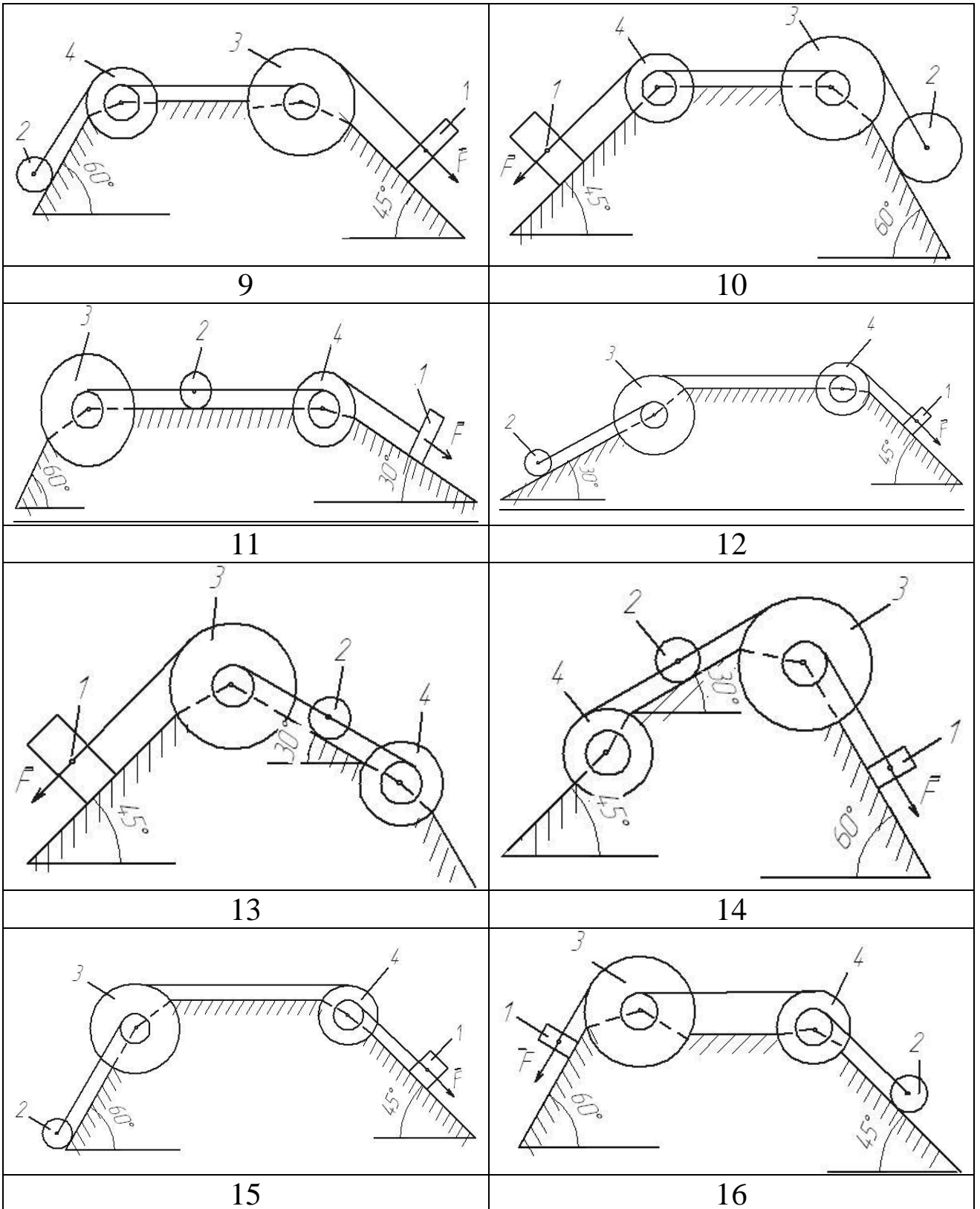
Номер условия	m_1 кг	m_2 кг	m_3 кг	m_4 кг	M_3 Н·м	$M_4(M_5)$ Н·м	F Н	S_1 м
1	6	2	2	1	6	0	200	1,2
2	3	4	6	8	0	4	220	0,8
3	2	2	4	1	3	0	240	0,6
4	8	1	2	6	0	6	260	1,4
5	8	2	4	5	9	0	280	1,6
6	3	6	2	8	0	8	300	1,0
7	5	4	6	3	6	0	320	0,8
8	6	2	4	1	3	0	340	1,6
9	8	4	6	10	0	4	360	1,4
10	2	1	4	6	0	8	380	1,0
11	5	3	2	1	0	5	390	1,0
12	6	5	4	7	5	0	400	0,9
13	3	6	4	2	0	4	410	0,7

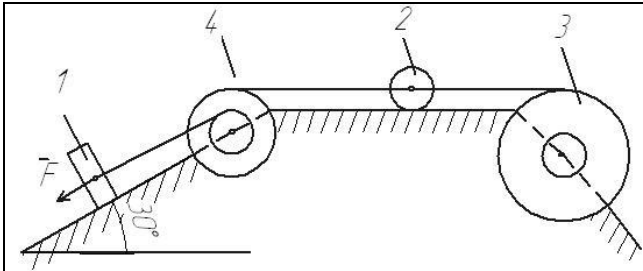
Продолжение таблицы 1

Номер условия	m_1 кг	m_2 кг	m_3 кг	m_4 кг	M_3 Н·м	$M_4(M_5)$ Н·м	F Н	S_1 м
14	6	2	1	4	4	0	420	1,0
15	6	2	3	4	0	8	430	0,6
16	4	5	6	7	8	0	440	0,9
17	7	3	6	4	0	7	450	0,7
18	5	2	4	3	0	6	460	1,1
19	8	5	6	7	6	0	470	1,1
20	2	3	4	5	7	0	480	1,0
21	2	1,5	1	-	5	-	440	1,8
22	1	4	2	-	4	-	420	1,2
23	1,5	3	2	-	3	-	410	1,0
24	4	2	-	-	-	2	380	1,1
25	3	3	-	-	-	4	400	0,9
26	2	1	-	-	-	3	360	0,8
27	1	4	1,5	-	6	-	340	1,0
28	1,5	2	3	-	2	-	320	0,6
29	4	3	2	-	3	-	415	1,4
30	1	1,5	-	-	-	5	300	1,6
31	2	4	3	-	3	-	345	1,0
32	1	1,5	-	-	-	6	400	0,8
33	1	2	-	-	-	3	315	1,0
34	-	4	-	-	-	6	275	1,8
35	4	3	-	-	-	4	300	0,9
36	-	1	1	-	-	3	255	1,2

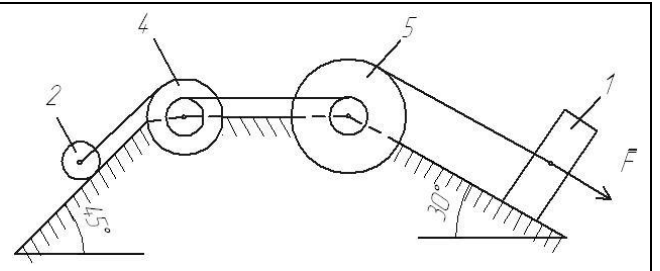
Расчетные схемы



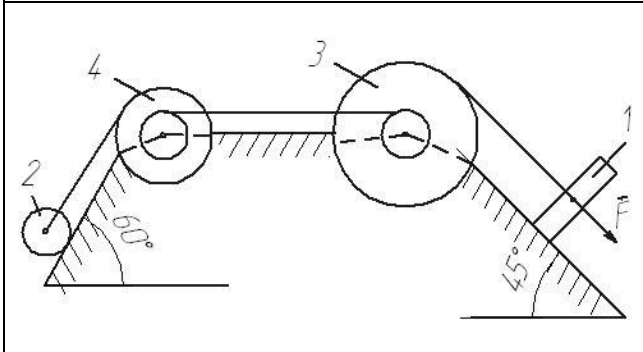




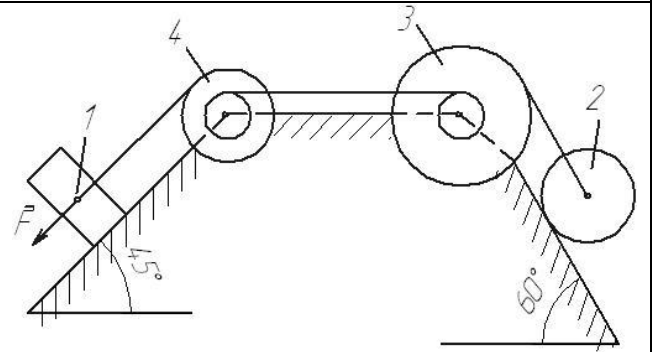
17



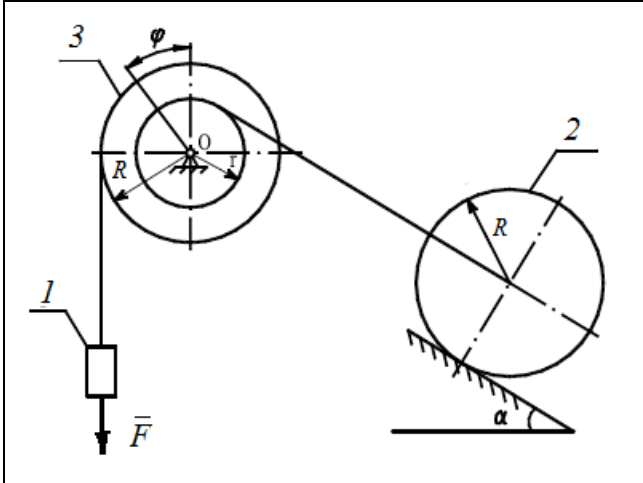
18



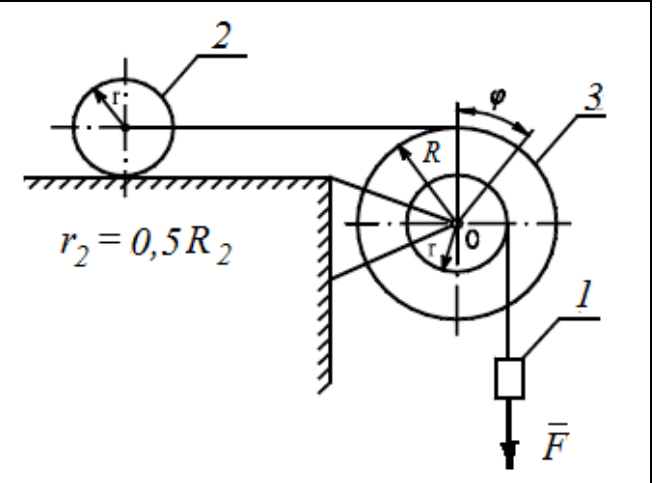
19



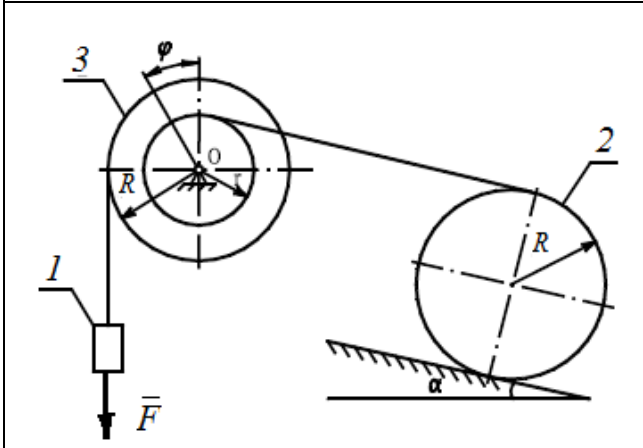
20



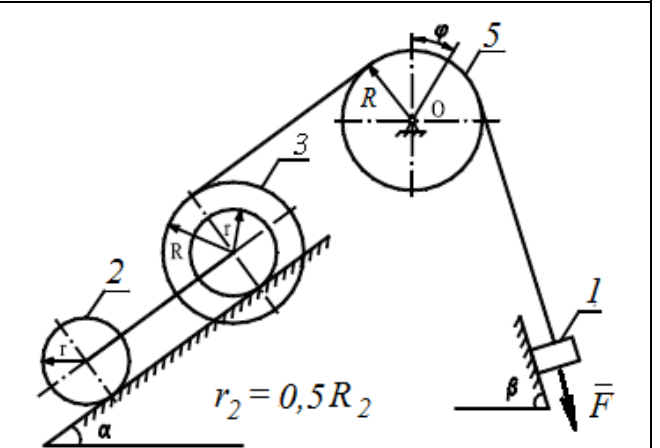
21



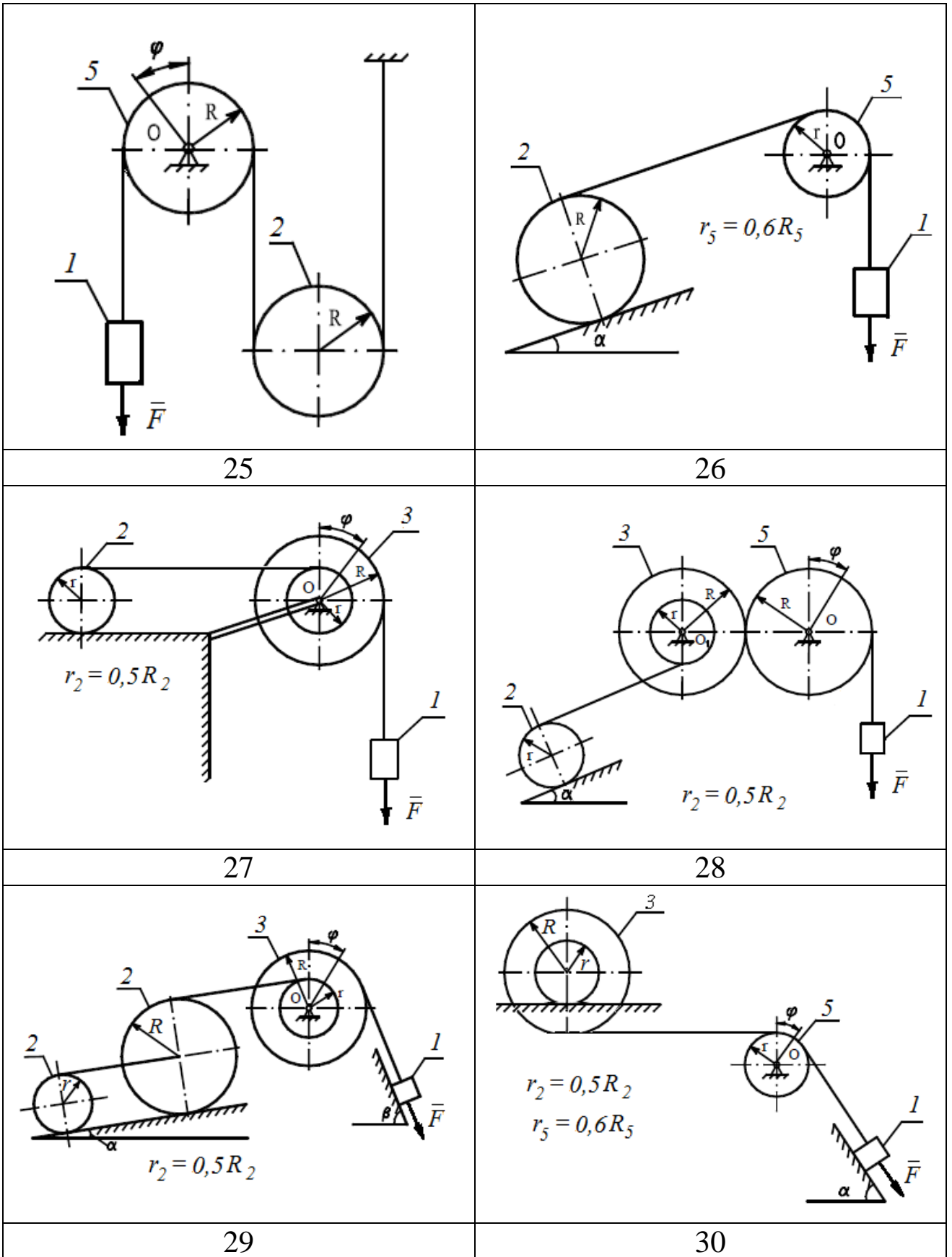
22



23



24



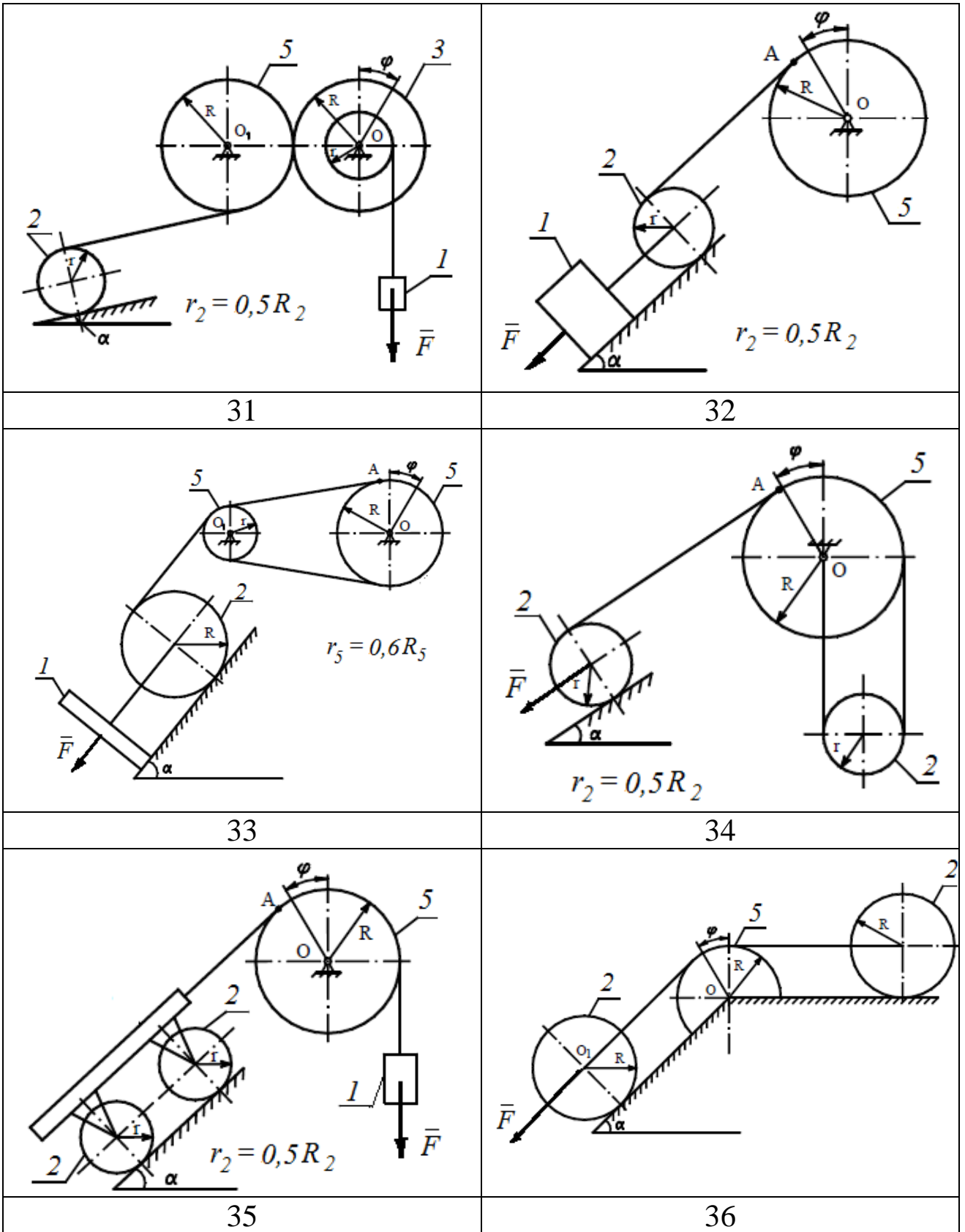


Рис. 12. Варианты расчётных схем механизмов

СПИСОК ЛИТЕРАТУРЫ

1. Яблонский, А.А. Курс теоретической механики [Текст]: учебник для вузов/ Яблонский А.А., Никифорова В.А. Т.1,2 –М.: Высшая школа, 1982
2. Диевский, В.А. Теоретическая механика: Учебное пособие. [Текст]/ Диевский В.А. – СПб.: Издательство "Лань", 2005. -320 с.
3. Тарг С.М. Краткий курс теоретической механики. Высшая школа, 2010 – 416 с.
4. Задачи по теоретической механике: учебное пособие / под ред. И.В. Мещерского. – СПб.: Лань, 2012.- 448с.
5. Едунов В.В., Едунов А.В. Механика: учебное пособие для студентов вузов. Академия, 2010.-352 с.
6. Локтионова О.Г. Лекции по теоретической механике [Текст]: учебное пособие/ О.Г.Локтионова, С.Ф. Яцун, О.В.Емельягла; Юго-Зап.гос.ун-т. Курск, 2014.-188 с.