

Документ подписан простой электронной подписью
Информация о владельце:
ФИО: Емельянов Сергей Геннадьевич
Должность: ректор
Дата подписания: 11.10.2023 11:04:15
Уникальный программный ключ:
9ba7d3e34c012eba476ffd2d064cf2781953be730d12374d16f3c0ce536f81c0

МИНОБРНАУКИ РОССИИ
Федеральное государственное бюджетное
образовательное учреждение высшего образования
«Юго-Западный государственный университет»
(ЮЗГУ)

Кафедра промышленного и гражданского строительства



**Задания к практическим занятиям и
самостоятельной работе по дисциплинам
«Основы технической механики», «Техническая механика»,
«Сопроотивление материалов»**

Методические рекомендации для студентов технических направле-
ний и специальностей очной формы обучения

Курск 2022

УДК 531

Составители: А.В. Масалов, А.Г. Колесников

Рецензент

Кандидат экономических наук, доцент Шлеенко А.В.

Задания к практическим занятиям и самостоятельной работе по дисциплинам «Основы технической механики», «Техническая механика», «Сопротивление материалов»: методические рекомендации для студентов технических направлений и специальностей очной формы обучения / Юго-Зап. гос. ун-т; сост.: А.В. Масалов, А.Г. Колесников.- Курск, 2022.- 61 с.

Излагаются задания к самостоятельной работе по дисциплинам «Основы технической механики», «Техническая механика», «Сопротивление материалов». На каждое задание приведены расчетная схема элемента конструкции и исходные данные для расчета.

Методические рекомендации предназначены для студентов технических направлений и специальностей, обучающихся на кафедре ПГС по очной форме обучения.

Текст печатается в авторской редакции

Подписано в печать . Формат 60x84 1/16.
Усл.Печ.Лист 3,55 .Уч.-изд.л 3,21. Тираж 50 экз. Заказ. Бесплатно.
Юго-Западный государственный университет.
305040, г. Курск, ул. 50 лет Октября, 94

СОДЕРЖАНИЕ

Введение	4
Задание №1. Исследование геометрических характеристик плоского сечения	4
Задание №2. Центральное растяжение и сжатие стержней: расчет на прочность, определение перемещений	7
Задание №3. Кручение валов круглого сечения: расчет на прочность, определение углов закручивания	10
Задание №4. Плоский изгиб прямых брусьев: построение эпюр внутренних усилий, расчет на прочность, определение перемещений	13
Задание №5. Построение эпюр внутренних усилий, расчеты на прочность, определение перемещений в статически определимых рамах	15
Задание №6. Статически неопределимая система: построение эпюр внутренних усилий, расчет на прочность	23
Задание №7. Внецентренное сжатие: расчет на прочность, ядро сечения	27
Задание №8. Изгиб с кручением круглого в сечении вала: расчет на прочность	31
Задание №9. Расчет на устойчивость прямого сжатого стержня: определение размеров поперечного сечения и коэффициента запаса устойчивости	36
Приложение	40

ВВЕДЕНИЕ

В процессе изучения курсов «Соппротивление материалов» и «Техническая механика» студенты выполняют по индивидуальным заданиям расчетно-графические работы.

Каждая работа включает одну задачу по определенной теме курса. Выполнение расчетно-графической работы должно завершать освоение соответствующего раздела курса.

При расчете все необходимые данные выбираются из таблиц. Номер схемы для каждого студента соответствует его номеру по журналу, номер строки таблиц соответствует номеру студента по журналу плюс шифр группы. Номер в журнале и шифр группы указывает преподаватель.

В конце методической разработки приведены справочные данные, необходимые как при выполнении расчетно-графических работ по сопротивлению материалов, прикладной и технической механики, так и при организации и проведении самостоятельной работы студентов.

ЗАДАНИЕ №1

**Исследование геометрических характеристик
плоского сечения**

Для изображенного в табл.2 поперечного сечения бруса требуется:

- а) определить положение главных центральных осей;
- б) вычислить величину главных центральных моментов инерции.

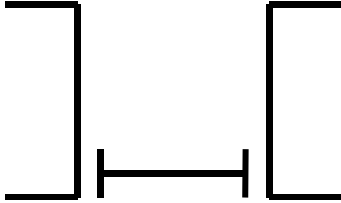
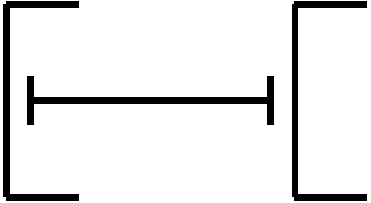
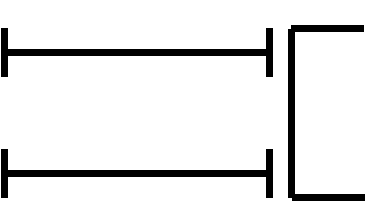
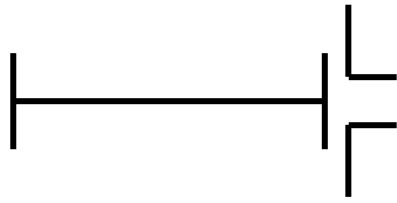
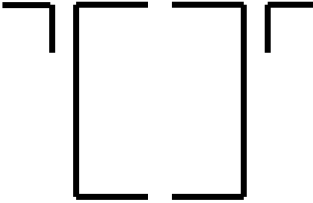
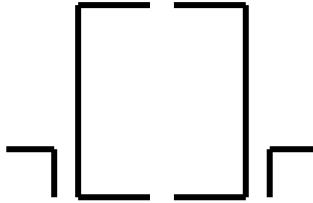

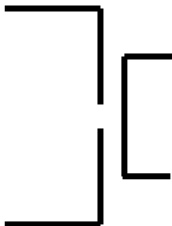
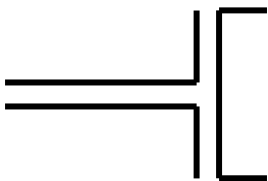
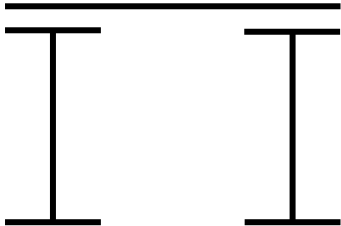
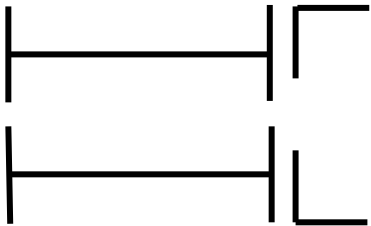
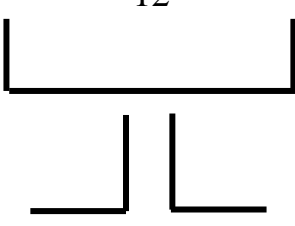
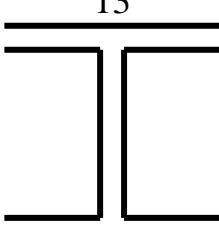
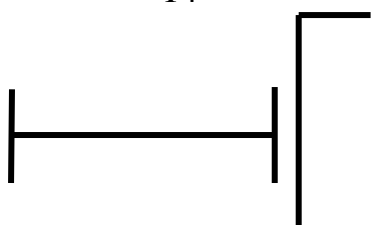
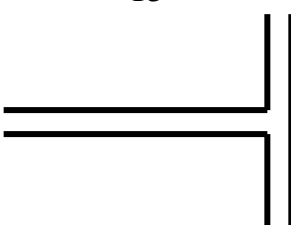
Все необходимые при расчете номера прокатных профилей и размеры прямоугольников выбираются в соответствии с вариантом из табл. 1 и 2.

Таблица 1

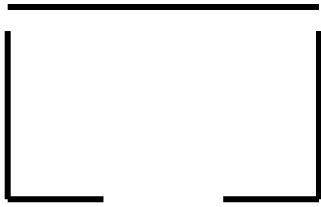


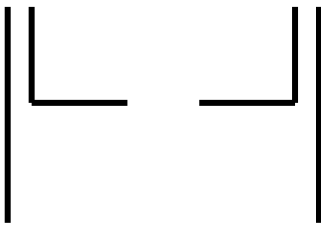
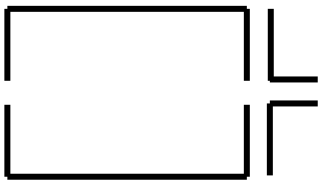

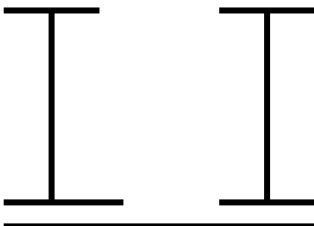
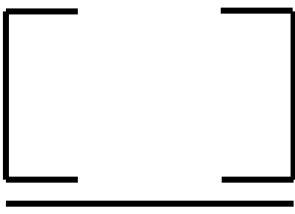
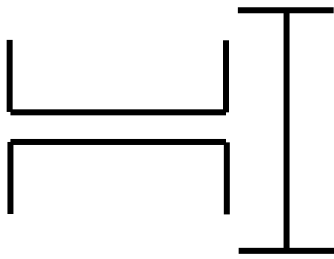
Номер по журналу	Номера профилей				Лист x 10 ⁻³ м	
	уголок равнополочный	уголок неравнополочный	швеллер	двутавр		
1	25	100x100x10	90x56x6	20	20	400x20
2	26	50x50x5	90x56x8	30	20	300x20
3	27	70x70x8	100x63x7	30	18	40x400
4	28	250x250x30	100x63x8	18	20	20x500
5	29	200x200x20	100x63x10	22	18	40x500
6	30	90x90x9	110x70x8	24	24	20x200
7	31	110x110x7	110x70x6.5	20	22	20x400
8	32	200x200x30	125x80x10	18	24	400x10
9	33	80x80x8	125x80x10	20	27	200x10
10	34	110x110x8	200x125x12	27	20	300x10
11	35	100x100x16	90x56x6	18	20	500x20
12	36	100x100x14	125x80x12	20	30	400x30
13	37	125x125x10	160x100x10	18	33	300x30
14	38	125x125x16	160x100x14	20	36	200x30
15	39	125x125x14	125x80x10	20	20	300x20
16	40	160x160x20	160x100x10	18	18	400x20
17	41	160x160x18	200x125x12	16	16	300x20
18	42	160x160x16	200x125x14	24	20	300x20
19	43	160x160x14	200x125x16	24	24	40x400
20	44	100x100x10	250x160x12	18	27	20x500
21	45	125x125x9	250x160x16	22	22	20x400
22	46	125x125x8	100x63x10	30	30	20x200
23	47	125x125x12	250x160x18	18	18	400x20
24	48	200x200x14	160x100x10	20	20	300x20

Таблица 2

Номера сечений соответствуют сумме номеров студента в журнале и шифра группы

<p>1</p> 	<p>2</p> 	<p>3</p> 
<p>4</p> 	<p>5</p> 	<p>6</p> 
<p>7</p> 	<p>8</p> 	<p>9</p> 
<p>10</p> 	<p>11</p> 	<p>12</p> 
<p>13</p> 	<p>14</p> 	<p>15</p> 

Продолжение табл. 2.

<p style="text-align: center;">16</p> 	<p style="text-align: center;">17</p> 	<p style="text-align: center;">18</p> 
<p style="text-align: center;">19</p> 	<p style="text-align: center;">20</p> 	<p style="text-align: center;">21</p> 
<p style="text-align: center;">22</p> 	<p style="text-align: center;">23</p> 	<p style="text-align: center;">24</p> 

ЗАДАНИЕ №2

Центральное растяжение и сжатие стержней:
расчет на прочность, определение перемещений

Для изображенного на рис. 2 стержня требуется:

- а) из условия прочности в опасном сечении определить размеры поперечных сечений каждой из ступеней стержня;
- б) определить линейное перемещение заданного сечения стержня.

Примечание. Для всех вариантов принять: $a=1\text{м}$, $q=10\text{кН/м}$, $E=2\cdot 10^5\text{МПа}$; для студентов строительных специальностей принять $R=210\text{МПа}$, для остальных специальностей $[\sigma]=160\text{МПа}$.

Все необходимые при расчете данные выбираются в соответствии с вариантом из табл. 3 и 4.

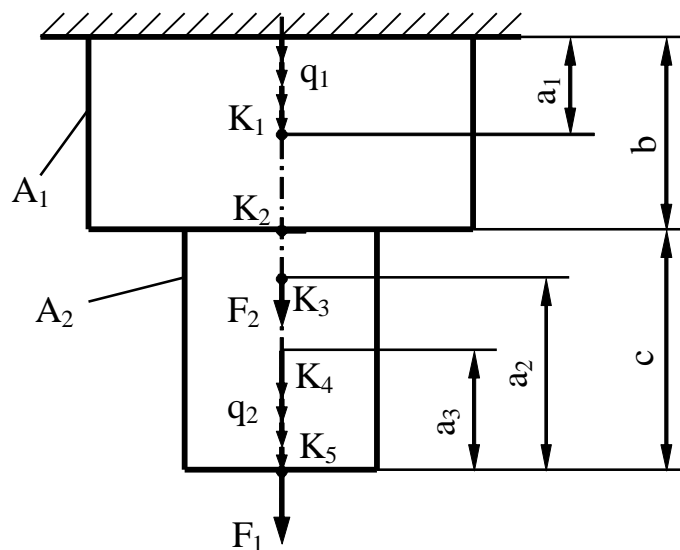


Рис.2

Таблица 3

Номер по журналу	Сечение бруса		Нагрузка				Поперечное сечение	Перемещение сечения
	A ₁	A ₂	q ₁	q ₂	F ₁	F ₂		
1 27	2A	A	-q	2q	2qa	-qa	прямоугольное h/b=2	K ₁
2 28	2A	A	q	q	-2qa	-2qa	круглое	K ₂
3 29	A	2A	-2q	-q	qa	3qa	квадратное	K ₃
4 30	A	2A	2q	q	-qa	2qa	круглое	K ₄
5 31	2A	3A	q	1,5q	-2qa	3qa	прямоугольное h/b=1,5	K ₅
6 32	3A	A	2q	2q	2qa	-3qa	круглое	K ₁
7 33	A	3A	-2q	2q	-2qa	-3qa	квадратное	K ₂
8 34	2A	A	q	q	3qa	qa	прямоугольное h/b=2	K ₃
9 35	A	2A	2q	q	-qa	2qa	круглое	K ₄
10 36	2A	A	q	-q	-qa	-3qa	круглое	K ₅
11 37	A	2A	-2q	q	-3qa	qa	квадратное	K ₅
12 38	2A	A	2q	q	-qa	qa	прямоугольное h/b=2	K ₄
13 39	A	2A	q	-q	2qa	-2qa	круглое	K ₃
14 40	2A	A	q	q	-3qa	-3qa	квадратное	K ₂
15 41	3A	A	2q	q	3qa	3qa	круглое	K ₁
16 42	A	3A	-2q	q	-3qa	3qa	квадратное	K ₅
17 43	A	3A	-q	2q	3qa	qa	круглое	K ₄
18 44	3A	A	2q	1,5q	2,5qa	-qa	прямоугольное h/b=2	K ₃

Номер по журналу	Сечение бруса		Нагрузка				Поперечное сечение	Перемещение сечения
	A ₁	A ₂	q ₁	q ₂	F ₁	F ₂		
19 45	2A	A	1,5q	-q	2,5qa	2,5q a	квадратное	K ₂
20 46	2A	A	q	-1,5q	1,5qa	3qa	круглое	K ₁
21 47	3A	2A	q	-1,5q	3qa	- 2,5q a	круглое	K ₁
22 48	2A	A	q	q	2qa	1,5q a	квадратное	K ₂
23 49	2A	A	q	-q	2,5qa	- 1,5q a	круглое	K ₃
24 50	A	2A	-q	q	2qa	- 2,5q a	квадратное	K ₄
25 51	2A	A	q	-q	-qa	-qa	прямоугольное h/b=1,5	K ₅
26 52	A	2A	2q	q	3qa	-qa	круглое	K ₅

Таблица 4

Номер по журналу плюс шифр группы	Линейные размеры					
	a_1	a_2	l	a_3	b	c
1	2a	4a	2a	a	2a	4a
2	3a	2a	3a	a	2a	2a
3	4a	3a	2a	a	a	5a
4	3a	2a	a	2a	4a	2a
5	3a	a	3a	a	5a	a
6	2a	4a	4a	4a	3a	5a
7	4a	2a	4a	2a	4a	4a
8	3a	3a	2a	a	5a	3a
9	2a	4a	3a	2a	2a	6a
10	3a	2a	2a	a	6a	2a
11	2a	a	2a	a	4a	2a
12	2a	4a	2a	2a	4a	4a
13	5a	3a	3a	3a	5a	3a
14	2a	3a	3a	a	4a	2a
15	3a	2a	4a	5a	4a	4a
16	a	5a	2a	2a	2a	5a
17	2a	3a	2a	3a	4a	3a
18	3a	3a	2a	5a	5a	3a
19	3a	4a	3a	2a	3a	5a
20	3a	3a	3a	a	2a	3a
21	a	2a	2a	6 a	3a	4a
22	5a	2a	4a	a	4a	3a
23	2a	3a	3a	a	2a	3a
24	3a	a	2a	4a	4a	5a
25	2a	2a	a	2a	2a	3a
26	2a	4a	a	3a	5a	2a

ЗАДАНИЕ №3

Кручение валов круглого сечения: расчет на прочность, определение углов закручивания

Для изображенного на рис. 3 вала требуется:

- из условия прочности в опасном сечении определить размеры поперечных сечений каждой из ступеней вала;
- определить угол закручивания заданного сечения вала.

Примечание. Для всех вариантов принять: $a=1\text{м}$, $t_e=10\text{кНм/м}$, $G=0,8\cdot 10^5\text{ МПа}$; для студентов строительных специальностей принять $R_\tau=100\text{ МПа}$, для остальных специальностей $[\tau]=160\text{ МПа}$.

Все необходимые при расчете данные выбираются в соответствии с вариантом из табл. 4 и 5.

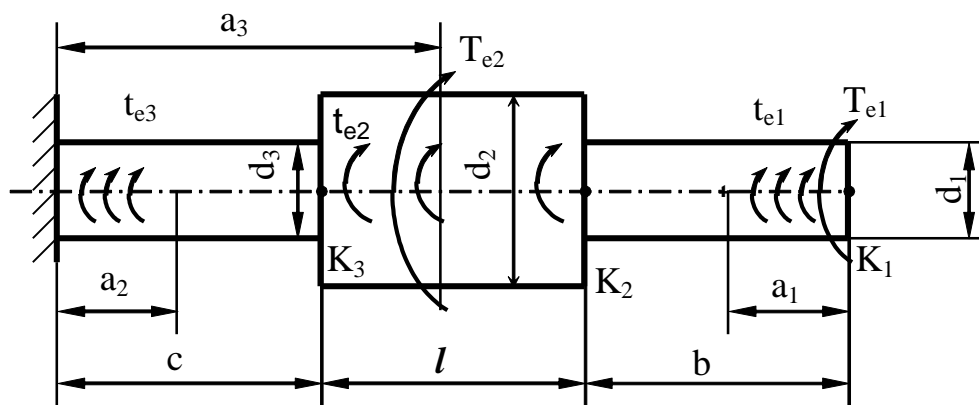


Рис.3

Таблица 5

Номер по журналу плюс шифр группы	d_1	d_2	d_3	t_{e1}	t_{e2}	t_{e3}	T_{e1}	T_{e2}	Угол закручивания сечения
1 27	d	2d	1.5d	-	$-t_e$	t_e	$2t_e d$	$-t_e a$	K_1
2 28	2d	d	2d	$-t_e$	$2t_e$	-	$-t_e d$	$-2t_e a$	K_2
3 29	2d	1.5d	d	$2t_e$	t_e	-	$3t_e d$	$t_e a$	K_3
4 30	d	2d	d	-	$-2t_e$	$2t_e$	$-t_e a$	$3t_e a$	K_3
5 31	d	2d	2d	-	$3t_e$	$-2t_e$	$-2t_e a$	$2t_e a$	K_2
6 32	2d	2d	d	-	$-3t_e$	$-t_e$	$-3t_e a$	$t_e a$	K_1
7 33	d	d	2d	$-2t_e$	$-2t_e$	-	$t_e a$	$t_e a$	K_1
8 34	2d	d	3d	$3t_e$	$-2t_e$	-	$3t_e a$	$-2t_e a$	K_2
9 35	3d	2d	d	-	$3t_e$	$3t_e$	$-t_e a$	$2t_e a$	K_3
10 36	3d	d	2d	-	$-t_e$	$-3t_e$	$-3t_e a$	$3t_e a$	K_2
11 37	2d	3d	d	t_e	$-2t_e$	-	$4t_e a$	$-t_e a$	K_3
12 38	2d	3d	2d	$2t_e$	$2t_e$	-	$-4t_e a$	$t_e a$	K_1
13 39	3d	d	3d	$-3t_e$	$3t_e$	-	$-t_e a$	$-t_e a$	K_2
14 40	d	2d	d	$3t_e$	$-3t_e$	-	$t_e a$	$2t_e a$	K_1
15 41	2d	1.5d	d	-	$-2t_e$	$2t_e$	$t_e a$	$3t_e a$	K_3
16 42	2.5d	2d	d	-	t_e	$3t_e$	$t_e a$	$4t_e a$	K_1
17 43	2.5d	2d	2.5d	-	t_e	$-3t_e$	$3t_e a$	$t_e a$	K_2
18 44	1.5d	d	2d	-	$-t_e$	$-2t_e$	$-3t_e a$	$3t_e a$	K_3
19 45	1.5d	d	1.5d	$2t_e$	$-2t_e$	-	$-4t_e a$	$t_e a$	K_2

Номер по журналу плюс шифр группы		d_1	d_2	d_3	t_{e1}	t_{e2}	t_{e3}	T_{e1}	T_{e2}	Угол закручивания сечения
20	46	2d	1.5d	2d	$3t_e$	$-3t_e$	-	$2t_{ea}$	$-t_{ea}$	K_1
21	47	3d	2.5d	d	$-2t_e$	$3t_e$	-	$3t_{ea}$	$3t_{ea}$	K_3
22	48	3d	2d	d	-	$2t_e$	$3t_e$	$4t_{ea}$	$3t_{ea}$	K_2
23	49	2d	2.5d	2d	-	t_e	$2t_e$	$-3t_{ea}$	$4t_{ea}$	K_3
24	50	3d	2d	d	-	$-t_e$	$-t_e$	$4t_{ea}$	t_{ea}	K_1
25	51	2.5d	d	d	$-t_e$	$-2t_e$	-	$4t_{ea}$	$-4t_{ea}$	K_2
26	52	3d	2d	2d	$2t_e$	$2t_e$	-	$2t_{ea}$	$4t_{ea}$	K_1

ЗАДАНИЕ №4

Плоский изгиб прямых брусьев: построение эпюр внутренних усилий, расчет на прочность, определение перемещений

Для изображенной на рис. 4 расчетной схемы требуется:

а) построить эпюры Q и M , записав для каждого расчетного участка выражения для внутренних усилий в общем виде;

б) из условия прочности в опасном сечении подобрать поперечное сечение балки;

в) определить перемещение заданного сечения.

Примечание. Для всех вариантов принять: $a=1\text{ м}$, $q=10\text{ кН/м}$, $E=2 \cdot 10^5\text{ МПа}$; для студентов строительных специальностей принять $R=210\text{ МПа}$, для остальных специальностей $[\sigma]=160\text{ МПа}$.

Все необходимые при расчете данные выбираются в соответствии с вариантом из табл. 6 и 7.

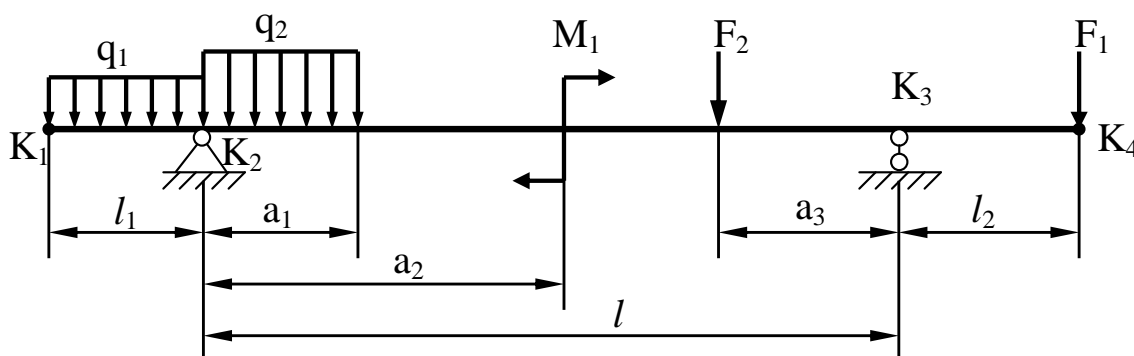














Рис.4

Таблица 6

Номер по журналу плюс шифр группы		l_1	l_2	l	a_1	a_2	a_3
1	14	a	2a	8a	2a	4a	6a
2	15	2a	a	9a	4a	3a	2a
3	16	2a	2a	8a	3a	3a	3a
4	17	a	3a	10a	4a	a	2a
5	18	3a	a	9a	a	3a	4a
6	19	3a	3a	8a	2a	4a	3a
7	20	a	a	10a	a	2a	4a
8	21	2a	a	8a	3a	4a	2a
9	22	a	2a	9a	2a	2a	4a
10	23	3a	a	10a	3a	2a	3a
11	24	a	3a	8a	2a	4a	a
12	25	3a	3a	9a	2a	2a	4a
13	26	2a	a	10a	2a	5a	3a

Таблица 7

Номер по журналу		q_1	q_2	F_1	F_2	M_1	Поперечное сечение	Угол поворота сечения
1	27	q		4qa		$2qa^2$		K_1
2	28	-q			-2qa	$-2qa^2$		K_2
3	29		q	2qa		$4qa^2$		K_3
4	30		-2q	-4qa		$2qa^2$		K_4
5	31	2q			2qa	qa^2		K_3
6	32	-2q			-qa	$-qa^2$		K_4
7	33	-q			3qa	$2qa^2$		K_1
8	34		q	3qa		$4qa^2$		K_3
9	35		-q	4qa		$-2qa^2$		K_2
10	36		2q	2qa		$2qa^2$		K_1
11	37		-2q	qa		$3qa^2$		K_4
12	38	2q			-2qa	$-3qa^2$		K_3
13	39	-2q			3qa	$-2qa^2$		K_2
14	40	q			4qa	$-3qa^2$		K_1

Номер по журналу	q_1	q_2 ,	F_1	F_2	M_1	Поперечное сечение	Угол поворота сечения
15 41	-q			-3qa	-3qa ²		K ₂
16 42		q	-3qa		2qa ²		K ₃
17 43		2q	4qa		-2qa ²		K ₄
18 44		-q	-2qa		4qa ²		K ₁
19 45	q			2qa	-2qa ²		K ₄
20 46	-q			-4qa	qa ²		K ₃
21 47	-2q			-3qa	2qa ²		K ₃
22 48		2q	3qa		-3qa ²		K ₁
23 49		q	2qa		-2qa ²		K ₂
24 50		-q	4qa		qa ²		K ₃
25 51	q			2qa	-3qa ²		K ₄
26 52	2q			-3qa	2qa ²		K ₁

ЗАДАНИЕ №5


Построение эпюр внутренних усилий, расчеты на прочность, определение перемещений в статически определимых рамах

Для изображенных в таблице 9 расчетных схем требуется:

1. Построить эпюры Q, M, N.
2. Определить опасное сечение и из условия прочности решить одну из трех типов задач (таблица 8);
3. Определить перемещения заданных сечений (таблица 8);

Примечание. Для всех вариантов принять: $a=1$ м; $E=2 \cdot 10^5$ МПа; $R=210$ МПа.

Таблица 8

№ по журналу	q_1	F_1	M	l_1	l_2	l_3	α_1	α_2	α_3	$\frac{q}{M}$ кН/м	Поперечное сечение	Прогиб сечения	Угол поворота сечения
1	2	3	4	5	6	7	8	9	10	11	12	13	14
1	-q	2qa	qa ²	6a	4a	2a	0,5	1,0	0	10	I №20	-	1
2	2q	4qa	-2qa ²	4a	4a	2a	0,75	0,5	0	10	I I	3 ^B	-
3	q	-2qa	-2qa ²	2a	3a	6a	0,5	0,5	0,5	10	II №20	4 ^Г	-
4	-2q	qa	3qa ²	4a	3a	4a	0,25	1,0	0	15	⊗	-	1
5	2q	-2qa	-2qa ²	2a	6a	3a	1,0	0,5	1,0	10	 h/b=2	4 ^B	-
6	q	qa	-2qa ²	2a	6a	2a	0,5	0,5	0,5	10	⊙, d=0,1м	3 ^Г	-
7	-q	-2qa	3qa ²	2a	4a	2a	0,25	0,5	0	-	I №18	-	2

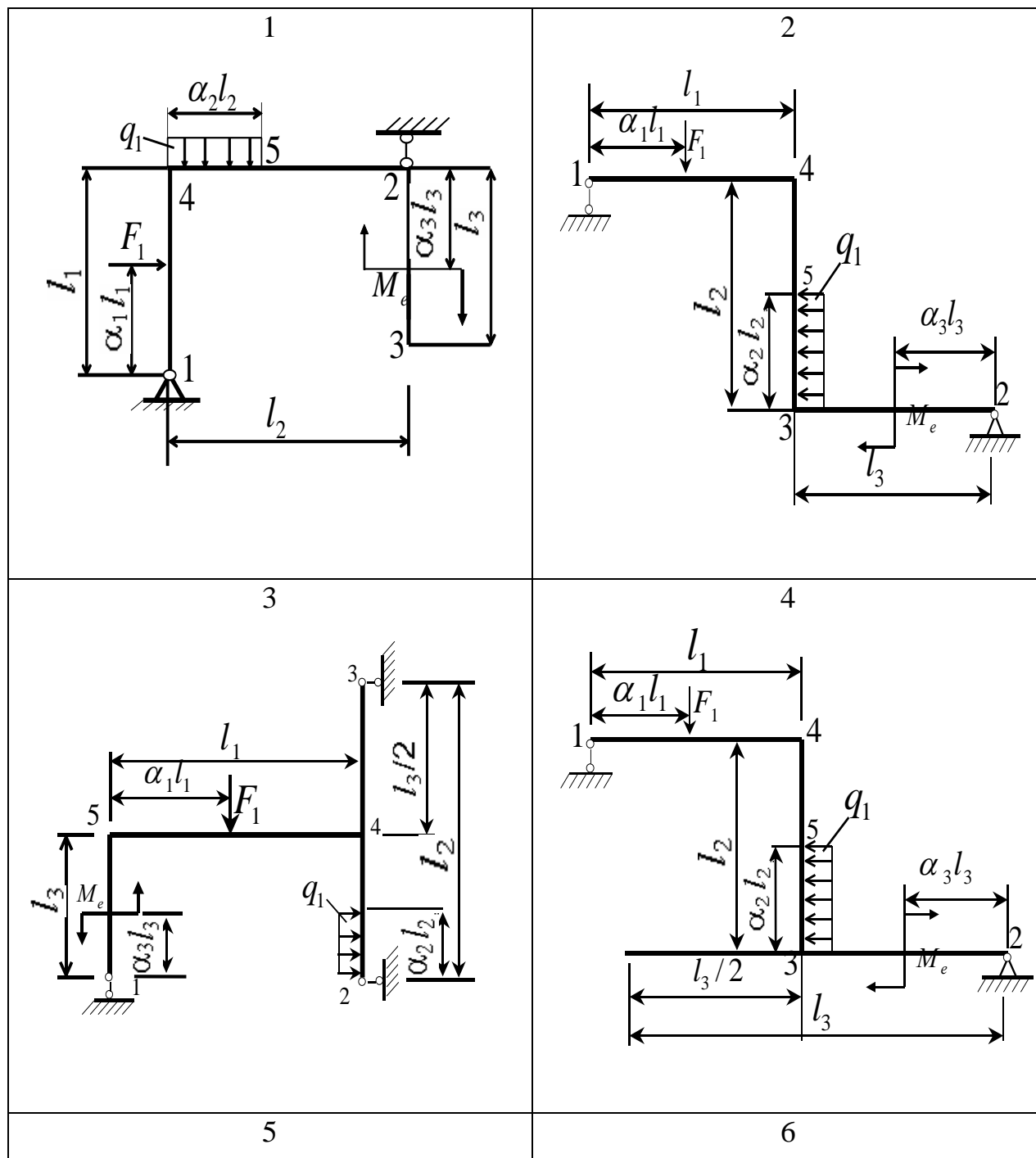
1	2	3	4	5	6	7	8	9	10	11	12	13	14
8	2q	-2qa	qa ²	3a	4a	3a	0,5	0,5	1,0	-	II №14	5 ^B	-
9	2q	3qa	-2qa ²	2a	6a	2a	0,5	1,0	0	15	II №20	4 ^B	-
10	-q	-qa	qa ²	2a	4a	a	0,5	0,5	0	20	I	-	2
11	q	2qa	-qa ²	4a	2a	2a	0,75	1,0	0	-	⊗ d=0,1M	4	-
12	2q	-2qa	2qa ²	2a	4a	2a	0,5	1,0	1,0	10	I №20	-	2
13	-2q	2qa	-qa ²	a	2a	2a	0,5	1,0	1,0	-	II №12	4 ^B	-
14	-q	qa	qa ²	2a	2a	2a	0,5	1,0	0	10	⊗: h=0,1M b=0,05M	-	1
15	q	-2qa	2qa ²	2a	2a	a	0,5	0,5	1,0	20	⊗	-	2
16	-2q	qa	-qa ²	2a	2a	2a	0,5	1,0	1,0	-	I №20	1 ^Г	-
17	-q	2qa	2qa ²	2a	4a	2a	1,0	1,0	0	-	⊗ h/2=2	-	2

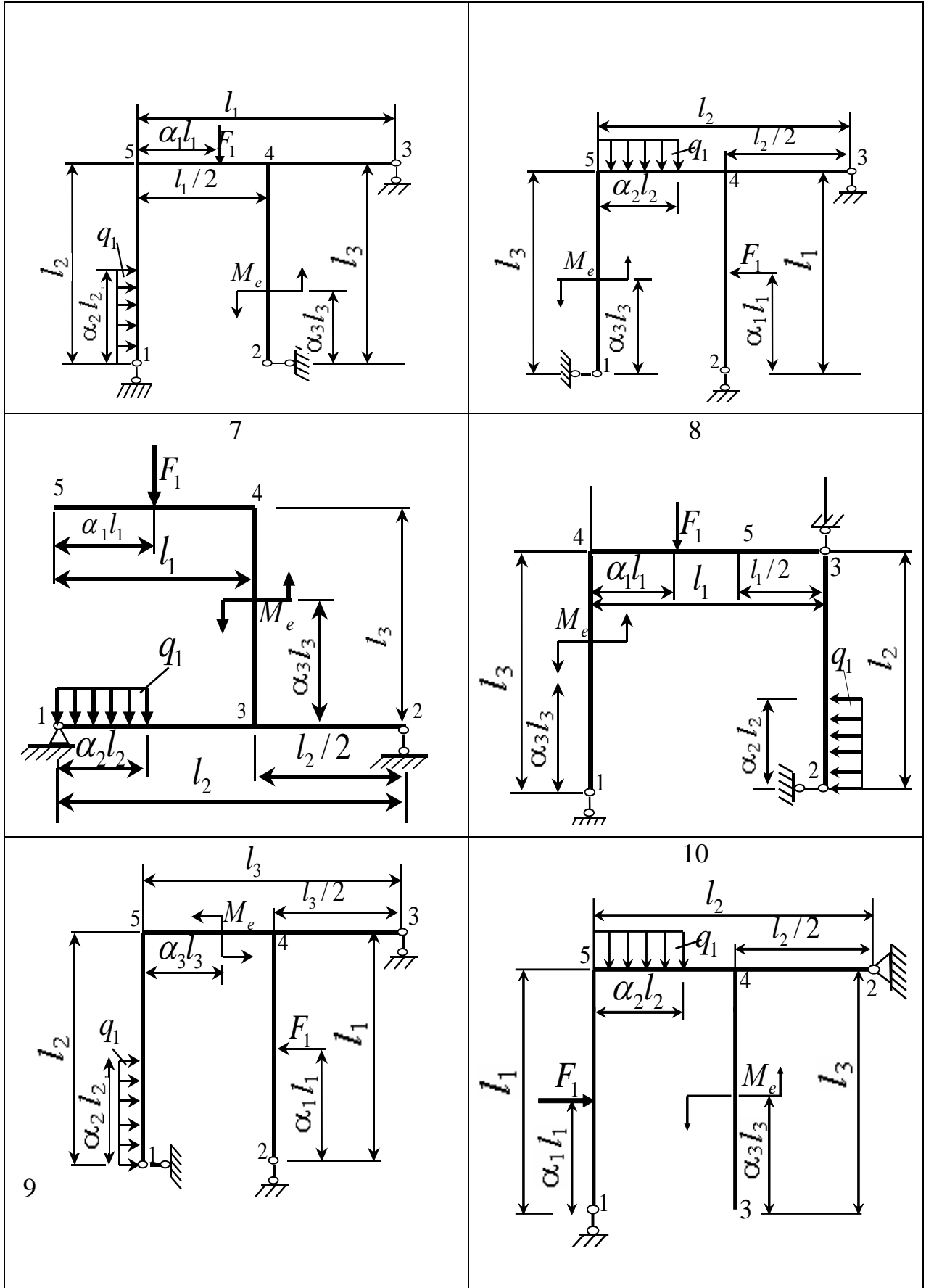
1	2	3	4	5	6	7	8	9	10	11	12	13	14
18	2q	-qa	-qa ²	2a	2a	4a	0,5	1,0	1,0	-	II №14	4 ^B	-
19	-2q	qa	qa ²	2a	2a	2a	0,5	1,0	0,5	-	I №30	4 ^Г	-
20	q	2qa	-2qa ²	a	2a	4a	0,5	1,0	0,5	10	II №16	-	3
21	2q	2qa	-qa ²	2a	4a	a	0,5	0,5	1,0	15	⊗	4	-
22	-2q	-qa	2qa ²	2a	2a	4a	0,5	1,0	0,5	20	I	5 ^Г	-
23	q	2qa	-2qa ²	a	a	4a	0,5	0,5	0,5	-	⊗ h=b=0,1M	-	2
24	-q	-2qa	qa ²	a	4a	2a	0,5	0,5	1,0	10	I №20	5 ^Г	-

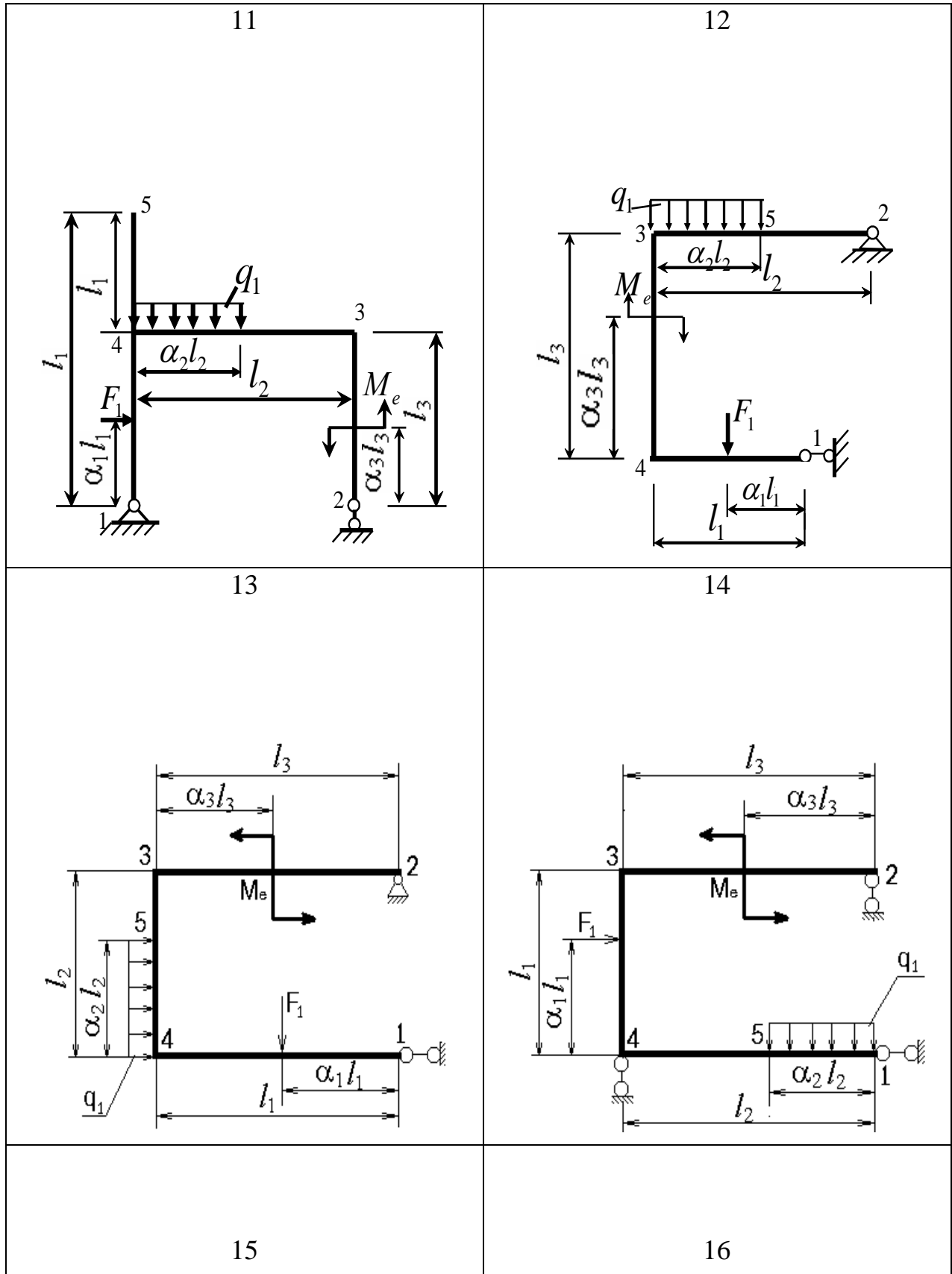
Примечание: в – вертикальный прогиб, г – горизонтальный прогиб.

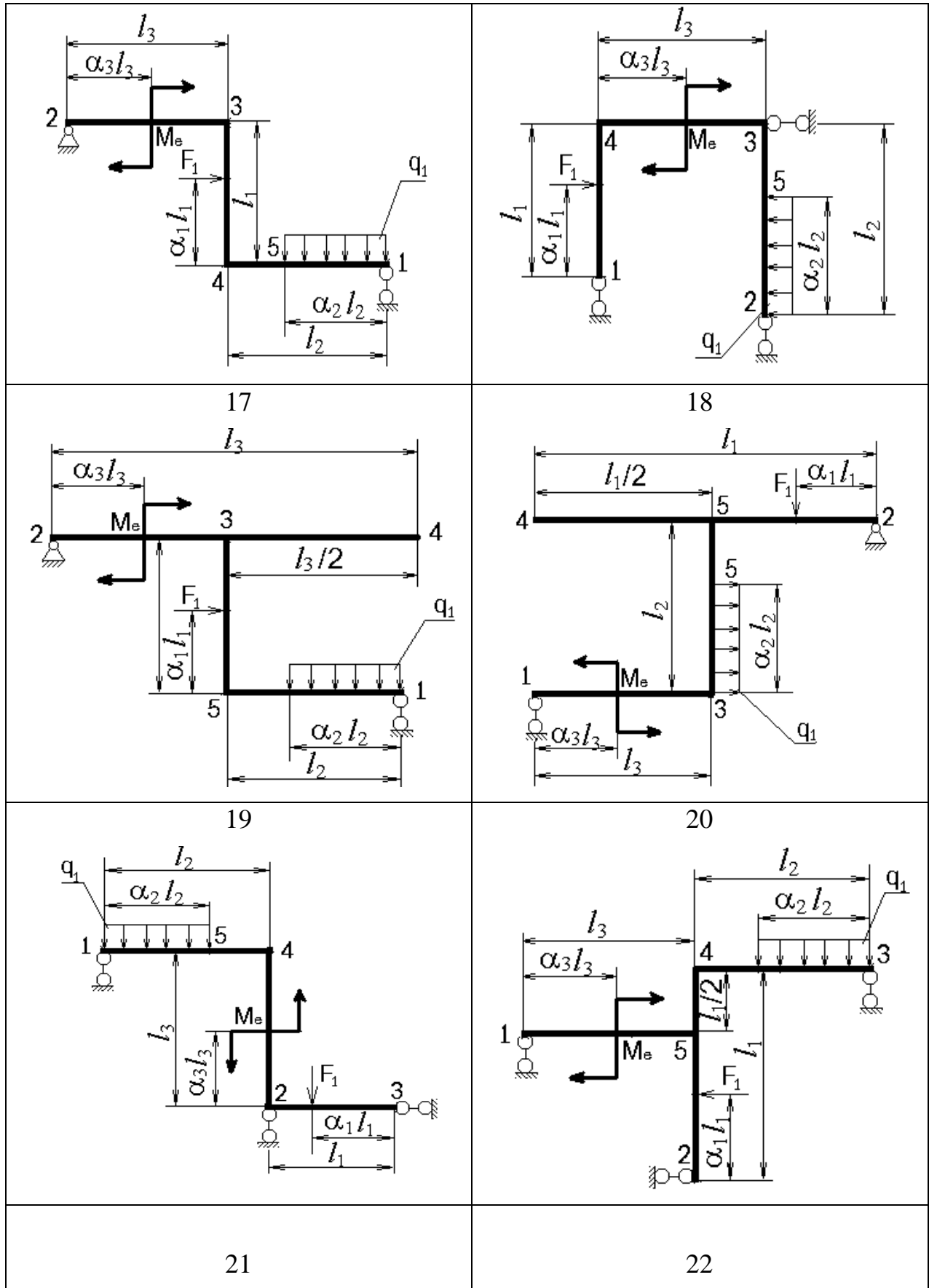
Таблица 9

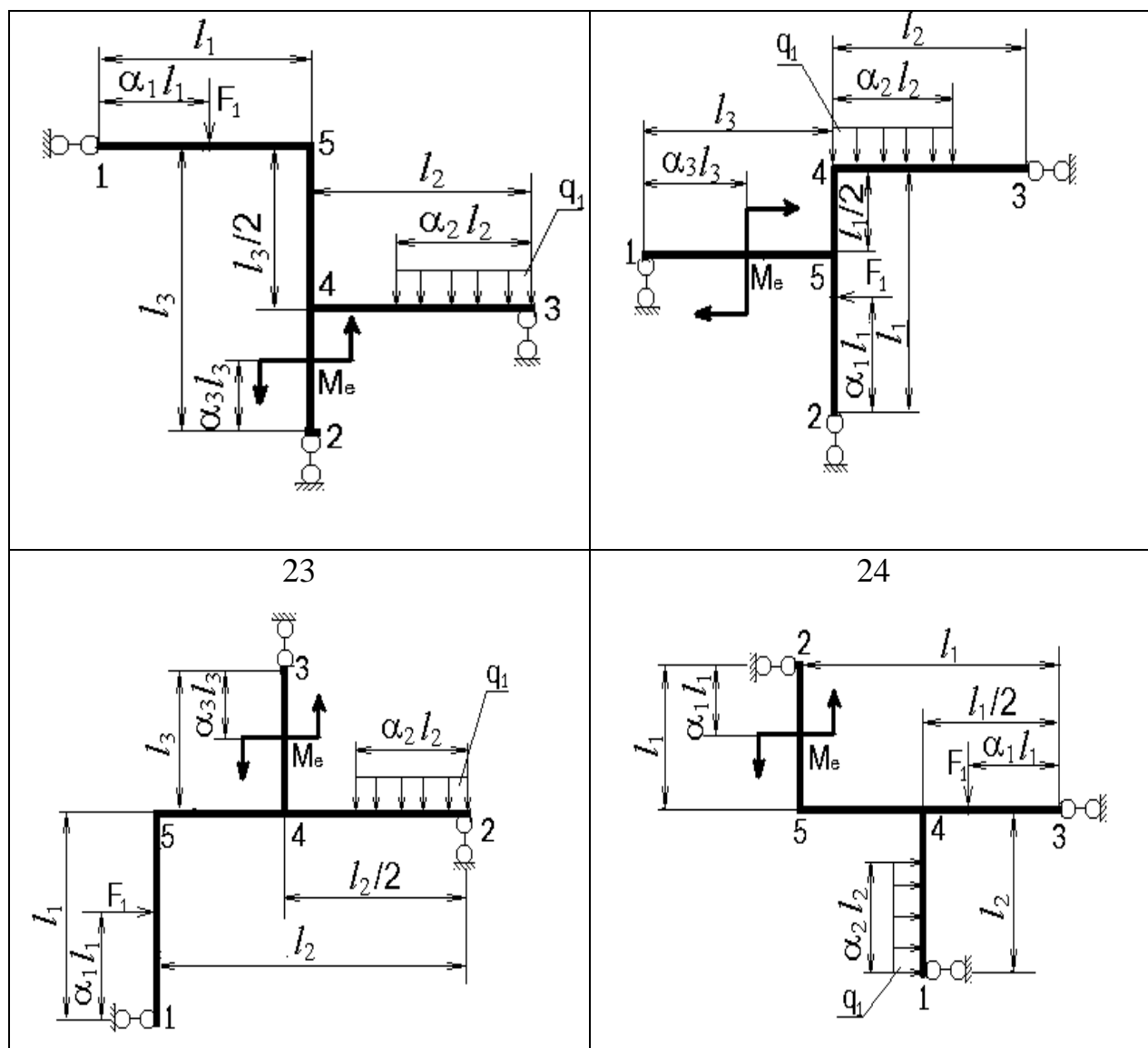
Номера расчётных схем соответствуют сумме номеров студента в журнале и шифра группы











ЗАДАНИЕ №6

Статически неопределимая система: построение эпюр внутренних усилий, расчет на прочность

Для заданной расчетной схемы (табл. 10.) требуется:

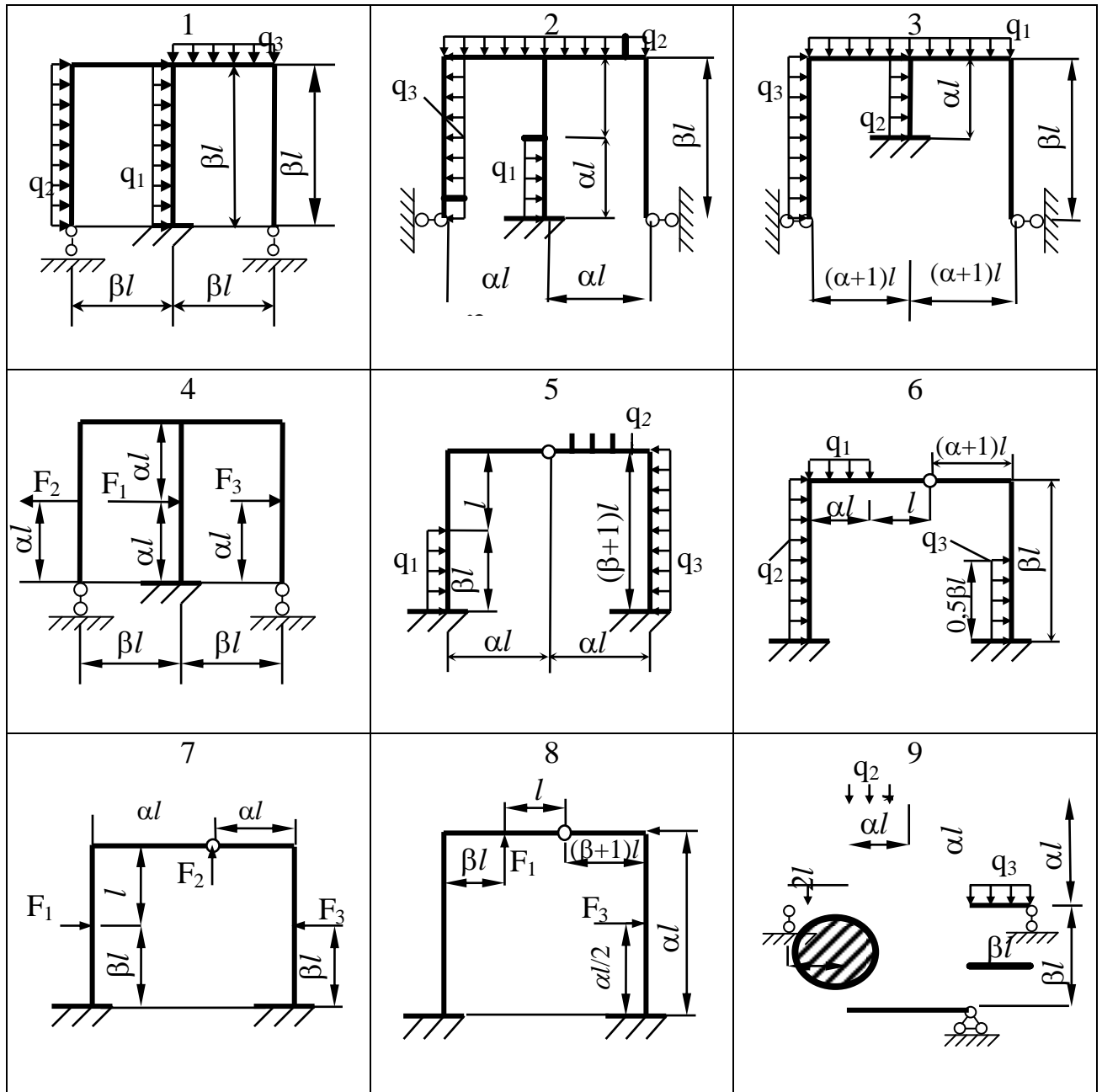
- раскрыть статическую неопределимость с использованием метода сил;
- построить эпюры M , Q и N ;
- сделать статическую и кинематическую проверки;
- подобрать размеры поперечных сечений элементов рамы при заданном соотношении жесткостей ригеля (горизонтальные элементы рамы) – EJ_1 и стойки (вертикальные элементы рамы) – EJ_2 .

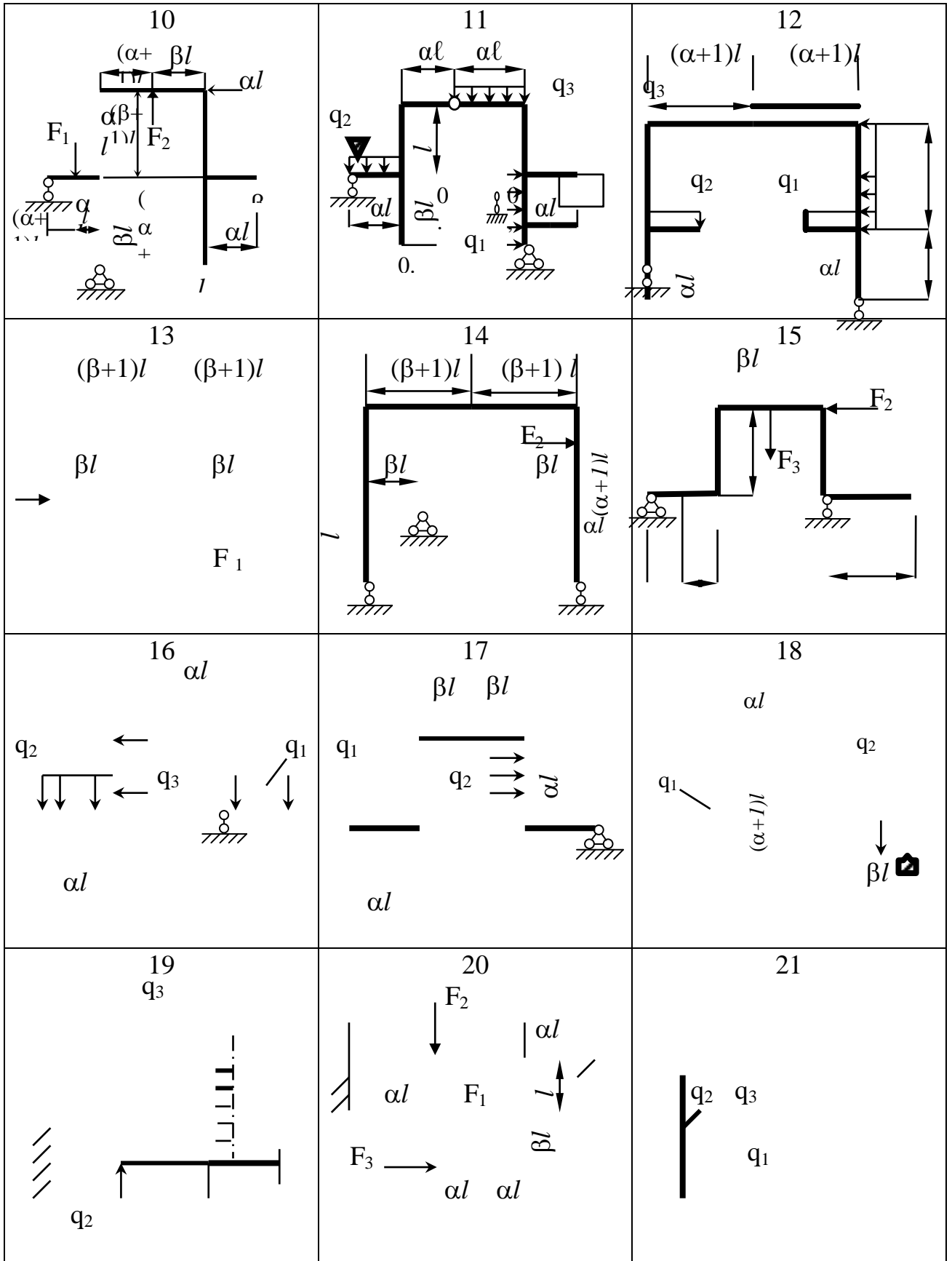
Примечание. Для всех вариантов принять: $l=0,5\text{ м}$, $F=10ql$, $q=6\text{ кН/м}$, $[\sigma]=160\text{ МПа}$; поперечное сечение ригеля – двутавр, поперечное сечение стойки – кольцо с отношением диаметров $d/D=0,8$.

Все необходимые при расчете данные выбираются в соответствии с вариантом из табл. 11.

Таблица 10

Номера расчётных схем соответствуют сумме номеров студента в журнале и шифра группы





22	23	24
$q_2 \uparrow$		F_3 $(\alpha+2)l$ $(\alpha+2)l$
q_1 q_3	q_2 q_1 βl	F_2
βl	αl	αl F_1 l $(\alpha+1)l$

Таблица 11

Номер по журналу		$\frac{EJ_1}{EJ_2}$	F_1	F_2	F_3	q_1	q_2	q_3	α	β
1	25	6	F			q			2	1
2	26	7		2F			-q		3	3
3	27	8			-F			2q	4	5
4	28	9	-F			q			5	2
5	29	10		F			2q		5	4
6	30	6			2F			-q	4	4
7	31	7	-F					2q	3	3
8	32	8		F			-q		2	1
9	33	9			2F	2q			3	5
10	34	10	2F			-q			4	2
11	35	6		-F			-q		5	3
12	36	7			F			2q	4	3
13	37	8	F					q	3	5
14	38	9		F			-2q		2	4
15	39	10			-F	-q			4	3
16	40	6			2F	q			5	2
17	41	7		F			q		3	2
18	42	8	F					q	2	4
19	43	9	-F			2q			2	5
20	44	10		2F			-q		4	3
21	45	6			-F			q	2	4
22	46	7		-2F		q			2	4
23	47	8	F				-2q		4	3
24	48	9			-F		q		3	5

ЗАДАНИЕ №7

Внецентренное сжатие: расчет на прочность, ядро сечения

Для изображенной на рис. 5 расчетной схемы бетонной колонны требуется с учетом собственного веса:

- проверить прочность колонны, записав условия прочности для растянутой и сжатой зон;
- построить эпюру нормальных напряжений для опасного сечения колонны;
- построить ядро сечения.

Примечание. Для всех вариантов принять: расчетное сопротивление на растяжение $R_p=1,2\text{МПа}$, на сжатие $R_c=17\text{МПа}$; объемный вес бетона $\gamma=24\text{кН/м}^3$, $F=200\text{кН}$. Поперечное сечение колонны выбирается в соответствии с вариантом из табл. 12 и 13; нагрузки и схемы нагружения выбираются из табл. 14 и рис.5.

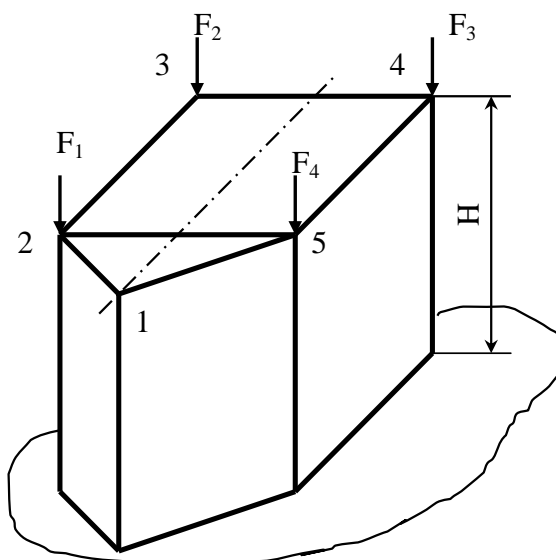

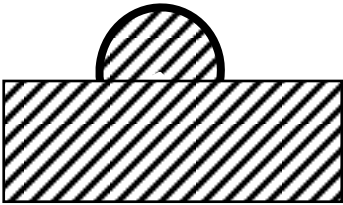



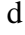


Рис.5

Таблица 11

Номера расчётных схем соответствуют сумме номеров студента в журнале и шифра группы

1 	2	3
4 	5	6
7 	8 	9
10 	11	12 

<p>13</p>	<p>14</p>	<p>15</p>
<p>16</p>	<p>17</p>	<p>18</p>
<p>19</p>	<p>20</p>	<p>21</p>
<p>22</p>	<p>23</p>	<p>24</p>

Таблица 13

1	Номер по журналу	1	2	3	4	5	6	7	8	9	10	11	12	13
		29	30	31	32	33	34	35	36	37	38	39	40	41
2	а (м)	0,9	0,8	0,6	0,7	0,5	1,2	1,0	1,3	1,5	1,3	1,3	1,4	1,6

1	14	15	16	17	18	19	20	21	22	23	24	25	26	27	28
	42	43	44	45	46	47	48	49	50	51	52	53	54	55	56
2	1,2	1,8	2,0	1,3	1,5	1,7	1,8	1,2	0,9	0,8	0,7	1,2	1,0	1,3	1,5

Таблица 14

Номер по журналу плюс шифр группы	H, м	F ₁	F ₂	F ₃	F ₄	Точки приложения сил				
						F ₁	F ₂	F ₃	F ₄	
1	25	2,0	2F	-F	2F	1.5F	1	-	5	-
2	26	3,0	-F	F	1.5F	-2F	2	-	-	4
3	27	1,0	2F	F	-1.5F	-1.5F	1	5	-	-
4	28	1,5	F	2F	F	3F	2	5	-	-
5	29	2,0	-2F	F	3F	F	3	5	-	-
6	30	2,5	1.5F	-F	-F	3F	1	3	-	-
7	31	3,0	-1.5F	1.5F	F	1.5F	2	5	-	-
8	32	1,0	-1.5F	-1.5F	1.5F	F	1	3	-	-
9	33	1,5	2F	-F	2F	-F	2	6	-	-
10	34	3,0	-F	-F	0.5F	3F	-	-	2	6
11	35	2,0	F	1.5F	3F	0.5F	3	-	6	-
12	36	2,5	1.5F	-0.5F	-0.5F	3F	-	1	2	-
13	37	1,5	3F	-F	-2F	0.5F	-	3	6	-
14	38	1,0	2.5F	-1.5F	-F	-2F	-	-	2	4
15	39	1,5	2F	F	0.5F	-3F	3	-	-	6
16	40	2,5	F	3F	2F	2F	2	6	-	-
17	41	3,0	-F	-2F	-2F	-2F	-	2	5	-
18	42	1,5	-2F	1.5F	2F	0.5F	1	3	-	-
19	43	2,0	3F	0.5F	2F	3F	2	-	-	5
20	44	2,5	2.5F	-F	1.5F	-2F	-	-	2	4
21	45	3,0	-2F	-2F	2.5F	F	2	-	-	6
22	46	1,5	2F	2.5F	2.5F	-F	-	3	5	-
23	47	1,0	1.5F	2.5F	2.5F	0.5F	1	-	-	3
24	48	2,0	0.5F	-3F	3F	2.5F	-	-	1	5

ЗАДАНИЕ №8

Изгиб с кручением круглого в сечении вала: расчет на прочность

Для заданной расчетной схемы вала (рис. 7) требуется:

- а) построить эпюры изгибающих моментов в вертикальной и горизонтальной плоскостях;
- б) определить требуемые диаметры ступеней вала исходя из третьей гипотезы прочности.

Примечание. Принять допускаемое напряжение $[\sigma]=70\text{МПа}$. Все необходимые при расчете данные выбираются из табл. 15; взаимное направление окружающих усилий показано на рис.6.

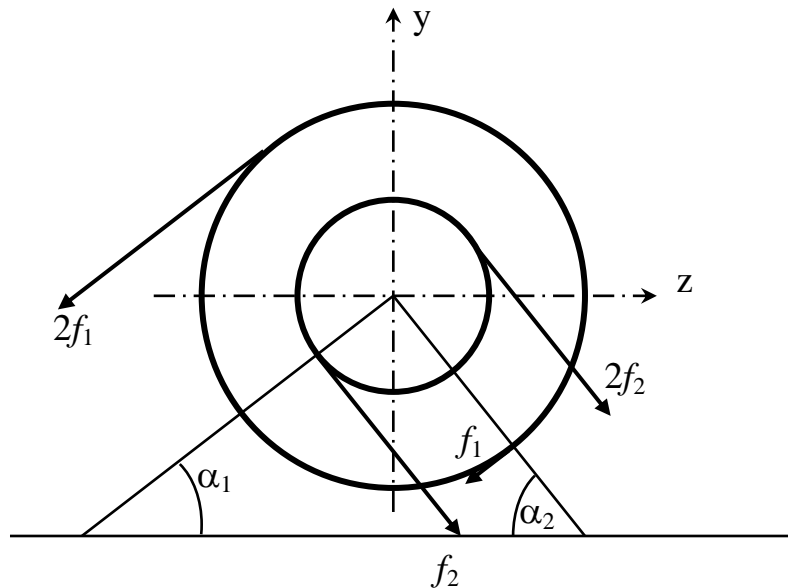


Рис.6

Таблица 15

Номер по журналу	N, кВт	ω , рад/с	a, м	b, м	c, м	D_1 , м	D_2 , м	α_1 (град)	α_2 (град)
1	22	30	1,3	1,0	1,9	1,0	1,0	10	80
2	23	40	1,4	1,2	1,2	1,1	0,9	20	90
3	24	50	1,5	1,4	1,4	1,0	0,8	30	0
4	25	60	1,6	1,1	1,1	0,9	0,7	40	10
5	26	70	0,7	1,3	1,3	0,8	0,6	50	20
6	27	80	0,8	1,5	1,5	0,7	0,5	60	30
7	28	90	0,9	0,6	0,6	0,6	0,4	70	40
8	29	100	1,0	0,7	0,7	0,5	0,4	80	50
9	30	70	0,7	0,8	0,8	0,4	0,4	90	60
10	31	60	0,6	0,9	0,9	0,5	0,4	0	70
11	32	50	1,5	1,0	1,0	0,6	0,5	10	80
12	33	40	1,4	1,1	1,1	0,7	0,6	20	90
13	34	30	1,3	1,2	1,2	0,8	0,7	30	0
14	35	80	0,8	1,3	1,3	0,9	0,8	40	10
15	36	90	0,9	1,4	1,4	1,0	0,9	50	20
16	37	100	1,0	1,5	1,5	1,1	1,0	60	30
17	38	50	1,5	1,4	1,4	1,2	1,0	70	40
18	39	40	1,4	1,3	1,3	0,9	0,8	80	50

19	40	30	30	1,3	1,2	1,2	1,0	0,9	90	60
20	41	60	60	0,6	1,1	1,1	0,8	0,7	0	70
21	42	40	40	1,4	0,5	0,5	1,0	1,0	30	0

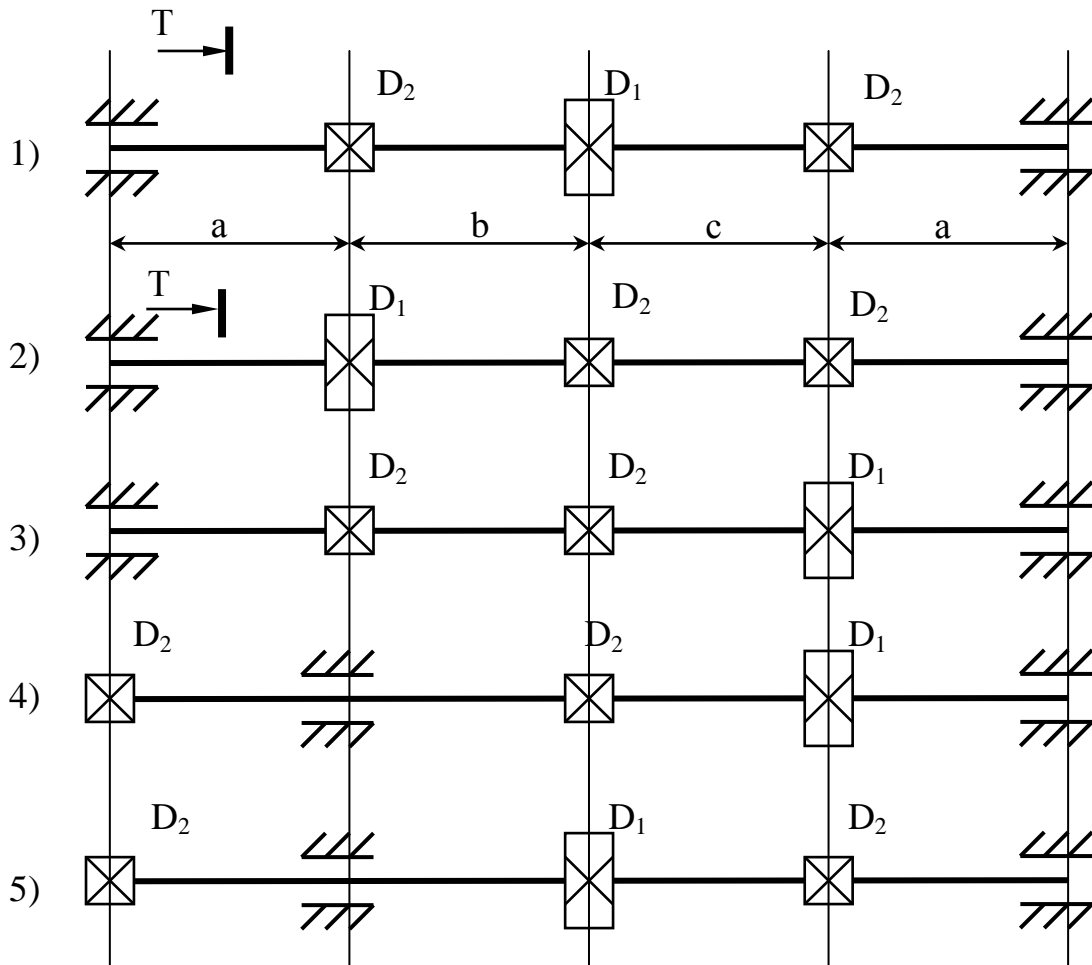
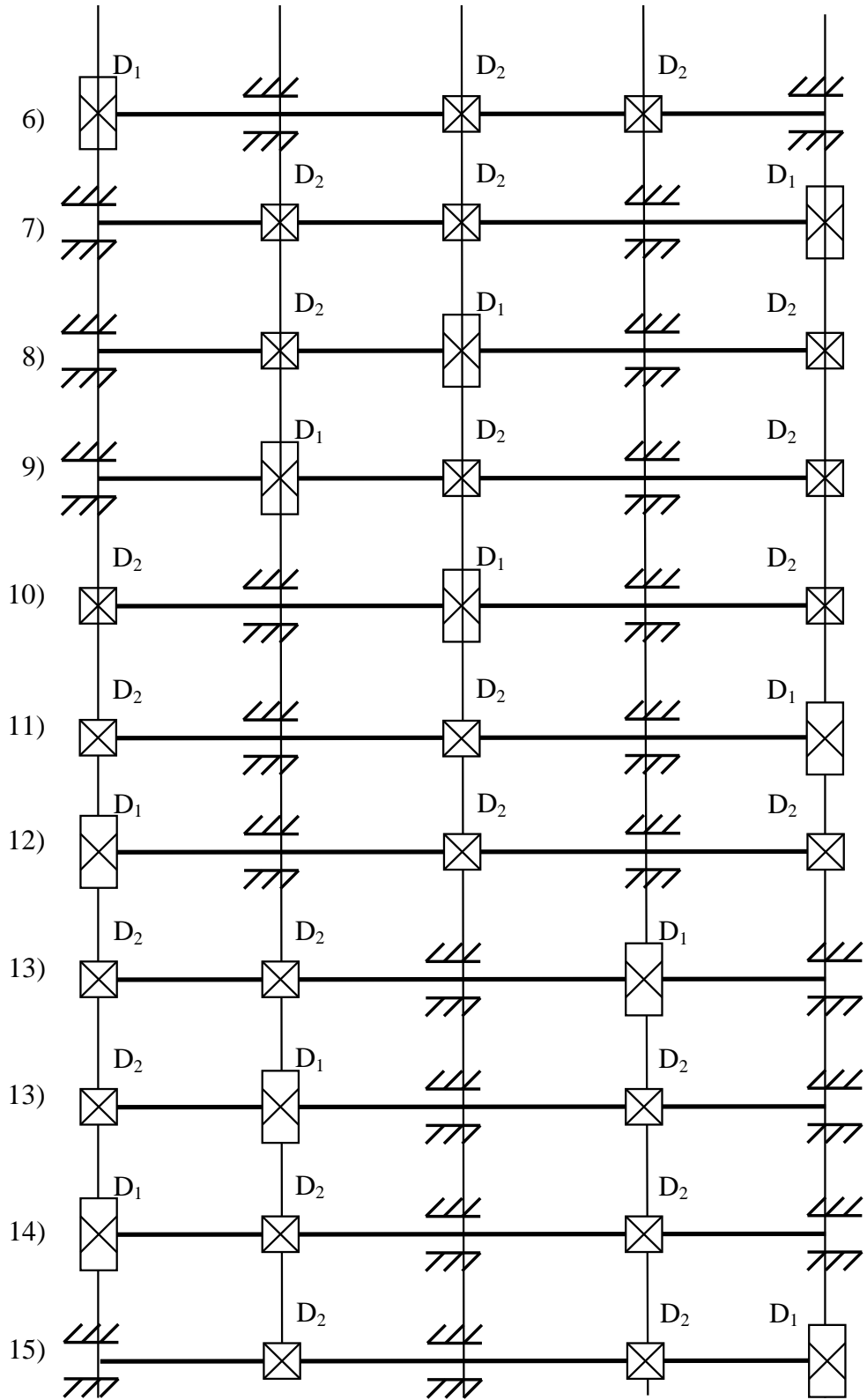
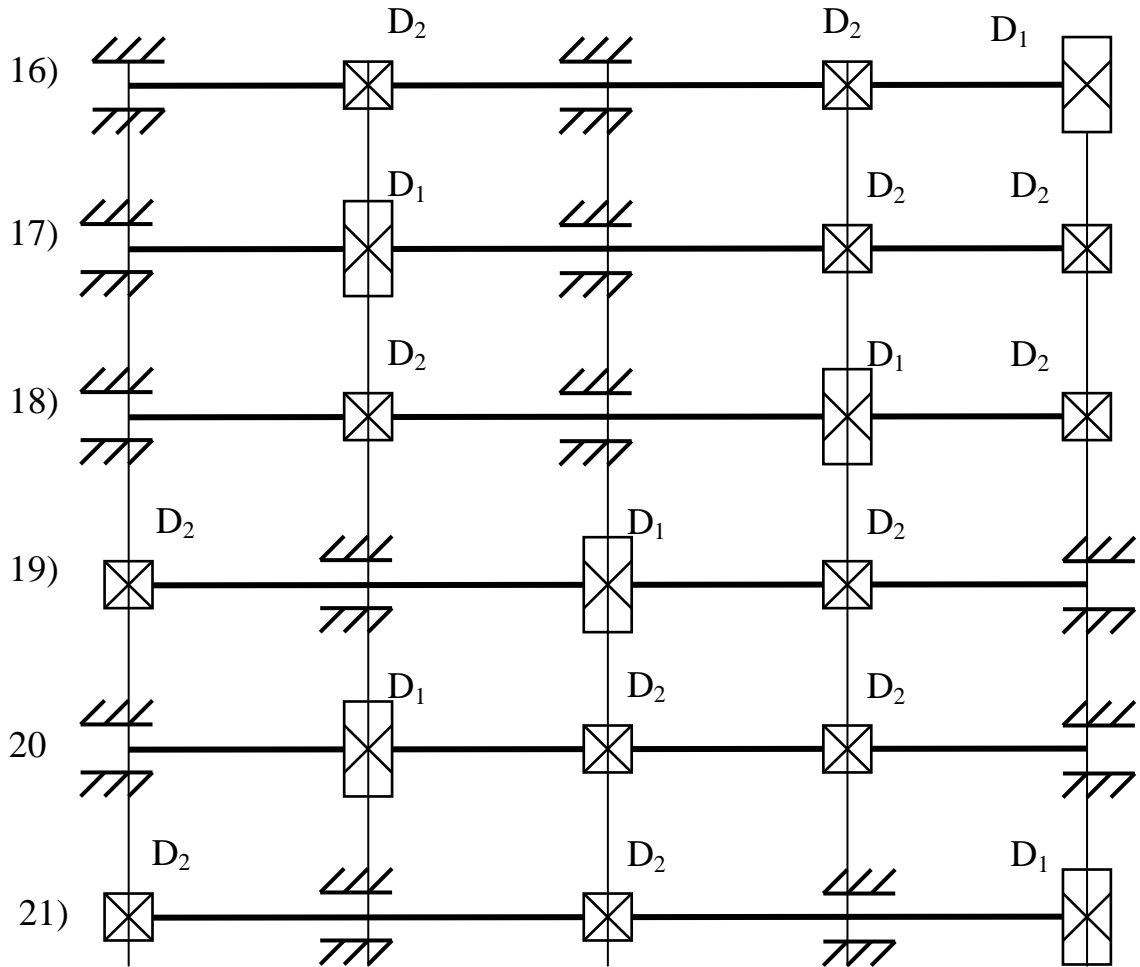


Рис.8 Номера расчётных схем соответствуют сумме номеров студента в журнале и шифра группы



Продолжение рис.8 Номера расчётных схем соответствуют сумме номеров студента в журнале и шифра группы



Продолжение рис.8. Номера расчётных схем соответствуют сумме номеров студента в журнале и шифра группы

ЗАДАНИЕ №9

Расчет на устойчивость прямого сжатого стержня:
определение размеров поперечного сечения и
коэффициента запаса устойчивости

Для сжимаемого стержня малой жесткости требуется:

а) из условия устойчивости и прочности определить размеры заданного типа поперечного сечения стержня;

б) определить коэффициент запаса устойчивости.

Примечание. Материал стержня – сталь 3, допускаемое напряжение $[\sigma]=160$ МПа (для студентов строительных специальностей расчётное сопротивление $R=210$ МПа). Схемы закрепления концов стержня берутся в соответствии с вариантом из табл. 16 и рис. 8, необходимые размеры и сжимающее усилие – из табл. 16, тип поперечного сечения – из табл.17.

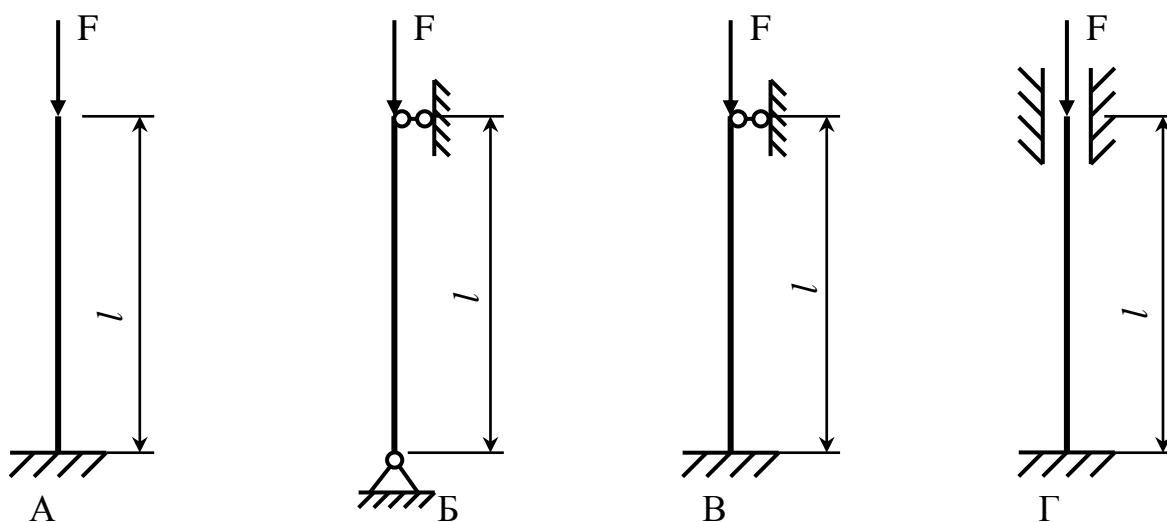

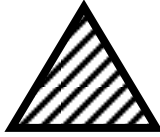

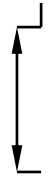

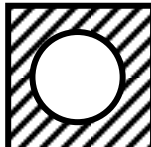



Таблица 16

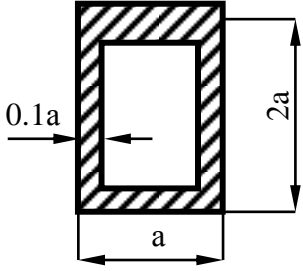
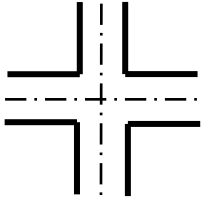
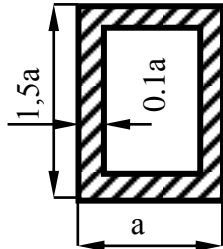
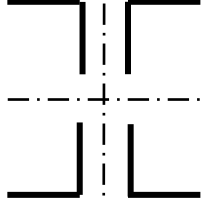
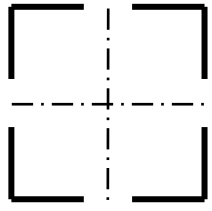
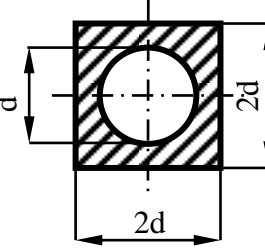
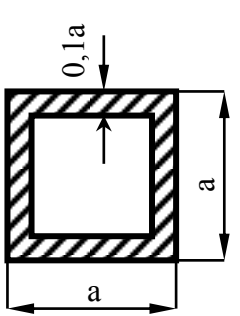
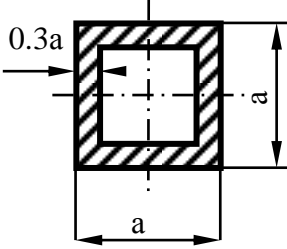
Номер по журналу		Схема закрепления	Длина, м	Нагрузка, кН
1	29	А	4,0	600
2	30	Б	8,0	900
3	31	В	9,5	1000
4	32	Г	11,0	1100
5	33	А	5,0	750
6	34	Б	10,0	1050
7	35	В	9,0	600
8	36	Г	8,0	1000
9	37	А	4,5	800
10	38	Б	7,0	900
11	39	В	10,0	1200
12	40	Г	9,6	1250
13	41	А	5,0	1100
14	42	Б	7,0	800
15	43	В	12,0	750
16	44	Г	10,0	1400
17	45	А	4,5	850
18	46	Б	7,5	700
19	47	В	8,0	1050
20	48	Г	12,0	800
21	49	А	5,0	950
22	50	Б	7,0	1850
23	51	В	8,0	650
24	52	Г	10,0	1000
25	53	А	3,5	700
26	54	Б	7,5	1100
27	55	В	8,5	600
28	56	Г	4,0	500

Таблица 17

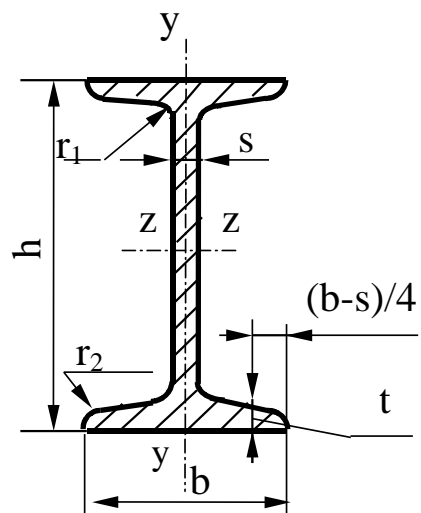
Номера расчётных схем соответствуют сумме номеров студента в журнале и шифра группы

1	2	3	4
5	6 	7	8 
9	10 	11 	12
13	14	15	16 
17 	18	19 $0.2a$ 	20

Продолжение таблицы 17

<p>21</p> 	<p>22</p> 	<p>23</p> 	<p>24</p> 
<p>25</p> 	<p>6</p> 	<p>27</p> 	<p>28</p> 

1. СОРТАМЕНТ ПРОКАТНОЙ СТАЛИ



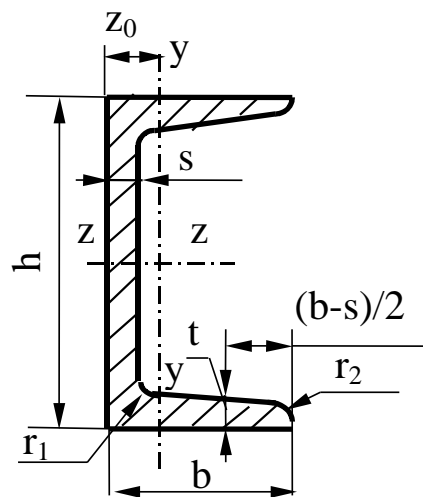
h- высота сечения;
 b- ширина полки;
 s- толщина стенки;
 t- средняя толщина полки;

J- момент инерции;
 W- момент сопротивления;
 S_z - статический момент полусечения;
 i- радиус инерции

Таблица 1. Двутавр с уклоном полок по ГОСТ 8239-89

Профиль	h	b	s	t	r ₁	r ₂	A	P	J _z	W _z	i _z	S _z	J _y	W _y	i _y
	м 10 ⁻³	м 10 ⁻³	м 10 ⁻³	м 10 ⁻³	м 10 ⁻³	м 10 ⁻³	м ² 10 ⁻⁴	кН/м	м ⁴ ·10 ⁻⁸	м ³ 10 ⁻⁶	м 10 ⁻³	м ³ 10 ⁻⁶	м ⁴ ·10 ⁻⁸	м ³ 10 ⁻⁶	м 10 ⁻³
10	100.0	55.0	4.5	7.2	7.0	2.5	12.0	0.093	198	39.7	40.6	23.0	17.9	6.5	12.2
12	120.0	64.0	4.8	7.3	7.5	3.0	14.7	0.113	350	58.4	48.8	33.7	27.9	8.7	13.8
14	140.0	73.0	4.9	7.5	8.0	3.0	17.4	0.134	572	81.7	57.3	46.8	41.9	11.5	15.5
16	160.0	81.0	5.0	7.8	8.5	3.5	20.2	0.156	873	109.0	65.7	62.3	58.6	14.5	17.0
18	180.0	90.0	5.1	8.1	9.0	3.5	23.4	0.181	1290	143.0	74.2	81.4	82.6	18.4	18.8

Про- филь	h	b	s	t	r ₁	r ₂	A	P	J _z	W _z	i _z	S _z	J _y	W _y	i _y
	м 10 ⁻³	м 10 ⁻³	м 10 ⁻³	м 10 ⁻³	м 10 ⁻³	м 10 ⁻³	м ² 10 ⁻⁴	кН/м	м ⁴ ·10 ⁻⁸	м ³ 10 ⁻⁶	м 10 ⁻³	м ³ 10 ⁻⁶	м ⁴ ·10 ⁻⁸	м ³ 10 ⁻⁶	м 10 ⁻³
20	200.0	100.0	5.2	8.4	9.5	4.0	26.8	0.206	1840	184.0	82.8	104.0	115.0	23.1	20.7
22	220.0	110.0	5.4	8.7	10.0	4.0	30.6	0.235	2550	232.0	91.3	131.0	157.0	28.6	22.7
24	240.0	115.0	5.6	9.5	10.5	4.0	34.8	0.268	3460	289.0	99.7	163.0	198.0	34.5	23.7
27	270.0	125.0	6.0	9.8	11.0	4.5	40.2	0.309	5010	371.0	112.0	210.0	260.0	41.5	25.4
30	300.0	135.0	6.5	10.2	12.0	5.0	46.5	0.358	7080	472.0	123.0	268.0	337.0	49.9	26.9
33	330.0	140.0	7.0	11.2	13.0	5.0	53.8	0.414	9840	597.0	135.0	339.0	419.0	59.9	27.9
36	360.0	145.0	7.5	12.3	14.0	6.0	61.9	0.477	13380	743.0	147.0	423.0	516.0	71.1	28.9
40	400.0	155.0	8.3	13.0	15.0	6.0	72.6	0.559	19062	953.0	162.0	545.0	667.0	86.1	30.3
45	450.0	160.0	9.0	14.2	16.0	7.0	84.7	0.652	27696	1231	181.0	708.0	808.0	101.0	30.9
50	500.0	170.0	10.0	15.2	17.0	7.0	100.0	0.770	39727	1589	199.0	919.0	1043.0	123.0	32.3
55	550.0	180.0	11.0	16.5	18.0	7.0	118.0	0.908	55962	2035	218.0	1181.0	1356.0	151.0	33.9
60	600.0	190.0	12.0	17.8	20.0	8.0	138.0	1.059	76806	2560	236.0	1491.0	1725.0	182.0	35.4



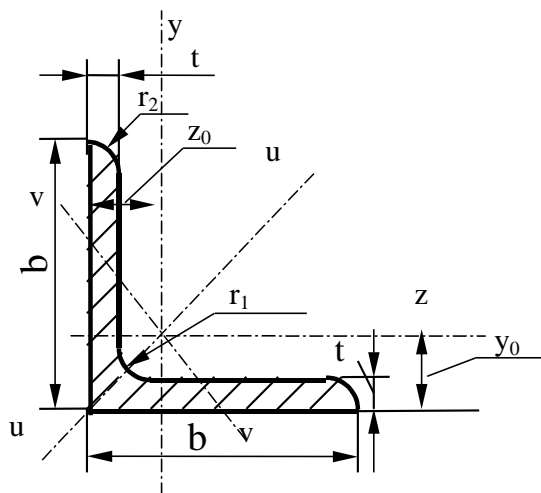
h- высота сечения;
 b- ширина полки;
 s- толщина стенки;
 t- средняя толщина полки;
 z_0 - расстояние от центра тяжести наружной грани стенки

J- момент инерции;
 W- момент сопротивления;
 S_z - статический момент полусечения;
 i- радиус инерции

Таблица 2. Швеллер с уклоном полок по ГОСТ 8240-89

Профиль	h	b	s	t	r_1	r_2	A	P	J_z	W_z	i_z	S_z	J_y	W_y	i_y	z_0
	мм						$\text{м}^2 \cdot 10^{-4}$	кН/м	$\text{м}^4 \cdot 10^{-8}$	$\text{м}^3 \cdot 10^{-6}$	мм	$\text{м}^3 \cdot 10^{-6}$	$\text{м}^4 \cdot 10^{-8}$	$\text{м}^3 \cdot 10^{-6}$	мм	мм
5	50.0	32.0	4.4	7.0	6.0	2.5	6.2	0.047	22.8	9.1	19.2	5.6	5.6	2.7	9.5	11.6
6.5	65.0	36.0	4.4	7.2	6.0	2.5	7.5	0.058	48.6	15.0	25.4	9.0	8.7	3.7	10.8	12.4
8	80.0	40.0	4.5	7.4	6.5	2.5	9.0	0.069	89.4	22.4	31.6	23.3	12.8	4.7	11.9	13.1
10	100.0	46.0	4.5	7.6	7.0	3.0	10.9	0.084	174.0	34.8	39.9	20.4	20.4	6.5	13.7	14.4
12	120.0	52.0	4.8	7.8	7.5	3.0	13.3	0.102	304.0	50.6	47.8	29.6	31.2	8.5	15.3	15.4
14	140.0	58.0	4.9	8.1	8.0	3.0	15.6	0.121	491.0	70.2	56.0	40.8	45.4	11.0	17.0	16.7
16	160.0	64.0	5.0	8.4	8.5	3.5	18.1	0.139	747.0	93.4	64.2	54.1	63.3	13.8	18.7	18.0
16a	160.0	68.0	5.0	9.0	8.5	3.5	19.5	0.150	823.0	103.0	64.9	59.4	78.8	16.4	20.1	20.0
18	180.0	70.0	5.1	8.7	9.0	3.5	20.7	0.160	1090.0	121.0	72.4	69.8	86.0	17.0	20.4	19.4
18a	180.0	74.0	5.1	9.3	9.0	3.5	22.2	0.171	1190.0	132.0	73.2	76.1	105.0	20.0	21.8	21.3
20	200.0	76.0	5.2	9.0	9.5	4.0	23.4	0.181	1520.0	152.0	80.7	87.8	113.0	20.5	22.0	20.7

Про- филь	h	b	s	t	r ₁	r ₂	A	P	J _z	W _z	i _z	S _z	J _y	W _y	i _y	z ₀
	м·10 ⁻³						м ² ·10 ⁻⁴	кН/м	м ⁴ ·10 ⁻⁸	м ³ ·10 ⁻⁶	м·10 ⁻³	м ³ ·10 ⁻⁶	м ⁴ ·10 ⁻⁸	м ³ ·10 ⁻⁶	м·10 ⁻³	м·10 ⁻³
22	220.0	82.0	5.4	9.5	10.0	4.0	26.7	0.206	2110.0	192.0	88.9	110.0	151.0	25.1	23.7	22.1
24	240.0	90.0	5.6	10.0	10.5	4.0	30.6	0.235	2900.0	242.0	97.3	139.0	208.0	31.6	26.0	24.2
27	270.0	95.0	6.0	10.5	11.0	4.5	35.2	0.272	4160.0	308.0	109.0	178.0	262.0	37.3	27.3	24.7
30	300.0	100	6.5	11.0	12.0	5.0	40.5	0.312	5810.0	387.0	120.0	224.0	327.0	43.6	28.4	25.2
33	330.0	105	7.0	11.7	13.0	5.0	46.5	0.358	7980.0	484.0	131.0	281.0	410.0	51.8	29.7	25.9
36	360.0	110	7.5	12.6	14.0	6.0	53.4	0.411	10820.0	601.0	142.0	350.0	513.0	61.7	31.0	26.8
40	400.0	115	8.0	13.5	15.0	6.0	61.5	0.474	15220.0	761.0	157.0	444.0	642.0	73.4	32.3	27.5



b - ширина полки;
 s - толщина стенки;
 t - средняя толщина полки;
 y_0 - расстояние от центра тяжести до наружной грани стенки

J - момент инерции;
 W - момент сопротивления;
 i - радиус инерции

Таблица 3 Уголок равнополочный по ГОСТ 8509-93

Профиль	b	t	r_1	r_2	A	$J_y=J_z$	W_y	i_y	J_u	i_u	J_v	W_{v0}	i_v	J_{yz}	y_0	P
L50x3	50.0	3.0	5.5	1.8	3.0	7.1	1.9	15.5	11.3	19.5	2.9	1.6	10.0	4.2	13.3	0.023
L50x4	50.0	4.0	5.5	1.8	3.9	9.2	2.5	15.4	14.6	19.4	3.8	1.9	9.9	5.4	13.8	0.030
L50x5	50.0	5.0	5.5	1.8	4.8	11.2	3.1	15.3	17.8	19.2	4.6	2.3	9.8	6.6	14.2	0.037
L50x6	50.0	6.0	5.5	1.8	5.7	13.1	3.7	15.2	20.7	19.1	5.4	2.6	9.8	7.6	14.6	0.044
L50x7	50.0	7.0	5.5	1.8	6.6	14.8	4.2	15.0	23.5	18.9	6.2	2.9	9.7	8.6	15.0	0.051
L50x8	50.0	8.0	5.5	1.8	7.4	16.5	4.8	14.9	26.0	18.7	7.0	3.2	9.7	9.5	15.3	0.057
L56x4	56.0	4.0	6.0	2.0	4.4	13.1	3.2	17.3	20.8	21.8	5.4	2.5	11.1	7.7	15.2	0.034
L56x5	56.0	5.0	6.0	2.0	5.4	16.0	4.0	17.2	25.4	21.6	6.6	3.0	11.0	9.4	15.7	0.042
L60x4	60.0	4.0	7.0	2.3	4.7	16.2	3.7	18.5	25.7	23.3	6.7	2.9	11.9	9.5	16.2	0.036

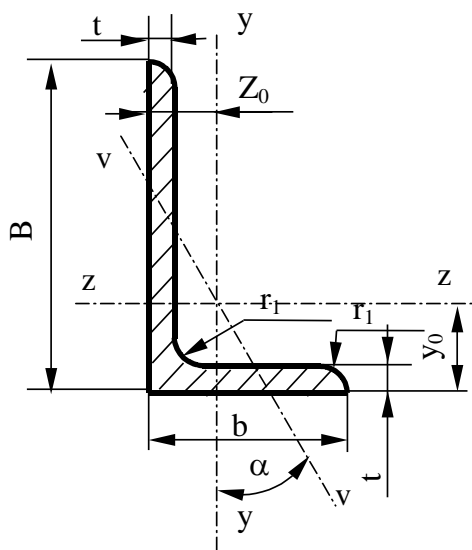
Профиль	b	t	r ₁	r ₂	A	J _y =J _z	W _y	i _y	J _u	i _u	J _v	W _{vo}	i _v	J _{vz}	y _o	P	
	mm 10 ⁻³				mm ² 10 ⁻⁴	mm ⁴ 10 ⁻⁸	mm ³ 10 ⁻⁶	mm 10 ⁻³	mm ⁴ 10 ⁻⁸	mm 10 ⁻³	mm ⁴ 10 ⁻⁸	mm ³ 10 ⁻⁶	mm 10 ⁻³	mm ⁴ 10 ⁻⁸	mm 10 ⁻³	mm ⁴ 10 ⁻⁸	mm 10 ⁻³
L60x5	60.0	5.0	7.0	2.3	5.8	19.8	4.6	18.4	31.4	23.2	8.2	3.5	11.8	11.6	16.6	0.045	
L60x6	60.0	6.0	7.0	2.3	6.9	23.2	5.4	18.3	36.8	23.1	9.6	4.0	11.8	13.6	17.0	0.053	
L60x8	60.0	8.0	7.0	2.3	9.0	29.5	7.0	18.1	46.8	22.7	12.3	4.9	11.7	17.2	17.8	0.070	
L60x10	60.0	10	7.0	2.3	11.1	35.3	8.5	17.9	55.6	22.4	15.0	5.7	11.6	20.3	18.5	0.085	
L63x4	63.0	4.0	7.0	2.3	5.0	18.9	4.1	19.5	29.9	24.5	7.8	3.3	12.5	11.0	16.9	0.038	
L63x5	63.0	5.0	7.0	2.3	6.1	23.1	5.0	19.4	36.8	24.4	9.5	3.9	12.5	13.7	17.4	0.047	
L63x6	63.0	6.0	7.0	2.3	7.3	27.1	6.0	19.3	42.9	24.3	11.2	4.4	12.4	15.9	17.8	0.056	
L65x6	65.0	6.0	7.0	2.3	7.5	29.8	6.4	19.9	47.4	25.1	12.3	4.8	12.8	17.5	18.3	0.058	
L65x8	65.0	8.0	7.0	2.3	9.8	38.1	8.3	19.7	60.4	12.7	15.8	13.1	24.8	22.3	19.0	0.076	
L70x4	70.0	4.5	8.0	2.7	6.2	29.0	5.7	21.6	46.0	27.2	12.0	4.5	13.9	17.0	18.8	0.048	
L70x5	70.0	5.0	8.0	2.7	6.9	31.9	6.3	21.6	50.7	27.2	13.2	4.9	13.9	18.7	19.0	0.053	
L70x6	70.0	6.0	8.0	2.7	8.1	37.6	7.4	21.5	59.6	27.1	15.5	5.7	13.8	22.1	19.4	0.063	
L70x7	70.0	7.0	8.0	2.7	9.4	43.0	8.6	21.4	68.2	26.9	17.8	6.3	13.7	25.2	19.9	0.072	
L70x8	70.0	8.0	8.0	2.7	10.7	48.2	9.7	21.2	76.3	26.8	20.0	7.0	13.7	28.2	20.2	0.082	
L70x10	70.0	10	8.0	2.7	13.1	57.9	11.8	21.0	91.5	26.4	24.3	8.2	13.6	33.6	21.0	0.101	
L75x5	75.0	5.0	9.0	3.0	7.4	39.5	7.2	23.1	62.6	29.1	16.4	5.7	14.9	23.1	20.2	0.057	
L75x6	75.0	6.0	9.0	3.0	8.8	46.6	8.6	23.0	73.9	29.0	19.3	6.6	14.8	27.3	20.6	0.068	
L75x7	75.0	7.0	9.0	3.0	10.1	53.3	9.9	22.9	84.6	28.9	22.1	7.4	14.7	31.2	21.0	0.078	
L75x8	75.0	8.0	9.0	3.0	11.5	59.8	11.2	22.8	94.9	28.7	24.8	8.2	14.7	35.0	21.5	0.088	
L75x9	75.0	9.0	9.0	3.0	12.8	66.1	12.4	22.7	104.7	28.6	27.5	8.9	14.6	38.6	21.8	0.099	
L80x5	80.0	5.5	9.0	3.0	8.6	52.7	9.0	24.7	83.6	31.1	21.8	7.1	15.9	30.9	21.7	0.067	

Профиль	b	t	r ₁	r ₂	A	J _y =J _z	W _y	i _y	J _u	i _u	J _v	W _{vo}	i _v	J _{vz}	y _o	P	
	mm 10 ⁻³				mm ² 10 ⁻⁴	mm ⁴ 10 ⁻⁸	mm ³ 10 ⁻⁶	mm 10 ⁻³	mm ⁴ 10 ⁻⁸	mm 10 ⁻³	mm ⁴ 10 ⁻⁸	mm ³ 10 ⁻⁶	mm 10 ⁻³	mm ⁴ 10 ⁻⁸	mm 10 ⁻³	mm ⁴ 10 ⁻⁸	mm 10 ⁻³
L80x6	80.0	6.0	9.0	3.0	9.4	57.0	9.8	24.7	90.4	31.1	23.5	7.6	15.8	33.4	21.9	0.072	
L80x7	80.0	7.0	9.0	3.0	10.8	65.3	11.3	24.5	103.6	30.9	27.0	8.5	15.8	38.3	22.3	0.083	
L80x8	80.0	8.0	9.0	3.0	12.3	73.4	12.8	24.4	116.4	30.8	30.3	9.4	15.7	43.0	22.7	0.095	
L80x10	80.0	10	9.0	3.0	15.1	83.6	15.7	24.2	140.3	30.4	36.8	11.1	15.6	56.7	23.5	0.117	
L80x12	80.0	12	9.0	3.0	17.9	102.7	18.4	24.0	162.3	30.1	43.2	12.6	15.5	59.5	24.2	0.138	
L90x6	90.0	6.0	10	3.3	10.6	82.1	12.5	27.8	130.0	35.0	34.0	9.9	17.9	48.1	24.3	0.082	
L90x7	90.0	7.0	10	3.3	12.3	94.3	14.4	27.7	149.7	34.9	38.9	11.1	17.8	55.4	24.7	0.095	
L90x8	90.0	8.0	10	3.3	13.9	106.1	16.4	27.6	168.4	34.8	43.8	12.3	17.7	62.3	25.1	0.107	
L90x9	90.0	9.0	10	3.3	15.6	118.0	18.3	27.5	186.0	34.6	48.6	13.5	17.7	68.0	25.5	0.120	
L90x10	90.0	10	10	3.3	17.2	128.6	20.1	27.4	203.9	34.5	53.3	14.5	17.6	75.3	25.9	0.132	
L90x12	90.0	12	10	3.3	20.3	149.7	23.8	27.1	235.9	34.1	62.4	16.5	17.5	86.2	26.7	0.157	
L100x6.5	100	6.5	12	4.0	12.8	122.1	16.7	30.9	193.5	38.9	50.7	13.4	19.9	71.4	26.8	0.099	
L100x7	100	7.0	12	4.0	13.8	130.6	17.9	30.8	207.0	38.8	54.2	14.1	19.8	76.4	27.1	0.106	
L100x8	100	8.0	12	4.0	15.6	147.2	20.3	30.7	233.5	38.7	60.9	15.7	19.8	86.3	27.5	0.120	
L100x10	100	10	12	4.0	19.2	178.9	25.0	30.5	283.8	38.4	74.1	18.5	19.6	110.0	28.3	0.148	
L100x12	100	12	12	4.0	22.8	208.9	29.5	30.3	330.9	38.1	86.8	21.1	19.5	122.0	29.1	0.176	
L100x14	100	14	12	4.0	26.3	237.1	33.8	30.0	375.0	37.8	99.3	23.5	19.4	138.0	29.9	0.202	
L100x15	100	15	12	4.0	28.0	250.7	35.9	29.9	395.9	37.6	105.5	24.6	19.4	145.0	30.3	0.216	
L100x16	100	16	12	4.0	29.7	263.8	38.0	29.8	416.0	37.4	111.6	25.8	19.4	152.0	30.6	0.229	
L110x7	110	7.0	12	4.0	15.1	175.6	21.8	34.0	278.5	42.9	72.7	17.4	21.9	106.0	29.6	0.117	
L110x8	110	8.0	12	4.0	17.2	198.2	24.8	33.9	314.5	42.8	81.8	19.3	21.8	116.0	30.0	0.132	

Профиль	b	t	r ₁	r ₂	A	J _y =J _z	W _y	i _y	J _u	i _u	J _v	W _{vo}	i _v	J _{vz}	y _o	P	
	mm 10 ⁻³				mm ² 10 ⁻⁴	mm ⁴ 10 ⁻⁸	mm ³ 10 ⁻⁶	mm 10 ⁻³	mm ⁴ 10 ⁻⁸	mm 10 ⁻³	mm ⁴ 10 ⁻⁸	mm ³ 10 ⁻⁶	mm 10 ⁻³	mm ⁴ 10 ⁻⁸	mm 10 ⁻³	mm ⁴ 10 ⁻⁸	mm 10 ⁻³
L120x8	120	8.0	12	4.0	18.8	259.7	29.7	37.2	412.4	46.8	107.0	23.3	23.9	153.0	32.5	0.145	
L120x10	120	10	12	4.0	23.2	317.2	36.6	36.9	503.8	46.6	130.5	27.7	23.7	187.0	33.3	0.179	
L120x12	120	120	12	4.0	27.6	371.8	43.3	36.7	590.3	46.2	153.3	31.8	23.6	218.0	34.1	0.213	
L120x15	120	15	12	4.0	34.0	448.9	53.0	36.3	711.3	45.7	186.5	37.3	23.4	262.0	35.3	0.262	
L125x8	125	8.0	14	4.6	19.7	294.4	32.2	38.7	466.8	48.7	122.0	25.7	24.9	172.0	33.6	0.152	
L125x9	125	9.0	14	4.6	22.0	327.5	36.0	38.6	520.0	48.6	135.9	28.3	24.8	192.0	34.0	0.170	
L125x10	125	10	14	4.6	24.3	359.8	39.7	38.5	571.0	48.4	148.6	30.4	24.7	211.0	34.5	0.187	
L125x12	125	12	140	4.6	28.9	422.3	47.1	38.2	670.0	48.2	174.4	34.9	24.6	248.0	35.3	0.222	
L125x14	125	14	14	4.6	33.4	481.8	54.2	38.0	763.9	47.8	199.6	39.1	24.5	282.0	36.1	0.257	
L125x16	125	16	14	4.6	37.8	538.6	61.1	37.8	852.8	47.5	224.3	43.1	24.4	315.0	36.8	0.291	
L140x9	140	9.0	14	4.6	24.7	465.7	45.5	43.4	739.4	54.7	192.0	35.9	27.9	274.0	37.8	0.190	
L140x10	140	10	14	4.6	27.3	512.3	50.3	43.3	813.6	54.6	211.0	39.0	27.8	301.0	38.2	0.210	
L140x12	140	12	14	4.6	32.5	602.5	59.7	43.1	957.0	54.3	248.0	45.0	27.6	354.0	39.0	0.250	
L150x10	150	10	14	4.6	29.3	634.8	58.1	46.5	1008.6	58.6	261.0	45.3	29.8	374.0	40.7	0.226	
L150x12	150	12	14	4.6	34.9	747.5	68.9	46.3	1187.9	58.3	307.1	52.3	29.7	440.0	41.5	0.269	
L150x15	150	15	14	4.6	43.1	908.4	84.7	45.9	1442.6	57.9	347.2	62.0	29.5	534.0	42.7	0.332	
L150x18	150	18	14	4.6	51.1	1060.1	99.9	45.6	1680.9	57.4	439.2	70.9	29.3	621.0	43.8	0.393	
L160x10	160	10	16	5.3	31.4	774.2	66.2	49.6	1229.1	62.5	319.4	52.5	31.9	455.0	43.0	0.242	
L160x11	160	11	16	5.3	34.4	844.2	72.4	49.5	1340.1	62.4	347.8	56.5	31.8	496.0	43.5	0.265	
L160x12	160	12	16	5.3	37.4	912.9	78.6	49.4	1450.0	62.3	375.8	60.5	31.7	537.0	43.9	0.278	
L160x14	160	14	16	5.3	43.6	1047	90.8	49.2	1662.1	62.0	430.8	68.1	31.6	615.0	44.7	0.333	

Профиль	b	t	r ₁	r ₂	A	J _y =J _z	W _y	i _y	J _u	i _u	J _v	W _{vo}	i _v	J _{vz}	y _o	P	
	mm 10 ⁻³				mm ² 10 ⁻⁴	mm ⁴ 10 ⁻⁸	mm ³ 10 ⁻⁶	mm 10 ⁻³	mm ⁴ 10 ⁻⁸	mm 10 ⁻³	mm ⁴ 10 ⁻⁸	mm ³ 10 ⁻⁶	mm 10 ⁻³	mm ⁴ 10 ⁻⁸	mm 10 ⁻³	mm ⁴ 10 ⁻⁸	mm 10 ⁻³
L160x16	160	16	16	5.3	49.1	1175	103	48.9	1865.7	61.7	484.6	75.9	31.4	690.0	45.5	0.378	
L160x18	160	18	16	5.3	54.8	1290	114	48.7	2061.0	61.3	537.5	82.1	31.3	771.0	46.3	0.422	
L160x20	160	20	16	5.3	60.4	1419	126	48.5	2248.3	61.0	589.4	90.0	31.2	830.0	47.0	0.465	
L180x11	180	11	16	5.3	38.8	1216	92.5	56.0	1933.1	70.6	499.8	72.9	35.9	716.0	48.5	0.299	
L180x12	180	12	16	5.3	42.2	1317	100	55.9	2092.8	70.4	540.4	78.1	35.8	776.0	48.9	0.325	
L180x15	180	15	16	5.3	52.2	1607	124	55.5	2555.0	70.0	659.7	93.1	35.6	948.0	50.1	0.402	
L180x18	180	18	16	5.3	62.0	1884	146	55.1	2992.7	69.5	775.4	107	35.4	1108	51.3	0.477	
L180x20	180	20	16	5.3	68.4	2061	161	54.9	3271.3	69.1	850.9	116	35.3	1210	52.0	0.527	
L200x12	200	12	18	6.0	47.1	1823	125	62.2	2896.2	78.4	749.4	98.7	39.9	1073	53.7	0.363	
L200x13	200	13	18	6.0	50.8	1961	134	62.1	3116.2	78.3	805.3	105	39.8	1156	54.2	0.392	
L200x14	200	14	18	6.0	54.6	2097	144	62.0	3333.0	78.1	861.0	112	39.7	1236	54.6	0.420	
L200x16	200	16	18	6.0	62.0	2363	163	61.7	3755.4	77.8	969.7	124	39.6	1393	55.4	0.477	
L200x18	200	18	18	6.0	69.3	2621	182	61.5	4164.5	77.5	1077	136	39.4	1544	56.2	0.534	
L200x20	200	20	18	6.0	76.5	2872	201	61.2	4560.4	77.2	1182	147	39.3	1689	57.0	0.589	
L200x24	200	24	18	6.0	90.8	3351	237	60.8	5313.5	76.5	1388	168	39.1	1963	58.5	0.699	
L200x25	200	25	18	6.0	94.3	3466	246	60.6	5494.0	76.3	1438	173	39.1	2028	58.9	0.726	
L200x30	200	30	18	6.0	112	4020	289	60.0	6351.0	75.5	1698	193	38.9	2332	60.7	0.859	
L220x14	220	14	21	7.0	60.4	2814	175	68.3	4470.1	86.0	1159	139	43.8	1655	59.1	0.465	
L220x16	220	16	21	7.0	68.6	3175	199	68.0	5045.4	85.8	1306	153	43.6	1869	60.2	0.528	
L250x16	250	16	24	8.0	78.4	4717	258	77.6	7492.1	97.8	1942	203	49.8	2775	67.5	0.604	
L250x18	250	18	24	8.0	87.7	5247	289	77.3	8336.7	97.5	2158	223	49.6	3089	68.3	0.676	

Профиль	b	t	r ₁	r ₂	A	J _y =J _z	W _y	i _y	J _u	i _u	J _v	W _{vo}	i _v	J _{vz}	y _o	P
	mm · 10 ⁻³				mm ² · 10 ⁻⁴	mm ⁴ · 10 ⁻⁸	mm ³ · 10 ⁻⁶	mm · 10 ⁻³	mm ⁴ · 10 ⁻⁸	mm · 10 ⁻³	mm ⁴ · 10 ⁻⁸	mm ³ · 10 ⁻⁶	mm · 10 ⁻³	mm ⁴ · 10 ⁻⁸	mm · 10 ⁻³	
L250x20	250	20	24	8.0	97.0	5765	319	77.1	9159.7	97.2	2370	243	49.4	3395	69.1	0.747
L250x22	250	22	24	8.0	106	6270	348	70.9	9962	96.9	2579	261	49.3	3691	70.0	0.817
L250x25	250	25	24	8.0	120	7006	392	76.5	11125	96.4	2887	287	49.1	4119	71.1	0.922
L250x28	250	28	24	8.0	133	7717	434	76.1	12244	95.9	3190	312	49.0	4527	72.3	1.025
L250x30	250	30	24	8.0	142	8177	462	75.9	12965	95.6	3389	328	48.9	4788	73.1	1.093
L250x35	250	35	24	8.0	164	9281	530	75.3	14830	94.7	3879	366	48.7	5402	74.9	1.261



b- ширина меньшей полки;
 s- толщина стенки;
 t- средняя толщина полки;
 B- ширина большей полки
 y_0, z_0 - расстояние от центра тяжести до наружных граней стенок

J- момент инерции;
 W- момент сопротивления;
 i- радиус инерции
 α - угол наклона главной оси v-v

Таблица 4. Уголок неравнополочный по ГОСТ 8510-86*

Профиль	h	b	t	r_1	r_2	A	J_z	W_z	i_y	J_y	W_y	i_z	J_v	W_v	i_v	z_0	y_0	J_{yz}	tga	P
	$\text{мм} \cdot 10^{-3}$					$\text{мм}^2 \cdot 10^{-4}$	$\text{мм}^4 \cdot 10^{-8}$	$\text{мм}^3 \cdot 10^{-6}$	$\text{мм} \cdot 10^{-3}$	$\text{мм}^4 \cdot 10^{-8}$	$\text{мм}^3 \cdot 10^{-6}$	$\text{мм} \cdot 10^{-3}$	$\text{мм}^4 \cdot 10^{-8}$	$\text{мм}^3 \cdot 10^{-6}$	$\text{мм} \cdot 10^{-3}$	$\text{мм} \cdot 10^{-3}$	$\text{мм} \cdot 10^{-3}$	$\text{мм}^4 \cdot 10^{-8}$		
L65x50x5	65.0	50.0	5.0	6.0	2.0	5.6	23.4	5.2	20.5	12.1	3.2	14.7	6.4	2.7	10.7	12.6	20.0	9.8	0.6	0.043
L65x50x6	65.0	50.0	6.0	6.0	2.0	6.6	27.5	6.2	20.4	14.1	3.8	14.6	7.5	3.1	10.7	13.0	20.4	11.5	0.6	0.051
L65x50x7	65.0	50.0	7.0	6.0	2.0	7.6	31.3	7.1	20.3	16.0	4.4	14.5	8.6	3.6	10.6	13.4	20.8	12.9	0.6	0.058
L65x50x8	65.0	50.0	8.0	6.0	2.0	8.6	35.0	8.0	20.2	18.9	4.9	14.4	9.6	4.0	10.6	13.7	21.2	13.6	0.6	0.066
L70x45x5	70.0	45.0	5.0	7.5	2.5	5.6	27.8	5.9	22.3	9.0	2.6	12.7	5.3	2.2	9.8	10.5	22.8	9.1	0.4	0.042
L75x50x5	75.0	50.0	5.0	8.0	2.7	6.1	34.8	6.8	23.9	12.5	3.2	14.3	7.2	2.7	10.9	11.7	23.9	12.0	0.4	0.047

Профиль	h	b	t	r ₁	r ₂	A	J _z	W _z	i _y	J _y	W _y	i _z	J _y	W _y	i _v	z _o	y _o	J _{vz}	tga	P
	м ³ 10 ⁻³					м ² 10 ⁻⁴	м ⁴ 10 ⁻⁸	м ³ 10 ⁻⁶	м ³ 10 ⁻³	м ⁴ 10 ⁻⁸	м ³ 10 ⁻⁶	м ³ 10 ⁻³	м ⁴ 10 ⁻⁸	м ³ 10 ⁻⁶	м ³ 10 ⁻³	м ³ 10 ⁻³	м ³ 10 ⁻³	м ⁴ 10 ⁻⁸		
L75x50x6	75.0	50.0	6.0	8.0	2.7	7.3	40.9	8.1	23.8	14.6	3.8	14.2	8.5	3.2	10.8	12.1	24.4	14.1	0.4	0.056
L75x50x7	75.0	50.0	7.0	8.0	2.7	8.4	46.8	9.3	23.6	16.6	4.4	14.1	9.7	3.7	10.8	12.5	24.8	16.2	0.4	0.064
L75x50x8	75.0	50.0	8.0	8.0	2.7	9.5	52.4	10.5	23.5	18.5	4.9	14.0	10.9	4.1	10.7	12.9	25.2	17.8	0.4	0.073
L80x50x5	80.0	50.0	5.0	8.0	2.7	6.4	41.6	7.7	25.6	12.7	3.3	14.1	7.6	2.7	10.0	11.3	26.0	13.2	0.4	0.044
L80x50x6	80.0	50.0	6.0	8.0	2.7	7.5	49.0	9.1	25.5	14.8	3.9	14.0	8.9	3.2	10.8	11.7	26.5	15.5	0.4	0.058
L80x60x6	80.0	60.0	6.0	8.0	2.7	8.1	52.1	9.4	25.3	25.2	5.6	17.6	13.6	4.7	12.9	14.9	24.7	21.0	0.5	0.063
L80x60x7	80.0	60.0	7.0	8.0	2.7	9.4	59.6	10.9	25.2	28.7	6.4	17.5	15.6	5.3	12.9	15.3	25.2	24.0	0.5	0.072
L80x60x8	80.0	60.0	8.0	8.0	2.7	10.7	66.9	12.4	25.0	32.1	7.3	17.4	17.5	6.0	12.8	15.7	25.6	26.8	0.5	0.082
L90x56x5	90.0	56.0	5.5	9.0	3.0	7.9	65.3	10.7	28.8	19.7	4.5	15.8	11.8	3.8	12.2	12.6	29.2	20.5	0.4	0.061
L90x56x6	90.0	56.0	6.0	9.0	3.0	8.5	70.6	11.7	28.8	21.2	4.9	15.8	12.7	4.1	12.2	12.8	29.5	22.2	0.4	0.066
L90x56x8	90.0	56.0	8.0	9.0	3.0	11.2	90.9	15.2	28.5	27.1	6.4	15.6	16.3	5.3	12.1	13.6	30.4	28.3	0.4	0.086
L100x63x6	100.0	63.0	6.0	10.0	3.3	9.6	98.3	14.5	32.0	30.6	6.3	17.9	18.2	5.3	13.8	14.2	32.3	31.5	0.4	0.074
L100x63x7	100.0	63.0	7.0	10.0	3.3	11.1	112.9	16.8	31.9	35.0	7.2	17.8	20.8	6.1	13.7	14.6	32.8	36.1	0.4	0.085
L100x63x8	100.0	63.0	8.0	10.0	3.3	12.6	127.0	19.0	31.8	39.2	8.2	17.7	23.4	6.8	13.6	15.0	33.2	40.5	0.4	0.097
L100x63x10	100.0	63.0	10.0	10.0	3.3	15.5	153.9	23.3	31.5	47.2	10.0	17.5	28.3	8.3	13.5	15.8	34.0	48.6	0.4	0.119

Профиль	h	b	t	r ₁	r ₂	A	J _z	W _z	i _y	J _y	W _y	i _z	J _v	W _v	i _v	z _o	y _o	J _{vz}	tga	P
	м·10 ⁻³					м ² ·10 ⁻⁴	м ⁴ ·10 ⁻⁸	м ³ ·10 ⁻⁶	м·10 ⁻³	м ⁴ ·10 ⁻⁸	м ³ ·10 ⁻⁶	м·10 ⁻³	м ⁴ ·10 ⁻⁸	м ³ ·10 ⁻⁶	м·10 ⁻³	м·10 ⁻³	м·10 ⁻³	м·10 ⁻³	м ⁴ ·10 ⁻⁸	
L100x65x7	100.0	65.0	7.0	10.0	3.3	11.2	114.0	16.9	31.9	38.3	7.7	18.5	22.8	6.4	14.1	15.2	32.4	38.0	0.4	0.086
L100x65x8	100.0	65.0	8.0	10.0	3.3	12.7	128.3	19.1	31.8	43.0	8.7	18.4	25.2	7.3	14.1	15.6	32.8	42.6	0.4	0.098
L100x65x10	100.0	65.0	10.0	10.0	3.3	15.7	155.5	23.4	31.5	51.7	10.6	18.2	30.6	8.8	14.0	16.4	33.7	51.2	0.4	0.121
L110x70x6	110.0	70.0	6.5	10.0	3.3	11.4	142.4	19.1	35.3	45.6	8.4	20.0	26.9	7.0	15.3	15.8	35.5	46.8	0.4	0.088
L110x70x8	110.0	70.0	8.0	10.0	3.3	13.9	171.5	23.2	35.1	54.6	10.2	19.8	32.3	8.5	15.2	16.4	36.1	55.9	0.4	0.107
L125x80x7	125.0	80.0	7.0	11.0	3.7	14.1	226.5	26.7	40.1	73.7	11.9	22.9	43.4	10.0	17.6	18.0	40.1	74.7	0.4	0.108
L125x80x8	125.0	80.0	8.0	11.0	3.7	16.0	225.6	30.3	40.0	80.9	13.5	22.8	48.8	11.2	17.5	18.4	40.5	84.1	0.4	0.123
L125x80x10	125.0	80.0	10.0	11.0	3.7	19.7	311.6	37.3	39.8	100.5	16.5	22.6	59.3	13.7	17.4	19.2	41.4	102.0	0.4	0.152
L125x80x12	125.0	80.0	12.0	11.0	3.7	23.4	364.8	44.1	39.5	116.8	19.5	22.4	69.5	16.1	17.2	20.0	42.2	118.0	0.4	0.180
L140x90x8	140.0	90.0	8.0	12.0	4.0	18.0	363.7	38.2	44.9	119.8	17.2	25.8	70.3	14.4	15.8	20.3	44.9	121.0	0.4	0.139
L140x90x10	140.0	90.0	10.0	12.0	4.0	22.2	444.4	47.2	44.7	145.5	21.1	25.8	85.5	17.6	19.6	21.2	45.8	147.0	0.4	0.171
L160x100x9	160.0	100.0	9.0	13.0	4.3	22.9	606.0	56.0	51.5	186.0	24.0	28.5	110.4	20.0	22.0	22.4	51.9	194.0	0.4	0.176
L160x100x10	160.0	100.0	10.0	13.0	4.3	25.3	666.6	61.9	51.3	204.1	26.4	28.4	121.2	22.0	21.9	22.8	52.3	213.0	0.4	0.195
L160x100x12	160.0	100.0	12.0	13.0	4.3	30.0	784.2	73.4	51.1	238.7	31.2	28.2	142.1	25.9	21.8	23.6	53.2	249.0	0.4	0.231
L160x100x14	160.0	100.0	14.0	13.0	4.3	34.7	897.2	84.6	50.8	271.6	35.9	28.0	162.5	29.7	21.6	24.3	54.0	232.0	0.4	0.267

Профиль	h	b	t	r ₁	r ₂	A	J _z	W _z	i _y	J _y	W _y	i _z	J _v	W _v	i _v	z _o	y _o	J _{vz}	tga	P
	mm · 10 ⁻³					mm ² · 10 ⁻⁴	mm ⁴ · 10 ⁻⁸	mm ³ · 10 ⁻⁶	mm · 10 ⁻³	mm ⁴ · 10 ⁻⁸	mm ³ · 10 ⁻⁶	mm · 10 ⁻³	mm ⁴ · 10 ⁻⁸	mm ³ · 10 ⁻⁶	mm · 10 ⁻³	mm · 10 ⁻³	mm · 10 ⁻³	mm ⁴ · 10 ⁻⁸		
L180x110x10	180.0	110.0	10.0	14.0	4.7	28.3	952.3	78.6	58.0	276.4	32.3	31.2	165.4	30.0	24.2	24.4	58.8	295.0	0.4	0.218
L180x110x12	180.0	110.0	12.0	14.0	4.7	33.7	1122.6	93.3	57.7	324.1	38.2	31.0	194.3	31.8	24.0	25.2	59.7	348.0	0.4	0.259
L200x125x11	200.0	125.0	11.0	14.0	4.7	34.9	1449.0	107.3	64.5	446.4	46.0	35.8	263.8	38.3	27.5	27.9	65.0	465.0	0.4	0.268
L200x125x12	200.0	125.0	12.0	14.0	4.7	37.9	1568.2	116.5	64.3	481.9	49.8	35.7	285.0	41.4	27.4	28.3	65.4	503.0	0.4	0.292
L200x125x14	200.0	125.0	14.0	14.0	4.7	43.9	1800.8	134.6	64.1	550.8	57.4	35.4	326.5	47.6	27.3	29.1	66.2	575.0	0.4	0.338
L200x125x16	200.0	125.0	16.0	14.0	4.7	49.8	2026.1	152.4	63.8	616.7	64.8	35.2	367.0	53.6	27.2	29.9	67.1	643.0	0.4	0.383

2. МЕХАНИЧЕСКИЕ ХАРАКТЕРИСТИКИ МАТЕРИАЛОВ

Таблица 5. Модули упругости и коэффициенты Пуассона некоторых металлов

Материал	Модуль упругости		Коэффициент Пуассона ν
	E, МПа $\times 10^5$	G, МПа $\times 10^5$	
Чугун серый, белый	1,15 – 1,60	0,45	0,23 – 0,27
Ковкий чугун	1,55	–	–
Углеродистые стали	2,0 – 2,1	0,81	0,24 – 0,28
Легированные стали	2,1	0,81	0,25 – 0,30
Стальное литье	1,75	–	–
Медь прокатная	1,1	0,4	0,31 – 0,34
Медь холодноотянутая	1,3	0,49	–
Медь литье	0,84	–	–
Фосфористая бронза катаная	1,15	0,42	0,32 – 0,35
Марганцовистая бронза катаная	1,1	0,4	0,35
Алюминиевая бронза литье	1,05	0,42	–
Латунь холодноотянутая	0,91 – 0,99	0,35-0,37	0,32 – 0,42
Корабельная латунь катаная	1,0	–	0,36
Алюминий катаный	0,69	0,26-0,27	0,32 – 0,36
Алюминиевая проволока тянутая	0,7	–	–
Дюралюминий катаный	0,71	0,27	–
Цинк катаный	0,84	0,32	0,27
Свинец	0,17	0,07	0,42

Таблица 6. Модули упругости и коэффициент Пуассона неметаллических материалов

Материал	Модуль упругости		Коэффициент Пуассона ν
	E, МПа $\times 10^5$	G, МПа $\times 10^5$	
1	2	3	4
Гранит	0,49	–	–
Известняк	0,42	–	–
Мрамор	0,56	–	–
Песчаник	0,18	–	–
Каменная кладка из			
Гранита	0,09 – 0,1	–	–
Известняка	0,06	–	–
Кирпича	0,027 – 0,030	–	–
Бетон при пределе прочности, МПа			

<i>1</i>	<i>2</i>	<i>3</i>	<i>4</i>
10	0,196 – 0,146	–	–
15	0,214 – 0,164	–	–
20	0,232 – 0,182	–	–
Дерево вдоль волокон	0,10 – 0,12	0,0055	–
То же поперек	0,005 – 0,01	–	–
Каучук	0,00008	–	0,47
Бакелит	0,02 – 0,03	–	–
Текстолит	0,06 – 0,10	–	–
Гетинакс	0,10 – 0,17	–	–
Стекло	0,56	0,22	0,25
Лед	0,10	0,028 – 0,03	–

Таблица 7. Ориентировочные величины допускаемых напряжений при статическом нагружении для некоторых материалов

Материалы	Допускаемые напряжения, МПа	
	на растяжение [σ_p]	на сжатие [σ_c]

<i>1</i>	<i>2</i>	<i>3</i>
Чугун серый в отливках СЧ12–28	20–30	70–110
>> >> >> СЧ15–32	25–40	90–150
>> >> >> СЧ21–40	35–55	160–200
Сталь 3	160	160
Сталь 3 в мостах	140	140
Сталь углеродистая конструкционная в машиностроении	60–250	60–250
Сталь легированная конструкционная в машиностроении	100–400 и выше	100–400 и выше
Дюралюминий	80–150	80–150
Латунь	70–140	70–140
Сосна вдоль волокон	7–10	10–12
Дуб вдоль волокон	9–13	13–15
Кирпичная кладка	до 0,2	0,6–2,5
Бетон	0,1–0,7	1–9
Текстолит	15–30	30–40
Гетинакс	50–70	50–70

Таблица 8. Значения пределов текучести и прочности некоторых материалов

Наименование материала	Предел текучести σ_T , МПа	Предел прочности	
		при растяжении $\sigma_{вр}$, МПа	при сжатии $\sigma_{вс}$, МПа
<i>1</i>	<i>2</i>	<i>3</i>	
Прокат стали марок:			
235	195 ÷ 235	360	
255	235 ÷ 255	370 ÷ 380	
345	235 ÷ 245	370	
345К	345	470	
375	335 ÷ 375	480 ÷ 510	
Титановый сплав ВТ4	550 ÷ 650	700 ÷ 850	
Чугун серый марки СЧ	–	120 ÷ 380	500 ÷ 1500
Гранит	–	3	120 ÷ 260
Кирпич	–	0,7 ÷ 3,0	7 ÷ 30
Бетон	–	0,4 ÷ 2,6	2,8 ÷ 43,8
Сосна, ель:			
вдоль волокон	–	80	40
поперек волокон	–	–	5
Текстолит ПТК	–	100	250
Оргстекло Ст–1	–	78	120
Стеклопластик СВМ 1:1	–	480 ÷ 500	420

Таблица 9. Ориентировочные величины допускаемых напряжений при статическом нагружении для некоторых материалов

Материалы	Допускаемые напряжения, МПа	
	на растяжение $[\sigma_p]$	на сжатие $[\sigma_c]$
<i>1</i>	<i>2</i>	<i>3</i>
Чугун серый в отливках СЧ12–28	20–30	70–110
>> >> >> СЧ15–32	25–40	90–150
>> >> >> СЧ21–40	35–55	160–200
Сталь 235	160	160
Сталь 235 в мостах	140	140
Сталь углеродистая конструкционная в машиностроении	60–250	60–250
Сталь легированная конструкционная в машиностроении	100–400 и выше	100–400 и выше
Дюралюминий	80–150	80–150

Латунь	70–140	70–140
Сосна вдоль волокон	7–10	10–12
Дуб вдоль волокон	9–13	13–15
Кирпичная кладка	до 0,2	0,6–2,5
Бетон	0,1–0,7	1–9
Текстолит	15–30	30–40
Гетинакс	50–70	50–70

Таблица 10. Значения расчётных сопротивлений для некоторых материалов

Наименование материала	Расчетное сопротивление, МПа		
	при растяжении R_p	при сжатии R_c	при сдвиге R_s
1	2	3	
Прокат стали марок: 235	190 ÷ 230		100 ÷ 140
255	230 ÷ 250		140 ÷ 170
345	260 ÷ 335		180 ÷ 215
345К	335		210
375	425 ÷ 365		310
Алюминиевые сплавы термически упрочненные	125 ÷ 200		75 ÷ 120
Чугун серый марки СЧ	55 ÷ 100	160 ÷ 250	40 ÷ 75
Бетон	0,26 ÷ 1,68	2,14 ÷ 33,6	
Сосна, ель: вдоль волокон	7 ÷ 12	8,5 ÷ 16	2,1 ÷ 2,4
при изгибе	11 ÷ 14	11 ÷ 14	1,5 ÷ 1,8

Таблица 11. Значения коэффициента φ в зависимости от гибкости λ для различных материалов

Гибкость λ	Сталь	Чугун		Древесина	Бетон	
	235	СЧ 15–30 СЧ 15–18 СЧ 15–36 СЧ 21–40	СЧ 21–44	Независимо от породы	Тяжелый	Лёгкий
<i>1</i>	<i>2</i>	<i>3</i>	<i>4</i>	<i>5</i>	<i>6</i>	<i>7</i>
0	1,00	1,00	1,00	1,00	1,00	1,00
10	0,99	0,97	0,95	0,99	1,00	1,00

<i>1</i>	<i>2</i>	<i>3</i>	<i>4</i>	<i>5</i>	<i>6</i>	<i>7</i>
20	0,97	0,91	0,87	0,97	0,96	0,96
30	0,95	0,81	0,75	0,92	0,90	0,865
40	0,92	0,69	0,60	0,87	0,84	0,73
50	0,89	0,57	0,43	0,80	0,76	0,68
60	0,86	0,44	0,32	0,71	0,70	0,59
70	0,81	0,34	0,23	0,61	0,63	0,52
80	0,75	0,26	0,18	0,49	0,57	0,46
90	0,69	0,20	0,14	0,38	0,51	-
100	0,60	0,16	0,12	0,31	0,45	-
110	0,52	-	-	0,26	-	-
120	0,45	-	-	0,22	-	-
130	0,40	-	-	0,18	-	-
140	0,36	-	-	0,16	-	-
150	0,32	-	-	0,14	-	-
160	0,29	-	-	0,12	-	-
170	0,26	-	-	0,11	-	-
180	0,23	-	-	0,10	-	-
190	0,21	-	-	-	-	-
200	0,19	-	-	-	-	-

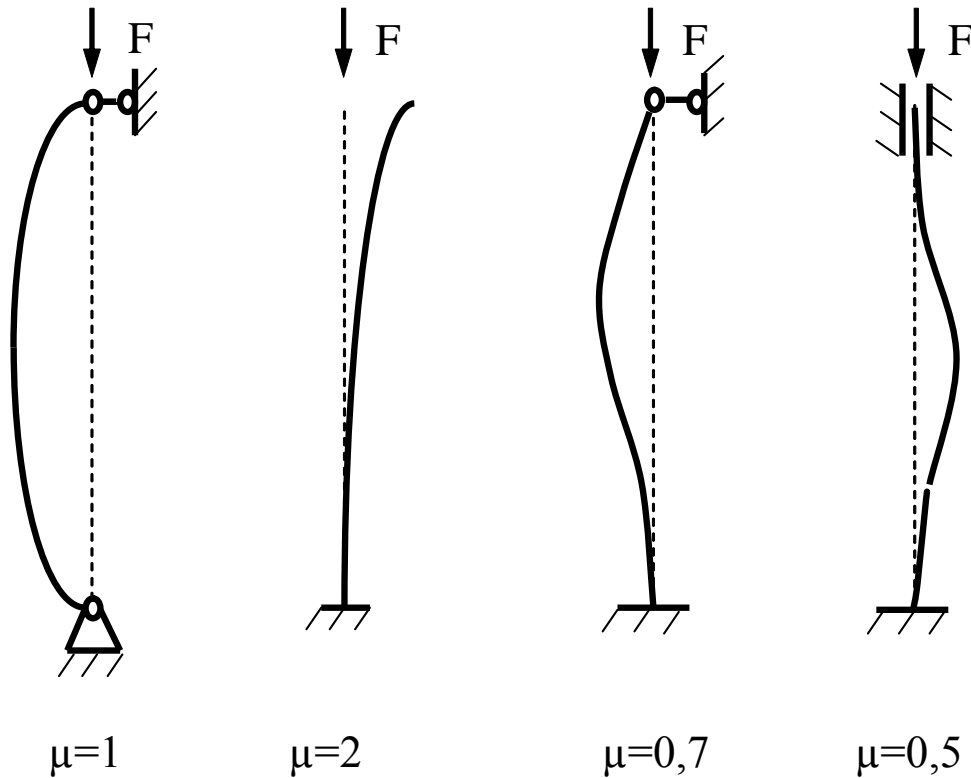


Рис. 1. Коэффициенты продольного изгиба в зависимости от способа закрепления концов стержня

Таблица 12. Объемный вес некоторых материалов

Материалы	Объемный вес γ , кН/м ³
Алюминий	25-27
Сталь	78-78,5
Латунь	81-87
Чугун серый	70-71
Дуб сухой	6,9-10,3
Сосна сухая	3,1-7,6
Бетон	18-24,5
Гранит	24-30
Гравий	17-20
Кирпичная кладка	14,2-17

Таблица 13. Коэффициенты линейного температурного расширения некоторых материалов

Материалы	Коэффициенты линейного температурного расширения $\cdot 10^{-6}$ 1/град
Алюминий	23,8-27
Сталь	11-13
Латунь	17,8-19,8
Медь	16,2-16,7
Чугун	10-11,4
Сталь	11,5

3. СИСТЕМЫ ЕДИНИЦ ИЗМЕРЕНИЯ

Таблица 13. Механические единицы измерения системы СИ

Наименование Величин	Единица измерения	Сокращённое обозначение	
		русское	международное
1	2	3	4
Основные единицы			
Длина	метр	м	m
Масса	килограмм	кг	kg
Время	секунда	с	s
Дополнительные единицы			
Плоский угол	радиан	рад	rad
Производные единицы			
Статический момент и момент сопротивления плоского сечения	то же	m^3	m^3
Момент инерции плоского сечения	метр в четвертой степени	m^4	m^4
Объёмный вес	килограмм на кубический метр	$кг/м^3$	kg/m^3
Скорость	метр в секунду	м/с	m/s
Угловая скорость	радиан в секунду	рад/с	rad/s
Ускорение	метр на секунду в квадрате	$м/с^2$	m/s^2
Угловое ускорение	радиан на секунду в квадрате	$рад/с^2$	rad/s^2
Сила	ньютон	Н	N
Момент силы	ньютон-метр	Н·м	N·m

3d	<i>1</i>	<i>2</i>	<i>3</i>	<i>4</i>
	Напряжение (механическое давление)	ньютон на квадратный метр	Н/м ²	N/m ²
	Работа, энергия	джоуль	Дж	J
	Мощность	ватт	Вт	W
	Удельный вес	ньютон на кубический метр	Н/м ³	N/m ³
	Динамический момент инерции	килограмм-метр в квадрате герц	кг·м ²	kg·m ²
	Частота		Гц	Hz

Таблица 15. Наиболее употребительные приставки

Приставка	Сокращенное обозначение	Множитель	Приставка	Сокращенное обозначение	Множитель
Мега	М	10 ⁶	Деци	д	10 ⁻¹
Кило	к	10 ³	Санتي	с	10 ⁻²
Гекто	г	10 ²	Милли	м	10 ⁻³
Дека	да	10	Микро	мк	10 ⁻⁶