


Документ подписан простой электронной подписью
Информация о владельце:
ФИО: Емельянов Сергей Геннадьевич
Должность: ректор
Дата подписания: 16.08.2022 10:39:30
Уникальный программный ключ:
9ba7d3e34c012eba476ffd2d064cf2781953be730df2374d16f3c0ce536f0fc6

МИНОБРАЗОВАНИЯ И НАУКИ РОССИИ

Федеральное государственное бюджетное
образовательное учреждение высшего образования
ФГБОУ «Юго-Западный государственный университет»
(ЮЗГУ)

Кафедра теплогазоснабжения

УТВЕРЖДАЮ
Ректор по учебной работе
О.Г. Локтионова
2016 г.



МЕХАНИКА ЖИДКОСТИ И ГАЗА

Методические материалы по изучению учебной дисциплины
для студентов направления 08.03.01

УДК 532.(075.8)

ББК 30.123

А 61

Составители: В.Г. Полищук, А.И. Поздняков

Рецензенты

Доктор технических наук, профессор Центрально-Черноземного государственного инженерного университета В.И. Щербаков

Кандидат технических наук, начальник отдела новой техники и технологий МУП «Курскводоканал» Д.В. Бокинов

Механика жидкости и газа: методические материалы по изучению учебной дисциплины /Юго-зап.гос.ун-т; сост.: В.Г. Полищук, А.И. Поздняков. - Курск, 2016. - 129 с.: ил 58, табл.12. - Библиогр.: с.129.

Методические материалы написаны применительно к учебному плану строительных направлений и их профилей по курсу «Механика жидкости и газа», для которого предусмотрены лекционные и практические занятия, а также самостоятельная работа обучающихся.

В материалах рассматриваются общие вопросы технической механики жидкостей и газов: статика, кинематика, динамика, а также причины и зависимости потерь энергии напорными потоками. В разделах применения механики жидкостей и газов изложены основные решения, относящиеся к движению через отверстия, насадки, в напорных трубопроводах инженерных сетей. Приводятся основные закономерности равномерного движения потока со свободной поверхностью, фильтрации грунтовых вод, а также основы строительной аэромеханики.

В материалах учтена специфика обучения на уровне бакалавриата; содержание предусматривает помимо общего образования в области механики жидкости и газа подготовку обучающихся к решению практических задач, относящихся к инженерным сетям строительной отрасли.

Текст печатается в авторской редакции

Подписано в печать _____ . Формат 60x84 1/16. Бумага офсетная.

Усл. печ.л. _____. Уч.-изд.л. _____ Тираж ____ экз. Заказ _____ .

Юго-Западный государственный университет.

305040, г. Курск, ул. 50 лет Октября, 94.

ОГЛАВЛЕНИЕ

СПИСОК ОСНОВНЫХ ОБОЗНАЧЕНИЙ	4
1. ФИЗИЧЕСКИЕ СВОЙСТВА ЖИДКОСТЕЙ	7
<i>Вопросы для самопроверки</i>	
2. ГИДРОСТАТИКА	20
2.1 Гидростатическое давление и его свойства	
2.2 Равновесие покоящейся жидкости	
2.3 Равновесие жидкости под действием силы тяжести	
2.4. Относительный покой жидкости	
2.5. Пьезометрический напор. Основное уравнение гидростатики	
2.6. Давление покоящейся жидкости на ограничивающие поверхности	
<i>Вопросы для самопроверки</i>	
3. ГИДРОДИНАМИКА	45
3.1. Методы гидродинамики	
3.2. Виды движения жидкости. Струйная модель потока	
3.3. Уравнение неразрывности. Средняя скорость потока	
3.4. Количество движения и кинетическая энергия потока жидкости	
3.5. Уравнение движения несжимаемой жидкости	
3.6. Режимы течения жидкости. Критерии гидродинамического подобия	
<i>Вопросы для самопроверки</i>	
4. ПОТЕРИ НАПОРА	62
4.1. Местные сопротивления	
4.2. Линейные сопротивления	
4.3. Модуль расхода	
<i>Вопросы для самопроверки</i>	
5. ГИДРАВЛИЧЕСКИЙ РАСЧЕТ НАПОРНЫХ ТРУБОПРОВОДОВ	75
<i>Вопросы для самопроверки</i>	
6. ТЕЧЕНИЕ ЖИДКОСТИ ЧЕРЕЗ ОТВЕРСТИЯ И НАСАДКИ	89
<i>Вопросы для самопроверки</i>	
7. ВЗАИМОДЕЙСТВИЕ СТРУИ И ПРЕГРАДЫ	99
<i>Вопросы для самопроверки</i>	

8. ПОТОК СО СВОБОДНОЙ ПОВЕРХНОСТЬЮ	102
<i>Вопросы для самопроверки</i>	
9. ФИЛЬТРАЦИЯ ГРУНТОВЫХ ВОД	106
<i>Вопросы для самопроверки</i>	
10. ОСНОВЫ СТРОИТЕЛЬНОЙ АЭРОМЕХАНИКИ	114
<i>Вопросы для самопроверки</i>	
БИБЛИОГРАФИЧЕСКИЙ СПИСОК	122

СПИСОК ОСНОВНЫХ ОБОЗНАЧЕНИЙ

A – работа, архимедова (выталкивающая сила)

α – ускорение, скорость звука, сопротивление трубопровода

C – коэффициент гидродинамической силы, постоянная интегрированная

c – скорость ударной волны

D, d – диаметр

$d_э$ – эквивалентный диаметр

R, r – радиус

E_W – модуль объемной упругости жидкости

E_m – модуль упругости материала

F, P – сила

g – ускорение силы тяжести

I – момент инерции, гидравлический уклон

I_p – пьезометрический уклон

k – показатель адиабаты

k_ϕ – коэффициент фильтрации

k_p – коэффициент растворимости

L, ℓ – длина

M – момент силы

m – масса

N – мощность

p – давление

q – удельный расход

Q – объемный расход

R_c – газовая постоянная

R_r – гидравлический радиус

S – площадь

t – время, температура по Цельсию

T – температура по Кельвину, сила трения

U – силовая потенциальная функция

u – местная скорость

v – средняя скорость

η – динамическая вязкость, к.п.д.

ν – кинематическая вязкость

ρ – плотность вещества

γ – удельный вес

σ – нормальное напряжение

τ – касательное напряжение

i – уклон геодезический

β_t – коэффициент температурного расширения

G – сила тяжести

β_p – коэффициент объемного сжатия

$\sigma_{\text{пов.}}$ – поверхностное натяжение

ω – угловая частота вращения

h_p – пьезометрическая высота

H_p – пьезометрический напор

χ – смоченный периметр

K – количество движения, модуль расхода

\mathcal{E} – энергия

Re – число Рейнольдса

Fr – число Фруда

Eu – число Эйлера

Ma – число Маха

We – число Вебера

Ar – число Архимеда

h_T – потери напора

ξ – коэффициент местного сопротивления

λ – коэффициент гидравлического трения

δ – толщина трубы, ламинарного слоя

Δ – абсолютная шероховатость поверхности

h – глубина потока

n – коэффициент шероховатости

$p_{н.п}$ – давление насыщенного пара

T_{ϕ} – длительность фазы гидравлического удара

ε – коэффициент сжатия

φ – коэффициент скорости

μ – коэффициент расхода

v_{ϕ} – скорость фильтрации

n – коэффициент пористости грунта

$\mu_{в}$ – коэффициент водоотдачи

L_{ϕ} – длина зоны влияния откачки грунтовой воды

Примечание: в списке указаны обозначения, соответствующие, в основном, рекомендованным в справочниках по международной системе единиц (СИ) для наиболее распространенных физических величин. Часть букв латинского и греческого алфавитов использованы для обозначения величин в математических описаниях различных процессов. По этой причине приводятся по тексту дополнительные объяснения принятых обозначений.

1. ФИЗИЧЕСКИЕ СВОЙСТВА ЖИДКОСТИ

Жидкость – упругая, непрерывная среда, обладающая свойством текучести, т.е. способна под действием малых сил принимать любую форму без нарушения своей структуры.

Свойства веществ связаны с их молекулярным строением. Наиболее распространённые жидкости и газы в рамках, ограничивающие внешние условия, могут быть отнесены к жидким средам. Такое объединение жидкостей и газов, не исключаяющее учет индивидуальных свойств каждого вещества (практическую несжимаемость капельных жидкостей (вода, керосин и т.п.), большую сжимаемость газообразных жидкостей (воздух, пар и т.п.)), позволяет построить их общую физическую модель. Основой такой модели является гипотеза сплошности жидкой среды, согласно которой механику жидкости и газа рассматривают с использованием макроскопического масштаба, намного превышающего расстояние между молекулами вещества. При этом жидкую среду считают непрерывной в выделенной области пространства и все характеризующие ее поведение величины описывают непрерывными функциями выбранных координат и времени.

При изучении равновесия и движения жидкой среды выделяют ее малый (элементарный) объем, который может деформироваться, а содержащаяся в нем масса вещества не смешивается с окружающей средой. Такой элементарный объем называют жидкой частицей, представляющей собой материальный объем, подчиняющийся всем законам механики.

В механике жидкости и газа наиболее существенными являются физические свойства, связанные с проявлениями инерции, вязкости и сжимаемости.

Мерой инерции вещества служит его масса m . Массу единицы объема вещества называют **плотностью** $\rho = m/W$, кг/м³, а величину обратную плотности - **удельным объемом** $W_{уд} = 1/\rho$, м³/кг.

Плотность пресной воды при атмосферном давлении 0.1МПа и температуре 4°С составляет $\rho_{в} = 1000$ кг/м³.

Термин «*относительная плотность*» означает отношение плотности жидкости к плотности воды при температуре 4 °С: $\rho_0 = \rho/\rho_{\text{в}}$.

В таблице 1.1 приведены значения относительной плотности при фиксированной температуре и давлении 0.1 МПа некоторых жидкостей.

Таблица 1.1

Относительная плотность жидкостей при давлении 0.1 МПа

Жидкость	Температура, t°С	Относительная плотность
1	2	3
Вода:		
дистиллированная	20	0,998
морская	20	1,02-1,03
Автол 10	20	0,920
Бензин:		
авиационный	20	0,739-0,780
автомобильный	20	0,712-0,761
Глицерин (безводный)	20	1,260
Дизельное топливо	20	0,831-0,861
Керосин	20	0,790-0,860
Мазут	15	0,890-0,940
Масло:		
автотракторное АК-11	20	0,925-0,930
веретенное АУ	50	0,888-0,896
индустриальное	50	0,880-0,920
трансформаторное	50	0,286
турбинное	50	0,900
Ртуть	20	13,5

При нагревании жидкости расширяются и их плотность уменьшается. Однако для капельных жидкостей и газов по-разному.

В общем случае состояние жидкого или газообразного вещества при равновесии описывают уравнением состояния

$$f(\rho, p, T) = 0, \quad (1.1)$$

в котором плотность ρ , давление p и температура T являются параметрами, от которых зависят все другие величины, используемые в описании состояния вещества.

Температурное расширение капельной жидкости количественно характеризуют коэффициентом температурного расширения β_t – отношением относительного изменения объема к изменению температуры при постоянном давлении

$$\beta_t = \frac{dW}{W} \cdot \frac{1}{dt}, \text{ 1/тепл. градус.}$$

При изменении температуры и давления в небольших интервалах их величин допустимо принять $\beta_t = \text{const}$ и рассчитывать объём и плотность капельной жидкости приближенно

$$W = W_0(1 + \beta_t \cdot \Delta t),$$

$$\rho \approx \frac{\rho_0}{1 + \beta_t \cdot \Delta t}.$$

Для примера в таблице 1.2 приведены численные значения коэффициента β_t , 1/°C.

Таблица 1.2

Коэффициент температурного расширения воды

Давление, МПа	Температура, °C				
	1-10	10-20	40-50	60-70	90-100
0,1	0,000014	0,000150	0,000422	0,000556	0,000719
10	0,000043	0,000165	0,000422	0,000548	0,000704
20	0,000072	0,000180	0,000426	0,000539	0,000691
50	0,000149	0,000236	0,000429	0,000523	0,000661
90	0,000229	0,000289	0,000437	0,000514	0,000621

В случае газообразных жидкостей, например, для воздуха, с достаточным для инженерной практики обоснованием уравнением (1.1) считают уравнение Клапейрона для совершенного газа

$$\rho = \rho / (R_c T), \quad (1.2)$$

где R_c – газовая постоянная (для воздуха $R_c = 287 \text{ Дж}/(\text{кг} \cdot \text{К})$);

T – температура в градусах Кельвина ($T=273+t^\circ\text{C}$).

Удельный вес – это вес единицы объема вещества $\gamma = G/W$.

Удельный вес и плотность вещества связаны между собой через ускорение свободного падения ($g=9.81 \text{ м}/\text{с}^2$): $\gamma = \rho g$.

Свойство жидкости оказывать сопротивление относительному сдвигу ее частиц называют **вязкостью** (обратное понятие – **текучесть**).

По закону Ньютона – Петрова **касательные напряжения в жидкости при её слоистом течении зависят от рода жидкости, прямо пропорциональны поперечному градиенту скорости и не зависят от давления.**

Перемещение соседних слоев $u + \Delta u$ и u , расстояние между которыми Δy (рис.1.1), характеризуют поперечным градиентом скорости сдвига $\frac{du}{dy} = \lim_{\Delta y \rightarrow 0} \frac{\Delta u}{\Delta y}$.

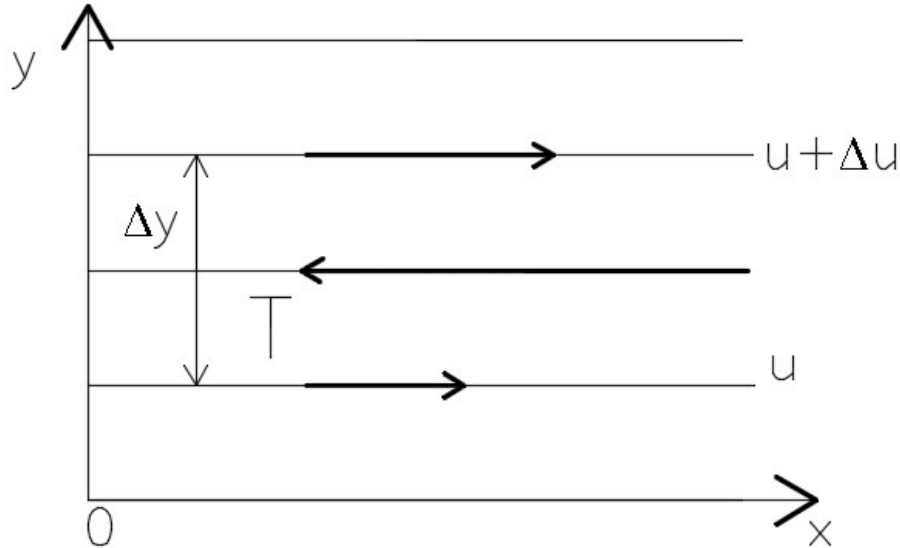


Рис 1.1. К определению силы трения в вязкой жидкости

На границе соприкасающихся слоев возникают касательные напряжения силы вязкого трения T

$$\tau = T/S = \eta \left| \frac{du}{dy} \right|, \text{ Па}, \quad (1.3.)$$

где S – площадь трения соприкасающихся слоёв, м^2 ;

η – динамическая вязкость, $\text{Па} \cdot \text{с}$;

$\left| \frac{du}{dy} \right|$ – модуль поперечного градиента скорости сдвига, $1/\text{с}$.

Часто в гидравлических расчетах используют кинематическую вязкость $\nu = \eta/\rho$, $\text{м}^2/\text{с}$.

Используют и другие размерности вязкости:

$$[\eta] = 1 \text{ П (пуаз)} = 1 \frac{\text{дин} \cdot \text{с}}{\text{см}^2} = 0,1 \text{ Па} \cdot \text{с};$$

$$[\nu] = 1 \text{ Ст (стокс)} = 1 \frac{\text{см}^2}{\text{с}} = 10^{-4} \frac{\text{м}^2}{\text{с}}.$$

Вязкость капельных жидкостей с повышением температуры уменьшается. Например, для минеральных масел справедливо соотношение

$$\nu_t = \nu_{50} \left(\frac{50}{t} \right)^n,$$

где ν_t – кинематическая вязкость при температуре $t^\circ\text{C}$;

ν_{50} – кинематическая вязкость при температуре 50°C ;

n – безразмерный эмпирический коэффициент, зависящий от вязкости масла в стоксах ($n = \lg \nu_{50} + 2,7$).

Приближенные соотношения для оценки динамической вязкости жидкостей при изменениях температуры имеют вид

$$\eta_1/\eta_2 = (t_2/t_1)^n,$$

где η_1, η_2 – динамическая вязкость жидкости при температурах t_1 и t_2 ;

n – показатель степени, зависящий от вида жидкости (например, для минерального масла вязкостью $0,05 \text{ Па}\cdot\text{с}$ при температуре 50°C показатель $n \approx 2,75$).

При нагревании вязкость газов увеличивается, что связано с отличием их молекулярного поведения от поведения капельных жидкостей.

В капельной жидкости повышение температуры (кинетической энергии молекул) ослабляет межмолекулярные связи и способствует снижению динамической вязкости.

В газах с повышением температуры также усиливается диффузия. Но именно это усиление обмена импульсами через плоскость сдвига определяет рост динамической вязкости газов.

Вязкость жидкостей зависит от давления, что заметно проявляется при относительно больших его изменениях. Например, вязкость минеральных масел, применяемых в гидросистемах, при возрастании давления до 50 МПа можно определить по эмпирической формуле

$$\eta/\eta_0 = \exp(kp),$$

в которой пьезокоэффициент k для определенной жидкости зависит от температуры и может быть равен $0,02 \dots 0,03 \text{ МПа}^{-1}$, η_0 – динамическая вязкость при атмосферном давлении.

Разлагая экспоненциальную зависимость в ряд Тейлора

($e^x = 1 + x/1! + x^2/2! + x^3/3! + \dots$) и ограничиваясь двумя первыми членами разложения, получают приближенную линейную зависимость для инженерной практики

$$\eta/\eta_0 = (1 + kp).$$

При давлениях свыше 50 МПа линейность этой зависимости нарушается; при давлении порядка 2000 МПа минеральные масла затвердевают.

Значения кинематической вязкости пресной воды и некоторых жидкостей приведены в табл. 1.3. и 1.4.

Таблица 1.3

Кинематическая вязкость пресной воды при атмосферном давлении

t, °C	$\nu \cdot 10^{-4}, \text{м}^2/\text{с}$	t, °C	$\nu \cdot 10^{-4}, \text{м}^2/\text{с}$	t, °C	$\nu \cdot 10^{-4}, \text{м}^2/\text{с}$	t, °C	$\nu \cdot 10^{-4}, \text{м}^2/\text{с}$
0	0,0179	7	0,0143	25	0,0090	60	0,0048
1	0,0173	10	0,0131	30	0,0080	70	0,0042
2	0,0167	12	0,0124	35	0,0072	80	0,0037
3	0,0162	15	0,0114	40	0,0065	90	0,0033
4	0,0157	17	0,0109	45	0,0060	100	0,0029
5	0,0152	20	0,0101	50	0,0055		

Таблица 1.4

Кинематическая вязкость некоторых жидкостей при атмосферном давлении

Жидкость	t, °C	$\nu \cdot 10^{-4}, \text{м}^2/\text{с}$
1	2	3
Бензин	18	0,0065
Глицерин		
50% водный раствор	20	0,0598
86% водный раствор	20	1,0590
безводный	20	8,7000
Керосин	18	0,025
Мазут топочный	20	0,438-1,180
Масло		
веретенное АУ	20	0,490
индустриальное		
И -5А	50	0,04-0,05
И-100А	50	0,90-1,18
турбинное:		
ТП -30	50	0,28-0,32
ТП-46	50	0,44-0,48
Нефть		
лёгкая	18	0,25
тяжелая	18	1,40

Объемная вязкость капельных жидкостей проявляется при их объемной деформации с большими скоростями. Для примера приведены значения динамической η и объемной η_w вязкостей трех жидкостей:

	η , Па*с	η_w/η
Вода (15°С)	0,0011	2,81
Глицерин (14°С)	61,6	1,03
Минеральное масло (30°С)	0,21	1,33

Жидкости, течения которых подчиняются закону (1.3) называют ньютоновскими: они имеют линейный график течения (рис. 1.2). Другие текучие материалы, в том числе проявляющие упруго-вязко-пластические свойства, называют неньютоновскими жидкостями, они имеют более сложные законы течения. К широкому классу неньютоновских жидкостей относят расплавы и растворы полимеров, лакокрасочные материалы, глинистые и меловые суспензии, цементные и бетонные смеси (до полимеризации), сахаристые и желатиновые материалы в пищевой отрасли и т.п.

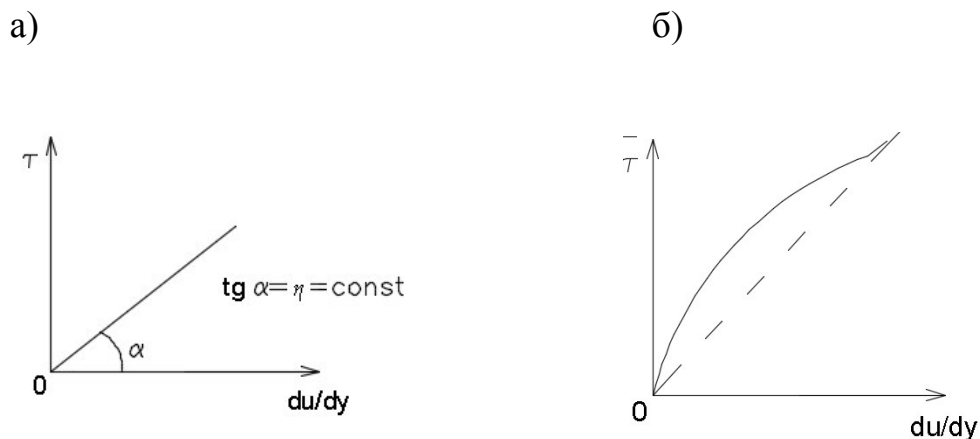


Рис 1.2. Графики течения ньютоновской (а) и неньютоновской (б) жидкостей

Сжимаемость жидкости характеризуют коэффициентом объёмного сжатия β_p - отношением относительного изменения объёма к изменению давления, вызвавшему изменение объёма, при постоянной температуре

$$\beta_p = -\frac{dW}{W} \cdot \frac{1}{dp}, \text{ Па}^{-1}, \quad (1.4)$$

где знак «минус» учитывает уменьшение объёма при повышении давления.

В инженерной практике для небольших интервалов изменения давления Δp для расчётов объёма и плотности сжатой жидкости применяют приближённые зависимости

$$W_2 = W_1(1 - \beta_p \cdot \Delta p);$$

$$\rho_2 \approx \frac{\rho_1}{1 - \beta_p \cdot \Delta p}.$$

Величину обратную коэффициенту объёмного сжатия называют **объёмным модулем упругости**

$$E_w = 1/\beta_p, \text{ Па.} \quad (1.5)$$

В табл. 1.5 приведены значения модуля упругости воды при различных давлениях и температурах, в таблице 1.6 - для некоторых жидкостей.

Таблица 1.5

Модуль упругости воды E_w , МПа

Температура, °С	Давление, МПа				
	0.5	1.0	2.0	4.0	8.0
0	1890	1900	1920	1950	1980
5	1930	1950	1970	2010	2070
10	1950	1970	2010	2050	2120
15	1970	2000	2030	2090	2170
20	1980	2020	2060	2120	2217

Таблица 1.6

Модули упругости некоторых жидкостей при температуре 20°С и атмосферном давлении

Жидкость	Изотермический модуль упругости, МПа
Бензин	1305
Глицерин	4464
Керосин	1275
Масло:	
АМГ-10	1305
индустриальное	1362
турбинное	1717
цилиндровое	1768
Силиконовое	1030
Ртуть	32373

Исходя из закона сохранения количества вещества

$$dm = d(\rho W) = \rho dW + W d\rho = 0,$$

объемный модуль упругости с учетом определений (1.4) и (1.5) можно представить следующим образом

$$E_w = \rho dp/d\rho.$$

Такое представление используют в инженерной графике для оценки упругости газов.

Для случаев интенсивного теплообмена с окружающей средой температуру газа можно принять постоянной и по формулам (1.2), (1.4) и (1.5) найти изотермический модуль объемной упругости газа

$$E_{wu} = p. \quad (1.6)$$

Для случаев незначительного теплообмена с окружающей средой процесс изменения состояния газа приближается к адиабатическому. Для такого процесса

$$p/\rho^k = \text{const}, \quad (1.7)$$

где k – показатель адиабаты – отношение удельной теплоемкости при постоянном давлении к удельной теплоемкости при постоянном объеме (для воздуха $k=1,4$).

В соответствии с формулами (1.4) и (1.7) адиабатический модуль объемной упругости газа

$$E_{wa} = kp. \quad (1.8)$$

Соотношения (1.6) и (1.8) показывают, что для воздуха адиабатический модуль объемной упругости превышает изотермический в 1.4 раза.

Известно, что скорость распространения упругих деформаций (звука) в неограниченном объеме вещества

$$a = \sqrt{E_w/\rho}, \text{ м/с.} \quad (1.9)$$

Воспользовавшись уравнением (1.2), находят скорость распространения звука в воздухе

$$a = \sqrt{kR_c T}, \text{ м/с.} \quad (1.10)$$

Свойство капельных жидкостей изменять свое агрегатное состояние и превращаться в пар называют *парообразованием*. Парообразование, происходящее лишь на свободной поверхности капельной жидкости, называют *испарением*. Парообразование, происходящее по всему объему жидкости, называют *кипением*. Кипение происходит при определенной температуре, зависящей от давления. Давление, при котором жидкость закипает при данной температуре, называют *давлением насыщенных паров $p_{н.п.}$* , его значение зависит от рода жидкости и ее температуры. В качестве примера в таблице 1.7 приведены давления насыщенных паров воды.

Таблица 1.7

Давление насыщенных паров воды МПа при различной температуре

t, °C	$p_{н.п.}$	t, °C	$p_{н.п.}$	t, °C	$p_{н.п.}$	t, °C	$p_{н.п.}$
0	0,0006	25	0,0032	60	0,0202	90	0,0714
5	0,0009	30	0,0043	70	0,0317	100	0,1033
10	0,0012	40	0,0075	75	0,0392	125	0,2370
20	0,0024	50	0,0126	80	0,0482	150	0,4850

Растворимость газов в капельной жидкости характеризуют *коэффициентом растворимости k_p* , который определяется отношением объема растворенного газа W_r , приведенного к нормальным условиям (0°C и атмосферное давление), к объему растворителя $W_{ж.}$. Коэффициент растворимости зависит от свойств жидкостей и газов, а также от температуры и давления.

При повышении температуры жидкости и газа растворимость газа в жидкости незначительно снижается, при повышении давления газа растворимость газа в жидкости возрастает по линейному закону.

Объем газа, который может растворяться в капельной жидкости до ее максимального насыщения, определяют по формуле

$$W_r = k_p W_{ж.} p_2 / p_1, \quad (1.11)$$

где p_1 и p_2 – начальное и конечное давление газа, соответственно.

Понижение давления, например, в трубопроводе, приводит к выделению растворенного в жидкости воздуха в виде мельчайших пузырьков и возможного образования пены.

Пузырьки газа в жидкости увеличивают ее сжимаемость, уменьшают плотность, могут привести к нарушению сплошности потока движения.

Численные значения коэффициента растворимости воздуха в некоторых жидкостях для примера приведены в таблице 1.8.

Таблица 1.8

Коэффициент растворимости воздуха в некоторых жидкостях при 20°С и давлении 0.1 МПа.

Жидкость	k_p	Жидкость	k_p
Бензин	0,2200	веретенное АУ	0,0759
Вода дистиллированная	0,1600	ГМЦ-2	0,1038
Керосин	0,1270	индустриальное 12	0,0759
Масло:		индустриальное 20	0,0755
АМГ-10	0,1038	трансформаторное	0,0828

В движущиеся жидкости возможны местные (локальные) изменения давления, например, при обтекании твердых тел со скоростями свыше 10 м/с. В зоне обтекания возможны участки с пониженным давлением, вплоть до давления насыщенных паров. В таком случае в зоне обтекания происходит вскипание жидкости с образованием мельчайших пузырьков пара. Парожидкостная смесь переносится движущейся жидкостью в область повышенного давления, где пузырьки пара мгновенно захлопываются вследствие мгновенной конденсации паров. Такое явление называют *кавитацией*.

Исчезновение пузырьков пара в зоне конденсации носит ударный характер и сопровождается мгновенным повышением давления в объеме исчезающего пузырька пара. Кавитация сопровождается характерным шумом и кавитационной эрозией, ведущей к разрушению проточных поверхностей.

Процессы кипения и кавитации нарушают сплошность жидкости, что не позволяет рассматривать ее как однородную среду с одинаковыми по всему объему свойствами. Кипение и кавитация ограничивают применение законов и зависимостей механики жидкостей газа, базирующихся на гипотезе сплошности среды.

Важным физическим явлением в механике жидкости и газа является *капиллярность*.

В жидкости силы притяжения между ее молекулами взаимно уравновешены, но вблизи границы раздела сред на молекулы действуют силы, направленные внутрь жидкости. При перемещении молекул изнутри жидкости к границе раздела сред должна совершаться работа и молекулы на поверхности жидкости при отсутствии внешних сил обладают минимальной потенциальной энергией. Соответственно минимальной является площадь поверхности (капля жидкости в невесомости имеет сферическую форму).

Отношение приращения работы ΔA , необходимой для увеличения площади поверхности жидкости на ΔS , называют поверхностным натяжением

$$\sigma_{\text{пов}} = \Delta A / \Delta S, \text{ Дж/м}^2, \text{ Н/м.} \quad (1.12)$$

При температуре 20°C для воды $\sigma_{\text{пов}} = 0,0727 \text{ Н/м}$, для ртути $\sigma_{\text{пов}} = 0,465 \text{ Н/м}$. С увеличением температуры поверхностное натяжение для пары сред уменьшается.

Поверхностное натяжение на границе раздела жидкости и газа может значительно измениться при внесении на поверхность жидкости адсорбированного вещества.

Вследствие действия поверхностного натяжения у границы раздела сред поверхность жидкости приобретает криволинейную форму (рис.1.3) и возникает давление поверхностного натяжения

$$\Delta p_{\text{пов}} = \sigma_{\text{пов}} (1/R_1 + 1/R_2), \quad (1.13)$$

где R_1 и R_2 – главные радиусы кривизны границы раздела сред при ее пересечении двумя взаимно перпендикулярными плоскостями.

В случае круглой трубки с внутренним диаметром $d_{\text{тр}}$ (рис 1.3) высоту подъема смачивающей стенку жидкости или глубину опускания при несмачивающей стенку жидкости определяют по формуле

$$\Delta h = 4\sigma_{\text{пов}} \cos\theta / (\rho g d_{\text{тр}}), \quad (1.14)$$

где θ – угол между смоченной поверхностью и касательной к мениску.

В стеклянной трубке диаметром $d_{тр}=1\text{мм}$ вода при температуре 20°C поднимается на высоту $\Delta h \approx 30\text{мм}$, ртуть опускается на $\Delta h \approx 10\text{мм}$.

Таким образом, капиллярность может заметно влиять на точность измерения с помощью жидкостных приборов (пьезометров, жидкостных манометров, в том числе ртутных) малых значений давления.

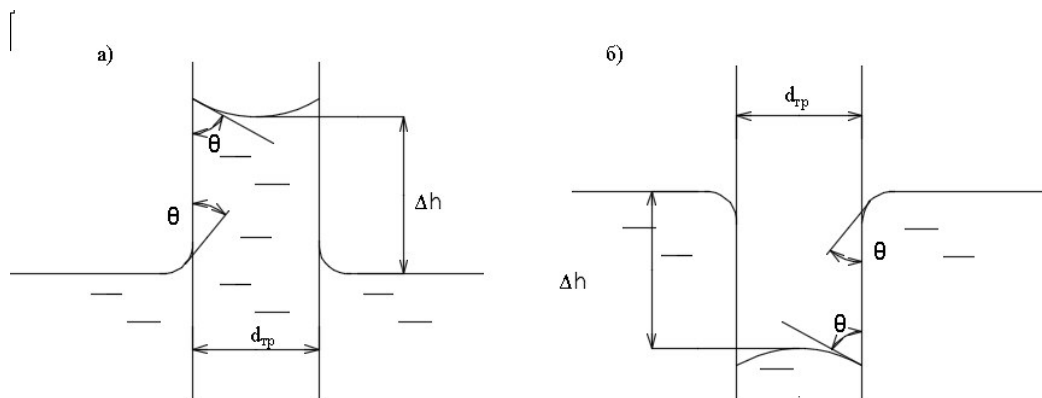


Рис 1.3. Высота подъема в капиллярной трубке жидкости, смачивающей (а) и несмачивающей (б) трубку

Явление капиллярности учитывают в строительной практике при оценке несущей способности водонасыщенных грунтов, фильтрации грунтовых вод.

Вопросы для самопроверки

1. **Какие параметры характеризуют основные свойства жидкостей и газов?**
2. **Укажите соотношение между плотностью и удельным весом?**
3. **В чем различие зависимости вязкости жидкости и газа от температуры?**
4. **Как изменяется скорость звука в смеси жидкости и воздуха в зависимости от объемного газосодержания?**
5. **В чем отличие процессов испарения и кипения капельных жидкостей?**
6. **Поясните сущность явления кавитации?**
7. **Что такое идеальная жидкость?**
8. **Какие жидкости называют ньютоновскими? Аномальными?**
9. **В чем заключается явление капиллярности?**

2. ГИДРОСТАТИКА

2.1. Гидростатическое давление и его свойства

В покоящейся жидкости действуют массовый (объемные) и поверхностные силы.

Величина массовой силы пропорциональна массе рассматриваемого объема жидкости, например, сила инерции, сила тяжести.

Величина поверхностной силы пропорционально площади смоченной жидкостью поверхности, например, сила давления (силу поверхностного натяжения из-за ее незначительной величины не учитывают, сила трения в покоящейся жидкости отсутствует). Под действием внешних сил в покоящейся жидкости возникают сжимающие напряжения, которые называют гидростатическим давлением

$$p = \lim_{\Delta S \rightarrow 0} \left| \frac{\Delta F}{\Delta S} \right|,$$

где ΔF – сила давления, действующая на площадку ΔS .

За единицу давления в Международной системе единиц (СИ) принят паскаль - $1 \text{ Па} = 1 \text{ Н/м}^2$.

Используют и другие единицы измерения давления, например, техническую атмосферу: $1 \text{ ат} = 1 \frac{\text{кгс}}{\text{см}^2} = 9,81 \cdot 10^4 \text{ Па} = 0,981 \cdot 10^5 \text{ Па} = 0,981 \text{ Бар} = 735,6 \text{ мм. рт. ст.} = 10 \text{ м вод. ст.}$

Различают атмосферу техническую и атмосферу физическую, $1 \text{ атм} = 1 \text{ Ат} = 10^5 \text{ Па} = 1 \text{ Бар} (1 \text{ Br}) = 1,033 \text{ ат}$, являющейся давлением земной атмосферы при 20°C на уровне моря в точке с определенными географическими координатами.

Гидростатическое давление является скалярной величиной, сила гидростатического давления – векторной. Доказательство указанных свойств гидростатического давления проводят методом от противного.

Если в элементарном объеме покоящейся жидкости, разделенном на две части по поверхности ΔS (рис 2.1), действие части объема заменить эквивалентной внешней силой ΔF , произвольно направленной к площадке действия, она будет иметь нормальную ΔF_n и касательную ΔF_τ составляющие.

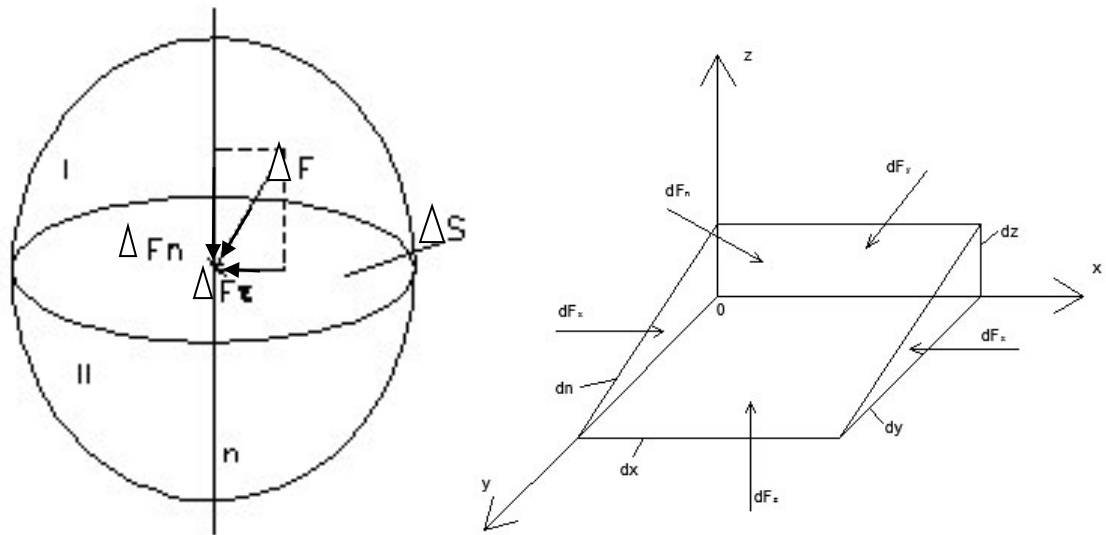


Рис 2.1. К обоснованию свойств гидростатического давления

Очевидно, что сила ΔF_n , направленная по внутренней нормали n - n , к площадке действия будет силой сжатия, которой жидкость способна сопротивляться. Если бы сила ΔF_n была направлена по внешней нормали от площадки действия, то равновесие не сохранилось бы, так как жидкость не может сопротивляться растяжению.

При воздействии касательных сил сдвига ΔF_τ жидкость придет в движение, равновесие нарушится. Значит, сила гидростатического давления не должна иметь тангенциальную составляющую ΔF_τ .

Первое свойство гидростатического давления: жидкость сохраняет равновесие в том случае, если внешние силы направлены по внутренней нормали к площадке действия.

Для доказательства **отсутствия направления у гидростатического давления** в покоящейся жидкости выделяют элементарный объем в виде тре-

угольной призмы со сторонами dx , dy , dz , параллельными осям координат (рис. 2.1.), и определяют площади граней (боковых $0,5dydz$; задней $dx dz$; нижней $dx dy$; передней $dx dn$), а также массу выделенного объема $dm=0,5\rho dx dy dz$.

Считают, что результирующий вектор массовых сил, действующих на выделенный объем жидкости, имеет проекции mX , mY , mZ на соответствующие оси координат, где X , Y , Z – проекции единичного ($m=1$) результирующего вектора массовых сил.

Поверхностные силы, действующие на выделенный объем жидкости, являются силами давления. Сила давления на заднюю грань $dF_y = p_y \cdot dx dz$, сила давления на боковую грань $dF_x = p_x \cdot 0,5 dy dz$, сила давления на нижнюю грань $dF_z = p_z \cdot dx dy$, сила давления на переднюю грань $dF_n = p_n \cdot dx dn \sin(\widehat{n, y})$.

Жидкость внутри выделенного элементарного объема находится в равновесии и может рассматриваться как твердое тело, для которого в уравнениях статики моментами сил можно пренебречь.

Тогда в проекциях на любую из осей координат, например oy , уравнение равновесия имеет вид $dF_y - dF_n \sin \alpha + mY = 0$.

Раскрывая значения слагаемых, получают

$$p_y dx dz - p_n dx dn \sin(\widehat{n, y}) + 0,5\rho dx dy dz Y = 0.$$

Учитывая, что $dn \cdot \sin(\widehat{n, y}) = dz$, а третье слагаемое на порядок меньше остальных, получают $p_y dx dz - p_n dx dz = 0$ или $p_y = p_n$.

Аналогично доказывают, что $p_x = p_n$, $p_z = p_n$, то есть гидростатическое давление в точке по любому направлению одинаково, является скалярной величиной. Это *второе свойство гидростатического давления*.

Поскольку давление в точке действует одинаково по всем направлениям, оставаясь различным в разных точках жидкости, то давление является функцией координат: $p = f(x, y, z)$. Это *третье свойство гидростатического давления*.

2.2. Равновесие покоящейся жидкости

При обосновании дифференциальных уравнений равновесия покоящейся жидкости в ней выделяют элементарный объём в форме прямоугольного параллелепипеда, ребра которого длиной dx , dy , dz параллельны осям координат (рис 2.2).

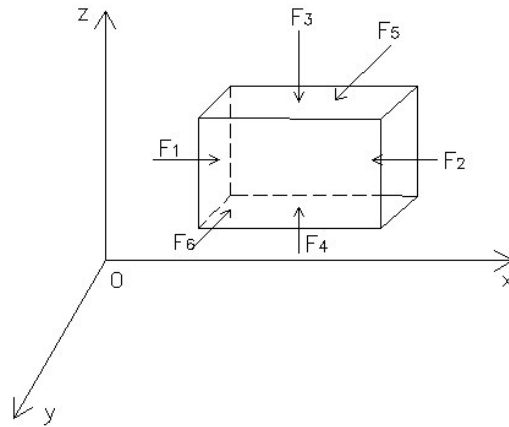


Рис 2.2. К обоснованию дифференциальных уравнений равновесия покоящейся жидкости

На выделенный элементарный объём действуют **поверхностные силы гидростатического давления и массовые силы.**

Например, на левой и правой гранях, перпендикулярных к оси ox , действуют силы давления

$$F_1 = p dy dz; \quad F_2 = \left(p + \frac{\partial p}{\partial x} \cdot dx \right) dy dz,$$

где $\partial p / \partial x$ - интенсивность изменения давления по оси ox .

$$\begin{aligned} \text{Аналогичным образом, } F_3 &= p dx dy; \quad F_4 = \left(p + \frac{\partial p}{\partial z} \cdot dz \right) dx dy; \quad F_5 = p dx dz; \\ F_6 &= \left(p + \frac{\partial p}{\partial y} \cdot dy \right) dx dz. \end{aligned}$$

Результирующий вектор массовых сил, действующих на выделенный объём жидкости, имеет проекции mX , mY , mZ на соответствующие оси координат. Масса рассматриваемого объема жидкости $dm = \rho dx dy dz$.

Условие равновесия, например, в проекциях сил на ось ox дает

$$p dy dz - \left[p + \left(\frac{\partial p}{\partial x} \right) dx \right] dy dz + \rho dx dy dz X = 0$$

или

$$\frac{\partial p}{\partial x} = \rho X. \quad (2.1)$$

Аналогичные уравнения получают при проектировании сил на оси oy и oz .

Система уравнений

$$\begin{cases} \partial p / \partial x = \rho X; \\ \partial p / \partial y = \rho Y; \\ \partial p / \partial z = \rho Z, \end{cases} \quad (2.2)$$

впервые полученная в 1775 г. Л.Эйлером, является системой дифференциальных уравнений равновесия жидкости.

Указанную систему уравнений приводят к полным дифференциалам: умножив каждое уравнение системы на dx , dy , dz , соответственно, и просуммировав результаты, получают

$$(\partial p / \partial x) dx + (\partial p / \partial y) dy + (\partial p / \partial z) dz = \rho(X dx + Y dy + Z dz), \quad (2.3)$$

где левая часть является полным дифференциалом функции давления, так что

$$dp = \rho(X dx + Y dy + Z dz). \quad (2.4)$$

Уравнение (2.4) имеет смысл в случае, когда его правая часть также является полным дифференциалом. Для этого необходима потенциальная функция $U = f(x, y, z)$, частные производные которой определяют потенциальные силы (например, силы гравитации, инерции и др.),

$$\frac{\partial U}{\partial x} = X; \quad \frac{\partial U}{\partial y} = Y; \quad \frac{\partial U}{\partial z} = Z.$$

Следовательно, жидкость находится в равновесии, если массовые силы, действующие на неё, имеют потенциал. В таком случае уравнение (2.4) приводится к виду

$$dp = \rho dU. \quad (2.5)$$

Уравнение (2.5) позволяет определить давление в любой точке покоящейся жидкости при условии известного закона распределения силовой функции U и граничных условий.

Уравнения поверхностей уровня (поверхностей равного давления) получают из дифференциального уравнения (2.4.), полагая $dp=0$:

$$X dx + Y dy + Z dz = 0. \quad (2.6)$$

Свободная поверхность (поверхность раздела двух сред – жидкой и газообразной) является частным случаем поверхности уровня (во всех точках свободной поверхности $p = p_0$), форма свободной поверхности может быть различной.

2.3. Равновесие жидкости под действием силы тяжести

В случае равновесия жидкости под действием силы тяжести результирующий вектор единичной ($m=1$) массовой силы имеет следующие проекции на оси координат (рис 2.3)

$$\frac{\partial U}{\partial x} = X = 0; \quad \frac{\partial U}{\partial y} = Y = 0; \quad \frac{\partial U}{\partial z} = Z = -g.$$

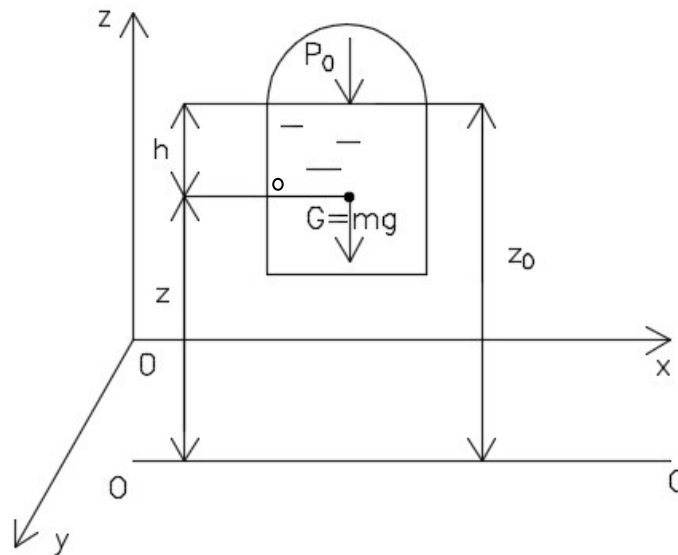


Рис 2.3. Равновесие жидкости под действием силы тяжести

Тогда дифференциальное уравнение равновесия жидкости (2.4) можно записать следующим образом:

$$dp = -\rho g dz \text{ или } d(p + \rho g z) = 0. \quad (2.7)$$

После интегрирования с учетом граничных условий ($z = z_0$ и $p = p_0$) получают следующую функцию распределения давления,

$$p = p_0 + \rho g(z_0 - z) = p_0 + \rho g h, \quad (2.8)$$

где h – глубина рассматриваемой точки жидкости.

Таким образом, давление в любой точке покоящейся жидкости, находящейся под действием силы тяжести, равно сумме давления на свободной по-

верхности и весового давления (от веса столба жидкости, основанием которого является единичная площадь, а высота равна глубине рассматриваемой точки жидкости).

Для рассматриваемого случая дифференциальное уравнение поверхности уровня (2.6) принимает вид

$$0dx + 0dy - gdz = 0.$$

После интегрирования получают уравнения горизонтальных плоскостей $z = \text{const}$, отстоящих от горизонтальной координатной плоскости на величину z , свободная поверхность также является горизонтальной плоскостью $z = z_0$.

Интегрирую выражение (2.7) с учетом граничных условий $z = z_1$, и $p = p_1$, получают функцию распределения давления в виде

$$p = p_1 + \rho g(z_1 - z).$$

Согласно последнему равенству давления в произвольной точке 2

$$p_2 = p_1 + \rho g(z_1 - z_2).$$

Если давление в точке 1 каким-либо образом изменить на Δp , то давление в точке 2 станет равным

$$p_2 = p_1 + \Delta p + \rho g(z_1 - z_2),$$

так что изменение его величины будет таким же, как и в точке 1 (Δp).

Так как точки 1 и 2 выбраны произвольно, можно утверждать, что давление, создаваемое в любой точке покоящейся в замкнутом резервуаре жидкости, передается одинаково всем точкам в пределах занимаемого жидкостью объема. В таком утверждении состоит физическая сущность закона Б. Паскаля, установленного в 17 веке.

Устройствами, работающими на основании закона Паскаля, являются, например, гидравлические прессы и домкраты, пневмо-гидромультипликаторы, элементы объемных гидроприводов и т.п.

Эффект, достигаемый этими устройствами, заключается в получении значительных усилий при небольшой величине прилагаемого усилия.

Гидравлический пресс (рис. 2.4) применяют для получения больших сжимающих усилий, необходимых, например, при прессовании, ковке, штамповке, испытании материала и т.п.

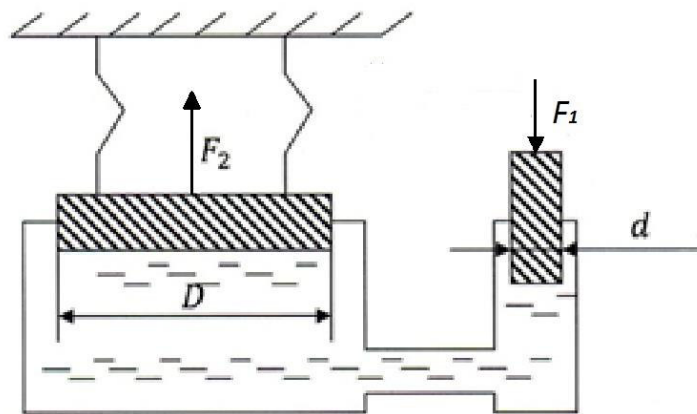


Рис. 2.4. Схема гидропрессования

Под действием усилия F_1 , приложенного к плунжеру малого диаметра d , давление под плунжером изменяется на величину

$$\Delta p = \frac{4F_1}{\pi d^2}.$$

В соответствии с законом Паскаля изменение давления передается всем точкам жидкости, в том числе и под поршень большого диаметра D , обеспечивая усилие прессования

$$F_2 = \Delta p \frac{\pi D^2}{4} = F_1 \cdot \frac{D^2}{d^2}.$$

Действительное усилие прессования несколько меньше F_2 из-за неизбежных потерь энергии на трение в перемещающихся частях пресса и утечек жидкости в уплотнениях (к.п.д. пресса $\eta=0,75..0,95$), так что $F_{дейст} = F_2 \eta$.

2.4. Относительный покой жидкости

Относительный покой жидкости рассматривают в случае ускоренного движения резервуара с заполняющей его жидкостью и отсутствия перемещения частиц жидкости относительно друг друга и относительно ограничивающих жидкость поверхностей резервуара.

Практический интерес представляют случаи ускоренного перемещения резервуара с жидкостью по вертикали или горизонтали, а также его равномерного вращения.

В случае движения вверх с ускорением a резервуара с жидкостью, например, представленного на рис. 2.3, учитывают силу инерции, направленную в противоположенную движению сторону. Проекция результирующего вектора единичных ($m = 1$) сил $X = 0; Y = 0; Z = -(g + a)$ и дифференциальное уравнение (2.4.) после интегрирования приводит к функции давления

$$p = p_0 + \rho(g + a)h. \quad (2.9)$$

Для случая ускоренного движения резервуара с жидкостью вниз

$$p = p_0 + \rho(g - a)h, \quad (2.10)$$

в частности, при $a = g$ (случай невесомости) давление p_0 во всех точках жидкости одинаковое.

В рассмотренных случаях свободная поверхность, как и в случае (2.8.), остаётся горизонтальной плоскостью.

Свободная поверхность жидкости не остается горизонтальной в случае равноускоренного перемещения резервуара, частично или полностью заполненного жидкостью, по горизонтальной плоскости.

При перемещении такого резервуара по горизонтальной плоскости (рис. 2.5.) свободная поверхность жидкости наклоняется к горизонтальной плоскости на угол α , так как кроме силы тяжести учитывают и силу инерции жидкости.

Проекция результирующего вектора единичных ($m = 1$) массовых сил $X = -a, Y = 0, Z = -g$ позволяют записать дифференциальное уравнение (2.6) свободной поверхности в виде $adx + gdz = 0$ и определить угол ее наклона к горизонтали

$$tg\alpha = dz/dx = a/g. \quad (2.11)$$

При равноускоренном перемещении резервуара с жидкостью по наклонной под углом β к горизонтали поверхности, проекция результирующего вектора $X = -a\cos\beta, Y = 0, Z = -(g + a\sin\beta)$ дают уравнение (2.6) в виде

$$-a\cos\beta dx - (g + a\sin\beta)dz = 0, \quad (2.12)$$

из которого определяют угол наклона свободной поверхности

$$\operatorname{tg}\alpha = dz/dx = a\cos\beta/(g + a\sin\beta). \quad (2.13)$$

При малых уклонах поверхности перемещения ($\beta \rightarrow 0$) выражение (2.13) дает формулу (2.11).

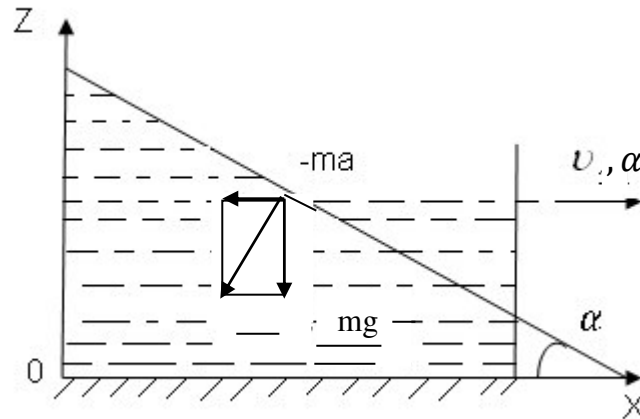


Рис. 2.5. Свободная поверхность жидкости при равноускоренном передвижении резервуара по горизонтальной плоскости

При равномерном вращении относительно вертикальной оси цилиндра с жидкостью (рис 2.6.) кроме силы тяжести mg в выделенной точке М действует и центробежная сила $m\omega^2r$.

В рассматриваемом случае результирующий вектор единичных ($m = 1$) массовых сил имеет проекции $X = \omega^2x$; $Y = \omega^2y$; $Z = -g$, что позволяет записать дифференциальное уравнение свободной поверхности (2.6) следующим образом:

$$\omega^2x dx + \omega^2y dy - g dz = 0.$$

После интегрирования получают уравнение поверхностей уровня

$$0,5\omega^2(x^2 + y^2) - gz = -C,$$

которое с учетом уравнения окружности $x^2 + y^2 = r^2$ записывают в виде

$$0,5\omega^2r^2 - gz = -C.$$

Полученная зависимость показывает, что поверхности равного давления представляются семейством параболоидов вращения, каждый из которых отстоит от горизонтальной координатной плоскости hoz на расстояние $0 \leq z \leq z_0$.

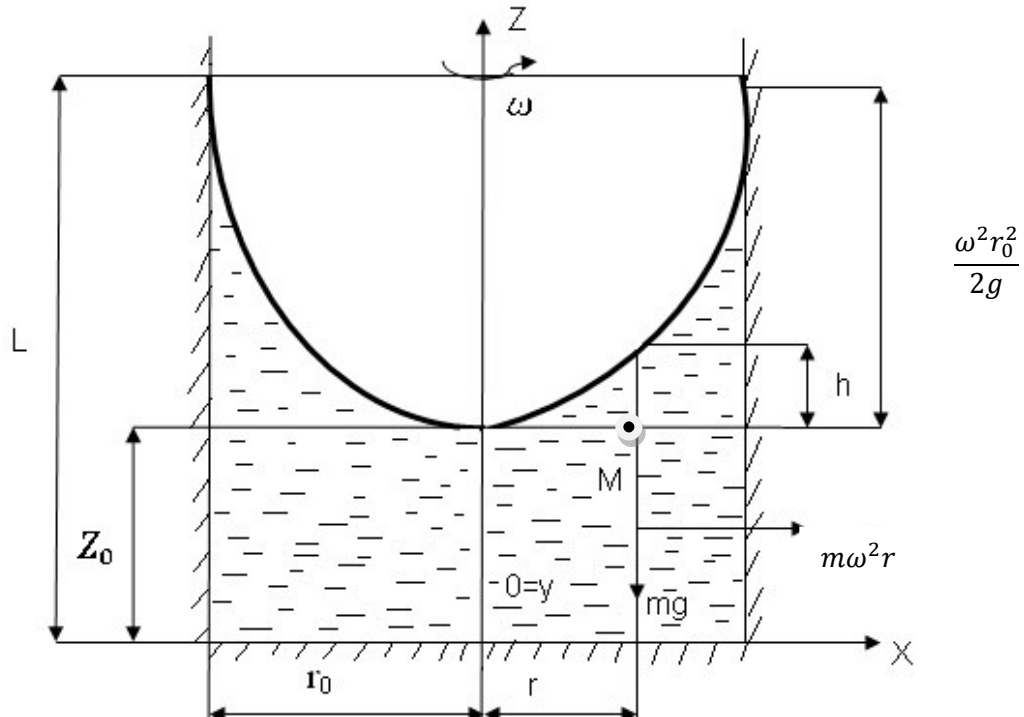


Рис. 2.6. Равновесие жидкости в равномерно вращающемся цилиндре.

Для свободной поверхности, также имеющей форму параболоида вращения, постоянная интегрирования $C = gz_0$ и уравнение поверхности имеет вид

$$z = z_0 + 0,5\omega^2 r^2 / g.$$

Для определения закона распределения давления пользуются дифференциальным уравнением Л.Эйлера (2.4.) и проекциями на оси координат единичных массовых сил, так что

$$dp = \rho(\omega^2 x dx + \omega^2 y dy - g dz). \quad (2.14)$$

После интегрирования с учетом уравнения окружности $x^2 + y^2 = r^2$ получают

$$\frac{p}{\rho g} = \frac{\omega^2 r^2}{2g} - z + C. \quad (2.15)$$

Для вершины параболоида ($r = 0, z = z_0, p = p_0$) постоянная интегрирования $C = \frac{p_0}{\rho g} + z_0$, так что закон распределения давления имеет вид

$$\frac{p-p_0}{\rho g} + z = z_0 + \frac{\omega^2 r^2}{2g}. \quad (2.16)$$

В последнем уравнении величина $z_0 + \frac{\omega^2 r^2}{2g}$ является константной при фиксированном значении радиуса вращения r , так что закон распределения давления по глубине слоя радиусом r является линейным

$$p = p_0 + pg \left(z_0 - z + \frac{\omega^2 r^2}{2g} \right), \quad (2.17)$$

а выражение в скобках определяет высоту жидкости в любом слое вращения r

$$h = z - z_0 = \frac{\omega^2 r^2}{2g} = \frac{u^2}{2g}, \quad (2.18)$$

где u – линейная скорость вращения жидкости в слое r , в том числе и на периферии вращения, где жидкость поднимается на

$$\text{наибольшую высоту } h_0 = \frac{\omega^2 r_0^2}{2g}.$$

Чтобы не допустить «выплескивания» жидкости через край цилиндра, имеющего высоту L , частоту его вращения ограничивают из условия $L \geq Z_0 + h_0$, откуда

$$\omega \leq \sqrt{2g(L - Z_0)}/r_0. \quad (2.19)$$

Жидкость, находящаяся в равновесии в неподвижном резервуаре, после возникновения его движения не может мгновенно перейти в состояние относительного покоя. Такое состояние наступает через некоторый промежуток времени, за который все частицы жидкости вовлекаются в движение вместе с резервуаром. По этой причине равновесие жидкости при ее переносном движении вместе с резервуаром рассматривают при условиях:

- относительный покой жидкости уже наступил;
- закон движения резервуара постоянен во времени.

2.5. Пьезометрический напор. Основное уравнение гидростатики

Гидростатическое давление может быть измерено и выражено в различных шкалах (рис 2.7). Абсолютная шкала имеет начало отсчета, равное нулевому давлению. Выраженное по этой шкале давление называют абсолютным.

Превышение абсолютного давления над атмосферным называют избыточным (манометрическим) давлением ($p_{изб} = p_{абс} - p_{ат}$). Отсчет по шкале избыточных давлений производится от атмосферного давления $p_{ат}$.

Недостаток абсолютного давления до атмосферного называют вакуумметрическим давлением ($p_{вак} = p_{ат} - p_{абс}$). Вакуумметрическое давление можно рассматривать как отрицательное избыточное (манометрическое) давление: $p_{вак} = -p_{изб}$. Очевидно, что предельное значение вакуумметрического давления не может превышать по величине значения атмосферного давления.

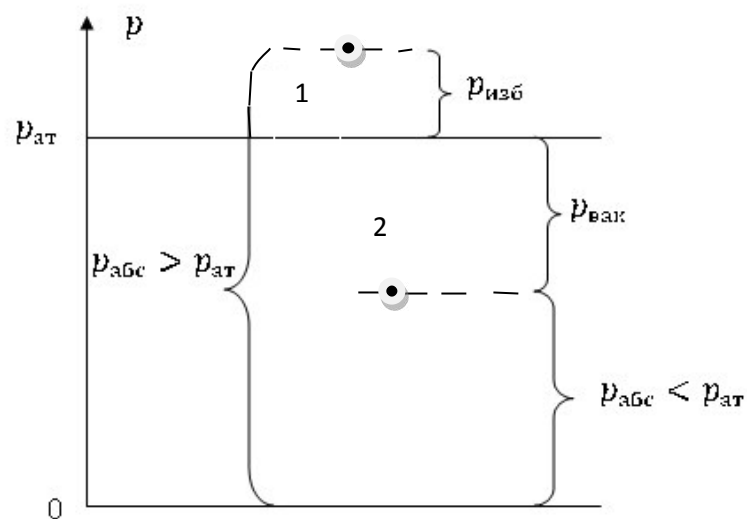


Рис. 2.7. Шкалы измерения гидростатического давления

Для измерения гидростатического давления применяют жидкостные и механические по принципу действия приборы.

Простейшим жидкостным прибором является пьезометр, измеряющий давление в жидкости высотой столба той же жидкости.

Пьезометр представляет собой стеклянную трубку диаметром около 5мм, открытую с одного конца и вторым концом присоединенную к сосуду в точке измеряемого давления (рис 2.8, а).

Гидростатическое давление со стороны пьезометра

$$p_A = p_{ат} + \rho g h_p,$$

со стороны сосуда

$$p_A = p_0 + \rho g h,$$

так что пьезометрическая высота

$$h_p = \frac{p_A - p_{ат}}{\rho g} = \frac{p_{изб}}{\rho g}$$

соответствует избыточному давлению.

Жидкостными являются U - образный, чашечный и дифференциальный (измеряет разность давлений) манометры (рис.2.8).

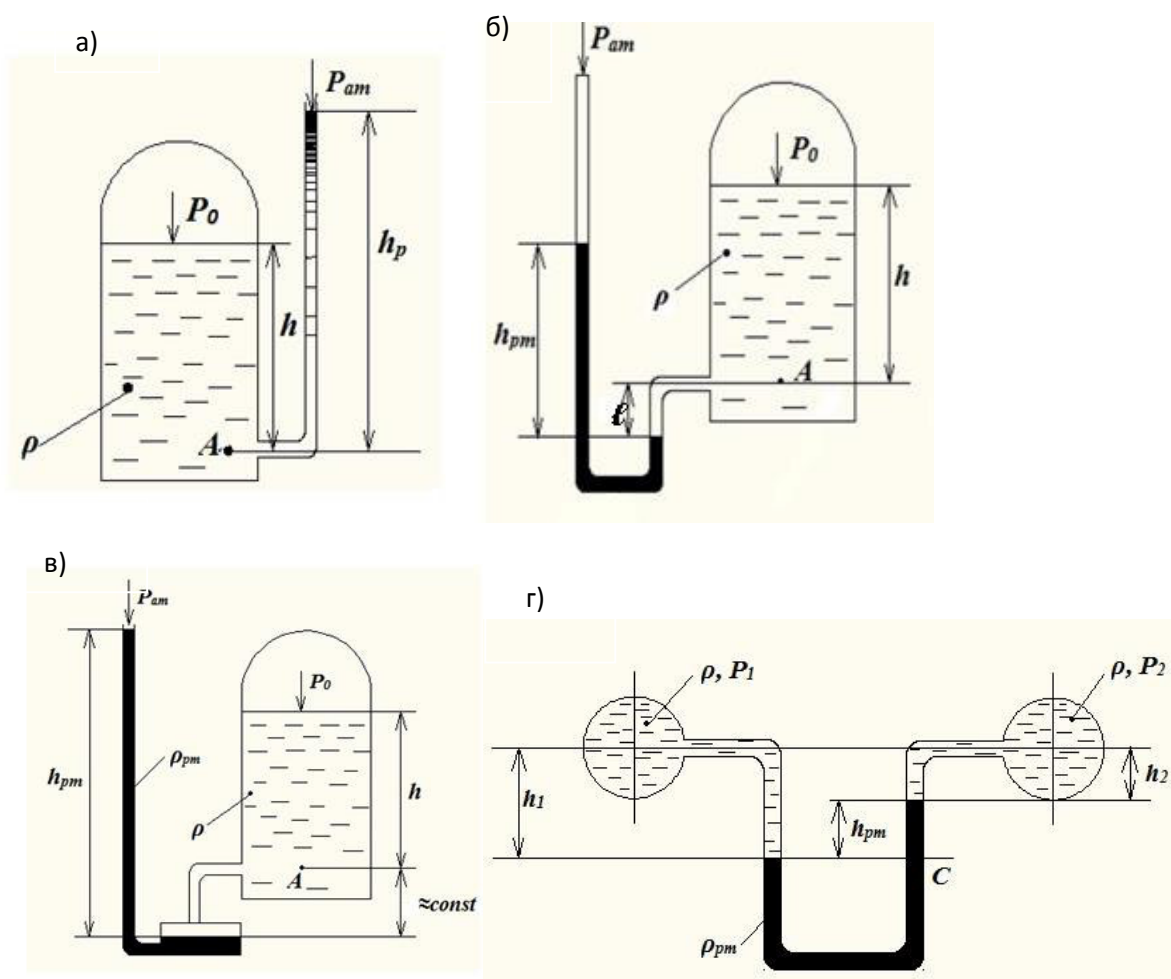


Рис. 2.8. Жидкостные манометры: пьезометр (а), U - образный (б), чашечный (в) и дифференциальный (г)

Объединяющей основой жидкостных манометров является закон распределения давления в жидкости от действия силы тяжести (2.8.). Например, в случае U - образного и чашечного манометров

$$p_{изб} = (\rho_{пм} h_{пм} + \rho a) g,$$

при этом для чашечного манометра величина $a \approx const$.

В случае дифференциального манометра

$$\Delta p = p_1 - p_2 = (\rho_{pm} - \rho)gh_{pm}.$$

Для повышения точности измерений незначительных давлений применяют микроманометры с наклонным пьезометром (рис.2.9). Давление на свободной поверхности жидкости в чашке микроманометра

$$p = \rho gh = \rho g \ell \sin \alpha.$$

Микроманометр обладает повышенной чувствительностью, так как он позволяет вместо малой высоты h отсчитывать длину ℓ тем большую, чем меньше угол α .

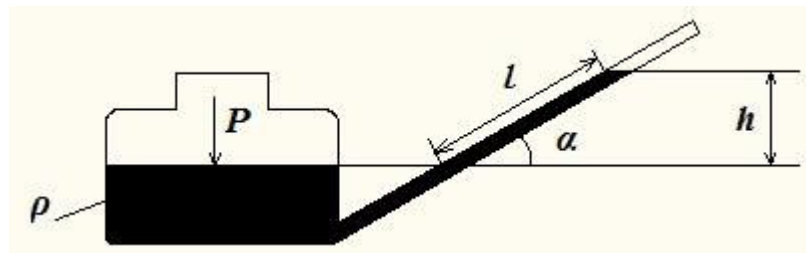


Рис.2.9. Схема микроманометра с наклонным пьезометром

Для измерения вакуума служат жидкостные вакуумметры, которые принципиально не отличаются от U - образных манометров.

Для измерения больших давлений используют механические пружинные и мембранные манометры, а также специальные приборы.

Положение в пространстве точек измерения давления в жидкости задают с помощью их пространственных координат, в том числе с помощью их геометрических высот z относительно плоскостей сравнения $0 - 0$.

В качестве плоскости сравнения выбирают любую **горизонтальную** плоскость, геометрической высотой рассматриваемой точки жидкости считают расстояние **по вертикали** от точки до плоскости сравнения. Если точка располагается выше плоскости сравнения, геометрическую высоту считают положительной ($z > 0$), ниже – отрицательной ($z < 0$), если точка располагается на плоскости сравнения $z = 0$.

Сумму геометрической и пьезометрической высот любой точки жидкости называют пьезометрическим напором

$$H_p = z + h_p = z + \frac{P_{изб}}{\rho g}. \quad (2.20)$$

Схема, представленная на рис. 2.10, показывает, что в любых точках покоящейся жидкости пьезометрический напор одинаковый, т.е.

$$H_{pi} = z_i + h_{pi} = const. \quad (2.21)$$

Соотношение (2.21) называют основным уравнением гидростатики (иногда так называют и уравнение 2.8).

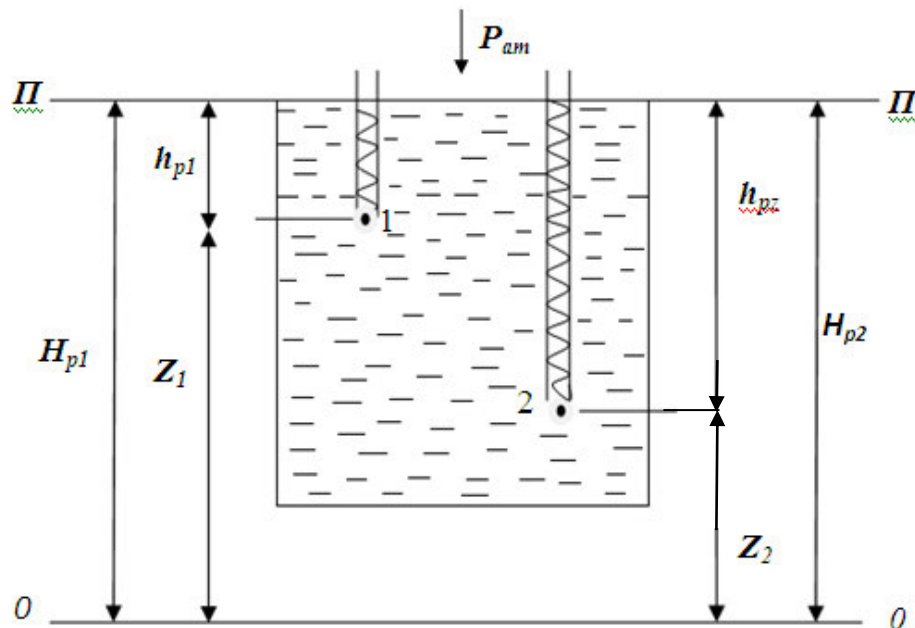


Рис.2.10. К обоснованию основного уравнения гидростатики

Умножив соотношение (2.21) на вес mg , получают потенциальную составляющую механической энергии покоящейся жидкости mgH_p , включающую потенциальные энергии положения mgz и давления $mgh_p = pW$.

Таким образом, величины в основном уравнении гидростатики (2.21) являются удельными по отношению к весу потенциальными энергиями положения (z), давления (h_p) и напора (H_p), а пьезометрическая линия ПП (рис.2.10) является горизонтальной линией.

Кроме того, схема на рис.2.10 показывает, что в сообщающихся сосудах уровни покоящейся жидкости являются одинаковыми и они же зависят от формы сосудов.

2.7. Давление покоящейся жидкости на ограничивающие поверхности

При решении инженерных задач возникает необходимость построения и анализа эпюр распределения гидростатического давления по смоченной поверхности сооружений и т.п.

Учитывая свойства гидростатического давления, фактически строят и анализируют эпюры распределения сил гидростатического давления, действующих на площадки единичной площади смоченной жидкостью поверхности, при этом силы давления на площадке $\Delta s = 1$ направляют по нормальям к площадке действия.

Линейную зависимость распределения гидростатического давления по глубине жидкости (2.8) в графической форме представляют трапециевидной эпюрой абсолютного давления или треугольной эпюрой избыточного давления (рис.2.11).

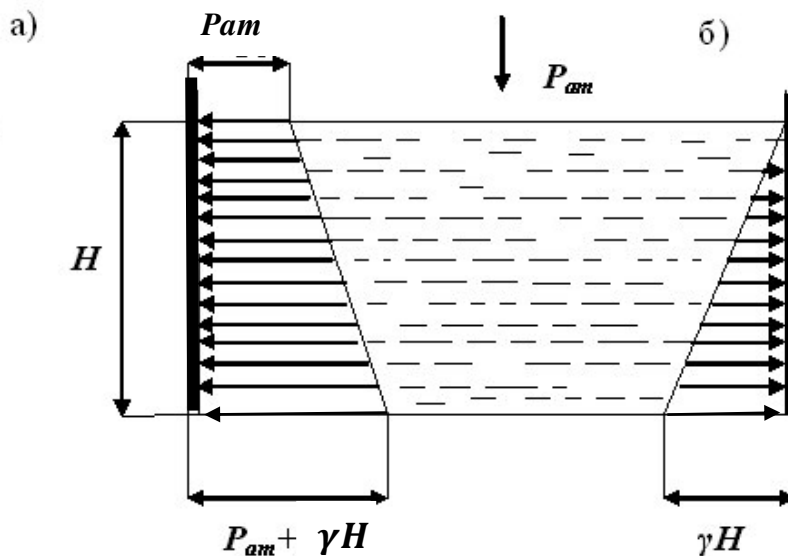


Рис. 2.11. Эпюры абсолютного (а) и избыточного (б) давления на вертикальные стенки

Эпюры гидростатического давления на стенку сложной конфигурации также имеет сложную конфигурацию (рис.2.12).

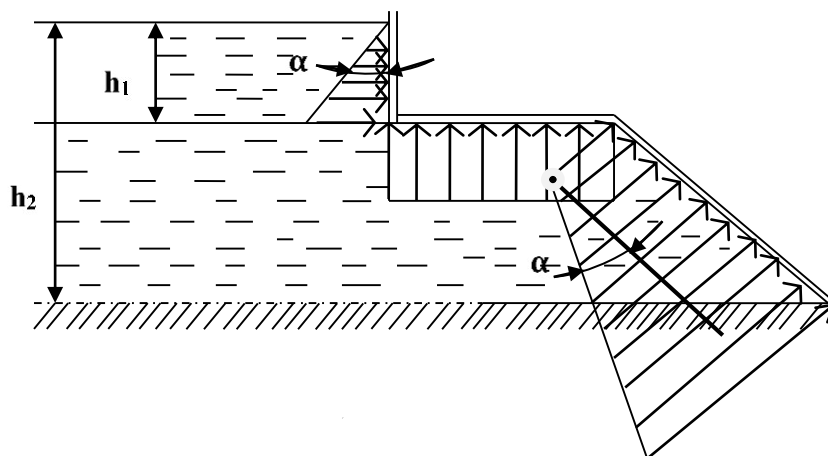


Рис.2.12. Эпюра избыточного гидростатического давления на стенку сложной конфигурации

При построении эпюры гидростатического давления на криволинейную поверхность можно воспользоваться следующей рекомендацией: криволинейную поверхность AD (рис.2.13) делят на участки, (на рисунке выбраны три участка – AB, AC, AD); для каждой точки (A, B, C, D) подсчитывают величину гидростатического давления и в масштабе построения эпюры откладывают отрезки, перпендикулярные к касательным криволинейной поверхности в каждой точке; по отрезкам, соответствующим давлениям в точках $A \div D$, проводят линию MN , которая и является эпюрой распределения давления : $p_A = \rho g(h - R)$; $p_B = \frac{\rho gh}{3}$; $p_C = \frac{2\rho gh}{3}$; $p_D = \rho gh$.

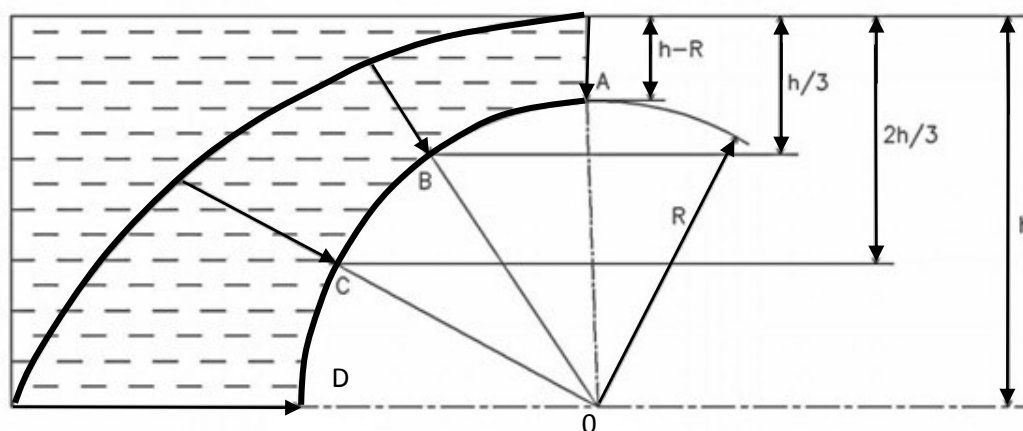


Рис. 2.13. Эпюра избыточного давления на криволинейную поверхность

При решении практических задач о взаимодействии покоящейся жидкости и ограничивающих ее поверхностей оказывается целесообразной замена

распределенной статической нагрузки (эпюры давления) на сосредоточенную нагрузку – силу гидростатического давления.

Для определения силы давления F на смоченную плоскость любой формы и площадью S выбирают систему прямоугольных координат следующим образом (рис.2.14): ось oy направляют по следу фигуры AB , точку пересечения этой оси под углом α со свободной поверхностью принимают за начало координат. Ось ox направляют перпендикулярно плоскости чертежа и поворачивают плоскость xoy на 90° для совмещения с плоскостью чертежа, что дает вид фигуры AB в плане

Смоченную поверхность фигуры площадью S разбивают на элементарные площадки dS , избыточное давление на каждой из которых согласно основному уравнению гидростатики $p = \rho gh = \rho g y \sin \alpha$.

Сила давления на элементарную площадку $dF = (\rho g y \sin \alpha) dS$.

Суммируя параллельно действующие силы dF , получают

$$F = \int_S (\rho g y \sin \alpha) ds = \rho g \sin \alpha \int_S y ds.$$

Известно, что $\int_S y ds = y_c S$ является статическим моментом относительно оси ox смоченной поверхности.

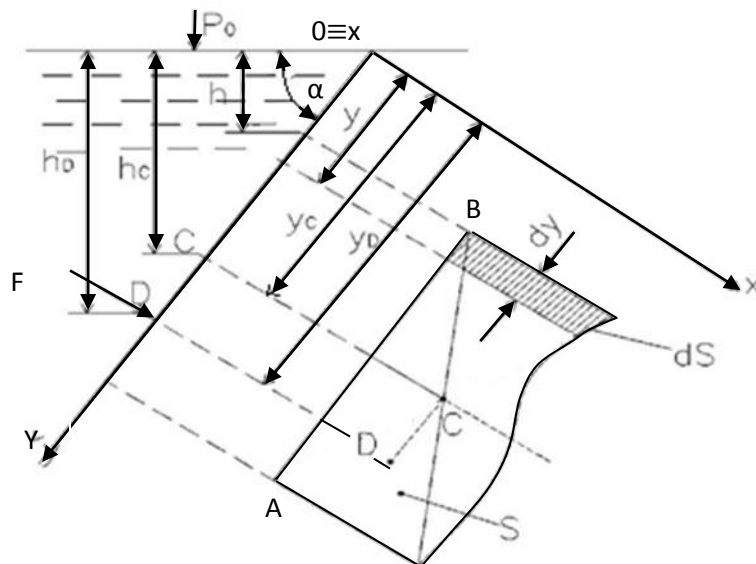


Рис.2.14. К определению силы избыточного давления жидкости на смоченную поверхность плоской фигуры

Тогда сила давления жидкости на плоскую фигуру

$$F = (\rho g y_c \sin \alpha) S = \rho g h_c S = p_c S, \quad (2.22)$$

т.е. силу гидростатического давления на смоченную поверхность плоской фигуры определяют умножением давления в центре тяжести фигуры и ее площади.

Координату y_D центра давления (точки приложения силы давления F к поверхности плоской фигуры) получают из равенства момента силы давления относительно оси ox и суммы моментов сил давления на элементарных площадках ds , т. е

$$(\rho g y_c \sin \alpha) S \cdot y_D = \int_S (\rho g y \sin \alpha) y dS. \quad (2.23)$$

После интегрирования правой части выражения (2.23) с учетом главного момента инерции \mathfrak{S}_0 плоской фигуры получают формулу для вычисления координаты центра давления

$$y_D = y_c + \frac{\mathfrak{S}_0}{y_c S} \quad (2.24)$$

или для случая вертикально расположенных фигуры

$$h_D = h_c + \frac{\mathfrak{S}_0}{h_c S}. \quad (2.25)$$

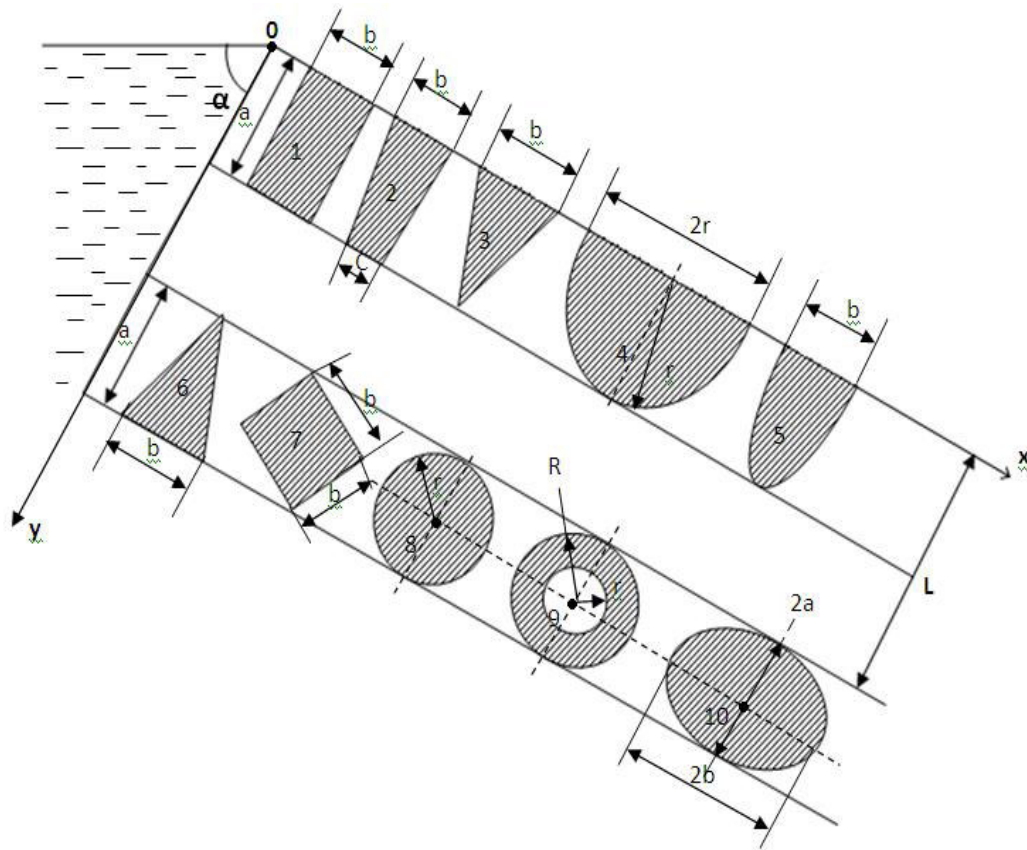
На рис.2.15 представлен обзор формул для вычислений силы избыточного гидростатического давления и центра давления для некоторых применяемых в инженерной практике плоских фигур правильной формы.

Формула (2.22) показывает зависимость силы давления покоящейся жидкости на горизонтальную плоскость от плотности ρ жидкости и ее уровня H над площадкой S , воспринимающие давление.

Например, силы избыточного давления на горизонтальные равновеликие днища представленных на рис.2.16 резервуаров, заполненных одной и той же жидкостью

$$F = \rho g H S$$

являются одинаковыми. Они не зависят от формы резервуаров, содержащих различные количества жидкости.



Номер фигуры	Сила давления $\frac{F}{\rho g \sin \alpha}$	Центр давления y_D	Номер фигуры	Сила давления $\frac{F}{\rho g \sin \alpha}$	Центр давления $y_D - L$
1	$\frac{a^2 b}{2}$	$\frac{2a}{3}$	6	$\frac{ab(3L + 2a)}{16}$	$\frac{4a(3L + 2a) + a^2}{6(3L + 2a)}$
2	$\frac{a^2(2c + b)}{6}$	$\frac{a}{3} \cdot \frac{3c + b}{2c + b}$	7	$0,5b^2(2L + a)$	$\frac{3a(2L + a) + b^2}{6(2L + a)}$
3	$\frac{a^2 b}{6}$	$\frac{a}{2}$	8	$0,5\pi r^2(L + r)$	$r + \frac{r^2}{4(L + r)}$
4	$\frac{2r^3}{3}$	$\frac{3\pi r}{16}$	9	$\pi(R^2 - r^2)(L + r)$	$r + \frac{R^2 + r^2}{4(L + r)}$
5	$\frac{4a^2 b}{15}$	$\frac{4a}{7}$	10	$\pi ab(L + a)$	$a + \frac{a^2}{4(L + a)}$

Рис 2.15. Обзор формул силы давления и ее центра

Раннее считалось парадоксальным равенство сил давления на днища резервуаров, имеющих разную форму.

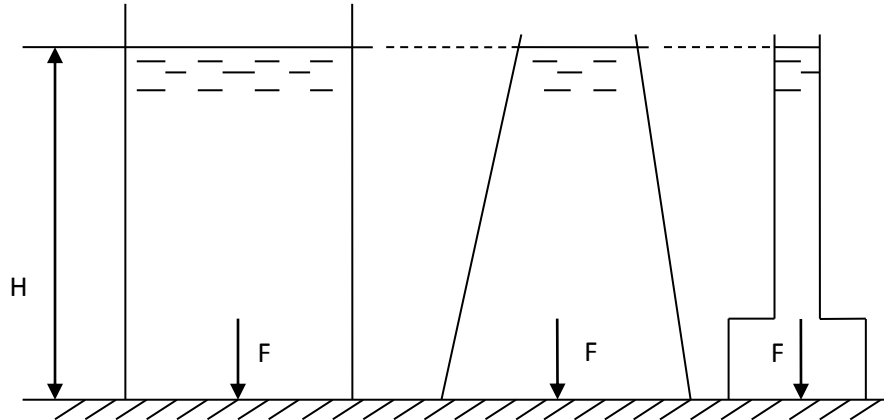


Рис. 2.16. К объяснению гидростатического парадокса

Для определения силы гидростатического давления на криволинейную поверхность произвольной формы объемную (пространственную) задачу заменяют тремя плоскими задачами: криволинейную поверхность проецируют на три взаимно перпендикулярные координатные плоскости (координатные оси ox и oy располагают на свободной поверхности жидкости, ось oz направляют вниз) (рис.2.17), определяют силы давления на плоские фигуры, являющиеся проекциями криволинейной поверхности на координатные плоскости, и геометрически суммируют проекции F_x , F_y , F_z полной силы давления F , так что

$$F = \sqrt{F_x^2 + F_y^2 + F_z^2} ; \quad (2.26)$$

$$F_x = (\rho_0 + \rho gh_{c1})S_{y0z}; F_y = (\rho_0 + \rho gh_{c2})S_{x0z}; F_z = (\rho_0 + \rho gh_c)S_{x0y}, \quad (2.27)$$

где S_{y0z} , S_{x0z} , S_{x0y} - площади проекций криволинейной поверхности на соответствующие координатные плоскости (рис.2.17);

h_{c1} , h_{c2} - глубины центров тяжести соответствующих проекций криволинейной поверхности;

h_c - глубина центра тяжести криволинейной поверхности.

Вертикальную составляющую F_z полной силы избыточного давления можно рассматривать как вес жидкости, содержащейся в объеме W_{Tg} тела давления.

Объем тела давления – это объем жидкости (действительный или фиктивный), ограниченный снизу криволинейной поверхностью площадью S , сверху свободной поверхностью жидкости и боковой поверхностью, вертикальная образующая которой проходит по контуру криволинейной поверхности.

Направление действия силы F определяют косинусами углов α, β и γ , образуемых вектором силы F с осями координат:

$$\cos\alpha = \frac{F_z}{F}; \cos\beta = \frac{F_x}{F}; \cos\gamma = \frac{F_y}{F}. \quad (2.28)$$

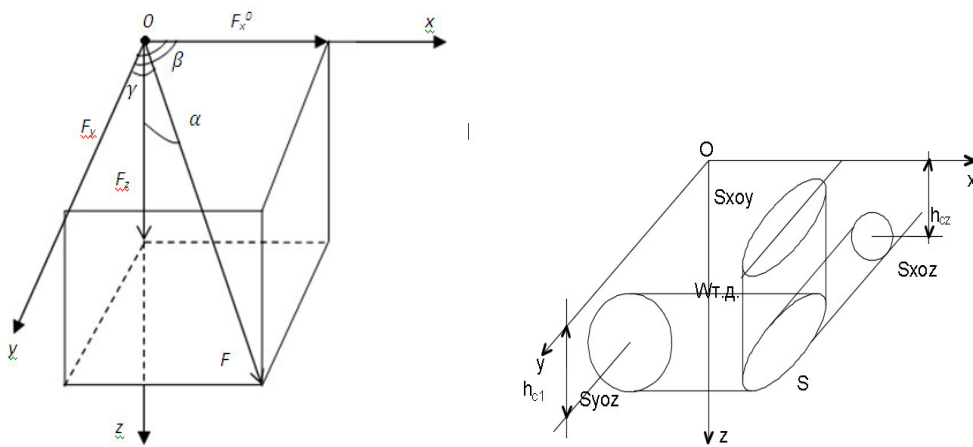


Рис.2.17. К обоснованию силы гидростатического давления жидкости на криволинейную поверхность

На частично или полностью погруженное в жидкость тело действует выталкивающая сила, которую можно вычислить как вертикальную составляющую полной силы гидростатического давления на криволинейную поверхность.

Если тело произвольной формы полностью погружено в жидкость, то проекция гидростатической силы давления на горизонтальную плоскость будет равна нулю, проекция гидростатической силы давления на вертикальную плоскость равна разности сил давления F_{z6} и F_{z4} (рис.2.18).

Согласно формуле (2.27)

$$F_{z6} = \rho_0 S + \rho g W_6; \quad (2.29)$$

$$F_{z4} = \rho_0 S + \rho g W_4, \quad (2.30)$$

где S – площадь проекции тела на свободную поверхность жидкости;

W_4 - объем жидкости в границах 1-2-3-4-5-1 (см.рис.2.18);

W_6 – объем жидкости в границах 1-2-3-6-5-1.

Разность вертикальных сил F_{z6} и F_{z4} определяет выталкивающую силу

$$A = (\rho_0 S + \rho g W_6) - (\rho_0 S + \rho g W_4) = \rho g (W_6 - W_4) = \rho g W, \quad (2.31)$$

где W – объем жидкости, вытесненной телом или его частью.

Формула (2.31) выражает **закон Архимеда: на погруженное в жидкость тело действует направленная вверх выталкивающая сила, равная весу жидкости, вытесненной телом.**

Выталкивающая (архимедова) сила приложена к смоченной поверхности в точке пересечения этой поверхности с вертикальной линией, проходящей через центр тяжести жидкости, в объеме погруженной части тела. Эту точку (т.0) называют центром водоизмещения .

Глубина погружения тела в жидкость зависит от соотношения между весом тела G и выталкивающей силой A :

- $G < A$ – тело плавает на поверхности жидкости, будучи частично погруженным в жидкость;

$G = A$ – тела плавает в жидкости, будучи полностью погруженным в жидкость;

$G > A$ – тело теряет плавучесть.

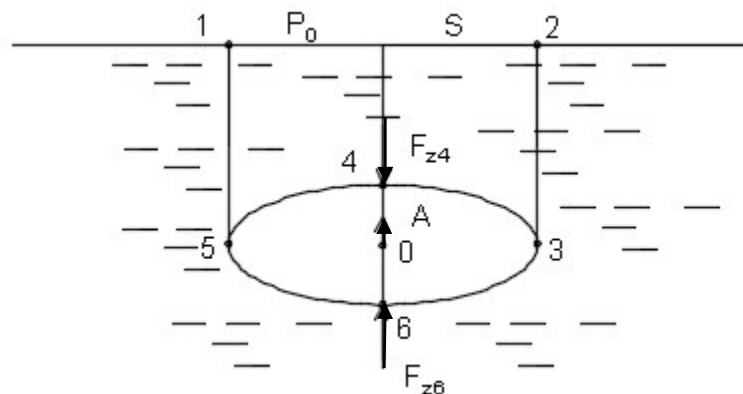


Рис 2.18. Гидростатические силы, действующие на погруженное

в жидкость тело

Указанные условия плавания тела в жидкости справедливы и для воздухоплавания.

В строительной практике закон Архимеда применяют, например, при расчете подземных резервуаров на всплытие в обводненных грунтах. На

рис.2.19 показан резервуар, частично расположенный ниже уровня грунтовых вод (УГВ). Резервуар вытесняет объем воды, равный объему погруженной ниже УГВ части резервуара, что вызывает появление архимедовой силы. Если архимедова сила A превысит собственный вес резервуара G , резервуар может всплыть.

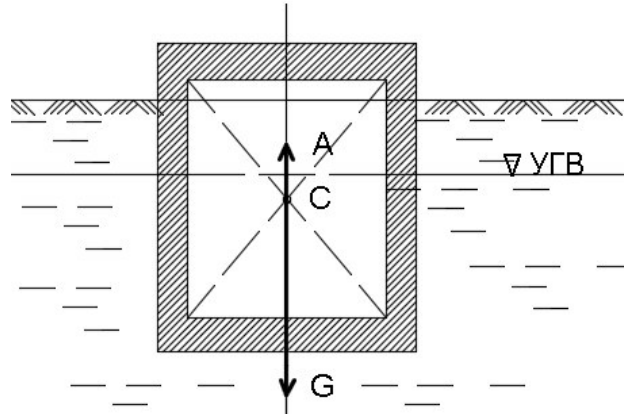


Рис. 2.19. К обоснованию архимедовой силы при размещении резервуара в обводненном грунте

Вопросы для самопроверки

1. *Какими свойствами обладает гидростатическое давление?*
2. *Что такое гидростатическое давление? Является оно вектором или скалярной величиной?*
3. *Каковы размерности давления?*
4. *Чему равно избыточное и вакуумметрическое давление в точке покоящейся жидкости, в которой абсолютное давление $p_{\text{абс}} = 70 \text{ кПа}$?*
5. *Что такое пьезометрическая, вакуумметрическая высоты?*
6. *Запишите основное уравнение гидростатики.*
7. *Какое уравнение имеет более общий характер: основное уравнение гидростатики или дифференциальное уравнение равновесия жидкости Л.Эйлера?*
8. *Запишите уравнение свободной поверхности покоящейся жидкости.*
9. *Объясните энергетический смысл основного уравнения гидростатики.*
10. *Назовите известные вам жидкостные манометры.*
11. *Сформулируйте закон Б.Паскаля.*
12. *Приведите доказательство закона Архимеда.*
13. *Произведением каких величин определяют силу гидростатического давления на смоченную поверхность плоской фигуры?*
14. *Как определяют силы давления на криволинейные поверхности?*
15. *Запишите дифференциальное уравнение равновесия жидкой среды.*
16. *Параметры, влияющие на форму свободной поверхности при относительном покое?*

3. ГИДРОДИНАМИКА

3.1 Методы гидродинамики

Гидродинамика рассматривает общие законы движения жидкостей с целью их практического использования. Основной задачей гидродинамики явля-

ется определение скоростей и давлений в движущейся жидкости, взаимодействие потока с ограничивающими его поверхностями.

В гидродинамике для описания движения жидкости используют метод Лагранжа и метод Эйлера.

В методе Лагранжа рассматривают некоторую область, занятую потоком жидкости. Положение частиц жидкости, движущихся по определенным траекториям, в каждый момент времени определяются зависимостями

$$\begin{cases} x = f_1(x_0, y_0, z_0, t); \\ y = f_2(x_0, y_0, z_0, t); \\ z = f_3(x_0, y_0, z_0, t), \end{cases} \quad (3.1)$$

где x_0, y_0, z_0 – начальные координаты материальных частиц жидкости.

Пользуясь зависимостями (3.1), определяют траектории движения частиц жидкости и определяют скорости их движения в любой точке выделенной области

$$u_x = \frac{dx}{dt}; u_y = \frac{dy}{dt}; u_z = \frac{dz}{dt} . \quad (3.2)$$

О потоке жидкости в целом судят по совокупному рассмотрению траекторий движения частиц жидкости.

Метод Лагранжа ввиду его сложности не нашел широкого применения в технической механике жидкостей.

Согласно методу Эйлера поток жидкости рассматривают в движении через неподвижную область пространства. В фиксированных точках этой области скорости движения частиц жидкости в момент времени t_1 :

$$u_1 = f_1(t_1); u_2 = f_2(t_2); u_3 = f_3(t_3) \text{ и т.д.} \quad (3.3)$$

Для момента времени t_1 поток представлен векторным полем скоростей, причем каждый вектор скорости относится к определенной точке пространства.

В следующий момент времени в тех же фиксированных точках скорости

$$u_1 = f_1(t_2); u_2 = f_2(t_2); u_3 = f_3(t_2) \text{ и т.д.} \quad (3.4)$$

Таким образом, в общем случае получают другое поле скоростей.

Согласно методу Эйлера поток в целом в конкретный момент времени представляется векторным полем скоростей, относящихся к неподвижной области пространства.

Сопоставляя векторные поля скоростей в моменты времени t_1 , t_2 и т.д., судят об изменении движения потока жидкости во времени.

3.2 Виды движения жидкости. Струйная модель потока

Различают следующие виды движения жидкости:

- установившееся движение – параметры потока (например, скорость и давление) не изменяются с течением времени

$$\frac{\partial u_x}{\partial t} = 0; \frac{\partial u_y}{\partial t} = 0; \frac{\partial u_z}{\partial t} = 0; \quad (3.5)$$

- неустановившееся движение – параметры потока в любой точке пространства меняются с течением времени, так что

$$u = f_1(x, y, z, t); p = f_2(x, y, z, t); \quad (3.6)$$

- равномерное движение – размеры потока и скорости движения не меняются по длине потока, например, движение жидкости в горизонтальных трубопроводах постоянного сечения;

- неравномерное движение – размеры потока, скорости движения, давления меняют свои значения по длине потока, например, движение жидкости в трубопроводах переменного сечения, через местные гидравлические сопротивления;

- напорное движение – движение жидкости без свободной поверхности;

- безнапорное движение – движение жидкости со свободной поверхностью (поток со свободной поверхностью также характеризуется своим напором).

Для описания движения жидкости вводят понятия идеальной жидкости, линии тока и элементарной струйки.

Жидкость является сплошной, упругой и деформируемой средой, обладающей комплексом физических свойств. Учет этих свойств усложняет точное аналитическое решение задач гидромеханики. Поэтому в рассмотрение вводит-

ся та или иная теоретическая модель реального движения. Одной из таких моделей является понятие идеальной жидкости.

Идеальная жидкость – это абсолютно несжимаемая жидкость, не обладающая вязкостью. Идеальная жидкость в природе не существует, является абстрактным понятием.

Полученные для идеальной жидкости решения корректируют эмпирическими поправками, получаемыми в результате опытов.

Линия тока также является абстрактным понятием. Эта линия в пределах движущейся жидкости имеет своими касательными векторы скорости рассматриваемой частицы жидкости. При установившемся движении она совпадает с траекторией частицы жидкости (рис. 3.1.).

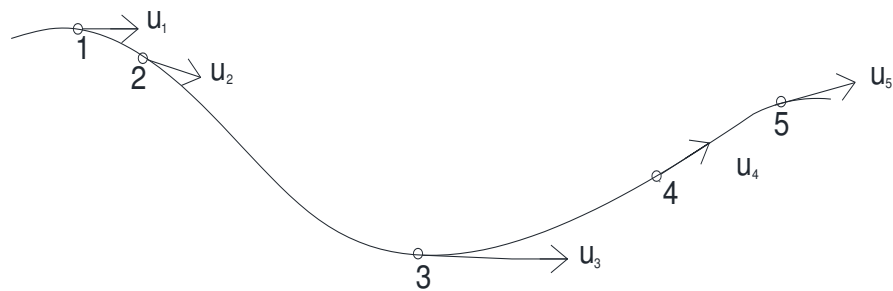


Рис. 3.1 Линия тока

Совокупность линий тока, проведенных через все точки элементарной площадки dS , ограниченной замкнутым контуром, называют **элементарной струйкой** (рис. 3.2.)

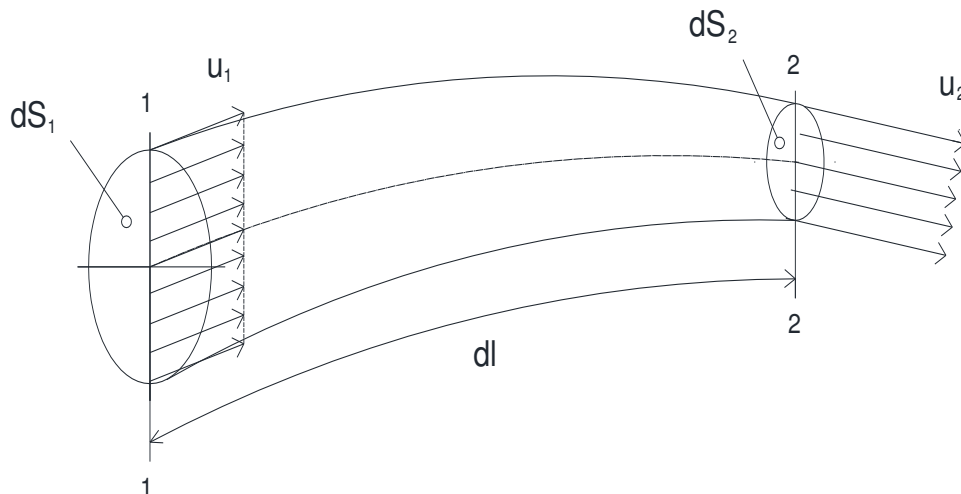


Рис. 3.2. К понятию «элементарная струйка»

Элементарную струйку при установившемся движении наделяют следующими свойствами:

- струйка не меняет свою форму и ориентацию в пространстве, а её внешняя поверхность непроницаема для частиц жидкости;
- скорости во всех точках поперечного сечения струйки одинаковые;
- по длине струйки элементарные площадки поперечных сечений dS и скорости u в них могут изменяться.

Отметим, что элементарный объем жидкости, заключенный в струйке между ее произвольно выбранными контрольными сечениями:

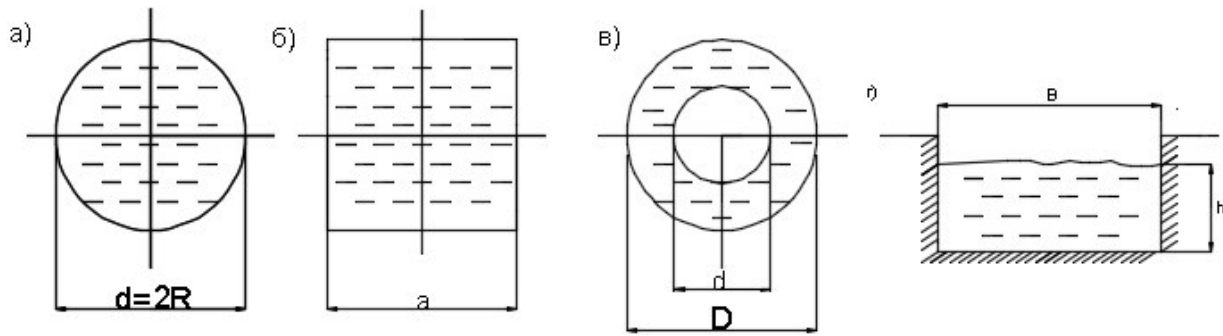
$$dW = dl \cdot ds \quad (3.7)$$

При описаниях движения жидкости применяют **струйную модель**: поток представляют как совокупность (пучок) элементарных струек. При этом поток характеризуют рядом элементов – живым сечением, смоченным периметром, гидравлическим радиусом, расходом жидкости.

Живым сечением потока называют поверхность в пределах потока, нормальную в каждой своей точке к соответствующим линиям тока. В инженерных расчётах в качестве живого сечения принимают поперечное сечение потока. Живое сечение характеризуют его площадью S и смоченным периметром.

Смоченным периметром называют линию соприкосновения жидкости со стенками, ограничивающими поток в живом сечении. Линию сечения по свободной поверхности не включают в состав смоченного периметра. Смоченный периметр характеризуют его длиной χ .

Гидравлический радиус потока в живом сечении любой формы оценивают отношением площади живого сечения к длине его смоченного периметра: $R_{г} = S/\chi$. Примеры для гидравлических радиусов приведены на рис 3.3.



$$R_{\Gamma} = \frac{\pi d^2}{4\pi d} = \frac{d}{4} = \frac{R}{2} \quad R_{\Gamma} = \frac{a^2}{4a} = \frac{a}{4} \quad R_{\Gamma} = \frac{\pi(\phi^2 - d^2)/4}{\pi(\phi + d)} = \frac{D-d}{4} \quad R_{\Gamma} = \frac{Bh}{B+2h};$$

Рис 3.3 Гидравлические радиусы потоков в напорной цилиндрической (а), квадратной (б) трубах, в концентрическом зазоре (в), в открытом канале прямоугольной формы (г)

Эквивалентный диаметр принимают равным четырем гидравлическим радиусам: $d_{\text{э}} = 4 R_{\Gamma}$.

Расходом называют количество жидкости, протекающей через живое сечение потока в единицу времени. Различают:

- объёмный расход $Q = W/t$, $\text{м}^3/\text{с}$; (3.8)

- массовый расход $Q_m = m/t = \rho Q$, $\text{кг}/\text{с}$; (3.9)

- весовой расход $Q_G = G/t = gQ_m = \rho g Q$, $\text{Н}/\text{с}$. (3.10)

3.3 Уравнение неразрывности. Средняя скорость потока

Уравнение неразрывности отражает важнейший физический закон сохранения количества вещества.

Дифференциальное уравнение неразрывности несложно получить из баланса массы жидкости, участвующей в установившемся движении в фиксированном объеме потока.

Для этого в потоке жидкости выделяют элементарный объём в форме прямоугольного параллелепипеда со сторонами dx , dy , dz (рис. 3.4.) и рассматривают движение жидкости через его грани по направлениям x , y , z .

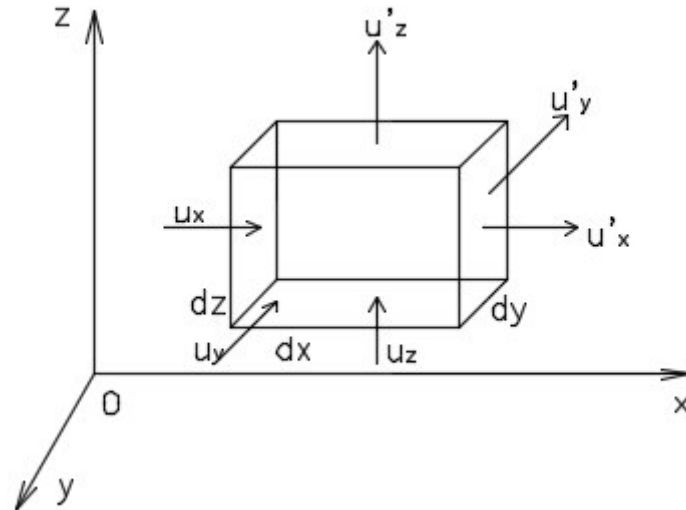


Рис. 3.4 Течение жидкости в элементарном объёме

Скорость движения жидкости через противоположную грань записывают с учетом градиента скоростей по рассматриваемому направлению.

Например, скорость движения жидкости u'_x через правую грань с учетом скорости протекания жидкости через левую грань u_x и градиента скорости $\partial u_x / \partial x$

$$u'_x = u_x + \frac{\partial u_x}{\partial x} dx.$$

Масса жидкости, втекающей через левую грань за промежуток времени dt в рассматриваемый параллелепипед

$$dm_1 = \rho dy dz u_x dt,$$

а масса жидкости, вытекающей через правую грань за тот же промежуток времени dt

$$dm_2 = \rho dy dz (u_x + \frac{\partial u_x}{\partial x} dx) dt.$$

Изменение массы жидкости в параллелепипеде в результате её движения через левую и правую грани

$$dm_x = dm_2 - dm_1 = \rho \frac{\partial u_x}{\partial x} dx dy dz dt.$$

Изменения массы жидкости в параллелепипеде в результате её движения через переднюю и заднюю грани, через верхнюю и нижнюю грани определяются аналогично:

$$dm_y = \rho \frac{\partial u_y}{\partial y} dx dy dz dt; \quad dm_z = \rho \frac{\partial u_z}{\partial z} dx dy dz dt.$$

Так как жидкость несжимаемая, то ее масса в объёме элементарного параллелепипеда остается постоянной, так что

$$dm_x + dm_y + dm_z = 0.$$

Раскрывая слагаемые в последнем равенстве, получают дифференциальное уравнение неразрывности для несжимаемой жидкости

$$\frac{\partial u_x}{\partial x} + \frac{\partial u_y}{\partial y} + \frac{\partial u_z}{\partial z} = 0 \text{ или } \mathit{grad} \vec{u} = 0. \quad (3.11)$$

Для участка dl элементарной струйки (рис.3.2.) справедливы аналогичные представления. Если за промежуток времени dt через сечение 1-1 в отсек dl поступает объём жидкости dW_1 и за тот же промежуток времени через сечение 2-2 из отсека dl вытекает объём жидкости dW_2 , жидкость несжимаемая, внешняя поверхность элементарной струйки непроницаемая, то с учетом (3.7.) является очевидным равенство:

$$dW_1 = dW_2 = dW = dl dS. \quad (3.12)$$

Разделив это равенства на dt , получают равенство объемных расходов в любых поперечных сечениях элементарной струйки

$$dQ_1 = dQ_2 = dQ = (dl/dt) dS = u dS, \quad (3.13)$$

откуда следует уравнение неразрывности для элементарной струйки

$$dQ = u_1 dS_1 = u_2 dS_2 = u_i dS_i = \dots = \mathit{const}, \quad (3.14)$$

из которого видно, что в узких сечениях струйки скорости частиц жидкости превышают скорости в широких сечениях, т.е. скорости обратно пропорциональны площадям живых сечений.

Расход потока получают суммированием расходов всех элементарных струек в поперечном сечении потока

$$Q = \int_S dQ = \int_S u(S) dS. \quad (3.15)$$

Чтобы вычислить расход потока необходимо знать аналитическое выражение $u(S)$ распределения местных скоростей в живом сечении потока. При практических расчетах вводят понятие *среднерасходной скорости потока* - скорости, обеспечивающей фактический расход и являющейся одинаковой во всех точках живого сечения потока. Тогда интегрирование выражения (3.15) с учетом замены распределения местных $u(S)$ скоростей средней скоростью v значительно упрощается

$$Q = v_1 S_1 = v_2 S_2 = \dots = const. \quad (3.16)$$

Таким образом, расход по длине потока является величиной постоянной, равной произведению средней скорости в живом сечении и площади этого сечения. Средние скорости обратно пропорциональны площадям сечений, т.е. в узком сечении средняя скорость увеличивается, в широком – уменьшается, при этом расход потока в сечениях не изменится.

3.4. Количество движения и кинетическая энергия потока

Количество движения и кинетическую энергию жидкости, протекающей через живое сечение за определенный временной промежуток Δt , рассматривают в качестве ее важных и необходимых для решения практических задач кинематических параметров.

На основании параллельноструйной модели потока несжимаемой жидкости секундное (за единицу времени) количество движения жидкости, протекающей через поперечное сечение потока площадью S , равно сумме секундных количеств движения жидкости, протекающей через поперечные сечения dS всех элементарных струек, т.е.

$$K = \int_S \rho u(S) dQ = \int_S \rho u^2(S) dS. \quad (3.17)$$

Распределение локальных (местных) скоростей $u(s)$ в поперечном сечении потока заменяют среднерасходной скоростью v и вычисляют условную величину секундного количества движения

$$K_{\text{усл}} = \rho v^2 S. \quad (3.18)$$

Для уравнивания действительного и условного количеств движения вводят поправочный коэффициент

$$\beta = K/K_{\text{усл}}, \quad (3.19)$$

называемый коэффициентом Буссинеска ($\beta \approx 1.05 - 1.3$, величина справочная).

Таким образом,

$$K = \beta K_{\text{усл}} = \beta \rho v^2 S.$$

Аналогичным способом вычисляют и кинетическую энергию \mathcal{E} жидкости, протекающей в единицу времени через поперечное сечение потока,

$$d\mathcal{E} = \rho dQ u^2 / 2 \quad (3.20)$$

$$\mathcal{E} = \int_{(S)} \rho u^2(S) dQ / 2 = \int_{(S)} \rho u^3(S) dS / 2; \quad (3.21)$$

$$\mathcal{E}_{\text{усл}} = \rho v^3 S / 2; \quad (3.22)$$

$$\mathcal{E} = \alpha \mathcal{E}_{\text{усл}}. \quad (3.23)$$

Вводимую поправку $\alpha = \mathcal{E} / \mathcal{E}_{\text{усл}}$ называют коэффициентом Кориолиса, учитывающим неравномерность распределения локальных скоростей по живому сечению потока ($\alpha = 1 \div 2$, величина справочная, для случая слоистого течения вязкой жидкости аналитически доказано $\alpha = 2$).

Отметим, что кинетическая энергия жидкости в единицу времени (3.20) является кинетической составляющей ее мощности, а отнесённая к весу жидкости-удельной мощностью

$$\mathcal{E}_k = \alpha \mathcal{E}_{\text{усл}} / (\rho g Q) = \alpha v^2 / (2g). \quad (3.24)$$

3.5 Уравнения движения жидкости

Поток жидкости находится под действием поверхностных, массовых и инерционных сил. Согласно постулату Даламбера общие уравнения движения могут быть получены из уравнений статики путем введения в них сил инерции.

Проекции единичной ($m=1$) силы инерции $a_x = -du_x/dt$, $a_y = -du_y/dt$, $a_z = -du_z/dt$ добавляют в дифференциальные уравнения равновесия покоящейся жидкости (2.5) и получают систему дифференциальных уравнений движения идеальной жидкости (уравнения Л. Эйлера)

$$\begin{cases} (1/\rho)(\partial p/\partial x) = X - \partial u_x/\partial t; \\ (1/\rho)(\partial p/\partial y) = Y - \partial u_y/\partial t; \\ (1/\rho)(\partial p/\partial z) = Z - \partial u_z/\partial t. \end{cases} \quad (3.25)$$

Для приведения системы (3.25.) к полным дифференциалам каждое ее уравнение умножают, соответственно, на dx , dy , dz и результаты суммируют, так что

$$\frac{1}{\rho} \left(\frac{\partial p}{\partial x} dx + \frac{\partial p}{\partial y} dy + \frac{\partial p}{\partial z} dz \right) - (Xdx + Ydy + Zdz) + \frac{du_x}{dt} dx + \frac{du_y}{dt} dy + \frac{du_z}{dt} dz = 0. \quad (3.26)$$

Выражение в первых скобках является полным дифференциалом функции давления, выражение во вторых скобках - полным дифференциалом ∂U силовой потенциальной функции (см.2.7), выражение в третьих скобках с учетом $dx/dt = u_x$, $dy/dt = u_y$, $dz/dt = u_z$) преобразуют к полному дифференциалу скорости:

$$u_x du_x + u_y du_y + u_z du_z = \frac{1}{2} d(u_x^2 + u_y^2 + u_z^2) = \frac{1}{2} d(u^2).$$

Таким образом, систему дифференциальных уравнение (3.25) движения идеальной жидкости представляют в полных дифференциалах

$$\frac{1}{\rho} \cdot dp - dU + \frac{1}{2} d(u^2) = 0. \quad (3.27)$$

Отметим, дифференциальные уравнения Л. Эйлера не учитывают вязкость и сжимаемость жидкости.

Когда в уравнения Л. Эйлера, записанные в координатной форме (3.25), добавляют слагаемые, учитывающие силы вязкостного трения (1.3), отнесенные к массе, получают дифференциальные уравнения движения вязкой жидкости Навье-Стокса.

Решение уравнений Навье-Стокса является гораздо более сложной задачей, чем решение уравнений Л. Эйлера.

В случаях, когда движение жидкости сопровождается пульсирующими изменениями локальных скоростей, рассматривают уравнения О. Рейнольдса, которые в общем случае до настоящего времени без применения эмпирических соотношений не решены.

В случаях, когда из всех возможных массовых сил на движущуюся жидкость действует лишь сила тяжести, она и является результирующим вектором единичных ($m=1$) массовых сил, а силовая потенциальная функция $U = -gz$ (ось z направлена вверх). Для таких условия уравнение (3.27) записывают следующим образом:

$$dp/\rho g + dz + d u^2/2g = 0. \quad (3.28)$$

Решение уравнение (3.28) дает интеграл Д. Бернулли для идеальной жидкости

$$\mathcal{E} = z + \frac{p}{\rho g} + \frac{u^2}{2g} = const. \quad (3.29)$$

Сумму трех слагаемых уравнения (3.29) рассматривают как удельную (по отношению к весу) энергию жидкости в данном живом сечении, складывающуюся из удельной потенциальной энергии $\mathcal{E}_n = z + p/\rho g$ и удельной кинетической $\mathcal{E}_k = u^2/(2g)$ составляющих.

Для энергетической оценки потока жидкости применяют также понятия напоров: пьезометрического $H_p = z + p/\rho g$, скоростного $\propto v^2/(2g)$ и гидродинамического $H = H_p + \propto v^2/(2g)$.

На рис. 3.5 представлена графическая иллюстрация уравнения Д. Бернулли для идеальной жидкости на участке между контрольными сечениями 1-1 и 2-2 (здесь О-О – плоскость сравнения, z – геометрическая высота центров тяжести контрольных сечений, линия p - p показывает изменения потенциальной энергии между контрольными сечениями, Н-Н – линия гидродинамического напора, которая в случае идеальной жидкости является горизонтальной).

Для потока реальной жидкости уравнение Д. Бернулли учитывает, что удельная энергия (гидродинамический напор) в каждом последующем сечении меньше, чем в предыдущем ($\mathcal{E}_1 > \mathcal{E}_2$) на величину затрат энергии $\Delta\mathcal{E}$ на пре-

одоление сопротивления движению, связанного с гидравлическим трением, $\mathcal{E}_1 = \mathcal{E}_2 + \Delta\mathcal{E}$ или в единицах напора $H_1 = H_2 + \Delta H_T$.

Для струйки вязкой жидкости уравнение Д. Бернулли имеет вид

$$z_1 + \frac{p_1}{\rho g} + \frac{u_1^2}{2g} = z_2 + \frac{p_2}{\rho g} + \frac{u_2^2}{2g} + \Delta h_T, \quad (3.30)$$

где Δh_T - потери напора в стружке между контрольными сечениями.

Для потока как совокупности элементарных струек после суммирования по стружкам в каждом контрольном сечении и перехода к удельным величинам слагаемых, связанных с соотношением (3.29), уравнение Д. Бернулли записывают следующим образом:

$$z_1 + \frac{p_1}{\rho g} + \frac{\alpha_1 v_1^2}{2g} = z_2 + \frac{p_2}{\rho g} + \frac{\alpha_2 v_2^2}{2g} + h_T. \quad (3.31.)$$

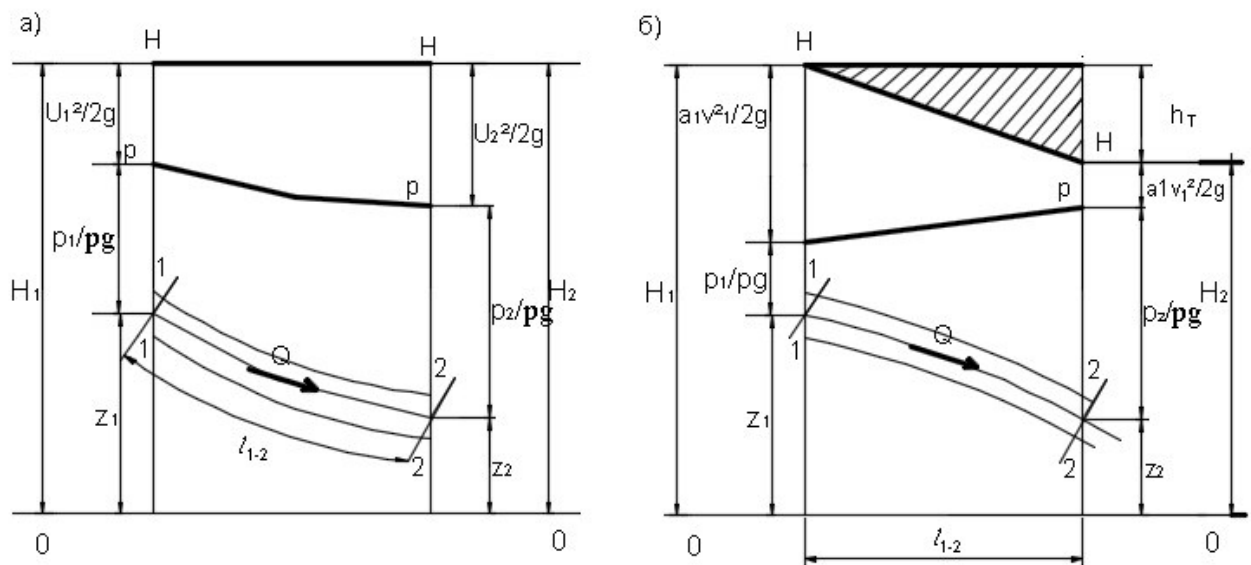


Рис.3.5 Иллюстрация уравнения Д. Бернулли для идеальной (а) и вязкой несжимаемой (б) жидкости

На рис 3.5 также представлена графическая иллюстрация уравнения для потока реальной жидкости: **линия гидродинамического напора H - H монотонно наклонна в сторону движения жидкости**, эта линия не имеет экстримальных значений.

Для оценки интенсивности изменения по длине потока напоров, являющихся энергетическими характеристиками, используют понятия уклонов:

- геометрического $i = \partial z / \partial l \approx (z_i - z_1) / l$; (3.32)

$$\text{- пьезометрического } I_p = \frac{\partial H_p}{\partial l} \approx (H_{P1} + H_{P2})/l ; \quad (3.33)$$

$$\text{- гидравлического } I = -\partial H/\partial l = (H_1 - H_2)/\partial l = h_T/l. \quad (3.34)$$

Гидравлический уклон имеет только положительные значения. Пьезометрический и геометрический уклоны могут быть положительными и (или) отрицательными величинами.

Энергия h_T , теряемая потоком жидкости на преодоление гидравлического трения, превращается в тепловую и рассеивается в окружающем пространстве.

Мощность потока жидкости в его поперечном сечении $N = \rho g Q H$, а мощность гидравлического трения между контрольными сечениями потока

$$N = \rho g Q h_T. \quad (3.35)$$

3.6 Режимы течения жидкости. Критерии гидродинамического подобия

О существовании принципиально различных режимов течения жидкости высказались в 1854 г. создатель периодической системы химических элементов Д.И. Менделеев и немецкий инженер Г. Хаген. Экспериментально режимы течения жидкостей в 1883 г. исследовал английский физик О. Рейнольдс.

В опытах Рейнольдса в горловину стеклянной трубы устанавливали капилляры, через которые в поток жидкости подавали инертный индикатор – краску.

При малых скоростях потока струйки краски не размывались и двигались вдоль потока, не меняя траекторий. Этот режим течения называют ламинарным (слоистым).

С увеличением скорости потока струйки краски размывались, поток окрашивался по всему объему. Частицы жидкости двигались по случайным, неопределенно искривленным траекториям. Наблюдались поперечные пульсации частиц жидкости. Режим такого течения называют турбулентным (вихревым).

Рейнольдс установил, что основными факторами, определяющими режим течения жидкости, являются средняя скорость u , характеристический размер потока R_T , плотность жидкости ρ и её вязкость η , объединенные в безразмерный комплекс, называемый критерием (числом) Рейнольдса,

$$Re = \frac{\rho v R_{\Gamma}}{\eta} = \frac{v R_{\Gamma}}{\nu}, \quad (3.36)$$

а также критическое значение числа Рейнольдса, которое не зависит от рода жидкости, размеров и скорости потока, являясь величиной постоянной:

$$Re_{кр} = 580.$$

При значениях $Re < Re_{кр}$ режим течения ламинарный, а при $Re > Re_{кр}$ – турбулентный.

Для напорных потоков в круглых цилиндрических трубах $R_{\Gamma} = d/4$, так что число Рейнольдса определяют по формуле

$$Re = \frac{\rho v d}{\eta} = \frac{v d}{\nu}, \quad (3.37)$$

увеличивая в 4 раза и критическое число Рейнольдса ($Re_{кр} = 580 \times 4 = 2320$).

Смена режимов наблюдается при критической скорости $v_{кр} = Re_{кр} \cdot \nu / R_{\Gamma}$, соответствующей критическому значению числа Рейнольдса. Если $v < v_{кр}$ – режим ламинарный; при $v > v_{кр}$ – режим турбулентный. Такая рекомендация подтверждается многочисленными данными многих исследователей.

Вместе с тем, установлено, что смена режимов возможна и при более низких или высоких значениях числа Рейнольдса. В отдельных случаях смена режимов наблюдалась и при $Re \approx 100000$ (полированные трубы, термоконстантные условия, виброзащита установки и др.).

Кроме того, смена режимов зависит от порядка их формирования. Если развивать турбулентный режим из ламинарного, например, постепенно увеличивая скорость потока, то критическое значение Re будет превышать, примерно, в пять раз критическое значение Re для случая формирования ламинарного потока из турбулентного. Это объясняется свойством потока “по инерции” сохранять предшествующее состояние.

В ламинарном потоке силы трения стабилизируют течение, подавляя возмущения, вихри. В результате наблюдается течение слоистое, упорядоченное, без перемешивания жидкости.

В турбулентном потоке вследствие образования вихревых течений жидкость неупорядоченно перемешивается.

Жидкость перемещается под действием поверхностных и массовых сил, результирующий вектор которых равен силе инерции $F_{ин}$:

$$\vec{F}_{ин} = \vec{T} + \vec{G} + \vec{F} \quad (3.37)$$

Указанные силы имеют различную физическую природу, что затрудняет при экспериментальных исследованиях обеспечение полного гидродинамического подобия.

Вместе с тем, можно приближенно считать, что течение вызывает действие на жидкость одной преобладающей силы. Для таких случаев принимают критерии частичного динамического подобия, учитывающие действие лишь преобладающей силы и силы инерции.

Силу инерции представляют следующим образом:

$$F_{ин} = ma \sim \rho W v / t \sim \rho L^3 v / t \sim \rho L^2 v L / t = \rho L^2 v^2, \quad (3.38)$$

где L – характеристический линейный размер в сходственных точках потоков (диаметр, гидравлический радиус, глубина и т.п.).

Отношение силы инерции к силе вязкого трения с учетом размерностей и физического смысла параметров потока дает безразмерное число

$$Re = \frac{F_{ин}}{G} = \frac{ma}{\eta S (dU/dy)} \sim \frac{\rho L^2 v^2}{\eta L^2 v / L} \sim \frac{\rho L v}{\eta} = \frac{Lv}{\nu}. \quad (3.39)$$

Критерием гидродинамического подобия потоков, находящихся под действием силы тяжести, является число Фруда

$$Fr = \frac{F_{ин}}{G} = \frac{ma}{mg} \sim \frac{\rho L^2 v^2}{\eta L^3 g} = \frac{Lv^2}{g}. \quad (3.40)$$

Когда преобладающей является сила давления, критерием гидродинамического подобия является критерий (число) Эйлера

$$Eu = \frac{F_{ин}}{F} = \frac{ma}{pS} = \frac{\rho v^2}{p R_c T} = \frac{v^2}{p R_c T} = \frac{v^2}{R_c T} \sim \frac{v^2}{a^2}, \quad (3.41)$$

где a – скорость распространения звука в жидкостной среде.

Отношение v^2/a^2 называют критерием (числом) Маха. Очевидно, при $Ma < 1$ поток является дозвуковым ($v < a$) при $Ma > 1$ – сверхзвуковым ($v > a$).

В случае преобладания сил поверхностного натяжения критерием динамического подобия является число Вебера

$$We = \frac{F_{\text{ин}}}{F_{\text{пов}}} = \frac{\rho L^2 v^2}{\sigma_{\text{пов}} L} = \frac{\rho v^2 L}{\sigma_{\text{пов}}}. \quad (3.42)$$

Если преобладает выталкивающая (архимедова) сила, критериям динамического подобия является число Архимеда

$$Ar = \frac{F_{\text{ин}}}{A} = \frac{\rho_{\text{ж}} l^2 u^2}{(\rho - \rho_{\text{ж}}) g l^3} = \frac{u^2}{g l (\rho_0 - 1)} = Fr / (\rho_0 - 1). \quad (3.43)$$

Течение жидкости описывают уравнениями движения и неразрывности, начальными и граничными условиями.

Течение жидкости также полностью описывается ее физическими свойствами и геометрическими параметрами потока, которые по отношению к исходной системе уравнений является внешними и независимыми, так как однозначно определяют течение жидкости.

Если критерии подобия составлены только из условий однозначности, такие критерии называют определяющими.

Остальные критерии, зависящие от определяющих критериев подобия, относят к числу неопределяющих.

Например, перепад давления Δp в напорном трубопроводе диаметром d и длиной l , имеющем шероховатую внутреннюю поверхность с высотой выступов шероховатости Δ , при средней скорости потока v вязкой (ν) жидкости определяют с помощью критериального уравнения

$$Eu = f(Re, \Delta/d, l/d), \quad (3.44)$$

в котором критерий Эйлера является неопределяющим (он содержит искомую величину (Δp), критерий Рейнольдса является определяющим (его можно определить по исходным данным). Безразмерные отношения Δ/d (относительная шероховатость) и l/d (калибр трубопровода) также является определяющим критериями подобия в данной задаче.

Вопросы для самопроверки

1. *Чем различаются установившееся и неустановившееся движение жидкости?*
2. *Элементарная струйка и ее свойства?*
3. *Назовите отличие напорного и безнапорного потоков жидкости при ее установившемся движении.*

4. *Дайте определения живого сечения, смоченного периметра, гидравлического радиуса.*
5. *Как производится осреднение местной (локальной) скорости по живому сечению и по времени?*
6. *Что такое расход потока? На какую величину отличаются объемный и массовый расходы? Что такое весовой расход? Запишите уравнения неразрывности для потоков капельной и газообразной жидкостей?*
7. *Запишите формулу количества движения и кинетической энергии жидкости в живом сечении потока.*
8. *Какой физический смысл выражает уравнение неразрывности?*
9. *В чем заключаются принципиальные отличия дифференциальных уравнений Эйлера, Навье-Стокса и О. Рейнольдса? Учитывают ли они влияния сил трения?*
10. *Опишите характер движения частиц жидкости при ламинарном и турбулентных режимах?*
11. *Укажите критическое значение числа О. Рейнольдса.*
12. *Зависит ли критическая скорость смены режимов от рода жидкости и размеров потока?*
13. *Назовите определяющие силы по условиям критериев подобия Рейнольдса; Фруда; Эйлер; Вебера; Архимеда. Запишите указание критерии гидродинамического подобия?*
14. *Может ли меняться расход вдоль потока жидкости при установившемся движении?*
15. *Раскройте смысл коэффициентов Кориолиса и Буссинеска.*
16. *Что происходит со средней скоростью установившегося потока при увеличении (уменьшении) площади живого сечения?*
17. *Каков энергетический смысл слагаемых в уравнении Д. Бернулли для вязкой жидкости? Какова их геометрическая интерпретация?*
18. *Какой физический закон выражает уравнение Д. Бернулли?*

4. ПОТЕРИ НАПОРА

При течении жидкости вследствие гидравлического трения удельная механическая энергия потока – гидродинамический напор, уменьшается на вели-

чину гидравлических потерь напора. Теряемая жидкостью энергия преобразуется в тепловую и рассеивается в окружающем пространстве.

На величину потерь напора влияют форма и размеры поперечного сечения потока, вязкость жидкости и скорость течения, интенсивность инерционного трения – с увеличением турбулентности потока инерционное трение возрастает и, как следствие, возрастают затраты напоры на его преодоление.

Потери напора разделяют на местные и линейные.

Потери напора на местных сопротивлениях выражают в долях удельной кинетической энергии потока (в единицах напора или давления)

$$h_M = \xi \frac{v^2}{2g}; \quad \Delta p_M = \delta \xi \frac{\rho v^2}{2}, \quad (4.1)$$

где ξ – безразмерный коэффициент местного сопротивления.

Наиболее общей для определения линейных потерь напора на преодоление гидравлического трения является формула Дарси – Вейсбаха (в единицах напора или давления)

$$h_T = \lambda \frac{l}{d} \frac{v^2}{2g}; \quad \Delta p_T = \rho \lambda \frac{l}{d} \frac{v^2}{2}, \quad (4.2)$$

где λ – безразмерный коэффициент гидравлического трения;

l, d – длина и внутренний диаметр трубы.

4.1 Местные гидравлические сопротивления

Местные гидравлические сопротивления – это короткие участки трубопроводов, каналов, естественных русел, в которых происходят изменения скорости по величине и (или) направлению с возникновением зон вихревых течений. В трубопроводах это внезапное расширение или сужение, плавное расширение (диффузор) или сужение (конфузор), отвод, поворот, всякого рода препятствия на пути потока в виде кранов, задвижек, диафрагм, клапанов, фильтров, фланцевых и сварных стыков и др.

В качестве местных сопротивлений рассматривают элементы гидрофицированного (пневмофицированного) технологического оборудования, машин и

механизмов, мехатронных и роботизированных устройств, а также систем теплоснабжения, водоснабжения, вентиляции и т.д.

Коэффициенты местных сопротивлений определяют экспериментально, их значения приводятся в справочной литературе.

Коэффициент местного сопротивления ξ зависит от числа Рейнольдса (рис.4.1). При ламинарном режиме течения зависимость $\xi=f(Re)$ весьма значительная.

При турбулентном течении влияние числа Рейнольдса весьма слабое: при практических расчетах значения коэффициентов сопротивлений считают зависящими только от вида формы и размеров сопротивлений, их проходных сечений.

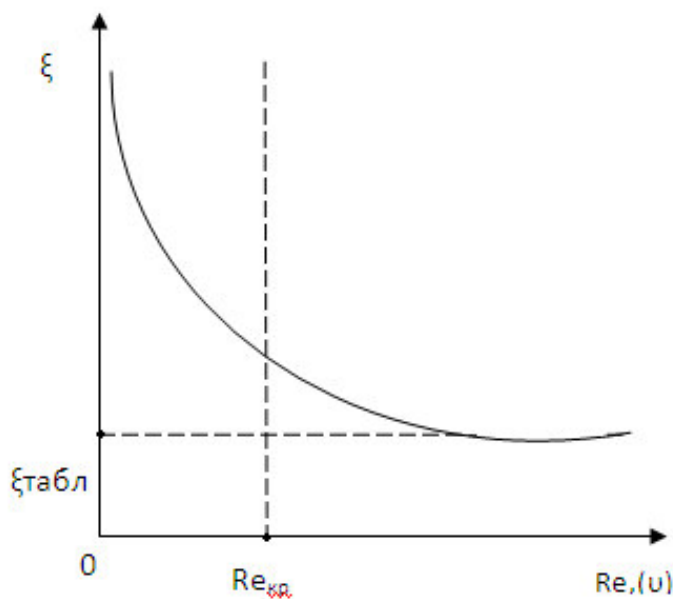


Рис. 4.1. Характерная зависимость значений коэффициента местного сопротивления от скорости протекающей жидкости

Местные потери напора на участке трубопровода, содержащего местные сопротивления, определяют суммированием потерь на каждом сопротивлении:

$$\sum h_M = \sum (\xi_i v_i^2) / (2g). \quad (4.3)$$

В случае участков трубопровода одинакового диаметра

$$\sum h_M = \sum (\xi_i) v^2 / (2g). \quad (4.4)$$

Суммирование местных потерь справедливо в том случае, когда расстояние между соседними сопротивлениями достаточно велико для исключения их взаимного влияния. При расчетах трубопроводов вариант суммирования допускается при расстояниях между соседними местными сопротивлениями $\Delta l \geq (30 \div 40)d$.

Для напорного потока в трубопроводе постоянного диаметра линейные и местные потери напора суммируют

$$\sum H = \left(\lambda \frac{l}{d} + \sum \xi_i \right) \frac{v^2}{2g} = \xi_{\text{сист.}} \frac{v^2}{2g}, \quad (4.5)$$

при этом выражение в скобках называют коэффициентом сопротивления системы ($\xi_{\text{сист.}}$).

В случае протяженного магистрального трубопровода с относительно небольшим количеством местных сопротивлений местные потери принимают равными не более 10...15 процентов от линейных, так что

$$\sum H \leq (1,1 \div 1,2) h_T.$$

4.2 Линейные сопротивления

Отсек потока жидкости, выделенный контрольными сечениями 1 и 2 на горизонтальном прямолинейном участке круглого цилиндрического трубопроводе (рис.4.2), движется под действием сил давления в контрольных сечениях, преодолевая силу гидравлического трения $T = \tau S_{\text{бок}}$ по боковой поверхности площадью $S_{\text{бок}} = 2\pi r l$. Сумма проекции указанных сил на горизонтальную ось

$$(p + \Delta p)\pi r^2 - pr^2 - \tau 2\pi r l = 0 \quad (4.6)$$

позволяет записать уравнение равномерного напорного течения $\Delta p r = 2l\tau$ и определить линейное распределение касательных напряжений сил гидравлического трения в коаксиально-цилиндрических слоях $0 \leq r \leq R$:

$$\tau = \frac{\Delta p r}{2l}. \quad (4.7)$$

Наибольшее значение напряжения гидравлического трения достигают на внутренней поверхности трубы

$$\tau_R = \frac{\Delta p R}{2l}. \quad (4.8)$$

Совместное рассмотрение уравнения вязкостного трения (1.3) и уравнения равномерного течения (4.7) позволяет записать равенство

$$-\eta \frac{du}{dr} = \frac{\Delta p r}{2l}. \quad (4.9)$$

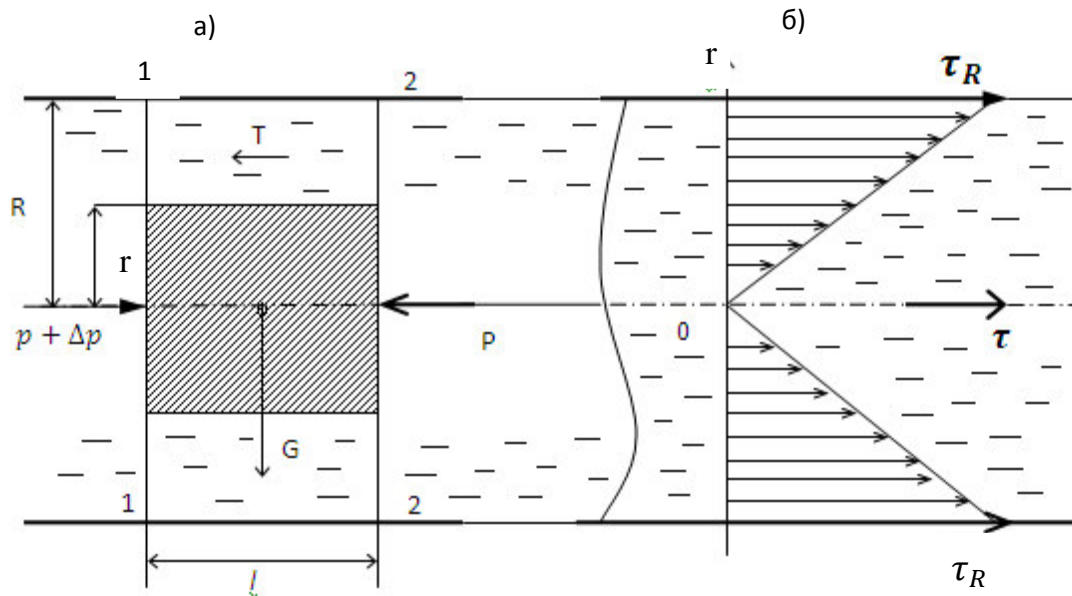


Рис. 4.2. К уравнению равномерного течения жидкости: а – расчетная схема; б – эпюра напряжений сил гидравлического трения

Разделяя в последнем выражении переменные u и r , после интегрирования с учетом прилипания жидкости и внутренней поверхности трубы ($u = 0$ при $r = R$) получают параболическое распределение местных скоростей в живом сечении **ламинарного потока** в круглой цилиндрической трубе (рис. 4.3)

$$u = \frac{\Delta p R^2}{4\eta l} \left(1 - \frac{r^2}{R^2}\right) = u_{max} \left(1 - \frac{r^2}{R^2}\right), \quad (4.10)$$

где $u_{max} = \Delta p R^2 / (4\eta l)$ - максимальная скорость на оси потока ($r = 0$).

Многочисленные экспериментальные данные подтверждают приведенные аналитические соотношения для ламинарного потока.

Зная местную скорость (4.10) в коаксиально-цилиндрическом толщиной dr и площадью $dS = 2\pi r dr$ слое, определяют расход жидкости в таком слое

$$dQ = u dS = u_{max} \left(1 - \frac{r^2}{R^2}\right) 2\pi r dr. \quad (4.11)$$

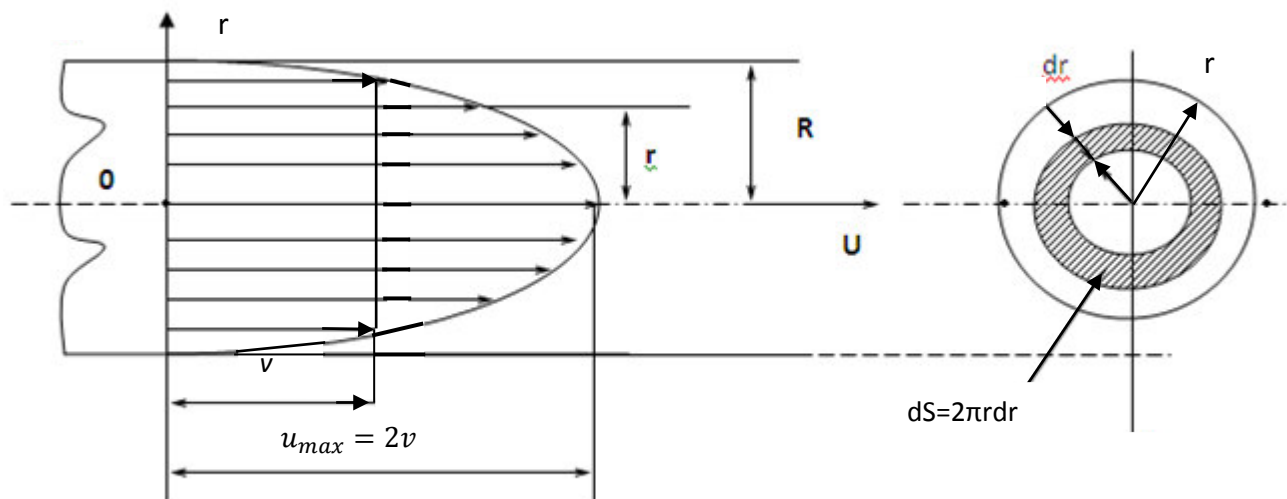


Рис. 4.3. Профиль скоростей по сечению напорного потока в круглой цилиндрической трубе при ламинарном течении жидкости

Расход потока определяют суммированием расходов через все кольцевые сечения

$$Q = \int_S u ds = \int_0^R u_{max} \left(1 - \frac{r^2}{R^2}\right) 2\pi r dr. \quad (4.12)$$

После вычисления интеграла получают формулу расхода

$$Q = \frac{\pi \Delta p R^4}{8\eta l} = \frac{\pi \Delta p d^4}{128\eta l}. \quad (4.13)$$

Относя расход к площади поперечного сечения потока, получают среднюю скорость

$$v = \frac{\Delta p R^2}{8\eta l}, \quad (4.14)$$

которая по величине вдвое меньше максимальной (4.10), т.е. $v = 0,5u_{max}$ или $u_{max} = 2v$.

Следует отметить, что для ламинарного потока коэффициент неравномерности распределения местных скоростей (коэффициента Кориолиса) $\alpha = 2$.

Из уравнения (4.13), записанном в явном виде относительно потерь давления, следует формула Паузейля в единицах давления

$$\Delta p_T = \frac{128\eta l Q}{\pi d^4} = \frac{32\eta l v}{d^2} \quad (4.15)$$

или в единицах напора

$$h_T = \frac{128vlQ}{\pi g d^4} = \frac{32vlv}{gd^2}. \quad (4.16)$$

В последнем выражении выделяют скоростной напор потока и получают критериальную запись формулы Паузейля

$$h_T = \frac{64}{Re} \cdot \frac{l}{d} \cdot \frac{v^2}{2g}. \quad (4.17)$$

Сравнивая полученный результат с формулой (4.1), получают выражение для коэффициента гидравлического трения при ламинарном течении в круглой цилиндрической трубе

$$\lambda = \frac{64}{Re}. \quad (4.18)$$

Формулу Паузейля не применяют для течений в капиллярах и зазорах меньших 0,1 ÷ 0,2мм, для течений при давлениях более 50МПа, для начального участка формирования ламинарного потока (длину такого участка можно определить, например, по эмпирической формуле Л.Шиллера - $l_{нач} \approx 0,058R \cdot Re$).

Для **турбулентного течения** характерно перемешивание жидкости, сопровождающееся пульсациями мгновенных значений местных скоростей и давлений (рис.4.4).

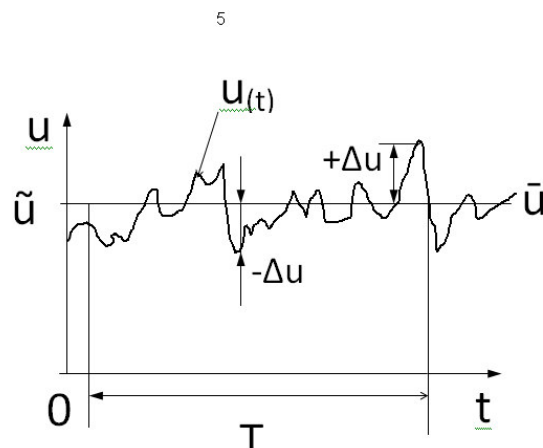


Рис.4.4. Характер пульсационной диаграммы мгновенных значений местной скорости в турбулентном потоке

В каждой точке турбулентного потока продольная скорость пульсирует – случайным образом, изменяется во времени, так что $u = u(t)$.

Мгновенное значение скорости продольного течения в фиксированной точке турбулентного потока можно представить следующим образом: $u(t) = \bar{u} \pm u'$,

где \bar{u} – осредненная скорость течения в продольном направлении; u' - пульсация скорости продольного течения.

Осредненная местная скорость – это средняя арифметическая величина из мгновенных значений скорости за базовый промежуток времени T

$$\bar{u} = \frac{1}{T} \int_{(T)} u(t) dt.$$

Наряду с пульсациями u' продольной скорости в турбулентном потоке существуют и поперечные перемещения частиц жидкости. Скорости поперечных перемещений также имеют свои пульсации.

Указанные особенности значительно усложняют анализ турбулентного течения, а отсутствие стройной теории вызывает необходимость использования различных гипотез. Является распространенной гипотеза Л.Прандтля о длине пути смешения, которая позволяет касательные напряжения силы инерционного гидравлического трения представить в виде

$$\tau_T = \rho \ell^2 \left| \frac{d\bar{u}}{dr} \right| \frac{d\bar{u}}{dr},$$

где ℓ - длина пути смешения (расстояние, на котором частица жидкости сохраняет свое количество движения до попадания в слой с иным значением скорости, а, следовательно, и другим количеством движения).

Изменения количества движения у частиц жидкости вызывают напряжение τ_T силы инерционного трения, которые значительно превышают напряжение силы вязкого трения. С учетом наличия в турбулентном потоке пристенного ламинарного слоя напряжение силы гидродинамического трения определяют суммированием указанных напряжений.

Принципиально важным является то, что турбулентное течение всегда является неустановившимся.

При использовании гипотезы Прандтля исследователями получены полуэмпирические формулы распределения по сечению турбулентного потока осредненных скоростей.

Эпюра скоростей в поперечном сечении турбулентного потока содержит два осреднения для каждой локальной скорости – по времени (для \bar{u}) и по месту $\bar{u}(r)$.

Структура турбулентного потока неоднородна (рис.4.5): у стенок, ограничивающих поток, находится слой с ламинарным течением. Его толщина δ зависит от величины числа Рейнольдса: с увеличением турбулентности толщина пристенного ламинарного слоя уменьшается, т.е. $\delta \sim 1/Re$.

В справочной литературе приводятся эмпирические формулы для оценки толщины пристенного ламинарного слоя.

За пределами ламинарного слоя располагается турбулентное ядро с перемешиванием жидкости.

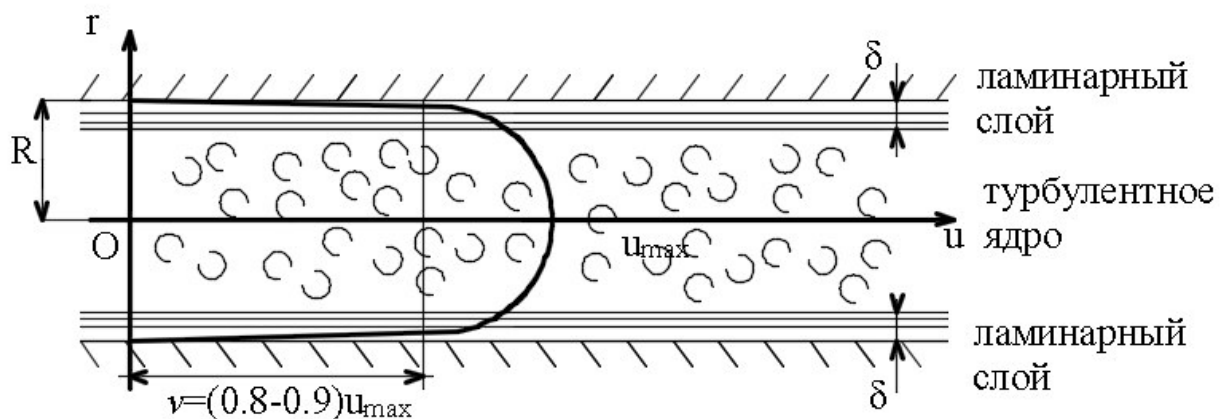


Рис. 4.5. Структура турбулентного потока и распределение осредненных локальных скоростей

Интенсивность изменения местных скоростей в турбулентном ядре значительно ниже, чем в ламинарном слое, так что средняя скорость потока $v = (0,7 \div 0,9)u_{max}$, а коэффициент неравномерности распределения местных скоростей (коэффициента Кориолиса) $\alpha \rightarrow 1$.

Ограничивающие поток поверхности имеют определенную шероховатость, обусловленную материалом трубы, способом ее изготовления, продолжительностью эксплуатации. Высота выступов шероховатости (абсолютная шероховатость) Δ приводится в справочной литературе.

Основной расчетной формулой для определения линейных потерь напора в турбулентном потоке является формула (4.2.).

Значение коэффициента гидравлического трения λ для турбулентного потока зависит от соотношения толщины ламинарного слоя δ и абсолютной шероховатости Δ внутренней поверхности трубы; при этом различают режим гидравлически гладкой трубы ($\Delta < \delta$) и режим шероховатой трубы ($\Delta > \delta$), так что в указанных режимах может «работать» одна и та же труба.

На рис. 4.6 приведен характер зависимости $\lambda = f(Re, \Delta)$ и выделены четыре области гидравлического трения.

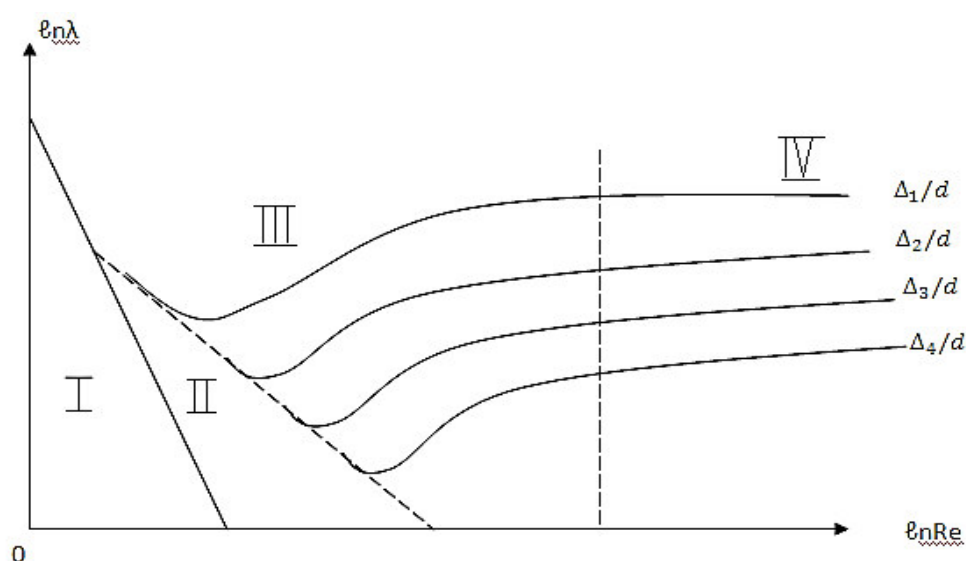


Рис. 4.6. Характерные зависимости коэффициента гидравлического трения от числа Рейнольдса и шероховатости русла: 1 – область ламинарного сопротивления; 2 – область сопротивления гидравлически гладких труб ($\Delta < \delta$); 3 – доквадратичная (переходная) область сопротивления ($\Delta \approx \delta$); 4 – квадратичная (автомодельная) область сопротивления ($\Delta > \delta$).

Справочная литература содержит эмпирические формулы для расчетов коэффициента λ , некоторые из них приведены в таблице 4.1.

Современные нормативные документы (например, СНиП – строительные нормы и правила) рекомендуют к применению универсальную формулу А.Д. Альтшуля.

Потери напора для потоков в трубах некруглого профиля рассчитывают с использованием эквивалентного диаметра $d_э = 4R_г$.

Таблица 4.1.

Обзор эмпирических формул для коэффициента λ

Формула	Авторы	Условия применения
1	2	3
$\lambda = (1,81\ell gRe - 1,5)^{-2}$	П.К.Канаков	$Re \leq 10^5$
$\lambda = 0,316/Re^{0,25}$	Г.Блазиус	$Re \leq 10^5$
$\lambda = 0,11(\Delta/d)^{0,25}$	Б.Шифринсон	$Re > 500d/\Delta$
$\lambda = 0,02/d^{0,3}$	Ф.А.Шевелев	Для старых стальных и чугунных труб при $\Delta \approx 1\text{мм}$, диаметр d в метрах
$\lambda = 0,11\left(\frac{68}{Re} + \frac{\Delta}{d}\right)^{0,25}$	А.Д.Альтшуль	$Re > Re_{кр}$

4.3 Модуль расхода

На практике при расчетах потерь напора чаще всего приходится рассматривать развитые турбулентные потоки, в которых потери напора, а значит и напряжения сил гидравлического трения, пропорциональны квадрату скорости потока (квадратичная или автомодельная область на рис.4.6), так что можно записать

$$\tau_R = \rho g v^2 / C^2, \quad (4.19)$$

где C - коэффициент пропорциональности, имеющий размерность $m^{0,5}/c$ и называемый коэффициентом Шези.

Формулу (4.8) можно записать с использованием гидравлического радиуса ($R_\Gamma = R/2 = d/4$), так что

$$\tau_R = \rho g h_T R_\Gamma / l. \quad (4.20)$$

Из равенства левых частей выражений (4.19) и (4.20) следует

$$\frac{h_T}{l} = \frac{v^2}{R_\Gamma C^2}. \quad (4.21)$$

Коэффициент Шези определяют по эмпирическим формулам, например, по формуле Маннинга

$$C = R_\Gamma^{1/6} / n, \quad (4.22)$$

где n – безразмерный коэффициент, учитывающий шероховатость русла потока, справочная величина;

R_Γ - гидравлический радиус живого течения потока в метрах.

Между коэффициентом Шези и коэффициентом гидравлического трения λ существуют однозначное соответствие. Если формулу (4.21) записать в явном виде относительно потерь напора (с учетом $R_r = d/4$) и выделить скоростной напор, несложно получить

$$h_T = \frac{8g}{C^2} \cdot \frac{l}{d} \cdot \frac{v^2}{2g}. \quad (4.23)$$

При сравнении этого результата с формулой (4.2) очевидно соответствие

$$\lambda = 8g/C^2 \text{ или } C = \sqrt{8g/\lambda}. \quad (4.24)$$

Переходя в формуле (4.23) к расходу ($Q=v \cdot S$, где S – площадь поперечного сечения, связанная с гидравлическим радиусом), формулу (4.23) записывают в виде

$$\frac{h_T}{l} = \frac{Q^2}{R_r S^2 C^2}. \quad (4.25)$$

Знаменатель правой части последнего выражения обозначают K^2 , а величину K называют расходной характеристикой или модулем расхода. Расчет линейных потерь напора для потоков с развитой турбулентностью значительно упрощается

$$\frac{h_{тр}}{l} = \frac{Q^2}{K^2}. \quad (4.26)$$

Последнее выражение раскрывает физический смысл модуля расхода: K – это расход, при котором потери напора равны длине потока (гидравлический уклон равен единице).

Для труб промышленного сортамента величины K табулированы, т.е. заранее подсчитаны с учетом диаметров, шероховатостей внутренней поверхности труб, вязкости жидкости.

Для примера в таблице 4.2. приведены значения расходных характеристик для некоторых стальных труб.

В справочной литературе приводятся численные значения модулей расхода K для труб промышленного сортамента различного профиля, из разных материалов (сталь, чугун, пластмассы, стекло, керамика, бетон, асбоцемент, древесина, фанера и др.), с учетом технологических особенностей производ-

ства, условий эксплуатации труб, полноты заполнения их поперечных сечений потоком жидкости.

Расчеты гидравлических характеристик потоков с использованием модулей расхода труб значительно менее трудоемкие.

При гидравлических расчетах линейных участков напорных трубопроводов формулу (4.26), применяя в качестве характеристики гидравлических сопротивлений отношение $\alpha = \ell/K^2$, представляют в виде

$$h_T = \alpha Q^2 . \quad (4.27)$$

Таблица 4.2

Значения расходных характеристик круглых металлических труб

Диаметр d, мм	Трубы бывшие в эксплуатации $K \cdot 10^{-3}, \text{ м}^3/\text{с}$	Трубы новые $K \cdot 10^{-3}, \text{ м}^3/\text{с}$
50	8,31	10,1
75	24,8	29,7
100	53,6	63,7
125	97,4	115
150	158	186
200	341	398
250	616	716
300	999	1160
350	1500	1735
400	2140	2460
450	2920	3350
500	3860	4420
600	6240	7130
700	9360	10670
800	13300	15130
900	18200	20590
1000	23900	27100
1100	30700	34800

Вопросы для самоконтроля

1. Как зависят потери напора от скорости при ламинарном и турбулентном режимах?
2. Что такое пульсационные и осредненные скорости движения?
3. Какой режим движения существует в трубе, диаметром d , если $Re = 200? 80\ 000?$
4. Как записывают формулу Дарси – Вейсбах? Шези?
5. От каких факторов и как зависят потери напора и коэффициент гидравлического трения при ламинарном режиме? При турбулентном режиме?

6. *Перечислите области гидравлического сопротивления, какими особенностями они отличаются?*
7. *Что такое местное сопротивление, на что тратится напор (энергия) потока при его преодолении?*
8. *Как зависит коэффициент местного сопротивления от скорости при ламинарном и турбулентном режимах? Существует ли аналогия в зависимостях $\xi = f(Re)$ и $\lambda = f(Re)$?*
9. *Могут ли меняться потери напора на местном сопротивлении под влиянием расположенного рядом другого местного сопротивления?*
10. *В каком случае трубы считают гидравлически гладкими?*
11. *Раскройте значение величин в формуле А.Д.Альбиуля для коэффициента гидравлического трения?*
12. *Укажите соответствие между коэффициентом Шези и коэффициентом гидравлического сопротивления λ ?*
13. *Что такое расходная характеристика (модуль расхода) для труб промышленного сортамента?*

5. ГИДРАВЛИЧЕСКИЙ РАСЧЕТ НАПОРНЫХ ТРУБОПРОВОДОВ

В современной технике для перемещения жидкостей и газов применяют трубы разных диаметров, изготовленные из различных конструкционных материалов. Протяженность трубопроводов достигает сотен и тысяч километров.

Различают простые (без разветвлений, постоянного сечения) и сложные трубопроводы. К сложным относят трубопроводы с параллельным соединением ветвей, разветвленные, разомкнутые (тупиковые) и замкнутые (кольцевые).

Различают короткие и протяженные трубопроводы. Короткими считают трубопроводы относительно небольшой длины, в которых местные потери превышают 10 % от линейных потерь напора. Для коротких трубопроводов общие потери напора определяют суммированием расчетных линейных и местных потерь напора (4.5).

Для протяженных трубопроводов местные потери напора принимают в долях от линейных потерь, обычно до 10%.

Гидравлический расчет проводят для определения геометрических размеров трубопровода, его пропускной способности и энергоемкости (потерь напора). Исходными для расчета являются уравнения Д. Бернулли и неразрывности потока, сведения о коэффициентах гидравлического трения и местных сопротивлениях, ситуационный план с указаниями о протяженности трассы трубопровода и ее геодезических отметках.

Для потока в произвольно расположенном в пространстве простом трубопроводе постоянного диаметра и длиной l , содержащего местные гидравлические сопротивления, уравнение Д. Бернулли, связывающее контрольные сечения, например, входное и выходное, имеет вид

$$z_1 + \frac{p_1}{\rho g} = z_2 + \frac{p_2}{\rho g} + h_T \quad .$$

(5.1)

Энергетический баланс для потока в таком простом трубопроводе раскрывают выражения (4.5) и (5.1) с учетом уравнения неразрывности

$$(z_1 - z_2) + (p_1 - p_2)/(\rho g) = 8\xi_{\text{сист}} Q^2 / (\pi^2 g d^4).$$

(5.2)

Выражение (5.2) показывает весьма сильную зависимость сопротивления трубопровода от его внутреннего диаметра.

При уменьшении диаметра трубы, например, на 10% потеря напора при заданном расходе увеличивается на 40% (ламинарный режим) или на 50% (турбулентный режим), а при заданном перепаде напоров в контрольных сечениях уменьшается в тех же пределах пропускная способность трубопровода. И наоборот, при увеличении диаметра трубы на те же, например, 10% потери напора снижаются на 40-50%, а пропускная способность увеличивается.

Сифонный трубопровод для подачи жидкости из резервуара А в резервуар Б (рис. 5.1) относят к короткому трубопроводу.

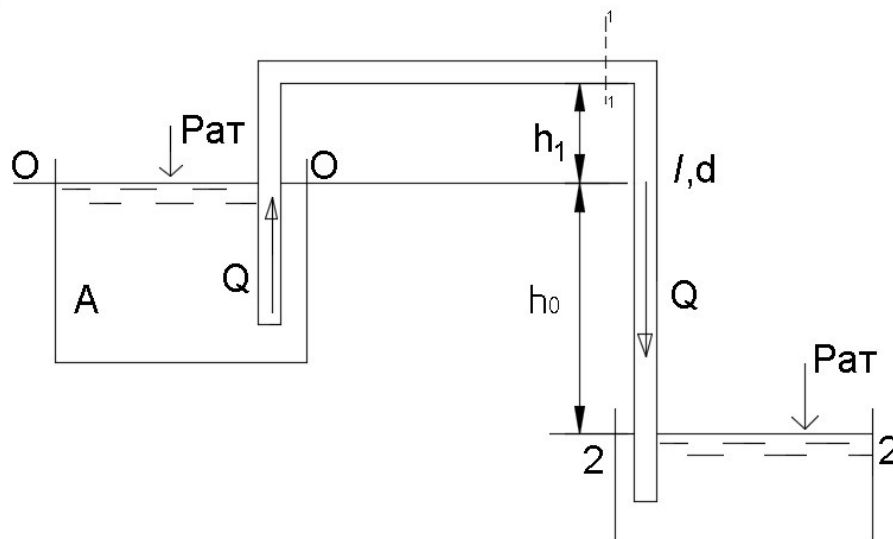


Рис. 5.1 Схема сифонного трубопровода

Уравнение Д. Бернулли для контрольных сечений 0-0 и 2-2 относительно плоскости сравнения 0-0 приводится к виду $h_0 = \sum H$.

Суммарные потери напора

$$\sum H = h_0 = \left(\frac{\lambda l}{d} + \sum \xi \right) v^2 / (2g), \quad (5.3)$$

откуда скорость потока в сифоне

$$v = \sqrt{2gh_0 / (\lambda l / d + \sum \xi)}, \quad (5.4)$$

а его пропускная способность

$$Q = 0.25\pi d^2 \sqrt{2gh_0 / (\lambda l / d + \sum \xi)}. \quad (5.5)$$

Уравнение Д. Бернулли для сечений 0-0 и 1-1

$$\frac{p_{ат}}{\rho g} = H_1 + \frac{p_1}{\rho g} + \frac{\alpha v^2}{2g} + \left(\lambda \frac{l}{d} + \sum \xi\right) \frac{v^2}{2g} \quad (5.6)$$

позволяет определить давление в верхней точке сифона (сечение 1-1)

$$p_1 = p_{ат} - \rho g h_1 - \rho \left(\alpha + \frac{\lambda l}{d} + \sum \xi\right) \frac{v^2}{2}, \quad (5.7)$$

т.е. в верхней точке сифона образуется вакуум ($p_{вак} = p_{ат} - p_1$).

Давление p_1 в верхней точке сифона ограничивается давлением насыщенного пара $p_{н.п.}$ жидкости с целью недопущения срыва расхода в сифоне из-за кавитации, которая наступает при $p_1 < p_{н.п.}$. Указанное условие ограничивает допустимую высоту всасывания сифона $[h_1]$

$$h_1 < [h_1] = \frac{p_{ат} - p_{н.п.}}{\rho g} - \left(\alpha + \frac{\lambda l}{d} + \sum \xi\right) \frac{v^2}{2g}. \quad (5.8)$$

Трудоемкость гидравлических расчетов напорных трубопроводов значительно снижается для случаев движения потоков с развитой турбулентностью (большие значения чисел Рейнольдса, квадратичная область сопротивления). Для таких условий расчеты ведут с использованием формулы (4.26) и расходных характеристик труб. При расчетах трубопровода для случая движения турбулентного потока в доквадратичной области сопротивления так же используют формулу (4.26) с поправкой β на «неквадратичность» области гидравлического сопротивления:

$$h_T/l = \beta Q^2/K^2. \quad (5.9)$$

Поправочный коэффициент β можно рассматривать как отношение коэффициента гидравлического трения для доквадратичной области сопротивления ($\lambda = f(Re; \Delta/d)$) к одноименному коэффициенту для квадратичной (автомодельной) области сопротивления ($\lambda = f(\Delta/d)$), например, как отношение λ по формуле А.Д. Альтшуля к λ по формуле Шифринсона (см. табл. 4.1):

$$\beta = [1 + 68d/(\Delta \cdot Re)]^{0.25}. \quad (5.10)$$

Для потока в сложном трубопроводе с последовательно соединенными участками, имеющими различные диаметры и длины, выполняется уравнение неразрывности. Поэтому расход на каждом участке остается одинаковым, а потери напора каждого участка суммируют:

$$H = \sum H_i = Q^2 \sum (l_i / K_i^2) = Q^2 \sum a_i, \quad (5.11)$$

где приняты обозначения согласно (4.27).

Пропускная способность трубопровода

$$Q = \sqrt{H / \sum (l_i / K_i^2)} = \sqrt{H / \sum a_i}. \quad (5.12)$$

При параллельном соединении нескольких труб магистральный трубопровод разветвляется в узловой точке А на несколько участков различного диаметра и различной длины, сходящихся в точке В (рис. 5.2).

В узловых точках сумма расходов входящих потоков равна сумме расходов выходящих потоков ($Q = Q_1 + Q_2 + Q_3$), а потери напора на участках между узловыми точками одинаковые

$$\Delta H = \frac{Q_1^2}{K_1^2} l_1 = \frac{Q_2^2}{K_2^2} l_2 = \frac{Q_3^2}{K_3^2} l = a_i Q_i^2. \quad (5.13)$$

Пропускная способность каждого параллельного участка

$$Q_i = \sqrt{\Delta H / a_i}. \quad (5.14)$$

Пропускная способность всего участка между узловыми точками

$$Q = \sum Q_i = \sqrt{\Delta H} \sqrt{\sum (1/a_i)}. \quad (5.15)$$

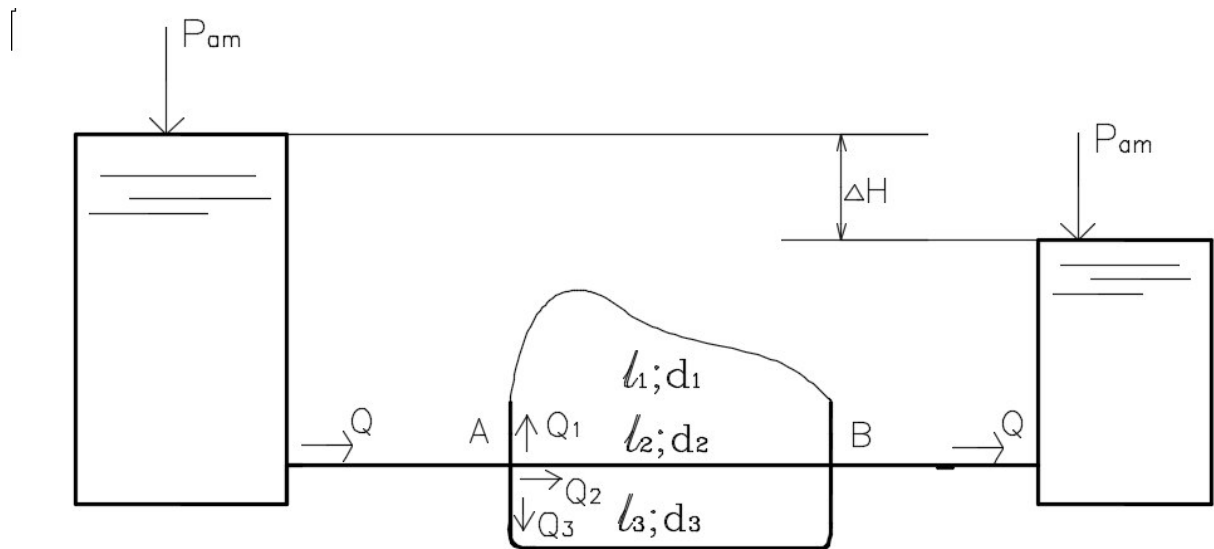


Рис. 5.2 Схема трубопровода с параллельным соединением трех участков

Одинаковые расходы на каждом из параллельных участков обеспечиваются при соблюдении условия

$$\frac{K_1}{\sqrt{l_1}} = \frac{K_2}{\sqrt{l_2}} = \frac{K_3}{\sqrt{l_3}}. \quad (5.16)$$

или

$$\sqrt{1/a_1} = \sqrt{1/a_2} = \sqrt{1/a_3}.$$

Если сложный трубопровод состоит из последовательно и параллельно соединенных участков различных диаметров и различной длины (участки для простоты суждений приняты в одной горизонтальной плоскости, рис 5.3), расход на участке 1 равен сумме расходов на участках 2 и 3:

$$Q_1 = Q_2 + Q_3. \quad (5.17)$$

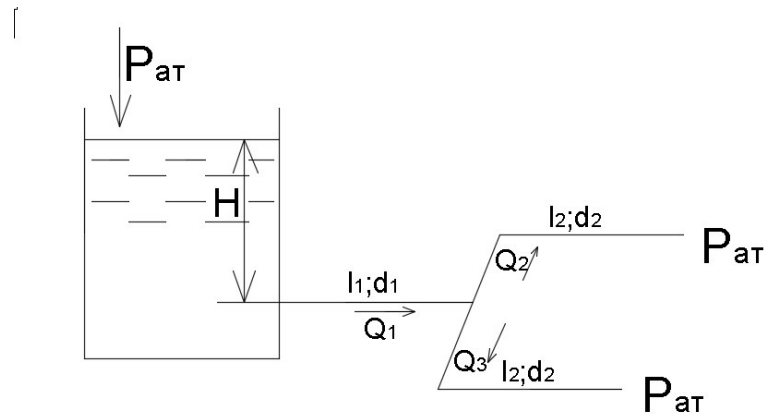


Рис. 5.3 Схема сложного трубопровода.

Для последовательно соединенных согласно схеме трубопровода участков 1, 2 и 1, 3

$$\begin{aligned} H &= h_{T1} + h_{T2} = a_1(Q_2 + Q_3)^2 + a_2Q_2^2; \\ H &= h_{T1} + h_{T3} = a_1(Q_2 + Q_3)^2 + a_3Q_3^2, \end{aligned} \quad (5.18)$$

откуда

$$a_1Q_2^2 = a_3Q_3^2. \quad (5.19)$$

Решая совместно уравнения (5.17), (5.18) и (5.19), находят расходы на каждом из участков.

Результаты решения представленного на схеме сложного трубопровода выглядят следующим образом:

$$\begin{aligned} Q_1 &= \frac{(1 + \sqrt{a_2/a_3})\sqrt{H}}{\sqrt{a_1(1 + \sqrt{a_2/a_3})^2 + a_2}}, \\ Q_2 &= \frac{\sqrt{H}}{\sqrt{a_1(1 + \sqrt{a_2/a_3})^2 + a_2}}, \\ Q_3 &= \frac{\sqrt{a_2/a_3}\sqrt{H}}{\sqrt{a_1(1 + \sqrt{a_2/a_3})^2 + a_2}}. \end{aligned}$$

В трубопроводе с непрерывным равномерным с интенсивностью q путевым отбором перемещаемой жидкости (рис. 5.4) суммарный расход жидкости до точки А

$$Q = Q_m + Q_n, \quad (5.20)$$

где Q_m - транзитный расход;

$Q_n = ql$ – суммарный путевой расход.

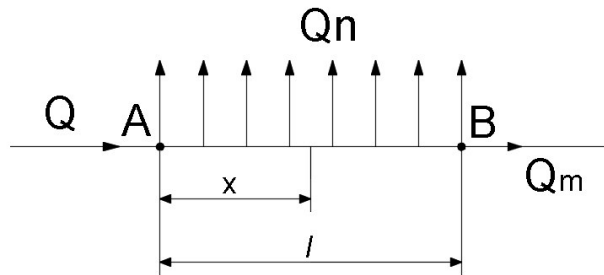


Рис. 5.4 Схема трубопровода с равномерным путевым отбором перемещаемой жидкости

Расход в любом сечении, удаленном на расстояние x от узловой точки А,

$$Q_x = Q - Q_n x/l. \quad (5.21)$$

Потери напора на участке с путевым разбором жидкости

$$h_T = (Q_m^2 + Q_m \cdot Q_n + Q_n^2/3). \quad (5.22)$$

В частности, при отборе на участке АВ всей жидкости ($Q_m = 0$) потери напора на участке

$$h_T = aQ_n^2/3 \quad (5.23)$$

являются втрое меньшими, чем потери напора в простом трубопроводе такой же длины и диаметра.

При проектировании трубопровода рассчитывают его устойчивость к возможному гидравлическому удару.

Считают, что прочность трубопровода обеспечивается при выполнении условия

$$0.5(p_0 + \Delta p)d/\delta \leq [\sigma], \quad (5.24)$$

где p_0 – давление в трубопроводе при установившемся равномерном течении жидкости;

Δp – заброс давления при гидравлическом ударе;

δ – толщина трубопровода.

Если указанное условие не выполняется, разрабатывают мероприятия по защите трубопровода от гидравлического удара или локализации его последствий.

Гидравлический удар является одним из случаев неустановившегося движения жидкости.

Гидравлическим ударом называют резкое изменение давления в трубопроводе (канале), вызванное внезапным изменением скорости движения жидкости, например, при быстром срабатывании запорных устройств (кранов, задвижек, обратных клапанов и т.п.), при внезапной остановке насосов.

Теоретические и экспериментальные исследования гидравлического удара впервые были проведены в 1898 г. Н.Е. Жуковским, открывшим указанное физическое явление.

Физическая сущность явления связана с преобразованиями кинетической и потенциальной составляющих механической энергии потока жидкости при резком изменении ее скорости и возникновением волновых процессов распространения деформаций трубопровода и жидкости в ограниченном внутренней поверхностью трубопровода пространстве.

Распространяющуюся вдоль трубопровода волну повышенного давления называют прямой ударной волной, а волну пониженного давления – отраженной или обратной ударной волной.

Продолжительность фазы ударной волны T_{ϕ} определяют как отношение удвоенной длины трубопровода к скорости c распространения волны, т.е. $T_{\phi} = 2l/c$.

Гидравлический удар является затухающим процессом (рис. 5.5), так как энергия удара расходуется на многократные знакопеременные деформации конструкционного материала трубопровода и заполняющей его жидкости.

За счет внутреннего трения в системе «труба-жидкость» ее механическая энергия превращается в теплоту и рассеивается в окружающем пространстве, которое включает в себя и саму систему.

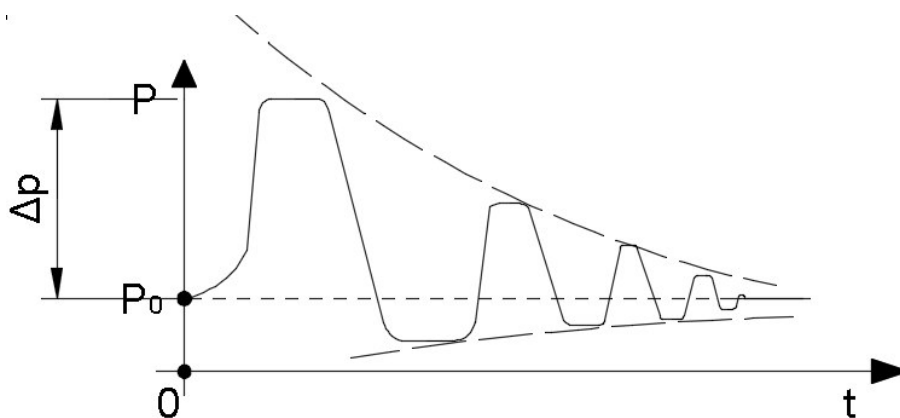


Рис. 5.5 Схема ударной диаграммы

Различают гидравлический удар полный, когда происходит полная остановка потока жидкости, и неполный, когда начальная скорость движения v_0 снижается до некоторого значения v , что имеет место, например, при частичном перекрытии запорного устройства.

Различают также гидравлический удар прямой, когда продолжительность закрытия задвижки t_3 меньше продолжительности фазы гидроудара ($t_3 < T_\phi$), и не прямой ($t_3 > T_\phi$).

Повышение (заброс) давления определяют по формулам Н.Е. Жуковского:

$$\text{- прямой полный удар} \quad \Delta p = \rho c v_0; \quad (5.25)$$

$$\text{- прямой неполный удар} \quad \Delta p = \rho c (v_0 - v); \quad (5.26)$$

$$\text{- не прямой не полный удар} \quad \Delta p = \rho (v_0 - v) t_\phi / t_3. \quad (5.27)$$

Н.Е. Жуковским разработана теория гидравлического удара, предложены дифференциальные уравнения этого физического процесса, формулы для определения скорости распространения ударной волны, учитывающие свойства жидкости и конструкционного материала трубопровода.

В частности, если конструкционный материал подчиняется линейному закону упругих деформаций (закону Гука), в инженерной практике для вычис-

ления скорости распространения ударной волны применяют следующую формулу

$$C = \frac{a}{\sqrt{1 + \frac{E_w \cdot d}{E_m \cdot \delta}}}, \quad (5.28)$$

где a – скорость звука (упругих деформаций) в неограниченном объеме жидкости (1.9);

E_w – объемный модуль упругости жидкости;

E_m – модуль упругости материала трубы;

d – внутренний диаметр трубы;

δ – толщина стенки трубы.

Скорость распространения ударной волны, например, в стальных магистральных водоводах составляет 800-1200м/с.

В пластичных водоводах (пластиковых, резинотканевых и т.п.) скорость распространения ударных волн и заброса давления значительно меньше, чем в жестких металлических или бетонных.

Одной из задач гидравлических расчетов напорных трубопроводов является проверка труб на прочность.

При решении такой задачи трубы промышленного сортамента рассматривают как тонкостенные цилиндры, для которых отношение толщины δ к внутреннему диаметру d трубы не должна превышать рекомендуемой положениями безмоментной теории прочности оболочек величины $\delta/d \leq 0.16$.

Напряжение в материале трубы вызывается воздействием силы гидростатического давления на внутреннюю цилиндрическую поверхность трубы.

Сила гидростатического давления в соответствие с выражением (2.27) определяется произведением рабочего давления в трубе и площади проекции внутренней цилиндрической поверхности трубы на любую плоскость, перпендикулярную к радиальному направлению трубы (рис. 5.6).

Очевидно, что площадь прямоугольной проекции внутренней цилиндрической поверхности трубы определяется произведением $d \times l$, сила гидростати-

ческого давления $F_y = p_{\text{раб}} dl$, которая создает в площадках $\delta \times l$ окружные напряжения

$$\sigma = \frac{F_y}{2\delta l} = \frac{pdl}{2\delta l} = \frac{pd}{2\delta}. \quad (5.29)$$

Прочность трубы обеспечивается, если напряжения в ее конструкционном материале не превышает допустимой величины $[\sigma]$.

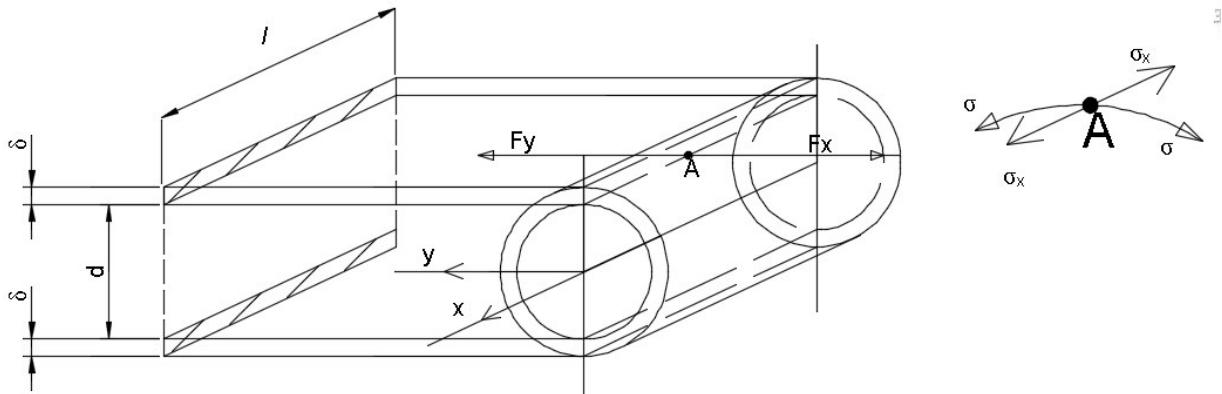


Рис. 5.6 Схема к обоснованию прочности круглой цилиндрической трубы

Если рассматриваемый участок трубы имеет торцевые крышки, воспринимающие продольную составляющую силы давления $F_x = p \cdot \pi d^2 / 4$, создающую продольные напряжения в материале трубы

$$\sigma_x = F_x / (\pi d \delta) = pd / 4\delta = \sigma / 2, \quad (5.30)$$

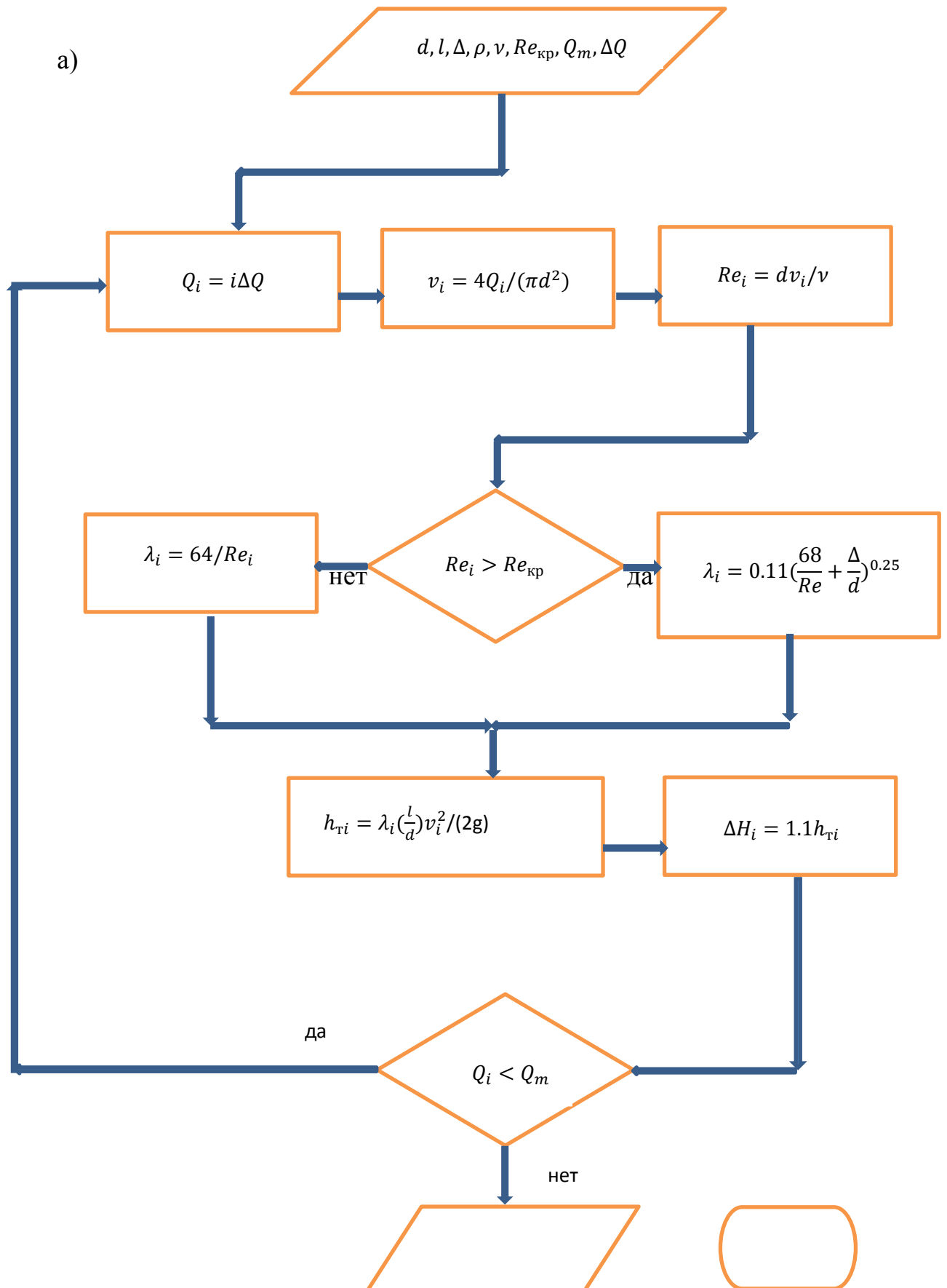
которые вдвое меньше окружных напряжений σ .

Толщина стенки трубы должна соответствовать условию

$$\delta \geq 0.5pd / [\sigma]. \quad (5.31)$$

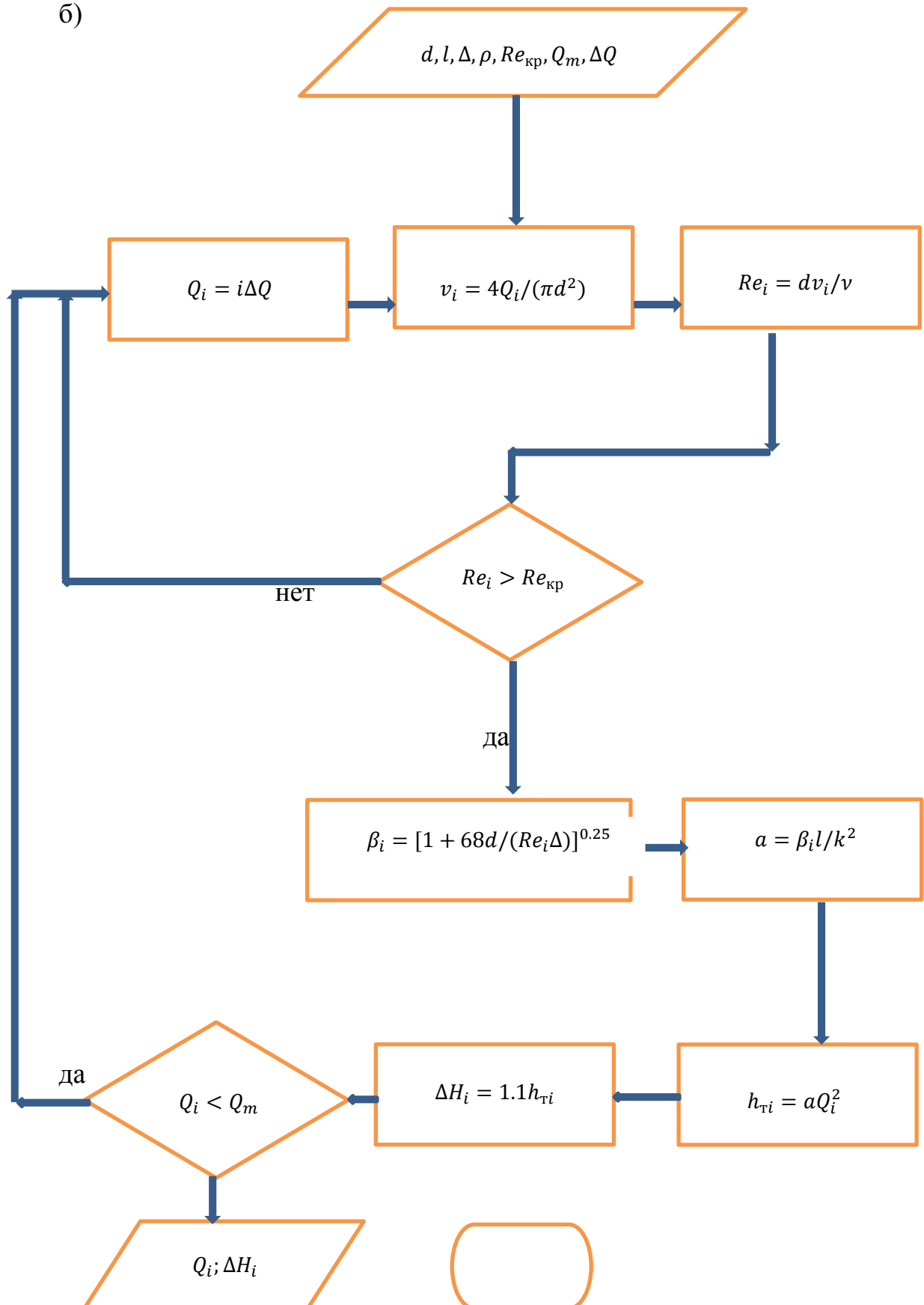
При гидравлическом расчете трубопроводов используют и графические методы. Их применение упрощает решение сложных задач, например, при исследовании совместной работы нескольких центробежных насосов на один общий трубопровод.

Потери напора (удельной энергии) в простом трубопроводе или на линейном участке сложного трубопровода зависят от расхода жидкости, т.е. $\Delta H = f(Q)$. Расчеты гидравлических характеристик целесообразно вести с применением компьютерных средств по алгоритмам, блок-схемы которых представлены на рис. 5.7(а,б).



$Q_i; \Delta H_i$ —————> ОСТАНОВ

б)



НЕТ
→
 Останов

Рис 5.7 Алгоритмы расчетов гидравлических характеристики напорных трубопроводов

Представленные алгоритмы соответствует случаю одинакового высотного расположения ($\Delta z = 0$) входного и выходного сечений трубопровода и отсутствию в выходном сечении свободного напора $h_{св}$. В противных случаях результаты вычислений величины ΔH_i следует уточнить, приняв потери напора в трубопроводе равными

$$\sum H = \Delta H_i \pm \Delta z + h_{св} , \quad (5.32)$$

где знак «плюс» берут для случая более высокого расположения выходного сечения трубопровода по отношению к входному сечению.

Совмещение на одном графике (рис 5.8) характеристик трубопровода и насоса позволяет определить рабочую точку К, которая показывает расход жидкости в трубопроводе (соответственно, подачу насоса) и манометрический напор во входном сечении трубопровода (соответственно, на выходе из насоса), а также мощность гидравлического трения в трубопроводе $N_k = \rho g \Delta H_k Q_k$.

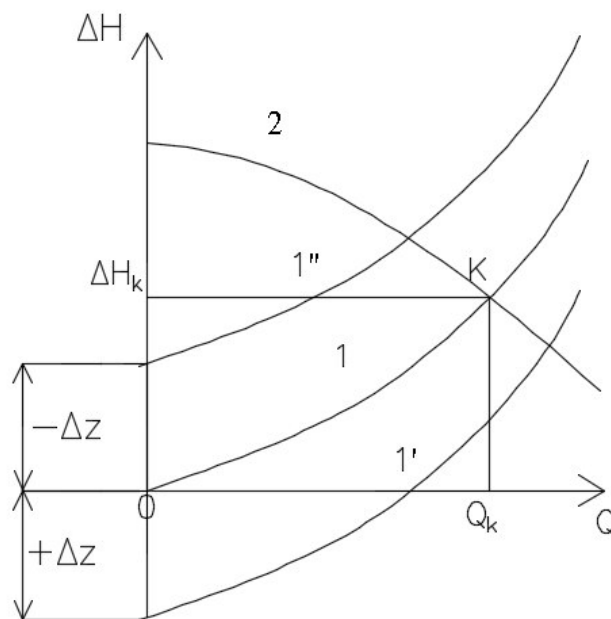


Рис. 5.8. Совмещенные характеристики трубопроводов при $\Delta z = 0$ (1), $\Delta z > 0$ (1'), $\Delta z < 0$ (1'') с напорно-расходной характеристикой насоса (2)

При построении гидравлической характеристики сложного трубопровода с последовательным соединением линейных участков суммируют потери напора участков при каждом значении расхода, в случае параллельного соединения участков суммируют расходы при каждом значении потерь напора.

Вопросы для самопроверки

- 1. Что такое простой и сложный трубопроводы?*
- 2. Какие уравнения лежат в основе расчета простого трубопровода?*
- 3. Назовите особенности расчета трубопровода с параллельными участками?*
- 4. Объясните физическую сущность гидравлического удара?*
- 5. Что такое ударное давление, от каких факторов и как оно зависит?*
- 6. Является ли движение жидкости при гидроударе установившимся или нет?*
- 7. Что такое полный и неполный гидравлический удар? Каковы меры борьбы с ударом и (или) ограничения его последствий?*
- 8. В чем заключается различие гидравлических расчетов короткого и протяженного (магистрального) трубопроводов?*

6. ТЕЧЕНИЕ ЖИДКОСТИ ЧЕРЕЗ ОТВЕРСТИЯ И НАСАДКИ

Движение жидкости через отверстие или насадок является установившимся, если параметры истечения не зависят от его продолжительности. В противном случае движение протекающей жидкости является неустановившимся, что наблюдается, например, при опорожнении резервуара через отверстие или насадок.

Отверстие считается малым, если его вертикальный размер h (рис. 6.1) не превышает десятой части пьезометрической высоты относительно оси отверстия в его напорной области.

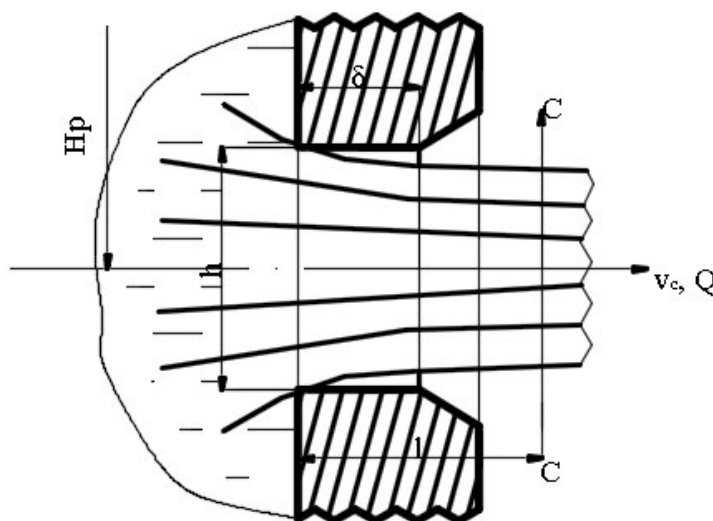


Рис. 6.1 Течение жидкости через малое отверстие в тонкой стенке

Если толщина кромки отверстия $\delta < (0.2 \div 0.5)l$ отверстие считают выполненным в тонкой стенке.

На расстоянии $l \approx (0.5 \div 1.0)h$ от входного сечения отверстия образуется сжатое сечение струи $C - C$, в котором течение можно считать параллельно-

струйным. Сжатие струи оценивают коэффициентом сжатия - отношением площади сжатого сечения к площади отверстия: $\varepsilon = S_c/S$.

Если стенки резервуара удалены на расстояние не менее чем втрое превышающее соответствующий размер отверстия, сжатие струи считают совершенным, в противном случае - несовершенным.

Полное сжатие струя испытывает при контакте с полным периметром кромки отверстия в тонкой стенке, в противном случае сжатие струи считают неполным.

Влияние условий сжатия струи на её скорость и расход учитывается численными значениями коэффициентов скорости φ и расхода μ .

Различают истечение жидкости через отверстия и насадки при постоянном или переменном напоре, истечение в газовую среду или под уровень.

Для определения скорости струи в сжатом сечении при истечении в газовую среду при постоянном напоре (рис. 6.2) уравнением Д. Бернулли соединяют сечения 1-1 (свободная поверхность жидкости в напорном резервуаре) и сжатое сечение струи:

$$H + \frac{p_0}{\rho g} + \frac{\alpha_1 v_1^2}{2g} = \frac{p_c}{\rho g} + \frac{\alpha_c v_c^2}{2g} + \xi \frac{v_c^2}{2g},$$

где $H + \frac{p_0}{\rho g}$ - пьезометрический напор над осью отверстия;

p_0 - давление на свободной поверхности жидкости в резервуаре;

v_1 - скорость подхода жидкости к отверстию (при широком резервуаре $v_1=0$);

p_c - давление в сжатом сечении (при истечении в атмосферу $p_c = p_{ат}$);

v_c - скорость струи в сжатом сечении;

α_c - коэффициент Кориолиса для сжатого сечения струи;

ξ - коэффициент сопротивления отверстия.

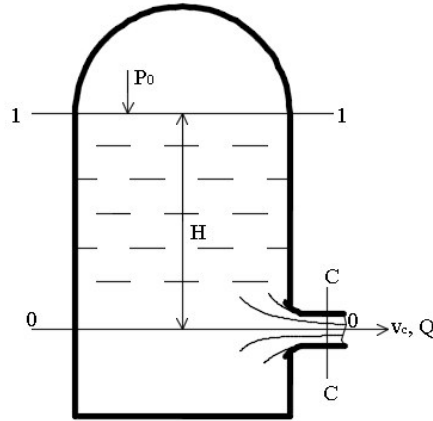


Рис. 6.2. Истечение в газовую среду

Последнее уравнение, записанное в явном виде относительно скоростного напора струи,

$$\frac{v_c^2}{2g} (\xi + \alpha_c) = H + \frac{p_0 - p_{\text{ат}}}{\rho g},$$

позволяет получить скорость струи в сжатом сечении

$$v_c = \varphi \sqrt{2g \left(H + \frac{p_0 - p_c}{\rho g} \right)}, \quad (6.1)$$

где $\varphi = \sqrt{1/(\xi + \alpha_c)}$ называют коэффициентом скорости ($\varphi < 1$).

Расход жидкости в любом сечении струи

$$Q = v_c \cdot S_c = v_c \cdot \varepsilon \cdot S = \varepsilon \varphi S \sqrt{2g \left(H + \frac{p_0 - p_c}{\rho g} \right)}.$$

Произведение коэффициентов сжатия ε и скорости φ называют коэффициентом расхода $\mu = \varepsilon \varphi$ и формулу расхода записывают следующим образом:

$$Q = \mu S \sqrt{2g \left(H + \frac{p_0 - p_c}{\rho g} \right)}. \quad (6.2)$$

Численные значения коэффициентов истечения ε , φ и μ определяют опытным путём, они являются справочными величинами (на рисунке 6.3 приведен характер зависимости коэффициентов истечения от критерия Рейнольдса).

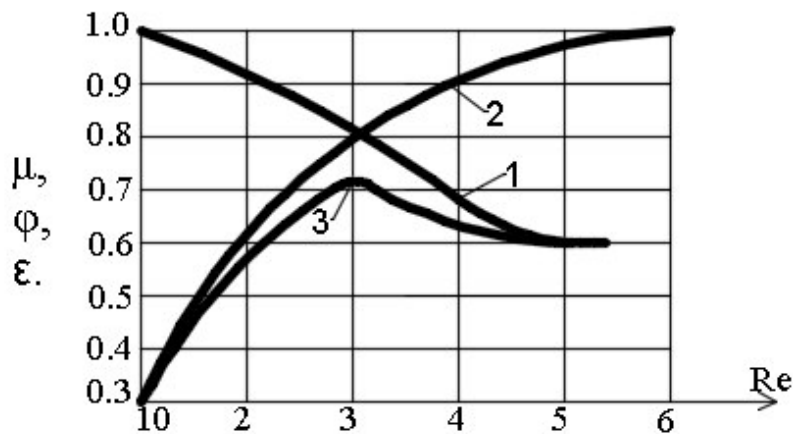


Рис. 6.3. Графические зависимости коэффициентов истечения: 1-ε; 2-φ; 3-μ

Для определения скорости струи при истечении жидкости под уровень (рис. 6.4) уравнением Д. Бернулли также соединяют свободную поверхность жидкости в напорном резервуаре и сжатое сечение, принимая во внимание пьезометрический напор над ось отверстия $H_2 + \frac{p_{02}}{\rho g}$:

$$H_1 + \frac{p_{01}}{\rho g} + \frac{\alpha_1 v_1^2}{2g} = H_2 + \frac{p_{02}}{\rho g} + \frac{\alpha_c v_c^2}{2g} + \xi \frac{v_c^2}{2g}. \quad (6.3)$$

С учетом постоянства напоров и незначительности скорости подхода жидкости v_1 к отверстию

$$H_1 + \frac{p_{01}}{\rho g} = H_2 + \frac{p_{02}}{\rho g} + \frac{v_c^2}{2g} (\xi + \alpha_c).$$

Скорость жидкости в сжатом сечении

$$v_c = \varphi \cdot \sqrt{2g(H_1 - H_2 + \frac{p_{01} - p_{02}}{\rho g})} = \varphi \sqrt{2g(\Delta H + \frac{p_{01} - p_{02}}{\rho g})}, \quad (6.4)$$

расход

$$Q = \mu S \sqrt{2g(\Delta H + \frac{p_{01} - p_{02}}{\rho g})}. \quad (6.5)$$

Значения коэффициентов истечения ε, φ и μ для затопленных отверстий можно принимать такими же, как и в случае истечения в газовую среду.

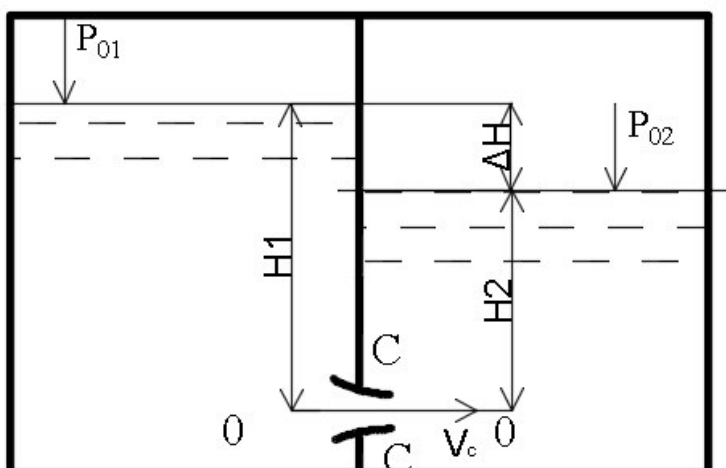


Рис. 6.4. Истечение жидкости под уровень при постоянном напоре

Движение жидкости при переменном напоре является неустановившимся, параметры истечения (скорость, расход, напор) изменяются с течением времени. Если изменение этих параметров происходит медленно инерционным напором можно пренебречь. Такое допущение при рассмотрении задач инженерной практики даёт достаточно точные решения.

Например, задача о продолжительности опорожнения призматического резервуара сводится к определению продолжительности понижения уровня от H_1 до H_2 (рис. 6.5).

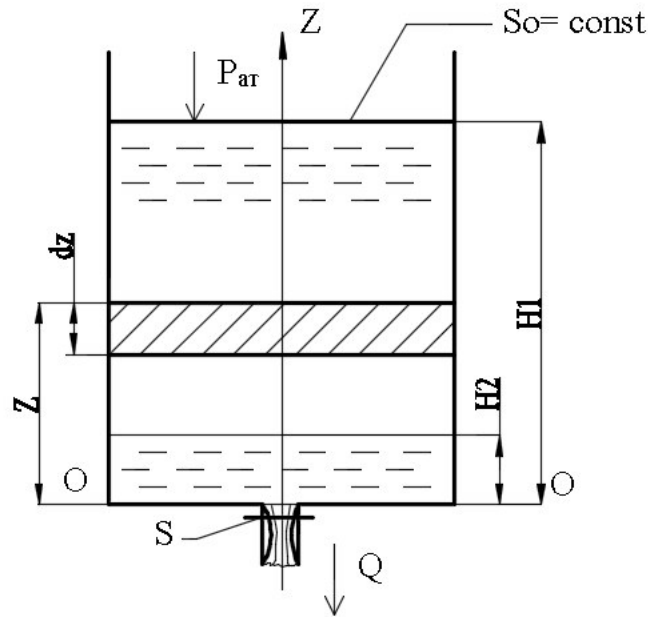


Рис. 6.5. Опорожнение призматического резервуара

Обозначив переменный уровень жидкости z , а его понижение за бесконечно малый промежуток времени $dz \ll z$, можно записать очевидный баланс объема вытекающей через малое отверстие жидкости:

$$S_0 \cdot dz = -\mu S \sqrt{2gz} \cdot dt, \quad (6.6)$$

где $S_0 = \text{const}$ - площадь горизонтального сечения призматического резервуара на любом уровне z ;

S - площадь отверстия (насадка).

Знак «минус» учитывает, что в выбранных координатах уровень z уменьшается с ростом продолжительности истечения t .

Записав последнее дифференциальное уравнение в явном виде относительно элементарного промежутка времени $dt = -S_0 dz / \mu S \sqrt{2gz}$, после суммирования dt для всех dz в пределах $H_2 \leq z \leq H_1$, получают продолжительность понижения уровня в жидкости в призматическом резервуаре:

$$t = \frac{2S_0}{\mu S \sqrt{2g}} (\sqrt{H_1} - \sqrt{H_2}). \quad (6.7)$$

Продолжительность полного опорожнения резервуара ($H_2 = 0$)

$$t = \frac{2S_0 \sqrt{H_1}}{\mu S \sqrt{2g}} \quad (6.8)$$

или, умножив числитель и знаменатель на $\sqrt{H_1}$, получают:

$$t = \frac{2S_0H_1}{\mu S\sqrt{2gH_1}} = \frac{2W}{Q},$$

где W и Q – объем жидкости в резервуаре и расход при максимальном начальном напоре H_1 .

Таким образом, продолжительность полного опорожнения призматического резервуара определяется отношением удвоенного объёма жидкости к расходу при первоначальном напоре.

В случае непризматического резервуара ($S_0 \neq const$) для решения уравнения (6.6) необходимо знать функциональную зависимость площади свободной поверхности жидкости от её уравнения z в резервуаре, т.е. зависимость $S_0(z)$.

В случае резервуара сложной формы, когда построение аналитической зависимости $S_0(z)$ затруднено, интегрирование уравнения (6.6) можно производить численными или графическими способами.

В современных условиях представляется перспективным применение 3D – принтера для моделирования горизонтальных слоев жидкости в резервуаре сложной формы.

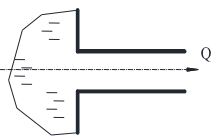
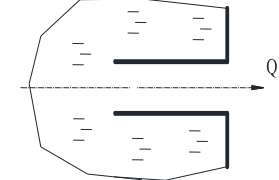
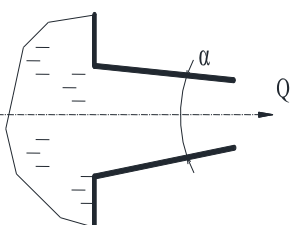
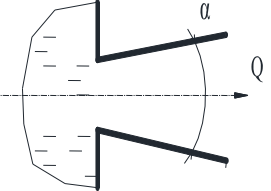
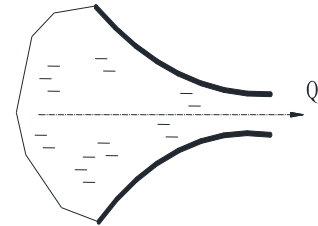
Насадком называется короткий патрубок, присоединённый к отверстию в тонкой стенке. Длина ℓ насадка составляет $2 \div 5$ его внутренних диаметров. При $\ell < 2d$ проводят расчет параметров истечения через малое отверстие в тонкой стенке; при $\ell > 5d$ рассчитывают короткий трубопровод.

Насадки распространённых типов представлены в табл. 6.1.

Таблица. 6.1

Усредненные значение коэффициентов истечения для насадков

насадок	Коэффициенты (при $Re > 10^4$)			
	сжатия ϵ	расхода μ	скорости ϕ	потерь ξ

Внешний цилиндрический 	1,0	0,82	0,82	0,5
Внутренний цилиндрический 	1,0	0,71	0,71	0,1
Конический сходящийся, $\alpha \approx 13^\circ$ 	0,98	0,94	0,96	0,07
Конический расходящийся, $\alpha = 5 \div 7^\circ$ 	1,0	0,45-0,5	0,45-0,5	3,0-4,0
Коноидальный (сопло) 	1,0	0,97	0,97	0,06

При истечении жидкости через внешний цилиндрический насадок, так же как при истечении через отверстие в тонкой стенке, в непосредственной близости от входной кромки образуется сжатое сечение (рис.6.6).

В сжатом сечении С-С диаметр струи $d_c \approx 0,8d$, в выходном сечении диаметр струи равен внутреннему диаметру насадка $d_B = d$.

Экспериментально установлено значение коэффициента расхода внешнего цилиндрического насадка $\mu_n=0,82$. Сопоставление коэффициентов расхода насадка и отверстия показывают, что расход через внешний цилиндрический насадок, примерно, на 30% больший, чем расход через отверстие в тонкой стенке при прочих равных условиях.

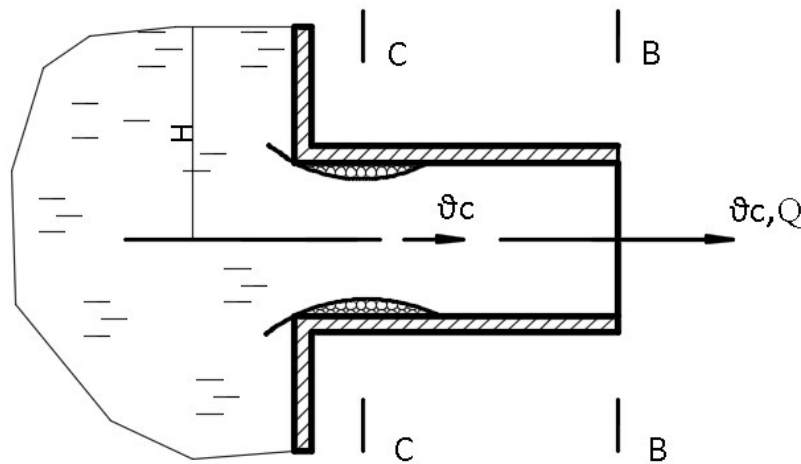


Рис. 6.6 Истечение жидкости через внешний цилиндрический насадок

При истечении в атмосферу в сжатом сечении возможно образование вакуума. Уравнение Д. Бернулли для сжатого и выходного сечений принимает вид (малые потери напора не учитывают)

$$\frac{P_c}{\rho g} + \frac{v_c^2}{2g} \approx \frac{P_{ат}}{\rho g} + \frac{v_B^2}{2g}, \quad (6.9)$$

откуда вакуумметрическая высота в сжатом сечении

$$h_{вак} = \frac{P_{вак}}{\rho g} = \frac{P_{ат} - P_c}{\rho g} \approx \frac{v_c^2 - v_B^2}{2g}, \quad (6.10)$$

которая составляет около 75% от полного напора на оси насадка. При истечении воды возможное предельное значение вакуума $p_{вак}/\rho g = 10$ м вод.ст., что соответствует напору $H_{max}=13,5$ м. При напорах $H > H_{max}$ происходит срыв вакуума и насадок «работает» как отверстие в тонкой стенке.

При истечении в атмосферу скорость струи на выходе из насадка и его пропускную способность определяют с учетом напора на оси насадка

$$v_B = \varphi \sqrt{2gH}; Q = \mu S_B \sqrt{2gH}, \quad (6.11)$$

где φ – коэффициент скорости, численно равный коэффициенту расхода (на выходе насадок «работает» полным сечением).

S – площадь выходного сечения насадка.

Значения коэффициентов истечения для насадков приводятся в справочной литературе. Для примера в таблице 6.1 приведены усредненные значения коэффициентов истечения различных насадков, рассчитанные по выходному сечению.

Внутренний цилиндрический насадок имеет большее гидравлическое сопротивление и меньший расход по сравнению с внешним насадком.

В коническом сходящемся насадке кроме внутреннего сжатия струи происходит и ее внешнее сжатие на выходе из насадка; струя на выходе компактная, обладает большой кинетической энергией.

В коническом расходящемся насадке струя более спокойная, чем в цилиндрическом насадке, скорость движения жидкости в выходном сечении уменьшается, а расход жидкости увеличивается, конусность насадка ограничивают ($\alpha < 5 \div 7$ угловых градусов).

Коноидальный насадок имеют форму близкую к траектории частиц жидкости на входе, поэтому гидравлические потери напора минимальны; насадок наиболее эффективен при истечении высоковязких жидкостей.

Наилучшие результаты в тех случаях, когда желательно иметь большой расход при минимальном диаметре и малых выходных скоростях, даёт насадок, представляющий собой комбинацию коноидального насадка и диффузора. Однако применение комбинированных насадков возможно лишь при напорах $H \leq 4$ м, в противном случае в суженной части насадка возникает кавитация, растёт сопротивление и уменьшается его пропускная способность.

Вопросы для самопроверки

- 1. Напишите и объясните структуру формулы для расчета расхода при движении жидкости через отверстие или насадок?*
- 2. Какое отверстие в тонкой стенке считают малым?*
- 3. Что такое сжатое сечение и коэффициент сжатия?*
- 4. Какие сопротивления влияют на пропускную способность малого отверстия в тонкой стенке?*
- 5. От каких факторов и каким образом зависят коэффициенты скорости и расхода малого отверстия и насадка?*
- 6. Объясните отличия истечения жидкости в газовую среду и под уровень через малое отверстие и насадок?*
- 7. Что такое насадок? Назначение насадков?*
- 8. Поясните отличие в расчете продолжительности опорожнения призматического и произвольной формы резервуаров?*

7. ВЗАИМОДЕЙСТВИЕ СТРУИ И ПРЕГРАДЫ

Струя, вытекающая из отверстия или насадка, действует на преграду с усилием, которое зависит от скорости и размеров поперечного сечения струи, формы преграды и её расположения по отношению к струе. Такое взаимодействие наблюдается, например, при действии струи на лопасти активных гидрав-

лических турбин, при разрушении грунта струей гидромонитора, при тушении пламени струей пожарного брандспойта и т.п.

Величину силы активного действия струи на преграду определяют с использованием теоремы об изменении количества движения. При этом пренебрегают гидравлическим трением в струе, а также трением струи о газовую среду и поверхность преграды.

При действии струи, например, на выпуклую неподвижную преграду (рис. 7.1) вектор количества движения струи mv отклоняется на преграде на угол ε и в проекциях на направление струи становится равным $mv \cos \varepsilon$. Изменение количества движения в единицу времени равно силе активного взаимодействия струи и преграды

$$F = \frac{mv}{\Delta t} - \frac{mv \cos \varepsilon}{\Delta t} = \rho Q v (1 - \cos \varepsilon). \quad (7.1)$$

В случае плоской преграды, установленной перпендикулярно к направлению струи ($\varepsilon = 90^\circ$), $F = \rho Q v = \rho S v^2$, если под углом α , то $F = \rho Q v \cos \alpha$.

Если преграда является желобом, который меняет направление струи на противоположное ($\varepsilon = 180^\circ$), из формулы (7.1) следует: $F = \rho Q v [1 - (-1)] = 2\rho Q v$.

Сила активного действия струи на плоскую преграду примерно вдвое превышает силу гидростатического давления P на пластину, перекрывающую входное сечение струи со стороны напорного резервуара:

$$F = \rho S v^2 = \rho S \varphi^2 (\sqrt{2gH})^2 = 2\varphi^2 \rho g H S = 2\varphi^2 P \approx 2P. \quad (7.2)$$

В случае подвижной преграды в формулах силы активного действия струи вместо скорости струи v следует подставить относительную скорость $e = v \mp u$:

- при совпадении направлений движения преграды и струи $e = v - u$;
- при противоположных направлениях движения $e = v + u$.

Мощность взаимодействия струи и подвижной преграды определяют произведением силы активного действия и скорости преграды. Например, в случае плоской подвижной преграды

$$N = Fe = \rho Q e u = \rho Q (v - u) u. \quad (7.3)$$

Анализ выражения (7.3) на локальный экстремум ($\partial N / \partial u = 0$, $\partial^2 N / \partial u^2 < 0$) показывает, что мощность взаимодействия струи и подвижной преграды будет наибольшей при $u = 0,5v$.

Взаимодействия струи с подвижными преградами наблюдается, например, в активных гидравлических турбинах.

Струя, вытекающая из резервуара оказывает на него реактивное действие с силой F_p , направленной в противоположную направлению движения струи сторону, и численно равную силе активного действия струи.

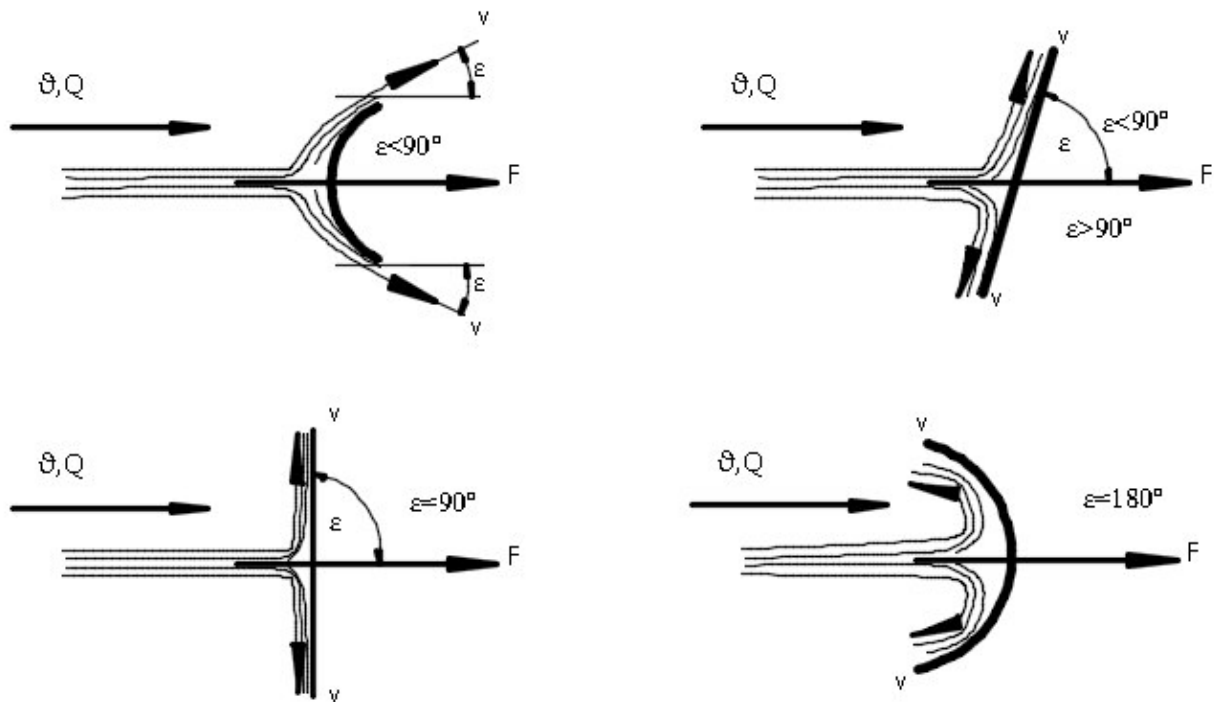


Рис. 7.1. Взаимодействие струи с преградой.

Приведенные выше формулы для силы и мощности взаимодействия струи и преграды получают на основании уравнений неразрывности и количества движения.

Изменением количества движения объясняют возникновение силы сопротивления твердого тела, частично или полностью погруженного в движущуюся жидкость. При этом считают, что обтекание жидкостью поверхности тела обеспечивает силу гидравлического трения, а форма тела связана с вихреобразованием и обеспечивает силу гидростатического давления. Результирующий вектор указанных силы имеет проекции на вертикальную и горизонтальную оси

координат. Вертикальную проекцию называют подъемной силой, горизонтальную проекцию называют силой лобового сопротивления. Силу лобового сопротивления на основании теоремы о изменении количества движения жидкости при ее взаимодействии с телом определяют по формуле

$$R_k = 0.5\rho CS(v_T \mp v)^2, \quad (7.3)$$

где C – безразмерный коэффициент лобового сопротивления (величина справочная, $C = f(Re)$);

S - площадь проекции омываемой жидкостью части тела на плоскость, нормальную к горизонтальной оси струи;

v_T – скорость движения тела;

v - скорость течения омывающей тело жидкости.

Вопросы для самопроверки

1. *Сформулируйте теорему механики, на основании которой рассчитывают силы активного и реактивного взаимодействия струи и преграды?*
2. *Укажите факторы, влияющие на силу взаимодействия струи и преграды?*
3. *Запишите формулу силы активного действия струи на движущуюся преграду?*
4. *При какой форме преграды мощность взаимодействия струи и преграды будет наибольшей?*
5. *При каком соотношении скорости преграды и струи мощность взаимодействия будет наибольшей?*

8. ПОТОК СО СВОБОДНОЙ ПОВЕРХНОСТЬЮ

Расчёт потоков со свободной поверхностью состоит в решении совместной задачи о пропуске расхода Q при допустимых скоростях потока v и геометрических уклонах i_r русла. Потоки со свободной поверхностью наблюдаются в канализационных трубах, дорожных лотках, каналах; в природе — в реках, ручьях.

При расчёте потока со свободной поверхностью вводят допущение о равномерном движении потока: геометрический уклон дна, уклон свободной поверхности (пьезометрический уклон) и гидравлический уклон (уклон напорной линии) являются одинаковыми, так что поверхность дна 1, свободная поверхность потока 2 и напорная линия 3 параллельны друг другу (рис.8.1).

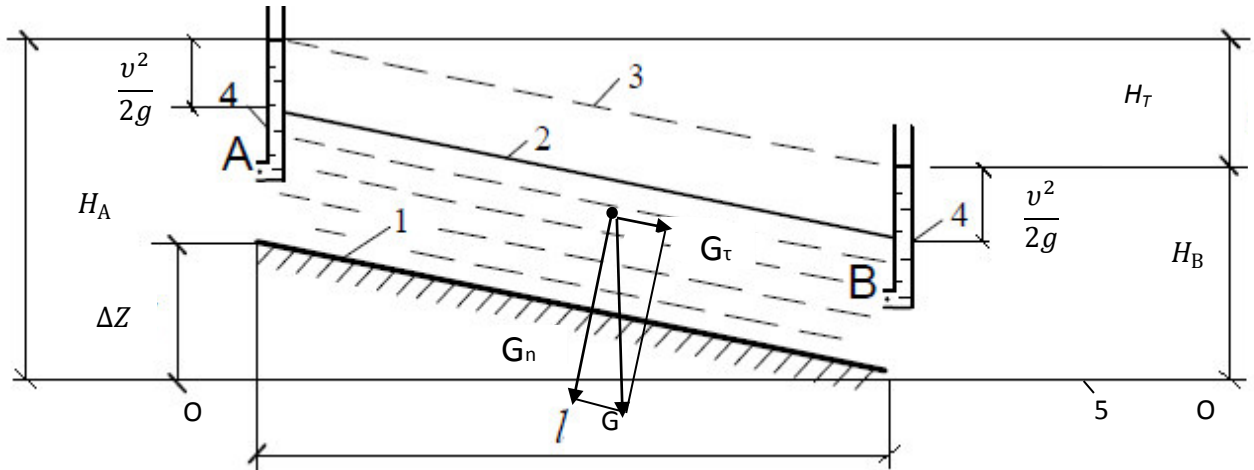


Рис.8.1. Поток со свободной поверхностью: 1 – дно; 2 – свободная поверхность; 3 - напорная линия, 4-трубка Пито, 5 – плоскость сравнения. Движущей силой такого потока является продольная (тангенциальная) G_t составляющая его веса G .

Уравнение Д. Бернулли для сечений А и В относительно плоскости сравнения О- О показывает, что потери напора на участке А – В равны разности высотных отметок рассматриваемых сечений, т.е. $h_T = \Delta z$.

Местные потери напора h_m возникают в потоке со свободной поверхностью в местах его деформации по тем же причинам, что и в напорных потоках.

Однако в расчётах равномерного потока со свободной поверхностью h_m обычно не учитывают (деформации русла потока приводят к местным изменениям формы свободной поверхности).

При гидравлическом расчёте равномерного потока со свободной поверхностью, например, в случаях канализационных труб, вводят ограничения по скорости v , наполнению труб h/d и уклону дна i_T :

$$0,7 \leq v \leq 4, \text{ м/с};$$

$$0,3 \leq h/d \leq 0,6;$$

$$1/d \leq i_r \leq 0.15, d \text{ в мм}$$

Для расчёта равномерных потоков со свободной поверхностью применяют формулу Шезу (4.21), записанную с учетом гидравлического уклона $h_T/\ell = i_r$, и формулу расхода $Q = v \cdot S$,

$$i_r = I_p = I = \frac{Q^2}{R_{\Gamma} S^2 C^2}. \quad (8.1)$$

Уравнение движения установившегося неравномерного потока со свободной поверхностью

$$i_r = I_p + I \quad (8.2)$$

принципиально отличается от уравнения для равномерного потока (8.1).

Важнейшими характеристиками потока со свободной поверхностью являются геометрические размеры живого сечения, например, глубина потока и удельная энергия живого сечения.

Глубину h_n равномерного потока со свободной поверхностью называют нормальной.

Для определения энергии живого сечения строят график $\mathcal{E} = f(h)$. Для построения графика проводят плоскость сравнения через нижнюю точку живого сечения и, варьируя глубину h , определяют удельную потенциальную $\mathcal{E}_n = h$ и удельную кинетическую $\mathcal{E}_k = v^2/(2g)$ энергии в живом сечении, графики \mathcal{E}_n и \mathcal{E}_k суммируют (рис.8.2).

Из графика видно, что одному значению удельной энергии сечения соответствуют две глубины - h' и h'' , которые называют сопряженными.

Минимальному значению энергии сечения \mathcal{E}_{\min} соответствует критическая глубина h_k .

Если при заданном расходе и уклоне дна нормальная глубина потока $h_n < h_k$, состояние потока считают бурным, при $h_n > h_k$ - спокойным, при $h_n = h_k$ поток считают находящимся в критическом состоянии.

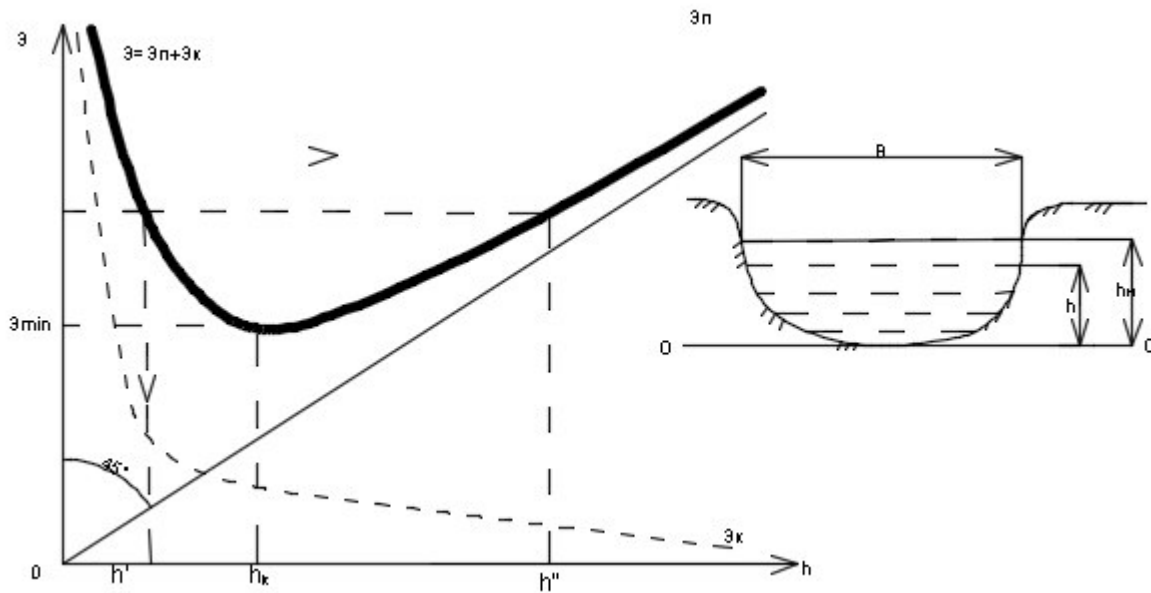


Рис.8.2. График удельной энергии живого сечения потока со свободной поверхностью

В качестве примера на рис. 8.3 представлена одна из возможных схем сопряжения бурного участка потока на водосливе плотины и спокойного участка ($h_H = h'' > h_k$) в нижнем бьефе плотины ГТС.

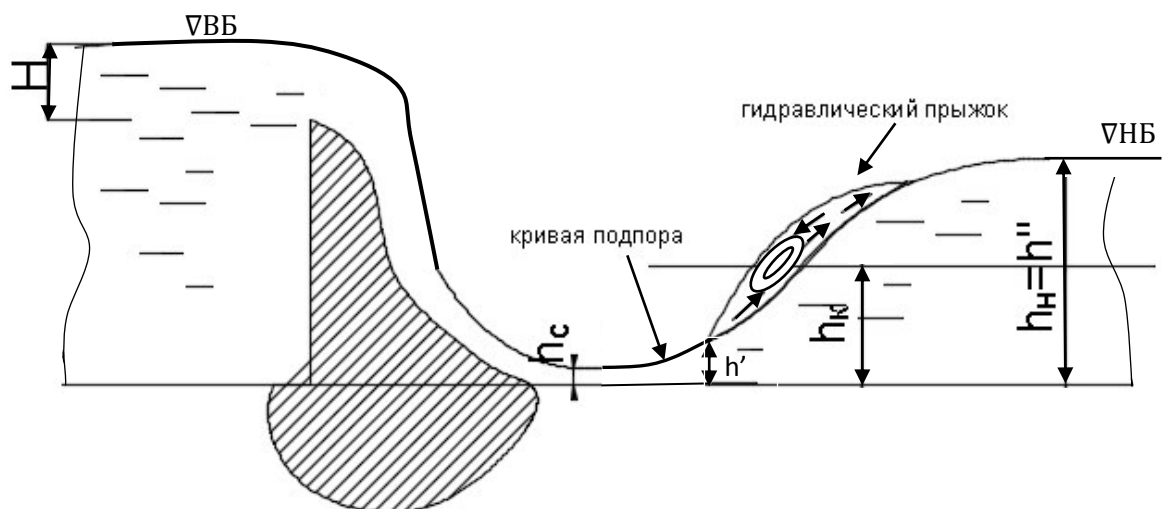


Рис.8.3. Схема сопряжения участков потока со свободной поверхностью через гидравлический прыжок при

неустановившемся движении потока

Вопросы для самопроверки

1. *Обладает ли жидкость в живом сечении потока со свободной поверхностью гидродинамическим напором? пьезометрическим напором?*
2. *Способен ли поток со свободной поверхностью равномерно двигаться по горизонтальному дну? при отрицательном уклоне дна? при положительном уклоне дна?*
3. *По каким параметрам вводят ограничения скорости потока со свободной поверхностью?*
4. *Запишите основную расчетную зависимость для расчета равномерного потока со свободной поверхностью?*
5. *Параллельны или нет линии дна, пьезометрического и полного напора для потока со свободной поверхностью в случае равномерного движения? неравномерного плавноизменяющегося движения?*
6. *Объясните характер графика удельной энергии живого сечения безнапорного потока? что такое сопряженные глубины? нормальная и критическая глубины?*

9. ФИЛЬТРАЦИЯ ГРУНТОВЫХ ВОД

Теория фильтрации применительно к строительству рассматривает закономерности фильтрации воды с целью проведения количественных расчётов притока подземных вод к водозаборным сооружениям (скважинам, колодцам и т.д.); работы фильтров на станциях водоподготовки; подтопления подземными водами территорий застройки; систем строительного водопонижения для котлованов, траншей или подземных проходок в водонасыщенных грунтах; при проектировании дренажей, понижающих уровень грунтовых вод для защиты подземных сооружений от подтопления.

Фильтрацией называют движение жидкости или газа в пористой среде. Под средой подразумевают твёрдую фазу.

Движение жидкости или газа происходит по сообщающимся между собой порам, размеры которых являются достаточными для пропуска жидкости или газа. Среды с такими порами называют фильтрующими или проницаемыми, например, пески, супесь, пористые бетоны, щебень, кирпичные кладки и т.п.

Водоупорные среды практически не пропускают воду, так как имеют не-сообщающиеся поры малых размеров. Например, глины, мергели, гидроизоляционные строительные материалы (цементный раствор, бетонные массы, рубероид и т.п.).

Влага атмосферных осадков, водоемов и т.п., просачиваясь в грунт, задерживается на водоупоре (плотная глина, скала и т.п.) и движется над его поверхностью в межпоровых пространствах водонасыщенного слоя.

Движение воды, согласно теории фильтрации, принято рассматривать в форме сплошного фильтрационного потока, живым сечением которого считают суммарную площадь пор, заполненных водой, и твердой фазы. Таким образом, скорость фильтрации – важнейшая характеристика фильтрационного потока, всегда меньше действительной скорости движения воды в межпоровых пространствах.

Фильтрационный поток со свободной поверхностью называют безнапорным (хотя в каждом поперечном сечении он обладает гидравлическим напором). Так как скорость фильтрации v_ϕ весьма малая, скоростной напор $v_\phi^2/(2g)$ не учитывают и гидравлический напор принимают равным пьезометрическому. На этом же основании при рассмотрении равномерного движения фильтрационного потока линии гидравлического и пьезометрического напоров считают совпадающими и параллельными линии водоупора (рис.9.1).

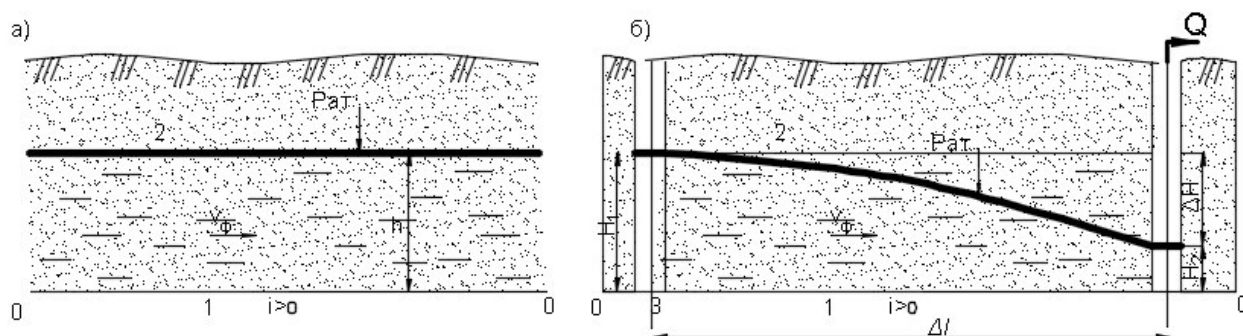


Рис. 9.1. Равномерный (а) и неравномерный (б) потоки грунтовых вод: 1 – водоупор; 2 – свободная поверхность; 3 – скважина

Движение фильтрационного потока всегда происходит под влиянием разности напоров ΔH , отсчитываемых в контрольных сечениях от горизонтальной плоскости сравнения.

Фильтрационный поток по ходу движения всегда теряет напор из-за гидравлического трения. Отношение потерь напора ΔH к длине пути фильтрации Δl даёт пьезометрический уклон, который можно считать и гидравлическим уклоном, т.е

$$I = I_p = -dH/dl \approx \Delta H / \Delta l. \quad (9.1)$$

Основной закон фильтрации (закон Дарси) связывает скорость фильтрации, коэффициент фильтрации пористой среды k_ϕ , разность напоров (потери напора) ΔH и длину пути фильтрации ℓ :

$$v_\phi = k_\phi \Delta H / \ell = k_\phi I_p. \quad (9.2)$$

Фильтрационные характеристики пористых сред определяют опытным путём, некоторые из них приведены в таблице 9.1.

Таблица 9.1

Фильтрационные характеристики пористых сред

Пористая среда	Коэффициент фильтрации k_ϕ , м/сут	Коэффициент водоотдачи μ_v
Водоупорные глины, Плотный бетон	- Менее 0,01	- Менее 0,05
Суглинки	0,01 – 0,5	0,05- 0,1
Супеси	0,5 – 2	0,1 – 0,2
Пески	2 - 50	0,2 – 0,25

Коэффициент фильтрации k_ϕ характеризует проницаемость пористой среды. Коэффициент водоотдачи μ_v (величина безразмерная) показывает, сколько воды может отдать грунт (в долях единицы объёма) при его осушении.

Свободная поверхность фильтрационного потока - это граница раздела между полностью водонасыщенной пористой средой и её осушенной частью. На этой границе давление равно атмосферному.

Связь между скоростью фильтрации v_ϕ и действительной скоростью движения в межпоровом пространстве устанавливают с помощью коэффициента пористости грунта n_p – отношения объема пор грунта к суммарному объему пор и частиц грунта:

$$v_\phi = n_p v.$$

Из формул (9.1) видно, что скорость фильтрации v_ϕ прямо пропорциональна величине пьезометрического уклона в первой степени. Формула относится к ламинарной фильтрации и имеет определенные границы применимости, например, установленные эмпирической зависимостью $v_\phi \cdot d_T < 0,01 \div 0,07$, где скорость фильтрации v_ϕ берут в см/с; диаметр частицы грунта d_T берут в см.

Если последнее условие не удовлетворяется, рассматривают турбулентную фильтрацию, полагая квадратичной зависимость пьезометрического уклона от скорости фильтрации:

$$I_p = av_\phi + bv_\phi^2,$$

где a и b – эмпирические коэффициенты (величины справочные).

В расчетной схеме плавноизменяющегося потока грунтовой воды живое сечение, имеющее криволинейное очертание (линии тока перпендикулярны живому сечению), заменяют плоским вертикальным поперечным сечением.

В виду малости скоростей движения грунтовой воды скоростными напорами пренебрегают и считают обоснованным применение основного уравнения гидростатики (пьезометрический напор во всех точках поперечного сечения одинаковый), в том числе и в точках пересечения вертикального поперечного сечения со свободной поверхностью потока. Тогда и локальные скорости во всех точках поперечного сечения считают одинаковыми и равными средней

скорости v потока грунтовой воды. Эту скорость определяют по формуле Дюпюи:

$$v = -k_{\phi} dH / d\ell, \quad (9.3)$$

где H – возвышение точки свободной поверхности поперечного сечения над горизонтальной плоскостью сравнения; $-dH / d\ell$ – уклон кривой депрессии в рассматриваемом поперечном сечении.

Дифференциальное уравнение кривой депрессии можно получить при совместном рассмотрении уравнения Дюпюи и уравнения движения плавноизменяющегося потока со свободной поверхностью (8.2), записанном в виде

$$I_p = i - dh / d\ell. \quad (9.4)$$

В результате рассмотрения несложно получить среднюю скорость фильтрации v_{ϕ} в конкретном поперечном сечении фильтрационного потока:

$$v_{\phi} = k_{\phi} (i - dh / d\ell), \quad (9.5)$$

где h – глубина фильтрационного потока в его поперечном сечении.

Так как глубина фильтрационного потока грунтовых вод гораздо меньшая, чем его ширина B , удельный на единицу ширины потока расход

$$q = Q / B = k_{\phi} h (i - dh / d\ell). \quad (9.6)$$

При малых уклонах водоупора принимают $i = 0$ и удельный расход грунтовой воды

$$q = -k_{\phi} h dh / d\ell. \quad (9.7)$$

Разделяя переменные h и ℓ , после интегрирования для участка длиной ℓ между двумя контрольными сечениями получают

$$\frac{q}{k_{\phi}} = \frac{h_1^2 - h_2^2}{2\ell} = \frac{h_1 + h_2}{2} \cdot \frac{h_1 - h_2}{\ell}. \quad (9.8)$$

Последняя запись раскрывает физический смысл сомножителей: $(h_1 + h_2) / 2$ – средняя на участке ℓ глубина потока, $(h_1 - h_2) / \ell$ – средняя величина пьезометрического уклона на этом участке.

По уравнению (9.8), которое также называют уравнением Дюпюи, несложно построить кривую депрессии потока грунтовой воды, а также найти величину фильтрационного расхода q .

Практический интерес представляет фильтрация воды из верхнего бьефа в нижний через грунтовый массив, имеющий в поперечном сечении, например, прямоугольную форму (рис. 9.2).

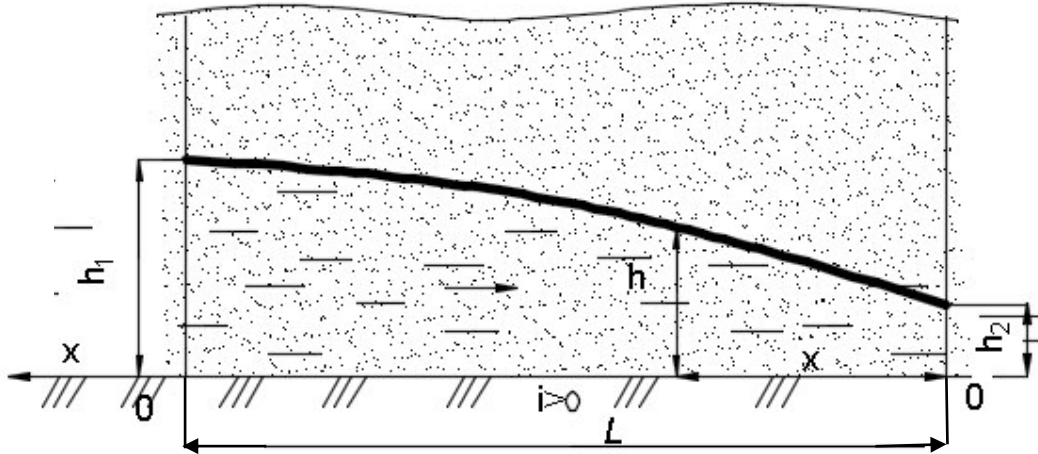


Рис. 9.2. Фильтрация через грунтовый массив

Согласно (9.8) удельный расход фильтрующейся воды

$$q = k_{\Phi} (h_1^2 - h_2^2) / (2L). \quad (9.9)$$

Если обозначить h_x текущую глубину фильтрационного потока в произвольном поперечном сечении x со стороны нижнего бьефа, справедлива запись

$$q = k_{\Phi} (h_x^2 - h_2^2) / (2x). \quad (9.10)$$

При совместном рассмотрении выражений (9.9) и (9.10) получают уравнение кривой депрессии для фильтрационного потока в грунтовом массиве

$$h_x = \sqrt{h_2^2 + (h_1^2 - h_2^2)x/L}. \quad (9.11)$$

Последнее выражение показывает, что в случае однородного грунта кривая депрессии не зависит от численного значения коэффициента фильтрации k_{Φ} , т.е. от степени водонепроницаемости грунта.

В строительной практике многие фильтрационные расчёты связаны с определением водопритока грунтовых вод Q .

Основой таких расчетов являются закон Дарси (9.2) и уравнение Дюпюи (9.3).

Например, рассматривая приток грунтовых вод в траншею, расположенную на водоупоре и из которой постоянно откачивается вода (рис. 9.3), скорость фильтрации и приток воды в траншею определяют по формулам

$$v_{\phi} = k_{\phi}(H_1 - H_T)/L_{\phi}, \text{ м/сутки};$$

$$Q = k_{\phi}B(H_1^2 - H_T^2)/L_{\phi}, \text{ м}^3/\text{сутки},$$

где H_T - глубина воды в траншее;

B - длина траншеи в плане;

L_{ϕ} - длина зоны влияния откачки.

Среднюю глубину фильтрационного потока со стороны каждой боковой поверхности траншеи принимают равной $H = (H_1 + H_T)/2$.

Зона влияния откачки L_{ϕ} с течением времени увеличивается из-за осушения грунта вблизи траншеи, кривая депрессии становится более полой и протяженной. Длину зоны влияния откачки (в метрах) можно определять следующим образом:

$$L_{\phi} = 1.73\sqrt{k_{\phi}H_1t/\mu_B}, \quad (9.12)$$

где t - продолжительность откачки, сутки.

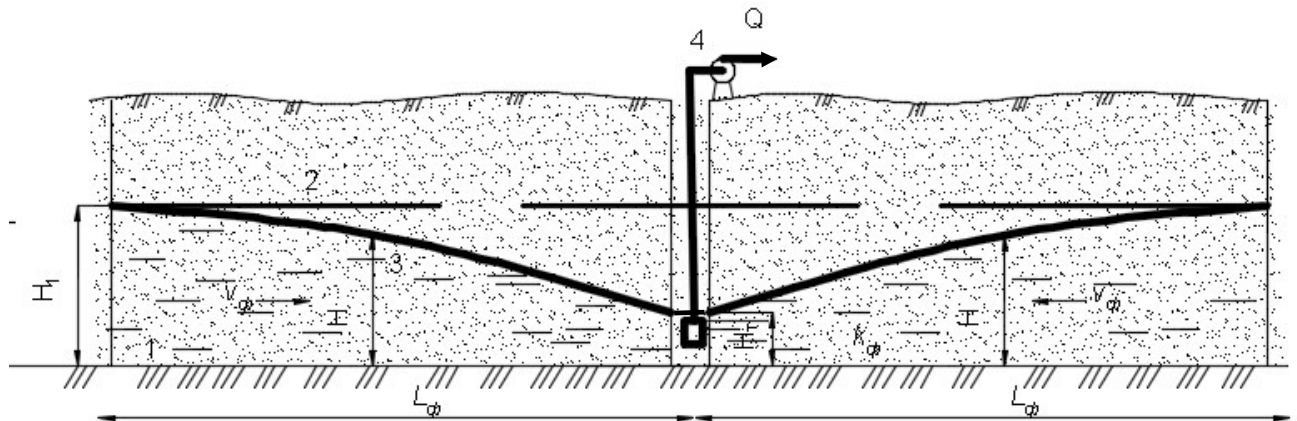


Рис. 9.3. Фильтрация в траншею: 1 – водоупор; 2 – естественный уровень грунтовых вод; 3 – кривая депрессии; 4 – насос

Приток грунтовых вод, фильтрующихся в расположенный на водоупоре колодец (скважину) радиусом r , определяют по формуле

$$Q = \pi k_{\phi}(H_1^2 - H_K^2)/\ln(R_{\phi}/r), \text{ м}^3/\text{сутки}, \quad (9.13)$$

где H_K - глубина воды в колодце (скважине);

R_{ϕ} – радиус влияния откачки ($R_{\phi} = 1,5\sqrt{k_{\phi} H_1 t / \mu_{\text{в}}}$).

Для оценки притока грунтовых вод в котлован реальную конфигурацию котлована приводят к равновеликому круглому котловану и приток оценивают по формуле (9.13).

Примером напорного фильтрационного потока могут служить артезианские подземные воды, которые при бурении скважин дают фонтан.

Фильтрация газа - его движение через пористые среды, в строительной отрасли имеет особое значение.

Холодный наружный воздух проникает в помещения через поры и микротрещины стен, через щели окон, дверей, что порождает сквозняки и понижение температуры.

Для расчёта скорости фильтрации газа используют закон Дарси, записанный в виде

$$v_{\phi} = \frac{k_0}{\eta} \cdot \frac{\Delta p_{\text{пр}}}{\ell}, \quad (9.14)$$

где k_0 – проницаемость пористой среды, м^2 (величина справочная);

η – динамическая вязкость газа, $\text{Па}\cdot\text{с}$;

$\Delta p_{\text{пр}}$ – разность приведённых давлений, вызывающих движение газа, Па ;

ℓ - длина пути фильтрации, м .

Допустимую проницаемость ограждающих конструкций зданий устанавливают строительные нормы.

Вопросы для самопроверки

1. *Что такое скорость фильтрации действительная и скорость фильтрационного потока?*
2. *Запишите закон фильтрации Дарси?*
3. *В чем отличие закона фильтрации Дарси и формулы Дюпюи для фильтрационного потока?*
4. *Поясните физический смысл коэффициента фильтрации?*
5. *Что отражает коэффициент водоотдачи грунта?*
6. *Что такое кривая депрессии?*
7. *От каких параметров зависит приток грунтовой воды к водоотливной траншее?*
8. *В чем отличие напорного и безнапорного движения грунтовых вод?*
9. *Зависит ли форма кривой депрессии фильтрационного потока через грунтовой массив от степени водопроницаемости грунта?*
10. *От каких параметров зависит скорость фильтрации газа через перистые среды?*

10. ЭЛЕМЕНТЫ СТРОИТЕЛЬНОЙ АЭРОМЕХАНИКИ

В технических приложениях аэродинамические расчёты связаны, главным образом, с воздухом.

Принципы гидростатики и гидродинамики справедливы и для газов. Положения аэродинамики, например, в строительной отрасли, используют для расчёта систем вентиляции и газоснабжения, при определении ветровых нагрузок на строительные конструкции, при оценке воздухопроницаемости стен, оконных и дверных проёмов зданий.

Определения для плотности ρ , удельного веса γ , динамической η и кинематической ν вязкости жидкости остаются в силе и для воздуха. Однако, имеются и отличия.

Зависимость плотности совершенного газа от давления и температуры отражает уравнение Клапейрона (1.2).

С достаточным для практических расчетов приближением принимают, что уравнение (1.2) является справедливым и для воздуха.

Плотность воздуха при $20\text{ }^\circ\text{C}$, нормальном атмосферном давлении $p_{am} = 101325\text{ Па}$ с учётом газовой постоянной составляет $\rho_0 = 101325 / [287(20 + 273)] = 1,2\text{ кг/м}^3$.

При условиях отличных от нормальных

$$\rho = \rho_0(p/p_0)(T_0/T):$$

- для изотермического процесса $p/\rho = const$;
- для изобарного процесса $\rho = \rho_0 T_0/T$;
- для адиабатического процесса $p = \rho^k = const$ (здесь k - показатель адиабаты – отношение удельной теплоемкости при постоянном давлении к удельной теплоемкости при постоянном объеме, для воздуха $k \approx 1,4$).

При интенсивном теплообмене с окружающей средой температуру воздуха можно считать постоянной. Изотермический модуль объемной упругости в таком случае определяется соотношением (1.6). Для случаев незначительного теплообмена с окружающей средой адиабатический модуль объемной упругости воздуха определяется соотношением (1.7).

Скорость распространения упругих деформаций в воздухе (скорость распространения звука) определяют по формулам (1.9) и (1.10).

Для условий удаления нагретого воздуха из помещений по каналам естественной вытяжной вентиляции плотность воздуха определяют упрощённо: принимают условие постоянства давления (изобарный процесс $p=p_{am}=101325 \text{ Па}$) и считают плотность воздуха ρ зависящей только от его температуры. Например, при наружной температуре воздуха 0° С его плотность $\rho = 1,2 (20+273)/273=1,29 \text{ кг/м}^3$.

Динамическая вязкость воздуха может быть определена, например, по эмпирической формуле Р.Э. Милликена с учётом температуры в градусах Цельсия:

$$\eta = 1,745 \cdot 10^{-5} + 5,03 \cdot 10^{-8} t^\circ, \text{ Па}\cdot\text{с}.$$

С увеличением температуры вязкость газа увеличивается, в отличие от жидкостей, которые при нагревании становятся менее вязкими.

Статическое давление p_{cm} , действующее в покоящемся газе, складывается из внешнего давления на газ p_o на некотором горизонтальном уровне и давления от собственного веса газа (весового давления)

$$p_{cm} = p_o + \rho g h, \quad (10.1)$$

где h — высота слоя газа над точкой, в которой определяют статическое давление.

Приведённое уравнение показывает, что давление в газе, как и в жидкости, с изменением высоты меняется по линейной зависимости.

При расчётах на прочность замкнутых конструкций, ограждающих газ, эпюры давления строят без учёта весового давления.

Статическое давление не выражает условие равновесия покоящегося газа, так как в различных по высоте точках покоящегося газа величина p_{cm} разная. Если потенциальную энергию в точках покоящейся жидкости отражает гидростатический напор, который для всех точек покоящейся жидкости одинаков, то для газа напор не удобно вводить из-за переменной плотности, зависящей от температуры. Для энергетического сравнения точек газа используют понятие **приведённого статического давления**

$$p_{np.cm} = \rho g z + p_{cm}, \quad (10.2)$$

где ρgz — давление положения в точке газа, отстоящей на высоту z от плоскости сравнения $O-O$;

ρ — плотность газа, соответствующая температуре в рассматриваемой точке.

Дифференциальное уравнение равновесия жидкости под действием силы тяжести (2.7) справедливо и для газа с учетом его термодинамического состояния (1.2), так что

$$dp = -\rho g dz = -\frac{P}{R_c T} g dz . \quad (10.3)$$

Решение уравнения (10.3) для случая изотермического состояния воздуха ($T=\text{const}$) приводит к экспоненциальной зависимости давления в столбе воздуха от его высоты $h=-z$ (ось z направлена вверх):

$$p = p_0 \exp(-\rho_0 g z / p_0) = p_0 \exp[-g z / (R_c T_0)] , \quad (10.4)$$

где p_0, T_0 — давление и абсолютная температура воздуха в точке $z=0$.

С учетом изменения температуры воздуха по высоте

$$dp = -\frac{P}{R_c T(z)} g dz . \quad (10.5)$$

Для случая линейной зависимости

$$T(z) = T_0 - a_t z , \quad (10.6)$$

где a_t — изменение абсолютной температуры воздуха на каждом метре высоты воздушного столба,

$$\frac{dp}{p} = -\frac{g dz}{R_c (T_0 - a_t z)} . \quad (10.7)$$

Решение последнего уравнения приводит к степенной зависимости

$$p = p_0 (1 - a_t z / T_0)^{\frac{g}{a_t R_c}} . \quad (10.8)$$

Например, для земной атмосферы с учетом ее численных параметров ($a_t = 0.0065^\circ\text{K}/\text{м}$; $T_0 = 293^\circ\text{K}$; $p_0 = 10^5 \text{Па}$) имеют:

$$p = p_0 (1 - z / 44300)^{5,256} \quad \text{при } z < 11000 \text{ м (тропосфера);}$$

$$p = p_0 \exp(-z / 6340) \quad \text{при } z > 11000 \text{ м (стратосфера).}$$

Динамика газа изучает закономерности потоков газов.

Движение потока газа подобно движению жидкости. Отличие заключается в использовании для газа величин давления вместо напора.

Поток газа полностью заполняет сечение трубопровода или закрытого канала, воздухопровода, поэтому поток газа является напорным.

Безнапорными потоками газа можно считать свободные струи, например, струи тёпловых воздушных завес.

Для каналов и воздухопроводов круглого сечения расчётным геометрическим параметром является внутренний диаметр d , при некруглом сечении – эквивалентный диаметр $d_3 = 4 R_r$.

Уравнение неразрывности потока газа

$$\rho_1 v_1 S_1 = \rho_2 v_2 S_2 = Q_m, \quad (10.9)$$

отражает физический закон сохранения массы газа в его потоке и показывает, что при уменьшении площади живого сечения скорость потока увеличивается, и наоборот, при этом учитывают термодинамическое состояние газа и его плотность.

Различают ламинарный (спокойный, параллельно струйный) и турбулентный (вихреобразный) режимы движения газа. Режим движения определяет число Рейнольдса Re и его критическое значение $Re_{кр} \approx 2000$.

При $Re < Re_{кр}$ режим движения газового потока ламинарный, при $Re > Re_{кр}$ - турбулентный.

В любой точке движущегося газа действует полное давление

$$p_n = \rho g z + p_{ст} + p_\delta, \quad (10.10)$$

где $p_\delta = \rho v^2 / 2$ — динамическое давление.

Сумма $\rho g z + p_{ст}$ отражает удельную по отношению к объёму потенциальную энергию, слагаемое p_δ - удельную по отношению к объёму кинетическую энергию.

Поток газа, проходящий по трубопроводу переменного сечения, необратимо расходует часть приведённого полного давления на преодоление аэродинамического трения. Эта часть превращается в тепло и рассеивается в окружающем пространстве, так что в последующем сечении энергетическая характеристика потока уменьшится на величину потерь давления Δp_T .

Уравнение Д. Бернулли, выражающее закон сохранения энергии при движении потока газа, представляют следующим образом:

$$p_{np.n1} = p_{np.n2} + \Delta p_T. \quad (10.11)$$

Если в последнем равенстве раскрыть значения приведенных полных давлений (см. 10.13), уравнение Д. Бернулли для случая дозвуковой скорости потока газа записывают так:

$$\rho_1 g z_1 + p_{ст1} + \rho_1 v_1^2 / 2 = \rho_2 g z_2 + p_{ст2} + \rho_2 v_2^2 / 2 + \Delta p_T. \quad (10.12)$$

Два последних уравнения показывают, что движение газа происходит только при наличии разности приведенных полных давлений.

Например, для удаления воздуха из помещений здания естественной вентиляцией приведенное полное давления внутри помещения должно быть большим, чем снаружи.

При установившемся движении газа разность давлений является причиной его движения, а потери давления Δp_T — следствием движения газа.

Важной аэродинамической характеристикой напорных воздушных потоков, перемещающих твердые частицы в вентиляционных каналах, установках пневмотранспорта и др., является скорость витания $v_{вит}$.

На одинокую твердую частицу, находящуюся в восходящем воздушном потоке, действуют силы лобового давления и аэродинамического трения воздуха о частицу, имеющие результирующую силу F , противоположно направленную силе веса частицы G .

Силу F выражают через скоростной напор воздушного потока с учетом коэффициента аэродинамического сопротивления C , площади проекции S частицы на плоскость, перпендикулярную к направлению потока воздуха, и плотности воздуха (см. 7.3):

$$F = 0,5 \rho C S v^2. \quad (10.13)$$

Сила аэродинамического действия потока воздуха преодолевает вес частицы и сообщает ей ускорение a , так что уравнение движения частицы имеет вид

$$F - G = ma. \quad (10.14)$$

В частности, при $F=G$ частица оказывается во взвешенном состоянии ($a=0$).

Скорость восходящего потока, при которой твердая частица находится во взвешенном состоянии, называют скоростью витания.

Следует иметь в виду, что вследствие турбулентности воздушного потока коэффициент аэродинамического сопротивления частицы не остается постоянным и частица меняет свое положение в потоке, совершая хаотичные осциллирующие движения вблизи равновесного положения. Пренебрегая осцилляцией, можно считать, что скорость витающей частицы относительно воздушного потока равна нулю и сила аэродинамического воздействия потока на частицу равна весу частицы, т.е.

$$0,5\rho CSv_{\text{ВИТ}}^2 = mg,$$

откуда следует

$$v_{\text{ВИТ}} = \sqrt{2mg/(\rho CS)}. \quad (10.15)$$

Аналитическим путем скорость витания с достаточной для инженерных расчетов точностью можно определить только для сферических частиц.

Для сферической частицы диаметром d площадь миделевого сечения $S = \pi d^2/4$ и масса $m = \rho_T \pi d^3/6$. После подстановки площадок сечения и массы в формулу (10.15) получают

$$v_{\text{ВИТ}} = \sqrt{\frac{4}{3} \frac{\rho_T}{\rho} \frac{dg}{C}}, \quad (10.16)$$

где ρ_T – плотность частицы;

$C=0.47$ (для сферической частицы).

Для частиц произвольной формы скорость витания аналитическим путем можно определить лишь приблизительно. Для этого реальную частицу заменяют эквивалентным шаром, имеющим массу частицы. В этом случае диаметр эквивалентного шара

$$d_э = \sqrt[3]{6m/(\pi\rho_T)} = \sqrt[3]{6W_T/\pi},$$

где W_T – объем частицы.

Величина скорости витания, определяемая по уравнению (10.16) для частиц сферической формы хорошо совпадает с экспериментальными величинами. Для частиц произвольной формы значение скорости витания, рассчитанные по эквивалентному диаметру, редко совпадают с экспериментальными значениями. Поэтому величину скорости витания, как правило, определяют экспериментально.

Ветровые потоки при обтекании зданий, сооружений, строительных механизмов могут нарушать их устойчивость, разрушать ограждающие конструкции.

При обтекании здания за ним образуется вихрь и область пониженного давления по сравнению с давлением на наветренной стороне здания (рис.10.1).

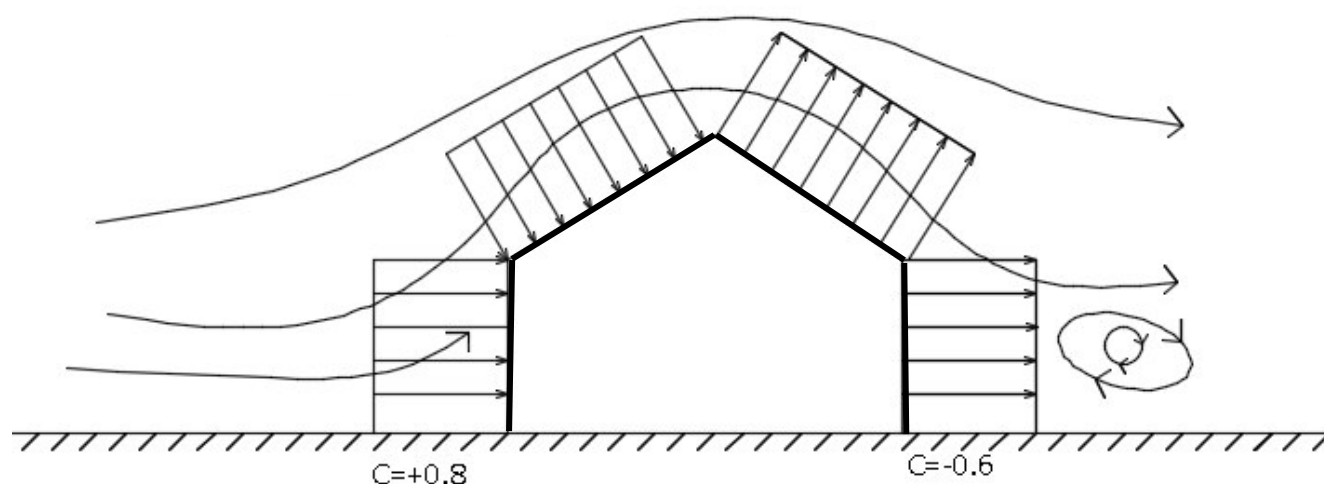


Рис.10.1 Схема обтекания здания воздушным потоком и эпюры ветрового давления

Перепад давлений с разных сторон здания приводит к сквознякам в помещениях через неплотности окон, дверей и др.

Для выяснения картины распределения ветрового давления по поверхности здания строят эпюры давления. При этом значения динамического давления принимают по нормативным указаниям для географического района строительства. Реальные эпюры ветрового давления имеют криволинейные очертания, однако в строительных расчётах упрощённо применяют прямоугольные эпюры аэродинамического давления.

Величину ветрового давления вычисляют по формуле

$$p_{\text{ветр}} = k_v C_p v^2 / 2 ,$$

где k_v — безразмерный коэффициент изменения ветрового давления по высоте, (величина справочная, в первом приближении $k_v = 1$);

C — безразмерный аэродинамический коэффициент;

ρ — плотность воздуха (в строительных расчётах принимают $1,22 \text{ кг/м}^3$);

v — скорость ветра.

Аэродинамический коэффициент C , который зависит от числа Рейнольдса и условий обтекания (конфигурации и ориентации по отношению к господствующему направлению ветров), в строительных расчётах принимается как константу. Например, для наветренной стены $C = +0,8$, а для противоположной (подветренной) стороны коэффициент $C = -0,6$ (знак «минус» указывает, что давление ветра направлено от стены, ветер стремится оторвать конструкцию от здания).

Вопросы для самопроверки

1. *Поясните понятия «статическое давление»? «Приведенное статическое давление»? «Полное статическое давление» в газе?*
2. *Какие параметры состояния влияют на скорость звука в газе?*
3. *Запишите уравнение неразрывности для потока газа?*
4. *Запишите уравнение Д. Бернулли для потока газа?*
5. *Поясните термин «динамическое» давление газа?*
6. *Для каких условий скорость восходящего потока газа называют скоростью вихтаня?*
7. *От каких параметров зависит сила ветрового давление на здание?*
8. *Может ли ветровое давление и при каких условиях быть вакуумметрическим?*

БИБЛИОГРАФИЧЕСКИЙ СПИСОК

Основная литература

1. Чугаев, Р. Р. Гидравлика (Техническая механика жидкости) [Текст] : учебник для вузов / Р. Р. Чугаев. - Изд. 6-е, репринтное. - Москва : Бастет, 2013. - 672 с.

2. Лапшев, Н. Н. Гидравлика [Текст] : учебник / Н. Н. Лапшев. - 3-е изд., стер. - М. : Академия, 2010. - 272 с.
3. Гусев, А. А. Гидравлика [Текст] : учебник для вузов / А. А. Гусев. - М. : Юрайт, 2013. - 285 с.
4. Ионин, А. А. Газоснабжение [Текст] : учебник / А. А. Ионин. - Изд 5-е., стер. - Санкт-Петербург : Лань, 2012. - 448 с.
5. Калицун, В.И. Гидравлика, водоснабжение и канализация [Текст] : учебник / В. И. Калицун, В.С. Кедров, Ю.М. Ласков. - Изд. 3-е, перераб. и доп. - Москва : Интеграл, 2013. - 359 с.
6. Попов, Д.Н. Гидромеханика [текст]: учебник для вузов/Д.Н. Попов, С.С. Панайотти, М.В. Рябинин. 3-е, изд. стер. – М.: изд-во МГТУ им. Н.Э. Баумана, 2014. – 384 с.

Дополнительная литература

7. Метревели, В. Н. Сборник задач по курсу гидравлики с решениями [Текст] : учебное пособие / В. Н. Метревели. - М. : Высшая школа, 2007. - 192 с.
8. Киселев, П. Г. Справочник по гидравлическим расчетам [Текст] / под ред. В. Д. Журина. - Изд. 3-е, перераб. и доп. - М.-Л. : Госэнергоиздат, 1961. - 352 с.
9. Алымов, Ю. Г. Гидравлика [Электронный ресурс] : учебно-методическое пособие / Ю. Г. Алымов, В. А. Морозов ; Минобрнауки России, Федеральное государственное бюджетное образовательное учреждение высшего профессионального образования "Юго-Западный государственный университет". - Курск : ЮЗГУ, 2013. - 98 с.
- 10.Ежов, В.С. Тепловой расчет промышленных парогенераторов: учебно-методическое пособие/ В.С. Ежов, Н.Е. Семичева; Федеральное государственное бюджетное образовательное учреждение высшего профессионального образования «Юго-западный государственный университет»- Курск:ЮЗГУ; 2015.- 125с.