

Документ подписан простой электронной подписью  
Информация о владельце:  
ФИО: Емельянов Сергей Геннадьевич  
Должность: ректор  
Дата подписания: 25.08.2022 11:50:58  
Уникальный программный ключ:  
9ba7d3e34c012eba476ffd2d064cf2781953e

**МИНОБРАЗОВАНИЯ РОССИИ**  
Федеральное государственное бюджетное  
образовательное учреждение высшего образования  
«Юго-Западный государственный университет»  
(ЮЗГУ)

Кафедра промышленного и гражданского строительства

УТВЕРЖДАЮ  
Проректор по учебной работе  
О.Г. Локтионова  
«10» 02



**К выполнению заданий по дисциплинам  
«Основы технической механики»,  
«Техническая механика»,  
«Сопротивление материалов»**

Методические рекомендации предназначены для студентов техни-  
ческих направлений и специальностей всех форм обучения

Курск 2022

УДК 531

Составители: А.В. Масалов, А.Г. Колесников

Рецензент

Кандидат экономических наук, доцент Шлеенко А.В.

**К выполнению заданий по дисциплинам «Основы технической механики», «Техническая механика», «Сопротивление материалов»:** методические рекомендации предназначены для студентов технических направлений и специальностей всех форм обучения / Юго-Зап. гос. ун-т; сост.: А.В. Масалов, А.Г. Колесников.- Курск, 2022.- 65 с.

Методические рекомендации содержат примеры решения задач. Методические рекомендации предназначены для студентов технических направлений и специальностей.

Методические рекомендации предназначены для студентов технических направлений и специальностей, обучающихся на кафедре ПГС по очной, заочной и очно-заочной формам обучения.

Текст печатается в авторской редакции

Подписано в печать . Формат 60x84 1/16.  
Усл.Печ.Лист 3,78 .Уч.-изд.л 3,421. Тираж 50 экз. Заказ 858 Бесплатно.  
Юго-Западный государственный университет.  
305040, г. Курск, ул. 50 лет Октября, 94

## СОДЕРЖАНИЕ

	Введение	6
1	Основные требования по выполнению заданий для самостоятельной работы	6
1.1	Оформление титульного листа	6
1.2	Оформление расчетно-пояснительной записки	7
1.3	Выполнение графической части работы	8
1.4	Защита выполненных заданий	8
2	Примеры решения типовых задач	9

## **ВВЕДЕНИЕ**

При изучении дисциплин кафедры наибольшие трудности у студентов возникают при решении практических задач. Вместе с тем именно решение задач в значительной степени способствует развитию инженерного мышления у студентов, приобретению ими необходимых навыков прочности расчетов элементов инженерных конструкций. В настоящей методической разработке подробно рассмотрены решения типовых задач, а также изложены требования по выполнению и оформлению индивидуальных заданий, предусмотренных программками курсов сопротивления материалов, механики деформируемого твердого тела, прикладной и технической механики для студентов дневного обучения всех специальностей.

## **1 ОСНОВНЫЕ ТРЕБОВАНИЯ ПО ЗАДАНИЯМ ДЛЯ САМОСТОЯТЕЛЬНОЙ РАБОТЫ**

### **1.1 Оформление титульного листа**

Все расчетно-графические работы выполняются из стандартных листах бумаги с размерами 210 x 297 мм, окропленных в тетрадь.

Титульный лист (передний лист обложки) оформляется в соответствии с требованиями ЕСКД. Все надписи на титульном листе располагаются в строго определенных местах и выполняются чертежным шрифтом. Разрешается выполнять титульный лист в компьютерном варианте.

Рекомендуется следующие номера шрифта для конкретных надписей:

«МИНОБРАЗОВАНИЯ РОССИИ» – шрифт №7+; в компьютерном варианте шрифт Times 16пт;

«Юго-Западный государственный технический университет» - шрифт №5; в компьютерном варианте шрифт Times 14пт;

«Кафедра городского, дорожного строительства и строительной механики» - шрифт №5; в компьютерном варианте шрифт Times 14пт;

названию расчетно-графической работы – шрифт №10; в компьютерном варианте Times 18пт;

«расчетно-графическая работа №...» - шрифт №7; в компьютерном

варианте Times 14пт;

«Выполнил ...», «Проверил ...» - шрифт №5; в компьютерном варианте Times 14пт;

год выполнения работы – шрифт №5; в компьютерном варианте Times 14пт.

## 1.2 Оформление расчетно-пояснительной записки

Расчетно-пояснительная записка должна быть достаточно краткой, без лишних подробных пояснений и теоретических выводов, имеющих в учебниках и других учебных пособиях, но не чересчур краткой, содержащей один только формулы и вычисления. В расчетно-пояснительной записке от начала до конца должна четко прослеживаться логическая связь выполняемых операций, а также должны быть отмечены основания для выполнения этих операций. Приведенные в настоящей методической разработке примеры решения отдельных задач могут послужить основой для составления записок.

Формулы, приводимые в записке, должны быть, как правило, записаны сначала в общем виде, а затем уже должна быть произведена подстановка исходных данных и выполнены необходимые вычисления. При подстановке исходных данных нужно внимательно следить за соблюдением одинаковой размерности. После получения значения искомой (промежуточной или окончательной) величины обязательно проставляется ее размерность.

Все записи в расчетно-пояснительной записке ведутся от руки на одной стороне листа писчей бумаги четкими разборчивым почерком, с расстоянием между строками в 8-12 мм.

На каждой странице оставляются поля: слева шириной 25 мм – для скрепления листов в тетрадь, и справа – 10мм.

Если у автора работы неразборчивый почерк, то записку он должен выполнять чертежным шрифтом.

Изложение текстового материал записки следует вести от первого лица множественного числа, например: «...определяем...», «...вычисляем...», «...находим...», и т.д., или в безличной форме: «...можно определить...», и т.п., а не «...я определяю...», «...нахожу...», и т.д. Текст всей записки должен быть выдержан в единой стили; например, если пояснения ведутся в безличной фор-

ме, то эта форма должна сохраняться во всей работе.

В конце записки необходимо привести перечень литературы, использованной студентом в процессе выполнения работы, в той последовательности, в какой литературные источники отмечены квадратными скобками в тексте.

Страницы выполненного задания должны быть последовательно пронумерованы в правой верхней части страницы арабскими цифрами с точкой. Нумерация страниц должна быть сквозное от титульного листа до последней страницы, включая чертежи (схемы). На титульном листе, который является первой страницей, номер страницы не ставится, хотя и подразумевается.

### 1.3 Выполнение графической части работы

Графическая часть работы выполняется на бумаге формате А4 (210 x 297 мм) или формата А3 (297 x 480 мм) карандашом или тушью с применением необходимых чертежей инструментов.

В соответствии с заданной схемой по числовым данным варианта вычерчивается в масштабе схема сооружения (расчетная схема, поперечные сечения бруса и т.д.), на которой проставляются исходные данные (размеры) как в буквенных обозначениях, так и в числах, а также наносится заданная нагрузка. Кроме того, все размеры, используемые в расчетах, также должны быть показаны на чертеже. Эпюры внутренних усилий (напряжений, перемещений) должны вычерчиваться строго под расчетной схемой бруса (или рядом с ней). На расчетной схеме должны быть отмечены все сечения, для которых, определяются внутренние усилия; на эпюрах обязательно проставляются значения вычисленных характерных ординат. Для каждой экстремальной точки любой эпюры обязательно определяется ее положение и подсчитывается значение ордината ( $\max$  или  $\min$ ). Эпюры заштриховываются тонкими линиями (расстояние между линиями 2+3 мм). Перпендикулярно оси элемента конструкции. На заштрихованном поле эпюры проставляется ее знак «+» или «-».

### 1.4 Защита выполненных заданий

Каждым студентом все самостоятельные задания должны выполняться и сдаваться на проверку преподавателю в сроки, преду-

смотренные графиком работы студентов в текущем семестре. После исправления студентом всех ошибок, отмечен их преподавателем при проверке, каждая расчетно-графическая работа должна быть защищена. При исправлении ошибок из проверенной работы ни в коем случае ничего не выбрасывается. Исправления аккуратно записываются студентом на чистых страницах. На защиту студенты приносят исправленные работы, сдают их преподавателю, получают индивидуальные карточки-задания на решение задачи по соответствующему разделу курса. На решение задачи отводится максимум 30+40 мин. Если студент успешно решил задачу и у преподавателя нет никаких дополнительных замечаний по заданию работе, то защита считается законченной. После защиты работа остается у преподавателя. Если студентом все работы защищены успешно и в срок, то в конце семестра он автоматически получает зачет по курсу. В случае, когда студент при защите не справляется с решением типовых задач, то преподавателем назначается дополнительная защита (не более двух раз!). Если студентом какие-либо задания не защищены в течении семестра, то их защита и сдача зачета по курсу производится в зачетное – экзаменационную сессию.

## **2 ПРИМЕРЫ РЕШЕНИЯ ТИПОВЫХ ЗАДАЧ**

### **ПРИМЕР 1.**

Для изображенного на рисунке 1 поперечного сечения требуется:

- 1) определить положения центра тяжести сечения;
- 2) определить положение главных центральных осей инерции;
- 3) вычислить величины главных центральных моментов инерции.

Исходные данные:  $a=1,8$  м.

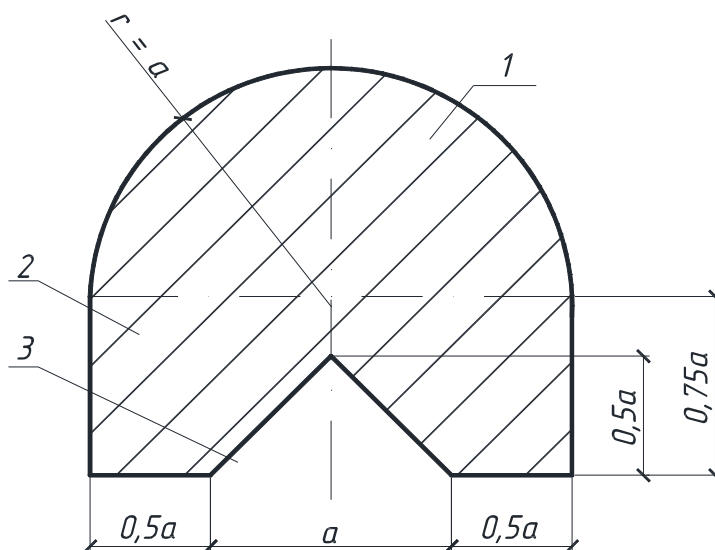


Рисунок 1 – Поперечное сечение.

### РЕШЕНИЕ

Разбиваем сечение на простые фигуры, положение центра тяжести которых известно (рис. 1), и нумеруем:

- 1 - полукруг с радиусом  $r = a$ ;
- 2 - прямоугольник со сторонами  $0,75a$  и  $2a$ ;
- 3 - треугольник с основанием  $a$  и высотой  $0,5a$ .

Изобразим выбранные сечения в масштабе и выберем исходные оси  $y, z$  каждой фигуры в её центре тяжести (см. рис. 2 - 4).

Примем в качестве исходных осей всего поперечного сечения (относительно которых будет определяться центр тяжести) собственные оси фигуры 2 (рис. 5).

Определим геометрические характеристики составляющих фигур ( $y_c$  - координата центра тяжести;  $A$  - площадь;  $J_{yi}, J_{zi}$  - моменты инерции относительно собственных центральных осей).

Первая фигура – полукруг.

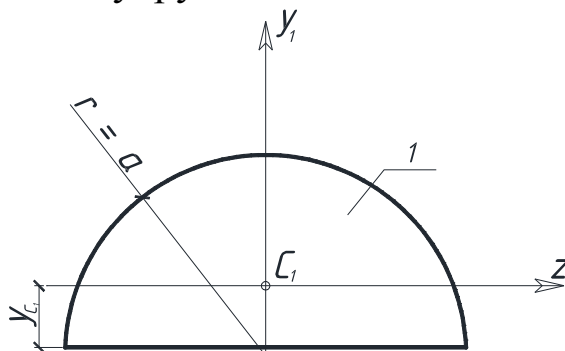


Рисунок 2 – Полукруг.



$$y_{c1} = 0,42 \cdot a = 0,756 \text{ м}, \quad A_1 = \frac{\pi d^2}{2} = 5,09 \text{ м}^2, \quad J_{y1} = \frac{\pi a^4}{8} = 4,12 \text{ м}^4,$$

$$J_{z1} = 0,11 \cdot a^4 = 1,15 \text{ м}^4.$$

Вторая фигура - прямоугольник.

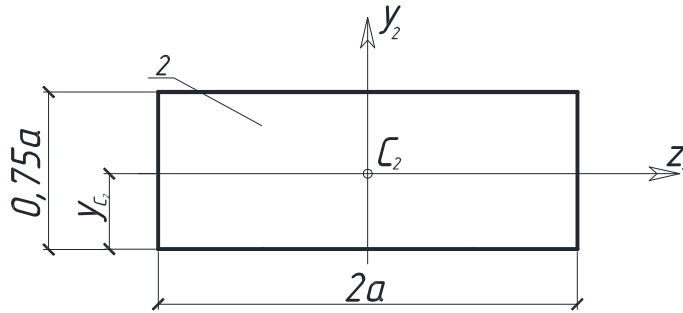


Рисунок 3 – Прямоугольник.

$$y_{c2} = \frac{0,75a}{2} = 0,675 \text{ м}, \quad A_2 = 0,75a \cdot 2a = 4,86 \text{ м}^2,$$

$$J_{y2} = \frac{0,75a(2a)^3}{12} = 5,25 \text{ м}^4, \quad J_{z2} = \frac{2a(0,75a)^3}{12} = 0,74 \text{ м}^4.$$

Третья фигура – треугольник.

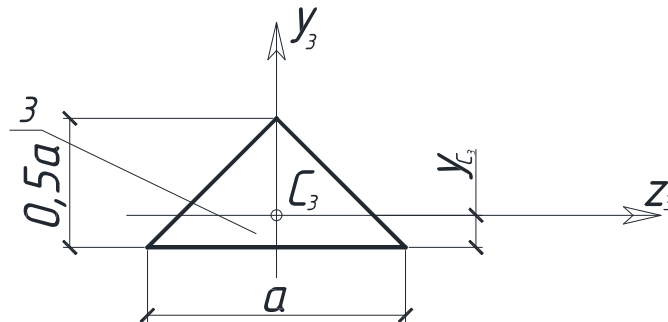


Рисунок 4 – Треугольник.

$$y_{c3} = \frac{0,5a}{3} = 0,3 \text{ м}, \quad A_3 = \frac{0,5a^2}{2} = 0,81 \text{ м}^2, \quad J_{y3} = \frac{0,5a^4}{48} = 0,11 \text{ м}^4,$$

$$J_{z3} = \frac{a(0,5a)^3}{36} = 0,036 \text{ м}^4.$$

Определим координаты  $y_c$ ,  $z_c$  центра тяжести всей фигуры С в выбранной исходной системе координат  $y_2$ ,  $z_2$ ,  $C_2$  (рис. 5).

Так как ось  $y_2$  - ось симметрии всей фигуры, то центр тяжести лежит на оси  $y_2$  и  $z_2 = x_c = 0$ .

Координата  $y_c$  определяется по формуле:

$$y_c = \frac{\sum_{i=1}^n S_z^1}{\sum_{i=1}^n A_i} = \frac{A_1 y_1 + A_2 y_2 - A_3 y_3}{A_1 + A_2 - A_3}, \quad (1)$$

где

$$y_1 = \frac{0,75}{2} + 0,42a = 0,795a = 1,44 \text{ м}, \quad y_2 = 0,$$

$$y_c = \frac{\frac{\pi a^2}{2} 0,795a - 0,25a^2 (-0,208a)}{\frac{\pi a^2}{2} + 1,5a^2 - 0,25a^2} = 0,46a = 0,83 \text{ м}.$$

Здесь площадь  $A_3$  подставлена в формулу со знаком «-», т.к. фигура 3 - это вырез в заданном сечении.

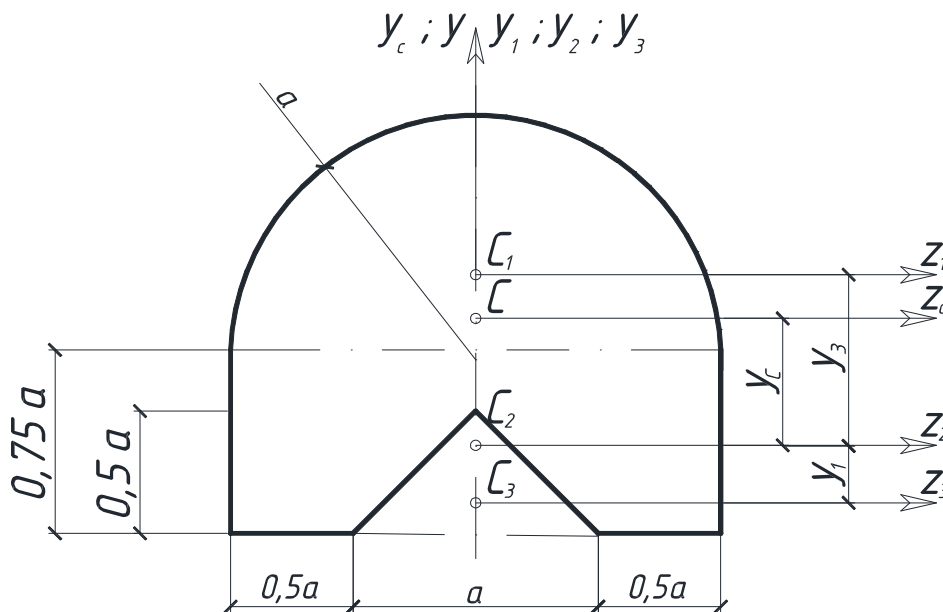


Рисунок 5 – Определение координаты центра тяжести.

Откладываем отрезки  $y_c = 0,83$  м и  $z_c = 0$  от выбранных начальных осей, и отмечаем центр тяжести точкой «С» (рис. 5).

Проверим правильность определения центра тяжести. Стати-

ческий момент всей фигуры  $S_{zc}$  относительно осей, проходящих через центр тяжести, должен быть равен нулю.

Определим  $S_{zc}$  (рис. 5):

$$S_{zc} = S_{zc}^I + S_{zc}^{II} - S_{zc}^{III} = A_1 b_1 + A_2 b_2 - A_3 b_3, \quad (2)$$

где

$$b_1 = y_1 - y_c = 0,61 \text{ м},$$

$$b_2 = -y_c = -0,83 \text{ м},$$

$$b_3 = -(y_3 + y_c) = -1,2 \text{ м}.$$

Подставляя, получим:

$$S_{zc} = 5,09 \cdot 0,61 + 4,86 \cdot (-0,83) - 0,81 \cdot (-1,2) = 4,08 - 4,03 = 0,050 \text{ м}^3.$$

Относительная погрешность равна

$$|\varepsilon| = \frac{0,05}{4,03} \cdot 100\% = 1,2\% < 5\%,$$

здесь в знаменатель формулы подставлена наименьшая по модулю сумма положительных и отрицательных слагаемых.

Центр тяжести найден верно.

Определим положение главных центральных осей. Заданное сечение имеет ось симметрии  $y_c$ . Следовательно, центробежный момент  $J_{yczc} = 0$ , и оси  $y_c, z_c$  - главные. Так как точка С центр тяжести, то оси  $y_c, z_c$  - главные центральные оси.

Вычислим величины главных центральных моментов инерции  $J_{yc}$  и  $J_{zc}$ . Положение центров тяжести  $C_1, C_2, C_3$  в осях  $y_c$  и  $z_c$  показано на рис. 5. Численные значения координат  $y_{c1}, y_{c2}, y_{c3}$  и значения моментов инерции составляющих фигур относительно собственных осей приведены выше.

$$J_{yc} = J_{yc}^I + J_{yc}^{II} - J_{yc}^{III} = J_{y1} + J_{y2} - J_{y3},$$

Здесь знак «-» перед  $J_{yc}^{III}$  означает то, что эта часть фигуры - вырез.

$$J_{yc} = 4,12 + 5,25 - 0,11 = 9,26 \text{ м}^4,$$

$$J_{zc} = J_{zc}^I + J_{zc}^{II} - J_{zc}^{III} = J_{z1} + (b_1)^2 A_1 + J_{z2} + (b_2)^2 A_2 - (J_{z3} + (b_3)^2 A_3),$$

$$J_{zc} = 1,15 + (0,61)^2 \cdot 5,09 + 0,74 + (0,83)^2 \cdot 4,86 - \\ - (0,036 + (1,2)^2 \cdot 0,81) = 5,87 \text{ м}^4.$$

Следовательно, величины моментов инерции экстремальные

$$J_{yc} = 9,26 \text{ м}^4 = J_{\max} = J_u,$$

$$J_{zc} = 5,87 \text{ м}^4 = J_{\min} = J_v.$$

## ПРИМЕР 2

Для изображенного на рисунке 6 поперечного сечения бруса требуется:

- 1) определить положение центра тяжести сечения;
- 2) определить положение главных центральных осей инерции;
- 3) вычислить величины главных центральных моментов инерции.

Исходные данные: [№20, I№20, - 300×20 (b×h)·10<sup>-3</sup>м.

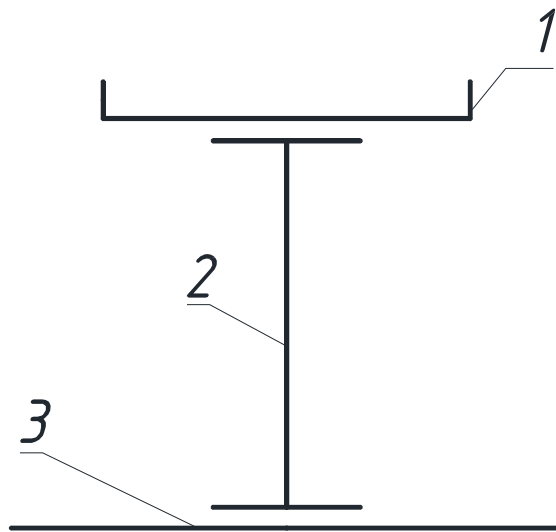


Рисунок 6 – Поперечное сечение бруса.

## РЕШЕНИЕ

Определим центр тяжести поперечного сечения. Разбиваем сечение на простые фигуры, положение центра тяжести которых известно (рис. 6), и нумеруем:

- 1 - элемент швеллер № 20;
- 2 - элемент 2 двутавр № 20;
- 3 - элемент 3 - лист (прямоугольник).

Изобразим заданное сечение в масштабе и выберем исходные оси  $y, z$  каждой фигуры в её центре тяжести (рис. 7-9, 10).

За исходные оси (оси, относительно которых будет определяться центр тяжести) принимаем главные центральные оси фигуры 2 (рис. 10).

Определим необходимые геометрические характеристики составляющих фигур ( $y_{ci}$  - координата центров тяжести;  $A_i$  - площадь;  $J_{yi}$ ,  $J_{zi}$  - моменты инерции относительно собственных главных центральных осей). Для прокатных профилей швеллера (фигура 1) и двутавра (фигура 2) данные взяты из таблиц сортамента прокатной стали.

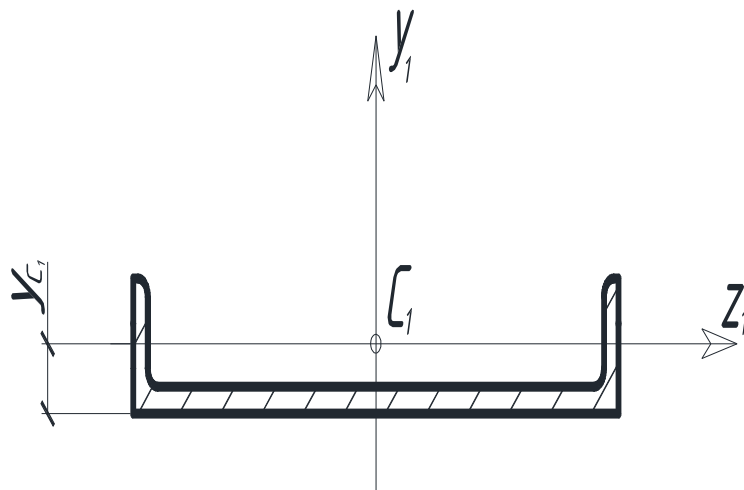


Рисунок 7 – Определение центра тяжести швеллера №20.

$$y_c^1 = 2,07 \text{ см}, A_1 = 23,4 \text{ см}^2, J_{y1} = 1520 \text{ см}^4, J_{z1} = 113 \text{ см}^4.$$

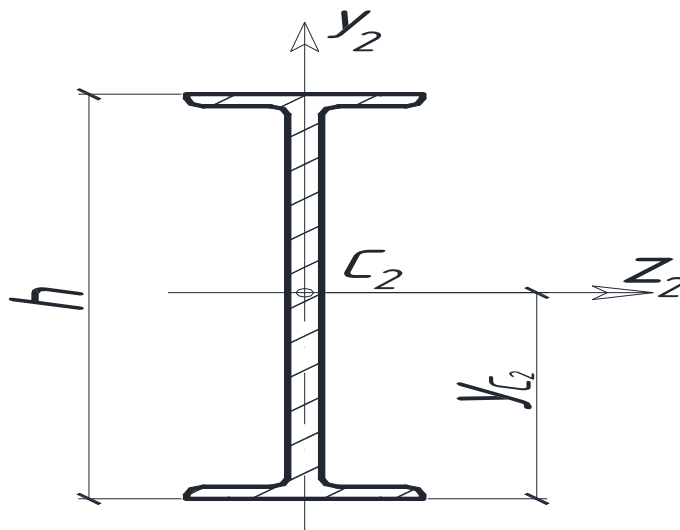


Рисунок 8 – Определение центра тяжести двутавра №20.

$$y_c^2 = 0,5 \cdot h = 10 \text{ см}, A_2 = 26,8 \text{ см}^2, h_2 = 20 \text{ см}, J_{y_2} = 115 \text{ см}^4, \\ J_{z_2} = 1840 \text{ см}^4.$$

Для листа геометрические характеристики вычисляем как для прямоугольного сечения.

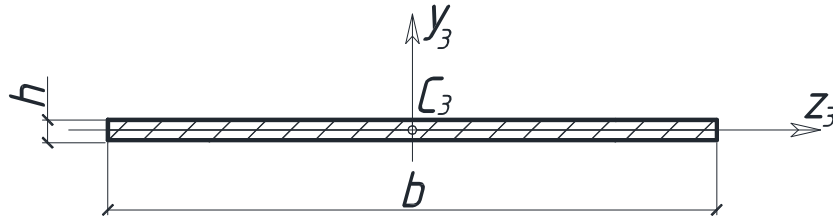


Рисунок 9 – Определение центра тяжести листа.

$$A_3 = b \cdot h = 3 \cdot 20 = 60 \text{ см}^2, J_{z_3} = \frac{b \cdot h^3}{12} = 20 \text{ см}^4, y_{c_3} = 1 \text{ см}.$$

Определяем координаты  $y_c$  и  $z_c$  центра тяжести (точки С) всего поперечного сечения в выбранной исходной системе координат  $y_2 z_2 z_2$ . Так как ось  $y_2$  - ось симметрии всей фигуры, то центр тяжести лежит на оси  $y_c$  и  $z_c = 0$ .

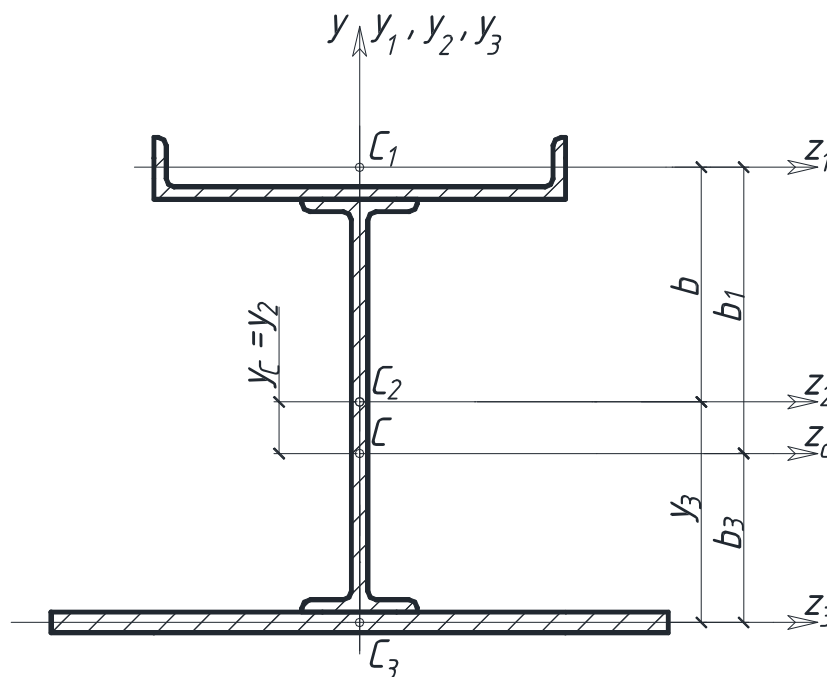


Рисунок 10 – Определение центра поперечного сечения.

Координата  $y_c$  равна:

$$y_c = \frac{A_1 y_1 + A_2 y_2 + A_3 y_3}{A_1 + A_2 + A_3}, \quad (3)$$

где

$$y_1 = 10 + 2,07 = 12,07 \text{ см}; y_2 = 0; y_3 = -(10 + 1) = -11 \text{ см}.$$

После подстановки в формулу, получим

$$y_c = \frac{23,4 \cdot 12,07 + 0 + 60 \cdot (-11,0)}{23,4 + 26,8 + 60} = -3,43 \text{ см}.$$

Откладываем отрезки  $y_c = -3,43 \text{ см}$ ,  $z_c = 0$  от начальных осей, и отмечаем центр тяжести - точку С (рис. 10).

Проверка правильности определения центра тяжести проводится аналогично тому, как это делалось в примере 1.

Определим положение главных центральных осей. Заданное сечение имеет ось симметрии  $y_c$ . Следовательно, центробежный момент  $J_{y_c z_c} = 0$  и оси  $y_c z_c$  - главные. А так как точка С - центр тяжести, то оси  $y_c$  и  $z_c$  - главные центральные.

Определим величины главных центральных моментов инерции  $J_{y_c}$  и  $J_{z_c}$ . Положение центров тяжести составляющих фигур относительно осей  $y_c$  и  $z_c$  показано на рисунке 10:

$$b_1 = y_1 + y_c = 2,07 + 10 + 3,43 = 15,5 \text{ см}, b_2 = y_c = 3,43 \text{ см},$$

$$b_3 = -(y_3 + y_c) = -(11 - 3,43) = 15,5 \text{ см}.$$

Значения моментов инерции составляющих фигур относительно собственных главных осей приведены в пункте 1.

$$\begin{aligned} J_{z_c} &= J_{z_c}^I + J_{z_c}^{II} - J_{z_c}^{III} = J_{z_1} + (b_1)^2 A_1 + J_{z_2} + (b_2)^2 A_2 - \\ &- (J_{z_3} + (b_3)^2 A_3) = 113 + (15,5)^2 \cdot 23,4 + 1840 + (-3,43)^2 \cdot 26,8 + \\ &+ 20 + (-7,57)^2 \cdot 60 = 11348 \text{ см}^4 = 11348 \cdot 10^{-8} \text{ м}^4. \end{aligned}$$

$$\begin{aligned} J_{y_c} &= J_{y_c}^I + J_{y_c}^{II} - J_{y_c}^{III} = J_{y_1} + J_{y_2} - J_{y_3} = 1520 + 115 + 4500 = \\ &= 6135 \cdot 10^{-8} \text{ м}^4. \end{aligned}$$

**ПРИМЕР 3.**

Для изображенной на рисунке 11 схемы стального бруса требуется:

1) построить эпюры продольных сил  $N$  и нормальных напряжений  $\sigma$ , записав в общем виде для каждого участка выражения  $N$  и  $\sigma$ , и указав на эпюрах их значения в характерных сечениях;

2) установить опасное сечение и записать условие прочности. Определить размеры прямоугольного сечения бруса, приняв

$$\frac{h}{b} = 2,0;$$

3) найти перемещение сечения 2.

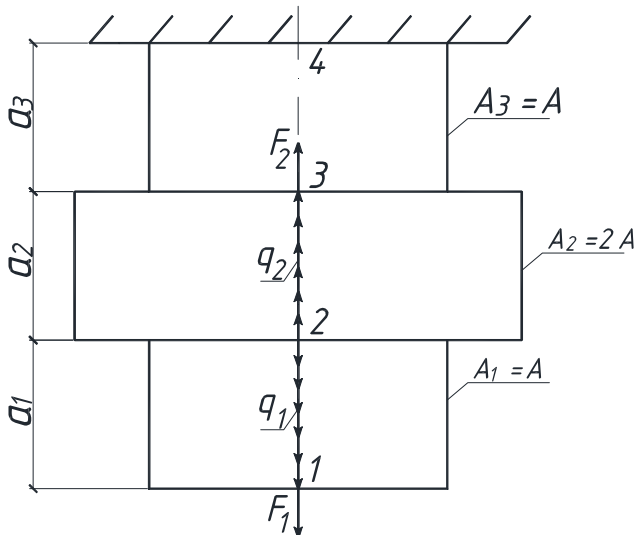


Рисунок 11 – Схема стального бруса.

Для изображенной на рисунке 11 схемы стального бруса требуется:

1) построить эпюры продольных сил  $N$  и нормальных напряжений  $\sigma$ , записав в общем виде для каждого участка выражения  $N$  и  $\sigma$ , и указав на эпюрах их значения в характерных сечениях;

2) установить опасное сечение и записать условие прочности. Определить размеры прямоугольного сечения бруса, приняв

$$\frac{h}{b} = 2,0;$$

3) найти перемещение сечения 2.



Исходные данные:  $a_1 = 1,5a$ ,  $a_2 = 2a$ ,  $a_3 = a$ ;  $F_1 = -2qa$ ,  $F_2 = qa$ ;  $q_1 = 2q$ ,  $q_2 = q$ .

Для выполнения числовых расчетов принять:  $E = 2 \cdot 10^5$  МПа,  $a = 1$  м,  $q = 20$  кН/м,  $[\sigma] = 160$  МПа (для студентов строительных специальностей  $R = 210$  МПа).

### РЕШЕНИЕ.

Изобразим в масштабе расчетную схему бруса (рис.12,а) с учетом знаков исходных данных (если нагрузка задана со знаком минус, то ее на схеме следует направить в противоположную сторону).

Разобьем брус на участки, границами которых служат изменение нагрузки и (или) геометрия поперечного сечения бруса. На рисунке 11 выделено три участка.

Построим эпюры продольных сил  $N$  и напряжений  $\sigma$ , рассматривая каждый участок, начиная со свободного конца бруса.

Используя метод сечений, разрежем брус некоторым сечением с ординатой  $x_1$  (участок 1-2), показанный на рисунке 12, а).

Изобразим нижнюю отсеченную часть бруса отдельно, отбросив верхнюю часть, и заменив ее действие продольным усилием  $N$ , как это показано на рисунке 12, б).

Запишем уравнение равновесия и найдем усилие  $N$ :

$$\Sigma x = 0; N - 2qx_1 + F_1 = 0,$$

откуда имеем выражение для продольной силы

$$N = 2qx_1 - F_1.$$

Это уравнение наклонной прямой.

Мысленно выполняя приведенные выше операции метода сечений для каждого участка, запишем выражения для  $N$  и  $\sigma$ .

Участок 1-2:  $0 \leq x_1 \leq 1,5a$ .

$$N = 2qx_1 - F_1 = -2qa + 2qx_1.$$

Получили уравнение наклонной прямой для эпюры продольных сил.

$$\sigma = \frac{N}{A} = \frac{-2qa + 2qx_1}{A}.$$

Для эпюры напряжений получили так же уравнение наклонной прямой.

Вычисляем значения ординат эпюр на границах участка.

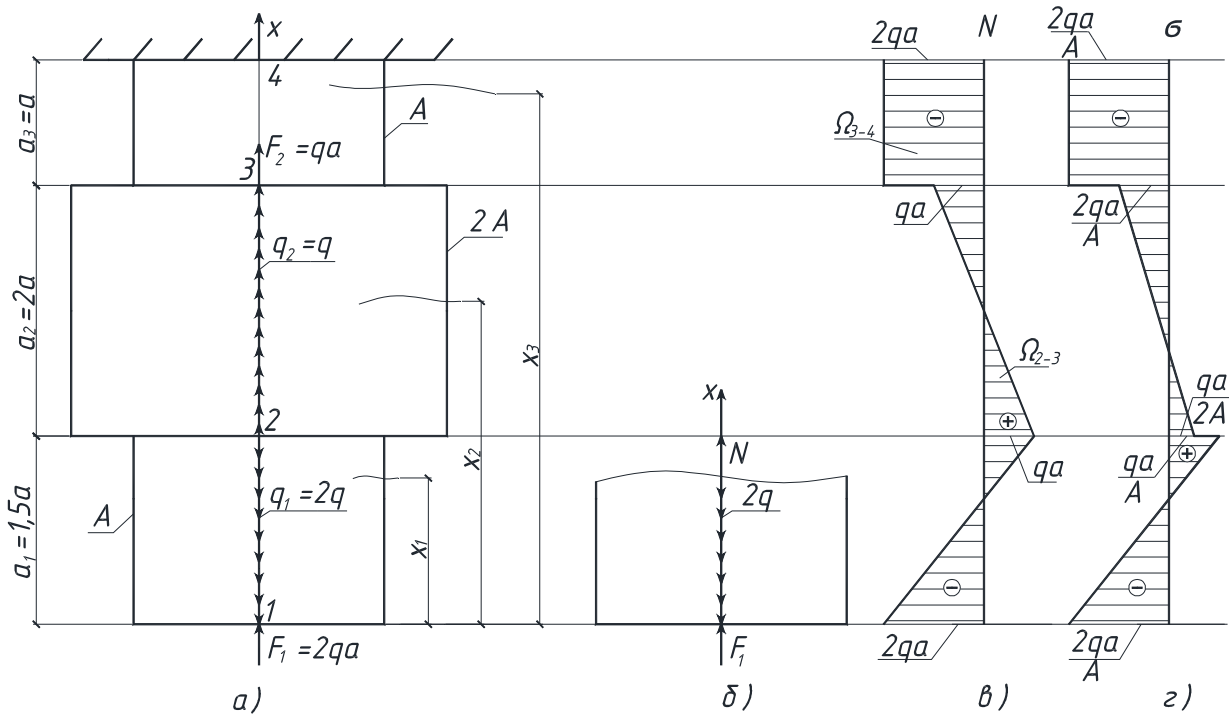


Рисунок 12 – Построение эпюр продольных сил и напряжений.

При

$$x_1 = 0, N_1 = -2qa; \sigma_1 = -\frac{2qa}{A}.$$

При

$$x_1 = 1,5a, N_2 = qa; \sigma_2 = -\frac{qa}{A}.$$

Участок 2-3:  $1,5a \leq x_2 \leq 3,5a$ .

Выражение для продольных сил и напряжений описываются линейными функциями.

$$N = 2q \cdot 1,5a - F_1 - q(x_2 - 1,5a) = qa - q(x_2 - 1,5a),$$

$$\sigma = \frac{N}{2A} = \frac{qa - q(x_2 - 1,5a)}{2A}.$$

При

$$x_2 = 1,5a, N_2 = qa; \sigma_{(2)} = \frac{qa}{2A}.$$

При

$$x_2 = 3,5a, N_3 = -qa; \sigma_{(3)} = -\frac{qa}{2A}.$$

Участок 3-4:  $3,5a \leq x_3 \leq 4,5a$ .

Функции продольных сил и напряжений - линейные.

$$N = 2q \cdot 1,5a - F_1 - q \cdot 2a - F_2 = -2qa - \text{const},$$

$$\sigma_{(3-4)} = \frac{N}{A} = -\frac{2qa}{A} - \text{const}.$$

По полученным значениям в масштабе строим эпюру  $N$  (рис. 12,в) и эпюру  $\sigma$  (рис.12, г).

Сечение считают опасным, если напряжение  $\sigma$  будет наибольшим (без учета знака). По эпюре  $\sigma$  видно, что опасными будут сечение 1, и весь участок 3-4, где  $|\sigma_{\max}| = \frac{2qa}{A}$ .

Запишем условие прочности:

а) для студентов всех специальностей, кроме строительных.

$$|\sigma_{\max}| = \frac{2qa}{A} \leq [\sigma],$$

откуда

$$A \geq \frac{2qa}{[\sigma]} = hb = 2b^2,$$

тогда размер поперечного сечения

$$b \geq \sqrt{\frac{2qa}{2[\sigma]}} = \sqrt{\frac{10 \cdot 1}{160 \cdot 10^3}} = 0,0079 \text{ м}.$$

Принимаем:  $b=0,008\text{м}=8\text{мм}$ ,  $h=0,016\text{м}=16\text{мм}$ .

б) для студентов строительных специальностей получаем

$$|\sigma_{\max}^{\text{расч}}| \geq \left( \frac{N_{\text{расч}}}{A} \right)_{\max} = \frac{2qa}{A} \leq R,$$

откуда

$$A \geq \frac{2qa}{R} = hb = 2b^2 \quad (\text{т.к. } \frac{h}{b} = 2,0; h=2b),$$

и размер поперечного сечения

$$b \geq \sqrt{\frac{2qa}{2R}} = \sqrt{\frac{10 \cdot 1}{210 \cdot 10^3}} = 0,00976 \text{ м.}$$

Принимаем:  $b=0,010 \text{ м}=10 \text{ мм}$ ,  $h=0,020 \text{ м}=20 \text{ мм}$ ,  
 $A=2 \cdot 10^{-4} \text{ м}^2$ .

На основании дифференциальных зависимостей при растяжении (сжатии) можно записать

$$\frac{d\delta_x}{dx} = \frac{N_x}{EA}, \quad (4)$$

откуда

$$\delta_x = \int_0^x \frac{N_x dx}{EA} = \frac{1}{EA} \int_0^x N_x dx = \frac{\Omega_N}{EA}. \quad (5)$$

Поскольку

$$N_x = \sigma_x A, \quad (6)$$

получим

$$\delta_x = \frac{1}{E} \int_0^x \sigma dx = \frac{\Omega_\sigma}{E}, \quad (7)$$

где  $\Omega_N$  ( $\Omega_\sigma$ ) - площади эпюр  $N(\sigma)$ , расположенные между сечением, перемещение  $\delta_x$  которого находим, и защемлением.

Найдем перемещение сечения 2, используя эпюру  $N$  (рис. 12,а, 12,в).

$$\begin{aligned} \delta_2 = \Delta_{2-4} &= \frac{\Omega_{2-3}}{2EA} + \frac{\Omega_{3-4}}{EA} = \frac{(qa - qa) \cdot 2a}{2EA} - \frac{2qa \cdot a}{EA} = -\frac{2qa \cdot a}{EA} = \\ &= -\frac{2 \cdot 20 \cdot 1 \cdot 1}{2 \cdot 10^8 \cdot 2 \cdot 10^{-4}} = -10^{-3} \text{ м.} \end{aligned}$$

**ПРИМЕР 4**

Для изображенной на рисунке 13 схемы стального бруса требуется:

1) построить эпюры крутящих моментов  $T$  и наибольших касательных напряжений  $\tau_{\max}$ , записав в общем виде, для каждого участка выражения  $T$ ,  $\tau$  и указав на эпюрах их значения в характерных сечениях.

2) установить опасное сечение, записать условия прочности, определить диаметр бруса;

3) найти угол закручивания сечения 1.

Исходные данные:  $a_1=a$ ,  $a_2=3a$ ,  $a_3=a$ ,  $t_{e1}=t_e$ ,  $t_{e2}=3t_e$ ,

$T_{e1}=-t_e a$ ,  $T_{e2}=3t_e a$ .

Для выполнения числовых расчетов принять:  $[\sigma] = 160$  МПа,  $[\tau]=0,6 [\sigma]$ ,  $a= 0,5$  м,  $t_e=20$  кН/м,  $G = 0,8 \cdot 10^5$  МПа (для студентов строительных специальностей  $R=210$  МПа,  $R_{cp}=0,6R$ ).

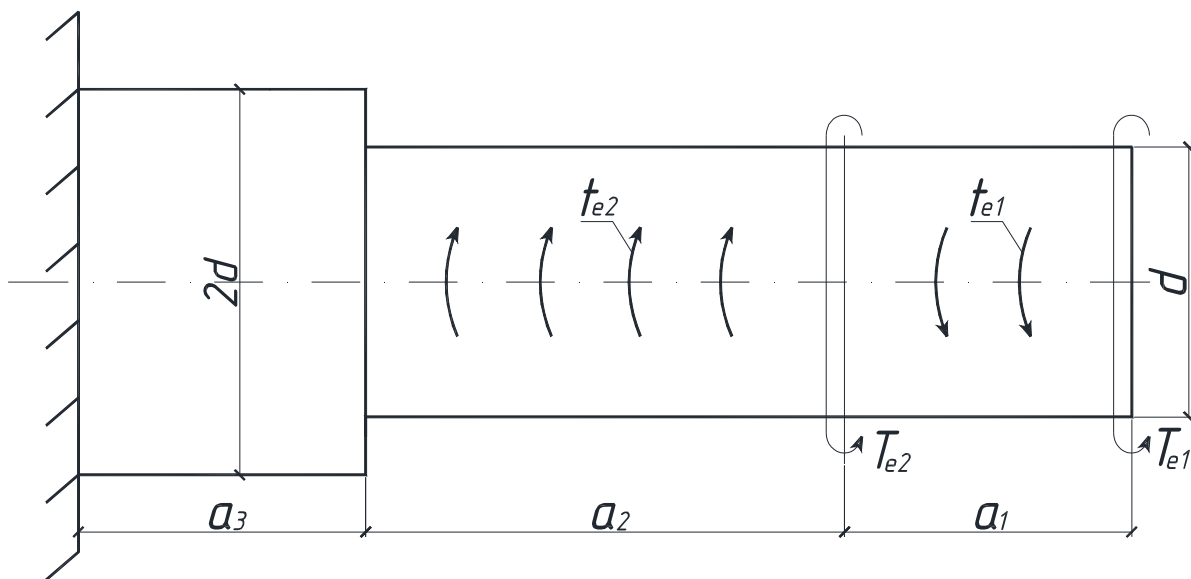


Рисунок 13 – Схема стального бруса.

**РЕШЕНИЕ:**

Используя метод сечений, разрежем брус сечением с ординатой  $x_1$  (участок 1-2), (рис.14, а) изобразим правую часть отдельно, отбросив левую часть и заменив ее влияние крутящим моментом  $T$  (рис.14,б).

Запишем уравнение равновесия и найдем момент  $T$ :

$$\sum T_x = 0, T_{e1} - t_e \cdot x_1 - T = 0, T = T_{e1} - t_e \cdot x_1.$$

Мысленно выполняя приведенные выше операции метода сечений для каждого участка, запишем выражения для  $T$  и для  $\tau_{\max}$ .

Участок 1-2:  $0 \leq x_1 \leq a$ .

$T = T_{e1} - t_e \cdot x_1$ ,  $T = t_e a - t_e \cdot x_1$  – уравнение наклонной прямой,

$$\tau_{\max} = \frac{T}{W_{p1}} = \frac{t_e a - t_e x_1}{\frac{\pi d^3}{16}} \text{ – уравнение наклонной прямой.}$$

$$\text{При } x_1 = 0, T_1 = t_e \cdot a, \tau_{(1)} = \frac{16t_e a}{\pi d^3},$$

$$x_1 = a, T_2 = 0, \tau_{(2)} = 0.$$

Участок 2-3:  $a \leq x_2 \leq 4a$ .

$T = T_{e1} - t_e \cdot a + 3t_e(x_2 - a) - T_{e2} = 3t_e(x_2 - a) - 3t_e a$ ;

$$\tau_{\max} = \frac{3t_e(x_2 - a) - 3t_e a}{W_{p2}} = \frac{3t_e(x_2 - a) - 3t_e a}{\frac{\pi d^3}{16}},$$

$$\text{При } x_2 = a, T_2 = -3t_e a, \tau_{(2)} = \frac{-48t_e a}{\pi d^3},$$

$$x_2 = 4a, T_3 = 6t_e a, \tau_{(3)} = \frac{96t_e a}{\pi d^3}.$$

Участок 3-4:  $4a \leq x_3 \leq 5a$ .

$T = T_{e1} - t_e a + 3t_e \cdot 3a - T_{e2} = 6t_e a - \text{const}$ ;

$$\tau_{\max} = \frac{T}{W_{p3}} = \frac{6t_e a_1}{\frac{\pi(2d)^3}{16}} = \frac{12t_e a_1}{\pi d^3} - \text{const}.$$

По полученным значениям в масштабе строим эпюры  $T$  (рис.14,в) и  $\tau_{\max}$  (рис.14,г).

Опасным будет сечение, где  $|\tau_{\max}|$ . По эпюре  $\tau_{\max}$  (рис.14,г) видно, что опасным является сечение 3, в котором

$$|\tau_{\max}| = \tau_{(3)} = \frac{96t_e a}{\pi d^3}.$$

Запишем условие прочности:

а) для студентов всех специальностей, кроме строительных:

$$|\tau_{\max}| = \frac{96t_e a}{\pi d^3} \leq 0,6[\sigma],$$

$$\text{откуда } d \geq \sqrt[3]{\frac{96t_e a}{\pi \cdot 0,6[\sigma]}} = \sqrt[3]{\frac{96 \cdot 20 \cdot 0,5}{3,14 \cdot 0,6 \cdot 10^3}} = 0,147 \text{ м.}$$

Принимаем  $d = 0,150 \text{ м} = 150 \text{ мм}$ .

б) Для студентов строительных специальностей:

$$|\tau_{\max}^{\text{расч}}| = \frac{96t_e a}{\pi d^3} \leq 0,6R, \text{ откуда}$$

$$d \geq \sqrt[3]{\frac{96t_e a}{\pi \cdot 0,6 \cdot R}} = \sqrt[3]{\frac{96 \cdot 20 \cdot 0,5}{3,14 \cdot 0,6 \cdot 210 \cdot 10^3}} = 0,134 \text{ м.}$$

Принимаем  $d = 0,135 \text{ м} = 135 \text{ мм}$ .

На основании дифференциальных зависимостей при кручении

$$\frac{d\varphi_x}{dx} = \frac{T_x}{G \cdot J_p}, \quad (8)$$

откуда

$$\varphi_x = \int_0^x \frac{T_x dx}{G \cdot J_p} = \frac{1}{G \cdot J_p} \int_0^x T_x dx = \frac{\Omega_T}{G \cdot J_p}, \quad (9)$$

где  $\Omega_T$ - площадь эпюры  $T$ , расположенной между сечением, перемещение которого определяем, и защемлением.

Найдем угол закручивания сечения  $\varphi_1$ , используя эпюру  $T$  (рис.14,в).

$$\begin{aligned} \varphi_1 &= \frac{\Omega_{1-2}}{G \cdot J_{p1}} + \frac{\Omega_{2-3}}{G \cdot J_{p2}} + \frac{\Omega_{3-4}}{G \cdot J_{p3}} = \frac{0,5 \cdot t_e \cdot a \cdot a}{G \cdot \pi d^4/32} + \frac{0,5(-3t_e \cdot a + 6t_e \cdot a) \cdot 3a}{G \cdot \pi d^4/32} + \\ &+ \frac{6 \cdot t_e \cdot a \cdot a}{G \cdot \pi (2d)^4/32} = \frac{16 \cdot 20 \cdot 0,25 + 144 \cdot 20 \cdot 0,25 + 12 \cdot 20 \cdot 0,25}{0,8 \cdot 10^8 \cdot 3,14 \cdot (0,15)^4} = \end{aligned}$$

= 0,007 (рад).

Здесь  $G = 0,8 \cdot 10^5$  МПа =  $0,8 \cdot 10^8$  КПа.

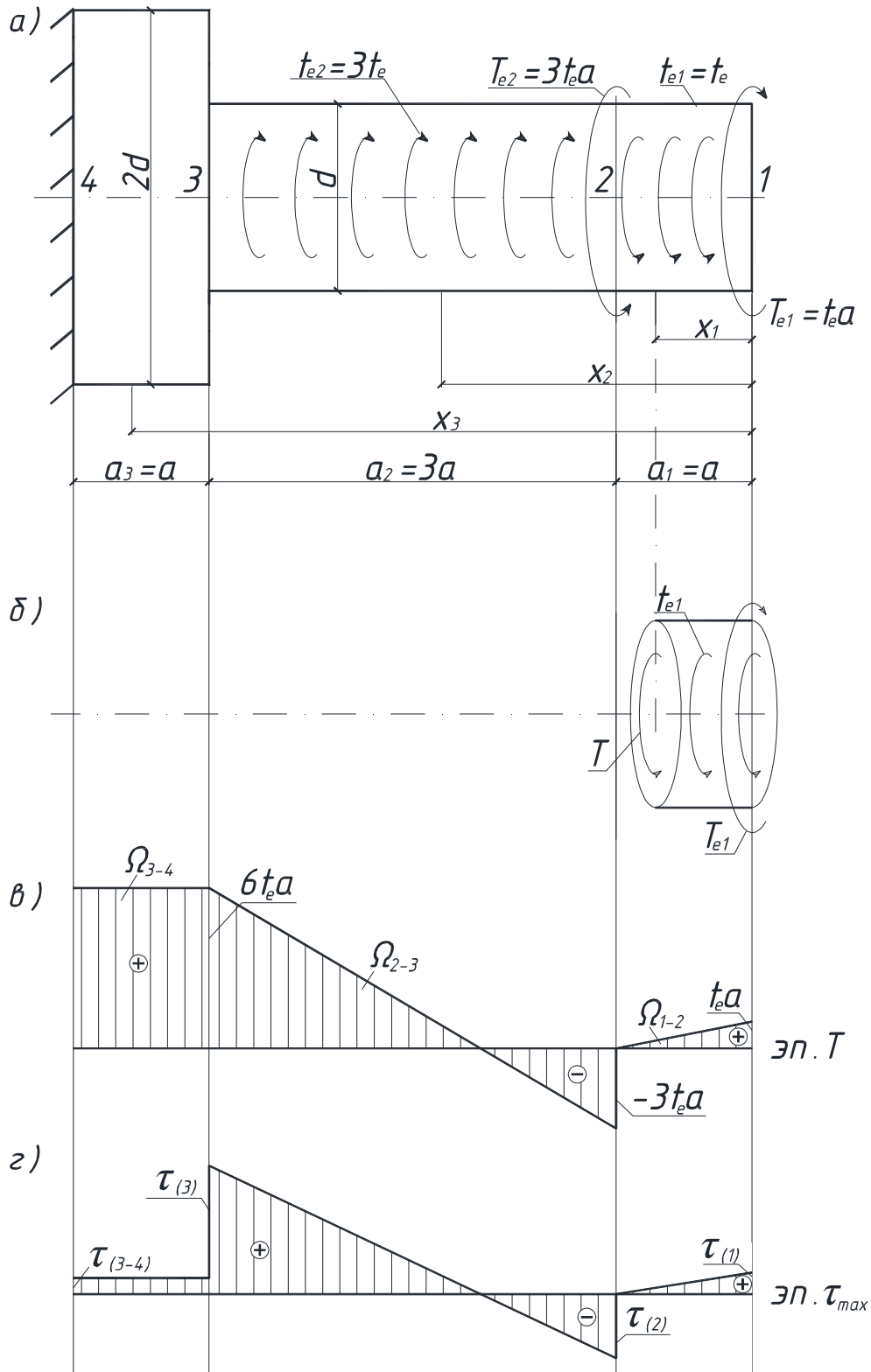


Рисунок 14 – Построение эпюр крутящих моментов и наибольших



касательных напряжений.

### ПРИМЕР 5

Для изображенной на рисунке 15 схемы стальной балки требуется:

- 1) построить эпюры поперечных сил  $Q$  ( $Q_y$ ) и изгибающих моментов  $M$  ( $M_z$ ), записав в общем виде для каждого участка выражения  $Q$  и  $M$  и указав на эпюрах их значения в характерных сечениях;
- 2) установить опасное сечение, записать условия прочности и подобрать двутавровое сечение балки;
- 3) определить прогиб сечения 3 и угол поворота сечения 2.

Исходные данные:

$$a_1 = a, a_2 = 4a, a_3 = a, a_4 = 2a, t_{e1} = t_e, F = 2qa, M_e = -2qa^2, q_1 = 2q.$$

Для расчета принять:

$a = 0,5\text{ м}$ ,  $q = 10\text{ кН/м}$ ,  $[\sigma] = 160\text{ МПа}$ ,  $E = 2 \cdot 10^5\text{ МПа}$  (для студентов строительных специальностей принять  $R = 210\text{ МПа}$ ).

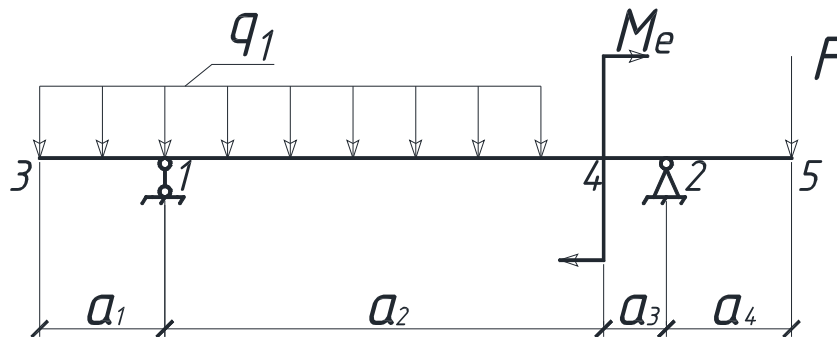


Рисунок 15 – Схема стальной балки.

### РЕШЕНИЕ

Изобразим в масштабе расчетную схему балки (рис.16,а) с учетом знаков исходных данных.

Расчет двухопорной балки начинаем с определения опорных реакций (для защемленной с одного конца балки реакции обычно не определяются, а построение эпюр  $Q$  и  $M$  начинается со свободного конца).

$$\Sigma M_1 = 0;$$

$$V_2(a_2 + a_3) - F(a_2 + a_3 + a_4) + M_e - \frac{2qa_2 \cdot a_1}{2} + \frac{2qa_1 \cdot a_1}{2} = 0,$$

$$V_2 \cdot 5a - qa \cdot 7a + 2qa^2 - 2q \cdot 4a \cdot 2a + 2qa \cdot 0,5a = 0,$$

$$\text{откуда } V_2 = \frac{7qa^2 - 2qa^2 + 16qa^2 - qa^2}{5a} = 4qa.$$

$$\Sigma M_2 = 0;$$

$$V_1(a_2 + a_3) - 2q(a_1 + a_2) \left( \frac{a_1 + a_2}{2} + a_3 \right) - M_e + F \cdot a_4 = 0;$$

$$V_1 \cdot 5a - 2q \cdot 5a \cdot 3,5a - 2qa^2 + qa \cdot 2a = 0,$$

$$\text{откуда } V_1 = \frac{35qa^2 + 2qa^2 - 2qa^2}{5a} = 7qa.$$

Реакции  $V_1$  и  $V_2$  получены со знаком плюс, значит их первоначальное направление выбрано верно. Если бы получили одну (или обе) реакцию со знаком минус, то ее (их) следовало бы направить в противоположную сторону.

Проверка:  $\Sigma y = 0$ ;

$$V_1 + V_2 - 2q \cdot 5a - F = 7qa + 4qa - 10qa - qa = 0.$$

Следовательно, реакции определены верно и можно приступить к построению эпюр.

Для их построения рассмотрим каждый участок балки и, используя метод сечений (см. пример 3,4), запишем выражения для  $Q$  и  $M$  с учетом принятого правила знаков.

Участок 3-1:  $0 \leq x_1 \leq a$  ( $0 \leq x_1 \leq a_1$ ).

$Q = -2qx$  - уравнение наклонной прямой;

$M = -\frac{2qx_1 \cdot x_1}{2} = -qx_1^2$  - уравнение квадратной параболы.

При  $x_1 = 0$ ,  $Q_3 = 0$ ,  $M_3 = 0$ ,

$x_1 = a$ ,  $Q_3 = -2qa$ ,  $M_3 = -qa^2$ ,

$x_1 = 0,5a$ ,  $M_{cp} = -0,25qa^2$  (средняя ордината эпюры  $M$ ).

В масштабе строим эпюры  $Q$  и  $M$  на участке 3-1 (рис.16,б, 16, в). На этом участке эпюра  $Q$  знак не меняет, поэтому на эпюре  $M$  экстремального значения не будет и ее можно приближенно провести по двум точкам ( $M_3 = 0$ ;  $M_3 = -qa^2$ ). Эпюру  $M$  принято

строить на сжатых волокнах балки для студентов машиностроительных и технологических специальностей (т.е. отрицательные значения откладываются вниз, положительные - вверх); для студентов строительных специальностей ее принято строить на растянутых волокнах балки (т.е. отрицательные значения откладываются вверх, положительные – вниз (рис. 16, г)).

Участок 1-4:  $a \leq x_2 \leq 5a$  ( $a_1 \leq x_2 \leq a_1 + a_2$ ).

$Q = -2qx_2 + V_1 = -2qx_2 + 7qa$  - уравнение наклонной прямой;

$$M = -\frac{2qx_2 \cdot x_2}{2} + V_1(x_2 - a) = -qx_2^2 + 7qa(x_2 - a) \quad \text{- уравнение}$$

квадратной параболы.

$$\text{При } x_2 = a, Q_1 = 5qa, M_1 = -qa^2.$$

$$x_2 = 5a, Q_4 = -3qa, M_4 = 3qa^2.$$

$$x_2 = 3a, M_{\text{ср}} = 5qa^2 \text{ - средняя ордината эпюры } M.$$

Строим эпюры  $Q$  и  $M$  на участке 1-4 в выбранном ранее масштабе. На этом участке эпюра  $Q$  проходит через нуль, меняя знак, следовательно, на эпюре  $M$  в этом сечении будет экстремальное значение. Найдем его, подставив в выражение для  $M$  значение  $x_0$ , найденное путем приравнивания  $Q$  на участке 1-4 нулю (рис.16,в,г):

$$Q_{x=x_0} = -2qx_2 + 7qa = 0, \text{ откуда } x_0 = \frac{7qa}{2q} = 3,5a;$$

$$M_{\text{эксп}} = -qx_0^2 + 7qa(x_0 - a) = -q(3,5a)^2 + 7qa(3,5a - a) = 5,25qa^2 \\ (x_2 = x_0 = 3,5a).$$

Можно продолжать рассмотрение участков балки слева, но расчеты при этом усложняются (в уравнение для  $Q$  и  $M$  входит много слагаемых). Поэтому далее будем строить эпюры  $Q$  и  $M$ , рассматривая участки балки справа.

Участок 5-2:  $0 \leq x_3 \leq 2a$  ( $0 \leq x_3 \leq a_4$ ).

$$Q = F = qa - \text{const}, M = -F \cdot x_3 = -qa \cdot x_3.$$

$$\text{При } x_3 = 0, Q_5 = qa, M_5 = 0,$$

$$x_3 = 2a, Q_2 = qa, M_2 = -2qa^2.$$

По этим значениям строим эпюры Q и M на участке 5-2.

Участок 2-4:  $2a \leq x_4 \leq 3a$  ( $a_4 \leq x_4 \leq a_4 + a_3$ ).

$$Q = F - V_2 = qa - 4qa = -3qa - \text{const},$$

$$M = -F \cdot x_4 + V_2(x_4 - 2a) = -qa \cdot x_4 + 4qa(x_4 - 2a).$$

$$\text{При } x_4 = 2a, Q_2 = -3qa, M_2 = -2qa^2,$$

$$x_4 = 3a, Q_4 = -3qa, M_4 = qa^2,$$

$$x_4 = 2,5a, M_{\text{cp}} = -0,5qa^2 - \text{средняя ордината эпюры M.}$$

По этим значениям строим эпюры Q и M на участке 2-4.

Опасным будет сечение, где изгибающий момент наибольший по абсолютной величине ( $|M_{\text{max}}|$ ).

Из рассмотрения рисунков 16,в и 16,г видно, что  $|M_{\text{max}}| = 5,25qa^2$ . Запишем условие прочности.

а) Для студентов всех специальностей, кроме строительных

$$|\sigma_{\text{max}}| = \frac{|M_{\text{max}}|}{W_z} \leq [\sigma], \text{ откуда}$$

$$W_z \geq \frac{|M_{\text{max}}|}{[\sigma]} = \frac{5,25q \cdot a^2}{[\sigma]} = \frac{5,25 \cdot 10 \cdot 0,25}{160 \cdot 10^3} = 0,082 \cdot 10^{-3} \text{ м}^3 =$$

$$= 82 \text{ см}^2.$$

По таблице сортамента выбираем двутавр №16, для которого

$$J_z = 873 \cdot 10^{-8} \text{ м}^4, W_z = 109 \cdot 10^{-6} \text{ м}^3, A = 20,2 \cdot 10^{-4} \text{ м}^2.$$

б) Для студентов строительных специальностей:

$$|\sigma_{\text{max}}^{\text{расч}}| = \frac{M_{\text{max}}^{\text{расч}}}{W_z} \leq R, \text{ откуда}$$

$$W_z \geq \frac{M_{\text{max}}^{\text{расч}}}{R} = \frac{5,25q \cdot a^2}{R} = \frac{5,25 \cdot 10 \cdot 0,25}{210 \cdot 10^3} = 0,0625 \cdot 10^{-3} \text{ м}^3 =$$

$$= 62,5 \text{ см}^3.$$

По таблице сортамента выбираем двутавр №14, для которого

$$J_z = 572 \cdot 10^{-8} \text{ м}^4, W_z = 81,7 \cdot 10^{-6} \text{ м}^3, A = 17,4 \cdot 10^{-4} \text{ м}^2.$$

Найдем прогиб сечения 3, используя правило Верещагина.

Для этого в направлении предполагаемого перемещения прикладываем единичную силу  $\bar{F} = 1$  (рис. 16,д). Определяем опорные реакции и строим единичную эпюру изгибающих моментов  $\bar{M}_1$ .

$$\Sigma M_1 = 0;$$

$$\bar{V}_2 \cdot 5a - \bar{F} \cdot a = 0,$$

$$\text{откуда } \bar{V}_2 = \frac{a}{5a} = \frac{1}{5} = 0,2.$$

$$\Sigma M_2 = 0;$$

$$\bar{V}_1 \cdot 5a - \bar{F} \cdot 6a = 0,$$

$$\text{откуда } \bar{V}_1 = \frac{6a}{5a} = \frac{6}{5} = 1,2.$$

$$\text{Проверка: } \Sigma y = 0;$$

$$\bar{V}_1 - \bar{F} - \bar{V}_2 = 1,2 - 1 - 0,2 = 0.$$

Запишем выражения для изгибающих моментов на участках балки.

$$\text{Участок 3-1: } 0 \leq x_1 \leq a,$$

$$\bar{M}_1 = -\bar{F}x_1 = -x_1.$$

$$\text{При } x_1 = 0, \bar{M}_3 = 0,$$

$$x_1 = a, \bar{M}_1 = -a.$$

$$x_1 = 0,5a \text{ (среднее значение), } \bar{M}_{\text{cp}} = -0,5a.$$

$$\text{Участок 2-1: } 0 \leq x_2 \leq 5a,$$

$$\bar{M}_1 = -\bar{V}_2 x_2 = -0,2x_2.$$

$$\text{При } x_2 = 0, \bar{M}_2 = 0,$$

$$x_2 = 5a, \bar{M}_1 = -a.$$

$$x_2 = 0,5a \text{ (среднее значение на участке 2-4), } \bar{M}_{\text{cp}} = -0,1a$$

$$x_2 = a, \bar{M}_4 = -0,2a,$$

$$x_2 = 3a \text{ (среднее значение на участке 4-1), } \bar{M}_{\text{cp}} = -0,6a.$$

По полученным значениям строим эпюру  $M$ , (рис.16,е). Перемножим по формуле Симпсона эпюру  $M$  на эпюру  $\bar{M}_1$ , и найдем искомый прогиб сечения 3:

$$y_3 = \frac{1}{E \cdot J_z} \left[ \frac{a}{6} (4 \cdot 0,25q \cdot a^2 \cdot 0,5a + q \cdot a^2 \cdot a) + \frac{4a}{6} (q \cdot a^2 \cdot a - 4 \cdot 5q \cdot a^2 \cdot 0,6a - 3q \cdot a^2 \cdot 0,2a) + \frac{a}{6} (-q \cdot a^2 \cdot 0,2a + 4 \cdot 0,5q \cdot a^2 \cdot 0,1a) \right] =$$

$$= -\frac{6,15q \cdot a^4}{E \cdot J_z} = -\frac{6,15 \cdot 10 \cdot 0,5^4}{2 \cdot 10^8 \cdot 873 \cdot 10^{-8}} = -2,2 \cdot 10^{-3} \text{ м} = -2,2 \text{ мм.}$$

Для студентов строительных специальностей следует принять

$$J_z = 572 \cdot 10^{-8} \text{ м}^4.$$

Знак "минус" показывает, что прогиб сечения 3 направлен не вниз (как была направлена сила  $\bar{F} = 1$ ), а вверх.

Найдем угол поворота сечения 2, используя правило Верещагина

Для этого прикладываем в сечении 2 в предполагаемом направлении его поворота единичную пару сил  $\bar{M}_e = 1$  (рис. 16,ж), определяем опорные реакции и строим единичную эпюру изгибающих моментов  $\bar{M}_2$  (рис. 16,з).

$$\Sigma M_1 = 0; \bar{V}_2 \cdot 5a - \bar{M}_e = 0, \text{откуда } \bar{V}_2 = \frac{1}{5a}.$$

$$\Sigma M_2 = 0; \bar{V}_1 \cdot 5a - \bar{M}_e = 0, \text{откуда } \bar{V}_1 = \frac{1}{5a}.$$

$$\text{Проверка: } \Sigma y = 0; -\bar{V}_1 + \bar{V}_2 = -\frac{1}{5a} + \frac{1}{5a} = 0.$$

Участок 1-2:  $0 \leq x \leq 5a$ ,

$$\bar{M}_2 = -\bar{V}_1 x = -\frac{1}{5a} x.$$

$$\text{При } x = 0, \bar{M}_1 = 0, \text{ } x = 2a, \bar{M}_{cp} = -\frac{2}{5},$$

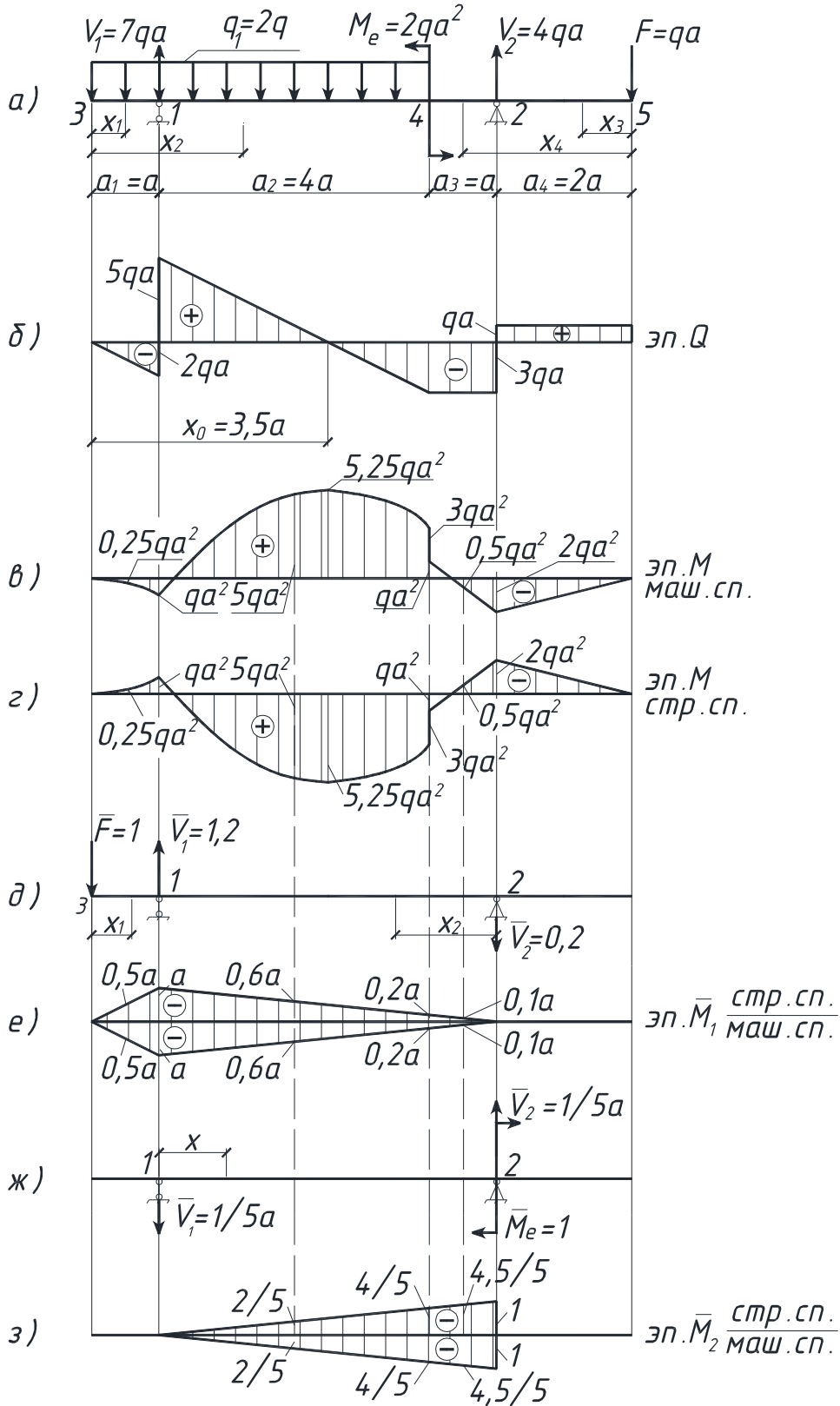


Рисунок 16 – Построение эпюр изгибающих моментов и поперечных сил.

$$x = 4a, \bar{M}_4 = -\frac{4}{5}, x = 4,5a, \bar{M}_{cp} = -\frac{4,5}{5}, x = 5a, \bar{M}_2 = -1.$$

Построенная эпюра  $\overline{M}_2$  изображена на рисунке 16,з. Перемножим по формуле Симпсона эпюру  $\overline{M}_2$  на эпюру М и найдем искомый угол поворота сечения 2:

$$\theta_2 = \frac{1}{E \cdot J_z} \left[ \frac{4a}{6} \left( -4 \cdot 5q \cdot a^2 \cdot \frac{2}{5} - 3q \cdot a^2 \cdot \frac{4}{5} \right) + \frac{a}{6} \left( -q \cdot a^2 \cdot \frac{4}{5} + 4 \cdot 0,5q \cdot a^2 \cdot \frac{4,5}{5} + 2q \cdot a^2 \cdot 1 \right) \right] = -\frac{6,43q \cdot a^3}{E \cdot J_z} = -\frac{6,43 \cdot 10 \cdot 0,5^3}{2 \cdot 10^8 \cdot 873 \cdot 10^{-8}} = -4,6 \cdot 10^{-3} \text{ рад.}$$

Здесь  $E = 2 \cdot 10^5 \text{ МПа} = 2 \cdot 10^8 \text{ КПа}$ . Для студентов строительных специальностей следует принять  $J_z = 572 \cdot 10^{-8} \text{ м}^4$ .

### **ПРИМЕР 6** (для студентов строительных специальностей)

Для изображенной на рисунке 17 схемы рамы (материал - сталь) требуется:

1) построить эпюры изгибающих моментов М ( $M_z$ ), поперечных сил Q ( $Q_y$ ) и продольных сил N ( $N_x$ ) двумя путями:

а) записав в общем виде для каждого участка выражения М, Q, N.

б) построив эпюру М аналогично пункту а), по значениям М в характерных сечениях, с использованием дифференциальных зависимостей, построить эпюру Q, а затем по эпюре Q, вырезая узлы рамы, начиная с простых, и рассматривая их равновесие, построить эпюру N.

2) установить опасное сечение, записать условие прочности и определить величину опасной нагрузки.

3) определить горизонтальное перемещение сечения 5 и угол поворота сечения 3 рамы.

Исходные данные:

$$F = 2qa, q_1 = -2q, M_e = 2qa^2.$$

При выполнении числовых расчетов принять:  $a = 0,5 \text{ м}$ ,  $R = 210 \text{ МПа}$ ,  $E = 2 \cdot 10^5 \text{ МПа}$ , сечение рамы – двутавр № 16.



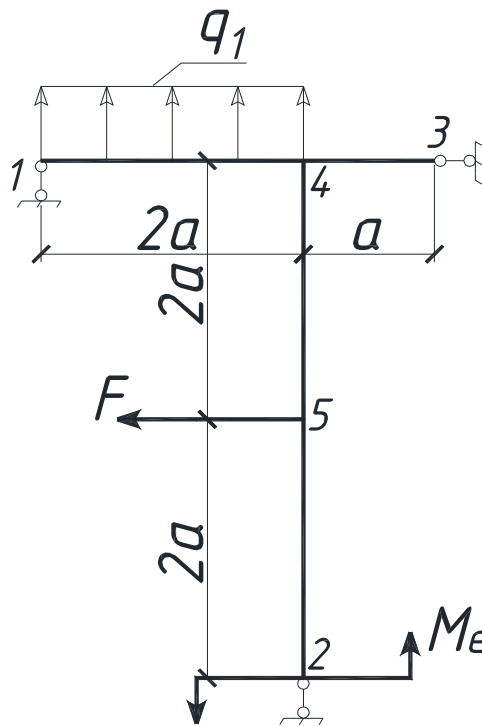


Рисунок 17 – Схема рамы

## РЕШЕНИЕ

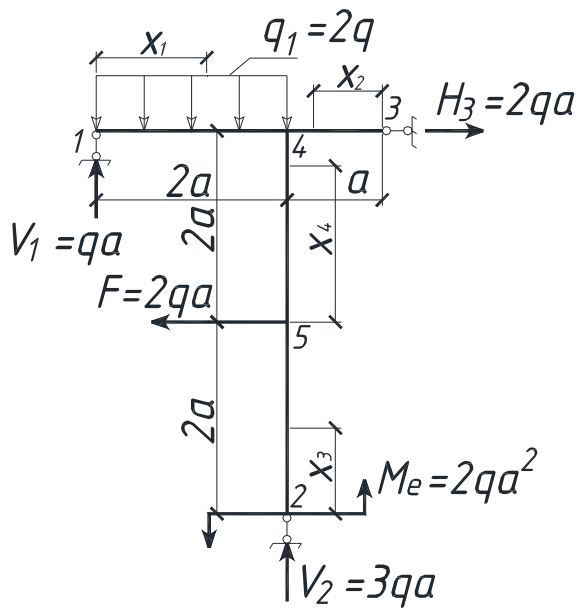
Изобразим в масштабе схему рамы с учетом исходных данных (рис.18,а).

Расчет рамы с шарнирными опорами начинаем с определения опорных реакций (для защемленной с одного конца рамы реакции обычно не определяется, а построение эпюр  $M$ ,  $Q$ ,  $N$  начинают со свободного конца).

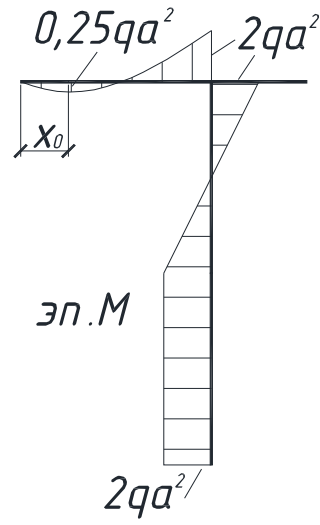
$$\Sigma X = 0: H_3 - F = 0; H_3 = F = 2qa.$$

$$\Sigma M_1 = 0: V_2 \cdot 2a + M_e - F \cdot 2a - 2q \cdot 2a \cdot a = 0,$$

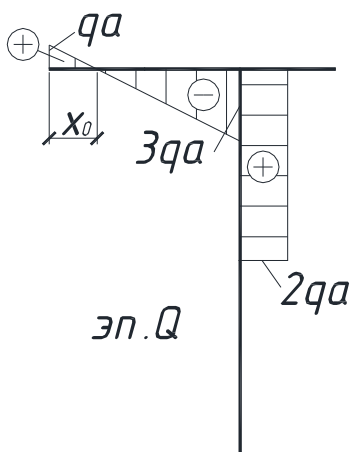
$$V_2 = \frac{-M_e + F \cdot 2a + 4qa^2}{2a} = \frac{-2qa^2 + 4qa^2 + 4qa^2}{2a} = 3qa.$$



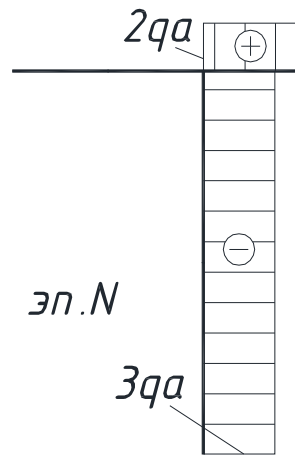
a)



$\delta$ )



b)



z)

Рисунок 18 – Схема рамы и построение эпюр

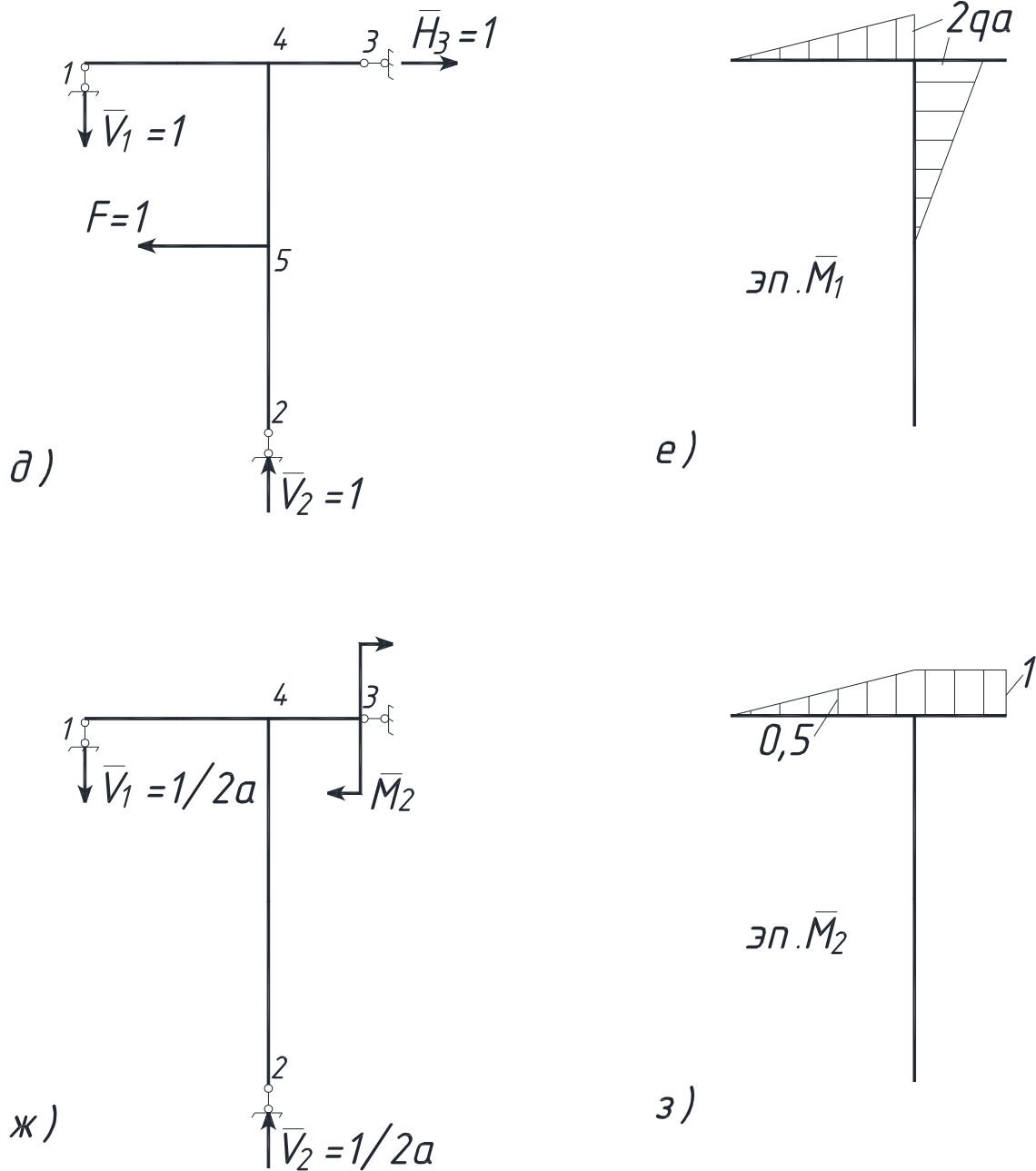


Рисунок 18 – Схема рамы и построение эпюр (продолжение).

$$\Sigma M_2 = 0: V_1 \cdot 2a - 2q \cdot 2a \cdot a + H_3 \cdot 4a - F \cdot 2a - M_e = 0,$$

$$V_1 = \frac{4qa^2 - 8qa^2 + 4qa^2 + 2qa^2}{2a} = qa.$$

$$\text{Проверка: } \Sigma y = 0: V_1 + V_2 - 4qa = qa + 3qa - 4qa = 0.$$

Следовательно, реакции определены верно.

а) запишем выражения  $M$ ,  $Q$ ,  $N$  для каждого участка рамы, используя метод сечений.

Участок 1-4:  $0 \leq x_1 \leq 2a$

$$M = V_1 X_1 - \frac{q_1 \cdot x_1 \cdot x_1}{2} = q \cdot ax_1 - 2q \left( \frac{x_1^2}{2} \right) = qax_1 - qx_1^2 - \text{уравнение}$$

квадратной параболы;

$$Q = V_1 - qx_1 = qa - 2qx_1: \text{уравнение наклонной прямой}; N=0.$$

В уравнении для  $M$  условимся слагаемое записывать со знаком "минус", если под действием соответствующей нагрузки растянуты верхние (наружные) волокна, и "плюс", если растянуты нижние (внутренние) волокна.

$$\text{При } x_1 = 0, M_1 = 0, Q_1 = qa,$$

$$x_1 = 2a, M_4 = 2qa^2 - 4qa^2 = -2qa^2, Q_4 = -3qa,$$

$$x_1 = a, M_{\text{ср}} = qa^2 - qa^2 = 0 \text{ (среднее значение)}.$$

По этим значениям строим эпюры  $M, Q (N=0)$  на участке 1-4 (рис.18, б,в).

По эпюре  $Q$  видно, что она в сечении  $x_0$  проходит через нуль, меняя знак. Следовательно, на эпюре  $M$  в этом сечении будет экстремум.

$$\text{Найдем его: } Q_{x_1=x_0} = qa - 2qx_0 = 0, x_0 = qa/2q = 0,5a.$$

$$M_{x_1=x_0=0,5a}^{\text{экстр.}} = qax_0 - qx_0^2 = 0,25qa^2.$$

Участок 3-4:  $0 \leq x_2 \leq a$

$$M = 0, Q = 0, N = H_3 = 2qa.$$

Участок 2-5:  $0 \leq x_3 \leq 2a$

$$M = M_e = 2qa^2 - \text{const}, Q = 0, N = -V_2 = -3qa.$$

Участок 5-4:  $0 \leq x_4 \leq 2a$

$M = M_e - Fx_4 = 2qa^2 - 2q \cdot a \cdot x_4$  – уравнение наклонной прямой,

$$Q = F = 2qa, N = -V_2 = -3qa.$$

$$\text{При } x_4 = 0, M_5 = 2qa^2,$$

$$x_4 = 2a, M_4 = -2qa^2,$$

$x_4 = a$ ,  $M_{cp} = 0$  (среднее значение).

По полученным значениям в масштабе строим эпюры  $M$ ,  $Q$ ,  $N$  (рис. 18, б, в, г).

б) Аналогично рассмотренному выше (или по значениям  $M$  в характерных сечениях 1, 4, 3, 2, 5) с учётом дифференциальных зависимостей строим эпюру  $M$  (рис.18, б).

Построение эпюры  $Q$ :

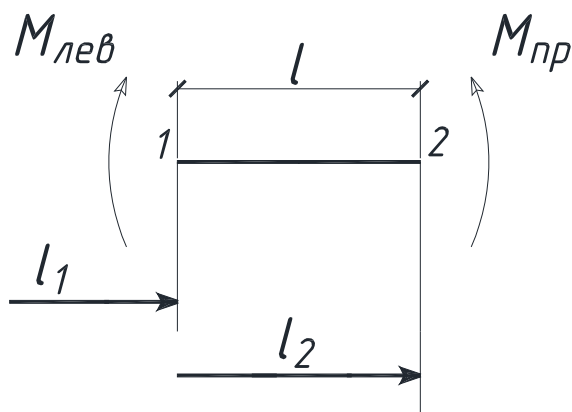


Рисунок 19 – Построение эпюры  $Q$ .

Пусть на участке 1-2 некоторой балки  $Q = 0$ ,  $\frac{dM}{dx} = Q$ ,

$dM = Qdx$ . Интегрируя обе части в пределах от  $l_1$  до  $l_2$ , получим:

$Q = \frac{M_{п} - M_{л}}{l}$  (знаки  $M$  принимаются по ранее принятому прави-

лу; стержни рамы можно обходить с любой стороны, знаки  $M$  берутся соответственно).

Например, эпюра  $M$  на участке 1-2 построена (рис.20). Строим эпюру  $Q$ :

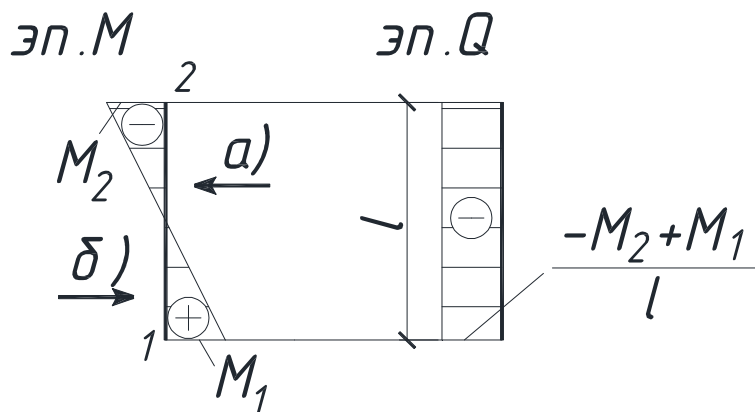


Рисунок 20 – Построение эпюры Q.

а) рассматриваем стержень справа:

$$Q = \frac{-M_2 - M_1}{l},$$

б) рассматриваем стержень слева:

$$Q = \frac{M_1 - (-M_2)}{l} = \frac{M_1 + M_2}{l}.$$

Пусть на участке 1-2 некоторой балки  $Q \neq 0$  (рис.21).

Считая, что участок 1-2 - балка на двух опорах, определяют опорные реакции  $Q_0$ , знаки которых принимаются по правилам знаков для Q (рис. 21).

В этом случае в соответствии с изложенным ранее:

$$Q^{\text{п}} = \frac{M_{\text{п}} - M_{\text{л}}}{l} \pm Q_0^{\text{п}}, \quad Q^{\text{л}} = \frac{M_{\text{п}} - M_{\text{л}}}{l} \pm Q_0^{\text{л}}.$$

Если построенная эпюра Q проходит через нуль, то экстремум на эпюре M определяется:

$$x_0^{\text{п}} = \frac{Q_{\text{п}}}{q}, \quad x_0^{\text{л}} = \frac{Q_{\text{л}}}{q}, \quad M'_{\text{экстр}}^{\text{п}} = Q^{\text{п}} \frac{x_0^{\text{п}}}{2} \pm M_0^{\text{п}},$$

$$M'_{\text{экстр}}^{\text{л}} = Q^{\text{л}} \frac{x_0^{\text{л}}}{2} \pm M_0^{\text{л}}.$$

Здесь  $M_0$  - момент в начале участка; участок можно рассматривать с любой стороны, знаки  $M_0$  берутся соответственно.

Например, значение M на границах участка 1-2 найдены:  $M_0^{\text{п}} = 0$ ;

$M_0^{\text{л}} = -4qa^2$  (рис. 21).

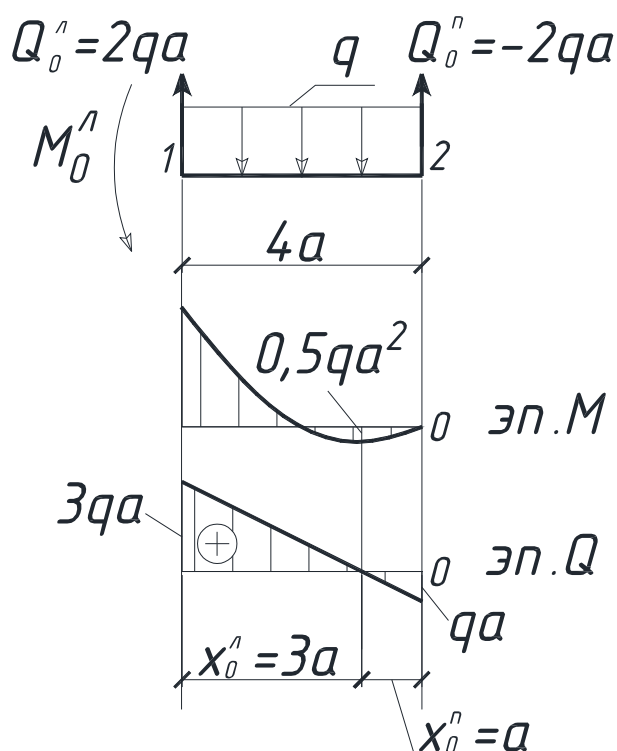


Рисунок 21 – Построение эпюры Q.

Предполагая, что на эпюре M может быть экстремум, строим эпюру Q:

$$Q^n = \frac{0 - (-4qa^2)}{4a} - 2qa = -qa; \quad Q^л = \frac{0 - (-4qa^2)}{4a} + 2qa = 3qa;$$

$$x_0^n = \frac{-qa}{q} = -a; \quad x_0^л = \frac{3qa}{q} = 3a;$$

$$M_{\text{экстр.}}^п = -qa \frac{(-a)}{2} + 0 = 0,5qa^2;$$

$$M_{\text{экстр.}}^л = 3qa \frac{3a}{2} - 4qa^2 = 0,5qa^2$$

Опасным будет сечение, где  $|M_{\text{max}}|$ . Из рассмотрения эпюры M (рис. 18,б) видно, что  $|M_{\text{max}}| = 2qa^2$ . Вопрос об опасном сечении решаем, учитывая значение N (рис. 18, г): на участке 2-5  $N = N_{\text{max}} = 3qa$ , следовательно, все сечения участка 2-5 равноопасны. Запишем условие прочности

$$|\sigma_{\text{max}}| = \frac{M_{\text{max}}}{W_z} + \frac{N}{A} \leq R.$$

$$\text{Или } \frac{2qa^2}{W_z} + \frac{3qa}{A} \leq R, \text{ откуда } q \leq \frac{R}{2a^2/W_z + 3a/A}.$$

Для двутавра № 16 из таблицы  $J_z = 873 \cdot 10^{-8} \text{ м}^4$ ,  
 $W_z = 109 \cdot 10^{-6} \text{ м}^3$ ,  $A = 20,2 \cdot 10^{-4} \text{ м}^2$ .

$$\text{Тогда } q \leq \frac{210 \cdot 10^3}{2 \cdot 0,25/109 \cdot 10^{-6} + 3 \cdot 0,5/20,2 \cdot 10^{-4}} = 39,4 \text{ кН},$$

Принимаем  $q = 39 \text{ кН}$ .

Деформации заданных сечений рамы определяем, используя правило Верещагина.

а) Определяем горизонтальное перемещение сечения 5. Для этого в направлении предполагаемого перемещения прикладываем единичную силу  $\bar{F} = 1$ , находим опорные реакции и строим единичную эпюру изгибающих моментов  $\bar{M}_1$  (рис. 18, д, е).

$$\Sigma X = 0: \bar{H}_3 - \bar{F} = 0, \bar{H}_3 = \bar{F} = 1.$$

$$\Sigma M_1 = 0: \bar{H}_2 \cdot 2a - \bar{F} \cdot 2a = 0, \bar{R}_2 = 1.$$

$$\Sigma M_2 = 0: \bar{V}_1 \cdot 2a + \bar{F} \cdot 2a - \bar{H}_3 \cdot 4a = 0, \bar{V}_1 = 1.$$

$$\text{Проверка: } \Sigma Y = 0: -\bar{V}_1 + \bar{V}_2 = -1 + 1 = 0.$$

Находим значения изгибающих моментов в характерных сечениях и строим эпюру  $\bar{M}_1$ , (рис. 18, е).

$$\bar{M}_1 = 0; \bar{M}_4 = -\bar{V}_1 \cdot 2a = -2a, \bar{M}_{3-4} = 0, \bar{M}_{2-5} = 0.$$

Перемножив построенную ранее эпюру  $M$  (рис. 18, б) и эпюру  $\bar{M}_1$  (рис. 18, е), найдём горизонтальное перемещение сечения 5:

$$y_5^{\text{гор}} = \frac{1}{E \cdot J_z} \left[ \frac{2a}{6} (4 \cdot 0 \cdot a + 2q \cdot a^2 \cdot 2a) + \frac{2a}{6} (2q \cdot a^2 \cdot 2a + 4 \cdot 0 \cdot a) \right] =$$

$$= \frac{8 \cdot q \cdot a^4}{3E \cdot J_z} = \frac{8 \cdot 39 \cdot (0,5)^4}{3 \cdot 2 \cdot 10^8 \cdot 873 \cdot 10^{-8}} = 3,72 \cdot 10^{-3} \text{ м}.$$

б) Определяем угол поворота сечения 3 рамы. Для этого в сечении 3 прикладываем единичную пару сил  $\bar{M}_e = 1$ , строим единичную эпюру изгибающих моментов  $\bar{M}_2$  (рис. 18, ж, з).

Найдём опорные реакции.



$$\Sigma X = 0: \bar{H}_3 = 0.$$

$$\Sigma M_1 = 0: \bar{V}_2 \cdot 2a - \bar{M}_e = 0, \bar{V}_2 = \frac{1}{2}a.$$

$$\Sigma M_2 = 0: \bar{V}_1 \cdot 2a - \bar{M}_e = 0, \bar{V}_1 = \frac{1}{2}a.$$

$$\text{Проверка: } \Sigma Y = 0: -\bar{V}_1 + \bar{V}_2 = -\frac{1}{2}a + \frac{1}{2}a = 0.$$

$$\bar{M}_1 = 0; \bar{M}_4 = -V_1 \cdot 2a = -1, \bar{M}_{3-4} = -\bar{M} = -1, \bar{M}_{2-4} = 0.$$

Перемножив построенную ранее эпюру  $M$  (рис. 18, б) и эпю-

ру  $\bar{M}_2$  (рис. 18, з), найдём угол поворота сечения 3:

$$\Theta_3 = \frac{1}{E \cdot J_z} \left[ \frac{2a}{6} (4 \cdot 0 \cdot 0,5 + 2q \cdot a^2 \cdot 1) \right] = \frac{2 \cdot q \cdot a^3}{3E \cdot J_z} = \frac{2 \cdot 39 \cdot (0,5)^3}{3 \cdot 2 \cdot 10^8 \cdot 873 \cdot 10^{-8}} = 1,86 \cdot 10^{-3} \text{ рад.}$$

### **ПРИМЕР 7** (для студентов строительных специальностей).

Для изображённой на рисунке 22 бетонной колонны большой жёсткости, нагруженной заданными силами и собственным весом требуется:

1) найти положение нейтральной линии в опасном сечении и определить опасные точки;

2) проверить прочность колонны, записав условие прочности для растянутой и сжатой зон;

Сечение колонны изображено на рисунке 22.

Исходные данные:  $F_1 = 2F$ ,  $F_4 = -3F$ ,  $\gamma = 24 \text{ кН/м}^3$ ,  $R_p = 1,8 \text{ МПа}$ ;  $R_c = 17 \text{ МПа}$ ,  $F = 200 \text{ кН}$ ,  $a = 1 \text{ м}$ ,  $H = 2 \text{ м}$ . Сила  $F_1$  приложена в т. 1, сила  $F_4$  - в т. 4.

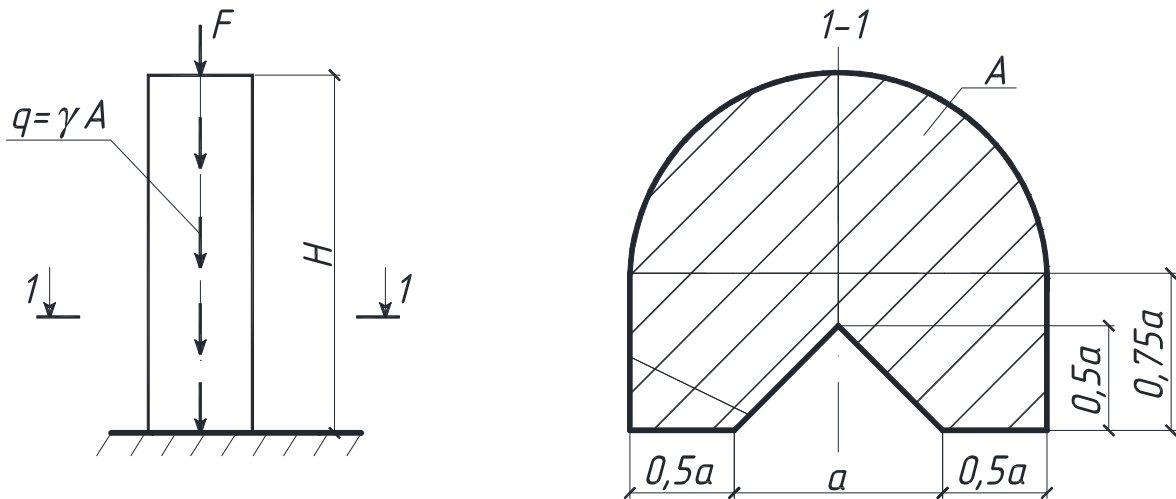


Рисунок 22 – Бетонная колонна большой жесткости.

### РЕШЕНИЕ.

Определим необходимые геометрические характеристики поперечную сечения колонны (рис.22, б). Подробные пояснения приведены в примере 1. Расчётная схема показана на рисунке 23.

Разбиваем фигуру на три составляющие:

- 1) полукруг:  $A_1 = (\pi r^2)/2 = 1,57 \text{ м}^2$ ,
- 2) прямоугольник:  $A_2 = 0,75 \cdot 2 = 1,5 \text{ м}^2$ ,
- 3) треугольник:  $A_3 = 1/(2 \cdot 1 \cdot 0,5) = 0,25 \text{ м}^2$ .

Общая площадь фигуры  $A = A_1 + A_2 - A_3 = 2,82 \text{ м}^2$ .

Определяем положение центра тяжести.

Исходные оси  $y_z$  проходит через т.  $C_2$ .

$$y_c = \frac{Sz_1 + Sz_2 - Sz_3}{A_1 + A_2 - A_3} =$$

$$= \frac{1,57(0,42 + 0,75/2) + 1,5 \cdot 0 - 0,25[-0,75/2 + (1/3) \cdot 0,5]}{2,82} = 0,46 \text{ м}.$$

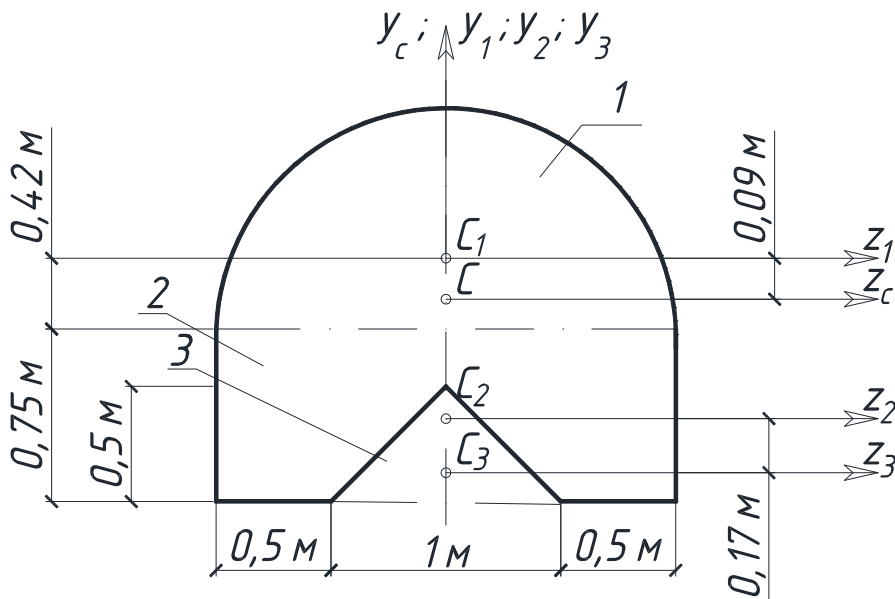


Рисунок 23 – Расчетная схема.

Определяем моменты инерции относительно главных центральных осей  $y_c$  и  $z_c$ .

$$J_{y_c} = J_{y_c}^{(1)} + J_{y_c}^{(2)} - J_{y_c}^{(3)} = \frac{\pi \cdot 2^4}{2 \cdot 64} + \frac{0,75 \cdot 2^3}{12} - \frac{0,5 \cdot 1^3}{48} = 0,88 \text{ м}^4.$$

$$J_{z_c} = J_{z_c}^{(1)} + J_{z_c}^{(2)} - J_{z_c}^{(3)} = \left[ 0,11 \cdot 1^4 + 1,57 \cdot (0,42 - 0,09)^2 \right] + \left[ \frac{2 \cdot 0,75^3}{12} + 1,5 \cdot 0,46^2 \right] - \left[ \frac{1 \cdot 0,5^3}{36} + 0,25(0,75 + 0,09 - 0,17)^2 \right] = 0,55 \text{ м}^4.$$

Построим нейтральную линию в опасном сечении и эпюру  $\sigma$  для опасного сечения. Определим продольные усилия в поперечном сечении стержня.

Схема нагружения и эпюра  $N$  показана на рисунке 24.

В исходных данных, положительными указаны нагрузки, направленные вниз. Тогда:

$$F_1 = 400 \text{ кН}, F_2 = 600 \text{ кН}, \gamma = 24 \text{ кН/м}, H = 2 \text{ м}.$$

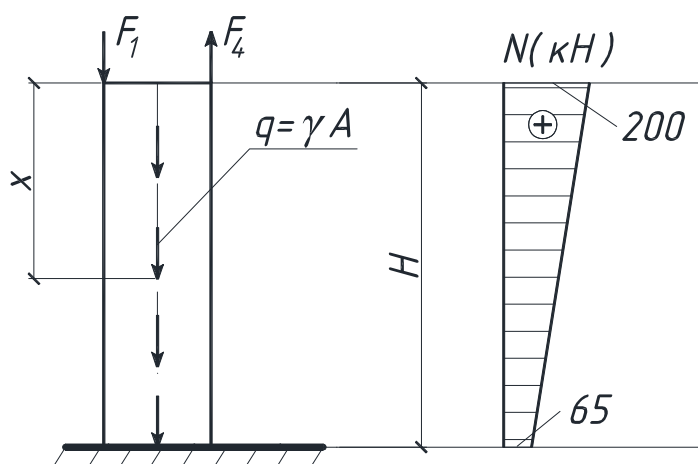


Рисунок 24 – Схема нагружения и эпюра N

$$N_x = F_4 - F_1 - qx, \quad N_{x=0} = 600 - 400 = 200 \text{ кН},$$

$$N_{x=H} = 600 - 400 - 24 \cdot 2,82 \cdot 2 = 65 \text{ кН},$$

Сечение  $x = 0$  – опасное;  $N = 200$  кН.

Общее выражение для напряжений при внецентренном сжатии

$$\sigma = \frac{N_x}{A} \pm \frac{M_{yc}}{J_{yc}} z \pm \frac{M_{zc}}{J_{zc}} y. \quad (10)$$

Знаки слагаемых в этом уравнении устанавливаем по деформации стержня моментами  $M_y$  и  $M_z$  от сил  $F_1$  и  $F_4$  (рис.25):

$$|M_{yc}^{(4)}| = F_4 \cdot z_c^4 = 600 \cdot 0,5 = 300 \text{ кН};$$

$$|M_{zc}^{(4)}| = F_4 \cdot y_c^4 = 600 \cdot (0,75 + 0,09) = 504 \text{ кН};$$

$$|M_{zc}^{(1)}| = F_1 \cdot y_c^1 = 400 \cdot (1 - 0,09) = 364 \text{ кН}.$$

В этом уравнении величины  $y_c$  и  $z_c$  подставляются с плюсом. Выберем в первой четверти точку n и будем считать её принадлежащей нейтральной линии (рис.25).

Уравнение нейтральной линии:  $\sigma_n = 0$

$$\sigma_n = \frac{N_x}{A} + \frac{M_{yc}^4}{J_{yc}} z_n - \frac{M_{zc}^1}{J_{zc}} y_n - \frac{M_{zc}^4}{J_{zc}} y_n = \frac{200}{2,82} + \frac{300}{0,88} \cdot z_n - \frac{364}{0,55} \cdot y_n -$$

$$- \frac{504}{0,55} \cdot y_n = 0,$$

$$\text{или } 71 + 341z_n - 1578y_n = 0.$$

Найдём отрезки, отсекаемые нейтральной линией на осях координат:

$$z_n = 0; a_y = y_n = \frac{71}{1578} = 0,04 \text{ м},$$

$$y_n = 0; a_z = z_n = -\frac{71}{341} = -0,21 \text{ м}.$$

Откладываем эти отрезки и проводим нейтральную линию (рис.25).

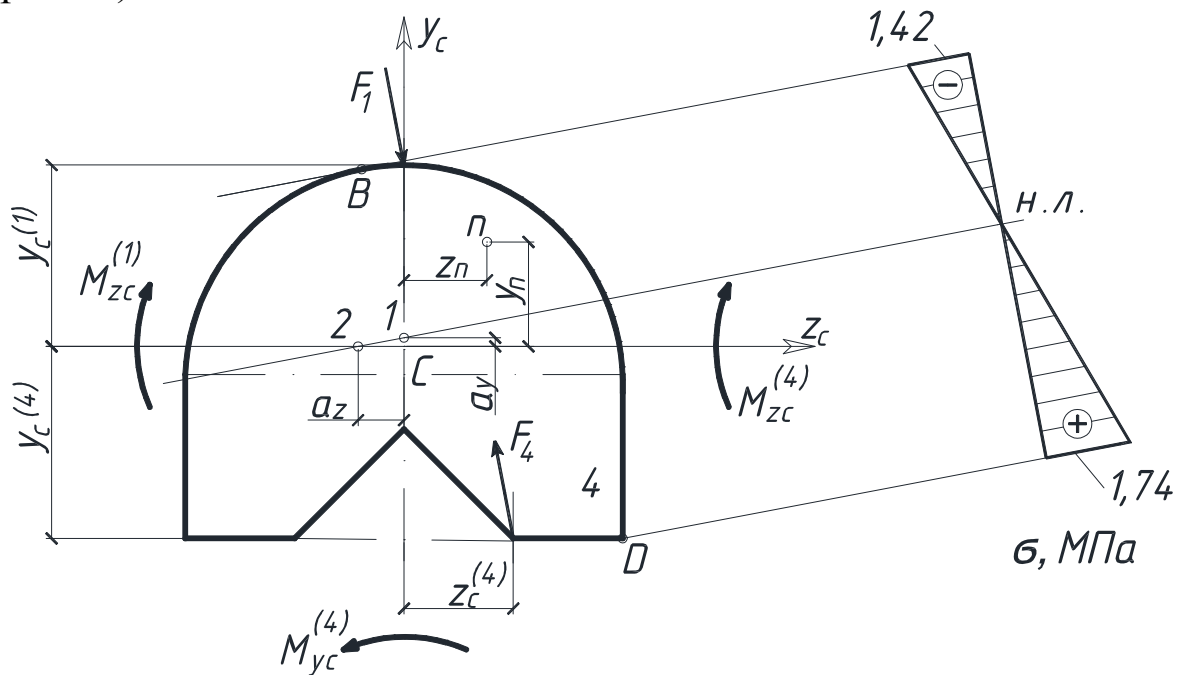


Рисунок 25 – Построение эпюры  $\sigma$ .

Наиболее удалённые точки В и D - опасные. Определим напряжения в этих точках с учетом знаков.

$$\sigma_D = 71 + 341z_D - 1578y_D = 71 + 341 \cdot 1 + 1578 \cdot 0,84 = 1738 \cdot 10^3 \text{ Па} = 1,738 \text{ МПа}.$$

$$\sigma_B = 71 - 341 \cdot 0,21 - 1578 \cdot 0,9 = -1421 \cdot 10^3 \text{ Па} = -1,421 \text{ МПа}.$$

Координаты  $z_B = -0,21 \text{ м}$ ,  $y_B = 0,9 \text{ м}$  определены графически.

Строим эпюру  $\sigma$  (рис.25).

Запишем условие прочности:  $\sigma_D \leq R_p, \sigma_B \leq R_c$ .

Для нашего случая:

-растянутая зона  $\sigma_B = 1,738 \text{ МПа} < 1,8 \text{ МПа}$  - условие прочности выполняется;

- сжатая зона  $\sigma_D = 1,421 \text{ МПа} < 17 \text{ МПа}$ -условие прочности выполняется.

**ПРИМЕР 8** (для студентов строительных специальностей).

Для изображённого на рисунке 26 стального стержня круглого поперечного сечения требуется:

- 1) построить эпюры изгибающих моментов  $M$  и крутящих моментов  $T$ , записав в общем виде для каждого участка уравнения моментов;
- 2) установить опасное сечение;
- 3) построить эпюры  $\sigma_M$  и  $\tau_T$  в опасном сечении и установить опасную точку;
- 4) выделить вблизи опасной точки элемент  $dx dy dz$  и показать напряжения на его гранях;
- 5) записать условие прочности (по III и по IV гипотезе) и определить диаметр стержня.

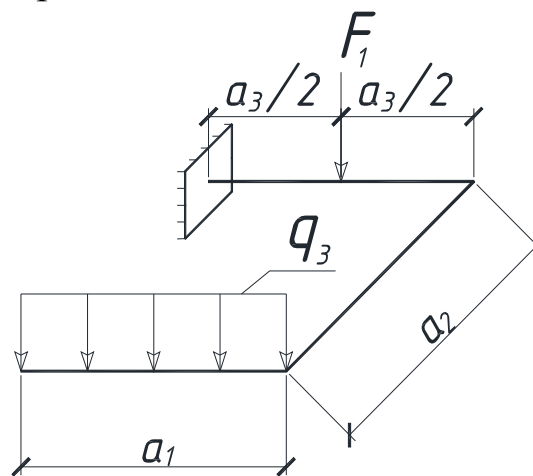


Рисунок 26 – Стальной стержень круглого поперечного сечения

Исходные данные:  $a_1 = 1,8a$ ,  $a_2 = a$ ,  $a_3 = 1,2a$ ,  $q_3 = q$ ,  $F_1 = -1,4qa$ ,  $a = 0,5\text{м}$ ,  $q = 10\text{кН/м}$ ,  $R = 210 \text{ МПа}$ .

**РЕШЕНИЕ**

Изобразим в масштабе схему стержня с учётом исходных данных (рис. 26, а), укажем характерные сечения.

Построим эпюры  $M$  и  $T$ .

Каждый участок стержня будем рассматривать как балку; ось  $x$  будет совпадать с осью балки на каждом участке. Будем ид-

ти от свободного конца. Силы и моменты будем переносить в начало прямолинейного участка по направлению обхода. Знаки для  $M$ : если усилие создаёт момент, который растягивает нижние волокна, то  $M > 0$ , если при изгибе растягиваются верхние волокна, то  $M < 0$ .  $M > 0$  откладывается снизу, а  $M < 0$  - сверху. Знаки для крутящего момента  $T$  принимаются произвольно; примем следующее: если момент поворачивает сечение по часовой стрелке, то  $T > 0$ . На эпюрах  $M$  и  $T$  знаки не указываются.

Участок 1-2:  $0 \leq x \leq 1,8a$

$$T = 0.$$

При  $x = 0, M_{(1)} = 0$ ;  $x = 1,8, M_{(2)} = -1,62qa^2$ .

$$M = \frac{(-qx^2)}{2} - \text{уравнение квадратной параболы};$$

Участок 3-4:  $0 \leq x \leq a$  (рис. 26, б)

$$T = -M_{(2)} = -G \cdot \frac{1,8a}{2} = -1,8qa \cdot 0,9a = -1,62qa^2.$$

$$M = -G \cdot x = -1,8qax - \text{уравнение прямой};$$

При  $x = 0, M_{(3)} = 0, T_{(3)} = -1,62qa^2$ ,

$$x = a, M_{(4)} = -1,8qa^2, T_{(4)} = -1,62qa^2.$$

Участок 5-6:  $0 \leq x \leq 0,6a$  (рис. 26, в)

$$T = Ga = -1,8qa^2.$$

$$M = M_{(2)} - G \cdot x = 1,62qa^2 - 1,8qax - \text{уравнение прямой}.$$

При  $x = 0, M_{(5)} = 1,62qa^2, T_{(5)} = -1,8qa^2$ ,

$$x = 0,6a, M_{(6)} = 0,54qa^2, T_{(6)} = -1,8qa^2.$$

Участок 7-8:  $0 \leq x \leq 0,6a$  (рис. 26, в)

$$T = -M_{(2)} = -1,8qa^2.$$

$$M = -M_{(2)} - G(0,6a + x) + F_1x = 1,62qa^2 - 1,8qa \cdot (0,6a + x) + 1,4ax - \text{уравнение прямой}.$$

$$x = 0, M_{(6)} = 0,54qa^2, T_{(6)} = -1,8qa^2,$$

$$x = 0,6a, M_{(7)} = 0,3qa^2, T_{(7)} = -1,8qa^2.$$

По полученным значениям в масштабе строим эпюры  $M$  и  $T$  (рис. 26. г, д).

Определяем  $M_{\text{ЭКВ}}$  по III и IV гипотезам прочности и для опасного сечения.

По эпюрам  $M$  и  $T$  (рис. 27, г, д) видим, что предположительно опасными являются: сечение 4 ( $M = 1,8qa^2$ ,  $T = 1,62qa^2$ ) и сечение 5 ( $T = 1,8qa^2$ ;  $M = 1,62qa^2$ ).

Сечение 4:

$$M_{\text{ЭКВ}}^{\text{III}} = \sqrt{M^2 + T^2} = \sqrt{(1,8qa^2)^2 + (1,62qa^2)^2} = 2,42qa^2.$$

$$M_{\text{ЭКВ}}^{\text{IV}} = \sqrt{M^2 + 0,75T^2} = \sqrt{(1,8qa^2)^2 + 0,75(1,62qa^2)^2} = 2,38qa^2.$$

Сечение 5:

$$M_{\text{ЭКВ}}^{\text{III}} = \sqrt{(1,8qa^2)^2 + (1,62qa^2)^2} = 2,42qa^2.$$

$$M_{\text{ЭКВ}}^{\text{IV}} = \sqrt{(1,62qa^2)^2 + 0,75(1,8qa^2)^2} = 2,25qa^2.$$

Следовательно, если дальнейший расчёт вести по III гипотезе, то сечения 4 и 5 равноопасны ( $M_{\text{ЭКВ}}^{\text{III}} = 2,42qa^2$ ), если расчёт ведётся по гипотезе IV, то опасным сечением будет сечение 4 ( $M_{\text{ЭКВ}}^{\text{IV}} = 2,38qa^2$ ).



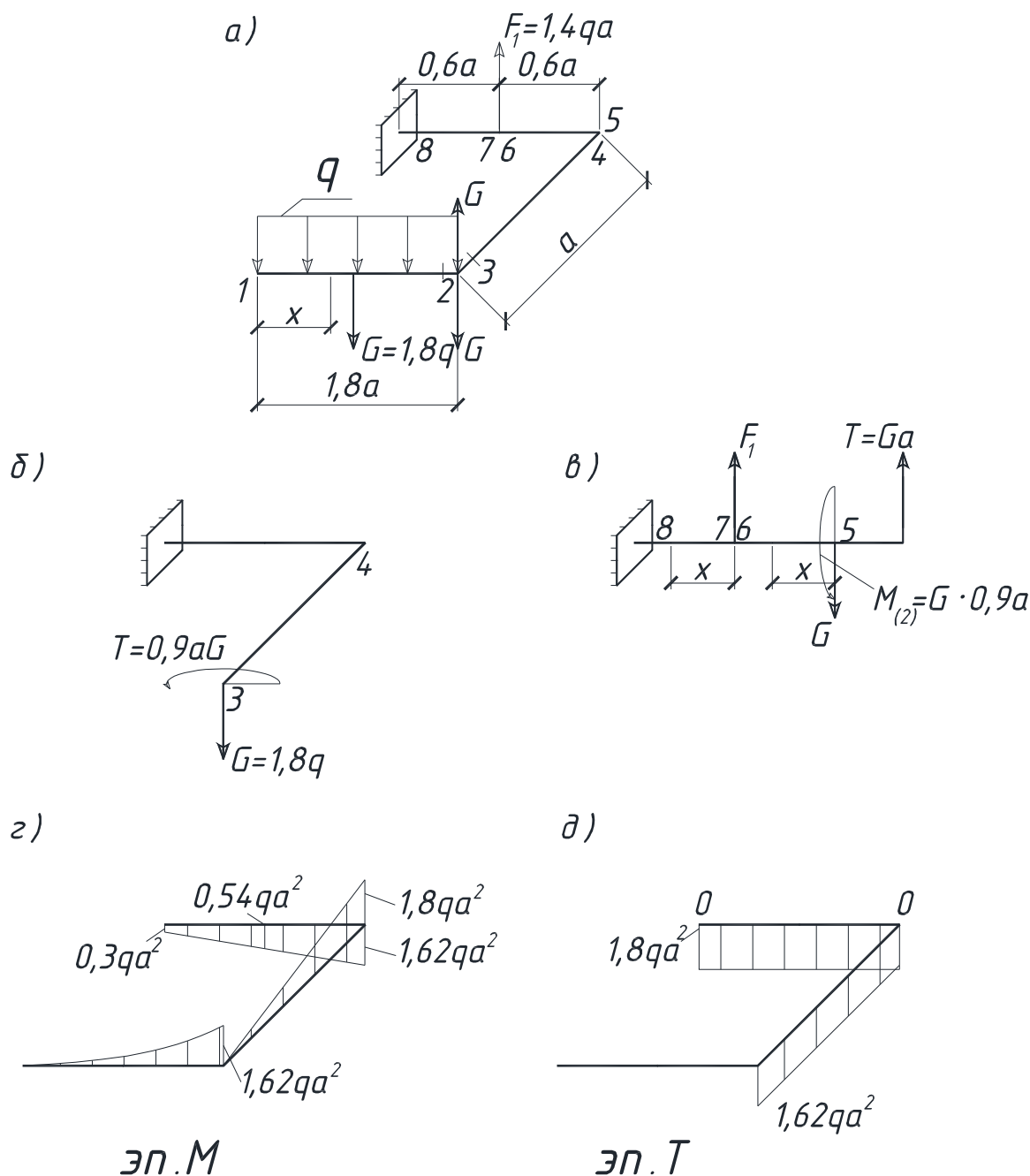


Рисунок 27 – Построение эпюр М и Т

Нормальные напряжения при изгибе ( $\sigma_M = M_z/J_z \cdot y$ ) и касательные напряжения при кручении ( $\tau_M = T/J_p \cdot y$ ) изменяются по линейному закону по высоте. Вид эпюр  $\sigma_M$  и  $\tau_T$  для сечения 4 показан на рисунке 28.

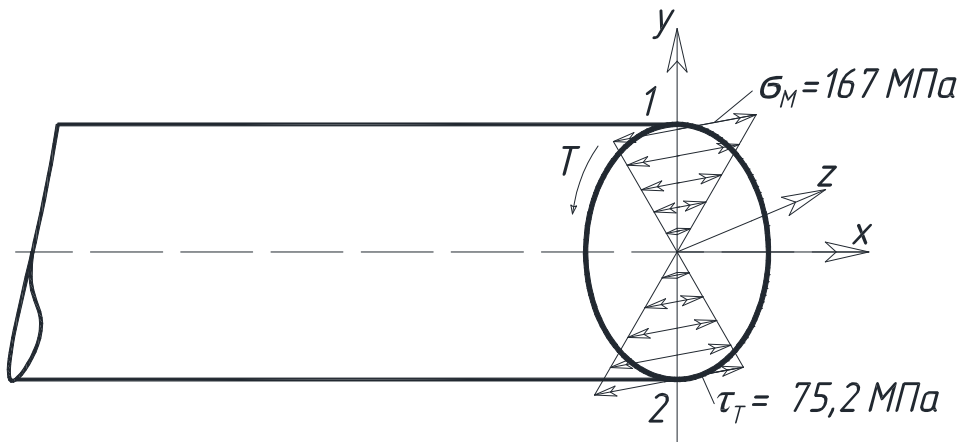


Рисунок 28 – Вид эпюр  $\sigma_M$  и  $\tau_T$  для сечения 4

Из рассмотрения эпюр  $\sigma_M$  и  $\tau_T$  видим, что опасными будут точки 1 и 2. Материал стержня – сталь, поэтому можно принять за опасные точки «1» или «2». Выделим элементарный параллелепипед в точке «1» и покажем напряжения на его гранях (рис.29).

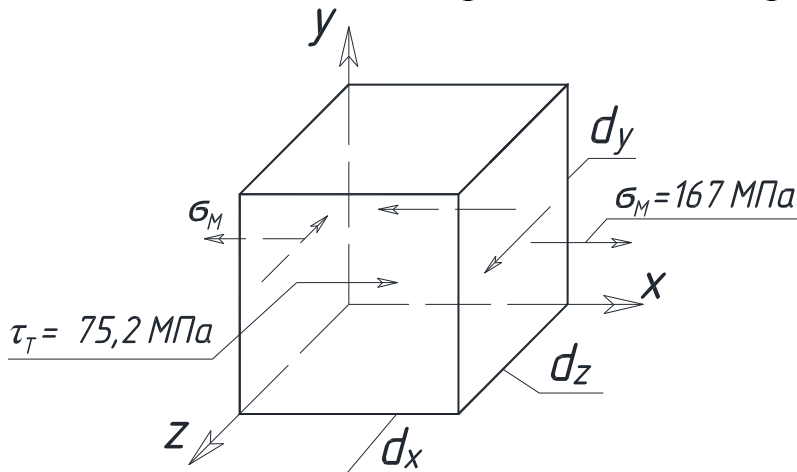


Рисунок 29 – Напряжения на гранях параллелепипеда

Из рисунка 29 следует, что напряжённое состояние в опасной точке - плоское, поэтому условие прочности записываем в следующем виде (дальнейший расчет выполним по IV гипотезе прочности):

$$\sigma_{\text{ЭКВ}}^{\text{IV}} = \frac{M_{\text{ЭКВ}}^{\text{IV}}}{W_z} \leq R, \text{ где } M_{\text{ЭКВ}}^{\text{IV}} = 2,38qa^2, W_z = \frac{\pi d^3}{32} - \text{момент сопротивления}$$

круглого сечения при изгибе.

$$\text{Тогда } \frac{2,38qa^2}{\pi d^3 / 32} \leq R,$$

$$\text{откуда } d^{IV} \geq \sqrt[3]{\frac{32 \cdot 2,38qa^2}{\pi \cdot 210 \cdot 10^6}} = \sqrt[3]{\frac{32 \cdot 2,38 \cdot 10 \cdot (0,5)^2 \cdot 10^3}{3,14 \cdot 210 \cdot 10^6}} = 0,138 \text{ м.}$$

Принимаем  $d = 0,14$  м.

Вычислим величины максимальных напряжений  $\sigma_M$  и  $\tau_T$  и проставим их на гранях элемента (рис.29) и эпюрах (рис.28):

$$\sigma_{M_{\max}} = \frac{M_z}{W_z} = \frac{1,8qa^2}{\pi d^3/32} = \frac{32 \cdot 1,8 \cdot 10 \cdot 10^3 \cdot (0,5)^2}{3,14 \cdot (0,14)^3} = 167 \cdot 10^6 \text{ Па} = 167 \text{ МПа},$$

$$\tau_{T_{\max}} = \frac{T}{W_p} = \frac{1,62qa^2}{\pi d^3/16} = \frac{1,62 \cdot 16 \cdot 10 \cdot 10^3 \cdot (0,5)^2}{3,14 \cdot (0,14)^3} = 75,2 \cdot 10^6 \text{ Па} = 75,2 \text{ МПа}$$

**ПРИМЕР 9**

Для изображенного на рисунке 30 стального стержня длиной  $l$ , сжимаемого силой  $F$  требуется:

- 1) подобрать из условия устойчивости размеры поперечного сечения (рис. 30); расчет производить последовательными приближениями, приняв в первом приближении  $\varphi_1=0,5$ ;
- 2) найти критическую силу  $F_k$  и коэффициент запаса устойчивости  $n_y$ .

Исходные данные:

$$l = 5 \text{ м}, F = 1600 \text{ кН}, E = 2 \cdot 10^5 \text{ МПа}.$$

При выполнении числовых расчетов принять: для студентов машиностроительных специальностей  $[\sigma]=160 \text{ МПа}$ , для студентов строительных специальностей  $R=210 \text{ МПа}$ .

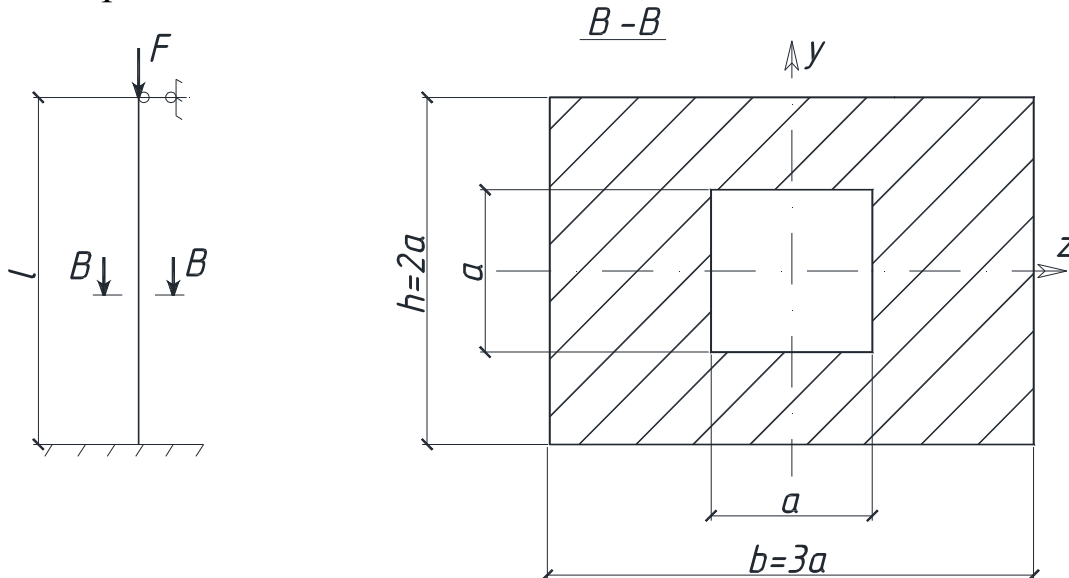


Рисунок 30 – Стальной стержень

**РЕШЕНИЕ**

Размеры поперечного сечения стержня подбираем из условия его устойчивости в плоскости наименьшей жесткости:

$$|\sigma_{\max}| = \frac{F}{A} \leq \varphi R, \text{ откуда } A \geq \frac{F}{\varphi R}.$$

Найдем геометрические характеристики, выразив их через "а":

$$J_{\min} = J_z = \frac{3a \cdot (2a)^3}{12} - \frac{a^4}{12} = 1,92a^4,$$

$$A = 3a \cdot 2a - a^2 = 5a^2, \quad a = \sqrt{\frac{A}{5}} = 0,45\sqrt{A}.$$

Гибкость стержня в плоскости его наименьшей жесткости

$$\lambda = \frac{\mu \cdot l}{i_{\min}} = \frac{0,7 \cdot 5}{0,62 \cdot a} = 5,65 \cdot \frac{1}{a},$$

где коэффициент приведения длины  $\mu=0,7$  при заданных условиях закрепления его концов (рис.30).

Первое приближение: принимаем  $\varphi_1=0,5$ .

Тогда

$$A_1 \geq \frac{F}{\varphi_1 R} = \frac{1600}{0,5 \cdot 210 \cdot 10^3} = 15,2 \cdot 10^{-3} \text{ м}^2.$$

Далее найдем:

$$a = 0,45\sqrt{A_1} = 0,45\sqrt{15,2 \cdot 10^{-3}} = 0,0555 \text{ м},$$

$$\lambda_1 = 5,65 \cdot (l/a_1) = 5,65 \cdot (1/0,0555) = 102.$$

Из таблицы коэффициентов  $\varphi = f(\lambda)$  (см. приложение 2) по интерполяции находим табличные значения  $\varphi_1^T$ , соответствующие  $\lambda_1 = 102$ .

Для стали 3:

$$\text{При } \lambda = 100, \quad \varphi = 0,60,$$

$$\lambda = 110, \quad \varphi = 0,52.$$

$$\text{Тогда: } \varphi_1^T = 0,60 - \frac{0,60 - 0,52}{10} \cdot 2 = 0,584.$$

Поскольку  $\varphi_1^T > \varphi_1$  - относительная разница между ними составляет

$$|\varepsilon| = \frac{0,5 - 0,584}{0,5} \cdot 100\% = 16,7\% \quad (\text{что больше } 5\%), \text{ то расчет по-}$$

вторяем во втором приближении.

Второе приближение: принимаем

$$\varphi_2 = \frac{\varphi_1 + \varphi_1^T}{2} = \frac{0,5 + 0,584}{2} = 0,542.$$

Далее расчет повторяем:

$$A_2 \geq \frac{F}{\varphi_2 R} = \frac{1600}{0,542 \cdot 210 \cdot 10^3} = 14,1 \cdot 10^{-3} \text{ м}^2.$$

Далее найдем:

$$a_2 = 0,45 \cdot \sqrt{A_2} = 0,45 \cdot \sqrt{14,1 \cdot 10^{-3}} = 0,0534 \text{ м},$$

$$\lambda_1 = 5,65 \cdot (1/a_2) = 5,65 \cdot (1/0,0534) = 106.$$

Из таблицы:

При  $\lambda = 100$ ,  $\varphi = 0,60$ ,

$$\lambda = 110, \quad \varphi = 0,52.$$

$$\varphi_2^T = 0,60 - \frac{0,60 - 0,52}{10} \cdot 6 = 0,55,$$

$$|\varepsilon| = \frac{0,542 - 0,55}{0,542} \cdot 100\% = 1,5\%, \text{ что } < 5\%.$$

Окончательно принимаем следующие размеры сечения:

$$a = 5,5 \cdot 10^{-2} \text{ м},$$

$$b = 3a = 16,5 \cdot 10^{-2} \text{ м},$$

$$h = 2a = 11 \cdot 10^{-2} \text{ м},$$

$$A = 5a^2 = 151,3 \cdot 10^{-4} \text{ м}^2.$$

Проверим устойчивость стержня:

$$|\sigma_{\max}| = \frac{F}{\varphi_2^T \cdot A} = \frac{1600}{0,55 \cdot 151,3 \cdot 10^{-4}} = 19,2 \cdot 10^4 \text{ кН/м}^2 = 192 \text{ МПа} <$$

$$< R = 210 \text{ МПа}.$$

Поскольку  $\lambda = 106 > \lambda_{\text{пред}} = 100$ , то критическую силу определяем по формуле Эйлера

$$F_K = \frac{\pi^2 \cdot EJ_{\min}}{(\mu l)^2} = \frac{3,14^2 \cdot 2 \cdot 10^5 \cdot 1,92(5,5 \cdot 10^{-2})}{(0,75 \cdot 5)^2} = 2,83 \text{ МН}.$$

Найдем коэффициент запаса устойчивости

$$n_y = \frac{F_K}{F} = \frac{2,83}{1,6} = 1,77.$$

**ПРИМЕР 10** (для студентов машиностроительных специальностей).

Для заданной рамы (рис. 31) требуется:

- 1) установить степень статической неопределимости;
- 2) выбрать основную систему и составить канонические уравнения метода сил;
- 3) построить эпюры изгибающих моментов от внешней нагрузки и единичных сил;
- 4) вычислить все коэффициенты, входящие в канонические уравнения;
- 5) найти величины лишних неизвестных;
- 6) построить окончательные эпюры  $N$ ,  $Q$  и  $M$ ;
- 7) провести деформационную проверку;
- 8) подобрать размеры поперечных сечений всех элементов рамы, приняв  $[\sigma] = 160$  МПа, поперечное сечение ригеля в форме двутавра, стойки - кольца с соотношением  $d/D = 0,8$ .

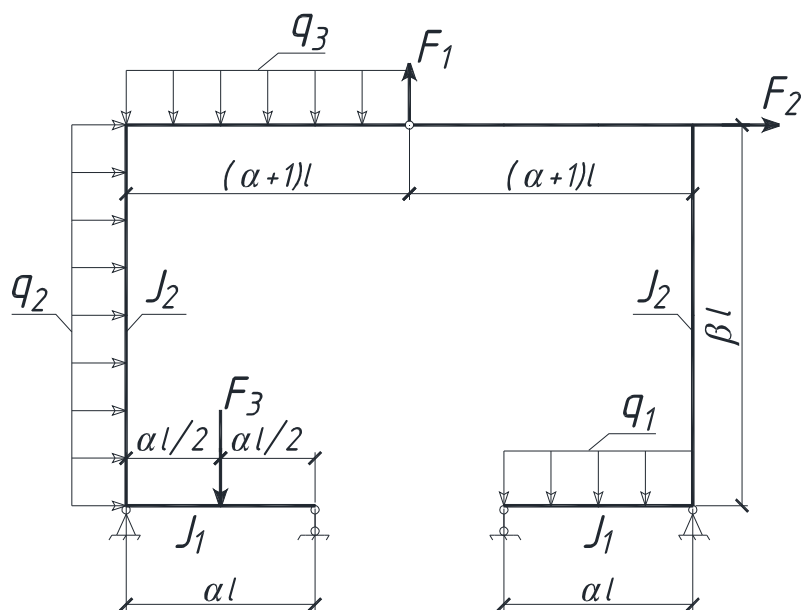


Рисунок 31 – Расчётная схема рамы

Исходные данные:  $l = 0,5$  м,  $q = 6$  кН/м,  $q_1 = 0$ ,  $q_2 = 0$ ,  $q_3 = q$ ,  $F_1 = 0$ ,  $F_2 = 5ql$ ,  $F_3 = 0$ ,  $\alpha = 1$ ,  $\beta = 2$ ,  $J_1/J_2 = 4$ .

## РЕШЕНИЕ

1. По исходным данным строим расчетную схему (рис. 31,

а).

Устанавливаем степень статической неопределенности:

$$n = X - Y = 6 - 4 = 2,$$

где  $X = 6$  – число неизвестных реактивных факторов  $-V_A, H_A, V_B, V_C, V_D, H_D$  (рис.32, а),

$Y = 4$  – число используемых уравнений равновесия  $\Sigma X = 0, \Sigma Y = 0, \Sigma M_A = 0, \Sigma M_{III} = 0$  – дополнительное уравнение, т. к. в шарнире момент равен нулю (рис. 32, а).

Рассматриваемая рама, следовательно, два раза статически неопределима.

2. Выбираем основную систему. Наиболее удобный вариант - разрезать ригель по шарниру (рис.32, б), приложив к основной системе по направлению отброшенных связей усилия  $X_1$  и  $X_2$  из заданную нагрузку.

Запишем канонические уравнения метода сил для этой статически неопределимой системы

$$\begin{cases} \delta_{11}X_1 + \delta_{12}X_2 + \Delta_{1F} = 0, \\ \delta_{21}X_1 + \delta_{22}X_2 + \Delta_{2F} = 0. \end{cases}$$

3. Построим эпюры изгибающих моментов для принятой основной системы:

а) построим эпюру  $\overline{M}_1$  (рис. 32, г) от силы  $\overline{X}_1 = 1$  (рис. 32, в) – первое единичное состояние.

Так как основная система и нагрузка ( $\overline{X}_1 = 1$ ) симметричны, то и эпюра  $\overline{M}_1$  будет симметричной. Поэтому ординаты изгибающих моментов достаточно определить только для элементов одной части рамы (правой или левой) и симметрично отложить их значения на другой.

Вычисляем изгибающие момент для левой части рамы. Определяем опорные реакции из уравнения статики.

$$\Sigma^{\oplus} M_A = 0: \overline{V}_B \cdot l - \overline{X}_1 \cdot 2l = 0, \quad \overline{V}_B = 0.$$

$$\Sigma Y = 0: \overline{V}_A - \overline{V}_B = 0, \quad \overline{V}_A = 2.$$

$$\Sigma X = 0: \overline{H}_A - \overline{X}_1 = 0, \quad \overline{H}_A = l.$$

Построим эпюру  $\overline{M}_1$

Участок III-E:  $0 \leq x_1 \leq 2l,$

$$\overline{M}_1 = 0.$$



Участок Е-А:  $0 \leq x_2 \leq 2l$ ,

$$\overline{M}_1 = \overline{X}_1 \cdot x_2 = l \cdot x_2,$$

при  $x_2 = 0, \overline{M}_1 = 0$ ,

$$x_2 = 2l, \overline{M}_1 = 2l.$$

Участок В-А:  $0 \leq x_3 \leq l$ ,

$$\overline{M}_1 = \overline{V}_B \cdot x_3 = 2 \cdot x_3,$$

при  $x_3 = 0, \overline{M}_1 = 0$ ,

$$x_3 = l, \overline{M}_1 = 2l.$$

Построение эп.  $\overline{M}_1$  на участках ШК, КД, СД аналогично.

По полученным значениям строим эпюру  $\overline{M}_1$ , откладывая ординаты в крайних точках участков со стороны сжатых волокон.

б) построим эпюру  $\overline{M}_2$  (рис.32, е) от силы  $\overline{X}_2 = 1$  (рис. 32, д). Так как основная система симметричная, а нагрузка ( $\overline{X}_2 = 1$ )- кососимметрична, то эпюра  $\overline{M}_2$  также будет кососимметричной.

$$\Sigma^{\oplus} M_A = 0: \overline{V}_B \cdot l - \overline{X}_2 \cdot 2l = 0, \overline{V}_B = 2.$$

$$\Sigma Y = 0: \overline{V}_A + \overline{X}_2 - \overline{V}_B = 0, \overline{V}_A = 1.$$

$$\Sigma X = 0: \overline{H}_A = 0.$$

Построим эпюру  $\overline{M}_2$

Участок Ш-Е:  $0 \leq x_1 \leq 2l, \overline{M}_2 = \overline{X}_2 \cdot x_1 = l \cdot x_1$ ,

при  $x_1 = 0, \overline{M}_2 = 0$ ,

$$x_1 = 2l, \overline{M}_2 = 2l.$$

Участок Е-А:  $0 \leq x_2 \leq 2l, \overline{M}_2 = \overline{X}_2 \cdot 2l = 2l$ .

Участок В-А:  $0 \leq x_3 \leq l, \overline{M}_2 = \overline{V}_B \cdot x_3 = 2x_3$ ,

при  $x_3 = 0, \overline{M}_2 = 0$ ,

$$x_3 = l, \overline{M}_2 = 2l.$$

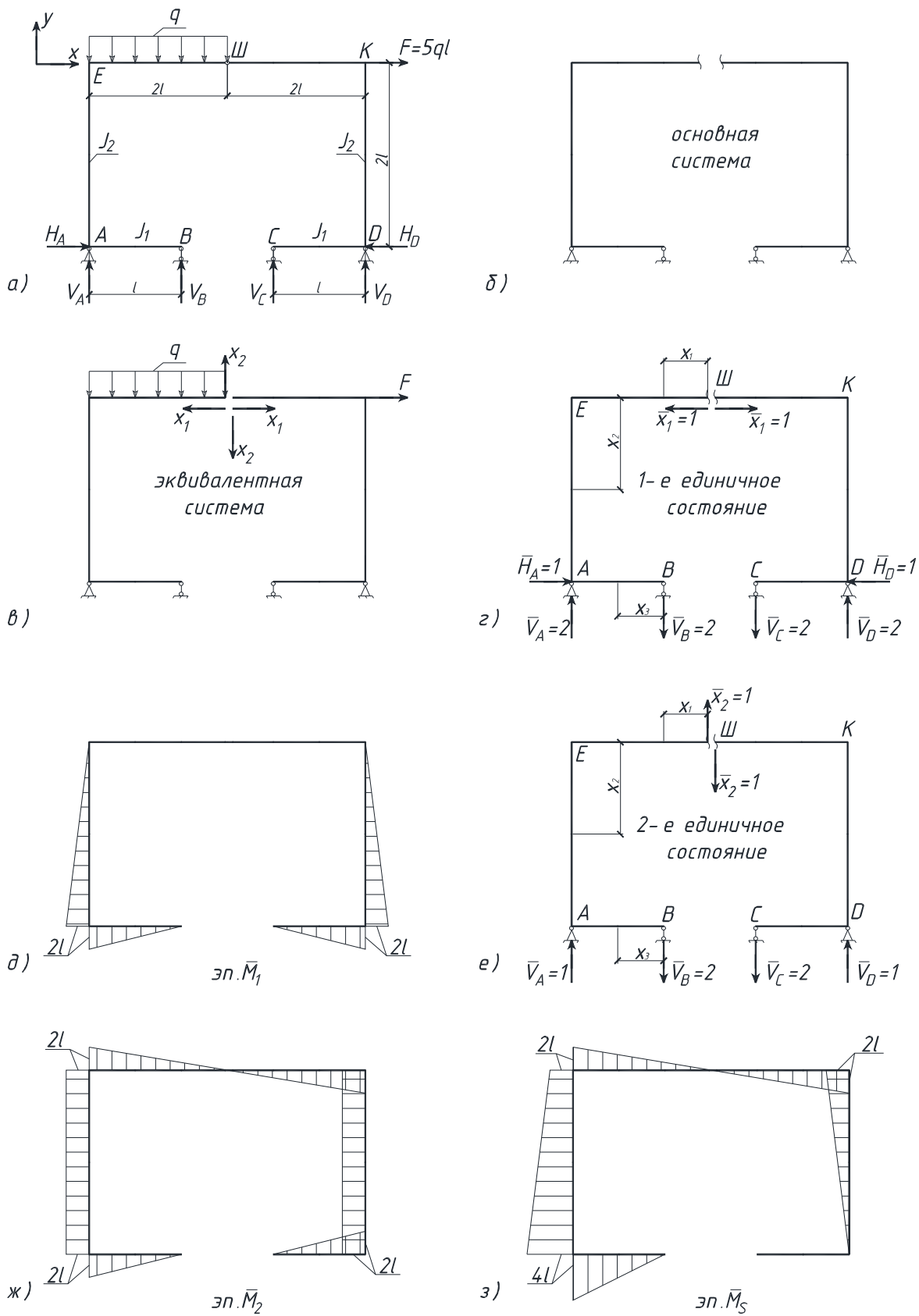


Рисунок 32 – Построение эпюр.

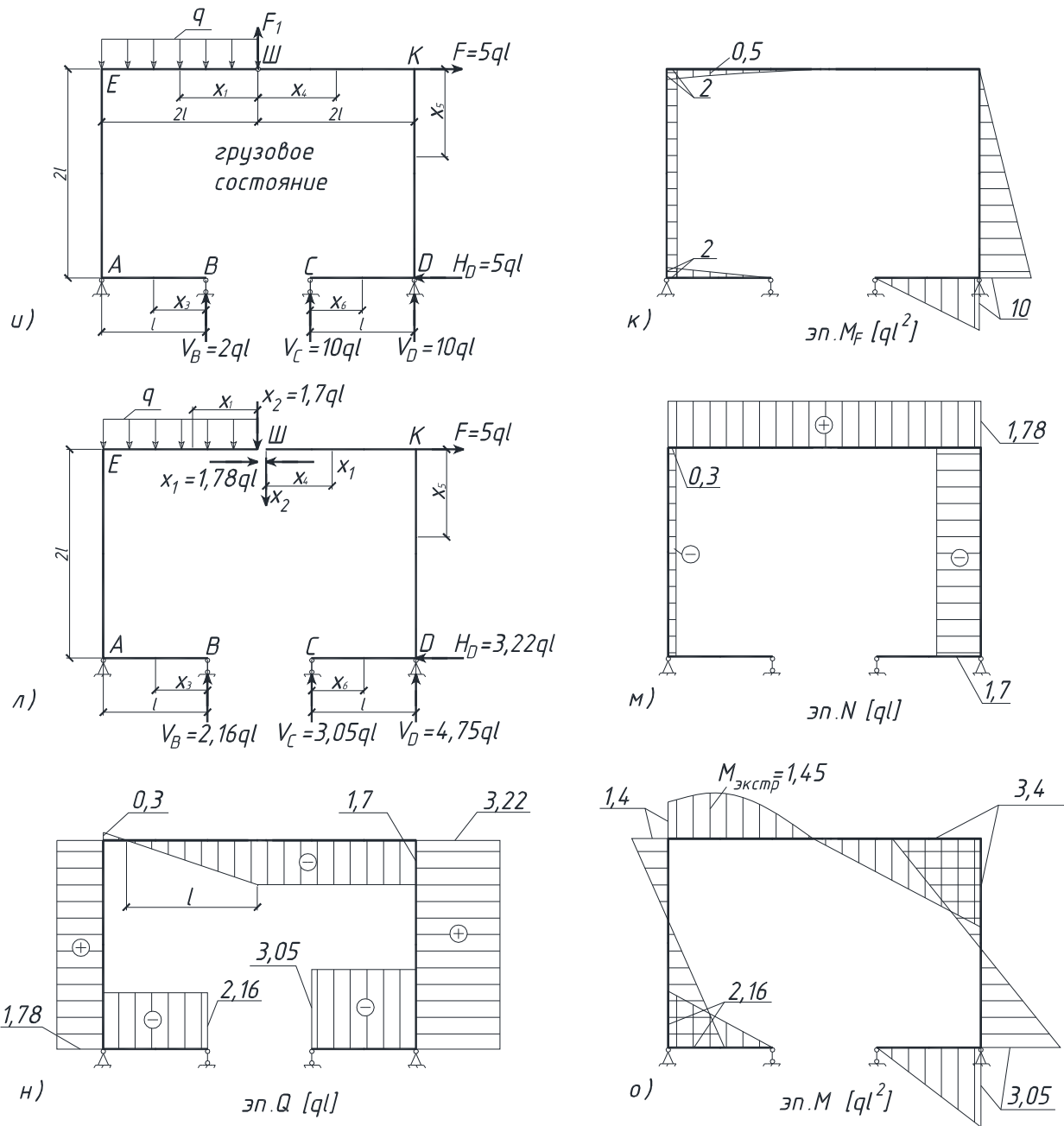


Рисунок 32 – Построение эпюр (продолжение).

Построение эпюры  $\overline{M}_2$  на участках ШК, КД, СД аналогично. Алгебраически сложив ординаты в крайних точках соответствующих участков эпюр  $\overline{M}_1$  и  $\overline{M}_2$ , построим дополнительную суммарную единичную эпюру  $\overline{M}_S$  (рис. 32, з).

в) построим эпюру  $\overline{M}_F$  (рис. 32, к) от внешних нагрузок (рис. 32, и) - грузовое состояние.

Определяем опорные реакции из уравнения статики.

Левая часть рамы:

$$\Sigma^{\oplus} M_A = 0: V_B \cdot l - q \cdot 2l \cdot l = 0, V_B = 2ql.$$

$$\Sigma X = 0: H_A = 0.$$

$$\Sigma^{\oplus} M_B = 0: V_A = 0.$$

$$\text{Проверка: } \Sigma Y = 0: V_B - q \cdot 2l = 0.$$

Правая часть рамы:

$$\Sigma^{\oplus} M_D = 0: V_C \cdot l - F \cdot 2l = 0, V_C = 10ql.$$

$$\Sigma^{\oplus} M_C = 0: V_D \cdot l - F \cdot 2l = 0, V_D = 10ql.$$

$$\Sigma X = 0: F - H_D = 0, H_D = F = 5ql.$$

$$\text{Проверка: } \Sigma Y = 0: V_D - V_C = 0.$$

$$\text{Участок Ш-Е: } 0 \leq x_1 \leq 2l,$$

$$\overline{M}_F = q \cdot x_1^2 / 2,$$

$$\text{при } x_1 = 0, \overline{M}_F = 0,$$

$$x_1 = 2l, \overline{M}_F = 2ql^2,$$

$$x_1 = l, \overline{M}_F = 0,5ql^2.$$

$$\text{Участок Е-А: } 0 \leq x_2 \leq 2l,$$

$$\overline{M}_F = q \cdot 2l \cdot l = 2ql^2,$$

$$\text{Участок С-Д: } 0 \leq x_6 \leq l,$$

$$\overline{M}_F = V_C x_6 = 10qlx_6,$$

$$\text{при } x_6 = 0, \overline{M}_F = 0,$$

$$x_6 = l, \overline{M}_F = 10ql^2,$$

$$\text{Участок В-А: } 0 \leq x_3 \leq l,$$

$$\overline{M}_F = V_B x_3 = 2qlx_3,$$

$$\text{при } x_3 = 0, \overline{M}_F = 0,$$

$$x_3 = l, \overline{M}_F = 2ql^2.$$

$$\text{Участок К-Д: } 0 \leq x_5 \leq 2l,$$

$$\overline{M}_F = V_C x_6 = 10qlx_6,$$

$$\text{при } x_5 = 0, \overline{M}_F = 0,$$

$$x_5 = 2l, \overline{M}_F = 10ql^2.$$

4. Вычислим коэффициент канонических уравнений путем «перемножения» соответствующих эпюр, учитывая, что  $J_1/J_4 = 4$ .

$$\delta_{11} = 2 \left\{ \frac{1}{E \cdot J_1} \left[ \frac{l}{6} (2l \cdot 2l + 4 \cdot l \cdot l) \right] + \frac{1}{E \cdot J_2} \left[ \frac{2l}{6} (2 \cdot 2l + 4 \cdot l \cdot l) \right] \right\} = 6 \frac{l^3}{E \cdot J_2},$$

$$\begin{aligned} \delta_{22} &= \left\{ \frac{1}{E \cdot J_1} \left[ \frac{l}{6} (2l \cdot 2l + 4l \cdot l) + \frac{2l}{6} (2l \cdot 2l + 4l \cdot l) \right] + \frac{1}{E \cdot J_2} (2 \cdot 2l \cdot 2l) \right\} \cdot 2 = \\ &= 18 \frac{l^3}{E \cdot J_2}, \end{aligned}$$

$$\delta_{21} = \delta_{12} = 0.$$

Вычислим «грузовые» слагаемые:

$$\begin{aligned} \Delta_{1F} &= \frac{1}{E \cdot J_1} \left[ \frac{l}{6} (2l \cdot 10ql^2 + 4l \cdot 5ql^2) - \frac{l}{6} (2l \cdot 2ql^2 + 4l \cdot ql^2) \right] + \\ &+ \frac{1}{E \cdot J_2} \left[ \frac{2l}{6} (10ql^2 \cdot 2l + 4 \cdot 5ql^2 \cdot l) - \frac{2l}{6} (2l \cdot 2ql^2 + 4l \cdot 2ql^2) \right] \Bigg\} = 10,7 \frac{ql^4}{E \cdot J_2}, \\ \Delta_{2F} &= \frac{1}{E \cdot J_1} \left[ -\frac{l}{6} (2l \cdot 10ql^2 + 4l \cdot 5ql^2) - \frac{l}{6} (2l \cdot 2ql^2 + 4l \cdot ql^2) - \frac{2l}{6} (2l \cdot 2ql^2 + \right. \\ &+ 4l \cdot 0,5ql^2) \Bigg] + \frac{1}{E \cdot J_2} \left[ -\frac{2l}{6} (10ql^2 \cdot 2l + 4 \cdot 5ql^2 \cdot 2l - 2l \cdot 2l \cdot 2ql^2) \right] \Bigg\} = \\ &= -30,5 \frac{ql^4}{E \cdot J_2}. \end{aligned}$$

Для последующей проверки правильности вычисленных коэффициентов и «грузовых» слагаемых, перемножим эпюру  $\overline{M}_S$  саму на себя и на эпюру  $\overline{M}_F$ .

$$\begin{aligned} \delta_{SS} &= \frac{1}{E \cdot J_1} \left[ \frac{l}{6} (4l \cdot 4l + 4 \cdot 2l \cdot 2l) + \frac{2l}{6} (2l \cdot 2l + 4l \cdot l) \cdot 2 \right] + \frac{1}{E \cdot J_2} \left[ \frac{2l}{6} (4l \cdot 4l + \right. \\ &+ 4 \cdot 3l \cdot 3l + 2l \cdot l) + \frac{2l}{6} (2l \cdot 2l + 4l \cdot l) \Bigg] = 24 \frac{l^3}{E \cdot J_2}, \\ \delta_{SF} &= \frac{1}{E \cdot J_1} \left[ -\frac{l}{6} (4l \cdot 2ql^2 + 4 \cdot 2l \cdot ql^2) - \frac{2l}{6} (2l \cdot 2ql^2 + 4l \cdot 0,5ql^2) \right] + \\ &\frac{1}{E \cdot J_2} \left[ -\frac{2l}{6} (4l \cdot 2ql^2 + 4 \cdot 3l \cdot 2ql^2 + 2l \cdot 2ql^2) - \frac{2l}{6} (4l \cdot 5ql^2) \right] = -19,8 \frac{ql^4}{E \cdot J_2}. \end{aligned}$$

Проверим правильность вычисленных коэффициентов.

$$\begin{aligned} \delta_{SS} &= \delta_{11} + \delta_{12} + \delta_{21} + \delta_{22} : 24 \frac{l^3}{E \cdot J_2} = 6 \frac{l^3}{E \cdot J_2} + 0 + 0 + 18 \frac{l^3}{E \cdot J_2}, \\ \delta_{SF} &= \Delta_{1F} + \Delta_{2F} : -19,8 \cdot \frac{ql^4}{E \cdot J_2} = 10,7 \frac{ql^4}{E \cdot J_2} - 30,5 \frac{ql^4}{E \cdot J_2}. \end{aligned}$$

Коэффициенты найдены верно.

5. Решаем систему канонических уравнений и определяем величины «лишних» неизвестных.

$$\left. \begin{aligned} 6 \frac{l^3}{E \cdot J_2} X_1 + 10,7 \frac{ql^4}{E \cdot J_2} &= 0, \\ 18 \frac{l^3}{E \cdot J_2} X_2 - 30,5 \frac{ql^4}{E \cdot J_2} &= 0. \end{aligned} \right\} \text{откуда } X_1 = -1,78ql, X_2 = 1,7ql.$$

6. Построим окончательные эпюры N, Q и M.

Рассматриваем основную систему, нагруженную заданными силами и найденными значениями  $X_1$  и  $X_2$  (рис. 32, л).

Определяем опорные реакции из уравнения статики.

Левая часть рамы:  $\Sigma X = 0: X_1 - H_A = 0, H_A = 1,78ql$ .

$\Sigma^{\oplus} M_A = 0:$

$$-q \cdot 2l \cdot l + X_2 \cdot 2l - X_1 \cdot 2l + V_B \cdot l = 0, V_B = 2,16ql.$$

$\Sigma^{\oplus} M_B = 0:$

$$V_A \cdot l + X_2 \cdot l - X_1 \cdot 2l = 0, V_A = 1,86ql.$$

Проверка:

$$\Sigma Y = 0: 1,7ql - 2ql + 2,16ql - 1,86ql = 0.$$

Правая часть рамы:  $\Sigma X = 0: F - X_1 - H_D = 0, H_D = 3,22ql$ .

$\Sigma^{\oplus} M_C = 0:$

$$V_D l - F \cdot 2l + X_1 \cdot 2l + X_2 l = 0, V_D = 4,75ql.$$

$\Sigma^{\oplus} M_D = 0:$

$$V_C \cdot l + X_2 \cdot 2l + X_1 \cdot 2l - F \cdot 2l = 0, V_C = 3,05ql.$$

Проверка:

$$\Sigma Y = 0: 4,75ql - 3,05ql - 1,7ql = 0.$$

Запишем уравнения N, Q, M на каждом характерном участке (рис.32, л).

Участок Ш-Е:  $0 \leq x_1 \leq 2l$ ,

$$N = X_1 = 1,78ql, Q = -X_2 + qx_1,$$

при  $x_1 = 0, Q = -1,7ql$ ,

$$x_1 = 2l, Q = 3ql,$$

$$M = X_2 x_1 - \frac{qx_1^2}{2},$$

при  $x_1 = 0, M = 0$ ,

$$x_1 = l, M = 1,2ql^2,$$

$$x_1 = 2l, M = 1,4ql^2.$$

На участке экстремум:  $Q = -X_2 + qx_0 = 0,$

$$x_0 = 1,7 \cdot l, M_{\text{экстр}} = 1,45ql^2.$$

Участок Е-А:  $0 \leq x_2 \leq 2l,$

$$N = -q \cdot 2l + X_2 = -0,3ql,$$

$$Q = X_1 = 1,78ql,$$

$$M = X_2 \cdot 2l - q \cdot 2l \cdot l - X_1 x_2.$$

при  $x_2 = 0, M = 1,2ql^2,$

$$x_2 = 2l, M = -2,16ql^2$$

Участок В-А:  $0 \leq x_3 \leq l,$

$$N = 0,$$

$$Q = -R_B = -2,16ql,$$

$$M = 2,16ql/x_3.$$

при  $x_3 = 0, M = 0,$

$$x_3 = l, M = 2,16ql^2.$$

Участок Ш-К:  $0 \leq x_4 \leq 2l,$

$$N = X_1 = 1,78ql,$$

$$Q = -X_2 = -1,7ql,$$

$$M = X_2 \cdot x_4.$$

при  $x_4 = 0, M = 0,$

$$x_4 = 2l, M = 3,4ql^2,$$

Участок К-Д:  $0 \leq x_5 \leq l,$

$$N = -X_2 = -1,7ql,$$

$$Q = F - X_1 = 3,22ql,$$

$$M = F \cdot x_5 - X_1 \cdot x_5 - X_2 \cdot 2l$$

при  $x_5 = 0, M = -3,4ql^2,$

$$x_5 = 2l, M = 3,05ql^2.$$

Участок С-Д:  $0 \leq x_6 \leq l,$

$$N = 0,$$

$$Q = -R_c = -3,5ql, M = R_c \cdot x_6,$$

при  $x_6 = 0, M = 0,$

$$x_6 = l, M = 3,05ql^2.$$

По полученным значениям построим эпюры  $N$  (рис. 32, м),  $Q$  (рис.32, н), и  $M$  (рис.32, о).

7. Выполним деформационную проверку, перемножив между собой эпюру  $M$  (рис.32, о) с эпюрами  $\overline{M}_1$  (рис.32, д) и  $\overline{M}_2$  (рис.32, ж) соответственно.

$$\Delta_1 = \frac{1}{E \cdot J_1} \left[ -\frac{l}{6} (2,16ql^2 \cdot 2l + 4 \cdot 1,08ql^2 \cdot l) - \frac{l}{6} (3,05ql^2 \cdot 2l + 4 \cdot 1,53ql^2 \cdot l) \right] +$$

$$+ \frac{1}{E \cdot J_2} \left[ \frac{2l}{6} (-4l \cdot 0,38ql^2l - 2,16ql^2 \cdot 2l) + \frac{2l}{6} (-4 \cdot 0,175ql^2l + 3,05ql^2 \cdot 2l) \right] =$$

$$= \frac{ql^4}{E \cdot J_2} (2,6 - 2,54) = 0,06 \frac{ql^4}{E \cdot J_2}.$$

Погрешность

$$\varepsilon\% = \left| \frac{0,06}{2,54} \right| \cdot 100\% = 2,3\% < 5\%.$$

$$\Delta_2 = \frac{1}{E \cdot J_1} \left[ -\frac{l}{6} (2,16ql^2 \cdot 2l + 4 \cdot 1,08ql^2 \cdot l) - \frac{l}{6} (3,05ql^2 \cdot 2l +$$

$$+ 4 \cdot l \cdot 1,53ql^2 \cdot l) \right] + \frac{2l}{6} (2l \cdot 1,4ql^2 + 4 \cdot l \cdot 1,2ql^2) + \frac{2l}{6} (3,4ql^2 \cdot 2l +$$

$$+ 4l \cdot 1,7ql^2) \left] + \frac{1}{E \cdot J_2} \left[ \frac{2l}{6} (1,4ql^2 \cdot 2l - 4 \cdot 0,38ql^2 \cdot 2l - 2,16ql^2 \cdot 2l) + \frac{2l}{6} \times \right.$$

$$\left. \times (3,4ql^2 \cdot 2l + 4 \cdot 0,175ql^2 \cdot 2l - 3,05ql^2 \cdot 2l) \right] = \frac{ql^4}{E \cdot J_2} (5,43 - 5,32) =$$

$$= 0,11 \frac{ql^4}{E \cdot J_2}.$$

$$\varepsilon\% = \left| \frac{0,11}{5,32} \right| \cdot 100\% = 2\% < 5\%.$$

Следовательно, решение задачи верно.

8. Подбираем размеры поперечных сечений из условия прочности на изгиб, не забывая при этом сохранить заданное соотношение  $J_1/J_2 = 4$ .

$$\sigma_{\max} = \frac{M_{\max}}{W} \leq |\sigma|,$$

$$\text{где } M_{\max} = 3,4ql^2 = 3,4 \cdot 6 \cdot 0,5^2 = 5,1 \text{ кН} \cdot \text{м}.$$

Изгибающий момент достигает максимального значения в узле «К», относящемся как к стойке, так и ригелю. Учитывая, что стойка менее жесткая ( $J_2 < J_1$ ), подберем размеры ее сечения в форме кольца.



$$W_k \leq \frac{M_{\max}}{|\sigma|} = \frac{5,1}{160 \cdot 10^3} = 3,18 \cdot 10^{-5}; \text{ с другой стороны}$$

$$W_k = \frac{\pi \cdot D^3}{32} (1 - \alpha^4) \approx 0,1 D^3 (1 - \alpha^4), \quad \alpha = \frac{d}{D} = 0,8,$$

$$0,1 D^3 (1 - \alpha^4) \geq 3,18 \cdot 10^{-5},$$

$$D = \sqrt[3]{\frac{3,18 \cdot 10^{-5}}{0,1 \cdot (1 - 0,8^4)}} = 8,1 \cdot 10^{-2} \text{ м.}$$

Принимаем  $D = 85 \text{ мм}$ ,  $d = 0,8 \cdot 85 = 68 \text{ мм}$ .

$$A = \frac{\pi \cdot D^2}{4} - \frac{\pi \cdot d^2}{4} = \frac{3,14}{4} \left[ (8,5 \cdot 10^{-2})^2 - (6,8 \cdot 10^{-2})^2 \right] = 3,35 \cdot 10^{-3} \text{ м}^2,$$

$$W_k = 0,1 D^3 (1 - \alpha^4) = 3,63 \cdot 10^{-5} \text{ м}^3.$$

Проверим прочность стойки с учетом продольной силы.

$$N = 1,7 \cdot 6 = 5,1 \text{ кН.}$$

$$\sigma = \frac{M}{W_k} + \frac{N}{A} = \frac{5,1 \cdot 10^{-3}}{3,63 \cdot 10^{-5}} + \frac{5,1 \cdot 10^{-3}}{3,35 \cdot 10^{-3}} = 140,5 + 2,4 \approx 143 \text{ МПа} <$$

$$< [\sigma] = 160 \text{ МПа}$$

Прочность стойки обеспечена.

$$\text{Найдем } J_k = J_2 = \frac{\pi D^4}{64} (1 - \alpha^4) = 127 \cdot 10^{-8} = 127 \text{ см}^4.$$

Для ригеля.

$$J_1 = 4 \cdot J_2 = 508 \text{ см}^4.$$

По справочнику (приложение 1) принимаем I № 14 ( $W_z = 81,7 \text{ см}^3$ ,  $J_z = 572 \text{ см}^4$ ). Прочность ригеля обеспечена, т. к.  $W_z = 81,7 \gg 36,3 \text{ см}^3$ .