

Документ подписан простой электронной подписью

Информация о владельце:

ФИО: Вукельянова Оксана Геннадьевна

Должность: проректор по учебной работе

Дата подписания: 28.05.2022 10:03:30

Уникальный программный идентификатор:

0b87d73e94106268a4751d024d026189319531e7307f337431f4548555f04089

МИНОБРАЗОВАНИЯ И НАУКИ РОССИИ

Федеральное государственное бюджетное образовательное учреждение высшего образования

«Юго-Западный государственный университет»
(ЮЗГУ)

Кафедра экспертизы и управления недвижимостью, горного дела

УТВЕРЖДАЮ:

Проректор по учебной работе


О.Г. Луктионова
«22» 03 2022 г.


РЕШЕНИЕ ЗАДАЧ ПО ТОПОГРАФИЧЕСКОЙ КАРТЕ

Методические рекомендации к выполнению лабораторных работ по дисциплине «Геодезия», «Инженерная геодезия», «Основы геодезии, инженерное благоустройство территории» для студентов по направлениям подготовки: 21.03.02. «Землеустройство и кадастры», 08.03.01 «Строительство», 08.05.01 «Строительство уникальных зданий и сооружений», 07.03.01 «Архитектура», 07.03.04 «Градостроительство», 08.05.02 Строительство, эксплуатация, восстановление и техническое покрытие автомобильных дорог, мостов и тоннелей.

УДК 528.48 (075.8)

Составители: Новикова Т.М.

Рецензент

Доктор сельскохозяйственных наук, профессор *В.Ф. Гранкин*

Решение задач по топографической карте: методические рекомендации по выполнению лабораторных работ / Юго-Зап. гос. ун-т; сост.: Новикова Т.М. Курск, 2022, 17 с., ил. 4, Библиогр.: с.13.

Рассматриваются принципы работы с топографической картой масштаба 1:10000 с целью решения различных прикладных задач. Таких как: определение горизонтального проложения линии местности, заданной на карте, определение плоских прямоугольных координат концов линии, построение профиля местности и другие задачи.

Методические указания соответствуют требованиям программы, утвержденной на заседании кафедры ЭиУНГД протокол № 5 от «28» декабря 2021 года.

Предназначены для студентов направления подготовки: 21.03.02. «Землеустройство и кадастры», 08.03.01 «Строительство», 08.05.01 «Строительство уникальных зданий и сооружений», 07.03.01 «Архитектура», 07.03.04 «Градостроительство», 08.05.02 Строительство, эксплуатация, восстановление и техническое покрытие автомобильных дорог, мостов и тоннелей.

Текст печатается в авторской редакции.

Подписано в печать. Формат 60x84 1/16.

Усл.печ.л. . Уч.-изд.л. . Тираж 100 экз. Заказ ⁸¹⁴⁰ Бесплатно.

Юго-Западный государственный университет.

305040, г. Курск, ул. 50 лет Октября, 94.

Содержание

1. Введение.....	4
2. Определение горизонтального проложения линии местности, заданной на карте.....	4
3. Определение плоских прямоугольных координат концов линии.....	5
4. Определение геодезических (географических) координат.....	7
5. Определение отметок высот пунктов рельефа.....	8
6. Построение профиля местности по заданной линии. Определение границ видимости.....	8
7. Определение уклона местности и его направления.....	11
8. Трассирование линии заданного наклона.....	11
Библиографический список литературы.....	13
Вопросы для самоконтроля.....	13
Приложения А,Б,В.....	14

1. Введение

При проектировании инженерных сооружений и подготовке данных для выноса проекта в натуру используют топографические карты и планы, которые служат источником цифровой и аналоговой информации. Аналоговая информация (масштабные изображения), при необходимости преобразуется в цифровую информацию. Для этого все измерения на бумаге (или ином носителе) должны быть проведены с необходимой и достаточной точностью. Кроме того, для возможности оперативного контроля результатов, основные операции процесса решения задачи должны фиксироваться на топографической подоснове. Для выполнения лабораторной работы студент получает индивидуальное задание на фрагменте карты (см. приложение А), где производит необходимые построения и измерения. По результатам проведенных работ составляется отчёт, примерное содержание которого приведено в приложениях Б,В.

2. Определение горизонтального проложения линии местности, заданной на карте

При работе с масштабным изображением на картах и планах используется специальное понятие «точность масштаба». Это расстояние на местности соответствующее на бумаге одной десятой миллиметра (0,1 мм). Физически такой размер на бумаге примерно соответствует уколу иглы измерителя. Понятно, что размер закреплённого центра геодезического пункта на бумаге также должен быть не более указанного размера. Поэтому определяемые пункты должны быть наколоты на бумаге и обведены окружностями 1,5...2,0 мм в диаметре. Окружности позволяют не терять пункты из вида.

Длина отрезка с требуемой точностью может быть определена с помощью поперечного масштаба (рис. 1.б). Поперечный масштаб это график основанный на пропорциональном делении отрезков. График состоит из трёх типов линий: горизонталей, вертикалей и трансверсалей. Пересекаясь, эти линии образуют упорядоченное множество калиброванных отрезков с шагом длины 0,01 основания масштаба.

Расстояние между двумя пунктами может быть зафиксировано измерителем и перенесено на шкалу масштабной линейки, как это показано на рис.1.а. Деления шкалы «прорезаны» в металле и поэтому одна игла циркуля-измерителя может быть точно зафиксирована на отсчёте «0». По положению второй иглы оцениваются целые и десятые доли миллиметра.

Численный масштаб карты 1:10000, именованный численный масштаб показывает, что в 1 сантиметре 100 метров. Следовательно, 1 мм карты содержит в себе 10 метров местности. Если расстояние на карте между пунктами «В» и «К» составляет 54,3 мм, то длина горизонтального проложения линии местности будет

$$d_{BK}^* = 54,3 * 10 = 543 \text{ м.}$$

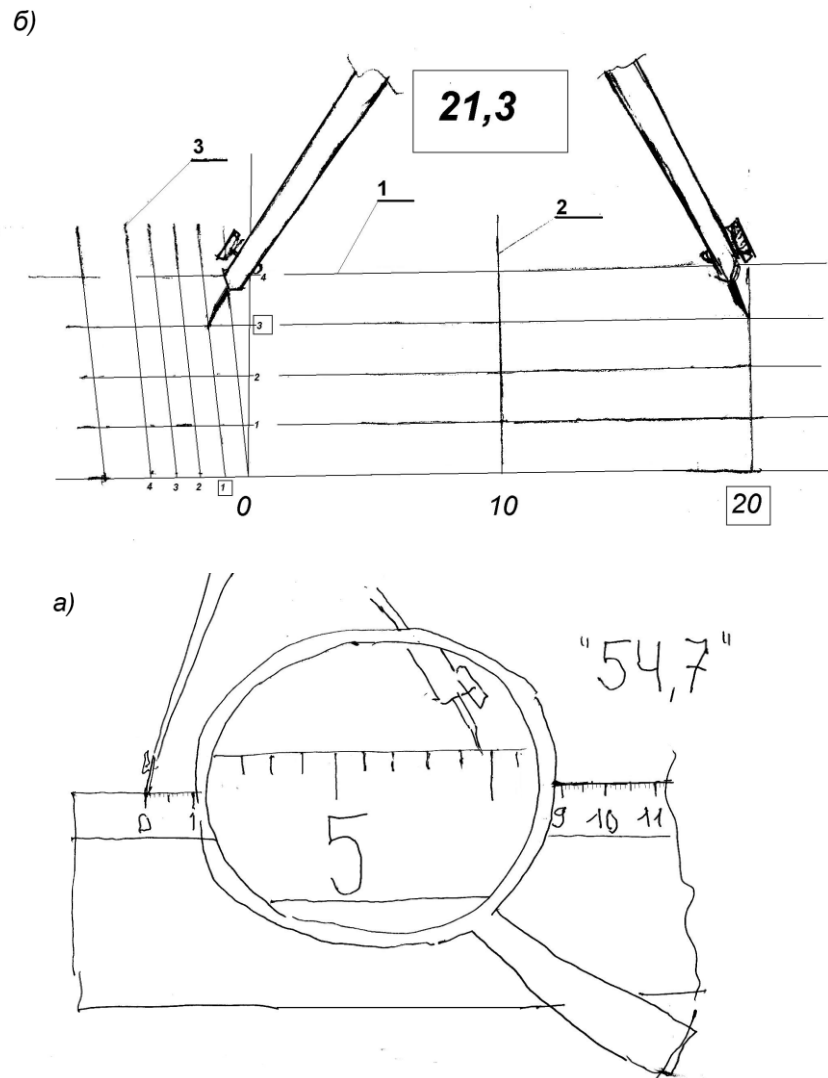


Рис.1. Определение длины отрезка с помощью масштабной линейки.

а)- по миллиметровой шкале; б) по шкале поперечного масштаба.

3. Определение плоских прямоугольных координат концов линии

Для определения плоских прямоугольных координат заданного пункта требуется, прежде всего, опознать имеющиеся на карте координатные линии и их пересечения. Сетка координатных линий всегда показывается на карте с шагом 100 мм. На фрагменте карты можно различить 4 координатные линии и соответственно 4 их пересечения.

Ближайшее к пункту, например «R» (см. рис.2) пересечение координатных линий 1 и 2 отмечено выносными штрихами 3. Координаты этого пересечения составят значения

$X=6067000$ м и $Y=311000$ м.

Относительно линий этого пересечения будут производиться измерения на карте.

От пункта «R» требуется определить кратчайшее расстояние до координатных линий. Для определения кратчайшего расстояния на координатной линии следует указать конкретную точку. Требуемая точка есть пересечение координатной линии и перпендикуляра опущенного к ней из определяемого пункта. Это построение можно выполнить с помощью масштабной линейки и остро отточенного карандаша.

Результат измерения (5) расстояния до вертикальной координатной линии записывается возле соответствующей проекции пункта на горизонтальную координатную линию, как это показано на рисунке 2.

После того, как выполнены графическая и измерительная части работы приступают к вычислениям.

Например, координаты для пункта «R» вычисляются в виде

$$X_R = 6067000 - 8,5 * 10 = 6066915 \text{ м}$$

$$Y_R = 311\ 000 - 17,7 * 10 = 310\ 823 \text{ м, (4-я зона).}$$

Вычисленные координаты в обязательном порядке следует проверять. Для контроля результатов следует определять координаты 2-х и более пунктов. По полученным значениям координат вычисляется длина отрезка (модуль вектора). Поскольку при вычислении модуля вектора, его направление не имеет значения, то при вычислении разности (приращения) координат можно от больших значений вычитать меньшие.

Пусть мы имеем координаты концов линии В-К

$$X_B = 6068690 \text{ м ; } Y_B = 311409 \text{ м (4-я зона);}$$

$$X_K = 6068240 \text{ м ; } Y_K = 311463 \text{ м (4-я зона),}$$

$$\text{то } |\Delta X| = 449 \text{ м ; } |\Delta Y| = 54 \text{ м}$$

$$\text{и } d_{BK} = \sqrt{(\Delta X)^2 + (\Delta Y)^2} = 452 \text{ м.}$$

Погрешность определения горизонтального проложения линии относительно непосредственного измерения по карте составляет значение

$\Delta = |d_{BK}^* - d_{BK}| = 1 \text{ м.}$ Работа считается удовлетворительной, если эта погрешность не превышает 3...4 точностей масштаба.

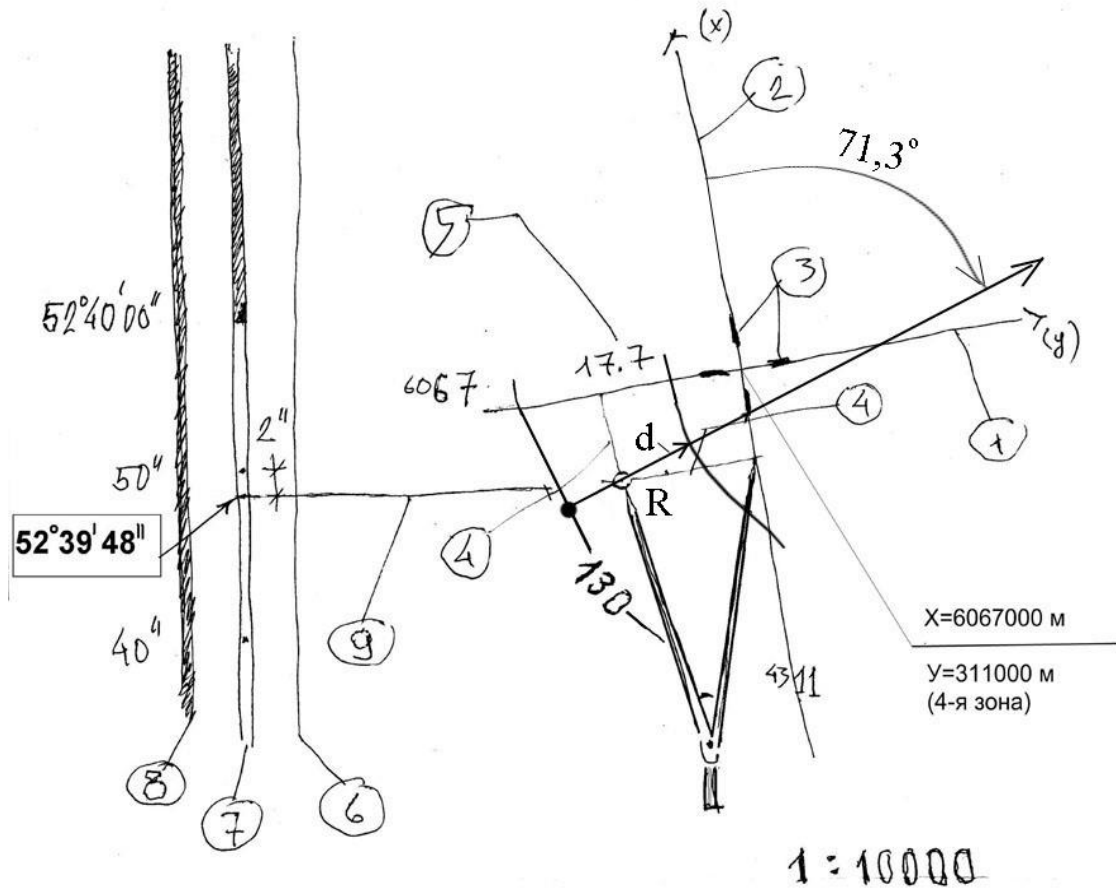


Рис. 2. Графические построения и дополнительные надписи при определении координат.

4. Определение геодезических (географических) координат

Геодезические (географические) координаты: долгота и широта определяются по картографической сетке, шкала которой обычно задана в виде минутной рамки (поз.7, рис.2). Эта рамка расположена между внешне, оформительской(поз.8) и внутренней рамками. Внутренняя рамка (поз.6) это линии истинных меридианов и параллелей.

Минутная рамка имеет оцифровку только по углам карты. Например. Северо-Западное пересечение меридиана и параллели имеет координаты

$$\begin{aligned} \text{по долготе} \quad L &= 18^{\circ} 03' 45'' , \\ \text{по широте} \quad B &= 54^{\circ} 42' 30'' . \end{aligned}$$

Интервалы целых минут задаются в виде тёмных и светлых полос. Внутри минутных интервалов выделены, с помощью точек, более мелкие интервалы по 10 секунд.

Для определения широты B_R и долготы L_R пункта «R» необходимо опустить перпендикуляры от пункта на минутные рамки широты и долготы. Положения точек проекций на соответствующих шкалах показывают значения координат.

5. Определение отметок высот пунктов рельефа

Рельеф на картах, как правило, изображается с помощью горизонталей. Горизонталь это замкнутая кривая линия все точки которой имеют одинаковую высоту над уровнем моря, кратную высоте сечения рельефа. Высота сечения рельефа, то есть кратчайшее расстояние между горизонталями по высоте, указывается на карте под южной стороной рамки. Горизонтали это направленные линии. Их направление это направление надписей на горизонталях. Падение рельефа будет происходить вправо от направления горизонтали, а подъём влево. Иначе это можно понимать так. Точки, расположенные выше «головы» цифр надписи горизонталей будут расположены выше по рельефу.

При определении высотных отметок по карте могут быть следующие случаи.

1). Если точка лежит на горизонтали, то её отметка будет равна значению высоты горизонтали.

2). Если точка находится между горизонталями, то для определения отметки опознаётся ближайшая к пункту младшая горизонталь. Для пункта «R» это горизонталь 130 м. Эта горизонталь подписана. Иначе пришлось бы выполнить подсчёт её значения от ближайшей подписанной горизонтали. Но карте масштаба 1:10000 высотное положение пункта между горизонталями можно оценить с точностью до 0,1 м глазомерно. Для этого мысленно или карандашом проводят через пункт кратчайшее расстояние между горизонталями, то есть заложение. Затем оценивается десятые доли длины от младшей горизонтали до пункта по отношению ко всему заложению. Высота точки над горизонталью (превышение) определяется путём умножения высоты сечения рельефа на долю заложения. Отметка пункта определяется путём сложения отметки младшей горизонтали и превышения. Например, для пункта «R» кратчайшее расстояние d между горизонталями показано на рис.2. Расстояние от младшей горизонтали до R составляет примерно $0,4 d$, поэтому

$$H_R = 130 + 2,5 * 0,4 = 131,0 \text{ м.}$$

Такой метод называется линейным интерполированием.

3). Если определяемая точка находится внутри горизонтали, то её высотное положение находится путём линейного интерполирования между горизонталью и точкой рельефа (вершиной горы или дном котловины).

6. Построение профиля местности по заданной линии. Определение границ видимости

Начало и конец линии заданы пунктами земной поверхности. Требуется построить профиль местности вдоль этой линии.

Профиль местности имеет следующие элементы: профильную сетку, отметку условного горизонта, шкалу высот и линию профиля.

Точки пересечения горизонталей с линией профиля на карте называют «выходы» или более точно выходы горизонталей на линию профиля. Все выходы нумеруются арабскими цифрами по направлению от начала к концу линии. Отметки выходов равны отметкам горизонталей. Отметки концов линии определяют путём интерполяции (см. п.5).

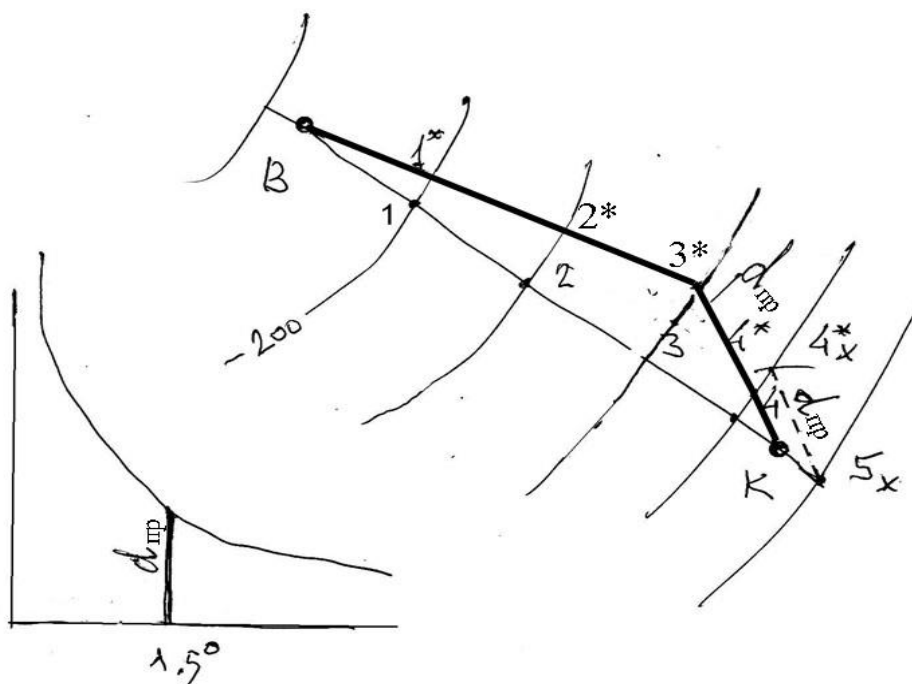


Рис.3. К построению профиля и трассирование.

Линия профиля имеет значительную протяженность в плане по сравнению с областью изменения отметок. Поэтому целесообразно принять различные масштабы, в горизонтальном и вертикальном направлениях: горизонтальный 1: 10 000 и вертикальный 1: 500.

Горизонтальный масштаб профиля совпадает с масштабом карты. Следовательно, все элементы линии: концы и выходы могут быть перенесены с карты на профиль контактным способом.

Профиль чертят на миллиметровой координатной бумаге или используют шаблон, приведенный в приложении. Составление профиля начинается с профильной сетки. В первой строке указываются названия пунктов линии. Во второй строке приводятся отметки этих пунктов.

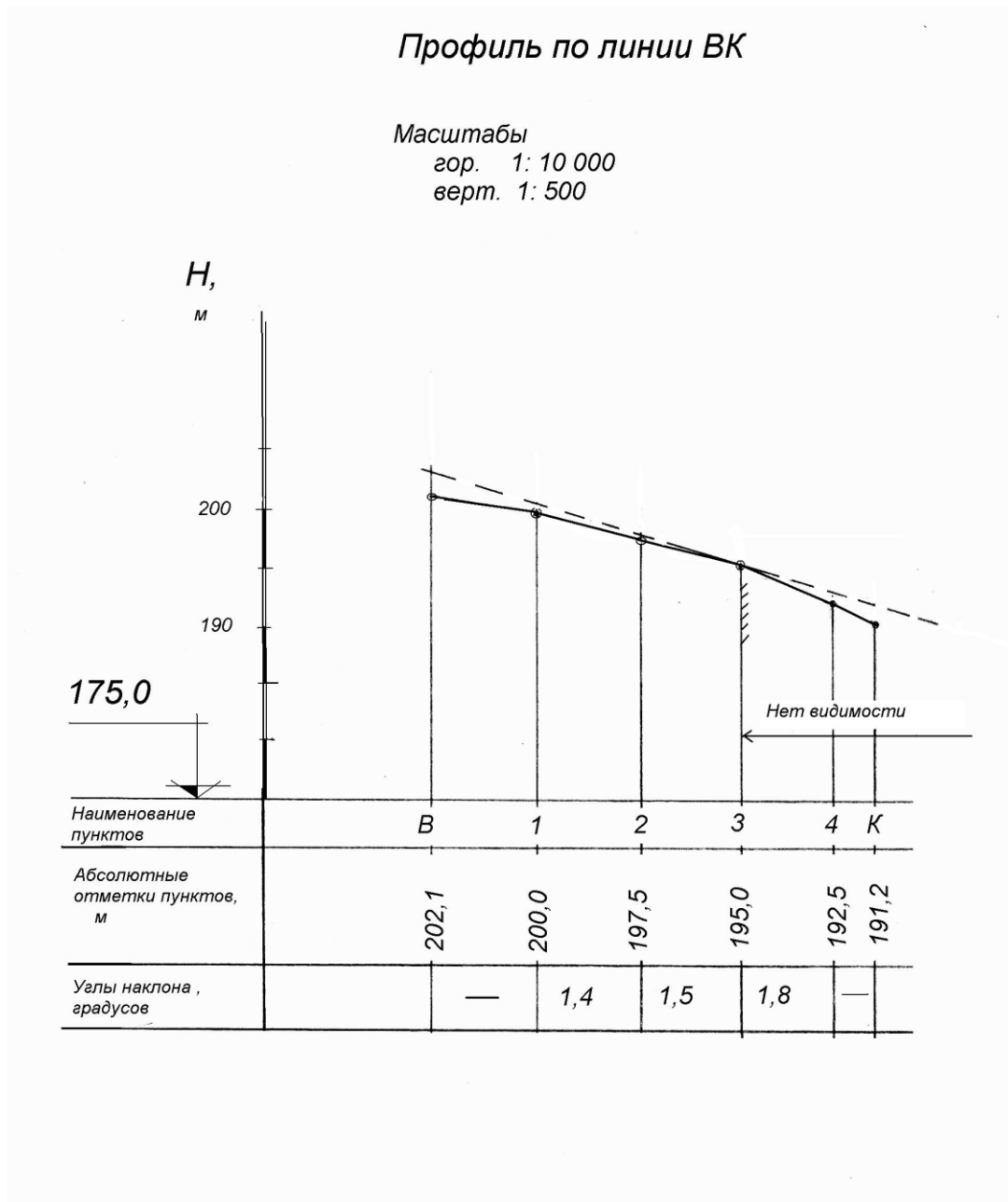


Рис 4. Чертёж профиля по линии «В- К»

Для рационального размещения линии профиля необходимо определиться с отметкой условного горизонта. Условный горизонт принимается с таким расчётом, что бы линия профиля располагалась на минимальном удалении от профильной сетки 3,0...4,0 см. Для вертикального масштаба 1: 500 на местности такое удаление соответствует 15...20 метрам. м. Значение условного горизонта подписывается возле соответствующего условного знака на чертеже. От условного горизонта наносятся деления высотной шкалы с шагом 1 см и с таким расчётом, что бы покрыть максимальную отметку линии профиля.

Для каждой точки линии профиля строится её отметка по шкале высот. Полученные на профиле точки соединяются ломаной линией.

В третьей строке профильной сетки указываются углы наклона линии профиля к горизонту на участках между соседними выходами. Эти углы, с

точностью до десятых долей градуса определяются с помощью графика масштаба заложений.

По линии профиля может быть определена граница области видимости поверхности рельефа. Определим границу видимости для наблюдателя с верхней точки линии. Если предположить, что высота взгляда наблюдателя составляет 1,5 м от поверхности земли (на бумаге 3 мм), то касание визирного луча линии профиля произойдёт в точке 3. Это и будет граница видимости. За этой точкой поверхность земли для наблюдателя не видима.

7. Определение уклона местности и его направления

Уклон местности – отношение высоты сечения рельефа к заложению. Измеряют его в тысячных долях единицы или иначе в промилле (‰). За положительное направление уклона будем принимать направление вверх. Иногда, в инженерной практике, например при разработке проектов вертикальной планировки поступают иначе. Положительным уклоном считают направление стока воды.

Для определения величины и направления уклона местности в заданной точке рельефа необходимо через эту точку провести заложение – кратчайшее расстояние в плане между соседними горизонталями. На рис.2 показано направление заложения d , проходящего через точку R .

Величину уклона можно определить в виде

$$i = \operatorname{tg}(v) ,$$

где v -угол наклона в градусах, определяемый масштабом заложений в зависимости от d .

Для определения направления уклона, заложение представляется в виде вектора, ориентированного по направлению повышения рельефа. Через начало вектора проводится линия параллельная осевому меридиану. Угол, отсчитываемый от северного направления этой линии, по ходу часовой стрелки до направления вектора заложения и будет дирекционным углом уклона. Можно продолжить вектор заложения до пересечения с вертикальной линией координатной сетки измерять дирекционный угол транспортиром. Из рис.2 следует, что дирекционный угол уклона местности в точке R составляет значение $70,3^\circ$.

8. Трассирование линии заданного наклона

Перед тем, как проложить на местности трассу будущего сооружения производят камеральное трассирование на топографической карте. Это позволяет сэкономить много сил и средств, при проведении полевых инженерных изысканий.

Рассмотрим простейшую задачу камерального трассирования. Пусть требуется от нижнего пункта линии «ВК» проложить кратчайшую (ломаную) линию к верхнему пункту с таким расчётом, что бы угол наклона к горизонту по всей трассе не превышал $1,5^\circ$.

Для предварительной оценки проблемы трассирования определим угол наклона «воздушной» линии по разности отметок её концов и горизонтальному проложению. Уклон линии составит

$$i = (202.1 - 191.2) / 453 = 0.024 \text{ или } 24 \text{ ‰} .$$

Угол наклона $\nu = \arctg(i) = 1.4^\circ$.

Угол наклона «воздушной» линии менее допускаемого. Однако на линии есть участки, где это условие не выполняется. На этих участках требуется двигаться под некоторым углом к нужному направлению. Это участки напряжённого хода. Если ограничения на некотором участке нет, то ход будет свободным, то есть в нужном направлении.

Трассирование на карте может быть проведено с использованием масштаба заложений. Углу наклона $1,5^\circ$ на графике масштаба заложений соответствует отрезок $d_{пр}$ (см. рис.3).

Масштаб заложений применим только для пунктов расположенных на горизонталях. Исходный пункт «К» не находится на горизонтали. Для решения проблемы рассмотрим вспомогательный выход 5_x . Если двигаться из пункта 5_x под углом наклона к горизонту $1,5^\circ$, то старшую горизонталь следует пересекать в точке 4_x . Расстояние в плане между пунктами К и 5_x незначительно, поэтому можно допустить, что при движении ИЗ ЭТИХ пунктов в одном и том же направлении (параллельным курсом) углы наклона местности к горизонту будут равны. Используя данную гипотезу, получаем положение пункта 4^* . Из пункта 4^* , циркулем с засечкой $d_{пр}$ определяем положение пункта 3^* . Это будет напряжённый участок трассы, после которого можно свободно двигаться по кратчайшему пути до конечного пункта.

Библиографический список литературы

1. Г.Г. Поклад «Практикум по геодезии» Академпроект, Трикст, 2011. - 470с.
2. Е.В.Золотова, Р.Н. Скогорева «Геодезия с основами кадастра» Учебник для вузов. - М.: Академпроект, Трикст, 2011. - 413с.

Вопросы для самоконтроля.

1. В чём различия топографического и строительного черчения.
2. Что такое точность масштаба и для чего используется это понятие?
3. Что такое поперечный масштаб и как им воспользоваться?
4. С какой целью выполняются графические построения и надписи на топографической подоснове при работе с картой?
5. В чём состоит вычислительная часть работы при определении плоских прямоугольных координат?
6. Как определить плоские прямоугольные координаты пункта на карте?
7. Координаты «Х» и «У» это длины линий. Между какими пунктами местности их следует измерять или откладывать?
8. Почему координатная сетка нанесена «под углом» к линиям рамки карты?
9. Как установить деформацию изображения на карте и как это учитывать или исключить?
10. Дайте определения понятиям «меридиан» и «параллель», а так же «широта» и «долгота».
11. Как определить по карте географические координаты.
12. Какова точность определения географических координат?
13. Что такое отметка точки и как её определить?
14. Какие бывают отметки?
15. Что такое уклон местности и как определить его величину и направление?
16. Каким образом можно найти на карте водораздельную линию и для чего это может понадобиться?
17. Как определить уклон «воздушной линии»?
18. Последовательность работ при камеральном трассировании.
19. Как можно построить график масштаба заложений?
20. Как нанести на карту пункт по его плоским прямоугольным координатам?

Ст. 2Р.

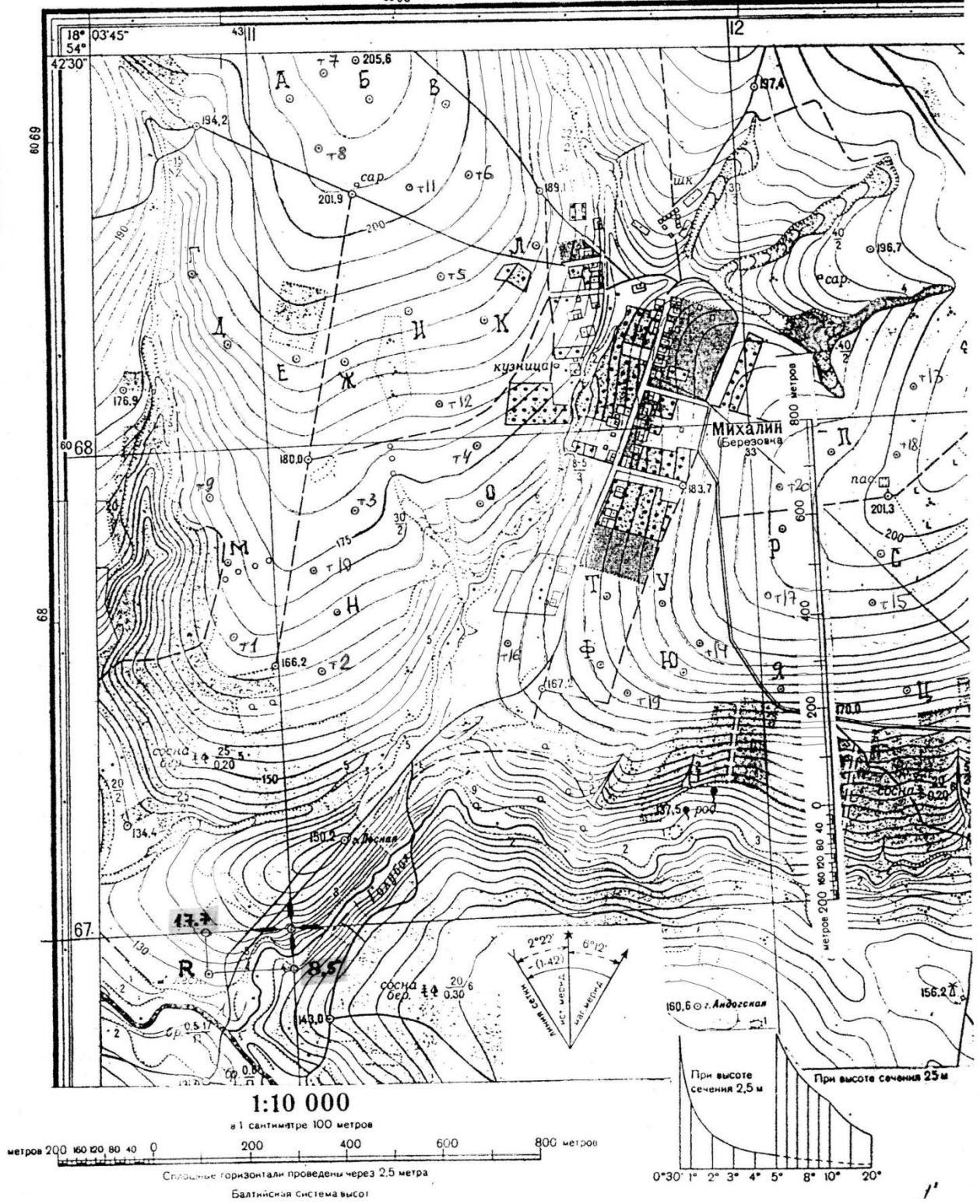
Система координат 1942 г.

Линия

У

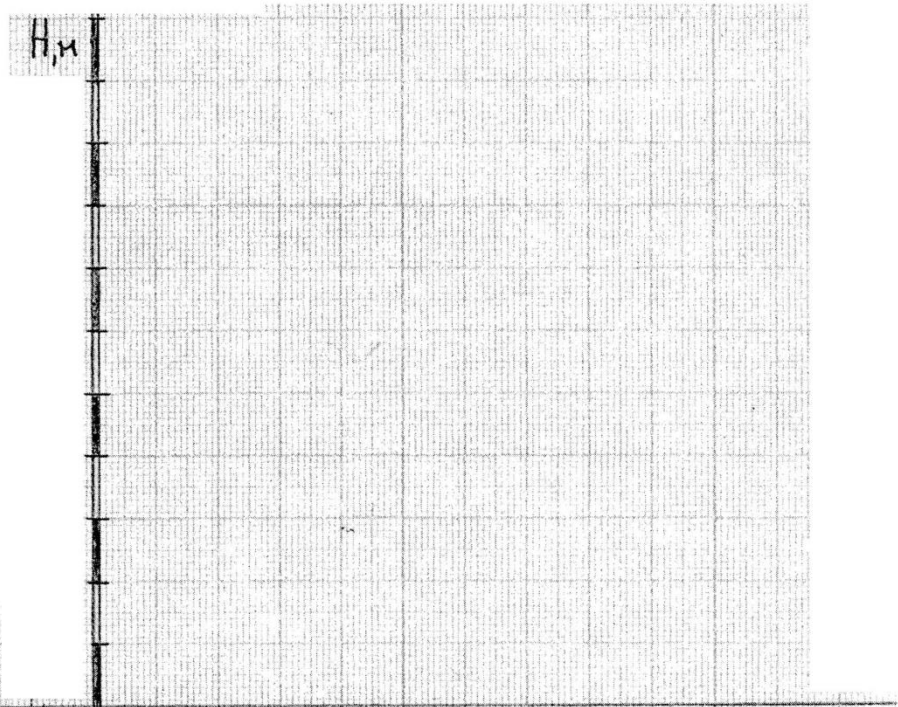
36 98

99



Профиль по линии

Мгор 1:10000 Мверт 1:500



Наименования точек	
Абсолютные отметки, м	
Углы наклона °	

Профиль составил: _____

дата: _____

РЕШЕНИЕ ЗАДАЧ НА ТОПОГРАФИЧЕСКОЙ КАРТЕ

1. Определение длины (горизонтального проложения) линии местности заданной на карте.

Численный масштаб карты 1:10000. Именованный численный масштаб показывает, что в 1 сантиметре 100 метров. Следовательно, в 1мм 10 метров. Точность масштаба -это _____

_____ и равна _____
 Длина отрезка линии _____, измеренная на карте равна _____ мм, следовательно на местности $d^* = \text{_____} * 10 = \text{_____}$ м

2. Определение плоских прямоугольных координат концов линии, заданной на карте. Контроль координат по горизонтальному проложению.

Для определения плоских прямоугольных координат необходимо опознать координатные линии и определить значения координат ближайшего к заданным пунктам пересечения координатных линий.

Ближайшее пересечение выделено на карте и его координаты

$X = \text{_____}$ м; $Y = \text{_____}$ м (_____ -я зона).

Кратчайшие расстояния до координатных линий показаны на карте.

Учитывая масштаб карты, находим координаты концов линии.

$X_{\text{_____}} = \text{_____}$ м

$X_{\text{_____}} = \text{_____}$ м

$Y_{\text{_____}} = \text{_____}$ м (_____ -я зона)

$Y_{\text{_____}} = \text{_____}$ м (_____ -я зона)

$\Delta X = \text{_____}$ $\Delta Y = \text{_____}$

_____ м

$d = \sqrt{(\Delta X)^2 + (\Delta Y)^2} = \text{_____}$ м.

Погрешность определения координат $e = |d^* - d| = \text{_____}$ м, то есть _____ (3...4) точности масштаба.

3. Построение профиля по заданной линии. Определение границы видимости.

Отметки точек линии

$H_{\text{_____}} = \text{_____}$ м $H_{\text{_____}} = \text{_____}$

$H_1 = \text{_____}$

$H_2 = \text{_____}$

$H_3 = \text{_____}$

$H_4 = \text{_____}$

Отметка условного горизонта будет находиться

в интервале $\frac{-15}{-20} = \frac{\quad}{\quad}$ м.

Принимаем условный горизонт $\frac{\quad}{\quad}$ м.

Граница видимости показана на чертеже.

4. Определение геодезических (географических) координат концов линии, заданной на карте.

Для определения геодезических (географически) необходимо опустить перпендикуляры на минутные рамки по широте и долготе. Внутренняя рамка карты это меридианы и параллели. Геодезические координаты северо-западного угла рамки соответственно равны

По долготе $L = 18^{\circ}03'45''$

По широте $B = 54^{\circ}42'30''$.

С учётом $10''$ интервалов, показанных на карте находим

L	$= 18^{\circ} 03' 45'' +$	$= 18^{\circ}$
L	$= 18^{\circ} 03' 45 +$	$= 18^{\circ}$
B	$= 54^{\circ} 42' 30 -$	$= 54^{\circ}$
B	$= 54^{\circ} 42' 30 -$	$= 54^{\circ}$

5. Определение уклона местности и его направления для пунктов заданных на карте.

Направление уклона местности определяется по кратчайшему расстоянию между горизонталями. Положительным считается направление вверх.

Для точки \quad

$$i = \quad \quad \alpha_i = \quad \quad ^{\circ} = \quad \quad ^{\circ}$$

Для точки \quad

$$i = \quad \quad \alpha_i = \quad \quad ^{\circ} = \quad \quad ^{\circ}$$

6. Трассирование линии заданного уклона. Требуется от нижнего пункта линии, заданной на карте, по направлению к верхнему пункту проложить наиболее короткую линию с углом наклона к горизонту не более $1,5^{\circ}$. Показать на карте.

Проектное заложение, соответствующее $1,5^{\circ}$ показано на масштабе заложений.

Проектная трасса с углом наклона до $1,5^{\circ}$ показана на карте утолщённой линией.

Работу выполнил студент $\underline{\hspace{15em}}$

Проверил $\underline{\hspace{15em}}$