

Документ подписан простой электронной подписью
Информация о владельце:
ФИО: Локтионова Оксана Геннадьевна
Должность: проректор по учебной работе
Дата подписания: 10.02.2021 21:22:30
Уникальный программный ключ:
0b817ca911e6668abb13a5d426d39e5f1c11eabbf73e943df4a4851fda56d089

МИНОБРНАУКИ РОССИИ

Федеральное государственное бюджетное образовательное
учреждение высшего профессионального образования
«Юго-Западный государственный университет»
(ЮЗГУ)

Кафедра теоретической механики и мехатроники

УТВЕРЖДАЮ

Первый проректор-

проректор по учебной работе

Е.А.Кудряшов

2012 г.



СТАТИКА

Методические указания для самостоятельной работы по
теоретической механике.

«Определение реакций опор твердого тела»

Курск 2012 г

УДК 531.8(075.8)

Составитель: О.В.Емельянова, С.Ф.Яцун

Рецензент

Кандидат технических наук, доцент *В.Я.Мищенко*

Статика: Методические указания для самостоятельной работы по теоретической механике/ Юго-Зап. гос. ун-т; сост.: О.В.Емельянова, С.Ф.Яцун. Курск, 2012. 34 с., ил. 41, табл. 1. Библиогр.:с. 34.

Содержат краткие теоретические положения по разделу теоретической механики «Статика». Разобраны примеры решения задач на равновесие произвольной пространственной системы сил и приведены задания для самостоятельного решения.

Предназначены для студентов инженерно-технических специальностей.

Методические указания соответствуют требованиям программы, утверждённой учебно-методическим объединением (УМО).

Текст печатается в авторской редакции

Подписано в печать . Формат 60x84 1\16
Усл.печ.л. .Уч.изд.л. .Тираж 50 экз.Заказ. Бесплатно.
Юго-Западный государственный университет.
305040, г.Курск, ул.50 лет Октября, 94.

ВВЕДЕНИЕ

Основная цель данных методических указаний – изучение теоретического материала и овладение навыками решения задач на равновесие произвольной пространственной системы сил.

Для освоения теоретического материала ознакомиться с краткими сведениями из теории рекомендуемой литературы. Ответы на вопросы помогут студентам закрепить теоретическую часть раздела.

Предлагаемая разработка предназначена для аудиторного контроля текущей успеваемости студентов, а также для обучения и самоконтроля во внеаудиторное время при подготовке к практическим занятиям и экзаменам.

КРАТКИЕ ТЕОРЕТИЧЕСКИЕ ПОЛОЖЕНИЯ

Решение задач на равновесие пространственной системы сил во многих случаях сводится к определению реакций связей, реже – тех из активных сил, величины которых следует определить по условию.

Основным элементом в составлении уравнений равновесия является вычисление моментов сил относительно осей. Напомним понятие момента силы относительно оси и порядок его вычисления.

Момент силы \vec{F} относительно некоторой оси Oz называется скалярная величина $M_z(\vec{F})$, равная проекции на эту ось момента силы вычисленного относительно какой-либо точки O этой оси:

$$M_z(\vec{F}) = [\vec{M}_O(\vec{F})]_z. \quad (1)$$

Далее рассмотрим, что указанная проекция на ось момента силы относительно точки на зависит от выбора этой точки на оси, и установим простой способ вычисления момента силы относительно оси.

Рассмотрим некоторую силу \vec{F} , расположенную по направлениям координатных осей:

$$\vec{F} = \vec{i}F_x + \vec{j}F_y + \vec{k}F_z, \quad (2)$$

где \vec{i} , \vec{j} , \vec{k} – единичные векторы (орты) декартовых координатных осей, проведенных из точки O , F_x , F_y , F_z – проекции силы на координатные оси.

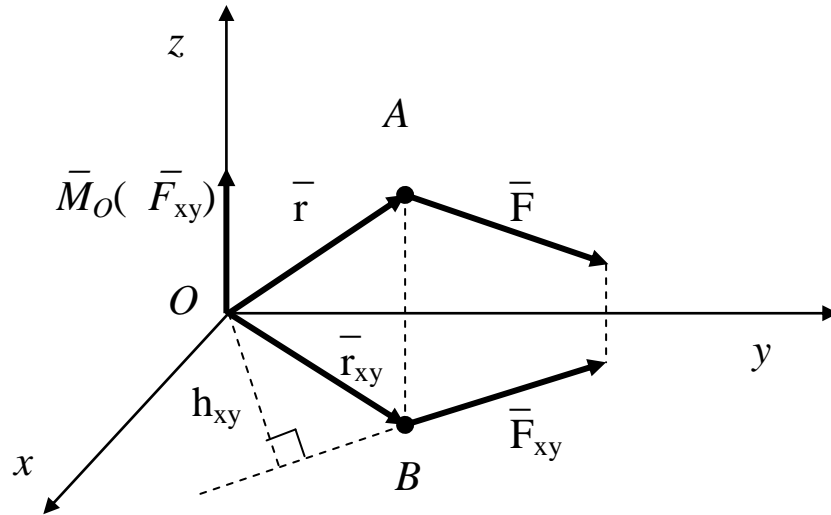


Рис. 1

Пусть далее радиус-вектор точки A приложения силы относительно начала координат O , также выражается в виде геометрической суммы (рис. 1).

$$\vec{AO} = \vec{i}x + \vec{j}y + \vec{k}z, \quad (3)$$

где x, y, z – координаты точки A (или проекции вектора \vec{OA} на координатные оси). Векторное произведение двух векторов выражается определителем:

$$\begin{aligned} \vec{M}_0(\vec{F}) = \vec{OA} \cdot \vec{F} &= \begin{vmatrix} \vec{i} & \vec{j} & \vec{k} \\ x & y & z \\ F_x & F_y & F_z \end{vmatrix} = \vec{i}(yF_z - zF_y) - \\ & - \vec{j}(xF_z - zF_x) + \vec{k}(xF_y - yF_x) \end{aligned} \quad (4)$$

Учитывая, что коэффициенты при единичных ортах \vec{i} , \vec{j} , \vec{k} суть проекции вектора на соответствующие оси, заключим из последнего выражения, что

$$M_x(\vec{F}) = yF_z - zF_y, \quad M_y(\vec{F}) = zF_x - xF_z, \quad M_z(\vec{F}) = xF_y - yF_x. \quad (5)$$

Покажем, что момент силы относительно оси равен алгебраическому моменту проекции этой силы на плоскость,

перпендикулярную оси, взятому относительно точки O пересечения оси с плоскостью.

Рассмотрим, как вычислить момент силы относительно оси z .

Запишем согласно формула (5) моменты силы \vec{F} и её проекции \vec{F}_{xy} относительно оси z :

$$M_z(\vec{F}) = xF_y - yF_x, \quad M_z(\vec{F}_{xy}) = xF_y - yF_x, \quad (6)$$

которые оказываются одинаковыми:

$$M_z(\vec{F}) = M_z(\vec{F}_{xy}) \quad (7)$$

и, действительно, не зависят от выбора точки O на оси z . Таким образом, вместо того чтобы искать момент данной силы относительно оси, достаточно найти момент проекции этой силы на плоскость, перпендикулярную этой оси.

Учтем теперь, что момент силы относительно оси $M_z(\vec{F}_{xy})$ - это проекция момента силы относительно точки $\vec{M}_O(\vec{F}_{xy})$ на ось z . Из рисунка 1 ясно, что момент $\vec{M}_O(\vec{F}_{xy})$ направлен вдоль оси z , и тогда его проекция на эту ось равна или его модулю, или его модулю, взятому со знаком "минус". Итак:

$$M_z(\vec{F}) = M_z(\vec{F}_{xy}) = [\vec{M}_O(\vec{F}_{xy})]_z = \pm M_O(\vec{F}_{xy}), \quad (8)$$

откуда следует

$$M_z(\vec{F}) = \pm F_{xy} h_{xy}, \quad (9)$$

где h_{xy} - плечо вектора \vec{F}_{xy} относительно точки O . Аналогично могут быть вычислены моменты относительно осей x и y .

Из приведенного рассмотрения вытекает следующий способ вычисления момента силы относительно любой оси:

1. Сила проектируется на плоскость, перпендикулярную оси.
2. Определяется произведение модуля этой проекции на её плечо относительно точки пересечения оси с плоскостью.
3. Вычисляется момент силы относительно оси, как это произведение, взятое со знаком "плюс" или "минус".

Правило знаков следующее: если глядя навстречу оси видеть вращение, которое пытается произвести проекция силы на плоскость, происходящим против часовой стрелки, то берется знак "плюс", иначе берется "минус".

Из сказанного выше следует, что **момент силы относительно оси равен нулю** в одном из двух случаев:

- 1) сила параллельна оси ($\bar{F}_{xy} = 0$);
- 2) сила пересекает ось ($h=0$).

Оба эти случая объединяются следующим образом: момент силы относительно оси равен нулю, если сила и ось лежат в одной плоскости.

Для нахождения искомых величин следует воспользоваться аналитическими условиями равновесия, записываемые в виде:

$$\begin{aligned} \sum_{k=1}^n F_{kx} = 0, \quad \sum_{k=1}^n F_{ky} = 0, \quad \sum_{k=1}^n F_{kz} = 0, \\ \sum_{k=1}^n M_x(\bar{F}_k) = 0, \quad \sum_{k=1}^n M_y(\bar{F}_k) = 0, \quad \sum_{k=1}^n M_z(\bar{F}_k) = 0. \end{aligned} \quad (10)$$

Т.е. для равновесия произвольной системы сил необходимо и достаточно, чтобы суммы проекций всех сил системы на каждую из трех произвольно выбранных взаимно перпендикулярных осей и суммы моментов их относительно этих осей были равны нулю.

Если на тело, кроме сил, действуют ещё пара, заданная её векторным моментом \bar{M} , то определения её моментов относительно координатных осей рекомендуется найти проекции вектора \bar{M} на соответствующие координатные оси. Тогда вид первых трех из условий (10) не изменится (сумма проекций пары на любую ось равна нулю), а последние три условия примут вид:

$$\sum_{k=1}^n M_x(\bar{F}_k) + M_x = 0, \quad \sum_{k=1}^n M_y(\bar{F}_k) + M_y = 0, \quad \sum_{k=1}^n M_z(\bar{F}_k) + M_z = 0. \quad (11)$$

В тех задачах, где имеются жесткие заделки тел в опорах, векторный момент пары сил в заделке следует разложить на три составляющие, направленные вдоль соответствующих координатных осей. Тогда проекции этих составляющих на координатные оси и будут моментами пары сил относительно этих осей.

ВОПРОСЫ ДЛЯ САМОКОНТРОЛЯ

1. Как определяется величина и знак момента силы относительно оси?
2. В каких случаях момент силы относительно оси равен нулю?
3. При каком направлении силы, приложенной к заданной точке, ее момент относительно данной оси будет наибольшим?
4. Какал зависимость существует между моментом силы относительно Оси и моментом этой же силы относительно точки, взятой на той же оси?
5. При каких условиях модуль момента силы относительно точки равен моменту той же силы относительно оси, проходящей через эту точку?
6. Каковы аналитические выражения моментов силы относительно координатных осей?
7. Как направлен вектор момента пары сил?
8. Почему момент пары сил является свободным вектором?
9. Чему равен главный момент сил, составляющих пару, относительно любой точки пространства?
10. Как определяются моменты сил, составляющих пару, относительно координатных осей?
11. Каковы условия и уравнения равновесия произвольной пространственной системы сил и чем они отличаются от условий и уравнений равновесия Такого же вида сил на плоскости?
12. Сформулируйте теорему с момента равнодействующей пространственной системы сил относительно точки и оси.

ПРИМЕРЫ РЕШЕНИЯ ЗАДАЧ

Проиллюстрируем методику решения задач на следующих примерах.

Пример 1.

Однородная плита ABCD (рис. 2) находится под действием силы тяжести G , сосредоточенной силы P и равномерно распределенной нагрузки интенсивности q .

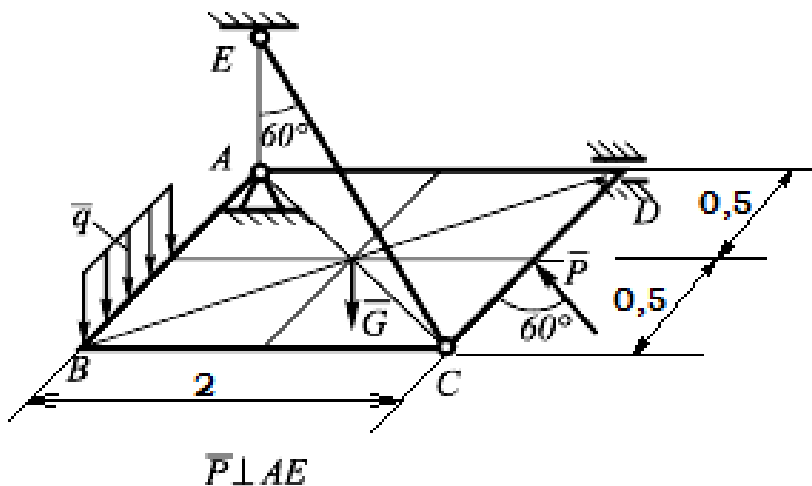


Рис. 2

Дано: $AB = 1$ м; $BC = 2$ м; $P = 9$ кН; $q = 12$ кН/м, $G = 10$ кН.

Определить: реакции связей.

Решение:

1. Изображаем плиту и действующие на нее силы (рис. 3). Силу тяжести однородной плиты G прикладываем к центру масс (геометрическому центру). Равномерно распределенную нагрузку заменяем сосредоточенной силой $Q = q \cdot (AB/2) = 6$ кН, которая приложена на расстоянии 0,25 м от точки В.

2. Реакцию невесомого стержня ЕС, обозначенную буквой S , направляем вдоль стержня. Реакцию сферического шарнира А раскладываем на три составляющие \bar{X}_A , \bar{Y}_A , \bar{Z}_A . Реакцию цилиндрического шарнира D раскладываем на две составляющие \bar{X}_D , \bar{Z}_D . Начало системы координат помещаем в точку А, так как в ней сходятся линии действия трех из шести неизвестных сил.

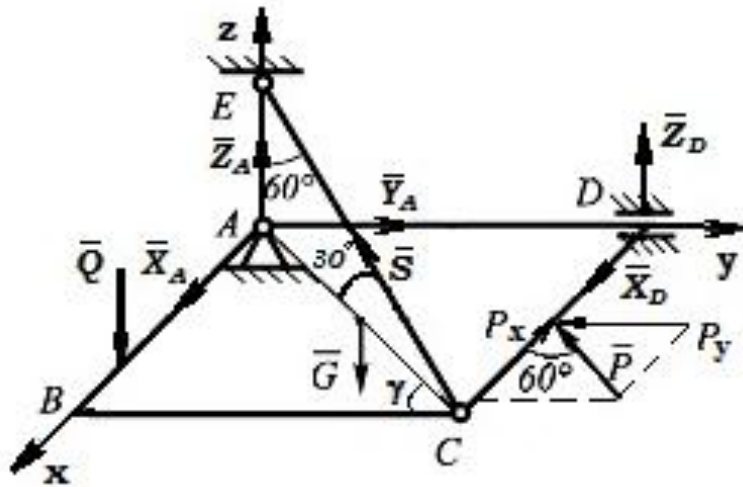


Рис. 3

3. Составляем уравнения равновесия плиты. Поскольку на нее действует произвольная пространственная система сил, то имеем шесть уравнений:

$$\begin{aligned}
 \sum_{i=1}^n F_{ix} &= 0; & X_A + X_D - P \cos 60^\circ - S \sin 60^\circ \sin \gamma &= 0; \\
 \sum_{i=1}^n F_{iy} &= 0; & Y_A - P \sin 60^\circ - S \sin 60^\circ \cos \gamma &= 0; \\
 \sum_{i=1}^n F_{iz} &= 0; & Z_A + Z_D - G - Q + S \cos 60^\circ &= 0; \\
 \sum_{i=1}^n M_x(\bar{F}_i) &= 0; & Z_D \cdot AD + S \cos 60^\circ \cdot AD - G \cdot \frac{AD}{2} &= 0; \\
 \sum_{i=1}^n M_y(\bar{F}_i) &= 0; & -S \cos 60^\circ \cdot AB + G \cdot \frac{AB}{2} + Q \cdot \frac{3}{4} AB &= 0; \\
 \sum_{i=1}^n M_z(\bar{F}_i) &= 0; & -X_D \cdot AD - P \sin 60^\circ \cdot \frac{AB}{2} + P \cos 60^\circ \cdot BC &= 0.
 \end{aligned} \tag{12}$$

Из рисунка 3 видно, что γ – угол между проекцией силы S на плоскость xy и осью y . Из треугольника ABC находим:

$$\begin{aligned}
 \operatorname{tg} \gamma &= \frac{AB}{BC} = \frac{1}{2} = 0,5; & \sin \gamma &= \frac{AB}{AC} = \frac{1}{\sqrt{1^2 + 2^2}} = 0,4475; \\
 \cos \gamma &= \frac{BC}{AC} = \frac{2}{\sqrt{1^2 + 2^2}} = 0,8944.
 \end{aligned} \tag{13}$$

При вычислении момента силы P часто удобно разложить ее на составляющие P_x и P_y , для которых плечи легко вычисляются, в частности на составляющие, параллельные координатным осям, и воспользоваться **теоремой Вариньона**; тогда $m_A(P) = m_A(P_x) + m_A(P_y)$.

Замечание. Для составления уравнений равновесия можно изобразить чертеж пластины в проекциях на координатные плоскости (рисунок 4).

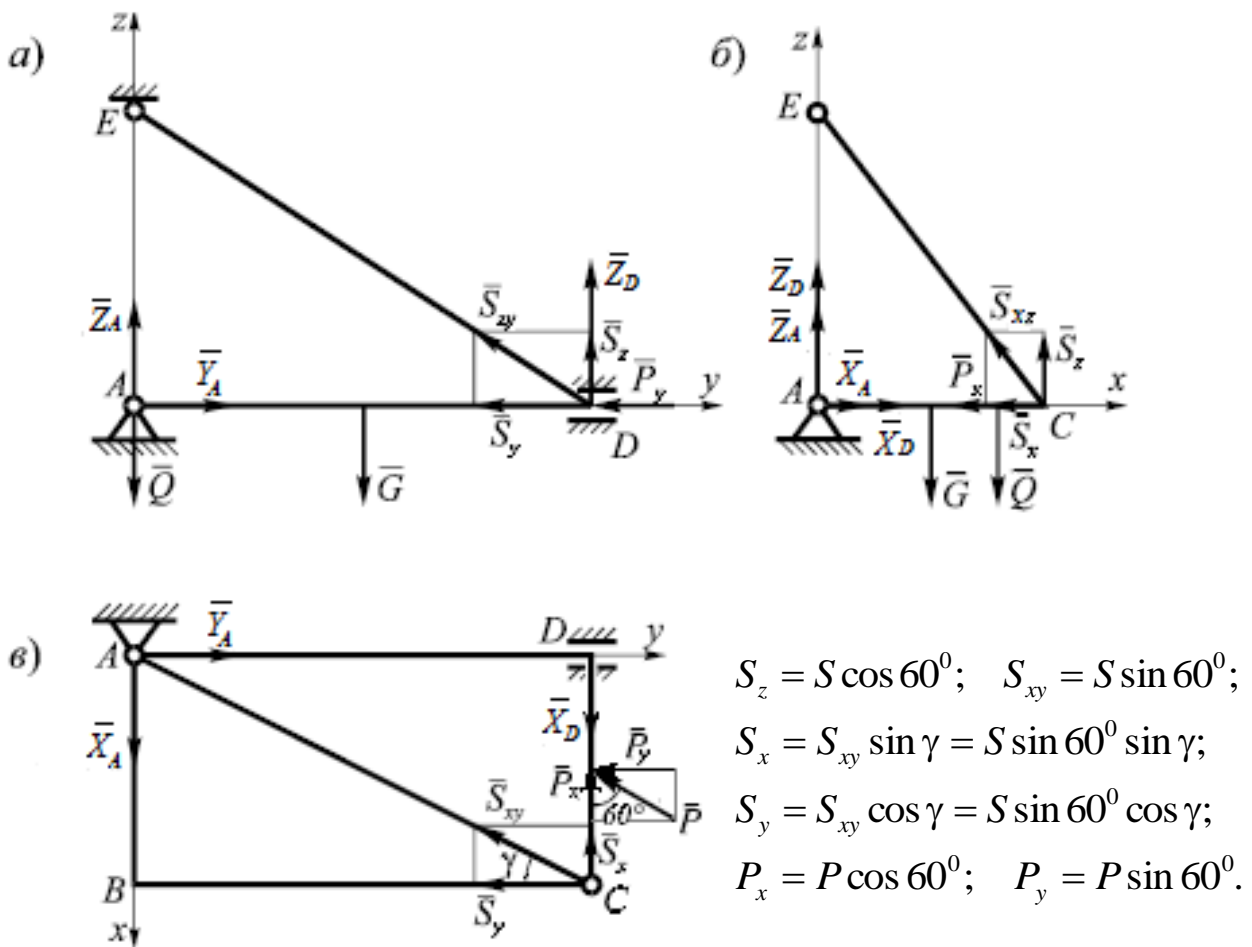


Рис.4

Тогда по проекции на плоскость zAy можно составить уравнения (рис. 4, а):

$$\sum F_z = 0; \quad Z_A + Z_D + S_z - G - Q = 0;$$

$$\sum F_y = 0; \quad Y_A - P_y - S_y = 0; \quad (14)$$

$$\sum M_{iAx} = 0; \quad -G \cdot \frac{AD}{2} + S_z \cdot AD + Z_D \cdot AD = 0;$$

Аналогично по проекции на плоскость xAz (рис. 4, б):

$$\sum F_z = 0; \quad Z_A + Z_D + S_z - G - Q = 0;$$

$$\sum F_x = 0; \quad X_D + X_A - P_x - S_x = 0; \quad (15)$$

$$\sum M_{iAy} = 0; \quad -G \cdot \frac{AC}{2} + S_z \cdot AC + Q \cdot \frac{3}{4} AC = 0;$$

И по проекции на плоскость xAy (рис. 4, в):

$$\sum F_y = 0; \quad Y_A - S_y - P_y = 0;$$

$$\sum F_x = 0; \quad X_D + X_A - P_x - S_x = 0; \quad (16)$$

$$\sum M_{iAz} = 0; \quad -X_D \cdot AD + P_x \cdot AD - P_y \cdot \frac{1}{2} DC = 0;$$

Предоставляем читателю возможность самостоятельно убедиться в правильности уравнений (14) – (16), составленных с использованием описанного подхода

4. Решая систему уравнений (12) находим:

$$X_D = \frac{-P \sin 60^\circ \cdot 0,5 + P \cos 60^\circ \cdot 2}{2} = 2,551 \text{ кН};$$

$$S = \frac{G \cdot 0,5 + Q \cdot 0,75}{\cos 60^\circ \cdot 1} = 19 \text{ кН}$$

$$Z_D = \frac{-S \cos 60^\circ \cdot 2 + G \cdot 1}{2} = -4,5 \text{ кН};$$

$$Z_A = -Z_D + G + Q - S \cos 60^\circ = 11 \text{ кН};$$

$$Y_A = P \sin 60^\circ + S \sin 60^\circ \cos \gamma = 22,52 \text{ кН};$$

$$X_A = P \cos 60^\circ + S \sin 60^\circ \sin \gamma - X_D = 9,301 \text{ кН}.$$

Знак "минус", получившийся при расчете реакции Z_D , показывает, что её действительное направление противоположно изображенному на рисунке 3.

Равнодействующая силы реакции сферического шарнира A :

$$R_A = \sqrt{X_A^2 + Y_A^2 + Z_A^2} = 26,53 \text{ кН}$$

Равнодействующая силы реакции цилиндрического шарнира D :

$$R_D = \sqrt{X_D^2 + Z_D^2} = 5,173 \text{ кН.}$$

Пример 2.

Вал AB к которому жестко прикреплены стержни CD к EK , находится в равновесии. Ось стержня CD параллельна оси Ax , а стержня EK – оси Ay . Сила \bar{P} лежит в плоскости, перпендикулярной оси вала AB и составляет с осью стержня EK угол $\alpha=30^\circ$, сила \bar{Q} – в плоскости, перпендикулярной оси Ax и составляет с горизонталью угол $\beta=60^\circ$. Пара сил с моментом $M=0,4$ кН·м расположена в плоскости, наклонной к оси AB под углом $\alpha=30^\circ$, $\bar{F} \parallel Ax$; $LG \perp Ax$; $P=2$ кН. Размеры на рисунке даны в метрах.

Определить: Величину силы Q и реакции опор A и B (рис. 5).

Решение:

1. Рассмотрим равновесие вала AB . На него действуют заданные силы P , Q и пара сил с моментом M , а также реакции связей. Реакцию подпятника или упорного подшипника разложим на три составляющие \bar{X}_A , \bar{Y}_A , \bar{Z}_A , цилиндрического (подшипника) — на две составляющие \bar{X}_B , \bar{Y}_B (в плоскости, перпендикулярной оси подшипника).

Для определения момента силы Q , относительно осей y, z разложим Q , на составляющие Q_y , и Q_z , параллельные осям y и z ($Q_y = Q \cos \beta$, $Q_z = Q \sin \beta$), и применяем теорему Вариньона (см. указания). Аналогично можно поступить при определении моментов силы P , относительно осей x, y . Разложим P , на составляющие P_y , и P_x , параллельные осям x и y ($P_x = P \sin \alpha$, $P_y = P \cos \alpha$).

Замечание. Для составления уравнений равновесия можно изобразить чертеж пластины в проекциях на координатные плоскости (рис. 6).

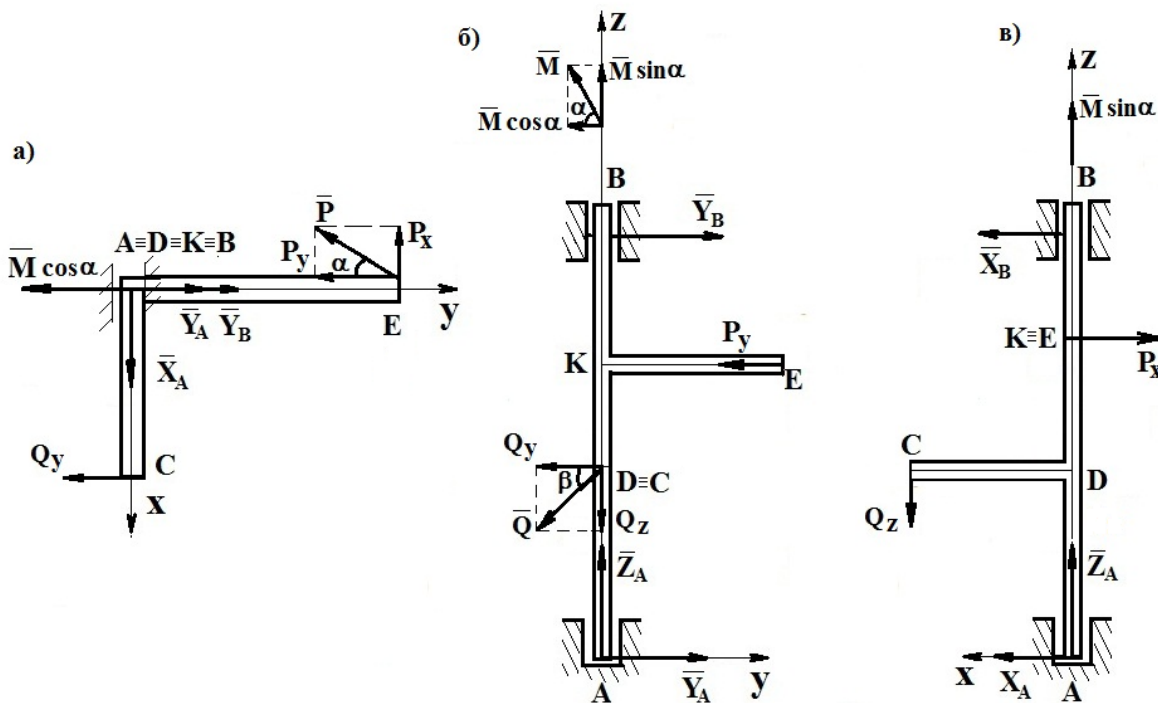


Рисунок 6

Проекция на плоскость xAy можно составить уравнения (рис.6, а):

$$\sum F_x = 0; \quad X_A - P_x = 0;$$

$$\sum F_y = 0; \quad Y_A + Y_B - P_y = 0; \quad (18)$$

$$\sum M_{iAz} = 0; \quad -Q_y \cdot CD + P_x \cdot KE + M \sin \alpha = 0.$$

Аналогично по проекции на плоскость yAz (рис. 4, б):

$$\begin{aligned} \sum F_z &= 0; \quad Z_A - Q_z = 0; \\ \sum F_y &= 0; \quad Y_B + Y_A - Q_y - P_y = 0; \\ \sum M_{iAx} &= 0; \quad Q_y \cdot AD + P_y \cdot AK - Y_B \cdot AB = 0; \end{aligned} \quad (19)$$

И по проекции на плоскость xAz (рис. 4, в):

$$\begin{aligned} \sum F_z &= 0; \quad Z_A - Q_z = 0; \\ \sum F_x &= 0; \quad X_B + X_A + P_x = 0; \\ \sum M_{iAy} &= 0; \quad Q_z \cdot CD - P_x \cdot AK + X_B \cdot AB - M \cos \alpha = 0; \end{aligned} \quad (20)$$

3. Решая систему уравнений (17) и используя равенства 18-20 находим:

$$\begin{aligned} Q &= \frac{P \sin 30^\circ \cdot 0,4 + M \sin 30^\circ}{\cos 60^\circ \cdot 0,4} = 3 \text{ кН}; \\ X_B &= \frac{P \sin 30^\circ \cdot 0,5 - Q \sin 60^\circ \cdot 0,4 + M \cos 30^\circ}{0,8} = 0,24 \text{ кН}; \\ Y_B &= \frac{P \cos 30^\circ \cdot 0,5 + Q \cos 60^\circ \cdot 0,3}{0,8} = 1,65 \text{ кН}; \\ Z_A &= Q \sin 60^\circ = 2,6 \text{ кН}; \\ Y_A &= -Y_B + Q \cos 60^\circ + P \cos 30^\circ = 1,58 \text{ кН}; \\ X_A &= -X_B + P \sin 30^\circ = 0,76 \text{ кН}. \end{aligned}$$

Равнодействующая силы реакции подпятника A :

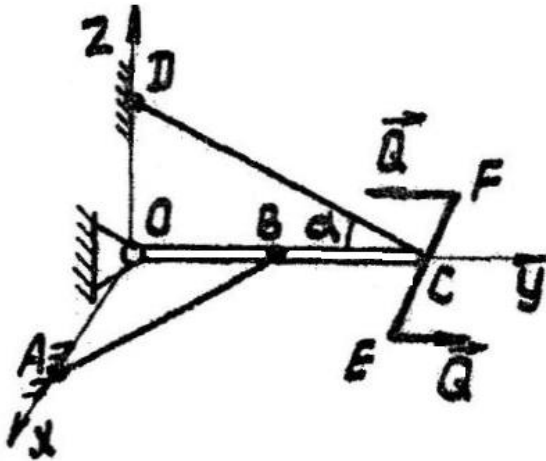
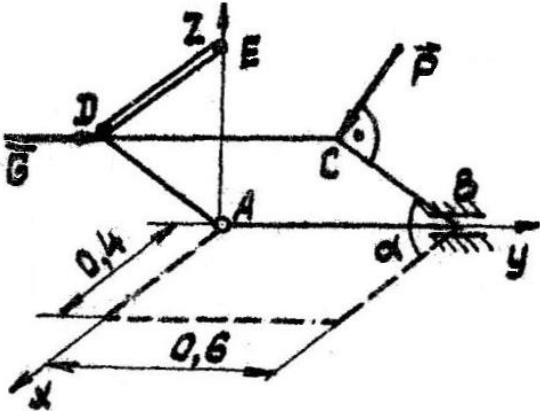
$$R_A = \sqrt{X_A^2 + Y_A^2 + Z_A^2} = 3,13 \text{ кН}$$

Равнодействующая силы реакции цилиндрического шарнира B :

$$R_B = \sqrt{X_B^2 + Y_B^2} = 1,67 \text{ кН}.$$

Для закрепления материала по указанию преподавателя следует решить ряд задач, приведенных ниже (см. варианты заданий).

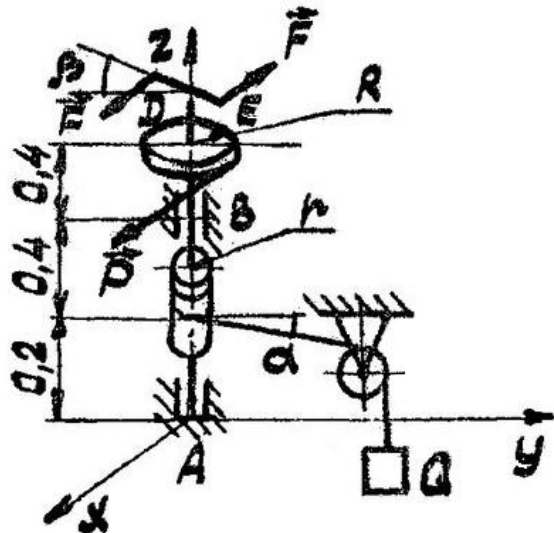
ВАРИАНТЫ ЗАДАНИЙ ДЛЯ САМОСТОЯТЕЛЬНОГО РЕШЕНИЯ

<p>Вариант 1</p> <p>Горизонтальная балка DC весом $P = 100 \text{ Н}$ и длиной 2 м находится под действием пары сил (Q, Q), лежащей в горизонтальной плоскости. $Q = 10 \text{ Н}$, плечо пары сил $EF = 0,2 \text{ м}$. Балка концом O прикреплена к стене с помощью сферического шарнира и удерживается в равновесии двумя веревками CD и AB. $OB = 0,5 \text{ м}$. Найти реакции опор и натяжения веревок, если угол $\alpha = 30^\circ$,</p> <p><i>Ответ:</i> $T_1 = 100 \text{ Н}$, $T_2 = 0 \text{ Н}$, $X_0 = 4 \text{ Н}$, $Y_0 = 93,53 \text{ Н}$, $Z_0 = 50 \text{ Н}$.</p>	
<p>Вариант 2</p> <p>Однородная прямоугольная плита весом $G = 8 \text{ кН}$ удерживается приоткрытой невесомым стержнем DE, ось которого параллельна на оси Ax. Сила P перпендикулярна плоскости крышки; сила Q параллельна оси Ay, причем $P = 2 \text{ кН}$, $Q = 4 \text{ кН}$, $\alpha = 60^\circ$. Размеры на рисунке даны в метрах. Найти реакции опор A и B и усилие S в стержне DE.</p> <p><i>Ответ:</i> $S = 2,31 \text{ кН}$, $X_A = 0,98 \text{ кН}$, $Y_A = -4 \text{ кН}$, $Z_A = 1,7 \text{ кН}$, $X_B = -0,4 \text{ кН}$, $Z_B = 7,3 \text{ Н}$</p>	

Вариант 3

Груз $Q = 4$ кН равномерно поднимается при помощи ворота радиусом $r=0,1$ м. Веревка расположена в плоскости, перпендикулярной оси вала АВ, угол $\alpha = 60^\circ$. В плоскости колеса радиусом $R = 0,2$ м и весом $G=1$ кН приложена сила P , параллельная оси Ax , причем $P = 5$ кН. Пара сил расположена в плоскости, наклоненной к горизонтали под углом $\beta = 30^\circ$. Размеры на рисунке даны в метрах. Найти величину момента пары и реакции опор А и В.

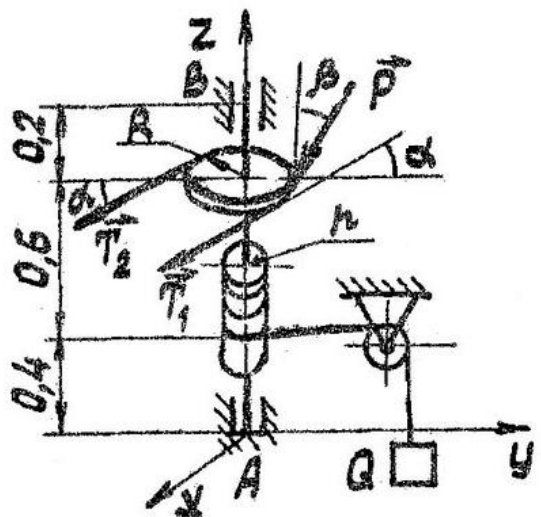
Ответ: $X_A = 1,6$ кН, $Y_A = -1,33$ кН, $Z_A = 1$ кН, $X_B = -10,1$ кН, $Y_B = -0,67$ кН, $M = 0,69$ кН·м.



Вариант 4

Груз $Q=5$ кН равномерно поднимается при помощи ворота радиусом $r = 0,1$ м, приводимого в движение бесконечной цепью, надетой на колесо радиусом $R=0,25$ м. Силы натяжения ветвей цепи \bar{T}_1 и \bar{T}_2 составляют с горизонталью углы $\alpha = 60^\circ$. Сила \bar{P} , приложенная к колесу, лежит в плоскости, перпендикулярной оси Ax , и составляет с вертикалью угол $\beta = 30^\circ$, причем $P = 2$ кН. Найти реакции опор А и В натяжения \bar{T}_1 и \bar{T}_2 , если $\bar{T}_1 = 2 \bar{T}_2$.

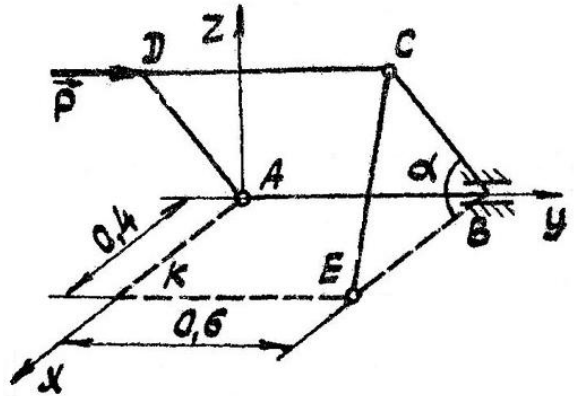
Ответ: $T = 2$ кН, $X_A = -0,865$ кН, $Y_A = -2,31$ кН, $Z_A = 2,73$ кН, $X_B = -4,325$ кН, $Y_B = 1,31$ кН.



Вариант 5

Однородная прямоугольная плита весом $G=4$ кН удерживается приоткрытой на угол $\alpha=60^\circ$ над горизонтом невесомым стержнем ЕС, причем $CB=BE$. В точке D приложена сила \bar{P} , параллельная оси Ау и равная 2 кН. Размеры на рисунках даны в метрах. Найти реакции опор А и В и усилие S в стержне ЕС.

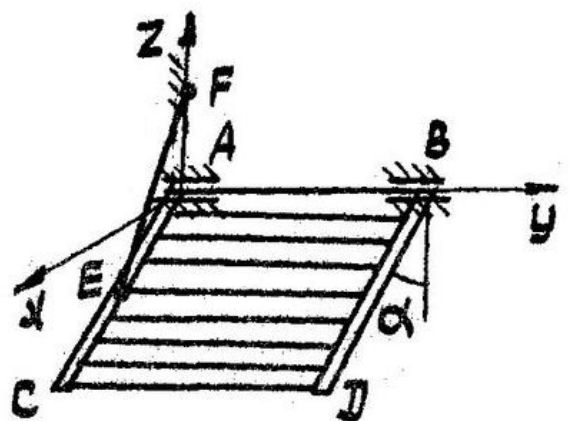
Ответ: $S=1,16$ кН, $X_A=-0,67$ кН, $Y_A=-2$ кН, $Z_A=0,85$ кН, $X_B=1,25$ кН, $Z_B=2,15$ кН.



Вариант 6

Откидная лестница весом $P=300$ Н прикреплена к кузову грузовика цилиндрическими шарнирами А и В и стержнем ЕФ. Лестница составляет с вертикальной плоскостью угол $\alpha=60^\circ$. Центр тяжести лестницы находится в точке пересечения диагоналей. Определить реакцию S стержня ЕФ и шарниров А и В, если на середине нижней ступеньки лестницы стоит человек, вес которого $G=600$ Н.

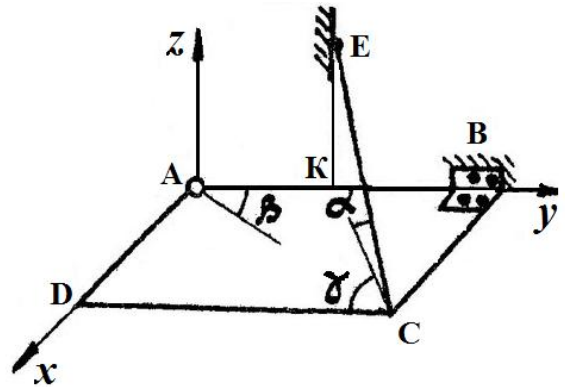
Ответ: $S=2975$ Н, $X_A=1297$ Н, $Z_A=-1800$ Н, $X_B=0$, $Z_B=450$ Н



Вариант 7

Однородная прямоугольная рама весом 20 Н прикреплена к стене при помощи сферического шарнира А и петли В и удерживается в горизонтальном положении веревкой СЕ, привязанной в точке С рамы и к гвоздю Е, вбитому в стену на одной вертикали с точкой К. Углы $\alpha = \beta = 30^\circ$ $\gamma = 60^\circ$. Найти натяжение веревки и опорные реакции.

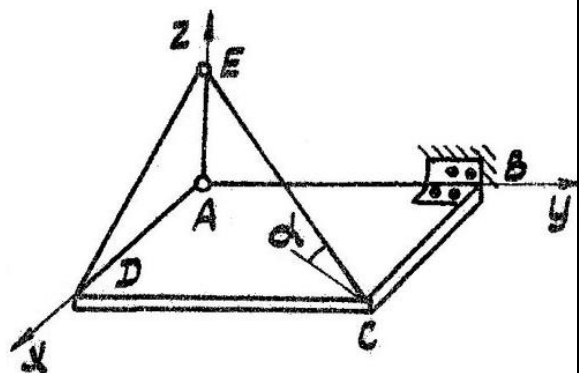
Ответ: $T = P = 20$ Н, $X_A = 5$ Н, $Y_A = 8,66$ Н, $Z_A = 10$ Н, $X_B = 10$ Н, $Z_B = 0$



Вариант 8

Однородная квадратная плита ABCD весом $P = 120$ Н прикреплена к стене сферическим шарниром А и цилиндрическим шарниром В и удерживается в горизонтальном положении нитью CED, пропущенной в точке Е через кольцо. Часть нити СЕ составляет с плоскостью плиты угол $\alpha = 30^\circ$. Найти натяжение нити и реакции шарниров А и В.

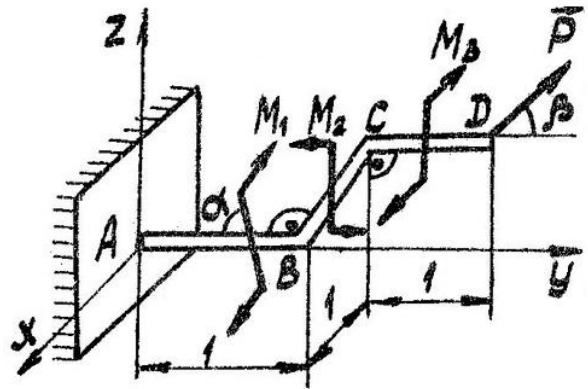
Ответ: $T = 53$ Н, $X_A = 73,1$ Н, $X_B = 0$, $Y_A = 32,6$ Н, $Z_B = 33,5$ Н, $Z_A = 26,5$ Н.



Вариант 9

На невесомый стержень ABCD расположенный в горизонтальной плоскости xAy и имеющий в точке A жесткую заделку, действуют сила $P=300\text{Н}$ и три пары сил с моментами $M_1 = 400\text{Н}\cdot\text{м}$, $M_2 = 500\text{Н}\cdot\text{м}$ и $M_3=600\text{Н}\cdot\text{м}$. Сила P расположена в вертикальной плоскости под углом $\beta = 60^\circ$ к горизонту. Плоскость пары сил с моментом M_1 образует угол $\alpha = 30^\circ$ с плоскостью xAy. Плоскости пар с моментами M_2 и M_3 соответственно перпендикулярны участкам стержня BC и CD. Определить реакцию заделки.

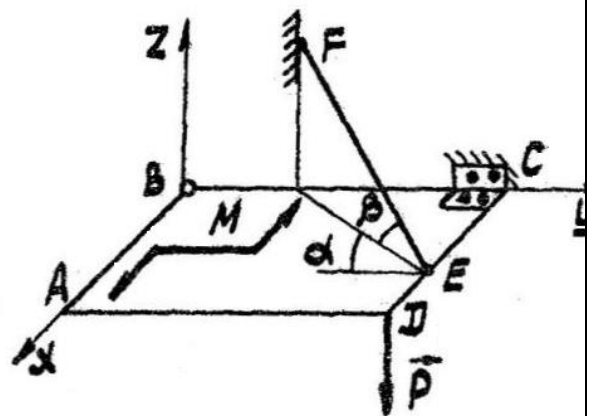
Ответ: $X_A = 0$, $Y_A = -150\text{ Н}$, $Z_A = -259,8\text{ Н}$, $M_{Ax} = -759,8\text{ Н}\cdot\text{м}$, $M_{Ay} = 540,2\text{ Н}\cdot\text{м}$, $M_{Az} = 496,4\text{ Н}\cdot\text{м}$.



Вариант 10

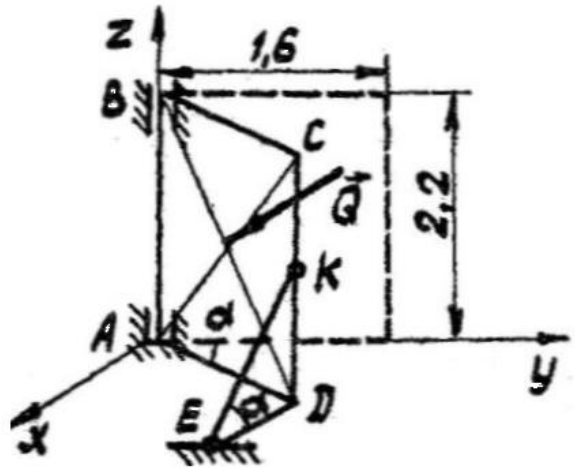
Однородная прямоугольная плита весом $Q= 10\text{ Н}$ прикреплена к стене с помощью шарового шарнира B, петли C и удерживается в горизонтальном положении нитью EF, прикрепленной одним концом к плите, а другим -к стене. На плиту действует сила $P = 5\text{ Н}$ и пара сил с моментом $M = 20\text{ Н}\cdot\text{м}$. Найти натяжение нити T и реакции опор, если $DE=EC=0,5\text{ м}$, $BC= 2\text{ м}$, углы $\alpha=60^\circ$, $\beta=30^\circ$.

Ответ: $T = 40\text{ Н}$, $X_B = -5,68\text{ Н}$, $Y_B = 17,3\text{ Н}$, $Z_B=7,5\text{ Н}$, $X_C=35,68\text{ Н}$, $Z_C=-10\text{ Н}$



Вариант 11

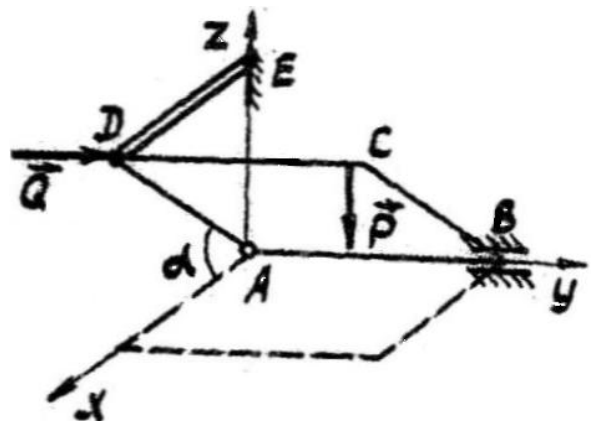
Однородная прямоугольная дверь весом $P = 1$ кН, находящаяся под равномерно распределенным, перпендикулярным к ее плоскости давлением ветра, приоткрыта на угол $\alpha = 30^\circ$ и удерживается в этом положении стержнем EK , причем плоскость треугольника KED перпендикулярна плоскости двери. Равнодействующая сил давления ветра $Q = 3$ кН. Размеры на рисунке даны в метрах. Найти величину усилия S в стержне EK и реакции опор A и B .



Ответ: $S = 1,73$ кН, $X_A = -0,78$ кН, $Y_A = 0,146$ кН, $Z_A = 0,135$ кН, $X_B = -0,516$ кН, $Y_B = 0,606$ кН.

Вариант 12

Однородная квадратная плита весом $G = 4$ кН удерживается приоткрытой невесомым стержнем DE , ось которого параллельна оси Ax . Сила P приложена в точке C и параллельна оси Az ; сила Q приложена в точке D и параллельна оси Ay , причем $P = 2$ кН, $Q = 1$ кН, $\alpha = 60^\circ$. Найти реакции опор A и B и усилие S в стержне DE .

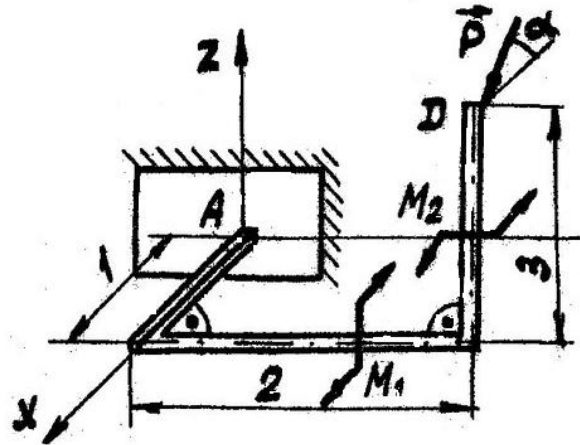


Ответ: $S = 2,31$ кН, $X_A = 1,81$ кН, $Y_A = -1$ кН, $Z_A = 1,14$ кН, $X_B = 0,5$ кН, $Z_B = 4,86$ кН.

Вариант 13

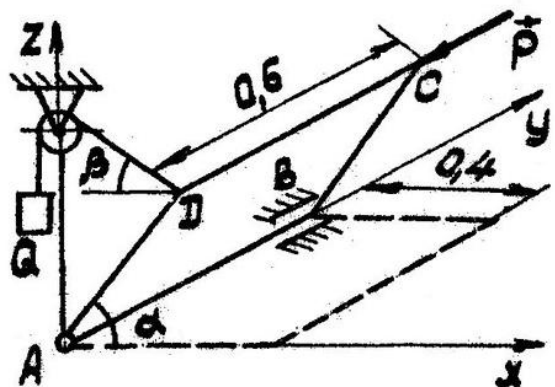
На невесомый стержень ABCD имеющий в точке A жесткую заделку, действуют сила $P = 100 \text{ Н}$, расположенная в плоскости, параллельной xAz под углом $\alpha = 60^\circ$ к горизонту, и пары сил с моментами $M_1 = 200 \text{ Н}\cdot\text{м}$ и $M_2 = 300 \text{ Н}\cdot\text{м}$. Участки стержня AB и BC лежат в горизонтальной плоскости xAy , участок CD - в плоскости, параллельной xAz . Плоскости пар с моментами M_1 и M_2 соответственно перпендикулярны участкам стержня BC и CD. Определить реакцию заделки,

Ответ: $X_A = 50 \text{ Н}$, $Y_A = 0$, $Z_A = -86,6 \text{ Н}$,
 $M_{ax} = -173,2 \text{ Н}\cdot\text{м}$, $M_{ay} = 546,4 \text{ Н}\cdot\text{м}$,
 $M_{az} = -400 \text{ Н}\cdot\text{м}$.

**Вариант 14**

Однородная прямоугольная плита весом $G = 4 \text{ кН}$, на которую действует сила P , удерживается приоткрытой на угол $\alpha = 60^\circ$ противовесом Q , причем веревка расположена в плоскости, перпендикулярной оси Ay и наклонена к горизонту под углом $\beta = 30^\circ$. Сила $P = 2 \text{ кН}$ параллельна оси Ay . Размеры на рисунках даны в метрах. Определить величину противовеса Q и реакции опор A и B.

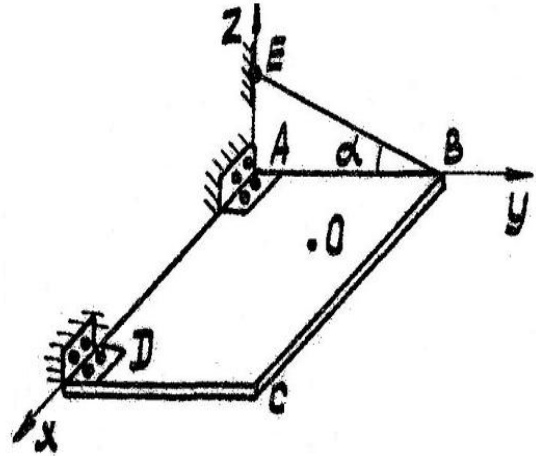
Ответ: $Q = 2 \text{ кН}$, $X_A = 2,4 \text{ кН}$,
 $Y_A = 2 \text{ кН}$, $Z_A = 2,15 \text{ кН}$, $X_B = -0,67 \text{ кН}$,
 $Z_B = 0,85 \text{ кН}$.



Вариант 15

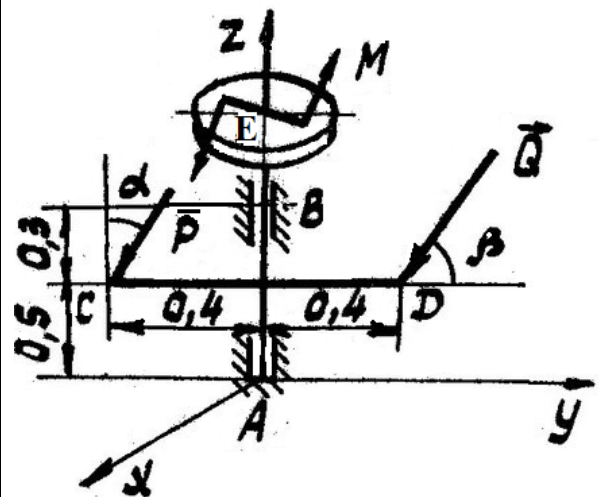
Полка ABCD удерживается в горизонтальном положении при помощи петель A и D троса BE. Вес полки и лежащего на ней груза равен 900 Н, центр тяжести - в точке O, координаты которой $x=0,8$ м, $y=0,3$ м. Определить реакции связей, если $AB=0,6$ м, $AD = 1,8$ м, угол $\alpha=30^\circ$.

Ответ: $T = 900$ Н, $Y_A=450\sqrt{3}$ Н, $Z_A= 50$ Н, $Y_D=Z_D = 400$ Н.

**Вариант 16**

Вал AB, к которому жестко прикреплен невесомый стержень CD, находится в равновесии. Сила P лежит в плоскости, перпендикулярной оси Az, и наклонена к вертикали под углом $\alpha = 60^\circ$, сила Q лежит в плоскости, перпендикулярной оси Az, и составляет с осью стержня угол $\beta=30^\circ$. К колесу E в плоскости, перпендикулярной оси Az, приложена пара сил с моментом $M=0,4$ кН·м. Размеры на рисунке даны в метрах. $P =4$ кН, $G=1$ кН. Найти силу Q и реакции опор A и B.

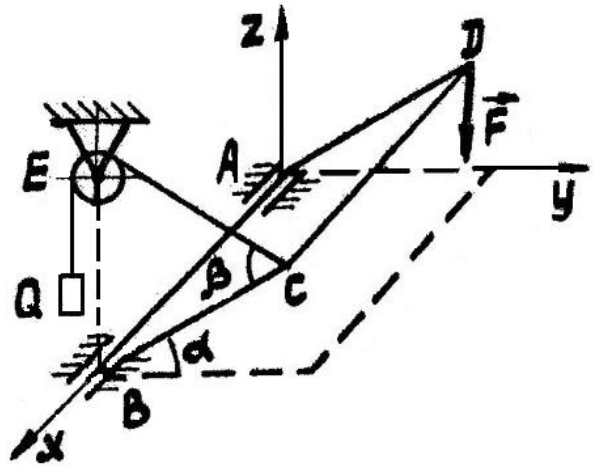
Ответ: $Q=2$ кН, $X_A= -0,375$ кН, $Y_A= -0,33$ кН, $Z_A=4,46$ кН, $X_B=-0,625$ кН, $Y_B=4,06$ кН,



Вариант 17

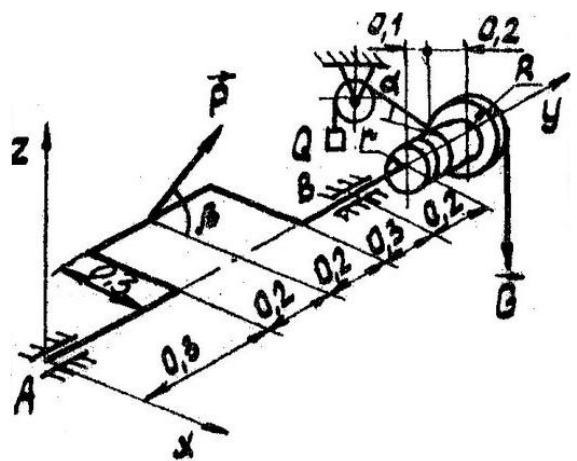
Однородная прямоугольная крышка весом $P = 40 \text{ Н}$, на которую действует вертикальная сила $F = 20 \text{ Н}$, удерживается приоткрытой противовесом Q . Блок E укреплен на одной вертикали с точкой B . Пренебрегая трением на блоке, найти вес Q и реакции шарниров A и B . Углы $\alpha = 30^\circ$, $\beta = 60^\circ$.

Ответ: $Q = 40 \text{ Н}$, $Y_A = 0$, $Z_A = 40 \text{ Н}$,
 $Y_B = 34,6 \text{ Н}$, $Z_B = 0$.

**Вариант 18**

Груз Q равномерно поднимается при помощи ворота радиусом $r = 0,15 \text{ м}$. К колесу радиусом $R = 0,2 \text{ м}$ подвешен противовес $G = 2 \text{ кН}$. Коленчатый выступ вала расположен в горизонтальной плоскости. Сила \vec{P} лежит в плоскости, перпендикулярной оси AB , и составляет угол $\beta = 60^\circ$ с горизонталью, причем $P = 3 \text{ кН}$, угол $\alpha = 30^\circ$. Размеры на рисунке даны в метрах. Найти величину силы Q и реакции подшипников A и B .

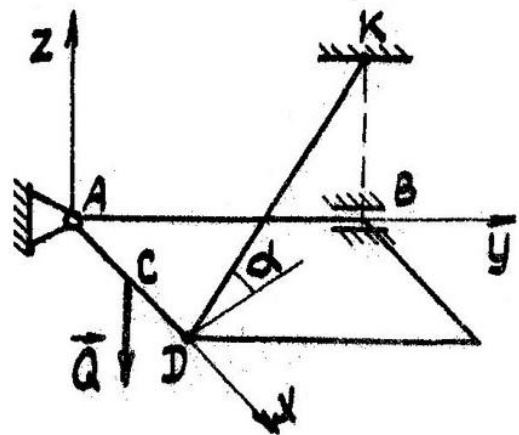
Ответ: $Q = 6,12 \text{ кН}$, $X_A = -2,34 \text{ кН}$,
 $Z_A = 1,38 \text{ кН}$, $X_B = 6,13 \text{ кН}$, $Z_B = -2,28 \text{ кН}$.



Вариант 19

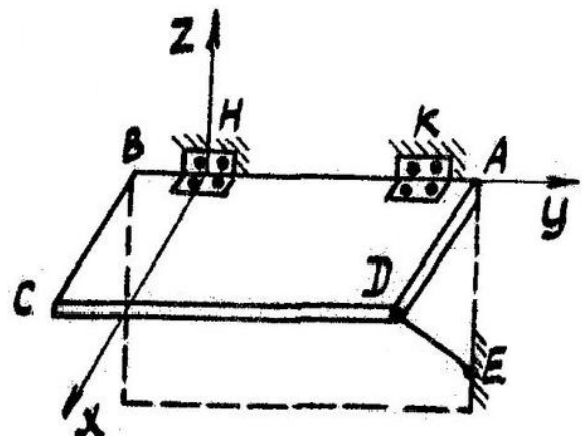
Однородная прямоугольная пластинка весом $P = 600 \text{ Н}$, прикрепленная к стене сферическим шарниром A и цилиндрическим шарниром B , удерживается в горизонтальном положении невесомым стержнем DK . В точке M к пластинке приложена сила $Q = 800 \text{ Н}$. $AB = 1 \text{ м}$, $AD = 0,6 \text{ м}$, $AM = 0,4 \text{ м}$. Найти реакции шарниров A и B и усилие в стержне DK . Угол $\alpha = 45^\circ$.

Ответ: $T = 1178 \text{ Н}$, $X_A = 0$, $Y_A = 715 \text{ Н}$, $Z_A = 267 \text{ Н}$, $X_B = 429 \text{ Н}$, $Z_B = 300 \text{ Н}$

**Вариант 20**

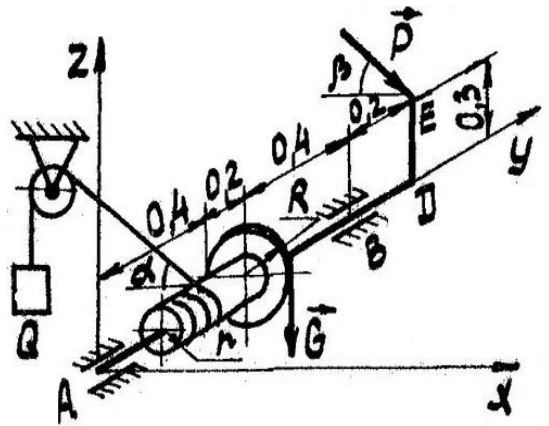
Полка вагона $ABCD$, которая может вращаться вокруг оси AB , удерживается в горизонтальном положении стержнем ED , закрепленным при помощи шарнира E . Общий вес полки и лежащего на ней груза равен $P = 80 \text{ Н}$ и приложен в центре прямоугольника $ABCD$. Размеры: $AB = 1,5 \text{ м}$, $AD = 0,6 \text{ м}$, $AK = BH = 6,25 \text{ м}$, $DE = 0,75 \text{ м}$. Определить реакций S стержня DE , пренебрегая его весом, и реакции петель K и H ,

Ответ: $S = 66,67 \text{ Н}$, $X_K = -66,67 \text{ Н}$, $Z_K = 10 \text{ Н}$, $X_H = 13,33 \text{ Н}$, $Z_H = 50 \text{ Н}$.



Вариант 21

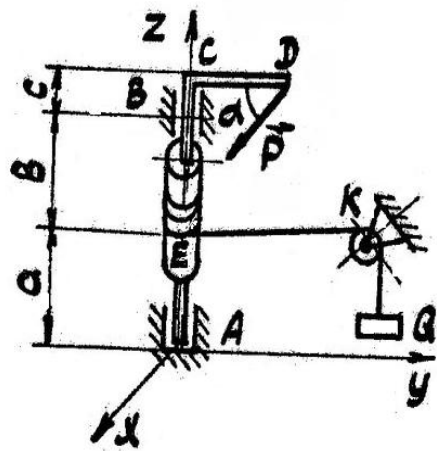
Груз $Q = 9$ кН равномерно поднимается при помощи ворота радиусом $r = 0,1$ м. Веревка сходит с ворота под углом $\alpha = 30^\circ$ к горизонтали. На колесо радиусом $R=0,15$ м намотана цепь, несущая груз $G= 4$ кН. Рукоятка DE вертикальна. Сила \bar{P} лежит в плоскости, перпендикулярной оси AB и составляет угол $\beta = 60^\circ$ с горизонталью. Размеры на рисунке даны в метрах. Найти величину силы \bar{P} и реакции подшипников A и B .



Ответ: $P= 2$ кН, $X_A= 4,88$ кН. $Z_A= -1,45$ кН, $X_B= 1,91$ кН, $Z_B= 2,68$ кН.

Вариант 22

Груз весом $Q= 50$ Н поднимается при помощи вертикального ворота. Определить горизонтальную силу P приложенную к рукоятке ворота под углом $\alpha=30^\circ$, а также реакции подпятника A и подшипника B при равновесии, если веревка EK параллельна рукоятке CD и если известны: вес барабана $G= 20$ Н, радиус барабана $r=0.1$ м, расстояния $a= 0,25$ м, $b=0,35$ м, $c = 0,15$ м, $CD= 0,5$ м.

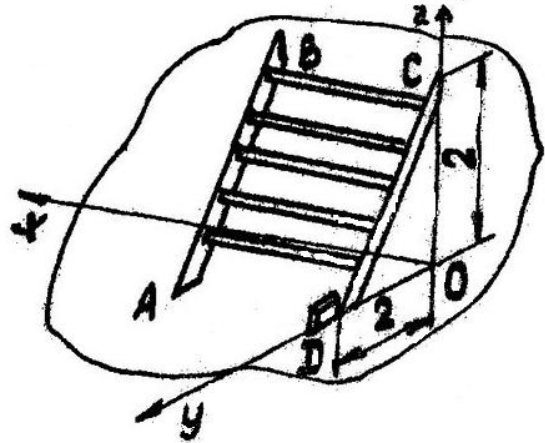


Ответ: $P=20$ Н, $X_A=2.5$ Н, $Y_A=-33,5$ Н, $Z_A=20$ Н, $X_B=-12,5$ Н, $Y_B=0,8$ Н.

Вариант 23

Лестница опирается на гладкую стену и выступ на гладком полу в точках В, С, А и D. Определить реакции в указанных точках, если вес лестницы $P = 100 \text{ Н}$ и приложен в ее центре.

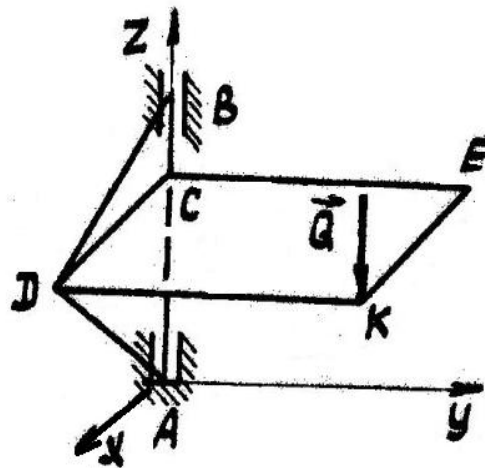
Ответ: $Z_A = 50 \text{ Н}$, $Y_B = 0$, $Y_C = 25 \text{ Н}$,
 $Y_D = -25 \text{ Н}$, $Z_D = 50 \text{ Н}$



Вариант 24

Равносторонняя треугольная пластина ADB и невесомая прямоугольная пластина $DCEK$ образуют неизменяемую систему. Пластина ADB расположена в вертикальной плоскости xOy и прикреплена к вертикальной стене при помощи подшипника B и подпятника A . Прямоугольная пластина $DCEK$ горизонтальна и нагружена в точке K вертикальной силой $Q = 100 \text{ Н}$. Найти реакции подшипника и подпятника, если вес пластины ADB равен $P = 300 \text{ Н}$, $DK = 2 \text{ м}$, $BD = 1 \text{ м}$, $EK = 1 \text{ м}$.

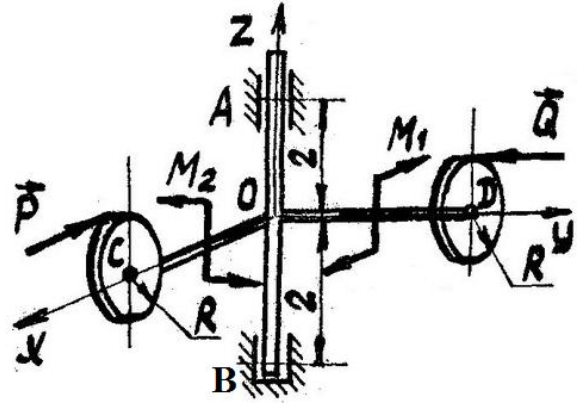
Ответ: $X_A = X_B = 173 \text{ Н}$, $Y_A = Y_B = 200 \text{ Н}$;
 $Z_A = 400 \text{ Н}$.



Вариант 25

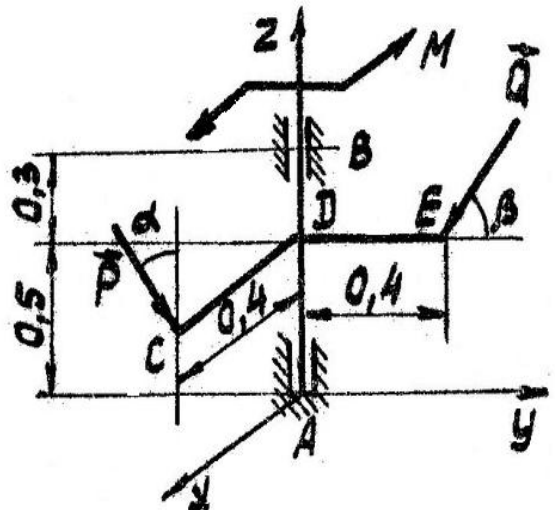
На невесомую крестовину с дисками радиусом $R = 0,1$ м действуют силы $P = 100$ Н, $Q = 200$ Н и пары сил с моментами $M_1 = 10$ Н·м и $M_2 = 20$ Н·м. Определить реакции опор в точках А и В, если $CO = OD = l$ м.

Ответ: $X_A = 60$ Н, $Y_A = 120$ Н, $X_B = 40$ Н, $Y_B = 80$ Н, $Z_B = 0$,

**Вариант 26**

Вал АВ, к которому жестко прикреплены невесомые стержни CD и DE, находится в равновесии. Ось стержня CD параллельна оси Ax , а стержня DE - оси Ay . Сила \bar{P} лежит в плоскости, перпендикулярной оси Ax , и составляет с вертикалью угол 30° , сила \bar{Q} - в плоскости, перпендикулярной оси АВ, и составляет с осью стержня DE угол $\beta = 60^\circ$. В плоскости, перпендикулярной оси Az , к валу приложена пара сил с моментом $M = 0,4$ кН·м. Размеры на рисунке даны в метрах. определить величину силы \bar{Q} и реакции опор А и В, если $P = 5$ кН.

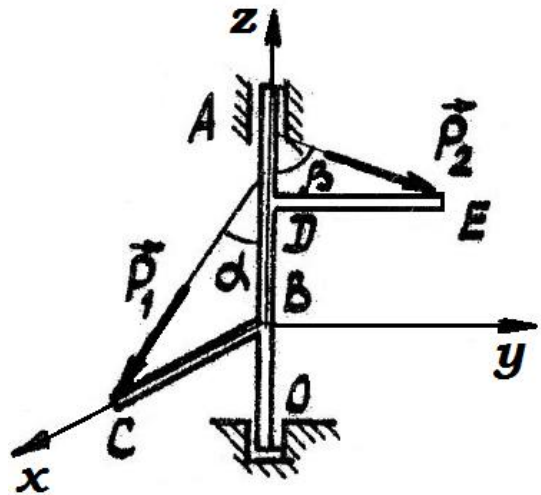
Ответ: $Q = 1,73$ кН, $X_A = 1,6$ кН, $Y_A = 0,615$ кН; $Z_A = 4,325$ кН, $X_B = -3,1$ кН, $Y_B = -1,02$ кН.



Вариант 27

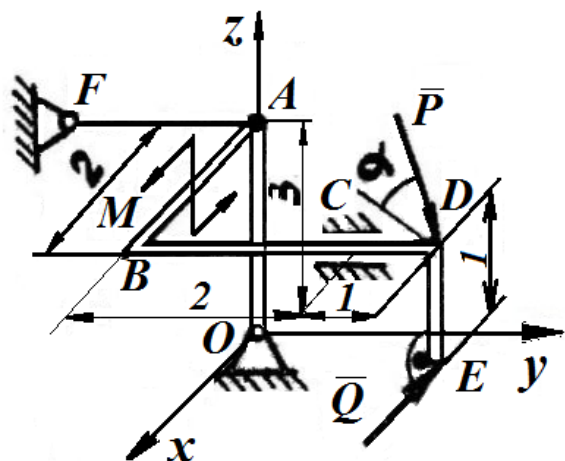
Вертикальный стержень OA и горизонтальные стержни BC и DE расположены взаимно перпендикулярно друг к другу и жестко скреплены между собой. В точках C и E на стержни действуют силы $P_1 = 300$ Н и $P_2 = 400$ Н, составляющие углы $\alpha = 30^\circ$ и $\beta = 60^\circ$. Пренебрегая весом стержней, определить давления стержня OA на подшипник A и подпятник O , если $BC = 0,16$ м, $AD = 0,2$ м, $OB = 0,18$ м, $BD = 0,22$ м, $DE = 0,2$ м.

Ответ: $X_A = 114$ Н, $Y_A = 297,6$ Н,
 $X_O = 35,7$ Н, $Y_O = 48,8$ Н, $Z_O = 459,8$ Н

**Вариант 28**

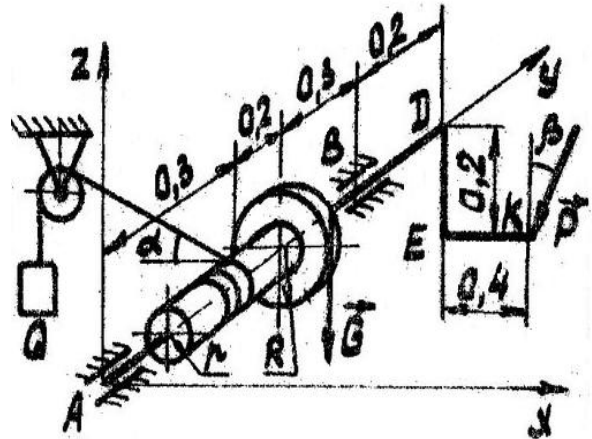
На невесомый коленчатый вал действуют силы $P = 100$ Н, $Q = 200$ Н и пара сил с моментом $M = 20$ Н·м. Сила P лежит в вертикальной плоскости, проходящей через точки O , A и D . Сила Q параллельна xOz . Угол $\alpha = 30^\circ$. Плоскость пары сил с моментом M перпендикулярна BD . Определить реакцию стержня FA , шарнира O и подшипника C .

Ответ: $S = -398$ Н, $X_O = -148$ Н,
 $Y_O = 325,9$, $Z_O = -332$ Н, $X_C = 300$ Н,
 $Z_C = 382,1$ Н.



Вариант 29

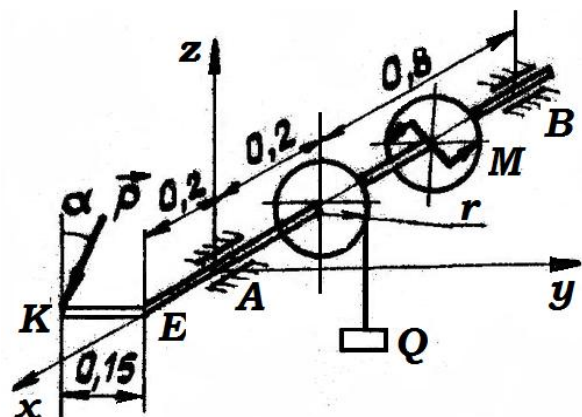
Груз $Q = 8$ кН равномерно поднимается при помощи ворота радиусом $R = 0,15$ м. веревка сходит с ворота под углом $\alpha = 50^\circ$ к горизонтали. К колесу радиусом в $0,3$ м подвешен груз. Стержень DE , несущий рукоятку EK , перпендикулярен оси AB . Рукоятка EK горизонтальна. Сила \bar{P} лежит в плоскости, перпендикулярной оси AB , и составляет с вертикалью угол $\beta = 60^\circ$, причем $P = 2$ кН. Размеры на рисунке даны в метрах. Найти величину силы противовеса G и реакции подшипников A и B .



Ответ: $G = 1,51$ кН, $X_A = 3,89$ кН,
 $Z_A = -2,18$ кН, $X_B = 4,74$ кН,
 $Z_B = 0,69$ кН.

Вариант 30

Груз $Q = 2$ кН равномерно поднимается при помощи ворота. Рукоятка KE перпендикулярна оси AB ворота. Сила P лежит в плоскости, перпендикулярной оси AB , и составляет угол $\alpha = 30^\circ$ с вертикалью. К колесу в плоскости, перпендикулярной оси AB приложена пара сил с моментом $M = 0,2$ кН-м. Размеры на чертеже даны в метрах, $R = 0,1$ м. Найти силу P реакции подшипников A и B .

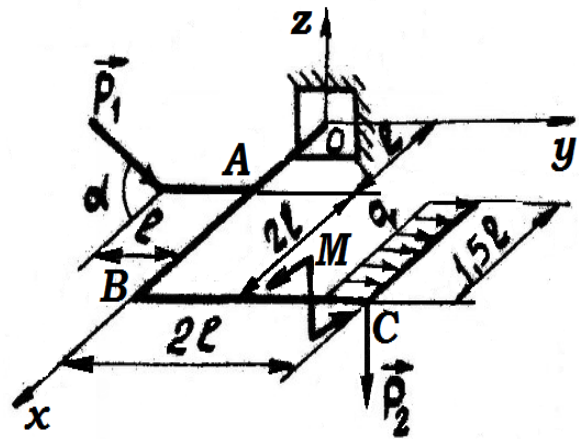


Ответ: $P = 3,08$ кН, $Y_A = 1,85$ кН,
 $Z_A = 4,8$ кН, $Y_B = -0,31$ кН, $Z_B = -0,13$ кН.

Вариант 30

Заделанный в стену стержень нагружен равномерно распределенной силой интенсивностью в 60 Н/м , парой сил с моментом $M = 20 \text{ Нм}$, силой $P_1 = 20 \text{ Н}$, расположенной в вертикальной плоскости под углом $\alpha = 60^\circ$ к плоскости горизонта и вертикальной силой $P_2 = 10 \text{ Н}$, приложенной в точке C . Определить реакцию заделки.

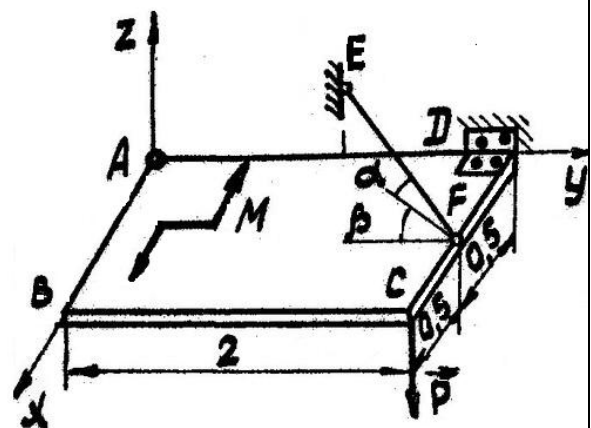
Ответ: $X_O = 10 \text{ Н}$, $Y_O = -45 \text{ Н}$, $Z_O = 27,3 \text{ Н}$, $M_{Ax} = 1,35 \text{ Н}\cdot\text{м}$, $M_{Ay} = -43,6 \text{ Н}\cdot\text{м}$, $M_{Az} = -45,6 \text{ Н}\cdot\text{м}$.



Вариант 31

Однородная прямоугольная плита весом $Q = 10 \text{ Н}$ прикреплена к стене при помощи шарового шарнира A , петли D и удерживается в горизонтальном положении нитью EF , присоединенной одним концом к плите, другим - к стене. На плиту действуют сила $P = 5 \text{ Н}$ и пара сил с моментом $M = 20 \text{ Н}\cdot\text{м}$. Определить натяжение нити T и реакции опор, если $\alpha = 30^\circ$, $\beta = 60^\circ$.

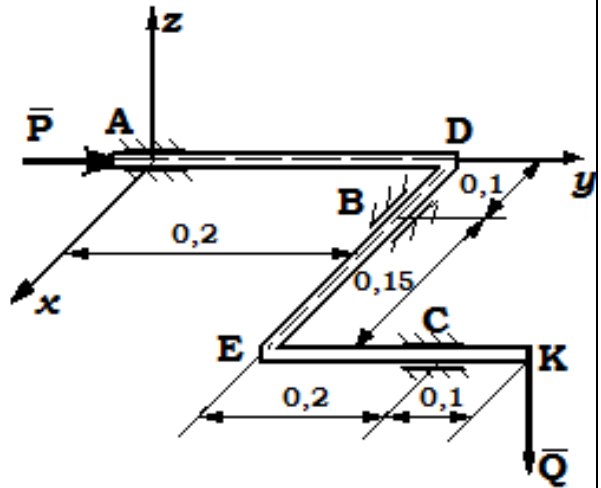
Ответ: $T = 40 \text{ Н}$, $X_A = -5,68 \text{ Н}$, $Y_A = 17,3 \text{ Н}$, $Z_A = 7,5 \text{ Н}$, $X_D = 35,68 \text{ Н}$, $Z_D = -10 \text{ Н}$.



Вариант 32

На невесомый коленчатый стержень $ADBECK$, расположенный в горизонтальной плоскости xAy , действуют силы $P = 200$ Н (линия действия направлена вдоль участка AD) и $Q = 400$ Н (линия действия вертикальна). Определить реакции подшипников A , B и C .

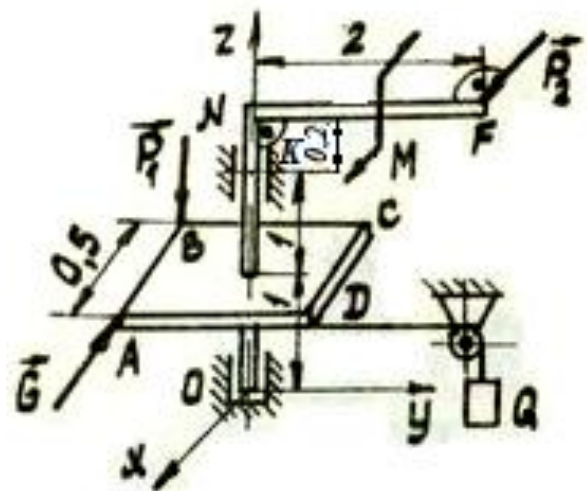
Ответ: $X_A = 50$ Н, $Z_A = -600$ Н,
 $Y_B = -200$ Н, $Z_B = 1000$ Н,
 $X_C = -50$ Н, $Z_C = 0$.



Вариант 33

На конструкцию, состоящую из невесомых коленчатого вала и квадратной полки, действуют силы $P_1 = 100$ Н, $G = 200$ Н, $P_2 = 50$ Н, пара сил с моментом $M = 10$ Нм и нить, к концу которой присоединен груз Q . Сила \vec{G} действует вдоль стороны AB , сила \vec{P}_1 параллельна оси Oz , плоскость пары сил с моментом M перпендикулярна звену стержня NF , сила \vec{P}_2 параллельна плоскости xOy . Определить вес груза Q , при котором конструкция будет находиться в равновесии и реакции опор в точках O и K .

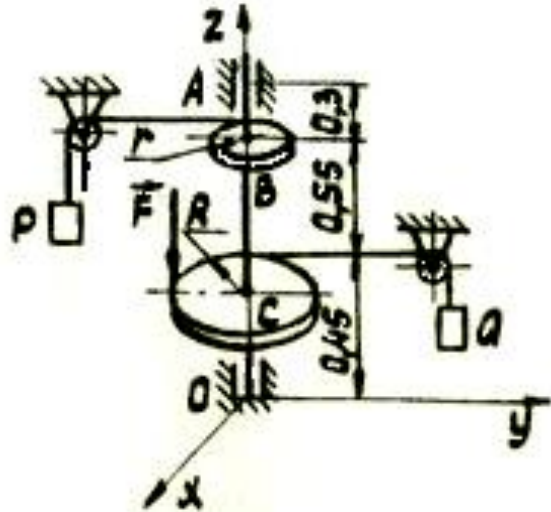
Ответ: $Q = 600$ Н, $X_K = 62,5$ Н,
 $Y_K = -287,5$ Н, $X_O = 87,5$ Н,
 $Y_O = -312,5$ Н, $Z_O = 100$ Н.



Вариант 34

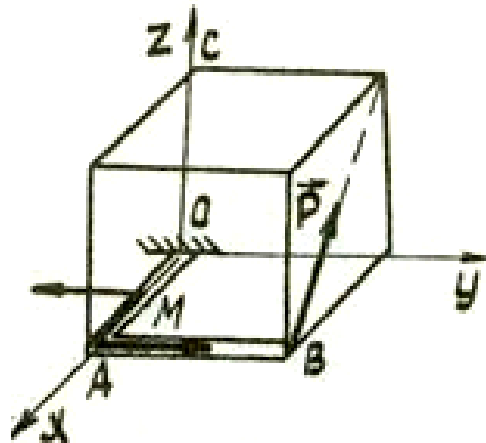
На диски В и С, насаженные перпендикулярно на вал Oz, действуют сила $F=100$ Н и нити, на концах которых находятся грузы Р и Q. Вес груза $P=100$ Н, радиусы дисков $r = 0,1$ м, $R = 0,5$ м. Вес вала вместе с дисками равен 60 Н. Нити расположены в плоскостях, параллельных плоскости zOy . Определить вес груза Q, при котором конструкция будет находиться в равновесии и реакции опор в точка O и A.

Ответ: $X_A=X_O=0$, $Y_A=141$ Н, $Y_O=241$ Н, $Z_O=160$ Н, $Q=20$ Н.

**Вариант 35**

Коленчатый стержень OAB нагружен силой $P = 60$ Н и парой сил, расположенной в плоскости xOy , момент которой равен $M = 100$ Н·м, $OA = 0,12$ м, $AB = 0,16$ м, $OC = 0,21$ м. Пренебрегая весом стержня, найти реакции жесткой заделки O.

Ответ: $X_O=29,76$ Н, $Y_O=0$, $Z_O=52,08$ Н, $M_{Ox} = 8,33$ Н·м, $M_{Oy} = 6,25$ Н·м, $M_{Oz} = 104,76$ Н·м.



СПИСОК ЛИТЕРАТУРЫ

1. Яблонский, А.А. Курс теоретической механики [Текст]: учебник для вузов/ Яблонский А.А., Никифорова В.А. Т.1,2 –М.: Высшая школа, 1982
2. Диевский, В.А. Теоретическая механика: Учебное пособие. [Текст]/ Диевский В.А. – СПб.: Издательство "Лань", 2005. -320 с.
3. Добронравов, В.В. Курс теоретической механики [Текст]: учебник для вузов/ Добронравов В.В., Никитин Н.Н., Дворников А.Л. – М.: Высшая школа, 1985. 493с.
4. Курс теоретической механики [Текст]: учебник для вузов/ Дронг В.И., Дубинин В.В., Ильин М.М. и др. – М.: Изд-во МГТУ им. Н.Э. Баумана, 2000. 736с.
5. Лекции по теоретической механике [Текст]/ Яцун С.Ф., Мищенко В.Я., Локтионова О.Г., Сафаров Д.И. – Баку:Унсийэт, 2000. 109с.
6. Сборник коротких задач по теоретической механике [Текст]: учебное пособие для ВТУЗов / под ред. О.Э. Кепе – М.: Высшая школа, 1989. 368с.