

Документ подписан простой электронной подписью

Информация о владельце:

ФИО: Емельянов Сергей Геннадьевич

Должность: ректор

Дата подписания: 27.02.2023 11:13:19

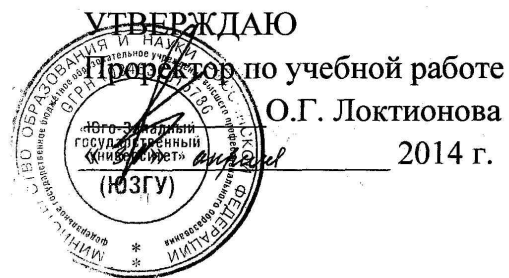
Уникальный программный ключ: Федеральное государственное бюджетное образовательное учреждение высшего профессионального образования

9ba7d3e34c012eba476ffd2d064cf2781953be730df2374d16f3c0ce536f0fc6

МИНОБРАЗОВАНИЯ И НАУКИ РОССИИ

«Юго-Западный государственный университет»
(ЮЗГУ)

Кафедра архитектуры, градостроительства и графики



СПОСОБЫ ПРЕОБРАЗОВАНИЯ ЧЕРТЕЖА

Методические указания к выполнению эспюра № 2
(для студентов технических специальностей)

Курск 2014

УДК 514.18

Составители: С.И. Иванова, А.С. Белозеров

Рецензент

Кандидат технических наук, доцент В.И. Ляхов

Способы преобразования чертежа: методические указания к выполнению эюра № 2 (для студентов технических специальностей) / Юго-Зап. гос. ун-т; Сост.: С.И. Иванова, А.С. Белозеров. Курск, 2014. 31 с.: ил. 28, табл. 1. Библиогр.: с 31.

Излагаются методические рекомендации по способам преобразования чертежа, способствующие приобретению студентами навыков в решении задач метрического характера и ориентирующие студентов на самостоятельное усвоение правил построения дополнительных проекций.

Предназначено для студентов технических специальностей.

Текст печатается в авторской редакции

Подписано в печать Формат 60X84 1/16.
Усл.печ. л 1,8. Уч.-изд. л. 1,7. Тираж 150 экз. Заказ.... Бесплатно.
Юго-Западный государственный университет
305040, Курск, ул. 50 лет Октября, 94.

ВВЕДЕНИЕ

Настоящие методические указания разработаны в соответствии с рабочей программой по курсам «Начертательная геометрия» и «Инженерная графика».

Все многообразие задач, решаемых графическими способами, условно может быть отнесено всего лишь к двум классам:

- 1 класс – задачи позиционные,
- 2 класс – задачи метрические.

Решение задач метрического характера (определение расстояний, величин углов между геометрическими фигурами, а также площадей фигур) значительно облегчается, если геометрические фигуры, размеры которых требуется определить, занимают относительно плоскостей проекций не общие, а частные положения.

В основе решения метрических задач лежит следующее инвариантное свойство параллельного проецирования:

Если геометрическая фигура принадлежит плоскости, параллельной плоскости проекций, то ее проекция на эту плоскость равна по величине проецируемой фигуре: $(\Phi \subset \beta) \wedge (\beta \parallel \alpha) \Rightarrow \Phi^{\alpha} = \Phi$.

Поэтому большинство метрических задач целесообразно решать, используя способы преобразования ортогональных проекций, два из которых – способ замены плоскостей проекций и способ плоскопараллельного перемещения – излагаются в изучаемом курсе начертательной геометрии.

Целью данной работы является ознакомление студентов с правилами построения дополнительных проекций способом замены плоскостей проекций и способом плоскопараллельного перемещения, включающего способ параллельного перемещения и способ вращения вокруг проецирующих прямых и прямых уровня, на примерах решения некоторых метрических задач, включенных в эпюр № 2.

Прикладное значение данного раздела чрезвычайно велико. Знания и навыки по способам преобразования чертежа особенно необходимы в конструкторской практике, где рассматривается большой комплекс геометрических и технических задач.

1. СОДЕРЖАНИЕ ЭПЮРА № 2

Даны координаты вершин пирамиды $SABC$. Определить:

- задача 1* – истинную величину ребра (SB) ;
задача 2 – действительную величину основания ABC ;
задача 3 – расстояние от вершины S до плоскости основания ABC ;
задача 4 – кратчайшее расстояние между ребрами (SC) и (AB) ;
задача 5 – величину двугранного угла при ребре (SB) .

1.1. ОБЩИЕ МЕТОДИЧЕСКИЕ УКАЗАНИЯ ПО ВЫПОЛНЕНИЮ ЭПЮРА 2

Задачи на эпюре должны быть решены следующими способами:

- Задача 1* – вращением вокруг оси, перпендикулярной плоскости проекций π_1 или π_2 ;
задача 2 – вращением вокруг оси, параллельной плоскости проекций π_1 или π_2 (вращением вокруг горизонтали или фронтали);
задача 3 – параллельным перемещением;
задачи 4, 5 – заменой плоскостей проекций.

Решение задач всеми перечисленными способами обязательно для студентов машиностроительных и строительных специальностей. Студенты остальных специальностей могут решать задачи 2 и 3 способом замены плоскостей проекций.

Эпюр выполняется на 2-х листах чертежной бумаги формата А3(297X420). Вариант задания соответствует порядковому номеру студента в групповом журнале (см. приложение). Образец выполнения эпюра 2 представлен на рис. 21 (задачи 1, 2, 3) и на рис. 22 (задачи 4 и 5). На первом формате А3 слева вверху строят две проекции пирамиды $SABC$ и определяют видимость ребер способом конкурирующих точек. На этом же формате решают задачи 1-3. Около задач 1 и 2 необходимо записать *6 элементов вращения* (стандартным шрифтом №7 и №5, строчным). На втором формате А3 решают задачи 4 и 5 и записывают *схему замены плоскостей проекций*. Результат решения каждой задачи выделяют красным цветом.

2. СПОСОБЫ ПРЕОБРАЗОВАНИЯ ЧЕРТЕЖА

2.1. СУЩНОСТЬ ПРЕОБРАЗОВАНИЯ ПРОЕКЦИЙ

Для упрощения решения ряда позиционных и метрических задач требуется построение новых дополнительных проекций исходя из 2-х заданных.

Сущность преобразования проекций заключается в получении нового вида проекций, позволяющего решить задачу минимальными графическими средствами.

Рассмотрим несколько задач, условия которых заданы в краткой форме:

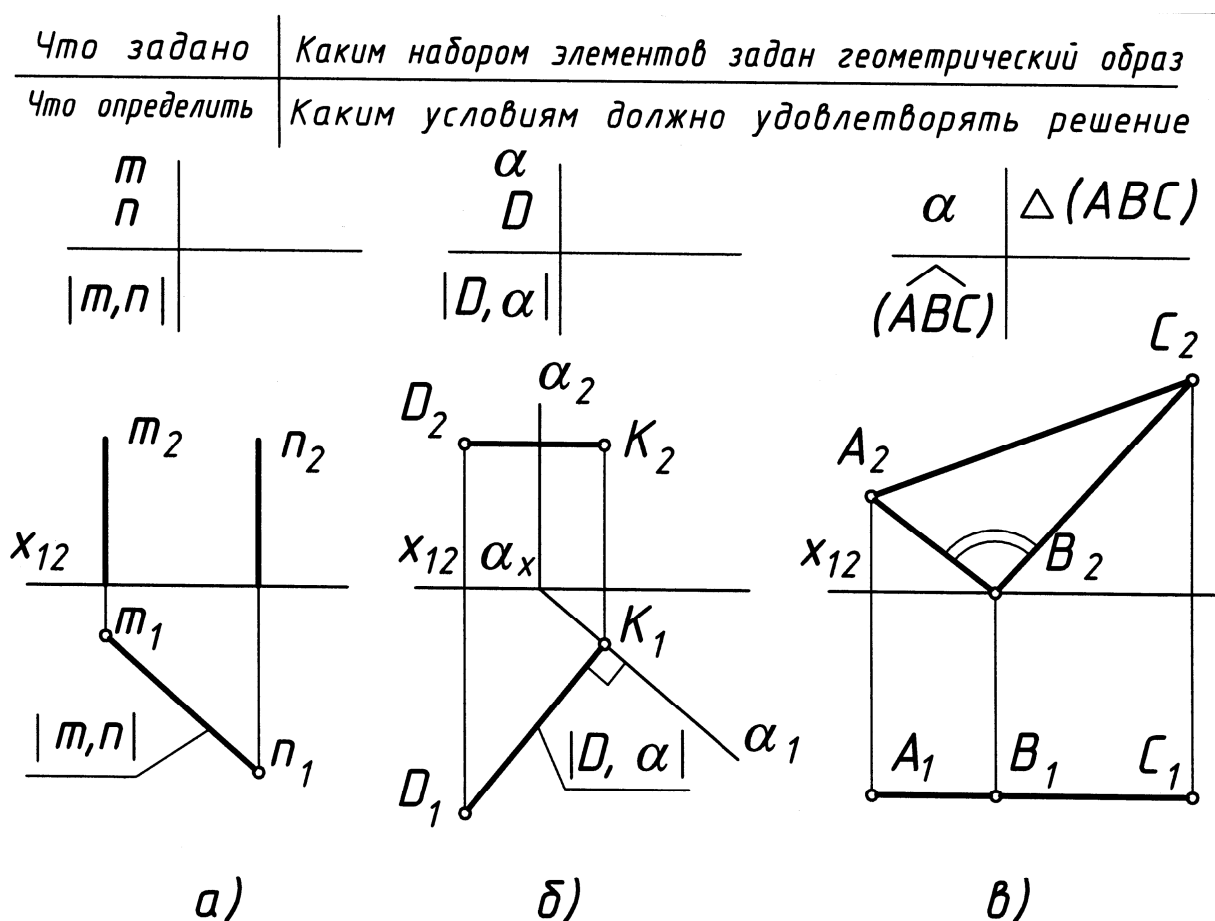


Рис.1

Из приведенных на рис. 1 (а, б, в) решений задач видно, что частное положение геометрических фигур относительно плоскостей проекций очень удобно, оно помогает упростить ход решения и сразу получить ответ на поставленный вопрос без дополнительных построений. Будем называть такое положение геометрических фигур **наивыгоднейшим**.

При анализе задачи, перед тем как определить ход ее решения (выработать алгоритм), сначала нужно выяснить расположение заданных геометрических фигур относительно плоскостей проекций.

Произвольное по отношению к плоскостям проекций расположение геометрических фигур при ортогональном проецировании на взаимно-перпендикулярные плоскости дает проекции, которыми неудобно пользоваться при решении конкретных задач.

Цель преобразования эпюра заключается в том, чтобы заданные геометрические фигуры перевести в **наивыгоднейшее** частное положение:

- **перпендикулярные** к плоскости проекций (для решения позиционных и некоторых метрических задач),
- **параллельные** плоскости проекций (для решения метрических задач).

Переход от общего положения геометрической фигуры к частному можно осуществить изменением взаимного положения проецируемой фигуры и плоскости проекций при сохранении ортогональности проецирования.

На этом основаны классические способы преобразования ортогональных проекций:

- способ замены плоскостей проекций, при котором заданные геометрические фигуры неподвижны, а плоскости проекций подвижны;
- способ плоскопараллельного перемещения (способ параллельного перемещения, 3 способа вращения), при котором заданные геометрические фигуры подвижны, а плоскости проекций – неподвижны.

2.2. СПОСОБ ЗАМЕНЫ ПЛОСКОСТЕЙ ПРОЕКЦИЙ

Сущность способа заключается в том, что заданные геометрические фигуры остаются неподвижными, а система плоскостей проекций (старая система) заменяется новой системой взаимно-перпендикулярных плоскостей проекций, по отношению к которой эти геометрические фигуры занимают наивыгоднейшее положение. При этом заменяется одна плоскость проекций, а вторая остается.

Рассмотрим замену фронтальной плоскости проекций (рис.2).

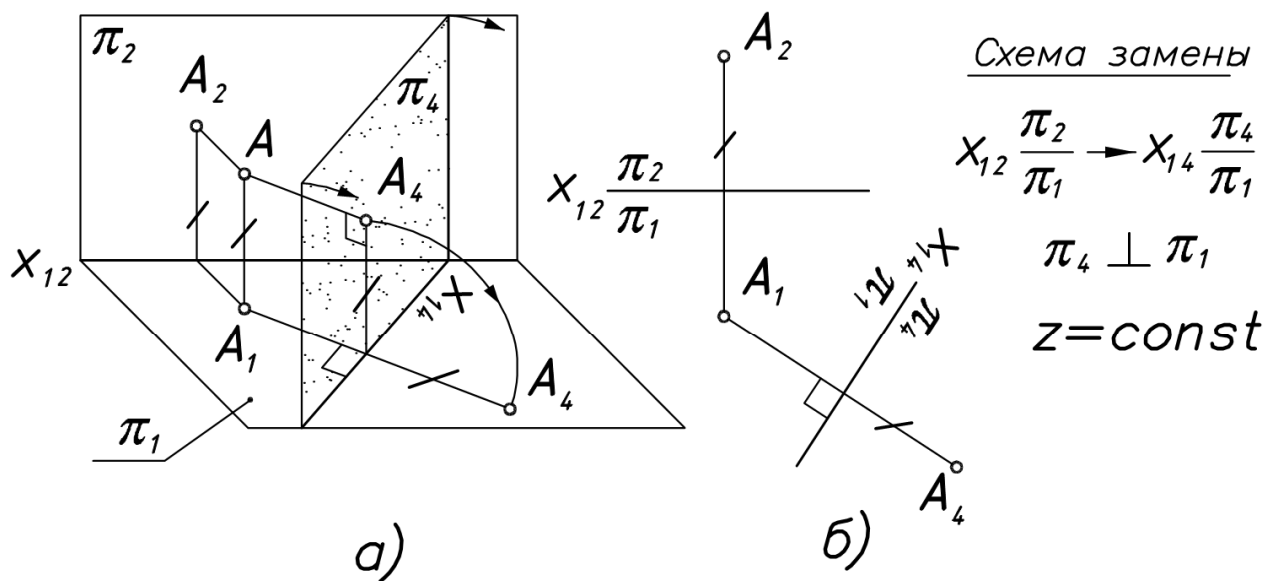


Рис.2

Для нахождения новой фронтальной проекции точки $A(A_4)$ достаточно спроецировать ортогонально точку A на плоскость π_4 . Из рис.2 видно, что расстояние от новой фронтальной проекции точки $A(A_4)$ до новой оси x_{14} равно расстоянию от старой фронтальной проекции точки $A(A_2)$ до старой оси. Координата $z - const$.

При переходе от пространственного чертежа к эпюру необходимо совместить плоскость π_4 с плоскостью чертежа, в данном случае с той из старых плоскостей, к которой она перпендикулярна, т. е. с плоскостью π_1 . За ось вращения принята ось проекций x_{14} .

Поворот плоскости π_4 вокруг оси x_{14} следует выполнять в таком направлении, при котором новые проекции не накладываются на старые и не затрудняют чтение чертежа. Следует следить за тем, чтобы

геометрические фигуры, расположенные в 1 четверти пространства, оставались в ней и после замены плоскостей проекций.

При постановке букв, обозначающих новую ось, желательно придерживаться правила, вытекающего из следующих рассуждений.

Зрительное восприятие фронтальной плоскости проекций происходит так, как если бы наблюдатель стоял на передней поле плоскости π_1 и смотрел на плоскость π_2 . При таком положении наблюдателя буква x , обозначающая ось, окажется слева от него. При замене плоскости π_2 новой плоскостью π_4 наблюдатель соответственно поворачивается лицом к новой плоскости π_4 . Тогда, по аналогии с предыдущим, слева от него должен быть левый конец оси, обозначенный буквой x_{14} .

ПРАВИЛО ПОСТРОЕНИЯ НОВОЙ ПРОЕКЦИИ ТОЧКИ

При замене фронтальной плоскости проекций выбираем новую ось проекций. Из горизонтальной проекции точки проводим прямую, перпендикулярную новой оси проекций (x_{14}), и на этой прямой от новой оси проекций откладываем отрезок, равный координате Z точки для нахождения новой фронтальной проекции точки.

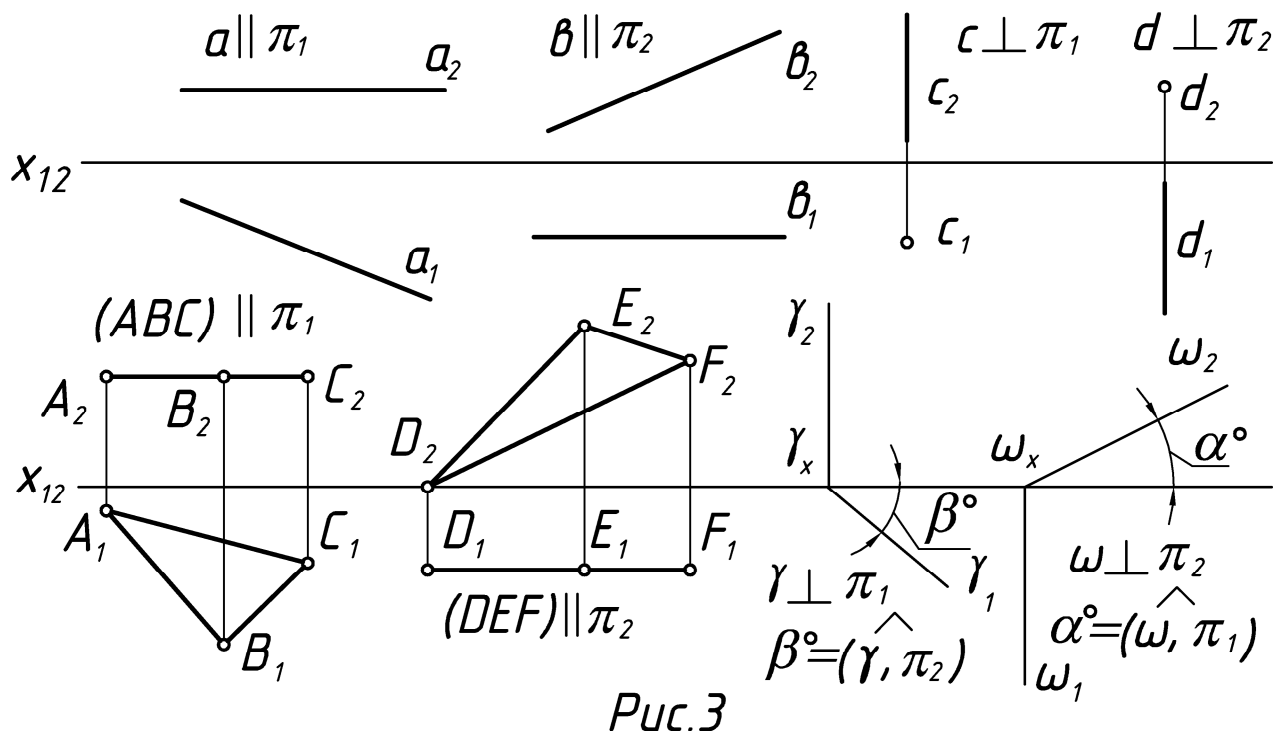
При замене горизонтальной плоскости проекций выбираем новую ось проекций. Из фронтальной проекции точки проводим прямую, перпендикулярную новой оси проекций (x_{24}) и на этой прямой от новой оси проекций откладываем отрезок, равный координате Y точки для нахождения новой горизонтальной проекции точки.

Таким образом, *расстояние от новой проекции точки до новой оси всегда равно расстоянию от старой проекции точки до старой оси.*

При решении задач способом замены плоскостей проекций особо важно правильно выбрать **новое** положение оси x . Если при проецировании точки это было не важно (мы ставили цель – просто показать аппарат способа), то при проецировании прямой и плоскости это будет, выражаясь языком шахмат, дебютом партии, и от удачного

выбора **новой** оси x зависит дальнейший ход решения задачи. Ведь мы убрали с чертежа все, что касалось изображения самих плоскостей проекций, и оставили лишь одну ветку, один маяк – ось x . Ориентируясь только на нее, мы можем судить о положении в пространстве геометрической фигуры. Итак, *если необходимо, чтобы геометрическая фигура определенным образом была ориентирована в пространстве, то ее проекции должны быть определенным образом ориентированы относительно оси x .*

Приведем небольшую памятку, в которую сведем уже известные частные положения прямой и плоскости (рис.3).



2.2.1. ОСНОВНЫЕ ЗАДАЧИ ПРЕОБРАЗОВАНИЯ

Задача 1 – Преобразование, при котором прямая общего положения становится прямой уровня (одна замена, рис.4).

Задача 2 – Преобразование, при котором прямая общего положения или прямая уровня становится проецирующей прямой (две замены или одна соответственно, рис.5 а, б).

Задача 3 – Преобразование, при котором плоскость общего положения становится проецирующей плоскостью (одна замена, рис. 6).

Задача 4 – Преобразование, при котором плоскость общего положения или проецирующая плоскость становится плоскостью уровня (две замены или одна соответственно, рис. 7).

Выполним 4 основные задачи преобразования:

Задача 1. Преобразовать чертеж так, чтобы прямая общего положения **AB** стала фронтальной прямой (рис.4).

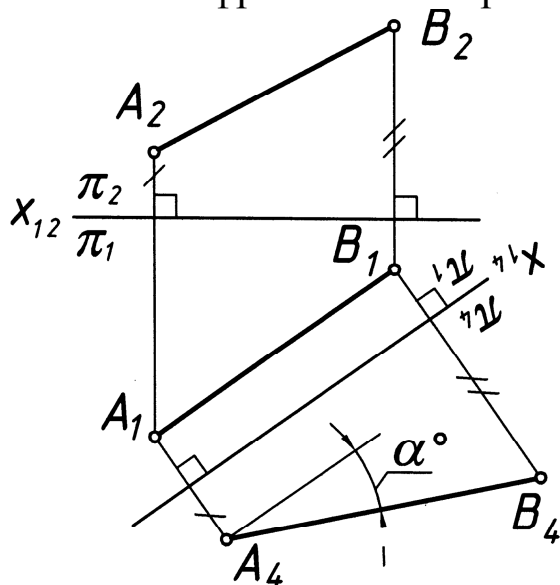


Схема замены

$$X_{12} \frac{\pi_2}{\pi_1} \rightarrow X_{14} \frac{\pi_4}{\pi_1}$$

$$\pi_4 \perp \pi_1 \quad \pi_4 \parallel (AB),$$

$$z = \text{const} \quad x_{14} \parallel (A_1 B_1)$$

$$|A_4 B_4| = |AB|, \quad \alpha^\circ = \widehat{(AB)}, \pi_1$$

Рис. 4

Любая прямая общего положения с помощью одной соответствующей замены может быть преобразована в прямую уровня (горизонтальную или фронтальную прямую).

Задача 2. Преобразовать чертеж так, чтобы прямая **AB** стала проецирующей (рис. 5, а, б).

Случай а. Прямая **AB** – прямая уровня (рис. 5, а).

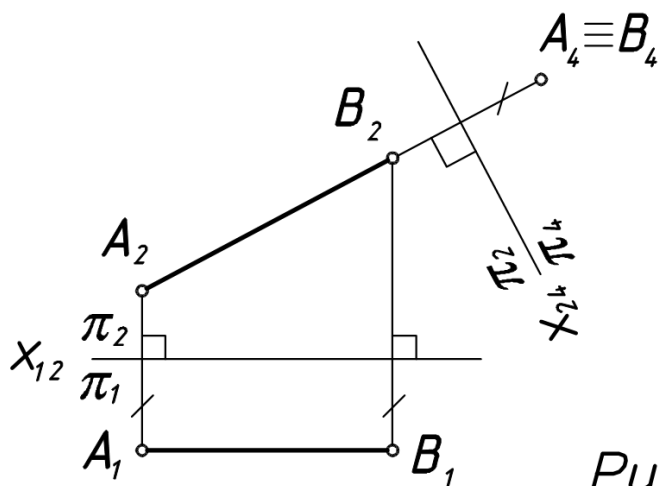


Схема замены

$$X_{12} \frac{\pi_2}{\pi_1} \rightarrow X_{24} \frac{\pi_2}{\pi_4}$$

$$\pi_4 \perp \pi_2 \quad \pi_4 \perp (AB),$$

$$y = \text{const} \quad x_{24} \perp (A_2 B_2)$$

Рис. 5, а

Любая прямая уровня с помощью одной соответствующей замены может стать проецирующей.

Случай б. Прямая AB – прямая общего положения (рис. 5, б).

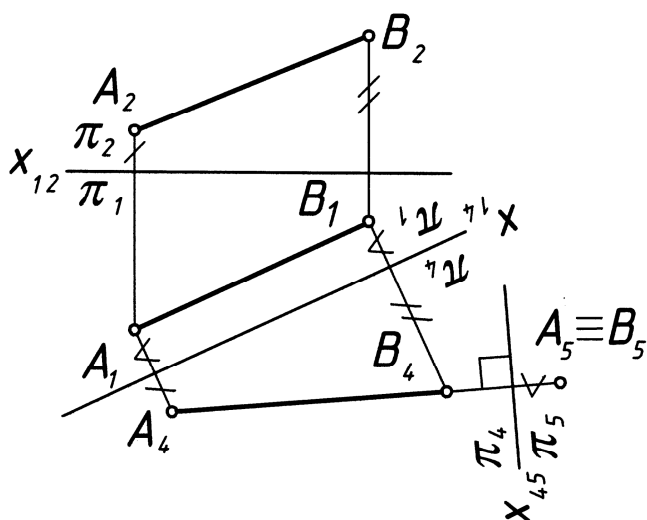


Схема замены

1. $x_{12} \frac{\pi_2}{\pi_1} \rightarrow x_{14} \frac{\pi_4}{\pi_1}$
 $\pi_4 \perp \pi_1 \quad \pi_4 \parallel (AB),$
 $x_{14} \parallel (A_1 B_1)$
2. $x_{14} \frac{\pi_4}{\pi_1} \rightarrow x_{45} \frac{\pi_4}{\pi_5}$
 $\pi_5 \perp \pi_4 \quad \pi_5 \perp (AB),$
 $x_{45} \perp (A_4 B_4)$

Рис. 5, б

Чтобы прямая общего положения стала проецирующей, необходимо выполнить 2 замены:

1-ю замену делаем с той целью, чтобы прямая общего положения стала прямой уровня;

2-ю замену делаем с той целью, чтобы прямая уровня стала проецирующей.

Задача 3. Преобразовать чертеж так, чтобы плоскость стала горизонтально-проецирующей (рис. 6).

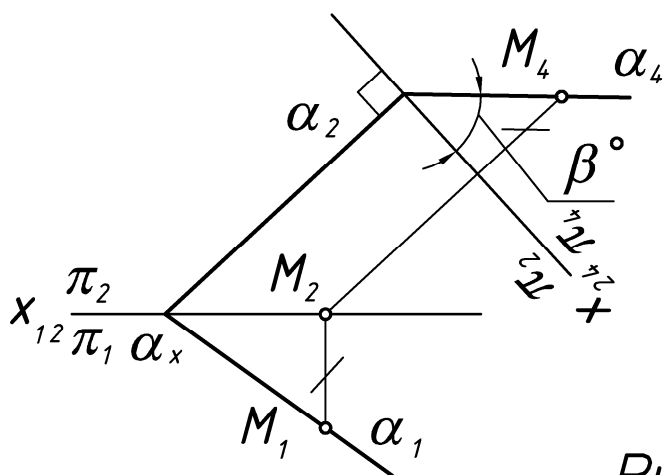


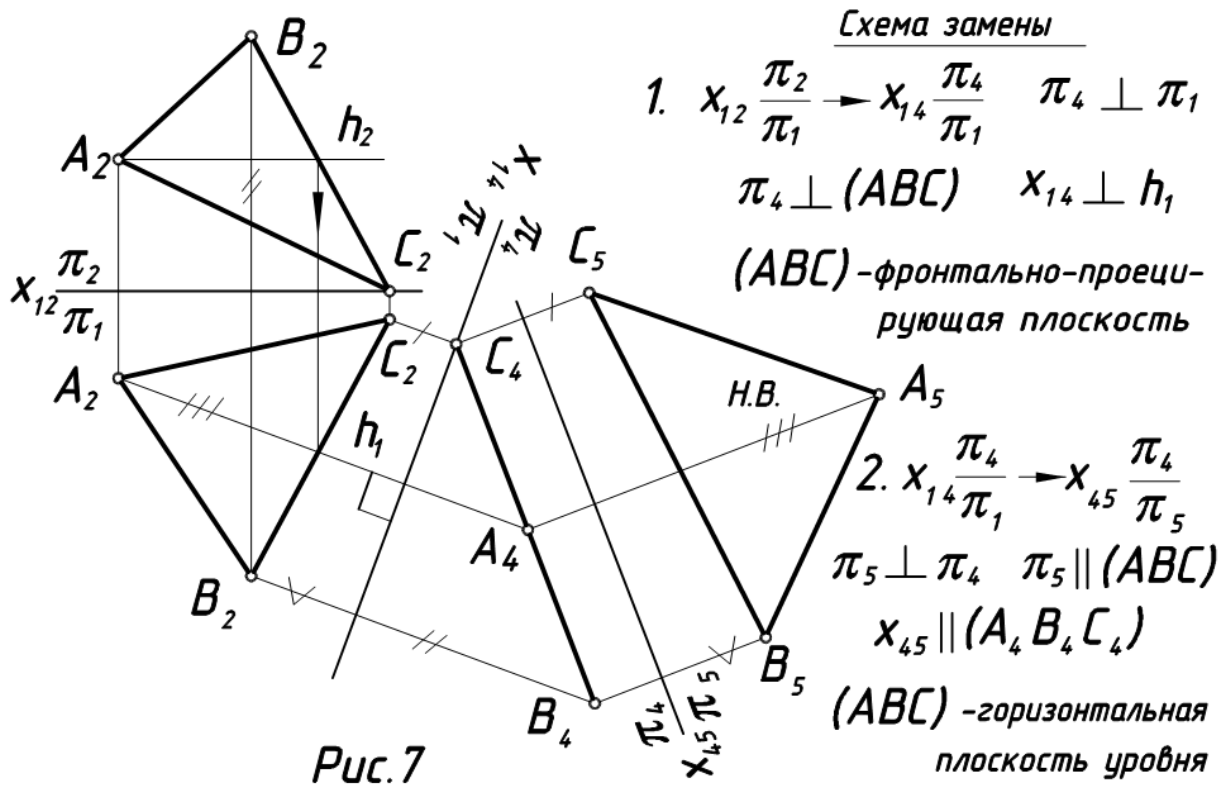
Схема замены

- $$x_{12} \frac{\pi_2}{\pi_1} \rightarrow x_{24} \frac{\pi_2}{\pi_4}$$
- $$\pi_4 \perp \pi_2 \quad \pi_4 \perp \alpha$$
- $$x_{24} \perp \alpha_2$$
- $$\beta^\circ = (\alpha, \pi_2)$$

Рис. 6

Задача 4. Преобразовать чертеж так, чтобы плоскость общего положения стала:

- 1) фронтально-проецирующей плоскостью;
- 2) плоскостью уровня (рис. 7).



Чтобы плоскость общего положения стала плоскостью уровня, необходимо выполнить 2 замены.

1 замену делаем с той целью, чтобы плоскость ΔABC стала проецирующей, то есть перпендикулярной какой-либо плоскости проекций (например, фронтально-проецирующей). Для этого в плоскости ΔABC проводим горизонталь h (вспомним: две плоскости взаимно перпендикулярны, если одна из них перпендикулярна прямой, лежащей в другой плоскости).

2 замену делаем с той целью, чтобы плоскость ΔABC (теперь уже проецирующая) стала параллельной какой-либо плоскости (в данном случае – горизонтальной), тогда на эту плоскость проекций ΔABC спроецируется в натуральную величину (**н.в.**).

2.3. СПОСОБ ПЛОСКОПАРАЛЛЕЛЬНОГО ПЕРЕМЕЩЕНИЯ

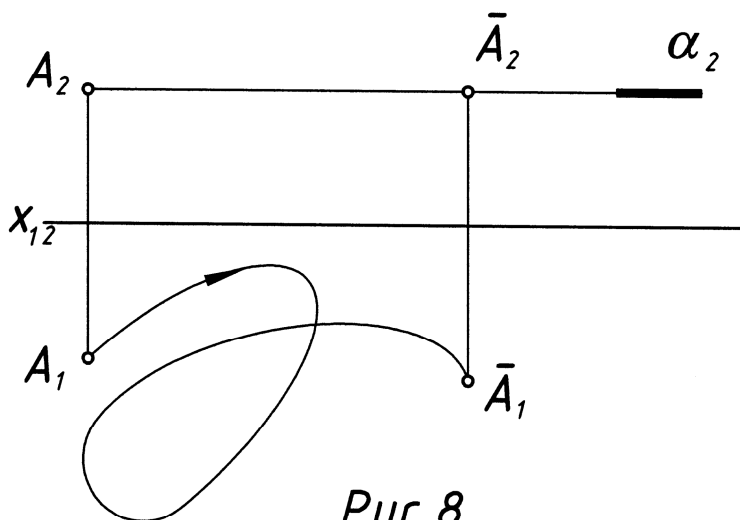
Этот способ имеет несколько разновидностей:

- 1 – способ параллельного перемещения;
- 2 – способ вращения вокруг оси, перпендикулярной к плоскости проекций;
- 3 – способ вращения вокруг оси, параллельной плоскости проекций;
- 4 – способ вращения вокруг оси, принадлежащей плоскости проекций (вокруг следа плоскости).

Сущность способа плоскопараллельного перемещения заключается в том, что заданные геометрические фигуры подвижны, а плоскости проекций – неподвижны. Перемещение геометрической фигуры в новое положение осуществляется так, чтобы траектории перемещения ее точек находились в параллельных плоскостях.

2.3.1. ПАРАЛЛЕЛЬНОЕ ПЕРЕМЕЩЕНИЕ

При параллельном перемещении геометрической фигуры относительно плоскости проекций проекция фигуры на эту плоскость хотя и меняет свое положение, но остается равной проекции фигуры в ее исходном положении (рис. 8).



Точку А перемещаем параллельно горизонтальной плоскости проекций π_1 . Получаем две новые проекции точки А.

Рис. 8

Задача. Определить действительную величину ΔABC способом параллельного перемещения (рис.9).

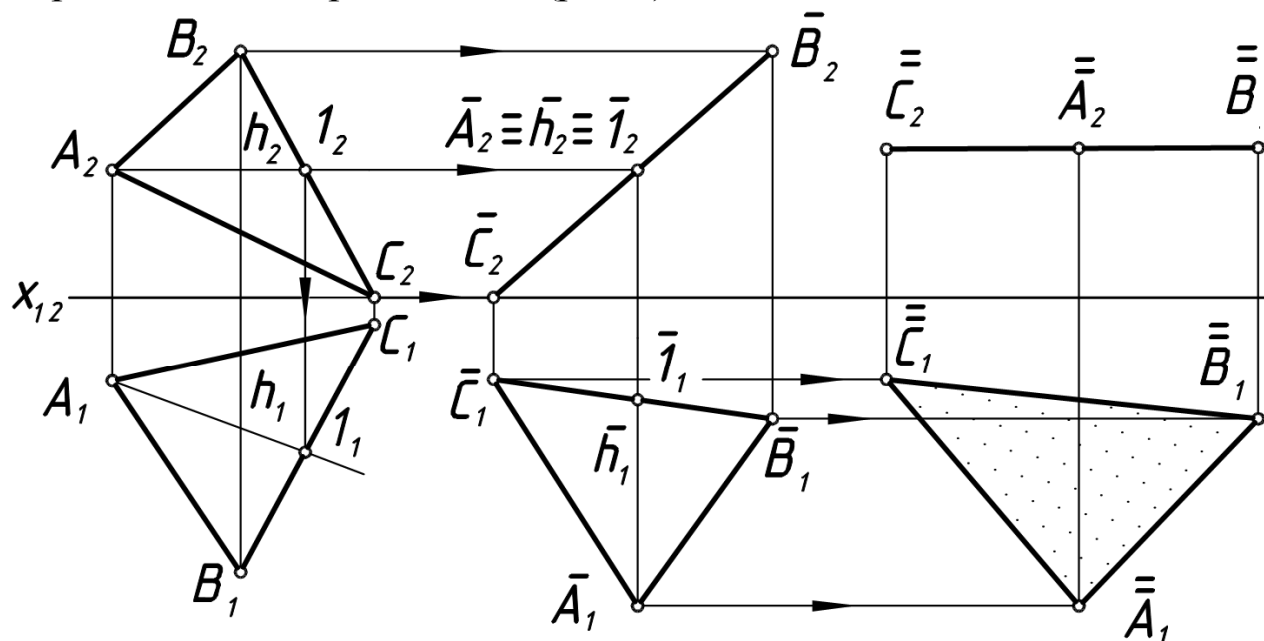


Рис.9

С целью получения натурального вида ΔABC , расположенного в плоскости общего положения, осуществляем два параллельных перемещения.

Сначала перемещаем плоскость ΔABC так, чтобы она оказалась перпендикулярной к плоскости π_2 . А для этого надо взять горизонталь \mathbf{h} в плоскости ΔABC и повернуть ее до положения, перпендикулярного к плоскости π_2 . Тогда ΔABC окажется перпендикулярным к плоскости π_2 . Проекцию $\Delta A_1B_1C_1$ располагаем произвольно, но так, чтобы горизонталь \mathbf{h} оказалась перпендикулярной к плоскости π_2 ($\mathbf{h}_1 \perp x_{12}$). Горизонтальная проекция треугольника сохраняет свой вид и величину, изменяется лишь ее положение, т. е. перемещение производится параллельно π_1 . Проекции $\bar{B}_2, \bar{A}_2, \bar{C}_2$ находятся на горизонтальных линиях связи ($B_2\bar{B}_2, A_2\bar{A}_2, C_2\bar{C}_2$).

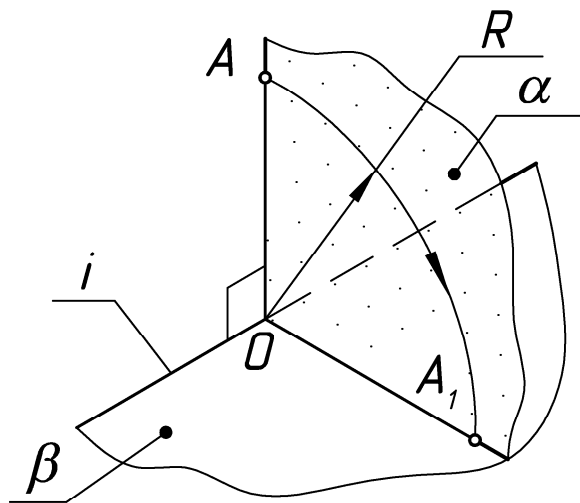
При втором перемещении, параллельном плоскости π_2 , плоскость треугольника переводится в положение, параллельное плоскости π_1 . Теперь фронтальная проекция при перемещении сохраняет вид и величину, полученные в первой стадии перемещения. Точки $\bar{A}, \bar{B}, \bar{C}$ перемещаются в плоскостях, параллельных плоскости π_2 , проекции $\bar{\bar{A}}_1, \bar{\bar{B}}_1, \bar{\bar{C}}_1$ находятся на горизонтальных линиях связи с точками

$\overline{A_1}, \overline{B_1}, \overline{C_1}$. Проекция $(\overline{A_1}, \overline{B_1}, \overline{C_1})$ передает натуральную величину ΔABC .

Чертеж (рис.9) мог быть выполнен без указания оси x_{12} (безосный чертеж).

2.3.2. СПОСОБЫ ВРАЩЕНИЯ

Сущность способов вращения заключается в следующем. При вращении **плоской фигуры** вокруг некоторой неподвижной оси, называемой **осью вращения**, каждая точка вращаемой фигуры перемещается в **плоскости вращения**, перпендикулярной к оси вращения. Точка вращается по окружности, **центр** которой расположен в точке пересечения оси вращения с плоскостью вращения. **Радиус** окружности вращения равен расстоянию от вращаемой точки до центра вращения. **Плоскость совмещения**, с которой совмещается вращаемая фигура, выбирается в зависимости от цели, поставленной в задаче (рис. 10).

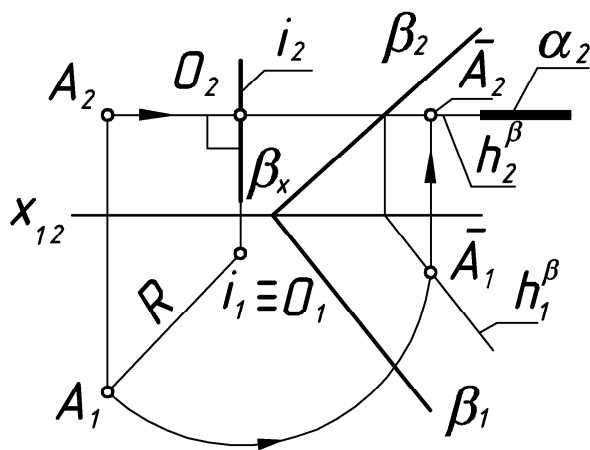


- 6 элементов вращения
- 1) A – объект вращения (точка A),
 - 2) i – ось вращения ($i \parallel \pi_1$);
 - 3) α – плоскость вращения
($\alpha \perp i, \alpha \perp \pi_1$);
 - 4) O – центр вращения ($O = i \cap \alpha$);
 - 5) R – радиус вращения ($R = |OA|$),
 - 6) β – плоскость совмещения,
 $\beta \parallel \pi_1$.

Рис.10

2.3.2.1. ВРАЩЕНИЕ ВОКРУГ ПРОЕЦИРУЮЩИХ ПРЯМЫХ

Задача. Точку A повернуть вокруг оси i до совмещения с плоскостью β (рис.11).



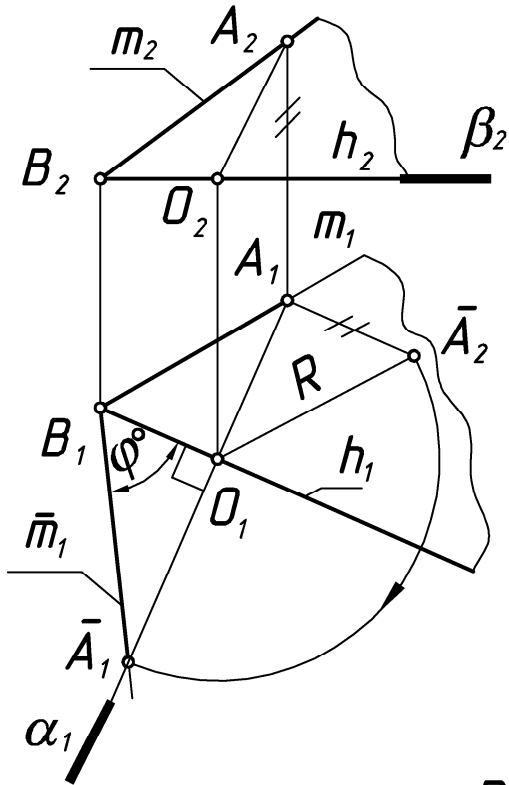
- 6 элементов вращения
- 1) A – объект вращения;
 - 2) i – ось вращения ($i \perp \pi_1$);
 - 3) α – плоскость вращения
($\alpha \perp i, \alpha \parallel \pi_1$);
 - 4) O – центр вращения ($O = \alpha \cap i$);
 - 5) R – радиус вращения $R = (|O, A|)$;
 - 6) β – плоскость совмещения.

Рис.11

Точку A вращаем в плоскости α вокруг оси i до тех пор, пока она не попадет на линию пересечения плоскостей α и β (h_β). Задача имеет 2 решения (показано одно).

2.3.2.2. ВРАЩЕНИЕ ВОКРУГ ПРЯМЫХ УРОВНЯ

Задача. Определить величину угла между пересекающимися прямыми h и m (рис.12).



- 6 элементов вращения
- 1) A – объект вращения ($A \in m$);
 - 2) h – ось вращения ($h \parallel \pi_1$, $h \ni V$, точка V неподвижна);
 - 3) α – плоскость вращения ($A \in \alpha$, $\alpha \perp h$, $\alpha \perp \pi_1$);
 - 4) O – центр вращения ($O = h \cap \alpha$);
 - 5) R – радиус вращения ($R = |OA|$);
 - 6) β – плоскость совмещения ($\beta \parallel \pi_1$, $\beta \supset h$).

Рис. 12

Для решения задачи на прямой m возьмем любую точку A и повернем ее вокруг горизонтали h до совмещения с плоскостью β ($\beta \parallel \pi_1$, $\beta \ni V$, $\beta \supset h$).

2.3.2.3. ВРАЩЕНИЕ ВОКРУГ СЛЕДА ПЛОСКОСТИ

Способ вращения вокруг оси, принадлежащей плоскости проекций (вокруг следа плоскости), еще называют **совмещением**. Это частный случай вращения плоскости вокруг нулевой горизонтали или нулевой фронтальной – следов плоскости. В этом случае в результате поворота плоскости она совмещается с одной из плоскостей проекций.

Совмещение так же как и вращение вокруг горизонтали или фронтальной применяется, когда требуется определить истинный вид фигур, принадлежащих плоскости, или построить в плоскости общего положения фигуру заданной формы и размеров.

Сущность способа совмещения можно уяснить из рассмотрения рис.13(а, б). Плоскость общего положения γ вращается вокруг горизонтального следа γ_1 до совмещения ее с горизонтальной плоскостью проекций. При этом преобразовании след γ_1 как ось вращения, останется на месте. Поэтому для нахождения совмещенного положения плоскости достаточно найти совмещенное положение только одной принадлежащей ей точки (не лежащей на следе γ_1). В качестве такой точки целесообразно для упрощения графических построений взять точку A на фронтальном следе. Тогда $A(A_1, A_2)$ при вращении вокруг оси γ_1 будет перемещаться по дуге окружности, принадлежащей плоскости вращения α , перпендикулярной к оси вращения. Графические построения аналогичны приведенным на рис.12. Совмещенное с горизонтальной плоскостью проекций положение фронтального следа $\gamma_2(\bar{\gamma}_2)$ определяется точками \bar{A}_1 и γ_x .

6 элементов вращения

- | | |
|--|--|
| 1) A – объект вращения; | 4) O – центр вращения
($O = \alpha \cap \gamma_1$); |
| 2) γ_1 – ось вращения; | 5) R – радиус вращения ($R = OA $); |
| 3) α – плоскость вращения
($\alpha \perp \pi_1, \alpha \perp \gamma_1, \alpha \ni A$); | 6) π_1 – плоскость совмещения. |

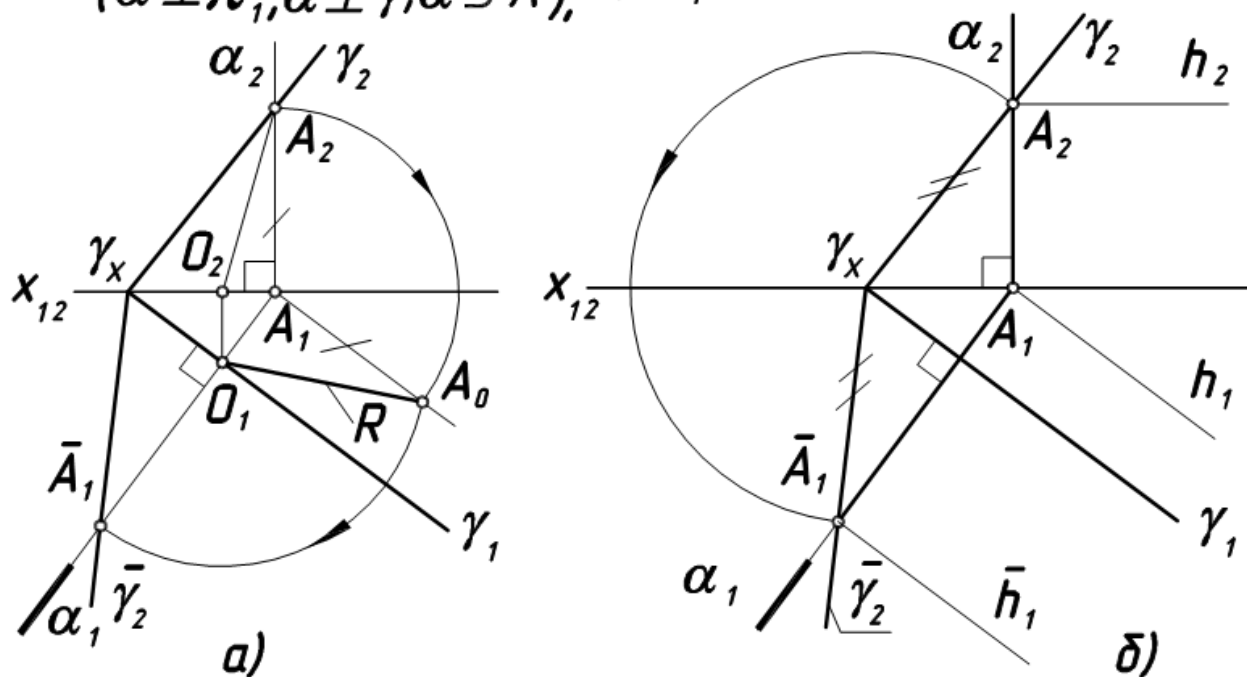


Рис.13

Следует иметь в виду, что любая геометрическая фигура плоскости при ее совмещении с плоскостью проекций π_1 проецируется в равную фигуру. Поэтому достаточно из точки γ_x (рис.13, б) описать дугу радиусом $R=|\gamma_x A_2|$ до ее пересечения с прямой, проведенной через A_1 перпендикулярно к γ_1 (горизонтальным следом α_1 плоскости α , в которой будет перемещаться точка A). Через полученную точку \bar{A}_1 пройдет фронтальный след плоскости $\bar{\gamma}_2$ при совмещении его с плоскостью π_1 .

3. ПРИМЕНЕНИЕ СПОСОБОВ ПРЕОБРАЗОВАНИЯ ЧЕРТЕЖА К РЕШЕНИЮ МЕТРИЧЕСКИХ ЗАДАЧ

3.1. УКАЗАНИЯ К ЗАДАЧЕ № 1

Задача № 1. Определить действительную величину ребра пирамиды (SB) (вращением вокруг оси i , перпендикулярной π_1 или π_2) (рис.14).

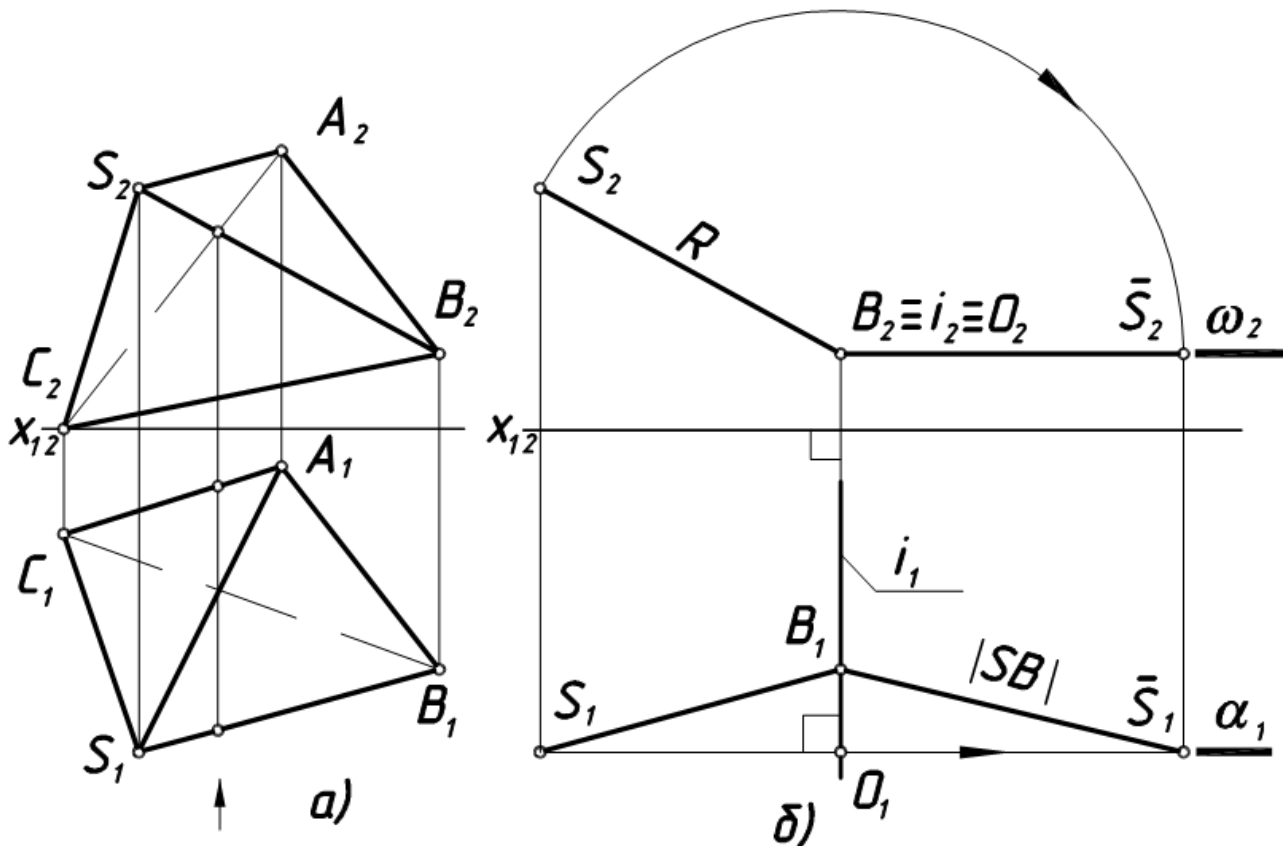


Рис.14

На рис. 14,а даны проекции треугольной пирамиды с вершиной S и основанием ABC .

1. Выбираем ось вращения, проходящую через один из концов отрезка (SB) – точку B , тогда построения упростятся, так как точка B будет «неподвижной» и для поворота отрезка надо построить новое положение проекции только одной точки S (рис.14,б).
2. Определяем 6 элементов вращения:
 - 1) ось вращения – $i \perp \pi_2, i \ni B$;
 - 2) объект вращения – точка S ;

- 3) плоскость вращения - $\alpha \ni S, \alpha \perp i, \alpha \parallel \pi_2$;
- 4) центр вращения - $O = \alpha \cap i$;
- 5) радиус вращения - $R = |OS| = |O_2S_2|$;
- 6) плоскость совмещения - $\omega \parallel \pi_1, \omega \supset i$.

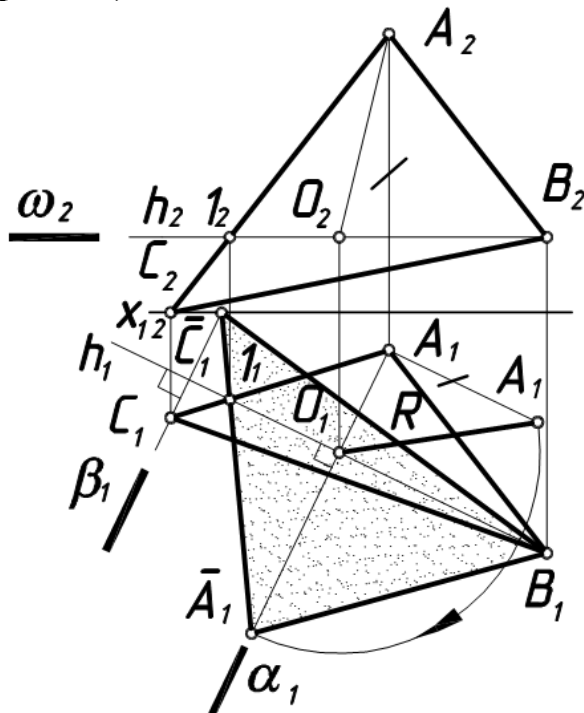
3. Повернем точку S вокруг фронтально-проецирующей оси i , проходящей через точку V , до положения, параллельного горизонтальной плоскости проекций π_1 . Плоскость вращения точки S – фронтальная плоскость уровня α , и траектория проецируется на π_2 окружностью.

4. Проекция \bar{S}_1B_1 – истинная величина ребра (SB) .

Примечание. Определение действительной величины ребра (SB) способом замены плоскостей проекций см. в разделе 2.2.1.

3.2. УКАЗАНИЯ КУ ЗАДАЧЕ № 2

Задача № 2. Определить действительную величину основания пирамиды ΔABC (вращением вокруг горизонтали h или фронтали f , рис.15).



6 элементов вращения

- 1) ось вращения - $h \parallel \pi_1, h \ni B$;
- 2) объект вращения - A ;
- 3) плоскость вращения - $\alpha \ni A, \alpha \perp \pi_1, \alpha \perp h$;
- 4) центр вращения - $O = h \cap \alpha$;
- 5) радиус вращения - $R = |OA|$;
- 6) плоскость совмещения - $\omega, \omega \parallel \pi_1, \omega \ni B, \omega \supset h$.

Рис.15

1. Выбираем в качестве оси вращения горизонталь h , проходящую через вершину B основания ΔABC (точка B «неподвижна»).
2. Повернем точку A вокруг горизонтали h до положения, параллельного π_1 . Плоскость вращения точки A – горизонтально про-

ещирующая плоскость α . Центр вращения – точка $O = \alpha \cap h$. Радиус вращения точки A ($R = O_1A_0$) определен способом прямоугольного треугольника. Положение горизонтальной проекции точки A после поворота – \bar{A}_1 .

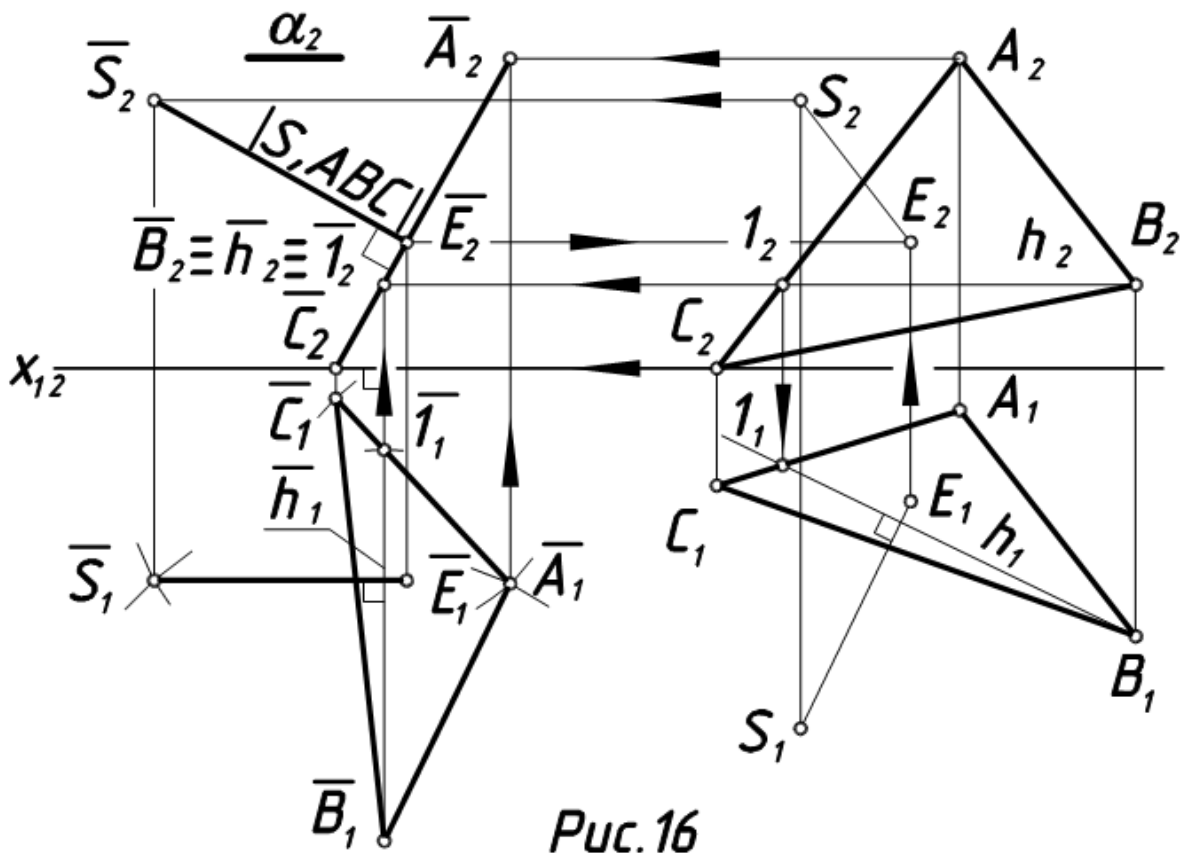
3. Для определения положения точки C после поворота вокруг h (\bar{C}_1) воспользуемся неподвижной точкой $l = (AC) \cap h$. $\bar{C}_1 = (\bar{A}_1 l_1) \cap \beta_1$.

4. Проекция $\Delta \bar{A}_1, \bar{B}_1, \bar{C}_1$ – действительная величина основания ΔABC .

Примечание. Определение действительной величины ΔABC способом замены плоскостей проекций см. в разделе 2.2.1.

3.3. УКАЗАНИЯ К ЗАДАЧЕ № 3

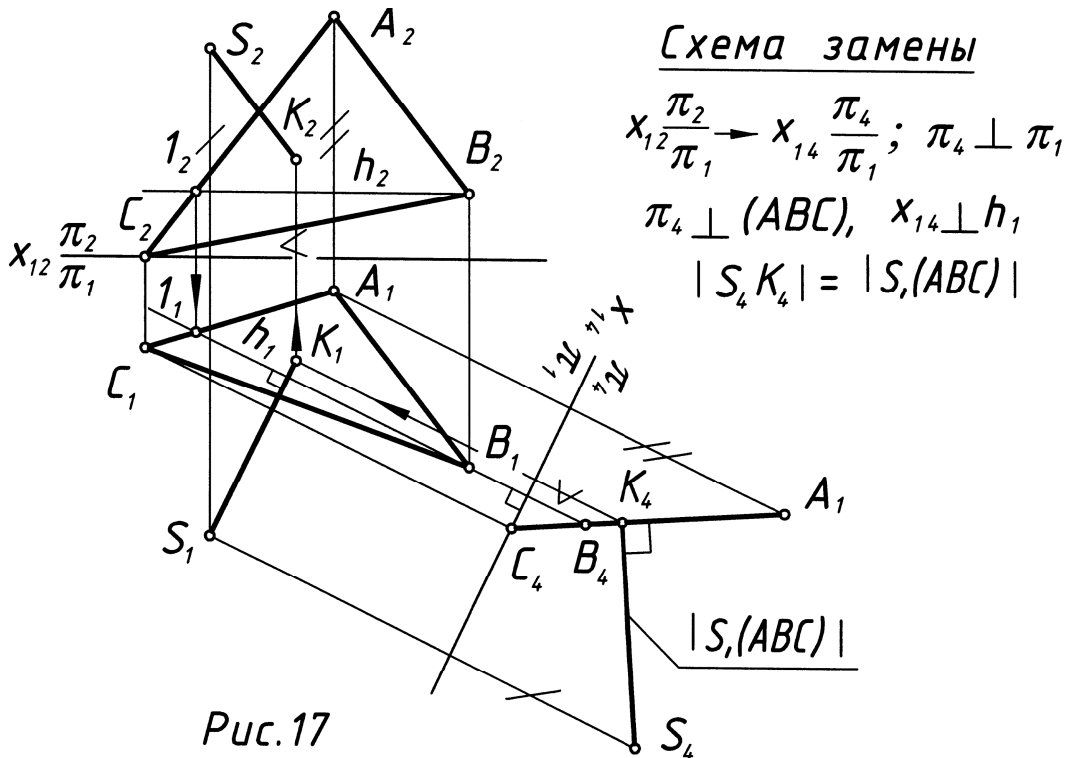
Задача № 3. Определить расстояние от вершины S пирамиды до плоскости основания ΔABC (способом параллельного перемещения, рис. 16).



1. Выбираем направление оси вращения, перпендикулярное π_1 .

2. Приведем ΔABC во фронтально-проецирующее положение. При этом новую горизонтальную проекцию треугольника ($\overline{\Delta A_1, B_1, C_1} = \Delta A_1 B_1 C_1$) размещают так, чтобы горизонталь h располагалась вертикально, т.е. стала фронтально-проецирующей прямой $\overline{h_1} \perp x_{12}$. Форма и размеры горизонтальной проекции треугольника ΔABC сохраняются. Фронтальная проекция треугольника, ставшая линией $\overline{A_2, B_2, C_2}$, определяется точками пересечения линий проекционной связи с соответствующими проекциями горизонтальных плоскостей вращения: $\overline{A_2} = \alpha_2 \cap (\overline{A_1} - \overline{A_2})$ и т. д.
3. Построим новое положение точки S , расположение горизонтальной проекции которой относительно горизонтальных проекций вершин ΔABC сохраняется: $|S_1 B_1| = |\overline{S_1} \overline{B_1}|$, $|S_1 C_1| = |\overline{S_1} \overline{C_1}|$
4. Расстояние от вершины S до плоскости основания ΔABC определяется длиной перпендикуляра, проведенного из точки S к плоскости ΔABC : $|S, (\Delta ABC)| = |\overline{S_2} \overline{E_2}|$.

Примечание. Для определения расстояния от точки S до плоскости ΔABC способом замены плоскостей проекций необходимо заменить одну из плоскостей проекций так, чтобы по отношению к ней плоскость ΔABC заняла проецирующее положение (рис. 17).



3.4. УКАЗАНИЯ К ЗАДАЧЕ № 4

Задача № 4. Определить кратчайшее расстояние между ребрами пирамиды (SC) и (AB) (способом замены плоскостей проекций, рис.18).

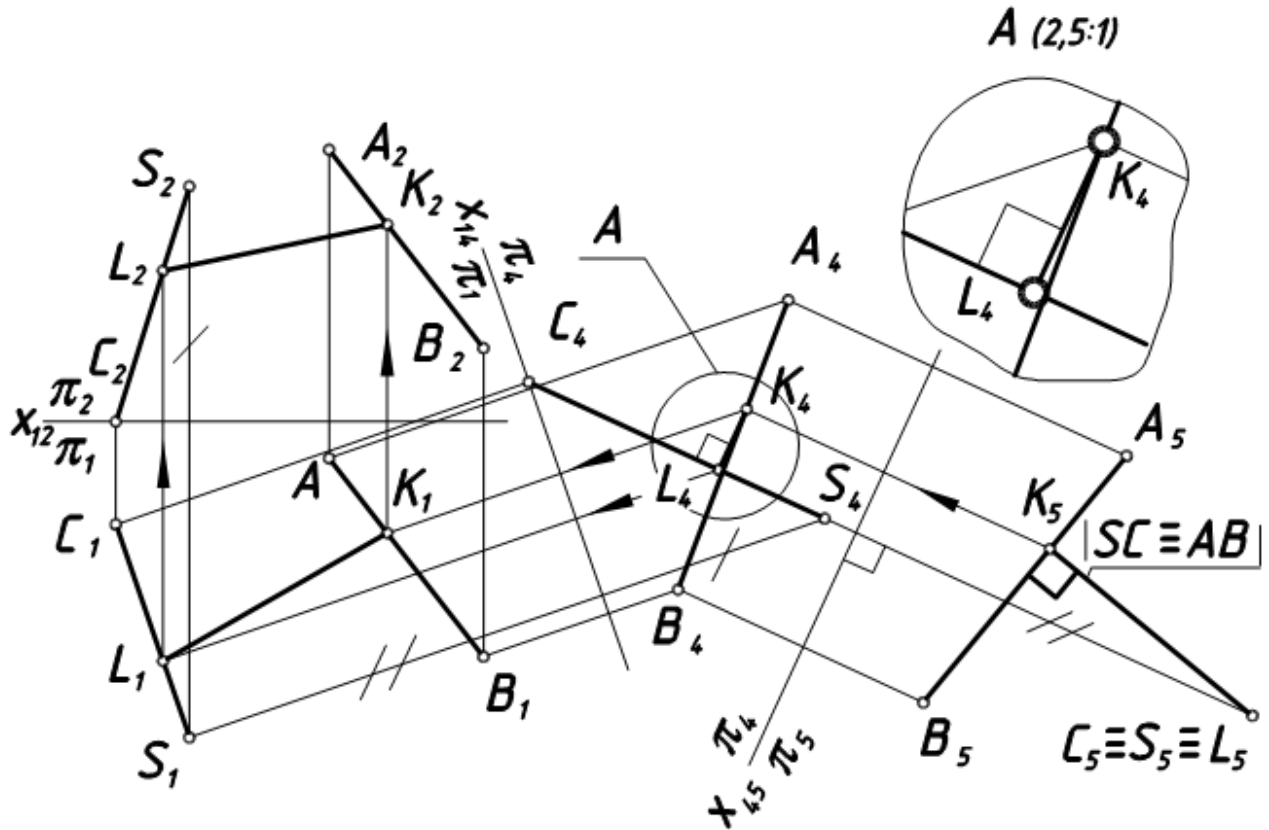


Схема замены

1. $x_{12} \frac{\pi_2}{\pi_1} \rightarrow x_{14} \frac{\pi_4}{\pi_1}; \pi_4 \perp \pi_1, \pi_4 \parallel (CS), x_{14} \parallel (C_1 S_1)$
2. $x_{14} \frac{\pi_4}{\pi_1} \rightarrow x_{45} \frac{\pi_4}{\pi_5}; \pi_5 \perp \pi_4, \pi_5 \perp (CS), x_{45} \perp (C_4 S_4)$

Рис.18

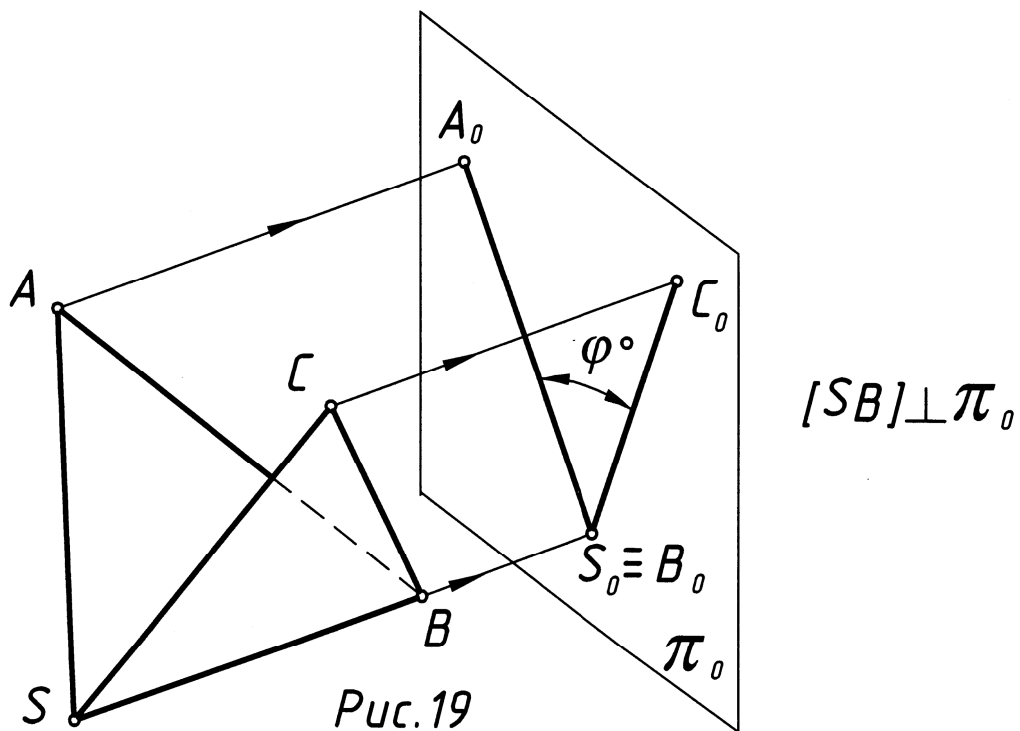
1. Ребра (SC) и (AB) – скрещивающиеся прямые. Кратчайшее расстояние между двумя скрещивающимися прямыми есть в то же время и расстояние между параллельными плоскостями, в которых расположены скрещивающиеся прямые.

2. Спроецируем одну из скрещивающихся прямых (SC) в точку на дополнительную плоскость проекций (π_5). Для этого выполним две замены плоскостей проекций. В результате первой замены прямая (SC) стала фронтальной прямой уровня, в результате второй замены прямая (SC) стала горизонтально проецирующей.

3. Проекция (K_5L_5) определяет кратчайшее расстояние между скрещивающимися прямыми (SC) и (AB).
4. Обратным построением найдем проекции отрезка (KL) (проекция (K_4L_4) проведена параллельно оси x_{45} или (K_4L_4) \perp (C_4S_4).

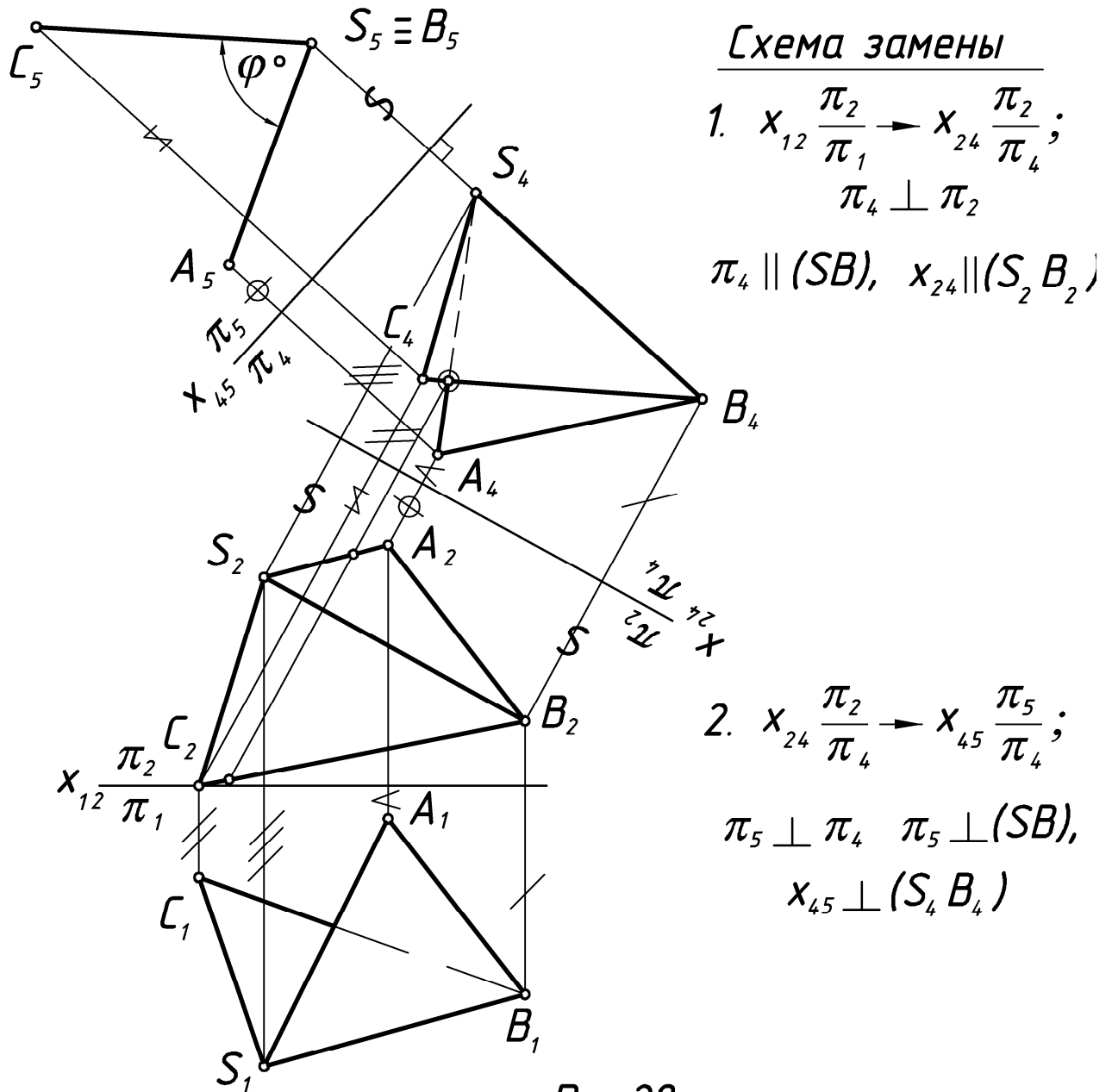
3.5. УКАЗАНИЯ К ЗАДАЧЕ № 5

Задача № 5. Определить величину двугранного угла при ребре пирамиды (SB) (способом замены плоскостей проекций, рис. 19, 20).



1. Для определения действительной величины двугранного угла, образованного треугольными гранями SBC и SBA (ребро – отрезок SB), необходимо, чтобы ребро (SB) оказалось расположенным перпендикулярно к дополнительной плоскости проекций, тогда обе грани спроецируются на последнюю в виде отрезков, угол между которыми будет равен линейному углу данного двугранного (рис. 19).
2. Выполним две замены плоскостей проекций (рис. 20). В результате первой замены прямая (SB) стала горизонтальной прямой уровня, в результате второй – фронтально проецирующей. Грани SBC и SBA на плоскости π_5 очерчены с учетом видимости.

3. Действительная величина угла при ребре **(SB)** измеряется величиной линейного угла φ .



Образец выполнения эпюра 2 представлен на рис. 21 (задачи 1,2,3) и на рис. 22 (задачи 4 и 5).