

УДК 654:004.7 (075.8)

Составители: И.Г. Бабанин, Д.С. Коптев, А.Н. Щитов

Рецензент

Доктор физико-математических наук, профессор А.А. Гуламов

Механизм ограничения доступа к сети на основе фильтрации MAC- адресов и настройка DHCP- сервера на маршрутизаторе : методические указания по выполнению практической работы / Юго-Зап. гос. ун-т; сост.: И.Г. Бабанин, Д.С. Коптев, А.Н. Щитов. - Курск, 2017. 5 с.: ил. 2. – Библиогр.: с.5.

Методические указания по выполнению практической работы содержат цель, перечень используемых ресурсов, исходные данные, задания на практическую работу, требования к оформлению отчета по выполнению практической работы, список использованных источников.

Полученные знания в результате выполнения работы дадут возможность сформировать целостную картину информационного взаимодействия в современных сетях, что является фундаментом для изучения остальных дисциплин профессионального цикла учебного плана, а также могут быть использованы в будущей профессиональной деятельности выпускника, связанной с сетевыми технологиями.

Предназначены для студентов, обучающихся по специальности 10.05.02 «Информационная безопасность телекоммуникационных систем» по курсу «Моделирование систем и сетей телекоммуникаций»

Текст печатается в авторской редакции

Подписано в печать 20.11.17 Формат 60×84/16.

Усл. печ. л. 0,4. Уч-изд. 0,3 л. Тираж 100 экз. Заказ 2053 Бесплатно

Юго-Западный государственный университет.

305040, г. Курск, ул. 50 лет Октября, 94

1 Цель работы

Систематизация и закрепление знаний и навыков планирования, создания и настройки сети с применением статической маршрутизации.

2 Перечень используемых ресурсов

- персональный компьютер с конфигурацией не ниже Pentium IV, ОЗУ 256 МБ;
- сетевой эмулятор Cisco Packet Tracer.

3 Исходные данные

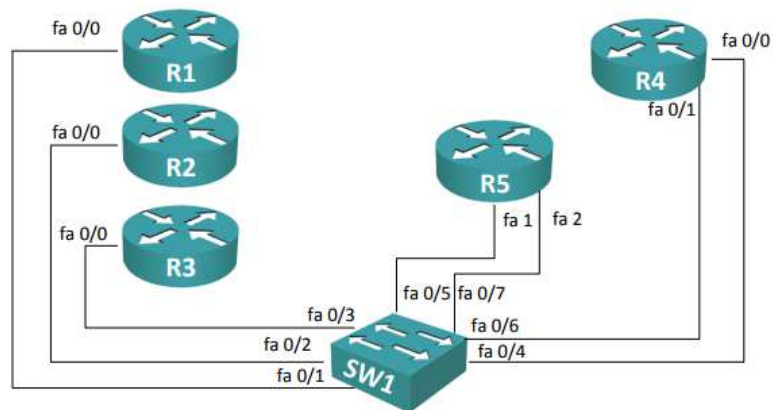


Рисунок 1 – Физическая топология

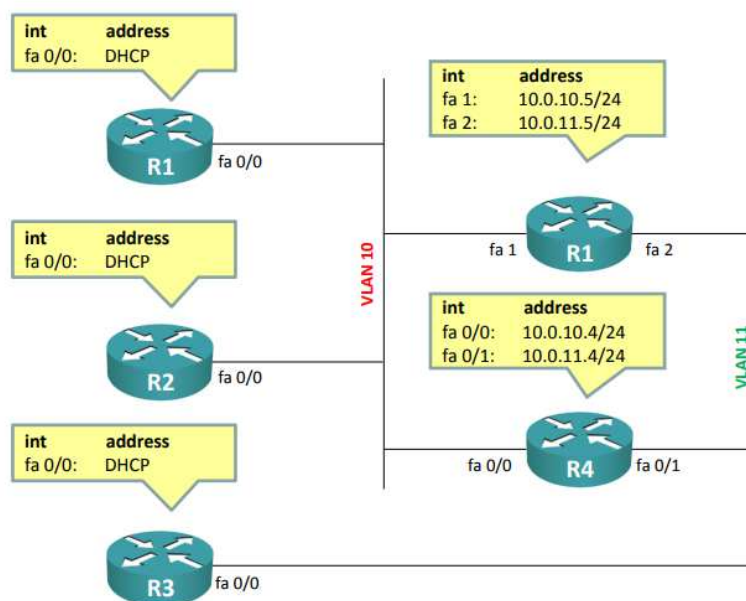


Рисунок 2 – Логическая топология

4 Задание на практическую работу

1) Настроить коммутатор Sw1 в соответствии с приведенной схемой:

- интерфейс fa 0/1: access, vlan – 10
- интерфейс fa 0/2: access, vlan – 10
- интерфейс fa 0/3: access, vlan – 11
- интерфейс fa 0/4: access, vlan – 10
- интерфейс fa 0/5: access, vlan – 10
- интерфейс fa 0/6: access, vlan – 11
- интерфейс fa 0/7: access, vlan – 11
- на всех интерфейсах отключить DTP и включить portfast.

2) Настроить интерфейсы маршрутизаторов в соответствии с приведенной логической топологией

3) Настроить DHCP-сервер на R4 следующим образом:

- создать в пула с именами vlan10 и vlan11
- параметра пула vlan10: сеть 10.0.10.0/24, шлюз по умолчанию 10.0.10.4, DNS-сервер 10.0.10.4, адреса, исключенные из раздачи, 10.0.10.1 – 10.0.10.10
- параметра пула vlan11: сеть 10.0.11.0/24, шлюз по умолчанию 10.0.11.4, DNS-сервер 10.0.11.4, адреса, исключенные из раздачи, 10.0.11.1 – 10.0.11.10

4) Проверить корректность настройки 1. Для проверка корректности использовать команды ping и traceroute

5) Настроить на коммутаторе ограничение доступа, используя команды switchport portsecurity:

- на интерфейсе fa 0/1 включить, ограничить количество MAC-адресов, разрешенных на порту (предел – 1 адрес), включить изучение и запоминание адреса автоматически (sticky). В случае нарушения данной политики порт должен автоматически отключаться;

- на интерфейсе fa 0/2 включить, ограничить количество MAC-адресов, разрешенных на порту (предел – 1 адрес), включить изучение и запоминание адреса автоматически (sticky). В случае нарушения данной политики порт должен автоматически отключаться;

- на интерфейсе fa 0/3 включить, ограничить количество MAC-адресов, разрешенных на порту (предел – 1 адрес), настроить в

ручную разрешенный адрес. В случае нарушения данной политики порт должен автоматически отключаться.

6) Добиться, чтобы порт fa 0/3 автоматически отключится в следствие нарушения политики. Например, можно сконфигурировать неверный разрешенный MAC-адрес.

7) Восстановить порт в рабочее состояние. В случае с MAC-адресом надо удалить старый, ввести новый и перезагрузить порт.

8) Дополнительное задание. Изучить выводы команд «show ip dhcp binding», «show ip dhcp pool», «show port-security interface FastEthernet x/x», «show interfaces status», «show interfaces status err-disabled» [1].

5 Требования к оформлению отчета по выполнению практической работы

Отчет должен быть выполнен в соответствии с требованиями стандарта университета СТУ 04.02.030-2017.

6 Список использованных источников

1) CCNA/ Лабораторная работа №8 [Электронный ресурс].- Режим доступа: <http://network-lab.ru>.- (Дата обращения 04.10.2017).