

Документ подписан простой электронной подписью

Информация о владельце:

ФИО: Локтионова Оксана Геннадьевна

Должность: проректор по учебной работе

Дата подписания: 03.08.2017 18:08:57

Уникальный программный ключ:

0b817ca911e6668abb13a5d426d39e5f1c11a9a9e3d0e1e17b0111

МИНОБРНАУКИ РОССИИ

Федеральное государственное бюджетное образовательное учреждение высшего образования «Юго-Западный государственный университет» (ЮЗГУ)

Кафедра космического приборостроения и систем связи

УТВЕРЖДАЮ

Проректор по учебной работе

О.И. Локтионова
«14» авг 2017



ОСНОВЫ РАБОТЫ В СЕТЕВОМ ЭМУЛЯТОРЕ CISCO PACKET TRACER

Методические указания
по выполнению лабораторной работы
для студентов, обучающихся по специальности
10.05.02 «Информационная безопасность телекоммуникационных систем» по курсу «Моделирование систем и сетей телекоммуникаций»

Курск 2017

УДК 654:004.7 (075.8)

Составители: И.Г. Бабанин, Д.С. Коптев, А.Н. Щитов

Рецензент

Доктор физико-математических наук, профессор А.А. Гуламов

Основы работы в сетевом эмуляторе Cisco Packet Tracer :
методические указания по выполнению лабораторной работы /
Юго-Зап. гос. ун-т; сост.: И.Г.Бабанин, Д.С. Коптев, А.Н. Щитов.
-Курск, 2017.- 15 с.: ил. 6, прил. 1. – Библиогр.: с. 12.

Методические указания по выполнению лабораторной работы содержат краткие теоретические сведения о сетевом эмуляторе Cisco Packet Tracer, задания по выполнению работы, а также перечень вопросов для самопроверки изучаемого материала.

Полученные знания в результате выполнения работы дадут возможность сформировать целостную картину информационного взаимодействия в современных сетях, что является фундаментом для изучения остальных дисциплин профессионального цикла учебного плана, а также могут быть использованы в будущей профессиональной деятельности выпускника, связанной с сетевыми технологиями.

Предназначены для студентов, обучающихся по специальности 10.05.02 «Информационная безопасность телекоммуникационных систем» по курсу «Моделирование систем и сетей телекоммуникаций».

Текст печатается в авторской редакции

Подписано в печать 20.11. Формат 60x84/16.
Усл. печ. 0,6 л. Уч.-изд. 05 л. Тираж 100 экз. Заказ 204 Бесплатно
Юго-Западный государственный университет.
305040, г. Курск, ул. 50 лет Октября, 94

1 Цель работы

- изучение принципов работы в сетевом эмуляторе Cisco Packet Tracer для построения вычислительных сетей.

2 Краткие теоретические сведения

2.1 Обзор сетевого эмулятора Cisco Packet Tracer

Для освоения сетевых технологий и получения начального уровня навыков работы с сетевым оборудованием, фирмой Cisco был разработан программный продукт Cisco Packet Tracer. **Пакет Cisco Packet Tracer – это инструмент, предоставляющий возможность имитировать как работу некоторого набора сетевых устройств (маршрутизаторы, коммутаторы, точки беспроводного доступа, персональные компьютеры, сетевые принтеры, IP-телефоны и т. д.), так и сетевое взаимодействие между ними (распространение пакетов по сети).** Так как данное программное обеспечение лишь имитирует функционирование реальных устройств и сетевое взаимодействие между ними, то существуют определенные ограничения и условности в работе поддерживаемых устройств и сетевых протоколов (доступны не все команды Cisco IOS). Вместе с тем Packet Tracer предоставляет пользователю определенную возможность изменения аппаратной части имитируемых устройств, например, для маршрутизаторов и коммутаторов существует возможность установки дополнительных сетевых модулей (HWIC, WIC и NM), а для компьютеров – выбора сетевого адаптера с поддержкой той или иной среды передачи. В зависимости от типа устройства программа предоставляет определенные возможности по его конфигурированию и соответствующий набор программного обеспечения, например, для маршрутизаторов и коммутаторов единственное доступное ПО – это Cisco IOS, для ПК – это командная строка, простейший web-браузер и т. п.

Cisco Packet Tracer поддерживает два режима работы: режим реального времени (Real-Time Mode) и имитационный (Simulation Mode). В первом режиме пользователь работает с сетью в реальном масштабе времени. Режим имитации позволяет пользователю «замораживать» сеть, наблюдать перемещение данных по сети, изменение параметров IP-пакетов при прохождении их через сетевые устройства. Анализ событий,

происходящих в сети, в этом режиме позволяет изучать алгоритмы функционирования сетевых устройств и протоколов и обнаруживать узкие места и проблемы. Помимо этого с помощью Cisco Packet Tracer пользователь может разработать не только логическую организацию сети, но и ее физическую модель, а, следовательно, получить навыки проектирования ее топологических связей. Схему компьютерной сети можно разрабатывать с учетом плана реально существующего здания или даже города, проектировать ее кабельную систему с учетом физических ограничений, таких как длина и тип прокладываемого кабеля или радиус зоны покрытия беспроводного сегмента сети [1].

2.2 Элементы пользовательского интерфейса

Главное окно программы Cisco Packet Tracer с основными элементами пользовательского интерфейса, обозначенными цифрами, представлено на рисунке 1.

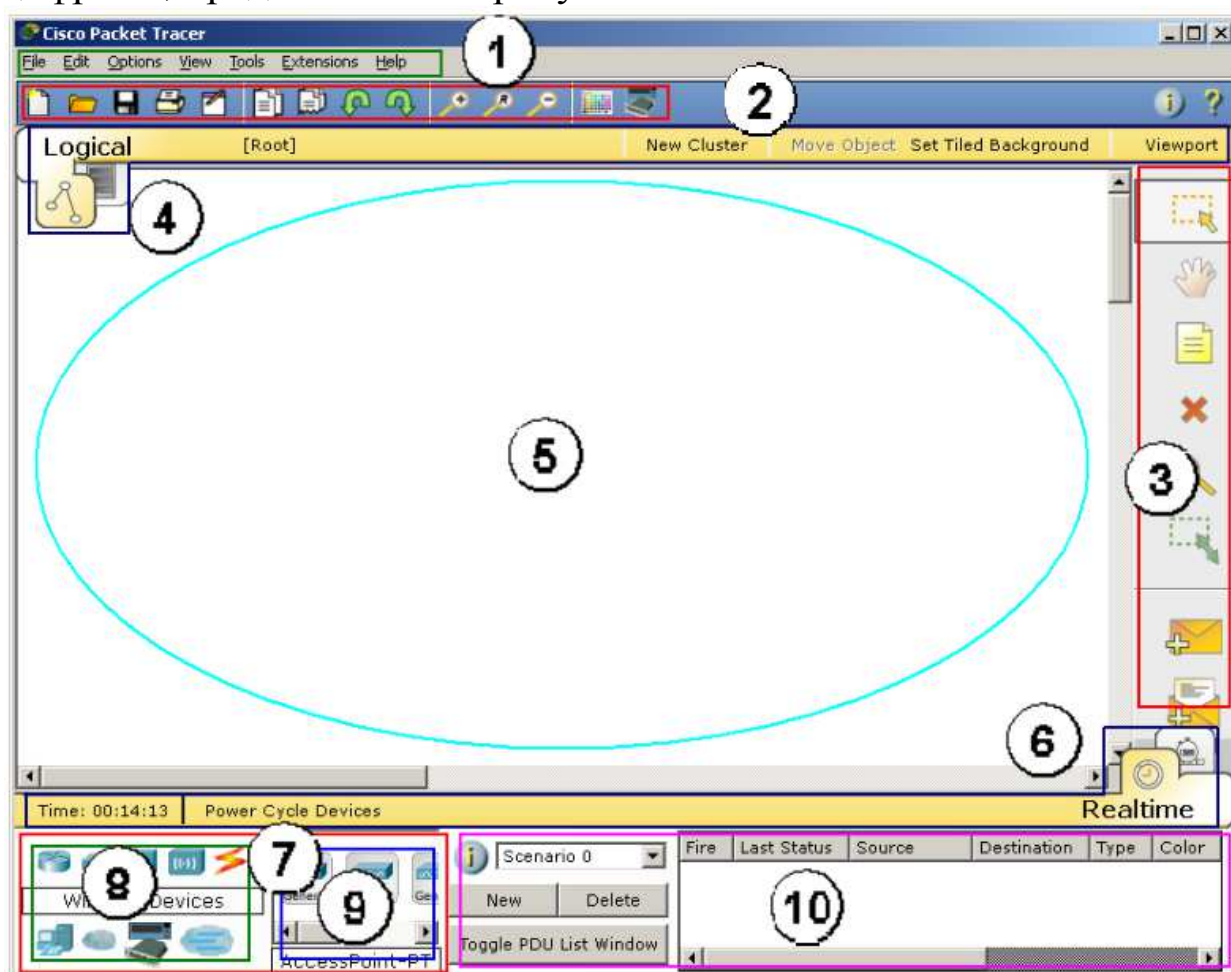


Рисунок 1 – Главное окно CiscoPacketTracer

Пользовательский интерфейс программы включает в себя следующие элементы:

- **Menu Bar** (1) – меню с пунктами File, Edit, Options, View, Tools, Extensions, Help для доступа к функциям программы;

- **Main Tool Bar** (2) – панель инструментов, содержащая пиктограммы для доступа к часто используемым элементам меню;

- **Common Tools Bar** (3) – панель инструментов рабочей области: кнопки сверху вниз: Select, Move Layout, Place Note, Delete, Inspect, Resize Shape, Add Simple PDU и Add Complex PDU;

- **Logical/Physical Workspace and Navigation Bar** (4) – переключатель вида рабочей области: физический или логический. В зависимости от используемого вида на панели располагаются дополнительные кнопки: для логической схемы сети – кнопки для создания кластеров (New Cluster), позволяющих объединить устройства в один объект, и навигации между ними; для физического представления – кнопки, позволяющие создать новые объекты типа город, здание, серверная, и отобразить координатную сетку;

- **Workspace** (5) – основное рабочее пространство, в котором происходит создание сети, визуализация передачи сетевого трафика между устройствами и т. д.;

- **Realtime/Simulation Bar** (6) – переключатель между режимами Real time и Simulation. В обоих режимах на соответствующей панели присутствуют часы, отображающие относительное время, и кнопка сброса питания (Power Cycle Devices). В режиме имитации добавляются кнопки управления сетевым трафиком (Play Controls): Back, AutoCapture/Play и Capture/Forward и кнопка EventList, позволяющая просматривать события в сети (отправку, получение пакетов и т. п.);

- **Network Component Box** (7) – область, в которой выбираются устройства и кабели для размещения их в рабочем пространстве. В ней в свою очередь находятся панели Device-Type Selection и Device-Specific Selection;

- **Device-Type Selection Box** (8) – панель выбора типа устройств и соединений, содержащая доступные типы устройств и кабелей в Packet Tracer;

- **Device-Specific Selection Box** (9) – панель выбора устройства, используемая для выбора конкретного устройства или соединения,

необходимого для создания сети в рабочем пространстве. Вид панели изменяется в зависимости от выбранного типа устройств;

-**User Created PacketWindow(10)** – окно управления сетевым трафиком пользовательского сценария[1].

2.3 Основные приемы создания схемы и конфигурирования устройств

Для создания логической схемы компьютерной сети необходимо добавить сетевые устройства в рабочую область. Чтобы это сделать, следует на панели выбора типа устройств (Device-Type Selection) указать категорию добавляемого устройства, затем пиктограмму необходимого устройства можно либо переместить с панели выбора конкретного устройства (Device-Specific Selection) в рабочую область, либо, выбрав ее, нажать левую кнопку мыши в рабочей области программы. На рисунке 2 приведен пример, когда в качестве добавляемых устройств выбраны маршрутизаторы (Routers).



Рисунок 2 – Список устройств в категории Routers

Для быстрого создания нескольких экземпляров одного и того же устройства следует, удерживая кнопку Ctrl, нажать на пиктограмму устройства в области выбора конкретного устройства и отпустить кнопку Ctrl. После этого нажатие левой кнопки мыши в рабочей области будет приводить к добавлению нового устройства или соединения. После того как устройства добавлены, их необходимо соединить друг с другом кабелем соответствующего типа. Выбор типа кабеля, осуществляется аналогично выбору устройства, используя категорию «соединения» (connections). Далее необходимо указать, какие два устройства будут соединены. При подключении кабеля программа попросит выбрать доступный порт. Существует специальный тип соединения, который автоматически выбирает тип кабеля, но с ним связаны определенные проблемы:

при соединении пользователь не может указать порты, а программа сама выбирает их согласно приоритетам, например, если на маршрутизаторах есть Serial и Ethernet порты, то предпочтительным будет соединение через Serial порты.

Как отмечалось ранее, у большинства добавляемых устройств может быть дополнительно сконфигурирована аппаратная часть. Кроме этого, Packet Tracer предоставляет интерфейс для конфигурирования сетевой части устройств (назначение IP-адресов, включение выключение интерфейсов, назначение ID VLAN и т. п.).

Для доступа к параметрам конфигурации устройства необходимо щелкнуть левой кнопкой мыши на его пиктограмме: появится окно вкладками, содержимое которых зависит от типа выбранного устройства. Пример окна конфигурирования маршрутизатора приведен на рисунке 3.

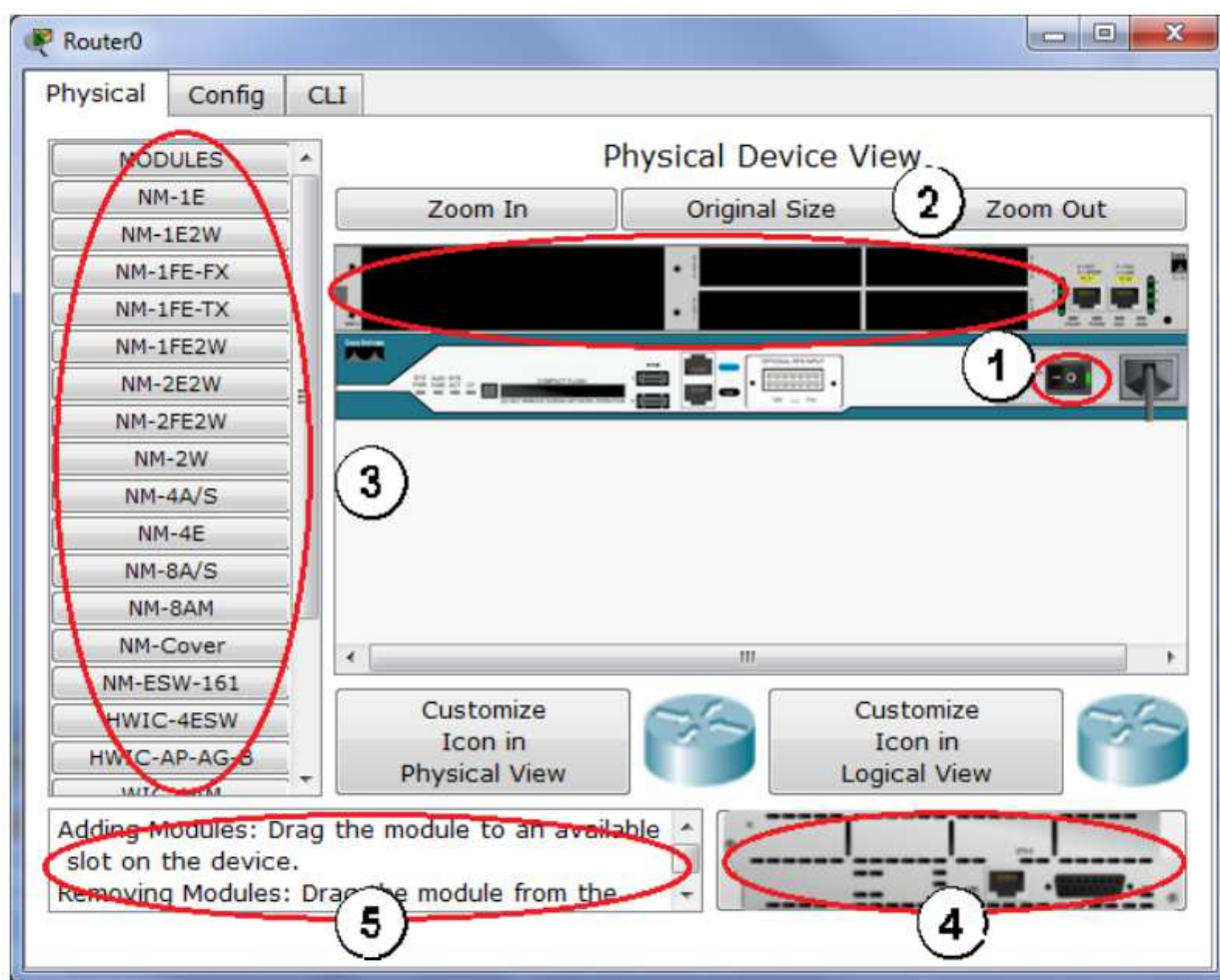


Рисунок 3 – Окно конфигурирования устройства, вкладка Physical

В зависимости от типа устройства могут присутствовать следующие вкладки: Physical, Config, CLI, Desktop. На вкладке Physical (см. рисунок 3) изображено устройство со слотами расширения, если таковые присутствуют в нем (2). Выключатель питания (1) позволяет включить или выключить устройство. Если устройство включено, то нельзя изменить его аппаратную часть (добавить/удалить модули), если устройство выключено – нельзя получить доступ к вкладкам Config, CLI, Desktop. На вкладке может присутствовать список дополнительных модулей (3), поддерживаемых устройством. Если выбрать какой-либо модуль, то в нижней части вкладки будет отображено его краткое описание (5) и внешний вид (4). Для того чтобы добавить модуль в устройство, его необходимо переместить мышкой в соответствующий слот расширения из списка (3), либо из области внешнего вида модуля (4).

Вкладка Config позволяет настроить параметры функционирования устройства в целом, сетевых служб (DNS, DHCP, TFTP ит. п.) и его интерфейсов, не прибегая непосредственно к его штатным средствам настройки (например, для маршрутизатора). Пример вкладки Config для устройства Server0 приведен на рисунке 4:

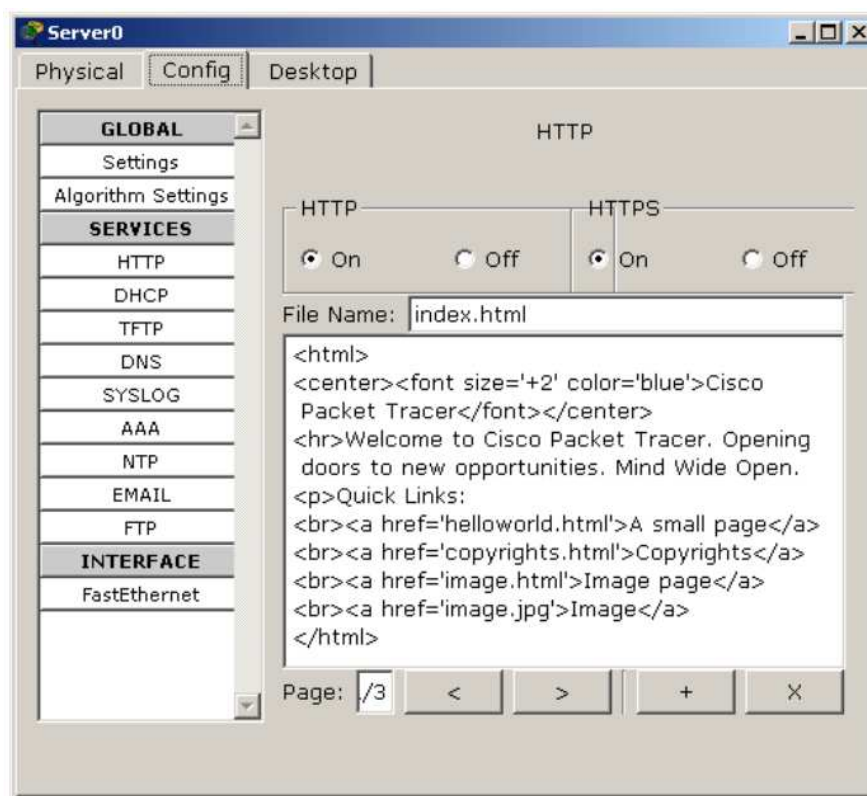


Рисунок 4 – Окно конфигурирования устройства, вкладка Config

Вкладка Desktop предоставляет доступ к программному обеспечению, доступному пользователю на конечном устройстве (PC, Server). На рисунке 5 приведен пример вкладки Desktop для компьютера PC.

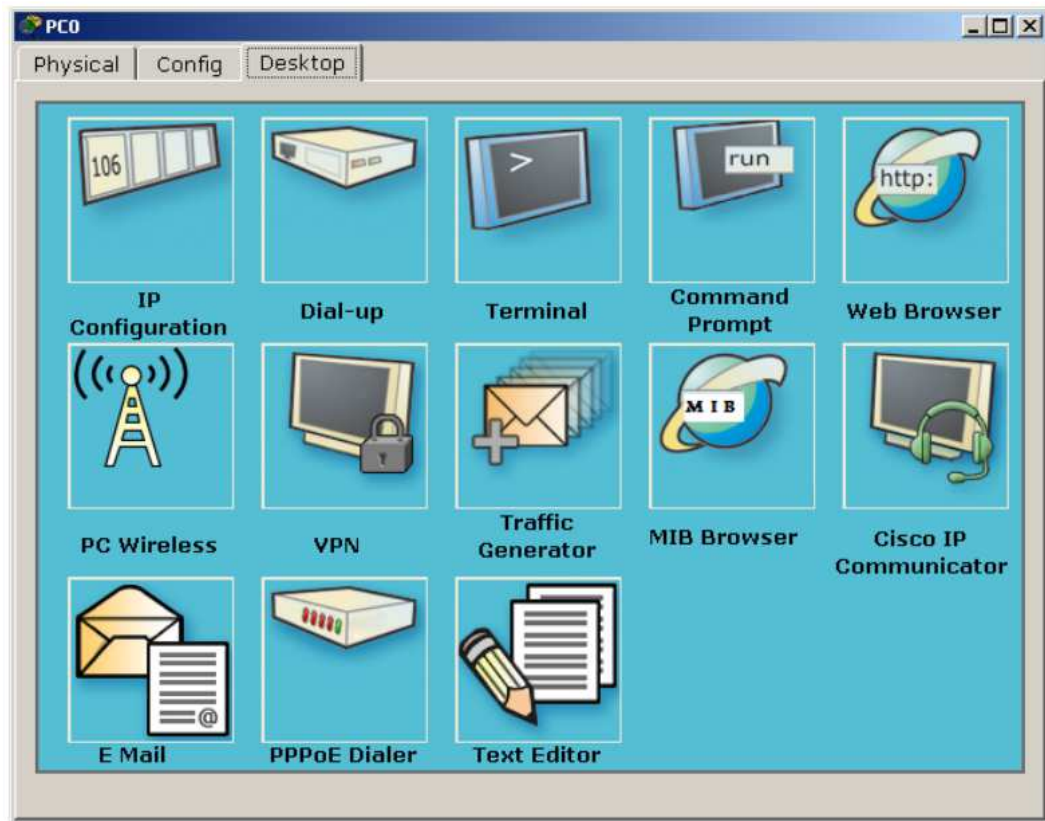


Рисунок 5 – ПО устройства, вкладка Desktop

Так как данное ПО является имитацией реальных утилит ОС, оно имеет упрощенный интерфейс и ограниченный набор функций, в основном ориентированный на работу с сетью, например, из 17 команд доступных в командной строке (Command Prompt) только 4 не имеют отношения к работе с сетью. Для таких сетевых устройств как «Маршрутизатор» или «Коммутатор» вкладка Desktop заменена на CLI, предоставляющую доступ пользователя к командной строке Cisco IOS. Набор доступных команд и параметров уступает их количеству на реальном устройстве: присутствуют основные, часто используемые команды, либо позволяющие освоить основные моменты тех или иных концепций и принципов, заложенных в работу сетей, сетевых протоколов и устройств.

Сводную информацию (состояние портов, IP- и MAC-адреса и т. п.) об устройстве, находящемся в рабочей области, можно получить, наведя на него указатель мышки. Кнопка Inspect (увеличительное стекло) на панели инструментов рабочей области также выводит определенную информацию об устройстве: в зависимости от типа устройства контекстное меню содержит различное количество пунктов.

Для удаления лишних устройств из рабочей области программы используется клавиша Delete (Del) или кнопка Delete на панели инструментов рабочей области.

Более подробную информацию по работе с программой и описание ее пользовательского интерфейса можно найти в справочной системе, поставляемой в виде набора html-страниц [1].

3 Перечень ресурсов, необходимых для выполнения работы

- персональный компьютер с конфигурацией не ниже Pentium IV, ОЗУ 256 Мб;
- сетевой эмулятор Cisco Packet Tracer.

4 Задание на лабораторную работу

4.1 Собрать сеть в соответствии с рисунком 6.

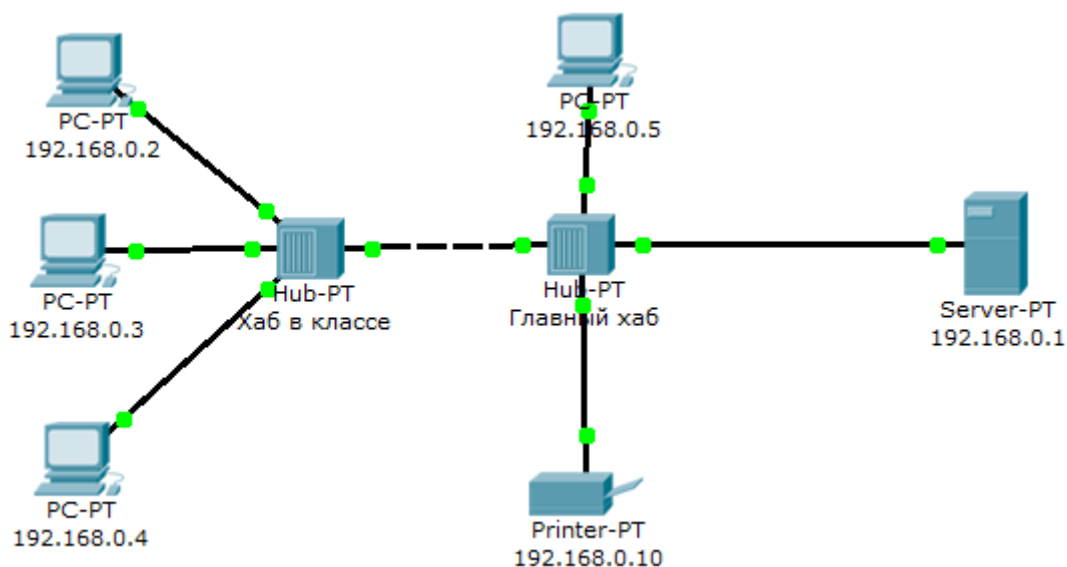


Рисунок 6 – Сеть для выполнения работы

4.2 Перейти в режим симуляции (Shift+S).

4.3 Отфильтровать пакеты с протоколом ICMP для исключения случайного трафика между узлами.

4.4 С одного из узлов пропинговать другой узел (выбрать далеко расположенные узлы, чтобы наглядней увидеть как будут проходить пакеты по сети в режиме симуляции).

4.5 Кликом по пакету сохранить диалоговое окно сподробной информацией о нем. Проследить инкапсуляцию данных по модели OSI.

4.6 Проследить прохождения пакета на каждом из этапов передачи данных с последующем сохранением результатов работы.

4.7 Заменить концентраторы (Hub) на коммутаторы 2-го уровня (Switch) и повторно выполнить п.4.2-4.6.

5 Требования к оформлению отчёта по выполнению лабораторной работы

Отчёт должен быть оформлен с помощью редактора MSWord, версии 97 и выше (.doc, .rtf).

Параметры страницы:

- верхнее поле- 2 см;
- нижнее поле- 2 см;
- левое поле- 3 см;
- правое поле- 1 см;
- переплет- 0 см;
- размер бумаги А4;
- различать колонтитулы первой страницы.

Шрифт текста TimesNewRoman, 14 пунктов, через 1,5 интервала, выравнивание по ширине, первая строка с отступом 1,5 см. Номер страницы внизу, по центру, 14 пунктов.

Несложные формулы должны быть набраны с клавиатуры и с использованием команды «Вставка→Символ». Сложные формулы должны быть набраны в редакторе MathType 6.0 Equation.

Отчёт по лабораторной работе должен содержать:

- название предмета, номер и название лабораторной работы;
- фамилию и инициалы автора, номер группы;
- фамилию и инициалы преподавателя;
- цель работы;
- перечень используемого оборудования;

- последовательность действий проведения исследований;
- вывод о проделанной работе;
- ответы на вопросы п. 6;
- дату выполнения и личную подпись.

Результаты различных измерений необходимо представить в виде нескольких самостоятельных таблиц и графиков. Каждая таблица и каждый график должны иметь свой заголовок и исходные данные эксперимента.

При выполнении численных расчетов надо записать формулу определяемой величины, сделать соответствующую численную подстановку и произвести вычисления.

Пример оформления отчёта представлен в приложении 1.

6 Примерный перечень вопросов для защиты лабораторной работы

- 1) Для чего используется режим симуляции?
- 2) Как просмотреть прохождение пакета по уровням модели OSI?
- 3) Можно ли определить причину того, что посланный в режиме симуляции пакет не дошел до адресата и на каком этапе произошел сбой работы сети?
- 4) Укажите в составе пакета IP адреса отправителя и получателя.
- 5) Как изменить фильтры списка событий?
- 6) Как в режиме симуляции определить, какие протоколы были задействованы в работе сети?
- 7) Как в режиме симуляции проследить изменение содержимого пакета при прохождении его по сети?
- 8) Перечислите основные возможности режима симуляции.

7 Список использованных источников

- 1) Андрончик А.Н., Коллеров А.С., Синадский А.С., Щербаков М.Ю. Сетевая защита на базе технологий фирмы CiscoSystems. Практический курс: учеб. пособие; под общ. ред. Синадского Н.И.- Екатеринбург: изд-во Урал. ун-та, 2014. – 180 с.

Приложение 1
Пример оформления отчёта по лабораторной работе

МИНОБРНАУКИ РОССИИ

Федеральное государственное бюджетное образовательное
учреждение высшего образования
«Юго-Западный государственный университет»
(ЮЗГУ)

Кафедра космического приборостроения и систем связи

Отчёт по выполнению лабораторной работы
по курсу «Радиопередающие и радиоприёмные устройства»
на тему «Изучение принципа работы супергетеродинного приёмника»

Выполнил:

студент группы ИТ-116
Иванов И.И.

(подпись)

«__» _____ 2012

Проверил:

д.т.н., профессор кафедры
Петров П.П.

(подпись)

«__» _____ 2012

1 Цель работы

Ознакомиться ...

2 Структурная схема макета и перечень используемого оборудования

Структурная схема лабораторного макета для проведения исследований спектров сигналов представлена на рисунке 2.1.

Рисунок 2.1 – Структурная схема лабораторного макета

Перечень используемого оборудования:

- лабораторный стенд «Радиоприёмные устройства» (1 к-т);
- сменный блок «Изучение принципа работы супергетеродинного радиоприёмника АМ сигналов» (1 к-т);
- осциллограф типа С1-96 (1 к-т);
- милливольтметр переменного напряжения типа ДТ-820В (1 к-т).

3 Последовательность проведения и результаты лабораторных исследований

3.1 Снятие амплитудно-частотной характеристики входной цепи

Результаты снятия зависимости напряжения на выходе входной цепи от частоты генератора, при фиксированном напряжении на входе, представлены в таблице 1.

Таблица 1 – АЧХ входной цепи

Частота генератора, кГц				
Напряжение на выходе входной цепи $U_{\text{ВЫХ}}$, мВ при $U_{\text{ВХ}} = 500$ мВ				

Продолжение таблицы 1

Нормированное напряжение на выходе входной цепи, $U_{\text{ВЫХ}}/U_{\text{ВЫХ.МАКС}}$.				
---	--	--	--	--

4 Ответы на контрольные вопросы

Вопрос №1. Какие основные функции радиоприёмных устройств?

Ответ:

Вопрос №2. Перечислите основные электрические характеристики радиоприемников.

Ответ:

5 Вывод о проделанной работе

В ходе выполнения лабораторной работы ознакомился с ...