

МИНОБРАЗОВАНИЯ РОССИИ

Документ подписан простой электронной подписью
Информация о владельце:
ФИО: Локтионова Оксана Геннадьевна
Должность: проректор по учебной работе
Дата подписания: 08.02.2021 16:48:34
Уникальный программный ключ:
0b817ca911e6668abb13a5d426d39e5f1c11eabbf73e943df4a4851fda56d089

Федеральное государственное бюджетное образовательное учреждение
высшего образования
«Юго-Западный государственный университет»
(ЮЗГУ)

Кафедра вычислительной техники



СПОСОБЫ РАСШИРЕНИЯ ПРЕДЕЛОВ ИЗМЕРЕНИЙ ЭЛЕКТРОИЗМЕРИТЕЛЬНЫХ ПРИБОРОВ

Методические указания по выполнению лабораторной работы для студентов
специальности 10.03.01

УДК 621.317.08(075.8)

Составитель: Д.В. Титов

Рецензент

Кандидат технических наук, доцент Панищев В.С.

Способы расширения пределов измерений электроизмерительных приборов: методические указания к выполнению лабораторной работы по дисциплине "Метрология и электрорадиоизмерения" для студентов специальности 10.03.01 / / Юго-Зап. гос. ун-т; сост.: Д.В. Титов. – Курск, 2016. - 9 с.: ил. 2. – Библиогр.: с. 9.

Излагаются методические указания к выполнению лабораторной работы по дисциплине "Метрология и электрорадиоизмерения", охватывающие методы измерения электрических величин приборами непосредственной оценки, определение способов расширения пределов измерения.

Предназначены для студентов специальности 10.03.01.

Текст печатается в авторской редакции

Подписано в печать 19/01/16. Формат 60x84 1/16.

Усл. печ. л. 0,6. Уч.- изд. л. 0,5 Тираж 50 экз. Заказ 1099 Бесплатно

Юго-Западный государственный университет

Издательско-полиграфический центр Юго-Западного государственного университета. 305040, г. Курск, ул. 50 лет Октября, 94

Содержание

1.	Цель работы	4
2.	Приборы, используемые в работе	4
3.	Программа работы	4
4.	Методические указания	6
5.	Контрольные вопросы	8
6.	Библиографический список	9

1. Цель работы

Ознакомление с методикой и способами расширений пределов измерений электроизмерительных приборов

2. Приборы, используемые в работе

- 2.1. Регулируемый источник постоянного тока.
- 2.2. Комбинированный ампервольтметр Ц4313.
- 2.3. Комбинированный ампервольтметр М-253.
- 2.4. Магазин сопротивлений.

Сборка измерительных схем, приведенных на рис.1-2, производится в соответствии с методическими указаниями (разд.4).

3. Программа работы

3.1. Изучить основные термины и понятия метрологии, принципы поддержания единства мер и измерительных приборов и построения поверочных схем средств измерения, классификацию погрешностей измерений и измерительных приборов, методы математической обработки ряда прямых измерений.

3.2. Изучить принципы действия, основные типы конструкций и основные свойства электроизмерительных приборов непосредственной оценки магнитоэлектрической системы.

3.3. Изучить принцип расширения пределов измерения электроизмерительных приборов непосредственной оценки. Вывести выражения для расширения пределов измерения амперметра в "n" раз и вольтметра в "m" раз.

3.4. Собрать схему (рис.1) для исследования способов расширения пределов измерения вольтметров.

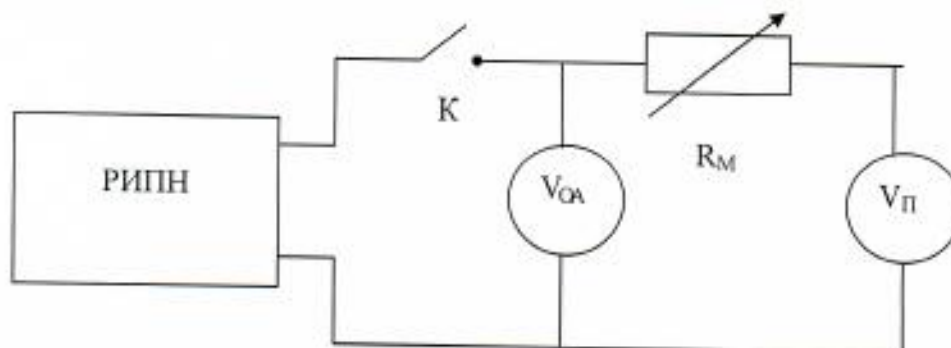


Рис. 1. Схема для исследования способов расширения предела измерения вольтметра: РИПН – регулируемый источник постоянного напряжения; К – ключ; V_{ОА}, V_П – образцовый аналоговый и поверяемый вольтметры; R_М – магазин сопротивлений.

3.5. Экспериментально подобрать необходимые величины добавочных сопротивлений (с помощью магазина сопротивлений) для двух пределов измерения поверяемого вольтметра.

Внимание! Перед включением ключа убедиться, что старшие 5 декад магазина полностью введены. Регулирование магазина после включения схемы необходимо начинать со старшей декады. В противном случае возможна перегрузка и выход из строя поверяемого прибора.

3.6. Рассчитать величины добавочных сопротивлений в соответствии с выражениями в процессе подготовки к лабораторной работе (п.3.3) и сравнить рассчитанные и полученные в ходе эксперимента результаты.

3.7. Заменить поверяемый вольтметр миллиамперметром (при использовании комбинированного прибора сделать в нем необходимые переключения) и экспериментально подобрать величину добавочного сопротивления, необходимого для использования данного миллиамперметра в качестве вольтметра. При этом соблюдать те же меры предосторожности, что и в предыдущем случае.

3.8. Собрать схему (рис. 2) для исследования способов расширения пределов измерения амперметров.

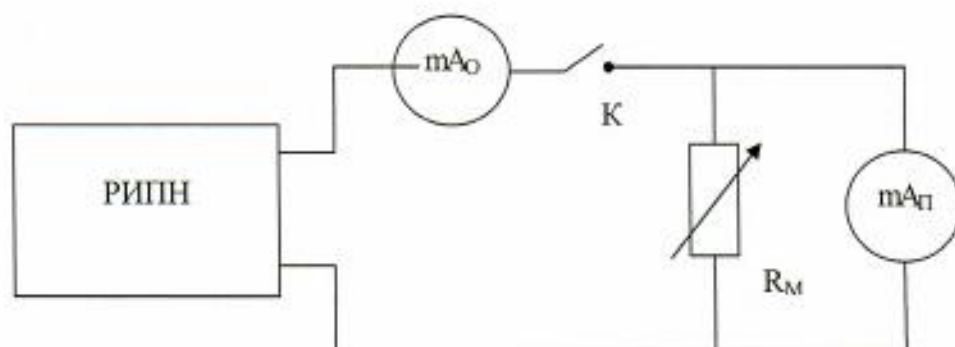


Рис. 2. Схема для исследования способов расширения предела измерения амперметра: РИПН – регулируемый источник постоянного напряжения; К – ключ; mA₀, mA_П – образцовый и поверяемый миллиамперметры; R_M – магазин сопротивлений; mA₀, mA_П – образцовый и поверяемый амперметры.

3.9. Экспериментально подобрать значения сопротивления шунта, необходимые для расширения пределов измерения миллиамперметра на двух пределах измерения.

Внимание! Перед включением ключа убедиться, что все декады магазина выведены на нуль. Регулирование магазина после включения схемы необходимо начинать с младшей декады. В противном случае возможна перегрузка и выход из строя поверяемого прибора.

3.10. Рассчитать величины шунтов в соответствии с выражениями в процессе подготовки к лабораторной работе (п.3.3) и сравнить рассчитанные и полученные в ходе эксперимента результаты.

3.11. Заменить поверяемый миллиамперметр милливольтметром (при использовании комбинированного прибора сделать в нем необходимые переключения) и экспериментально подобрать величину шунта, необходимого для использования данного милливольтметра в качестве миллиамперметра. При этом соблюдать те же меры предосторожности, что и в предыдущем случае.

3.12. По данным измерений п.п. 3.5 - 3.11 вычислить внутреннее сопротивление поверяемого прибора на каждом из исследуемых пределов измерения. Сделать выводы о внутренней измерительной схеме исследуемого многопредельного (комбинированного) прибора.

3.13. Используя данные измерений и результаты их обработки, оформить отчет по лабораторной работе в соответствии с требованиями, приведенными в приложении 1.

4. Методические указания

4.1. Вопросы, перечисленные в п.п. 3.1 – 3.3 программы работы, должны быть изучены при домашней подготовке к лабораторной работе по рекомендованной литературе к лекционному материалу.

4.2. При исследовании способов расширения пределов измерения вольтметров (п.п. 3.4 – 3.7) необходимо обязательно соблюдать меры предосторожности, указанные в соответствующих подразделах программы работы. Образцовый вольтметр следует установить на предел измерения 3 В, а поверяемый – на один из более чувствительных пределов (в 3-10 раз меньше, чем на образцовый приборе). Перед замыканием ключа пять старших декад магазина сопротивлений должны быть полностью введены. Замкнув ключ К, регулировкой РИПН необходимо добиться полного отклонения стрелки образцового прибора. При этом показания поверяемого прибора должны соответствовать начальному участку шкалы (если поверяемый прибор зашкаливает, то ключ надо немедленно разомкнуть и проверить, введены ли старшие декады магазина. Следует помнить, что магнитоэлектрические приборы не выносят длительных перегрузок. Даже двукратную перегрузку он может выдерживать не более 3-5 секунд).

Далее необходимо, начиная со старшей декады, уменьшить сопротивление магазина, следя за показаниями обоих вольтметров. Показания поверяемого прибора должны возрастать, а образцового прибора либо оставаться неизменными, либо медленно уменьшаться в процессе уменьшения сопротивления нагрузки. Это объясняется ограниченной мощностью РИПН, вследствие чего его выходное напряжение может уменьшаться при возрастании тока нагрузки. Поэтому регулировкой РИПН следует компенсировать это уменьшение, поддерживая неизменными показания образцового прибора. Эксперимент завершается тогда, когда оба прибора точно показывают полное

отклонение (стрелки прибора точно соответствуют последним оцифрованным делениям шкалы). Считывая значение сопротивления, введенное в магазине, мы получаем искомое значение добавочного сопротивления. Опыт необходимо проделать для двух пределов измерения поверяемого прибора и третий раз – для случая, когда вместо поверяемого прибора подключен миллиамперметр (или тот же прибор установлен в режим миллиамперметра).

Результаты измерения необходимо зафиксировать в отчете и рассчитать для каждого опыта внутреннее сопротивление поверяемого прибора.

4.3. При исследовании способов расширения пределов измерения амперметров (п.п. 3.8 – 3.11) также необходимо строго соблюдать указанные в программе работы меры предосторожности, убедиться, что все декады магазина сопротивлений выведены на нуль, а РИПН установлен на минимальное напряжение и лишь после этого замыкать ключ К. Образцовый миллиамперметр следует установить на предел измерения не свыше 60 мА, а поверяемый – в 3-10 раз меньше. Опыт следует проводить для двух пределов измерения поверяемого прибора, а затем при замене поверяемого миллиамперметра милливольтметром. Опыт проводится в следующем порядке. Замкнув ключ К и плавно увеличивая выходное напряжение РИПН, добиваемся полного отклонения стрелки образцового прибора. При этом из-за ненулевого сопротивления соединительных проводов и контактов шунтирующей цепи стрелка поверяемого прибора может отклоняться от нулевого положения даже при нулевом сопротивлении магазина. Чтобы учесть это начальное сопротивление, необходимо зафиксировать показания поверяемого прибора при нулевом сопротивлении магазина ($I_{\text{по}}$ или $U_{\text{по}}$ в зависимости от того, включен ли в качестве поверяемого прибора миллиамперметр или милливольтметр).

Затем, вводя (начиная с младшей декады) сопротивление магазина, добиваемся полного отклонения поверяемого прибора (поддерживая неизменными показания образцового прибора путем регулировки РИПН).

Считывая сопротивление магазина R_M , получаем значение сопротивления шунта:

$$R_{\text{ш}} = R_M + R_O. \quad (1)$$

При этом начальное сопротивление шунтирующей цепи рассчитывается по показаниям поверяемого прибора, а до и после ввода сопротивления магазина, исходя из соотношений:

$$I_{\text{п}}^0 R_{\text{п}} = I_{\text{м}}^0 R_O, \quad (2)$$

где $I_{\text{м}}^0 = I - I_{\text{п}}^0$ - ток через магазин сопротивлений при $R_M=0$;

I - показания образцового прибора, равные пределу его измерений;

$I_{\text{п}}^0$ - показания поверяемого прибора при $R_M=0$;

$$I_{\text{п}}' R_{\text{п}} = I_{\text{м}}' (R_O + R_M), \quad (3)$$

где $I_{\text{м}}' = I - I_{\text{п}}'$ - ток через магазин сопротивлений при вводе R_M ;

$I_{\text{п}}'$ - показания поверяемого прибора, равные пределу его измерений (при вводе R_M).

Взяв отношение выражение (2) к выражению (3) получаем:

$$\frac{I_{\Pi}^0}{I_{\Pi}'} = \frac{I_M^0}{I_M'} \cdot \frac{R_0}{R_0 + R_M}. \quad (4)$$

Разрешая его полностью относительно R_0 , получаем:

$$R_0 = \frac{I_{\Pi}^0 I_M' R_M}{I_{\Pi}' I_M^0 - I_{\Pi}^0 I_M'}. \quad (5)$$

Расчет следует вести по данным каждого опыта, поскольку во всех трех опытах сопротивление R_0 может немного изменяться из-за вариации контактных сопротивлений. Для опыта с использованием милливольтметра вместо показаний тока (I_{Π}^0 и I_{Π}') используются показания напряжения (U_{Π}^0 и U_{Π}'). Выражения для расчета R_0 для данного случая необходимо вывести самостоятельно.

Сопротивление поверяемого прибора легко определить из выражения (3):

$$R_{\Pi} = \frac{I_M'}{I_{\Pi}'} (R_0 + R_M) = \frac{I - I_{\Pi}'}{I_{\Pi}'} \cdot R_{ш}. \quad (6)$$

При использовании милливольтметра выражение для расчета необходимо получить самостоятельно.

4.4. При расширении пределов измерения вольтметров и миллиамперметров, использовании миллиамперметра в качестве вольтметра и вольтметра в качестве амперметра необходимо по экспериментальным данным каждый раз определять внутреннее сопротивление поверяемого прибора и, если в качестве такого прибора используется один и тот же многопредельный комбинированный прибор в разных режимах, то по полученным данным необходимо восстановить его внутреннюю измерительную схему на используемых в данной работе пределах измерения. Для этого следует помнить, что комбинированный многопредельный прибор представляет собой высокочувствительную головку (миллиамперметр) и систему внутренних шунтов и добавочных сопротивлений, снабженных переключателями, что и позволяет устанавливать разные пределы измерения и разные режимы (вольтметра и амперметра). Именно эта внутренняя схема прибора и должна быть восстановлена.

5. Контрольные вопросы

- 5.1. Какие виды погрешностей Вы знаете?
- 5.2. Какие существуют типы конструкций измерительных механизмов магнитоэлектрической системы?
- 5.3. Каковы основные достоинства и недостатки электроизмерительных приборов магнитоэлектрической системы?
- 5.4. Каким образом можно расширить пределы измерения приборов магнитоэлектрической системы?
- 5.5. Каким образом конструируются многопредельные и комбинированные лабораторные электроизмерительные приборы магнитоэлектрической системы?

Библиографический список

1. Основы метрологии – электрические измерения / Под ред. Е.М. Душина. Л.: Энергоатомиздат, 1987. С. 23-25, 51-61, 100-103, 116-120.
2. Электрические измерения / Под ред. В.П. Малиновского. М.: Энергоатомиздат, 1985. С. 45-61, 65-69, 86 –91, 107-110, 121-124.
3. Электрические измерения / Под ред. А.В. Фремке и Е.М. Душина. Л.: Энергия, 1980. С. 16-22, 39-44, 56-65, 79-80, 91-93.