

Документ подписан простой электронной подписью

Информация о владельце:

ФИО: Локтионова Оксана Геннадьевна

Должность: проректор по учебной работе

Дата подписания: 16.12.2017 18:57:08

Уникальный программный ключ:

0b817ca911e6668abb13a5d426d39e5f1c11eabbf7493a044116c189

МИНОБРНАУКИ РОССИИ

Федеральное государственное бюджетное образовательное учреждение высшего образования
«Юго-Западный государственный университет»
(ЮЗГУ)

Кафедра космического приборостроения и систем связи

УТВЕРЖДАЮ

Проректор по учебной работе

«16»

ноября



ПЛАНИРОВАНИЕ, СОЗДАНИЕ И НАСТРОЙКА СЕТИ С ПРИМЕНЕНИЕМ СТАТИЧЕСКОЙ МАРШРУТИЗАЦИИ

Методические указания
по выполнению практической работы
для студентов, обучающихся по направлению подготовки
11.03.02 «Инфокоммуникационные технологии и системы связи»
по курсу «Методы и средства моделирования
телекоммуникационных систем и устройств»

Курск 2017

УДК 654:004.7 (075.8)

Составители: В.Г.Довбня, И.Г. Бабанин, Д.С. Коптев

Рецензент

Доктор физико-математических наук, профессор А.А. Гуламов

Планирование, создание и настройка сети с применением статической маршрутизации : методические указания по выполнению практической работы / Юго-Зап. гос. ун-т; сост.: В.Г.Довбня, И.Г. Бабанин, Д.С. Коптев. - Курск, 2017.- 5 с.: ил. 2. – Библиогр.: с. 5.

Методические указания по выполнению практической работы содержат цель, перечень используемых ресурсов, исходные данные, задания на практическую работу, требования к оформлению отчета по выполнению практической работы, список использованных источников.

Полученные знания в результате выполнения работы дадут возможность сформировать целостную картину информационного взаимодействия в современных сетях, что является фундаментом для изучения остальных дисциплин профессионального цикла учебного плана, а также могут быть использованы в будущей профессиональной деятельности выпускника, связанной с сетевыми технологиями.

Предназначены для студентов, обучающихся по направлению подготовки 11.03.02 «Инфокоммуникационные технологии и системы связи» по курсу «Методы и средства моделирования телекоммуникационных систем и устройств».

Текст печатается в авторской редакции

Подписано в печать 20.11.17 Формат 60×84/16.

Усл. печ. л. 0,4 . Уч-изд. 0,3 л. Тираж 100 экз. Заказ 2046 Бесплатно

Юго-Западный государственный университет.

305040, г. Курск, ул. 50 лет Октября, 94

1 Цель работы

Систематизация и закрепление знаний и навыков планирования, создания и настройки сети с применением статической маршрутизации.

2 Перечень используемых ресурсов

- персональный компьютер с конфигурацией не ниже Pentium IV, ОЗУ 256 МБ;
- сетевой эмулятор Cisco Packet Tracer.

3 Исходные данные

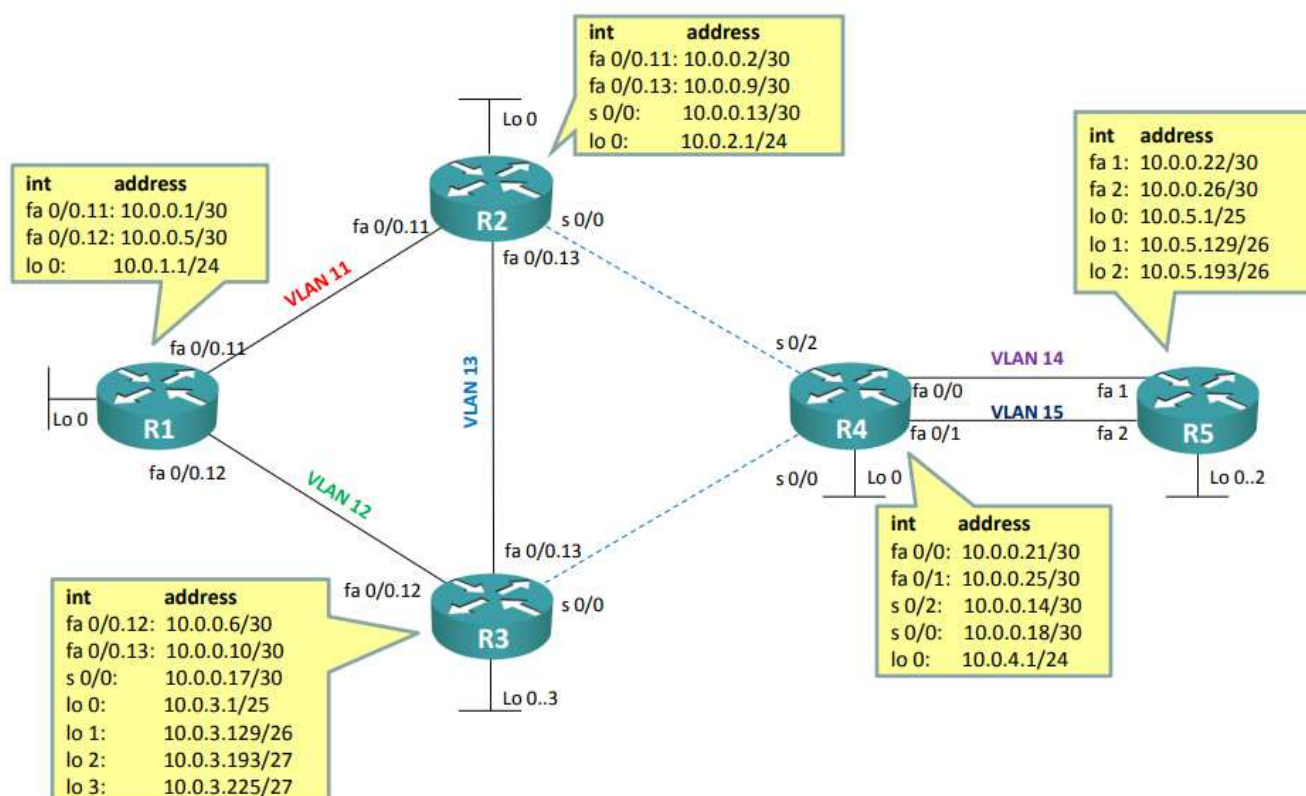


Рисунок 1 – Логическая типология сети

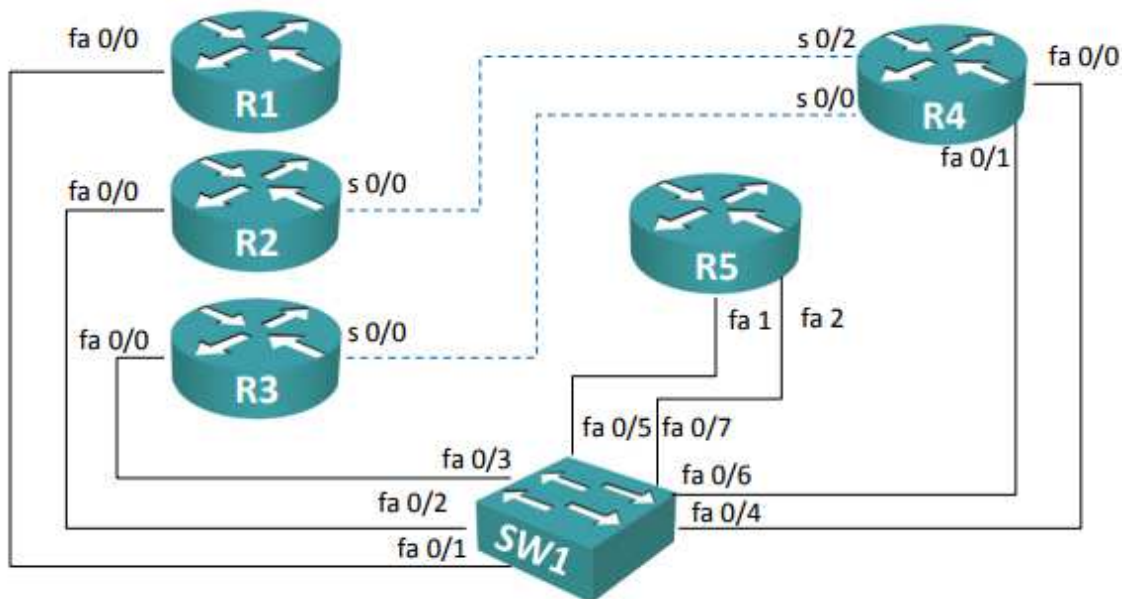


Рисунок 2 – Физическая топология сети

4 Задание на практическую работу

1) Настроить коммутатор Sw1 в соответствии с приведенной схемой:

- интерфейс fa 0/1: trunk, разрешенные vlan – 11, 12;
- интерфейс fa 0/2: trunk, разрешенные vlan – 11, 13;
- интерфейс fa 0/3: trunk, разрешенные vlan – 12, 13;
- интерфейс fa 0/4: access, vlan – 14;
- интерфейс fa 0/5: access, vlan – 14;
- интерфейс fa 0/6: access, vlan – 15;
- интерфейс fa 0/7: access, vlan – 15;
- на всех интерфейсах отключить DTP.

2) Настроить интерфейсы маршрутизаторов в соответствии с приведенной логической топологией.

3) Настроить статическую маршрутизацию следующим образом:

- маршруты должны быть кратчайшими;
- на маршрутизаторе R5 настроить маршрут по умолчанию;
- в таблицах маршрутизации на R1, R2, R3, R4 должны быть ВСЕ подсети;

- между R4 и R5 путь через 15 vlan – основной, через 14 – резервный.

4) Проверить корректность настройки 1. Для проверка корректности использовать команды «ping» и «traceroute».

5) Дополнительное задание 1. Изучить выводы команд «show ip route», «show ip arp» [1].

5 Требования к оформлению отчета по выполнению практической работы

Отчет должен быть выполнен в соответствии с требованиями стандарта университета СТУ 04.02.030-2017.

6 Список использованных источников

1) CCNA/ Лабораторная работа №3 [Электронный ресурс].- Режим доступа: <http://network-lab.ru>.- (Дата обращения 04.10.2017).