

УДК 355.54

Составитель: А.А. Байбарин

Рецензент

Доктор юридических наук, профессор И.Б. Лагутин

Основы военной подготовки: Методические рекомендации по подготовке к лабораторным занятиям для студентов всех форм обучения и направлений подготовки (специальностей) / Юго-Зап. гос. ун-т.; сост: А.А. Байбарин. – Курск, 2023. – 26 с.

Излагаются методические рекомендации по подготовке к лабораторным занятиям по дисциплине «Основы военной подготовки».

Даются рекомендации относительно общих принципов подготовки к лабораторным занятиям, правила оформления отчета, приводится тематика лабораторных занятий, рекомендуемая литература.

Методические рекомендации соответствуют требованиям программы «Основы военной подготовки».

Предназначены для студентов всех форм обучения и направлений подготовки (специальностей).

Текст печатается в авторской редакции

Подписано в печать . Формат 60x84 1/16.
Усл. печ. л. 1,5. Уч.-изд. л. 1,3. Тираж экз. Заказ. 1185 Бесплатно.
Юго-Западный государственный университет.
305040, г. Курск, ул. 50 лет Октября, 94

ОГЛАВЛЕНИЕ

ВВЕДЕНИЕ	4
1. ОРГАНИЗАЦИОННО-МЕТОДИЧЕСКИЕ ПОЛОЖЕНИЯ	5
1.1 Общие положения	5
1.2 Общие методические рекомендации	7
1.3 Учебная литература	12
2. СОДЕРЖАНИЕ ЛАБОРАТОРНЫХ ЗАНЯТИЙ И ЛАБОРАТОРНЫХ ЗАДАНИЙ	14
Лабораторная работа №1. Внутренний порядок и суточный наряд	14
Лабораторная работа №2. Общие положения Устава гарнизонной и караульной службы	16
Лабораторная работа №3. Основы инженерного обеспечения	19
Лабораторная работа №4. Топографические карты и их чтение, подготовка к работе. Определение координат объектов и целеуказания по карте	23

ВВЕДЕНИЕ

Важнейшая роль в подготовке граждан Российской Федерации к военной службе, воспитании любви к Родине, чувства патриотизма, готовности к защите своего Отечества принадлежит такой дисциплине как основы военной подготовки. Основы военной подготовки представляет собой область научных знаний о военном деле. Изучение дисциплины «Основы военной подготовки» предполагает ознакомление студента с основными положениями общевоинских уставов Вооруженных Сил Российской Федерации, основами строевой и тактической подготовки, радиационной, химической и биологической защиты, материальной частью оружия и навыками владения им, способами оказания первой медицинской помощи.

Большое место в успешном овладении курса «Основы военной подготовки» отводится лабораторным работам.

Лабораторные работы организуются по группам. Рекомендуется следующий алгоритм подготовки к лабораторной работе.

1. Внимательное изучение плана лабораторной работы, списка рекомендованных источников и литературы, методических рекомендаций преподавателя.

2. Изучение программы курса «Основы военной подготовки» с целью уяснения требований к объему и содержанию знаний по изучаемой теме.

3. Изучение и доработка конспекта лекции, прочитанных преподавателем по темам, выносимым на лабораторное занятие.

4. Изучение вопросов темы по учебнику и основным рекомендованным пособиям.

5. Изучение дополнительной литературы.

1. ОРГАНИЗАЦИОННО-МЕТОДИЧЕСКИЕ ПОЛОЖЕНИЯ

1.1 Общие положения

Цель дисциплины - Получение знаний, умений и навыков, необходимых для становления обучающихся образовательных организаций высшего образования в качестве граждан способных и готовых к выполнению воинского долга и обязанности по защите своей Родины в соответствии с законодательством Российской Федерации.

Основные задачи дисциплины:

- формирование у обучающихся понимания главных положений военной доктрины Российской Федерации, а также основ военного строительства и структуры Вооруженных Сил Российской Федерации (ВС РФ);

- формирование у обучающихся высокого общественного сознания и воинского долга;

- воспитание дисциплинированности, высоких морально-психологических качеств личности гражданина - патриота;

- освоение базовых знаний и формирование ключевых навыков военного дела;

- раскрытие специфики деятельности различных категорий военнослужащих ВС РФ;

- ознакомление с нормативными документами в области обеспечения обороны государства и прохождения военной службы;

- формирование строевой подтянутости, уважительного отношения к воинским ритуалам и традициям, военной форме одежды;

- изучение и принятие правил воинской вежливости;

- овладение знаниями уставных норм и правил поведения военнослужащих.

Перечень компетенций, которые формирует дисциплина:

- Способен выполнять воинский долг и обязанности по защите своей Родины в соответствии с законодательством Российской Федерации (УК-8.6).

В результате изучения данного курса студенты должны:

Знать:

- основные положения общевоинских уставов ВС РФ; организацию внутреннего порядка в подразделении;
- основные положения Курса стрельб из стрелкового оружия; устройство стрелкового оружия, боеприпасов и ручных гранат;
- предназначение, задачи и организационно-штатную структуру общевойсковых подразделений;
- основные факторы, определяющие характер, организацию и способы ведения современного общевойскового боя;
- общие сведения о ядерном, химическом и биологическом оружии, средствах его применения;
- правила поведения и меры профилактики в условиях заражения радиоактивными, отравляющими веществами и бактериальными средствами;
- тактические свойства местности, их влияние на действия подразделений в боевой обстановке;
- назначение, номенклатуру и условные знаки топографических карт;
- основные способы и средства оказания первой медицинской помощи при ранениях и травмах;
- тенденции и особенности развития современных международных отношений, место и роль России в многополярном мире, основные направления социально-экономического, политического и военно-технического развития страны;
- основные положения Военной доктрины РФ;
- правовое положение и порядок прохождения военной службы.

Уметь:

- правильно применять и выполнять положения общевоинских уставов ВС РФ;
- осуществлять разборку и сборку автомата (АК-74) и пистолета (ПМ), подготовку к боевому применению ручных гранат;
- оборудовать позицию для стрельбы из стрелкового оружия;
- выполнять мероприятия радиационной, химической и биологической защиты;
- читать топографические карты различной номенклатуры;
- давать оценку международным военно-политическим и внутренним событиям и фактам с позиции патриота своего Отечества;

- применять положения нормативно-правовых актов.

Владеть:

- навыками выявления составляющих проблемной ситуации, связанной с применением норм уголовного законодательства, регулирующих медицинскую деятельность, и связей между ними.

В таблице 1 и таблице 2 приведена тематика лабораторных работ и объем часов на их проведение.

Таблица 1.1. Тематика лабораторных работ (для очной формы обучения)

№ п/п	Наименование лабораторного занятия	Объем, час.
1.	Внутренний порядок и суточный наряд	4
2.	Общие положения Устава гарнизонной и караульной службы	4
3.	Основы инженерного обеспечения	2
4.	Топографические карты и их чтение, подготовка к работе. Определение координат объектов и целеуказания по карте	4
Итого:		14

Таблица 1.2. Тематика лабораторных работ (для заочной формы обучения)

№	Наименование лабораторного занятия	Объем, час.
1.	Общие положения Устава гарнизонной и караульной службы	2
2.	Топографические карты и их чтение, подготовка к работе. Определение координат объектов и целеуказания по карте	2
Итого:		4

1.2 Общие методические рекомендации

Изучение основ военной подготовки студентами университета осуществляется в течение одного семестра. Важнейшим условием успешного изучения курса является систематическая самостоятельная работа с рекомендованной литературой. Студент должен овладеть понятийным аппаратом, научиться самостоятельной работе над нормативными актами, научной и учебной литературой, регламентирующими данную деятельность.

Изучение каждой темы курса, по которой предусмотрена лабораторная работа, рекомендуется осуществлять в следующем порядке:

- прослушать лекцию по теме;

- изучить соответствующие разделы рекомендуемой литературы;
- повторить материал по конспекту лекций, по возможности доработать материалы лекции – необходимые выписки по конкретным вопросам;
- проверить усвоенные знания в форме самоконтроля с использованием вопросов, приведенных для каждой темы в методических материалах;
- на основе изученного материала темы подготовиться к диалоговой беседе. В связи с этим необходимо быть готовыми высказывать свои мысли и суждения последовательно и системно излагать материал по указанным вопросам, приводить необходимые примеры, факты из практики;
- закончить оформление в лабораторном журнале лабораторной работы.

Рефераты и доклады выполняются студентами в рамках внеаудиторной подготовки и обсуждаются в рамках лабораторных занятий.

Перечень нормативного материала, а также основной учебной литературы дан в отдельном разделе. Список дополнительной литературы, тематика рефератов и докладов и контрольных вопросов даны к каждой теме занятий.

После обсуждения вопросов, вынесенных на лабораторное занятие, а также рефератов и докладов по теме лабораторного занятия, происходит выполнение лабораторных заданий в форме контрольной работы.

При выполнении лабораторных работ необходимо соблюдать правила техники безопасности. Рабочее место в лаборатории должно быть оставлено в полном порядке: приборы должны стоять на положенных местах, провода аккуратно сложены, стулья ставятся вплотную к столу.

По окончании лабораторной работы студент подготавливает отчет. Текст документа набирается на компьютере в формате .doc и печатается на одной стороне листа белой бумаги формата А4 (210×297).

Шрифт – TimesNewRoman. Цвет шрифта – черный, размер шрифта – 14.

Абзацный отступ должен быть одинаковым по всему тексту документа и составлять 1,25 см. Межстрочный интервал полуторный.

Текст документа следует печатать, соблюдая следующие размеры полей: левое, верхнее, нижнее – 20 мм; правое – 10 мм.

Выравнивание текста – по ширине.

Отчёт по лабораторной работе должен содержать:

- а) название лаборатории;
- б) номер и наименование лабораторной работы;
- в) фамилию и инициалы студента;
- г) номер группы;
- д) перечень используемых приборов;
- е) ответы на контрольные вопросы;
- ж) результаты измерений в виде таблиц, графиков и расчётов;
- з) выводы по работе и оценку результатов;
- и) список используемой литературы;
- к) дату выполнения работы и личную подпись.

Не допускается:

- печатание деформированным или загрознённым шрифтом;
- предоставление ксерокопий или сканированных работ;
- использование не принятых сокращений;
- зачеркивание и пометки.

Оценка результатов выполнения лабораторных работ производится преподавателем с учетом их своевременного выполнения по каждой из тем и отношения студентов к работе на лабораторных занятиях.

Лабораторная работа считается выполненной и защищенной, если выполнены все задания и даны правильные ответы преподавателю на заданные вопросы (не менее трех по каждому заданию).

Лабораторная работа считается выполненной и не защищенной, если выполнены все задания, но не даны правильные ответы преподавателю на заданные вопросы (не менее трех по каждому заданию).

Студентам, не выполнившим в полном объеме все задания лабораторной работы, разрешается отработать их самостоятельно и

представить результаты отработки в сроки, определенные преподавателем.

Студенты, не выполнившие контрольную работу, к сдаче зачета и экзамена не допускаются.

При затруднениях в том или ином вопросе или по теме в целом студент может обратиться за консультацией к преподавателям кафедры.

Студент, отсутствовавший по каким-либо причинам на лекциях и лабораторных занятиях, обязан изучить соответствующую тему самостоятельно, выполнить соответствующую лабораторную работу под руководством преподавателя и отработать пропущенное занятие у преподавателя в форме собеседования. Только при условии выполнения всех лабораторных и практических работ студент может быть допущен к сдаче зачета и экзамена по дисциплине.

Студенты заочной формы обучения обязаны получить зачёт по лабораторным работам до конца той лабораторно - экзаменационной сессии, в которой выполнялись лабораторные работы. В противном случае все лабораторные работы должны проделываться и защищаться заново во время следующей лабораторно – экзаменационной сессии.

Пример оформления отчета по лабораторной работе

Отчет

О результатах выполнения лабораторной работы №1

«Внутренний порядок и суточный наряд»
по курсу «Основы военной подготовки»

Фамилия _____ Имя _____ Отчество _____

Курс _____ Группа _____ Дата _____ Подпись _____

1.3 Учебная литература

Основная учебная литература

1. Максимов, Н. А., Основы военной подготовки: учебник / Н. А. Максимов. – Москва: КноРус, 2024. – 291 с. – URL: <https://book.ru/book/950531> – Режим доступа: по подписке. – Текст: электронный.

2. Ендовицкий, Д. А., Основы начальной военной подготовки и обороны государства: учебник / Д. А. Ендовицкий, В. Г. Шамаев,; под ред. Д. А. Ендовицкого. – Москва: КноРус, 2024. – 370 с. – URL: <https://book.ru/book/951438> – Режим доступа: по подписке. – Текст: электронный.

3. Литвиненко, В. И., Основы военной подготовки: учебник / В. И. Литвиненко. – Москва: КноРус, 2024. – 393 с. – URL: <https://book.ru/book/951502> – Режим доступа: по подписке. – Текст: электронный.

Дополнительная учебная литература

1. Шульдешов, Л. С., Огневая подготовка: учебное пособие / Л. С. Шульдешов, В. А. Родионов, В. В. Угрянский. – Москва: КноРус, 2023. – 215 с. – URL: <https://book.ru/book/948890> – Режим доступа: по подписке. – Текст: электронный.

2. Манышев, В. В., Тактическая подготовка: учебное пособие / В. В. Манышев. – Москва: КноРус, 2024. – 399 с. – URL: <https://book.ru/book/950196> – Режим доступа: по подписке. – Текст: электронный.

3. Шульдешов, Л. С., Военная топография: учебное пособие / Л. С. Шульдешов, В. А. Родионов, В. А. Софронов, В. В. Угрянский. – Москва: КноРус, 2022. – 164 с. – URL: <https://book.ru/book/943629> – Режим доступа: по подписке. – Текст: электронный.

4. Айзман, Р. И., Основы оказания медицинской помощи: учебное пособие / Р. И. Айзман, И. В. Омельченко, Д. А. Сысоев. – Москва: КноРус, 2023. – 288 с. – URL: <https://book.ru/book/944923> – Режим доступа: по подписке. – Текст: электронный.

5. Самыгин, П. С., Военно-инженерная безопасность России в системе национальной безопасности: монография / П. С. Самыгин, И. А. Медяник,; под ред. П. С. Самыгина. – Москва: Русайнс, 2016.

– 117 с. – URL: <https://book.ru/book/920434> – Режим доступа: по подписке. – Текст: электронный.

6. Макаров, А. П., Тактика: батальон, рота, взвод, отделение: учебное пособие / А. П. Макаров, Н. П. Мойсеенко, В. И. Литвиненко, ; под общ. ред. П. А. Дульнева. – Москва: КноРус, 2024. – 677 с. – URL: <https://book.ru/book/951506> – Режим доступа: по подписке. – Текст: электронный.

Нормативно - правовые акты

1. Военная доктрина Российской Федерации. – Москва: Инфра-М, 2022. – 22 с. – ISBN 978-5-16-012205-2: 124.67 р. – Текст: непосредственный.

2. Сборник общевоинских уставов Вооруженных Сил Российской Федерации.

3. Федеральный закон от 28 марта 1998 года № 53-ФЗ "О воинской обязанности и военной службе" (с изменениями и дополнениями).

4. Федеральный закон от 27 мая 1998 года № 76-ФЗ "О статусе военнослужащих" (с изменениями и дополнениями).

5. Указ Президента РФ от 16.09.1999 № 1237 "Вопросы прохождения военной службы" (вместе с "Положением о порядке прохождения военной службы").

6. Боевой устав по подготовке и ведению общевойскового боя. Часть 2

7. Боевой устав по подготовке и ведению общевойскового боя. Часть 3.

2. СОДЕРЖАНИЕ ЛАБОРАТОРНЫХ ЗАНЯТИЙ И ЛАБОРАТОРНЫХ ЗАДАНИЙ

ЛАБОРАТОРНАЯ РАБОТА №1

Тема: ВНУТРЕННИЙ ПОРЯДОК И СУТОЧНЫЙ НАРЯД

Вопросы

1. Размещение военнослужащих. Распределение времени и внутренний порядок.
2. Суточный наряд роты, его предназначение, состав.
3. Дневальный, дежурный по роте.
4. Развод суточного наряда.

Задание №1

Подготовьте план казармы для размещения военнослужащих по призыву и опишите ее устройство.

Методические указания

На листе А4 схематично изобразите план казармы с соблюдением требований к размещению помещений (требования и порядок размещения помещений в казарме содержатся в лекции №2 «Внутренний порядок и суточный наряд»). Пример плана изображен на рисунке 1. Опишите устройство казармы, оборудование каждого помещения. Сформулируйте вывод.

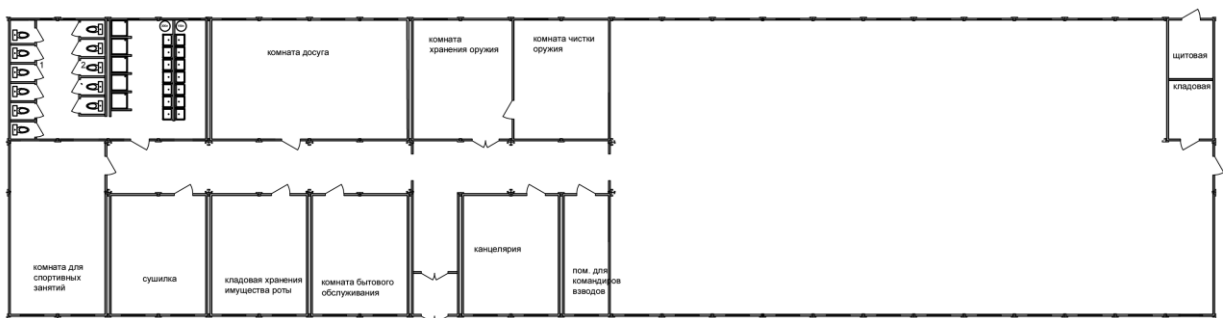


Рис. 1 План казарменного помещения

Задание №2

Проведите исследование обязанностей и порядка действий дежурного и дневального по роте. Результаты исследования оформите в таблицу.

Методические указания

Руководствуясь материалом лекции №2 «Внутренний порядок и суточный наряд» и положениями Устава внутренней службы Вооруженных Сил РФ проведите исследование обязанностей и порядка действий дежурного и дневального по роте в течение несения службы в суточном наряде по роте. Результаты исследования оформите по образцу в таблице 2.1. Сформулируйте вывод по итогам проведенного исследования.

Таблица 2.1. Обязанности и действия должностных лиц суточного наряда по роте.

Должностное лицо суточного наряда	При несении службы внутри казарменного помещения	По тревоге или в случае возникновения пожара	При расквартировании роты в населенном пункте	Запреты
Дежурный по роте	1. 2. 3. ...	1. 2. 3. ...	1. 2. 3. ...	1. 2. 3. ...
Дневальный по роте	1. 2. 3. ...	1. 2. 3. ...	1. 2. 3. ...	1. 2. 3. ...

Задание №3

Подготовьте схему построения заступающего суточного наряда по полку на развод и опишите ее.

Методические указания

Руководствуясь материалом лекции №2 «Внутренний порядок и суточный наряд» и положениями Устава внутренней службы Вооруженных Сил РФ на листе А4 схематично изобразите порядок построения заступающего суточного наряда по полку на развод по образцу на рисунке 2. Опишите схему с указанием состава суточного полкового наряда и сформулируйте вывод.

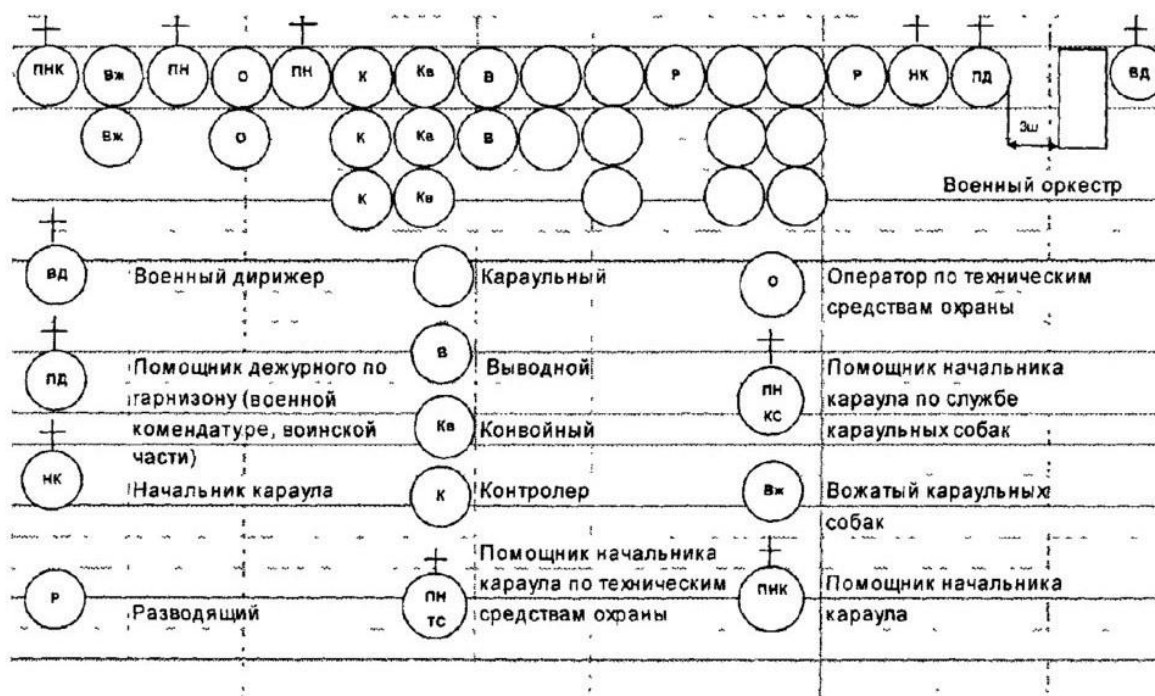


Рис. 2 Схема построения суточного наряда на развод

Дополнительная литература

1. Общевоинские уставы Вооруженных Сил РФ: Официальное издание / – Москва: КноРус, 2016. – 560 с. – ISBN 978-5-406-05365-2. – URL: <https://book.ru/book/921185> – Текст: электронный.

2. Микрюков, В. Ю., Основы военной службы: учебник / В. Ю. Микрюков, В. Г. Шамаев. – Москва: КноРус, 2023. – 505 с. – ISBN 978-5-406-11238-0. – URL: <https://book.ru/book/948607> – Текст: электронный.

ЛАБОРАТОРНАЯ РАБОТА №2

Задание №5

Проведите исследование обязанностей часового. Результаты исследования оформите в таблицу.

Методические указания

Руководствуясь материалом лекции №3 «Общие положения Устава гарнизонной и караульной службы» и положениями Устава гарнизонной и караульной службы Вооруженных Сил РФ проведите исследование обязанностей часового во время нахождения на посту. Результаты исследования оформите по образцу в таблице 2.2. Сформулируйте вывод по итогам проведенного исследования.

Таблица 2.2. Обязанности часового на посту

Место несения службы	Обязанности	Запреты
Часовой на посту	1. 2. 3. ...	1. 2. 3. ...
Часовой контрольно-пропускного поста	1. 2. 3. ...	1. 2. 3. ...
Часовой у огнеопасного хранилища (склада)	1. 2. 3. ...	1. 2. 3. ...
Часовой, охраняющий арестованных (заключенных под стражу) на гауптвахте	1. 2. 3. ...	1. 2. 3. ...

Задание №6

Проведите исследование порядка оборудования караульного помещения. Результаты исследования оформите в таблицу. Подготовьте схему караульного помещения. Опишите подготовленную схему.

Методические указания

Руководствуясь материалом лекции №3 «Общие положения Устава гарнизонной и караульной службы» и положениями Устава гарнизонной и караульной службы Вооруженных Сил РФ проведите исследование порядка оборудования караульного помещения. На листе А4 схематично изобразите план караульного помещения опираясь на схему, представленную на рисунке 1 (Лабораторная работа №1). Опишите подготовленную схему. Оформите результаты проделанной работы по образцу в таблице 2.3. Сформулируйте вывод по итогам проделанной работы.

Таблица 2.3. Оборудование караульного помещения

Помещение	Оборудование помещения
Общая комната	1. 2. 3. ...
Комната начальника караула	1. 2. 3. ...
Комната для отдыхающей смены караула	1. 2. 3. ...
Столовая	1. 2. 3. ...
Пультовая	1. 2. 3. ...

Дополнительная литература

1. Основы обороны государства и военной службы: учебное пособие / составители С. Ю. Рожков [и др.]. – Ставрополь: СКФУ, 2019. – 114 с. // Лань: электронно-библиотечная система. – URL: <https://e.lanbook.com/book/309413> – Текст: электронный

2. Общевоинские уставы Вооруженных Сил РФ: Официальное издание / – Москва: КноРус, 2016. – 560 с. – ISBN 978-5-406-05365-2. – URL: <https://book.ru/book/921185> – Текст: электронный.

ЛАБОРАТОРНАЯ РАБОТА №3

Тема: ОСНОВЫ ИНЖЕНЕРНОГО ОБЕСПЕЧЕНИЯ

Вопросы

1. Цели и основные задачи инженерного обеспечения частей и подразделений.
2. Назначение, классификация инженерных боеприпасов, инженерных заграждений и их характеристики.
3. Полевые фортификационные сооружения: окоп, траншея, ход сообщения, укрытие, убежище.

Задание №7

Подготовьте схему действий отделения, оснащенного шестью миноискателями и щупами, при проделывании прохода в минном поле. Опишите последовательность действий при проделывании прохода. Сформулируйте вывод.

Методические указания

Руководствуясь материалом лекции №10 «Основы инженерного обеспечения» и положениями боевого устава исследуйте последовательность действий отделения, оснащенного шестью миноискателями и щупами, при проделывании прохода в минном поле. На листе А4 подготовьте схему по предложенному на рисунке 4 образцу. Опишите последовательность действий, изображенных вами на схеме. Сформулируйте вывод проделанной работы.

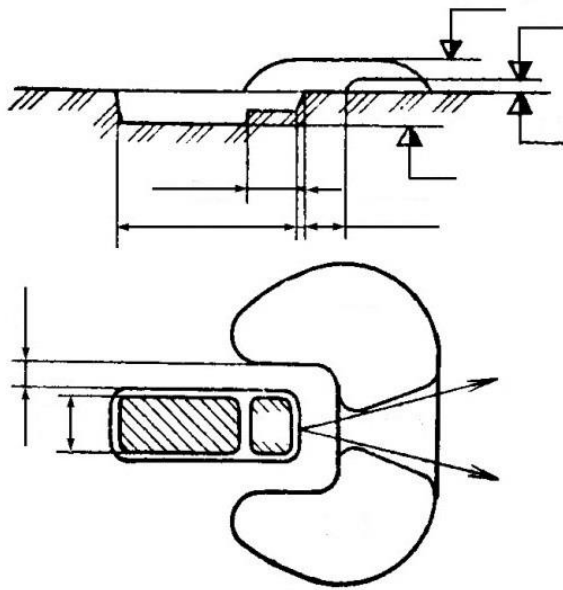


Рис. 5 Окоп для стрельбы из автомата лежа

Задание №9

Проведите исследование порядка действий при переходе к обороне в условиях непосредственного соприкосновения с противником. Результаты исследования оформите в таблицу. Сформулируйте вывод.

Методические указания

Руководствуясь материалом лекции №10 «Основы инженерного обеспечения» и положениями боевого устава исследуйте порядок действий при переходе к обороне в условиях непосредственного соприкосновения с противником. Оформите результаты проделанной работы по образцу в таблице 2.4. Сформулируйте вывод.

Таблица 2.4. Порядок действий при переходе к обороне в условиях непосредственного соприкосновения с противником

Очередность	Выполняемые действия	Пояснение
В первую очередь	1.	
	2.	
	3.	
	...	
Во вторую очередь	1.	

	2. 3. ...	
В дальнейшем	1. 2. 3. ...	

Дополнительная литература

1. Литовский, В. С. Военно-инженерная подготовка: учебное пособие / В.С. Литовский, Д.В. Кузнецов. – Москва: ИНФРА-М, 2023. – 496 с. – (Военное образование). - ISBN 978-5-16-016322-2. - URL: <https://znanium.com/catalog/product/1910882> – Текст: электронный.

2. Боевой устав по подготовке и ведению общевойскового боя. Часть 3. Взвод, отделение, танк (от 24 февраля 2005 г. №19). – URL: <https://base.garant.ru/72245250> – Текст: электронный.

ЛАБОРАТОРНАЯ РАБОТА №4

Тема: ТОПОГРАФИЧЕСКИЕ КАРТЫ И ИХ ЧТЕНИЕ, ПОДГОТОВКА К РАБОТЕ. ОПРЕДЕЛЕНИЕ КООРДИНАТ ОБЪЕКТОВ И ЦЕЛЕУКАЗАНИЯ ПО КАРТЕ

Вопросы

1. Геометрическая сущность, классификация и назначение топографических карт.
2. Определение географических и прямоугольных координат объектов по карте.
3. Целеуказание по карте.

Задание №10

Проведите исследование способов целеуказания по карте географическим и прямоугольным координатам. Подготовьте схемы, отражающие способы целеуказания. Опишите соответствующие способы целеуказания. Сформулируйте вывод.

Методические указания

Руководствуясь материалом №15 «Топографические карты и их чтение, подготовка к работе. Определение координат объектов и целеуказания по карте» исследуйте порядок определения плоских прямоугольных и географических координат и целеуказания при их помощи. Изобразите две схемы-карты по предложенному на рисунке 6 образцу, одна из которых будет отражать и точку на местности и ее географические координаты, а другая точку на местности и ее прямоугольные координаты. Опишите порядок целеуказания изображенными способами. Сформулируйте вывод проделанной работы.

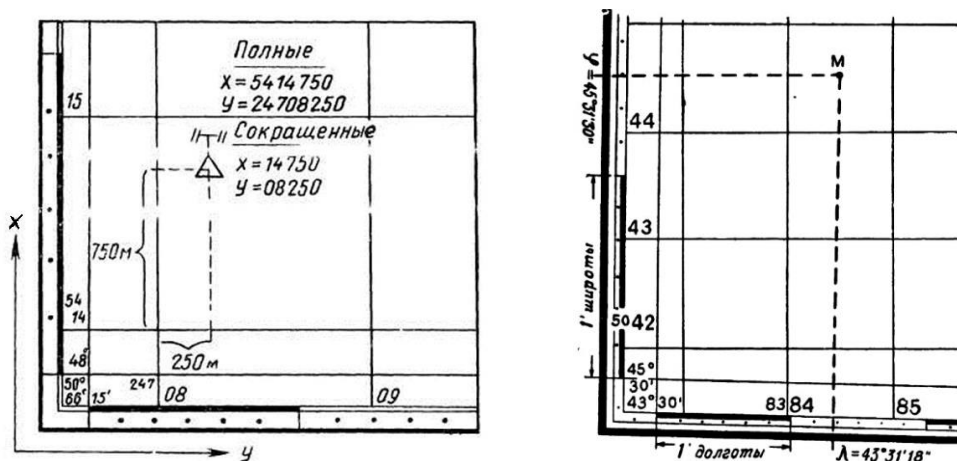


Рис. 6 Определение географических и прямоугольных координат

Задание №11

Проведите исследование порядка оформления топографических карт, нанесения на них топографических условных знаков и надписей. Результаты проведенного исследования оформите в таблицу. Сформулируйте вывод.

Методические указания

Руководствуясь материалом №15 «Топографические карты и их чтение, подготовка к работе. Определение координат объектов и

целеуказания по карте» исследуйте порядок оформления топографических карт, нанесения на них топографических условных знаков и надписей. Оформите результаты проделанной работы по образцу в таблице 2.5. Сформулируйте вывод.

Таблица 2.5. Порядок оформления топографических карт

Наносимая информация	Порядок обозначения	
	Цвет	Значение
Обстановка		
Местные объекты	Условные знаки (виды по назначению и географическим свойствам)	Пример

Задание №12

Проведите исследование способов ориентирования на местности без карты. Результаты исследования оформите в таблицу. Сформулируйте вывод.

Методические указания

Руководствуясь лекционным материалом проведите исследование способов ориентирования на местности без карты. Результаты исследования оформите по образцу в таблице 2.6. Сформулируйте вывод по итогам проделанной работы.

Таблица 2.6. Способы ориентирование на местности без карты

Способ	Описание

Дополнительная литература

1. Шульдешов, Л. С., Военная топография: учебное пособие / Л. С. Шульдешов, В. А. Родионов, В. А. Софронов, В. В. Угрянский. – Москва: КноРус, 2022. – 164 с. – ISBN 978-5-406-09664-2. – URL: <https://book.ru/book/943629> – Текст: электронный.