

Документ подписан простой электронной подписью  
Информация о владельце:  
ФИО: Емельянов Сергей Геннадьевич  
Должность: ректор  
Дата подписания: 25.09.2022 14:41:42  
Уникальный программный ключ:  
9ba7d3e34c012eba476ffd2d064cf2781953be730df1774c2683f0e538f63c

# МИНОБРАЗОВАНИЯ И НАУКИ РОССИИ

Федеральное государственное бюджетное образовательное учреждение высшего образования  
«Юго-Западный государственный университет»  
(ЮЗГУ)

КАФЕДРА ТЕПЛОГАЗОВОДОСНАБЖЕНИЯ

УТВЕРЖДАЮ:  
Проректор по учебной работе  
О.Г. Локтионова  
\_\_\_\_\_ 2021г.



## ОСНОВЫ ВОДОСНАБЖЕНИЯ И ВОДООТВЕДЕНИЯ

Методические указания к выполнению лабораторных работ по дисциплине «Основы водоснабжения и водоотведения» для студентов строительных специальностей

КУРСК -2021

УДК 628.36

Составители: В.А.Морозов

Кандидат технических наук, доцент Н.Е. Семичева

**Основы водоснабжения и водоотведения:** Методические указания к проведению лабораторных работ по дисциплине «Основы водоснабжения и водоотведения» для студентов строительных специальностей./ Юго-Зап. гос. ун-т; Сост. В.А.Морозов, Курск, 2021. - 30с..

Излагаются методические указания по выполнению лабораторных работ по курсу «Основы водоснабжения и водоотведения».

Предназначена для студентов строительных специальностей

Текст печатается в авторской редакции

Подписано в печать . Формат 60x84 1/16. Печать  
офсетная.

Усл.печ.л. . Уч.-изд.л. .Тираж экз. Заказ .  
Бесплатно.

Юго-западный государственный университет.  
305040, Курск, ул.50 лет Октября, 94.

## Содержание

Лабораторная работа №1

Испытание центробежного насоса с построением графической характеристики

Лабораторная работа №2

Определение эффекта работы напорного гидроциклона

Лабораторная работа №3

Изучение арматуры водопроводной сети.

Лабораторная работа №4

Исследование характеристик датчика давления, датчика расхода

Лабораторная работа №5

Автоматические системы водоснабжения и водоотведения

## ВВЕДЕНИЕ

Учебным планом для строительных специальностей по дисциплине "Основы водоснабжения и водоотведения" предусмотрены лабораторные занятия. В учебной программе курса приводятся перечень рекомендуемых лабораторных работ по изучению труб, фитингов, арматуры, исследованию работы насосов, нахождению зависимостей гидравлических характеристик водоразборной арматуры, систем автоматизации водоснабжения и водоотведения.

С учётом требования учебных планов и программы в учебной лаборатории кафедры смонтированы действующие установки по исследованию работы центробежного насоса, нахождению зависимостей гидравлических характеристик водоразборной арматуры, автоматизации водоснабжения и водоотведения.

В методических указаниях по каждой из выполняемых студентами лабораторных работ, сформулированы частично цели и задачи. Общей целью выполнения лабораторных работ является закрепление теоретических знаний, полученных ими при изучении дисциплины и приобретение практических навыков по правилам эксплуатации и методам исследования систем водоснабжения и водоотведения.

При проведении лабораторных работ, студент должен проявить творчество, использовать научную, техническую литературу, изучить современные измерительные приборы.

Отчеты по лабораторным работам оформляются каждым студентом индивидуально на листах формата А4 с соблюдением требований нормативного документа РД-40.

## ОБЩИЕ МЕТОДИЧЕСКИЕ РЕКОМЕНДАЦИИ

Перед выполнением каждой лабораторной работы студент усваивает теоретические положения в достаточном объеме для самостоятельного их проведения в соответствии с библиографическим списком. Кроме того, необходимо заранее усвоить методику проведения экспериментальных исследований, принцип действия лабораторных установок, условий безопасности. Необходимое количество замеров для оценки достоверности полученных при этом, параметров принимается в соответствии с требованиями теории эксперимента.

Обязанности каждого студента при выполнении лабораторной работы, группой студентов в количестве 4-5 человек, устанавливаются коллективно при участии преподавателя.

Студенты обязаны вести журнал лабораторных работ, в котором должны фиксироваться данные замеров, в дальнейшем использованных для их математической обработки численными методами на ЭВМ.

Защита лабораторных работ проводится по индивидуальному отчету студента. При этом отчет студента оценивается без дифференциации его знаний. Защита студентом отчета по выполненной лабораторной работе является допуском его к проведению следующей работы.

Студент, не выполнивший лабораторную работу в соответствии с графиком и не защитивший отчет по предыдущей работе, к проведению дальнейших работ не допускается.

## Лабораторная работа №1

### Испытание центробежного насоса с построением графической характеристики

#### ОБЩИЕ СВЕДЕНИЯ

Насосы относятся к группе энергетических машин и служат для преобразования механической энергии привода в гидравлическую энергию перемещаемого потока жидкости.

Насосы представляют собой наиболее распространенный класс машин, используемый практически во всех отраслях хозяйства. Они используются: в системах теплоснабжения и водоснабжения - коммунального, промышленного и сельскохозяйственного; в ирригационных системах; в химической и нефтяной промышленности; в системах транспортирования гидросмесей и т.д. Отрасль насосостроения России выпускает более 3000 типоразмеров насосов, отличающихся принципом действия, конструктивным исполнением и назначением.

Наибольшее применение для перекачки воды и других неагрессивных жидкостей с температурой до  $105\text{ C}^0$  находят насосы типа К. Насосы имеют подачу 4 до  $4000\text{ м}^3/\text{ч}$ .

На рис. 3 представлен разрез насоса типа ЭЦВ.

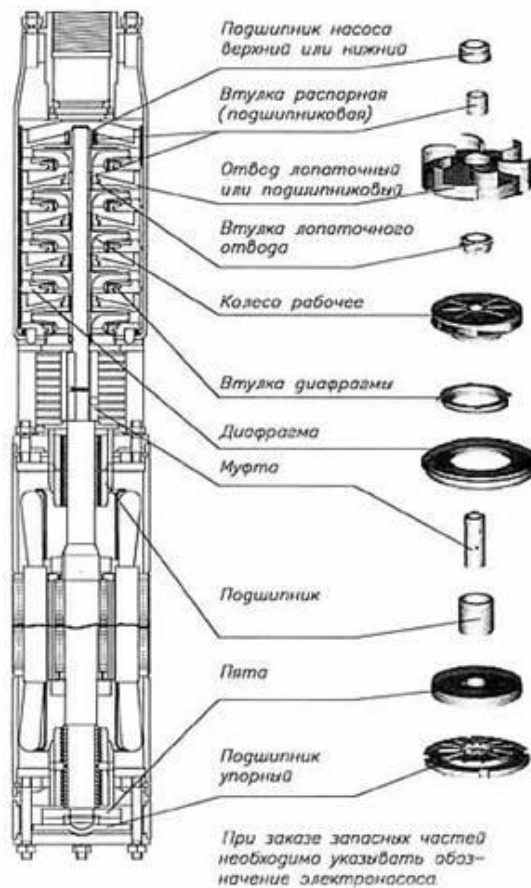


Рис. 3 Общий вид центробежного насоса типа ЭЦВ

В насосе обеспечена полная герметизация со стороны выхода вала из корпуса при помощи торцевого уплотнения, состоящего из пары трения, герметизирующей утечку.

Вал насоса является валом электродвигателя, поэтому все подшипники установлены в электродвигателе.

В данном методическом указании описан порядок проведения параметрических испытаний центробежного насоса и принцип построения характеристик насоса.

Характеристиками насоса называются графически выраженные зависимости напора, мощности и к.п.д. от подачи насоса при постоянном числе оборотов вала насоса, то есть зависимости  $H=f(Q)$ ,  $N=f(Q)$ ,  $\eta=f(Q)$  при  $n=\text{const}$

### ОПИСАНИЕ ЭКСПЕРИМЕНТАЛЬНОЙ УСТАНОВКИ

Экспериментальная установка для испытания центробежного насоса (см. рис.5) выполнена по циркуляционной схеме. Стенд оборудован одноступенчатым консольным насосом 1, напорно- всасывающим резервуаром 2, всасывающим 3 и напорным 4 трубопроводами. Задвижка 7 используется для изменения подачи насоса.

Для снятия параметров используется контрольно-измерительные приборы: манометр 5, расходомер 6, амперметр 8, вольтметр 9.

### МЕТОДИКА ПРОВЕДЕНИЯ ИСПЫТАНИЙ

В процессе проведения испытаний должны быть получены значения подачи, развиваемого напора и потребляемой мощности для различных режимов работы насоса.

Испытания проводятся в следующей последовательности.

1. Снимаются показания приборов (манометра, расходомера, амперметра, вольтметра) при работе насоса с закрытой задвижкой 7 на напорном трубопроводе.

2. Последующие режимы работы насоса устанавливаются постепенным открытием задвижки 7. На каждом режиме работы снимаются показания КИП.

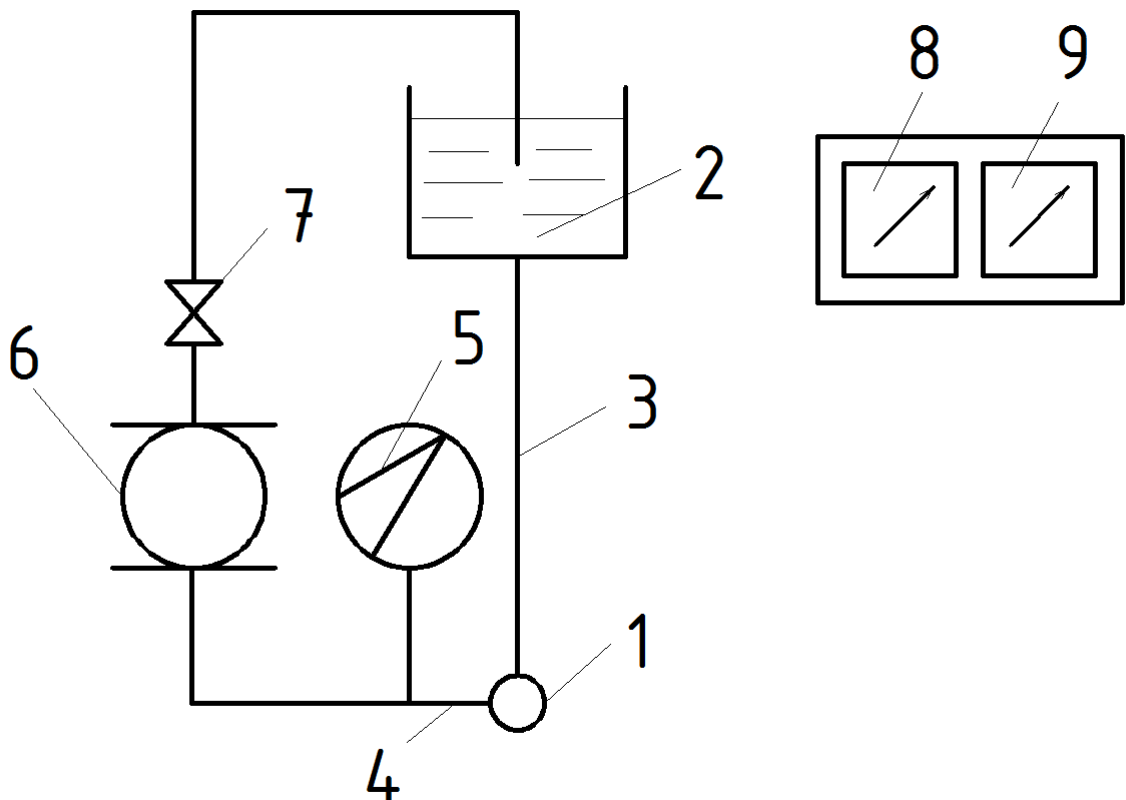


Рис. 5 Схема насосной установки

3. Испытания проводят до полного открытия задвижки 7. Должно быть получено не менее 10-12 экспериментальных точек. Результаты измерений заносятся в таблицу.



4. Выключение насоса производится после полного закрытия задвижки 7. Выключается электропитание привода.

### ОБРАБОТКА РЕЗУЛЬТАТОВ ИСПЫТАНИЙ

1. С помощью секундомера измеряют время прохождения определенного объема воды через расходомер  $b$  и определяют подачу насоса:

$$Q = \frac{W}{t} \text{ м}^3 / \text{с} \quad (1)$$

2. По показаниям манометра определяют напор насоса:

$$H = \frac{P_m}{\rho g} - H_n, \text{ м} \quad (2)$$

где  $\rho$  - плотность жидкости,  $\text{кг/м}^3$

$H_n$  - подпор на входе в насос,  $m$  - расстояние от уровня жидкости в приемно-напорном резервуаре до оси насоса;

$P_m$  - показание манометра, Па.

3. По показаниям амперметра и вольтметра определяют мощность на валу насоса.

$$N = \frac{\cos \alpha \times \eta \times I \times U \sqrt{3}}{100} \quad (3)$$

где  $I$  - сила тока, А;

$U$  - напряжение в сети, В;

$\cos \alpha = 0,8$  - коэффициент мощности,  $\eta = 0,85$  - к.п.д. электродвигателя Тогда мощность на валу

$$N = 0,0012 UI, \quad (4)$$

4. Полезная мощность, переданная рабочим колесом насоса потоку жидкости:

$$N_n = \frac{\rho g Q H}{1000}, \quad (5)$$

5. Полный к.п.д. насосной установки:

Результаты испытания насоса и расчетные данные заносят в таблицу.

$$\eta = \frac{N_n}{N} \quad (6)$$

Таблица 1

Результаты испытаний насоса

/п	,	,	,	m,	,	n,	,	,	,	
	3		<sup>3</sup> /с	a		Вт				Вт

По результатам испытаний строятся графические характеристики насоса, т.е. зависимости  $H=f(Q)$ ,  $N=f(Q)$ ,  $\eta=f(Q)$  при постоянном числе оборотов вала насоса,  $n=\text{const}$

### КОНТРОЛЬНЫЕ ВОПРОСЫ

1. Начертить схему установки и объяснить порядок проведения работы.
2. Устройство и принцип работы центробежного насоса.
3. Что называется подачей насоса, и какие способы существуют для ее определения?
4. Что называется напором и как его определить по показаниям и приборам?
5. Полезная мощность. Как она определяется?
6. Общий к.п.д. насоса. Какие потери он учитывает?
7. Что называется рабочей характеристикой и как она строится?
8. Как осуществляется регулирование работы центробежного насоса?
9. Порядок запуска и остановки центробежного насоса.

### БИБЛИОГРАФИЧЕСКИЙ СПИСОК

1. Шерстюк А.Н. Насосы, вентиляторы, компрессоры. - М.: Энергия, 1977.-424с.
2. Михайлов А.И. Малющенко В.В. Лопастные насосы. - М. Машиностроение, 1979. -288с.
3. Карасев Б.В. Насосы и насосные станции, М., «Интера», 2015.  
Карелин В.Я. и др. Насосы и насосные станции., М., «Интера»,2019

### . Лабораторная работа № 2

### Определение эффекта работы напорного гидроциклона

#### Общие сведения

Гидроциклоны служат для выделения из сточных вод грубодиспергированной структурированной взвеси, в основном песка, под действием центробежных сил, возникающих за счет тангенциального подвода жидкости под напором (рис. 7). Осветляемая вода, войдя в цилиндрическую часть гидроциклона, по касательной постоянно опускается вниз, и в результате движение воды и взвешенных в ней частиц

происходит по винтовым пространственным спиральям. Каждая твердая частица, участвуя в таком движении, описывает несколько тысяч оборотов в минуту вокруг центральной геометрической оси аппарата. Центробежные силы инерции отклоняют твердые частицы к периферии и при этом тем быстрее, чем крупнее частицы.

Двигаясь по внешним спиральям, твердые частицы собираются в нижней конической части аппарата, откуда удаляются через шланговое отверстие.

Осветленная жидкость движется во внутреннем спиральном потоке, направленном снизу вверх, к сливному патрубку.

Центробежные силы производят в гидроциклоне такое же действие, как и сила тяжести в обычных отстойниках, но с той лишь разницей, что величина ускорения, действующего на твердые частицы и заставляющая их «падать» на стенки циклона, во много раз превышает ускорение свободного падения. Этим объясняется высокая эффективность работы гидроциклона имеющего относительно малые габаритные размеры

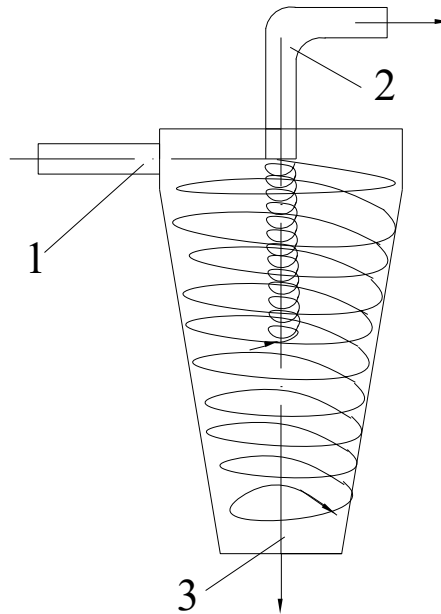


Рис 7. Принципиальная схема гидроциклона:

1 — трубы, по которым поступает вода;

2 — сливной патрубком;

3 — шланговое отверстие.

Эффект осветления %, в гидроциклоне определяется, по формуле:

$$\mathcal{E} = \frac{C_0 - C_1}{C_0} \cdot 100$$

где  $C_0$  — концентрация взвешенных веществ в воде, поступающей на

очистку, мг/л;

$C_1$  — концентрация взвешенных веществ в осветленной воде, мг/л

Эффект осветления зависит от конструктивных размеров гидроциклона, свойств очищаемой жидкости и технологических параметров.

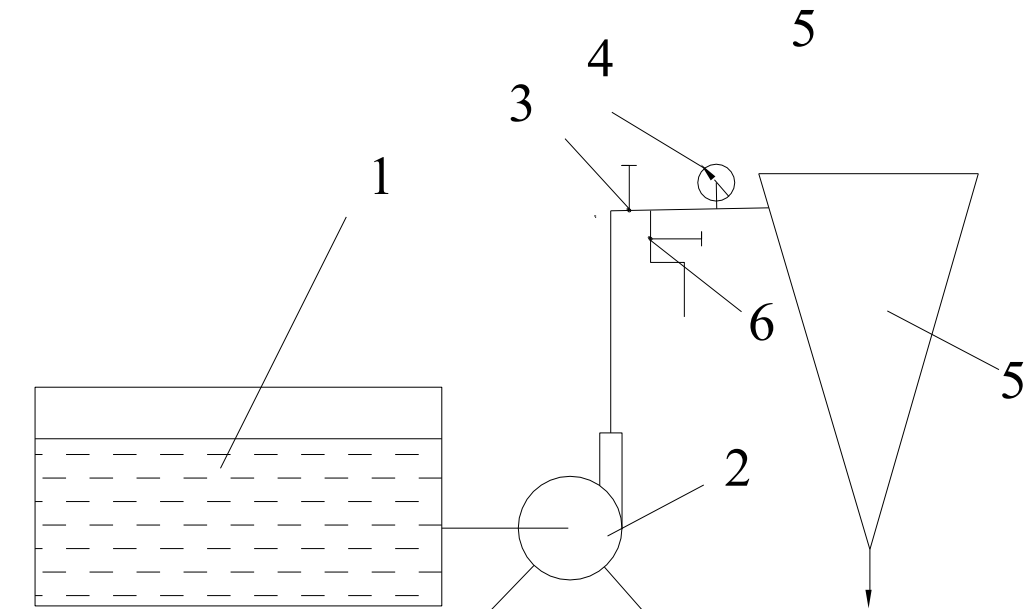


Рис. 8. Схема установки гидроциклона:  
 1 — емкость; 2 — насос; 3 — задвижка; 4 — манометр; 5 — гидроциклон; 6 — кран для отбора проб.

### Порядок проведения работы

Работу проводят студенты в количестве 5-6 человек. Опытная установка представлена на рис. 8.

Из емкости 1 осветляемая сточная жидкость центробежным насосом подается в гидроциклон, в котором непосредственно происходит ее осветление. При закрытой задвижке 3 включают центробежный насос 2. Открывая задвижку 3, устанавливают на манометре 4 последовательно давление 0,5; 1,0; 1,5; 2,5; 3,0 и 3,5 кгс/см. При каждом режиме отбирается проба поступающей и осветленной воды, замеряется

расход осветленной воды и пульпы объемным способом и секундомером определяется время пополнения мерного сосуда.

По окончании опытов закрывают задвижку перед гидроциклоном 3 и выключают насос 2. В отобранных пробах определяется содержание взвешенных веществ весовым способом.

По вычисленным значениям эффекта осветления при данном напоре строят график зависимости  $\mathcal{E} = f(H)$ , по замеренным значениям  $H$  — график зависимости  $\mathcal{E} = f(Q)$ .

Результаты наблюдений и вычислений заносят в таблицу

Таблица 8 Определение эффекта осветления

№ опыта	Напор на выходе $H$ , м. вод. ед	Осветленная вода			Пульпа			Общий расход $Q$ , л/с	Концентрация взвешенных веществ, мг/л		Эффект осветления $\mathcal{E}$ , %
		$W_0$ , л	$t_0$ , с	$Q_0$ , л/с	$W_{п.}$ , л	$t_{п.}$ , с	$Q_{п.}$ , л/с		$C_0$	$C_1$	
1	1										
2	5										
3	15										
4	20										
5	25										
6	30										
7	35										

### Контрольные вопросы

1. В чем заключается принцип действия напорного гидроциклона?
2. Что такое эффект осветления?
3. От каких факторов зависит производительность гидроциклона?

### Лабораторная работа №3

#### "Изучение арматуры водопроводной сети"

Для устройства внутреннего водопровода (холодного и горячего) в основном применяются трубы стальные водогазопроводные (газовые) по ГОСТ 3262. Промышленность выпускает трубы диаметром

от 15 до 150 мм. При диаметрах до 70 мм для монтажа внутреннего хозяйственно-питьевого водопровода должны применяться оцинкованные трубы. Трубы бывают мерной и немерной длины комплектно с муфтами и без них.

Условные обозначения труб следующие:

Труба ГОСТ 3262 – труба черная, немерная без резьбы и муфт;

Труба М ГОСТ 3262 – труба комплектно с муфтой;

Труба Ц ГОСТ 3262 – труба черная, мерной длины 4 м с цилиндрической резьбой;

Труба 0-Ц ГОСТ 3262 – труба оцинкованная, немерной длины с цилиндрической резьбой;

Трубы бывают легкие, обыкновенный, усиленные, легкие под накатку резьбы, тонкостенные.

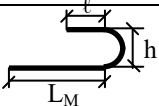
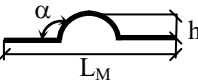
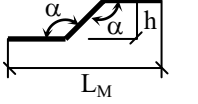

Для усиленных, легких и легких под накатку резьбы в условном обозначении после слова труба добавляются соответствующие буквы У, Л, ЛН.

Соединительные части (фитинги) предназначаются для соединения водогазопроводных труб. Они бывают из ковкого чугуна с цилиндрической резьбой и используются с применением уплотнителей в условиях неагрессивных сред при условном давлении 1,6 МПа (при условных проходах не более 40 мм) и не более 1 МПа (при условных проходах свыше 40 мм). По требованию заказчика соединительные части изготавливаются оцинкованными. Условные проходы  $D_y$  обозначаются, начиная с наибольшего отверстия в сквозном проходе. К соединительным частям из ковкого чугуна относятся: угольники, тройники, кресты, муфты, как прямые так и переходные, футорки, тройники и кресты с двумя переходами, ниппели двойные и гайки соединительные, контр гайки.

Соединительные части стальные с цилиндрической резьбой используются с применением уплотнителя в условиях агрессивных сред при условном давлении не более 1,6 МПа. К ним относятся контргайки, муфты прямые короткие, ниппели и сгоны.

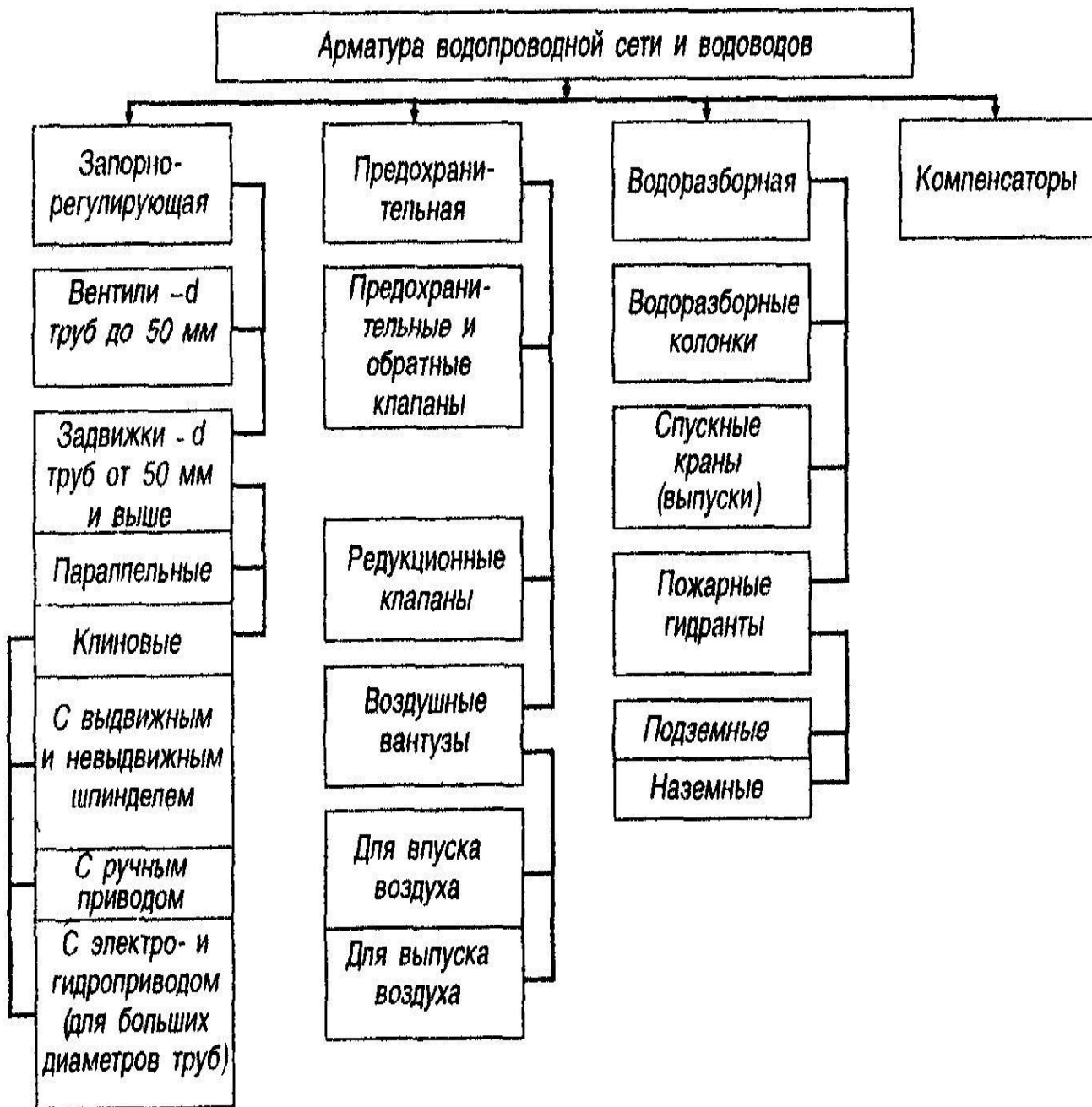
Монтаж водопровода производится по заготовкам, которые изготавливаются по заготовительным чертежам, выполненных с натуры по замерам. При этом применяются гнутые детали из труб. Некоторые данные для них приведены в таблице 1.1, 1.2.

## Образцы гнутых деталей

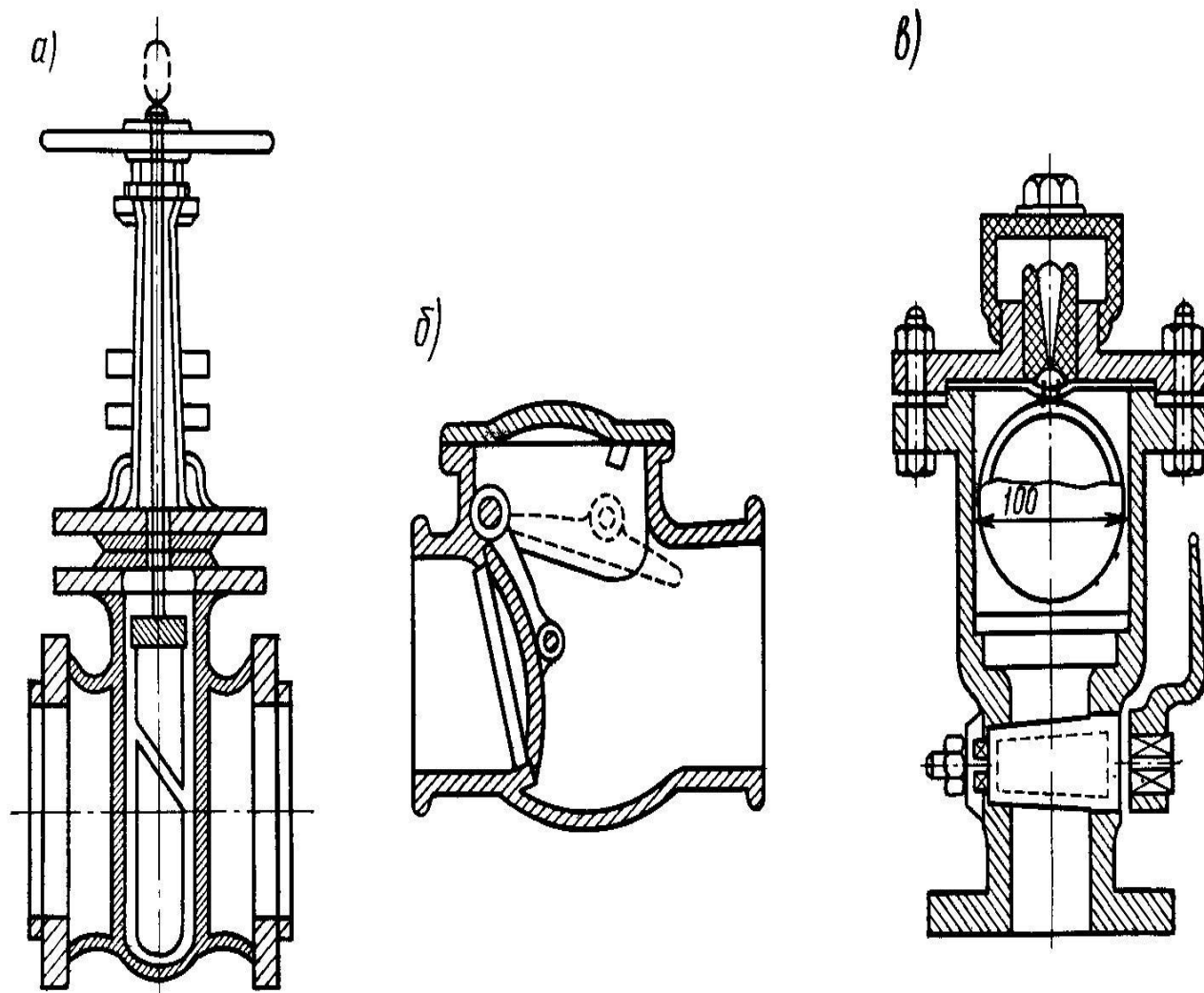
Детали	Эскиз	Длина заготовки
1. Отводы и полуотводы		$L_{ЗАГ} = L_{M1} + L_{M2} - x$
2. Калач		$L_{ЗАГ} = L_M + l + h - 2x$
3. Скоба		$L_{ЗАГ} = L_M + 2yh - 2x$
4. Уточка		$L_{ЗАГ} = L_M + yh - 2x$
5. Отступ при гнутье в 2 плоскостях		$L_{ЗАГ} = L_M + l + yh - x_2 - x_{90}$
6. Гнутая сцепка		$L_{ЗАГ} = L_M + 2yh - 4x$

Значения X и Y приведены в таблице 1.2.

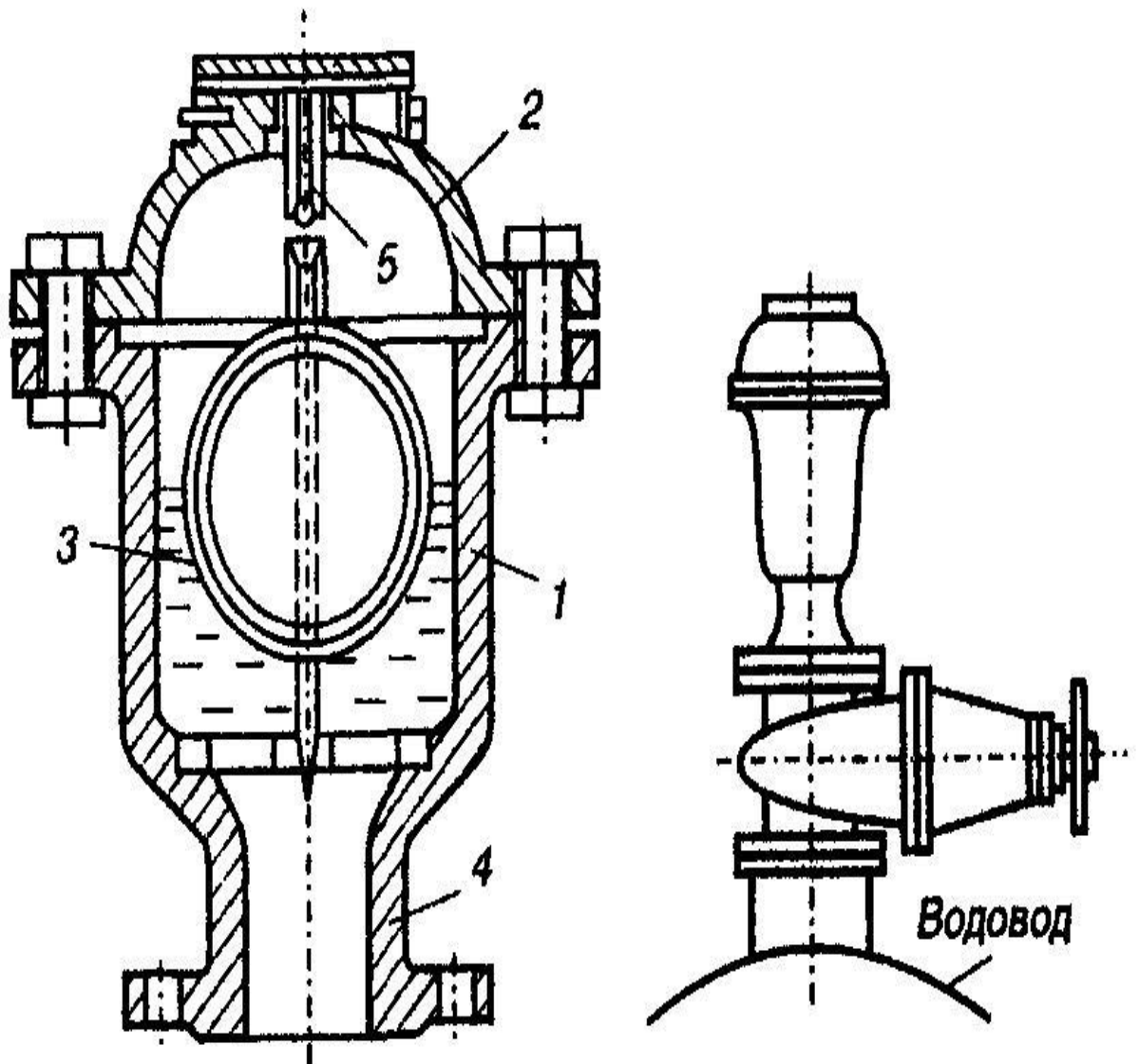




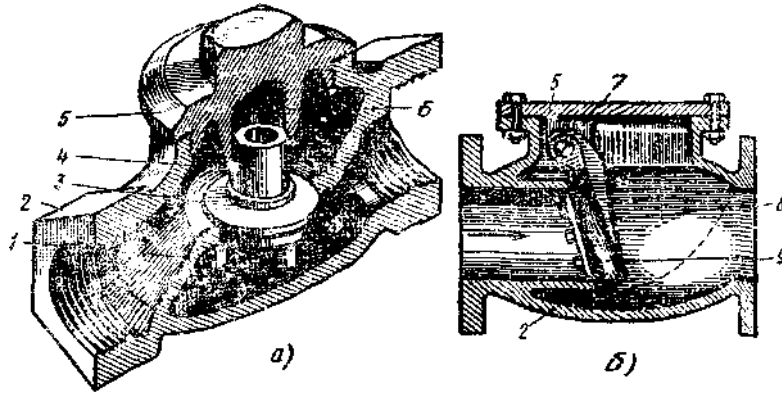
**Рис10. Типы арматуры на водопроводных сетях и водоводах**



**Рис.11. Водопроводная арматура: а – задвижка;  
б – обратный клапан; в – вантуз**

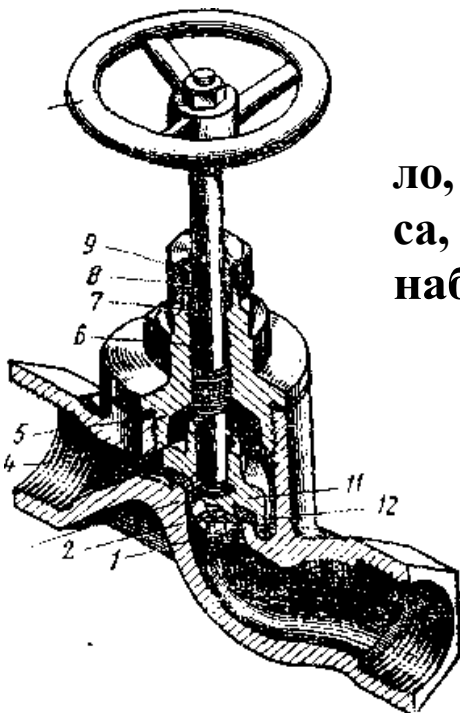


**Рис12. Устройство воздушного вантуза: 1 – чугунный корпус; 2 – крышка; 3 – стальной полый шар с вертикальным штоком; 4 – сбросной патрубок; 5 – клапан для выпуска воздуха**



### . Обратные клапаны:

а—подъемный муфтовый, б — поворотный фланцевый; 1 — седло, 2 — корпус, 3—золотник, 4 — шток золотника, 5—крышка, 6—гнездо крышки. 7 — шарнир, 8 — захлопка, 9—прокладка



### . Вентиль:

1 — гайка. 2 — шайба, 3 - седло, 4— корпус, 5 — крышка корпуса, в — шпindelь, 7—сальниковая набивка, 8— сальниковая втулка, втулка, 9-накидная гайка, 10-маховичок, 11-клапан, 12-прокладка

### Цель работы

1. Научится на глаз определять диаметр трубы фасонных частей в мм и в дюймах.
2. Усвоить порядок монтажа трубопроводов.
3. Приобрести навыки сборки узлов по заготовкам.

## 4. Изучить слесарные инструменты.

Таблица 1.2

## Значения X и Y

Угол гнутья в градусах	X в мм диаметры трубы в дюймах					Коэффициент Y
	1/2	3/4	1	1 <sup>1/4</sup>	1 <sup>1/2</sup>	
90	23	30	40	53	53	1,000
95	19	25	33	41	47	0,915
100	16	21	27	33	38	0,828
105	13	17	22	28	32	0,770
110	11	14	18	22	25	0,700
115	8	11	14	16	20	0,637
120	6	9	12	14	16	0,575
125	5	7	9	11	13	0,520
130	4	5	7	9	10	0,466
135	4	4	5	7	8	0,414
140	3	3	4	5	6	0,364
145	2	2	3	4	5	0,315
150	1	2	2	3	3	0,268
160	-	1	1	1	1	0,175
170	-	-	-	-	-	0,089

## Требования по безопасности

1. Работа выполняется при присутствии руководителя занятий.
2. Не разрешается использовать в работе неисправных слесарных инструментов.
3. При сборке и разборке трубопроводов не следует соприкасаться с другими установками лаборатории.
4. При необходимости использовать защитные очки.

## Оборудование и инструменты.

1. Верстак и тиски.
2. Набор слесарных инструментов.
3. Измерительные приборы для труб.
4. Заготовки труб, фасонные части и уплотнительные материалы.

### Порядок проведения работы

Изучение труб, фасонных частей производится группой студентов из 4-5 человек на специально подготовленном столе. Сборку и разборку отдельных узлов производят студенты на верстаке. В отчете иллюстрируются трубы, фасонные части, монтажные чертежи различных узлов.

### Контрольные вопросы.

1. В каких местах при монтаже внутреннего водопровода применяются датчики?
2. Что такое расход?
3. Что такое напор?

### Библиографический список

1. Кедров В.С., Ловцов Б.Н. Санитарно-техническое оборудование зданий. М.: Стройиздат, 1999.
2. Репин Н.Н., Шопейский Л.И. Санитарно-техническое устройство и газоснабжение зданий. М.: Стройиздат, 1996.
3. Справочник по специальным работам: Монтаж внутренних санитарно-технических устройств/ Под ред. И.А. Кохаенко. М.: Стройиздат, 1998.

### Лабораторная работа № 4

#### **Исследование характеристик датчика давления, датчика расхода**

Автоматизация на объектах, обеспечивающих водоснабжение и канализацию, необходима для повышения эффективности технологического процесса добычи и транспортировки воды, снижения затрат электроэнергии, повышения качества и надежности подачи воды потребителям.

Современные системы водоснабжения и канализации – это совокупность сложных сооружений, механизмов и аппаратов, все части которой должны точно и без сбоев работать совместно. К ним относятся водоприемные сооружения, станции очистки воды, сети водо-

снабжения и канализации с обслуживающими их устройствами, насосные станции.

На этих объектах осуществляется ряд гидравлических, физико-химических и микробиологических процессов. К числу основных особенностей систем водоснабжения и канализации как объектов автоматизации относятся:

- высокая степень ответственности, подразумевающая гарантию надежной бесперебойной работы;
- работа сооружений в условиях постоянно меняющейся нагрузки;
- зависимость режима работы сооружений от изменения качества исходной воды;
- территориальная разбросанность сооружений и необходимость координирования их работы из одного центра;
- сложность технологического процесса и необходимость обеспечения высокого качества обработки воды;
- необходимость обеспечения наиболее экономичной работы насосных агрегатов;
- необходимость сохранения работоспособности при авариях на отдельных участках.
- Возможна автоматизация следующих узлов систем водоснабжения и водоотведения:
  - артезианских скважин;
  - станций 1-го, 2-го подъема, повысительных насосных станций;
  - фильтровальных станций;
  - построение сетей диктующих точек;
  - автоматизация канализационных насосных станций и очистных сооружений.

Система автоматизации состоит из следующих элементов: датчиков (давления, температуры, расхода и т. п.), измерительных преобразователей, модулей ввода/вывода данных, компьютера и/или программируемого контроллера, исполнительных устройств. Для передачи данных с удаленных объектов на центральный диспетчерский пункт может быть использован любой из доступных каналов связи: коммутируемые линии, радиоканал, беспроводной Ethernet, сотовая связь (GPRS, SMS), спутниковая связь.

**Датчик** – элемент технических систем, предназначенных для измерения, сигнализации, регулирования, управления устройствами или процессами.

**Измерительный преобразователь** – техническое средство с нормируемыми метрологическими характеристиками, служащее для преобразования измеряемой величины в другую величину или измерительный сигнал, удобный для обработки, хранения, дальнейших преобразований, индикации и передачи, но непосредственно не воспринимаемый оператором.

**Модули ввода/вывода данных** – устройства, осуществляющие преобразование сигналов, поступающих с датчиков, в цифровую форму и передающие данные компьютеру или программируемому контроллеру, а также передающие данные от компьютера к исполнительным устройствам.

**Контроллер** – устройство управления в электронике и вычислительной технике. Программируемый логический контроллер (programmable logic controller, PLC, ПЛК) – устройство управления для промышленности, энергетики, ЖКХ, транспорта и других технологических систем. ПЛК – специализированный цифровой компьютер, используемый для автоматизации технологических процессов. В отличие от компьютеров общего назначения ПЛК имеют развитые устройства ввода-вывода сигналов датчиков и исполнительных механизмов, приспособлены для длительной работы без обслуживания, а также для работы в неблагоприятных условиях окружающей среды. ПЛК являются устройствами реального времени.

**Исполнительное устройство** – устройство системы автоматического управления или регулирования, воздействующее на процесс в соответствии с получаемой командной информацией. В технике исполнительные устройства представляют собой преобразователи, превращающие входной сигнал (электрический, оптический, механический, пневматический и др.) в выходной сигнал (обычно в движение), воздействующий на объект управления. Устройства такого типа включают: электрические двигатели, электрические, пневматические или гидравлические приводы, релейные устройства и т. п.



**Цель работы:** исследовать основные характеристики датчика давления, датчика расхода.

### **Порядок проведения работы**

1. Внимательно изучить техническое описание оборудования и краткие теоретические сведения.

**Примечание.** Стенд укомплектован датчиками давления Р-1 и Р-2, датчиком расхода Q-1, Проведем исследование датчика давления Р-1.и датчика расхода Q-1

2. Подготовить установку к работе (см. руководство по эксплуатации).

**Внимание!!!** Автомат КОТЕЛ не включать!

Для исследования датчика давления необходимо:

3. Из окна ПО:

- закрыть задвижки К-1, К-3, К-6.
- открыть задвижки К-4, К-5.
- задвижку К-2 открыть на одно деление.
- включить насос, установить частоту 10 Гц.

4. В окне ПО:

- наблюдать давление Р-1.

5. Изменяя частоту питающего напряжения насоса (10-20-30) Гц, регистрируйте давление Р-1. Данные сведите в таблицу.

6. Установите регулятор частоты питающего напряжения насоса в положение 0.

7. Перевести задвижки К-1 – К-6 в открытые положения.

8. Закрыть программу, выключить интерактивный сенсорный модуль.

9. Отключить автомат Сеть.

Для исследования датчика расхода необходимо:

10. Из окна ПО:

- закрыть задвижки К-1, К-3, К-6.
- открыть задвижки К-2, К-4, К-5.
- включить насос, установить частоту 10 Гц.

11. В окне ПО:

- наблюдать расход воды Q-1.

12. Изменяя частоту питающего напряжения насоса, регистрируйте расход Q-1. Данные сведите в таблицу.

**Примечание.** Стенд укомплектован счетчиком воды. Параллельно с датчиком расхода доступна регистрация данных со счетчика воды.

13. Установите регулятор частоты питающего напряжения насоса в положение 0.

14. Перевести задвижки К-1 – К-6 в открытые положения.

15. Закрывать программу, выключить интерактивный сенсорный модуль.

16. Отключить автомат Сеть.

17. Навести порядок на рабочем месте.

18. Сделать вывод о проделанной работе.

Библиографический список

1. Кедров В.С., Ловцов Б.Н. Санитарно-техническое оборудование зданий. М.: Стройиздат, 1999.

2. Репин Н.Н., Шопейский Л.И. Санитарно-техническое устройство и газоснабжение зданий. М.: Стройиздат, 1996.

3. Справочник по специальным работам: Монтаж внутренних санитарно-технических устройств/ Под ред. И.А. Кохаенко. М.: Стройиздат, 1998.

Лабораторная работа № 5

### **Автоматические системы водоснабжения и водоотведения**

Автоматизация на объектах, обеспечивающих водоснабжение и канализацию, необходима для повышения эффективности технологического процесса добычи и транспортировки воды, снижения затрат электроэнергии, повышения качества и надежности подачи воды потребителям.

Современные системы водоснабжения и канализации – это совокупность сложных сооружений, механизмов и аппаратов, все части которой должны точно и без сбоев работать совместно. К ним относятся водоприемные сооружения, станции очистки воды, сети водоснабжения и канализации с обслуживающими их устройствами, насосные станции.

На этих объектах осуществляется ряд гидравлических, физико-химических и микробиологических процессов. К числу основных особенностей систем водоснабжения и канализации как объектов автоматизации относятся:

- высокая степень ответственности, подразумевающая гаран-

тию надежной бесперебойной работы;

- работа сооружений в условиях постоянно меняющейся нагрузки;
- зависимость режима работы сооружений от изменения качества исходной воды;
- территориальная разбросанность сооружений и необходимость координирования их работы из одного центра;
- сложность технологического процесса и необходимость обеспечения высокого качества обработки воды;
- необходимость обеспечения наиболее экономичной работы насосных агрегатов;
- необходимость сохранения работоспособности при авариях на отдельных участках.
- Возможна автоматизация следующих узлов систем водоснабжения и водоотведения:
  - артезианских скважин;
  - станций 1-го, 2-го подъема, повысительных насосных станций;
  - фильтровальных станций;
  - построение сетей диктующих точек;
  - автоматизация канализационных насосных станций и очистных сооружений.

Система автоматизации состоит из следующих элементов: датчиков (давления, температуры, расхода и т. п.), измерительных преобразователей, модулей ввода/вывода данных, компьютера и/или программируемого контроллера, исполнительных устройств. Для передачи данных с удаленных объектов на центральный диспетчерский пункт может быть использован любой из доступных каналов связи: коммутируемые линии, радиоканал, беспроводной Ethernet, сотовая связь (GPRS, SMS), спутниковая связь.

На насосных станциях водоотведения устанавливается группа насосных агрегатов, откачивающих жидкость из приемного резервуара. Отличительной особенностью работы таких станций является установка нескольких верхних и нижних уровней в резервуаре, при достижении которых изменяется число работающих агрегатов. С увеличением водопотребления частота включений дополнительных

насосов увеличивается, продолжительность пауз уменьшается, так как быстрее уменьшается объем жидкости в резервуаре.

Автоматизация насосных станций водоотведения применяется для управления в автоматическом и ручном режимах объектами водоотведения:

- Канализационные насосные станции (КНС, ГКНС);
- Ливневые насосные станции (ЛНС);
- Станций перекачки на промышленных предприятиях и других похожих объектах.

#### **Технологические функции**

- регулирование уровня стоков в резервуаре в автоматическом режиме;
- групповое управление насосами;
- резервирование технологических датчиков уровня в резервуаре. Одновременно возможно использование 4-х дискретных поплавков и аналогового датчика уровня. Дискретные и аналоговый датчики могут использоваться по отдельности;
- выравнивание наработок в группах насосов (основные и пиковые);
- выполнение тестовых прогонов для простаивающих насосов;
- обеспечение бесперебойной работы системы без вмешательства человека;
- управление выходной задвижкой (при необходимости);
- возможность работы в ручном режиме.

#### **Защитные функции**

- защита насосов по показаниям встроенных датчиков;
- защита по электрическим характеристикам двигателя;
- защита от сухого хода по датчику уровня и  $\cos(f)$ .

#### **Информационные функции**

- защита от изменения параметров системы паролем;
- ведение журнала событий;
- ведение журнала изменения настроек;
- визуализация текущего состояния станции и насоса;
- визуализация аварийных ситуаций;
- простой ввод в эксплуатацию с помощью встроенной процедуры «Мастер наладки».

**Цель работы:** провести наблюдение работы автоматических систем водоснабжения и водоотведения

### **Порядок проведения работы**

1. Внимательно изучить техническое описание оборудования и краткие теоретические сведения.

2. Подготовить установку к работе (см. руководство по эксплуатации).

**Внимание!!!** Автомат КОТЕЛ включить!

3. Из окна ПО:

- режим работы: Автомат;
- выбрать **Автоматическая система водоснабжения**;
- нажать **Пуск**.

4. Провести наблюдение за работой автоматической системой водоснабжения. Составить подробный алгоритм работы.

**Примечание:** алгоритм работы программы: включается насос, при положительном сигнале с датчика расхода, включается котел. Вода нагревается до заданной температуры (по умолчанию 40 °С). Котел отключается. Включается подача воды в батарею, вода постепенно остывает. При достижении нижнего предела температуры, котел включается повторно. Батарея отключается. Насос поддерживает давление в системе.

5. Нажать Стоп.

6. Закрыть программу, выключить интерактивный сенсорный модуль.

7. Отключить автоматы Котел, Сеть.

Для проведения наблюдения работы автоматической системы водоотведения необходимо:

8. Из окна ПО:

- режим работы: Автомат;
- выбрать **Автоматическая система водоотведения**;
- нажать **Пуск**.

9. Провести наблюдение за работой автоматической системой водоотведения. Составить подробный алгоритм работы.

**Примечание:** алгоритм работы программы: включается насос, вода медленно заполняет дополнительный бак (10 л), в котором ус-

тановлен датчик уровня. Как только бак заполнен, происходит выброс воды – водоотведение.

Время слива воды задается пользователем. По умолчанию 30 сек. (вода сливается полностью).

10. Нажать Стоп.

11. Закрывать программу, выключить интерактивный сенсорный модуль.

12. Отключить автомат Сеть.

13. Навести порядок на рабочем месте.

15. Сделать вывод о проделанной работе.

### **КОНТРОЛЬНЫЕ ВОПРОСЫ**

1. Начертить схему установки и объяснить порядок проведения работы.

2. Устройство и принцип работы центробежного насоса.

3. Что называется подачей насоса, и какие приборы существуют для ее определения?

4. Что называется напором и как его определить по показаниям и прибор

5. Что называется рабочей характеристикой и как она строится?

### **БИБЛИОГРАФИЧЕСКИЙ СПИСОК**

1. Шерстюк А.Н. Насосы, вентиляторы, компрессоры. - М.: Энергия, 1977.-424с.

2. Михайлов А.И. Малющенко В.В. Лопастные насосы. - М. Машиностроение, 1979. -288с.

3. Карасев Б.В. Насосы и насосные станции, М., «Интера», 2015.