

Документ подписан простой электронной подписью
Информация о владельце:
ФИО: Локтионова Оксана Геннадьевна
Должность: проректор по учебной работе
Дата подписания: 08.06.2023 12:45:21
Уникальный программный ключ:
0b817ca911e6668abb13a5d426d39e5f1c11eabbf73e943df4a4851fda56d089

МИНОБРНАУКИ РОССИИ

Федеральное государственное бюджетное
образовательное учреждение высшего образования
«Юго-Западный государственный университет»
(ЮЗГУ)

Кафедра теплогазоводоснабжения

УТВЕРЖДАЮ

Проректор по учебной работе

О.Г. Локтионова

«25» 05

2023 г.



ОСНОВЫ ТЕПЛОГАЗОСНАБЖЕНИЯ И ВЕНТИЛЯЦИИ

Методические рекомендации по выполнению лабораторных работ
для студентов направления подготовки 08.03.01 Строительство
очной, очно-заочной и заочной форм обучения

Курск 2023

УДК 697(075.8)

Составитель: В.А. Жмакин.

Рецензент

зав.кафедрой теплогазоводоснабжения, кандидат технических наук, доцент Н.Е. Семичева

Основы теплогазоснабжения и вентиляции: методические рекомендации по выполнению лабораторных работ для студентов направления подготовки 08.03.01 Строительство очной, очно-заочной и заочной форм обучения / Минобрнауки России, Юго-Зап. гос. ун-т; сост.: В.А. Жмакин. – Курск, 2023. – 23 с. – Библиогр.: с. 23.

Приводятся методики выполнения лабораторных работ и вопросы для самоконтроля по основам теплогазоснабжения и вентиляции, а также необходимый справочный материал в виде таблиц.

Методические указания предназначены для студентов подготовки 08.03.01 Строительство очной, очно-заочной и заочной форм обучения.

Текст печатается в авторской редакции

Подписано в печать . Формат 60x84 1/16.

Усл.печ. л. 1,34 . Уч.-изд. л. 1,21.

Тираж 100 экз. Заказ *494* Бесплатно.

Юго-Западный государственный университет.
305040, г. Курск, ул. 50 лет Октября, 94.

Содержание

Лабораторная работа №1 Изучение устройства и работы бесконтактного термометра. Определение результирующей температуры помещения.	4
Лабораторная работа №2 Определение поэлементных фактических термических сопротивлений ограждающих конструкции помещения.	10
Лабораторная работа №3 Определение доли потерь теплоты «зарadiatorных» участков наружной стены.	19
Лабораторная работа №4 Определение энергетических параметров здания.	15

Лабораторная работа №1

Изучение устройства и работы бесконтактного термометра. Определение результирующей температуры помещения.

Цель работы: изучить конструкцию, принцип работы и область применения бесконтактного термометра.

Общие положения

Бесконтактный термометр *Ray MiniTemp 4U* (рис. 1) предназначен для измерения температуры без контакта с поверхностью объекта. Этот бесконтактный термометр имеет встроенный инфракрасный датчик, измеряющий температуру исследуемого объекта. Прибор принимает излучаемую, отраженную и передаваемую энергии, которые фокусируются на детекторе. Электронная схема преобразует сигнал и выдает значение на экран. Лазер, встроенный в прибор, предназначен для более точного визирования. Основные технические характеристики бесконтактного термометра *Ray MiniTemp 4U* приведены в табл. 1.1 [1].

Таблица 1.1 – Технические характеристики бесконтактного термометра *Ray MiniTemp 4U*

Наименование характеристики	Величина характеристики
Диапазон измеряемых температур	От -18 до 260 °C
Шаг отображения температуры	$0,5$ °C

окончание таблицы 1.1

Наименование характеристики	Величина характеристики
Погрешность определения температуры	Для цели: От -1 до 260 °C $\pm 2\%$ или ± 2 °C, (что больше) От -18 до -1 °C – ± 3 °C
Коэффициент эмиссии	<i>Pre-set</i> 0,95
Диапазон рабочих температур	От 0 до 50 °C
Относительная влажность окружающей среды	10–95% при температуре до 30 °C
Температура хранения	От -20 до 65 °C без батареи
Вес	227 г
Размер	152x101x38 мм
Источник питания	Щелочная батарея (9 В)
Продолжительность работы батареи	Без лазера 22 часа С лазером 12 часов
Угол визирования	6:1

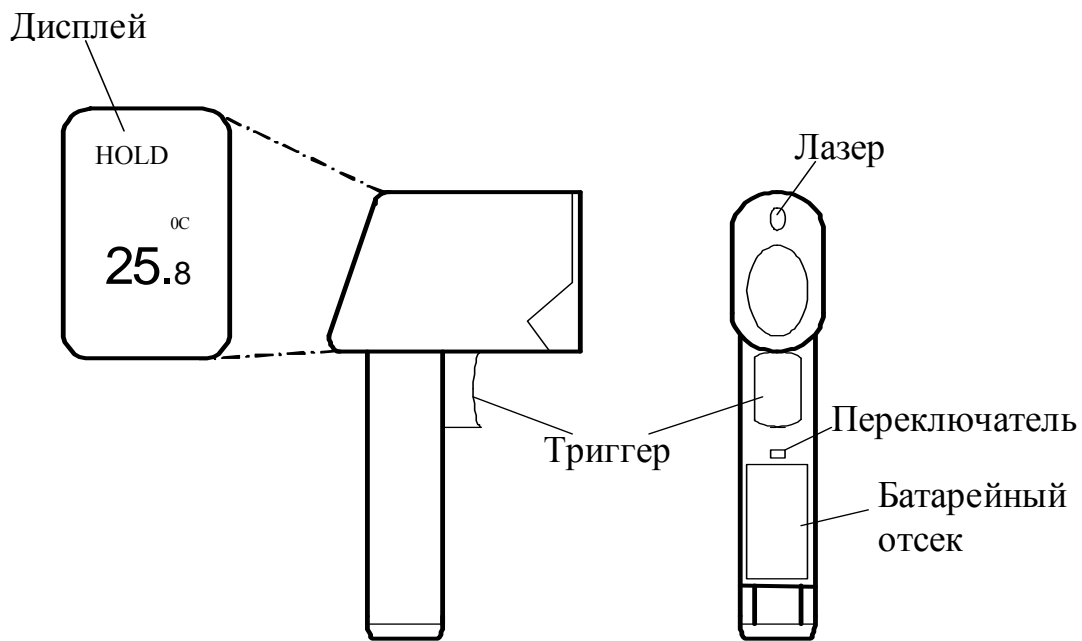


Рисунок 1.1 – Бесконтактный термометр *Ray MiniTemp 4U*

Правила работы с прибором [1]:

1. Избегайте попадания прямого или отраженного лазерного луча в глаза.
2. Электромагнитное излучение посторонних источников может оказывать влияние на показания прибора.
3. Статическое электричество может оказать влияние на показания прибора.
4. При значительном изменении температуры окружающей среды следует выдержать прибор при этой температуре перед включением в течение 30 минут.
5. Пыль, грязь и дым препятствуют точным измерениям и могут вызвать повреждения прибора.

Порядок работы с прибором:

1. Для выбора шкалы измерения температуры ($^{\circ}\text{C}$ или $^{\circ}\text{F}$) откройте батарейный отсек, слегка надавив на поверхность боковой панели, и установите переключателем необходимую шкалу.
2. Прицельтесь на объект и нажмите триггер.
3. Применяйте лазер кратковременно только для прицеливания.
4. Жидкокристаллический дисплей отображает температуру и удерживает показания 7 секунд после отжатия кнопки триггера, при этом горит надпись «*HOLD*».
5. Учитывайте диаметр пятна захвата в зависимости от расстояния до измеряемого объекта по схеме изображенной в верхней части прибора, исключая захвата лазером посторонних предметов.
6. Не рекомендуется измерять блестящие поверхности: стальные, алюминиевые и т.п.
7. Нельзя измерять поверхности, экранируемые стеклом (при этом измеряется температура поверхности стекла).
8. Для компенсации неточности измерения температуры блестящих поверхностей следует накрыть поверхность маскирующей пленкой или закрасить черной краской. Измерения следует проводить после выравнивания температур пленки (краски) и объекта под ней.

Определение результирующей температуры помещения

Результирующую температуру помещения t_{su} при скорости движения воздуха до 0,2 м/с определяют по формуле [5,6]:

$$t_{su} = \frac{t_p + t_r}{2}, \quad (1.1)$$

где t_p - температура воздуха в помещении, °С;

t_r - радиационная температура помещения, °С.

При скорости движения воздуха от 0,2 до 0,6 м/с результирующую температуру помещения следует определять по формуле [5,6]:

$$t_{su} = 0,6t_p + 0,4t_r. \quad (1.2)$$

Радиационная температура помещения – осредненная по площади температура внутренних поверхностей ограждений помещения и отопительных приборов. Ее следует определять по формуле [5,6]:

$$t_r = \frac{\sum A_i t_i}{\sum A_i}, \quad (1.3)$$

где A_i – площадь i -го ограждения (отопительного прибора) помещения, м²,

t_i – температура ограждения (отопительного прибора), °С.

Порядок проведения измерений

1. Рулеткой определите размеры стен, пола потолка помещения и вычислите их площади.
2. Жидкостным термометром определите температуру воздуха в помещении.

3. Бесконтактным термометром определите температуру нескольких точек на каждой из ограждающих поверхностей помещения.
4. Вычислите среднюю температуру каждого из ограждений.
5. Определите по (1.3) радиационную температуру помещения.
6. Вычислите по (1.1) или (1.2) результирующую температуру помещения.
7. Исходные данные и результаты расчетов сведите в табл. 1.2.

Таблица 1.2 – Исходные данные и результаты расчетов
результирующей температуры помещения

	Размер, м	Площадь, м ²	Температура, °С				Средняя температура, °С
Стена 1							
Стена 2							
Стена 3							
Стена 4							
Пол							
Потолок							
Температура воздуха, °С							
Радиационная температура помещения, °С							
Результирующая температура помещения, °С							

Контрольные вопросы

1. Что называют радиационной температурой помещения?
2. Принцип работы бесконтактного термометра.
3. Охарактеризуйте понятие результирующей температуры помещения.

4. На сколько изменится результирующая температура при увеличении точности измерений вдвое?

Лабораторная работа №2

Определение поэлементных фактических термических сопротивлений ограждающих конструкции помещения.

Цель работы: освоить методику натурных испытаний и расчета фактического термического сопротивления ограждающей конструкции, проверить возможность выпадения конденсата на ее внутренней поверхности.

Общие положения

Термическое сопротивление ограждающей конструкции это сумма термических сопротивлений всех слоев материалов ограждающей конструкции. Термическое сопротивление слоя ограждающей конструкции – величина, обратная поверхностной плотности теплового потока, проходящего через слой материала ограждающей конструкции при разности температур на его поверхностях в один градус Цельсия [2,4].

Коэффициент теплопередачи стены k_{cm} обратно пропорционален ее термическому сопротивлению R_{cm} и характеризуется зависимостью [2,4]:

$$k_{cm} = \frac{1}{R_{cm}} = \frac{1}{\frac{1}{\alpha_n} + \frac{1}{\alpha_v} + \sum \frac{\delta_i}{\lambda_i}}, \text{ Вт/м}^2 \cdot \text{°C}. \quad (2.1)$$

Тепловой поток q , проходящий через 1 м^2 поверхности стены, составит:

$$q = k_{cm}(t_в - t_н), \text{ Вт/м}^2. \quad (2.2)$$

С другой стороны тепло отдаваемое воздухом 1 м^2 поверхности стены помещения определяется по формуле:

$$q = \alpha_в(t_в - t_{вн}), \text{ Вт/м}^2. \quad (2.3)$$

Приравнявая зависимости (2.2) и (2.3) получаем

$$k_{cm}(t_в - t_н) = \alpha_в(t_в - t_{вн}). \quad (2.4)$$

Преобразуем выражение (2.4) и выразим коэффициент теплопередачи стены

$$k_{cm} = \frac{\alpha_в(t_в - t_{вн})}{t_в - t_н}, \frac{\text{Вт}}{\text{м}^2 \cdot \text{°C}}. \quad (2.5)$$

Тогда сопротивление теплопередаче стены определится как:

$$R_{cm} = \frac{t_в - t_н}{\alpha_в(t_в - t_{вн})}, \frac{\text{м}^2 \cdot \text{°C}}{\text{Вт}}. \quad (2.6)$$

Выпадение конденсата на внутренней поверхности наружной стены возможно при условии снижения ее температуры до значений ниже температуры точки росы внутреннего воздуха. Таким образом, для принятия решения о возможности выпадения конденсата необходимо найти температуру внутренней поверхности стены и температуру точки росы внутреннего воздуха. Температуру точки росы находят по $I-d$ -диаграмме согласно рис. 2.1 [2,4].

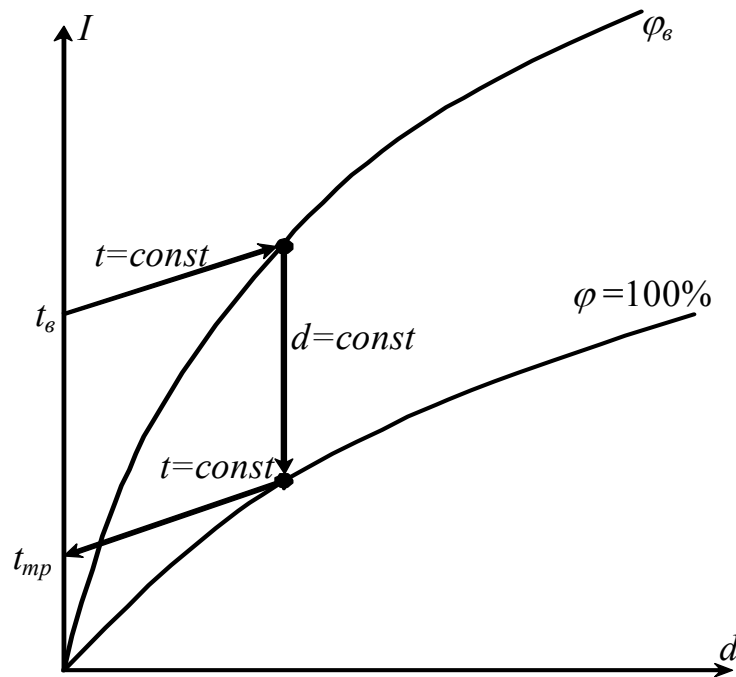


Рис. 1.

Рисунок 2.1 – Схема определения точки росы по I - d -диаграмме влажного воздуха

Преобразуем (2.4) и выразим температуру внутренней поверхности стены t_{en} :

$$t_{en} = \frac{\alpha_в t_в - k_{ст} (t_в - t_n)}{\alpha_в}, \text{ } ^\circ\text{C}. \quad (2.7)$$

где $k_{ст} = 1 / R_{ст}$ – коэффициент теплопередачи.

Возможность выпадения конденсата в зимний период следует проверять при минимальной температуре наружного воздуха равной температуре наиболее холодной пятидневки.

Порядок проведения измерений

1. С помощью психрометра определите температуру и относительную влажность внутреннего воздуха помещения.

2. Бесконтактным термометром определите температуру в нескольких точках на внутренней поверхности каждой ограждающей конструкции. Если помещение угловое следует обратить особое внимание на температуру поверхности вблизи места пересечения ограждающих конструкций.
3. Термометром определите температуру наружного воздуха.

Обработка результатов измерения

1. По данным измерений найдите среднюю температуру поверхности каждой ограждающей конструкции.
2. Используя зависимость (2.6), определите термическое сопротивление ограждающей конструкции.
3. Приняв в качестве температуры наружного воздуха температуру наиболее холодной пятидневки, определите температуру внутренней поверхности стены в условиях зимнего периода.
4. Результаты измерений и вычислений сводятся в таблицу 2.1.
5. Сделайте вывод о возможности выпадения конденсата на внутренней поверхности ограждающей конструкции.

Таблица 2.1 – Результаты измерений

Параметры ограждающей конструкции					Параметры внутреннего воздуха					Вид ограждения
Температура внутренней поверхности, °С				Расчетная зимний период	Термическое сопротивление, (м ² °С) / Вт	Температура, °С	Температура мокрого термометра, °С	Относительная влажность, %	Температура точки росы, °С	
По данным эксперимента										
1	2	3	Средняя							

Контрольные вопросы

1. Охарактеризуйте понятие коэффициента теплопередачи и термического сопротивления.
2. Виды теплообмена.
3. Что такое коэффициент теплоотдачи? От каких факторов он зависит?
4. Нормирование термического сопротивления ограждающей конструкции.
5. Как определить точку росы воздуха?

Лабораторная работа №3

Определение энергетических параметров здания.

Цель работы: освоить методику использования показаний автоматизированной системы управления ИТП для нахождения энергетических параметров здания.

Общие положения

Показателем тепловой эффективности здания является удельный среднегодовой расход теплоты на 1 м² отапливаемой площади, отнесенный к величине градусо-суток отопительного периода [7]:

$$q_{уд} = \frac{Q_{зд}}{^{\circ}C \cdot сут \cdot A_{ом}}, \frac{Вт \cdot ч}{м^2 \cdot ^{\circ}C \cdot сут}, \quad (3.1)$$

где $Q_{зд}$ – расход теплоты за отопительный период, Вт;

$^{\circ}C \cdot сут$ – градусо-сутки отопительного периода,

$A_{ом}$ – площадь отапливаемых помещений, м².

Величина градусо-суток отопительного периода [2,4]:

$$^{\circ}C \cdot сут = (t_{в} - t_{ср.ом.}) * z, \quad (3.2)$$

где $t_{ср.ом.}$ – средняя температура отопительного периода, $^{\circ}C$;

$t_{в} = 20^{\circ}C$ [3];

z – продолжительность отопительного периода, сутки.

Такой показатель характеризует энергопотребление здания независимо от района строительства, то есть представляет собой количество тепла, необходимое для поддержания в здании нормативных значений параметров внутреннего воздуха. Величина

удельного расхода тепловой энергии заложена в основу нормирования теплотехнических показателей ограждающих конструкций, поэтому на ее основе могут быть рассчитаны величины сопротивления теплопередаче [7].

Приведенным коэффициентом теплопередачи здания называют среднюю плотность теплового потока, проходящего через 1 м² наружных ограждений при разности температур наружного и внутреннего воздуха в 1 °С:

$$\bar{k} = \frac{Q}{\sum A_{\text{озр}} (t_{\text{в}} - t_{\text{н}})}, \frac{\text{Вт}}{\text{м}^2 \cdot \text{°С}}, \quad (3.3)$$

где Q – потери теплоты зданием теплопередачей, Вт;

$A_{\text{озр}}$ – суммарная площадь наружных ограждений, м²;

$t_{\text{н}}$ – температура наружного воздуха, °С.

Значение приведенного коэффициента теплопередачи нормируется и составляет для многоэтажных зданий 0,6 Вт/(м²·°С) [2,4].

С другой стороны вывод о соответствии теплотехнических характеристик ограждений нормам можно сделать, зная кратность воздухообмена, обеспечиваемую системой вентиляции или при известной величине фильтрации воздуха, а также зная показания счетчика тепловой энергии [7].

Величина суммарного приведённого коэффициента теплопередачи представляет собой совокупность двух величин:

1) удельного приведённого теплового потока, проходящего теплопередачей через конструкцию различных ограждений \bar{k}_m , $\frac{Вт}{м^2 \cdot ^\circ C}$;

2) приведённого расхода тепла на подогрев инфильтрирующегося воздуха отнесённого к площади наружных ограждений,

$$\bar{k}_\Sigma = \bar{k}_m + \bar{k}_{инф} \frac{Вт}{м^2 \cdot ^\circ C}, \quad (3.4)$$

где \bar{k}_Σ - суммарный приведённый коэффициент теплопередачи,

$$\frac{Вт}{м^2 \cdot ^\circ C}.$$

С другой стороны:

$$k_\Sigma = \frac{Q_{сч}}{\Delta\tau \cdot \sum A_i \cdot (t_e - t_n)} + \frac{q_{быт} \cdot A_{пл}}{\sum A_i \cdot (t_e - t_n)}, \quad (3.5)$$

где $Q_{сч}$ - показания счётчика тепловой энергии, Дж;

$\Delta\tau$ - время замера расхода тепловой энергии, с;

$\sum A_i$ - суммарная площадь наружных ограждений здания, $м^2$;

t_e - температура воздуха в помещениях, $^\circ C$;

t_n - средняя температура отопительного периода, $^\circ C$.

$q_{быт}$ - бытовые тепловыделения, Вт;

$A_{пл}$ - суммарная площадь пола (полезная площадь) здания, $м^2$;

$$\bar{k}_{инф} = \frac{0,28 \cdot \rho_n \cdot c \cdot n \cdot V}{\sum A_i}, \frac{Вт}{м^2 \cdot ^\circ C}, \quad (3.6)$$

где ρ_n – плотность наружного воздуха, определяемая по

зависимости $\rho_n = \frac{353}{273 + t_n}$, кг/м³;

c – теплоемкость воздуха, равная 1 кДж/кг;

n – кратность воздухообмена в здании, 1/ч;

V – объём здания, м³.

Порядок проведения измерений

1. По данным измерительной системы определите расход теплоты зданием за отопительный период как сумму суточных расходов теплоты.
2. Определите продолжительность отопительного периода.
3. Найдите отапливаемую площадь здания.
4. Найдите площадь наружных ограждений здания.
5. Найдите объем отапливаемых помещений здания.

Обработка результатов измерений

1. Рассчитайте по (3.2) величину градусо-суток отопительного периода.
2. Найдите по (3.1) показатель тепловой эффективности здания.
3. Найдите среднюю плотность наружного воздуха.
4. Рассчитайте согласно (3.6) величину удельного приведенного теплового потока, расходуемого на подогрев воздуха, принимая кратность воздухообмена, обеспечиваемую системой вентиляции, равную 1.

5. Найдите по (3.5) значение суммарного приведенного коэффициента теплопередачи здания.
6. Используя (3.4) найдите величину удельного приведенного теплового потока, передаваемого теплопередачей через совокупность ограждающих конструкций здания. сделайте вывод на предмет соответствия его значения норме.

Контрольные вопросы

1. Дайте определение показателю тепловой эффективности здания.
2. От каких факторов зависит приведенный коэффициент теплопередачи здания?
3. Что такое удельный приведенный тепловой поток?

Лабораторная работа №4

Определение доли потерь теплоты «радиаторных» участков наружной стены.

Цель работы: определить, на сколько велика доля потерь тепла «радиаторными» участками стены.

Общие положения

Термическое сопротивление ограждающей конструкции это сумма термических сопротивлений всех слоев материалов ограждающей конструкции. Термическое сопротивление слоя ограждающей конструкции – величина, обратная поверхностной

плотности теплового потока, проходящего через слой материала ограждающей конструкции при разности температур на его поверхностях в один градус Цельсия [2,4].

Коэффициент теплопередачи стены k обратно пропорционален ее термическому сопротивлению R и характеризуется зависимостью:

$$k = \frac{1}{R} = \frac{1}{\frac{1}{\alpha_n} + \frac{1}{\alpha_e} + \sum \frac{\delta_i}{\lambda_i}}, \text{ Вт/м}^2 \cdot \text{°C}. \quad (4.1)$$

Отсюда сопротивление теплопередаче ограждающей конструкции составляет:

$$R = \frac{1}{\alpha_n} + \sum \frac{\delta_i}{\lambda_i} + \frac{1}{\alpha_e}, \text{ м}^2 \cdot \text{°C/Вт}. \quad (4.2)$$

Перенесем в зависимости (4.2) слагаемое $1 / \alpha_e$ в левую часть и получим величину, характеризующую количество тепла, проходящее от внутренней поверхности ограждения к наружному воздуху:

$$R' = R - \frac{1}{\alpha_e} = \sum \frac{\delta_i}{\lambda_i} + \frac{1}{\alpha_n}, \text{ м}^2 \cdot \text{°C/Вт}. \quad (4.3)$$

Тепловой поток q , проходящий через 1 м^2 поверхности стены от внутреннего воздуха к наружному, составит:

$$q = k_{cm}(t_e - t_n), \text{ Вт/м}^2. \quad (4.4)$$

По аналогии с (4.4) можно записать используя (4.3) количество тепла, отдаваемое 1 м^2 внутренней поверхности наружной стены наружному воздуху [2,4]:

$$q = \frac{1}{R'} (t_{\text{вн}} - t_{\text{н}}), \text{ Вт/м}^2. \quad (4.5)$$

Отсюда очевидно, что через участки наружного ограждения, имеющие различную температуру и одинаковую конструкцию, передается разное количество тепла наружному воздуху.

В помещении одними из наиболее нагретых участков стены являются участки, расположенные за отопительными приборами. Определим, на сколько больше тепла передается через радиаторный участок, чем через обычную поверхность стены. Показателем является удельная величина – количество тепла.

Порядок проведения измерений

1. Бесконтактным термометром определите температуру в нескольких точках на внутренней поверхности наружной стены.
2. Аналогично определите температуру поверхности стены за отопительными приборами.
3. Термометром определите температуру наружного воздуха.

Обработка результатов измерения

4. По данным измерений найдите среднюю температуру поверхности вне «радиаторных» участков ограждающей конструкции.
5. Используя зависимость (2.6) работы №2, определите термическое сопротивление ограждающей конструкции.

6. По зависимости (4.3) найдите сопротивление теплопередачи от внутренней поверхности наружной стены к наружному воздуху.
7. По (4.5) найдите удельный тепловой поток, проходящий через стену за отопительным прибором и вне него.

Таблица 4.1 – Результаты измерений

Температура внутренней поверхности стены, расположенной вне отопительного прибора $t_{вп}, ^\circ\text{C}$				Температура внутренней поверхности стены, расположенной за отопительным прибором $t_{вп}^3, ^\circ\text{C}$				Температура наружного воздуха $t_{н}, ^\circ\text{C}$	Температура внутреннего воздуха $t_{в}, ^\circ\text{C}$	Коэффициент теплоотдачи от внутреннего воздуха к внутренней поверхности и стены $\alpha_{в}$, $\text{Вт}/(\text{м}^2 \cdot ^\circ\text{C})$
1	2	3	сред.	1	2	3	сред.			

Контрольные вопросы

1. Что такое термическое сопротивление?
2. Дайте определение поверхностной плотности теплового потока.
3. Как передается тепло через участки стены с одинаковым коэффициентом теплопередачи, но различной температурой?
4. От каких факторов зависит коэффициент теплопередачи ограждающей конструкции здания?

Библиографический список

1. Бесконтактный термометр *Ray MiniTemp 4U*. Инструкция пользователя.
2. Богословский, В. Н. Строительная теплофизика (теплофизические основы отопления, вентиляции и кондиционирования воздуха) : учебник / В. Н. Богословский. - 3-е изд. - СПб. : АВОК Северо-Запад, 2006. - 400 с. - (Инженерные системы зданий).
3. ГОСТ 30494-2011. Здания жилые и общественные. Параметры микроклимата в помещениях.
4. Кудинов, Анатолий Александрович. Строительная теплофизика : учебное пособие для студентов, обуч. по направлению подготовки 08.03.01 "Строительство" / А. А. Кудинов. - Москва : ИНФРА-М, 2019. - 262 с. - (Высшее образование. Бакалавриат). - Библиогр.: с. 244.
5. СП 23-101-2004. Проектирование тепловой защиты зданий. – М.: Госстрой России, 2004.
6. СП 50.13330.2012. Тепловая защита зданий. Актуализированная редакция СНиП 23-02-2003.
7. Теплогазоснабжение и вентиляция : учебник / под ред. О. Н. Брюханова. - М. : Академия, 2011. - 400 с. : ил. - (Высшее профессиональное образование).