

Документ подписан простой электронной подписью
Информация о владельце:
ФИО: Локтионова Оксана Геннадьевна
Должность: проректор по учебной работе
Дата подписания: 31.05.2022 11:12:31
Уникальный программный ключ:
0b817ca911e6668abb13a5d426d59e51c11eabb175e945d14246511a56d089

МИНОБРНАУКИ РОССИИ

Федеральное государственное бюджетное образовательное
учреждение высшего образования
«Юго-Западный государственный университет»
(ЮЗГУ)

Кафедра механики, мехатроники и робототехники



МЕХАНИКА РОБОТОВ

Методические указания к выполнению лабораторных работ
для студентов направления подготовки 15.03.06. «Механика
роботов»

Курск 2017

УДК 621

Составители: Б.В. Лушников

Рецензент

Кандидат технических наук, доцент *Е.Н. Политов*

Механика роботов : Методические указания к выполнению лабораторных работ для студентов направления подготовки 15.03.06. «Механика роботов» / Юго-Зап. гос. ун-т; сост. Яцун С.Ф.. Курск, 2017. 61 с.: ил.47, табл. 3. Библиогр.: с.61.

Методические указания содержат примеры и порядок выполнения лабораторной работы.

Методические указания соответствуют требованиям программы, утверждённой учебно-методическим объединением (УМО).

Предназначены для студентов направлений направления подготовки 15.03.06. «Мехатроника и робототехника» всех форм обучения.

Текст печатается в авторской редакции

Подписано в печать *26.12.16.* . Формат 60x84 1/16
Усл.печ.л. 2,38. Уч.-изд.л. 1,83 Тираж 20 экз. Заказ. Бесплатно.
Юго-Западный государственный университет.
305040 Курск, ул. 50 лет Октября, 94

Содержание

Лабораторная работа № 1	4
<i>Исследование конструкций вибрационных мобильных роботов</i>	<i>4</i>
Лабораторная работа № 2	12
<i>Структурный анализ пространственного манипулятора</i>	<i>12</i>
Лабораторная работа № 3	16
<i>Изучение конструкций и принципов движения многозвенников на плоскости</i>	<i>16</i>
Лабораторная работа № 4	21
<i>Исследование движения вибрационного мобильного робота</i>	<i>21</i>
Лабораторная работа № 3	30
<i>Решение прямой и обратной задач о положениях манипулятора</i>	<i>30</i>
Лабораторная работа № 5	43
<i>Двухсекционный мобильный робот для передвижения по произвольным поверхностям.....</i>	<i>43</i>
Лабораторная работа № 6	48
<i>Изучение конструкций и принципов движения многозвенных внутритрубных мобильных роботов.....</i>	<i>48</i>
Лабораторная работа № 7	53
<i>Изучение конструкции и принципа движения робота-рыбы</i>	<i>53</i>
Лабораторная работа № 8	57
<i>Изучение конструкций и принципов движения червеподобных мобильных роботов</i>	<i>57</i>
Рис. 7.1. Схема конструкции многозвенного робота.....	57
Лабораторная работа № 8	59
<i>Инерционный двухсекционный робот-амфибия.</i>	<i>59</i>
Список литературы	61

Лабораторная работа № 1

Исследование конструкций вибрационных мобильных роботов

Цель работы

Ознакомиться с устройством и принципом работы вибрационных мобильных роботов.

Оборудование:

Вибрационный мобильный робот с электромеханическим приводом внутренней подвижной массы, двухсекционный вибрационный мобильный робот с управляемой нормальной реакцией, трехсекционный вибрационный мобильный робот с двумя дебалансными приводами.

Методические указания

1. Общие сведения о вибрационных мобильных роботах

Вибрационным мобильным роботом называется устройство, служащее для выполнения технологических или бытовых операций, которое перемещается без движителей под действием периодических сил, вызванных движением отдельных его элементов относительно общего несущего элемента. Несущий элемент – корпус или платформа – взаимодействует с опорной поверхностью. Движение корпуса робота обусловлено эффектом вибрационного перемещения, и зачастую оно сопровождается колебаниями.

Мобильные роботы в настоящее время используются в промышленности и для работы в средах, недоступных или опасных для человека: в космическом пространстве, под водой, в условиях высокой температуры, загазованности и радиации. Достоинством вибрационных приводов является нечувствительность к влиянию магнитных и радиационных полей, а также независимость от температурного режима. Они могут перемещаться по вязким, сыпучим, неустойчивым поверхностям, в средах с различными химическими и физическими свойствами, в каналах малого диаметра – везде, где мобильные системы с движителями оказываются непригодными.

Отсутствие движителей предельно упрощает конструкцию робота, у которого размеры элементов могут достигать порядка миллиметров, а корпус может быть выполнен в виде герметичной капсулы. При этом размах колебаний и перемещение за период достигают порядка $10^{-7} - 10^{-8}$ м, $10^{-4} - 10^{-5}$ рад, т.е., вибрационные мобильные устройства способны обеспечить высокую точность позиционирования. Поэтому они с успехом могут применяться, например, при сборке интегральных микросхем, или в таких областях, как биотехнология, микроскопические исследования.

Функционально в структуре вибрационного мобильного робота можно выделить следующие составные части: исполнительное устройство, информационную и управляющую системы. Исполнительное устройство

обеспечивает движение внутренних масс внутри корпуса. Оно представляет собой совокупность подвижно соединенных звеньев и конструктивно состоит из следующих основных узлов: несущих конструкций, приводов, передаточных механизмов.

Информационная система обеспечивает прием информации о движении внутренних масс и положении робота в окружающей среде, преобразование и передачу информации в устройство управления, а также обмен информацией между роботом и другим совместно работающим с ним устройством и оператором.

Управляющее устройство представляет собой аналого-цифровой аппаратно-программный комплекс, обеспечивающий выполнение поставленной перед роботом задачи. Устройство управления (система управления) обеспечивает возможность программирования робота, хранения программы, а также ее воспроизведения, корректировки и отладки. Оно предназначено для формирования и выдачи управляющих воздействий исполнительной системе в соответствии с заданной управляющей программой; организует работу информационной системы и синхронизирует все процессы обмена информацией между роботом и различными внешними устройствами.

Вибрационные мобильные системы можно классифицировать по нескольким признакам.

1. *По типу привода:* механические; электрические; гидравлические; пневматические.

2. *По типу преобразования подводимой энергии в энергию механических колебаний:* центробежные, в которых колебания возникают при вращении неуравновешенных роторов (дебалансов); поршневые; кулачковые; кривошипно-шатунные; электромагнитные; электродинамические; магнитострикционные; пьезоэлектрические.

3. *По форме траекторий точек рабочего органа:* с прямолинейно направленными колебаниями; с круговыми колебаниями; с эллиптическими колебаниями; с винтовыми колебаниями.

4. *По наличию ударов:* безударные; ударно-вибрационные.

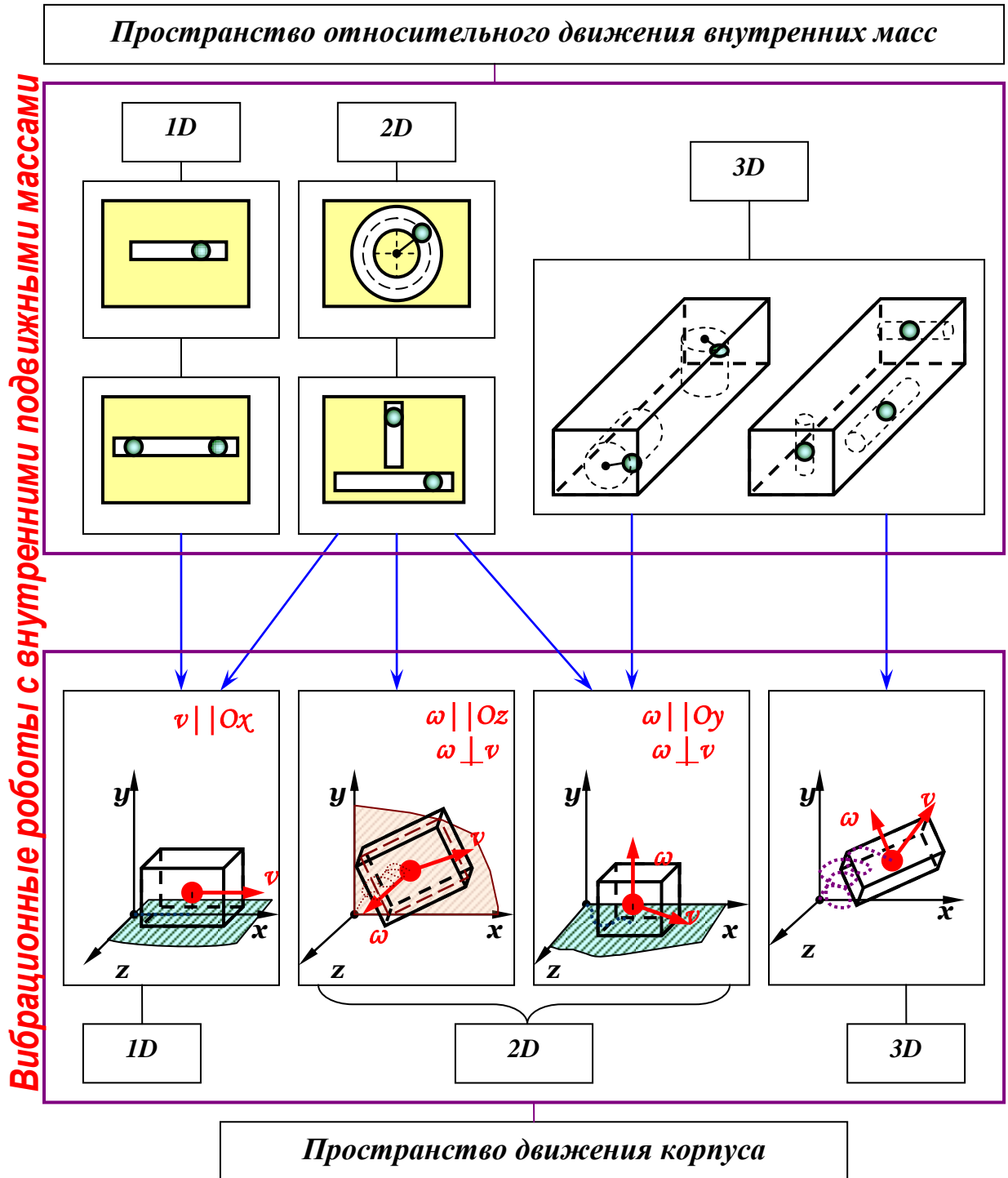
5. *По соотношению частот вынужденных колебаний и собственных частот:* дорезонансные; зарезонансные; резонансные; околорезонансные; межрезонансные.

Размерность пространства, в котором организовано движение внутренних масс, позволяет провести классификацию мобильных вибрационных устройств, согласно которой множество вибрационных устройств можно разделить на 1D-, 2D- и 3D-роботов (символ «D» происходит от английского dimension – измерение).

Для устройств с одной внутренней подвижной массой размерность пространства относительного движения будет определяться числом переменных во времени относительных координат. Так, если одна из координат масс изменяется во времени, в то время как две другие остаются постоянными, вибрационное устройство относится к типу 1D. Если же

постоянной остается одна координата, в то время как две другие являются переменными, устройство относится к типу 2D. Если изменяется каждая из трех относительных координат, устройство относится к типу 3D.

Согласно такой классификации мобильное вибрационное устройство с двумя дебалансами будет относиться к 2D-типу, если оси вращения дебалансов параллельны, а плоскости их вращения совпадают. При несовпадении плоскостей вращения устройство будет уже относиться к типу 3D.



Очевидно, что в зависимости от суммарных проекций сил инерции корпус может оставаться неподвижным, может перемещаться по предоставленной поверхности без отрыва или двигаться с отрывом от нее. В общем случае движение робота в пространстве является свободным. Но очевидно, что размерность пространства, в котором движутся точки корпуса, связана с размерностью пространства относительного движения внутренних масс (Рис.1.1).

2. Вибрационный мобильный робот с электромеханическим приводом подвижной внутренней массы

Вибрационный мобильный робот с электромеханическим приводом внутренней подвижной массы состоит из корпуса, установленного внутри корпуса электромеханического привода внутренней подвижной массы, одной подвижной массы.



Рис. 1.2. Внешний вид вибрационного робота с подвижной поступательно движущейся внутренней массой

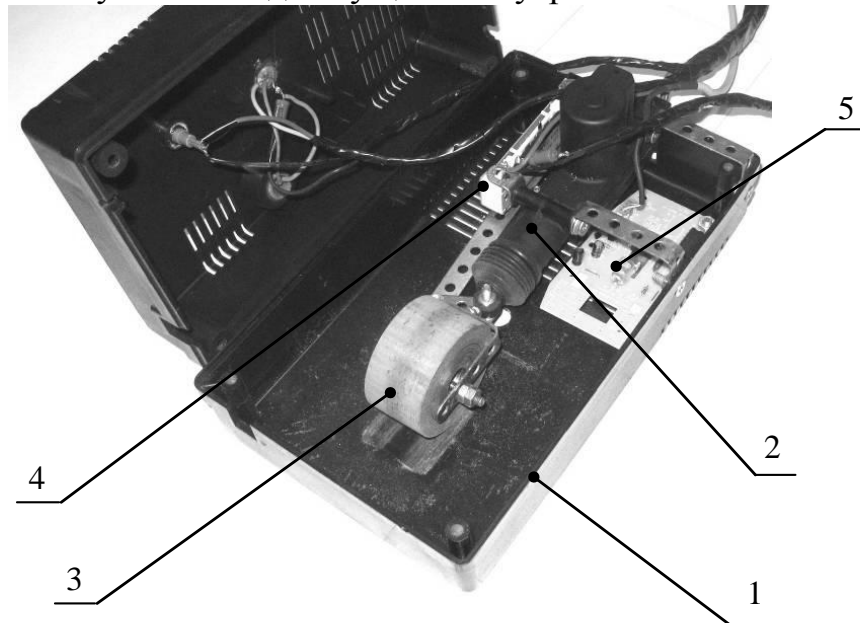


Рис. 1.3. Внутренняя конструкция вибрационного робота с подвижной внутренней массой

На рис. 1.3 можно увидеть основные конструктивные элементы, из которых состоит виброробот: 1 – корпус, 2 - управляемый электропривод, 3 - внутренняя подвижная масса, 4 - датчик положения инерционной массы, 5 - оптический датчик перемещения.

Схема робота представлена на рис.1.4. Здесь обозначено: корпус 1; реверсивный двигатель постоянного тока 2, рейка реечной передачи 3; подвижная масса 4, направляющие 5 рейки реечной передачи, крепление двигателя 6. Цифрой 7 обозначена поверхность перемещения корпуса робота.

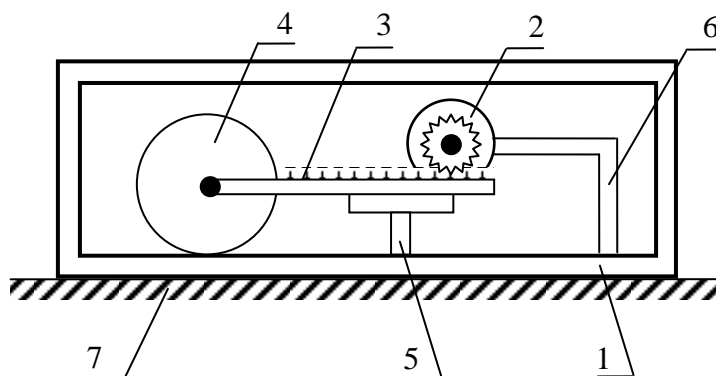


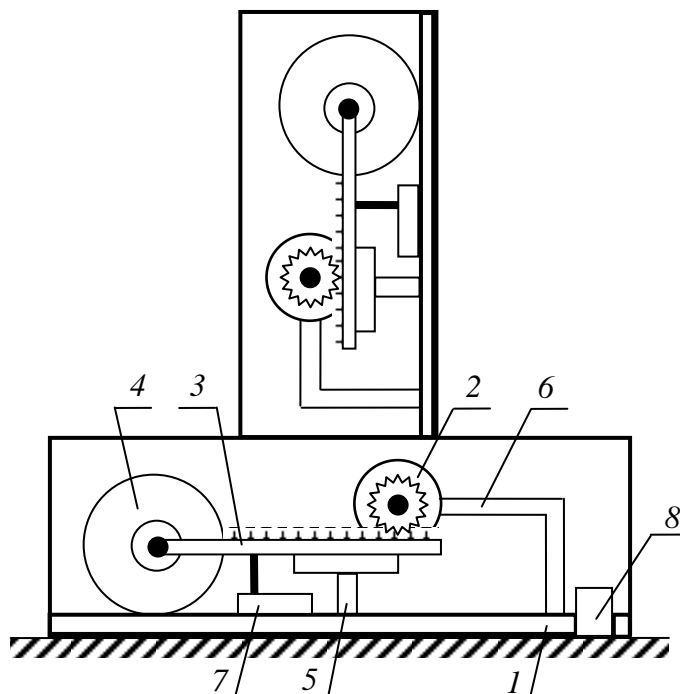
Рис. 1.4. Схема устройства вибрационного мобильного робота с электромеханическим приводом внутренней подвижной массы

Внутреннюю массу (3) приводит в движение электропривод (2). Вал электродвигателя постоянного тока соединен с реечной передачей, которая преобразует вращательное движение в поступательное. Управляя положением вала двигателя и скоростью его вращения, можно изменять положение внутренней массы, а также контролировать ее скорость относительно корпуса. При подаче управляющего напряжения на реверсивный двигатель постоянного тока 2 электромеханического привода (рис. 4), вал-шестерня двигателя 2 начинает вращаться, перемещая вперед рейку реечной передачи 3. Перемещаясь, рейка изменяет положение свободно закрепленной подвижной массы 4 относительно корпуса 1 виброробота. Для хода рейки 3 реечной передачи электромеханического привода в обратную сторону управляющее напряжение, поступающее на реверсивный двигатель постоянного тока 2, меняет полярность, и вал-шестерня электродвигателя вращается в противоположную сторону, перемещая рейку 3 назад вместе со свободно закрепленной подвижной массой 4.

3. Двухсекционный вибрационный мобильный робот с управляемой нормальной реакцией

Вибрационный робот с управляемой нормальной реакцией (рис.1.5) состоит из двух одинаковых секций, каждая из которых содержит корпус-секцию 1, установленный в корпус-секцию электропривод, состоящий из реверсивного двигателя постоянного тока 2 и рейки реечной передачи 3,

инерционный элемент (внутренняя подвижная масса) 4, направляющие 5 рейки реечной передачи, крепление двигателя 6 к корпусу-секции, резистивный датчик хода рейки 7. Для получения характеристик движения робота используется оптический датчик перемещения 8, установленный на горизонтальной секции. Вертикальная секция жёстко закреплена на горизонтальной.



1 – корпус-секция, 2 – двигатель постоянного тока, 3 – рейка, 4 – внутренняя подвижная масса, 5 – направляющие, 6 – крепление двигателя, 7 – датчик перемещения рейки

Рис. 1.5. Схема устройства вибрационного робота

При подаче напряжения на реверсивный двигатель постоянного тока 2 электропривода каждой секции виброробота его вал-шестерня начинает вращаться, перемещая рейку реечной передачи 3. Перемещаясь, рейка изменяет положение инерционного элемента относительно корпуса-секции виброробота. Для хода рейки в обратную сторону напряжение, поступающее на двигатель, меняет полярность, и вал-шестерня электродвигателя вращается в противоположную сторону, перемещая рейку назад вместе с инерционным элементом. Движение инерционного элемента в вертикальной секции позволяет повысить среднюю скорость виброробота путем кратковременного изменения силы нормальной реакции поверхности движения, приложенной к корпусу виброробота. Двигатели в обеих секциях работают синхронно.

4.Трехсекционный робот с двумя дебалансами

Вибрационный робот (Рис.1.6, 1.7), состоит из трёх соединенных вместе секций: платформы-корпуса 1 с дебалансным движителем 4, секции электронных схем управления 2 и блока аккумуляторов 3. Наличие в конструкции секций электронных схем управления и блока аккумуляторов

позволяет вибророботу работать автономно. Все три секции связаны между собой разъемами 5 (рис.1.7).

Дебалансный движитель виброробота состоит из закрепленных внутри жесткой трубки двух реверсивных двигателей постоянного тока 6 с закрепленными на их выходных валах 7 инерционными массами 8. Двигатели размещены в противоположных концах трубки на одной оси. Трубка, в свою очередь, закреплена в платформе-корпусе так, чтобы обеспечить симметричное распределение её общей массы. Плавное регулирование угловой скорости вращения валов двигателей, а также возможность их реверсивного вращения позволяют изменять значение скорости перемещения, а также направление движения виброробота.

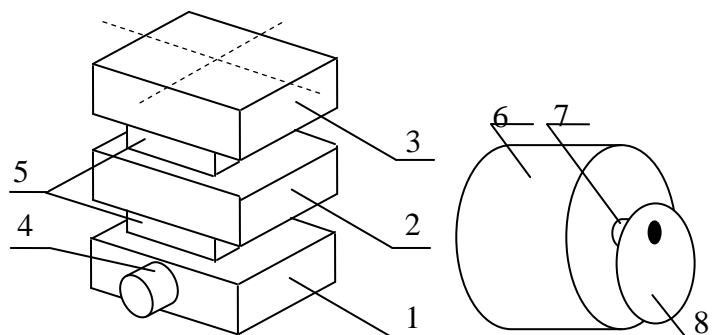


Рис. 1.6. Трехсекционный виброробот с дебалансным приводом

Рис. 1.7. Схемы трехсекционного виброробота и дебалансного движителя

Порядок выполнения работы

1. Составить расчетную схему механизма, обозначить на схеме звенья.
2. Определить число степеней свободы и классификационный тип робота.
3. Определить геометрические размеры звеньев: корпуса, дебалансов, радиусы и толщину дебалансов и подвижных масс, ход подвижной массы, эксцентриситет дебалансов.

Содержание отчета

Отчет должен содержать: титульный лист; цель работы; задание; таблицы с результатами исследований по каждой модели робота; выводы по всем пунктам задания.

Контрольные вопросы

1. Понятие вибрационных мобильных роботов. Области их применения.

2. Классификация вибрационных мобильных роботов.
3. Вибрационный мобильный робот с электромеханическим приводом внутренней массы.
4. Двухсекционный вибрационный мобильный робот.
5. Трехсекционный вибрационный мобильный робот с двумя дебалансами.

Лабораторная работа № 2

Структурный анализ пространственного манипулятора

Цель работы

Провести структурный анализ пространственного манипулятора.

Оборудование

Манипуляторы “Barman”, “Puma”.

Методические указания

1. Общие теоретические положения

Манипулятор – техническое устройство, автоматически воспроизводящее функции руки человека.

Механическая система манипулятора (рис.2.1) имеет следующие основные элементы: схват 1, кисть 2, руку 3, стол 4 и станину (кадетку) 5.

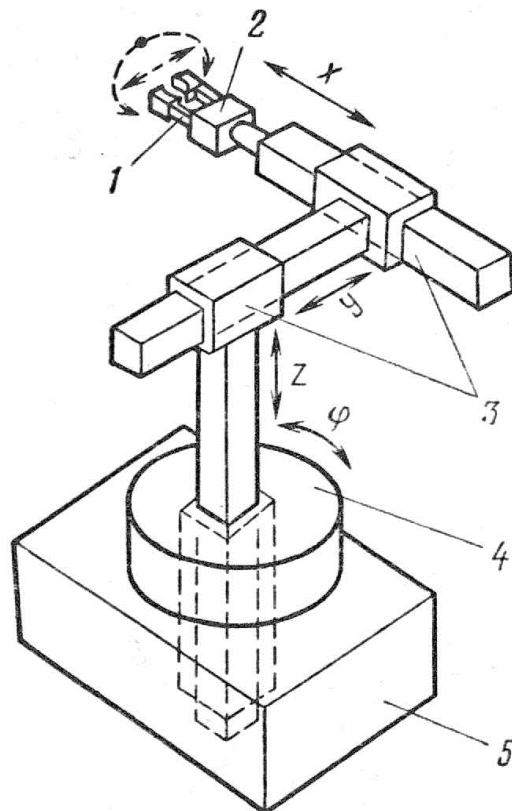
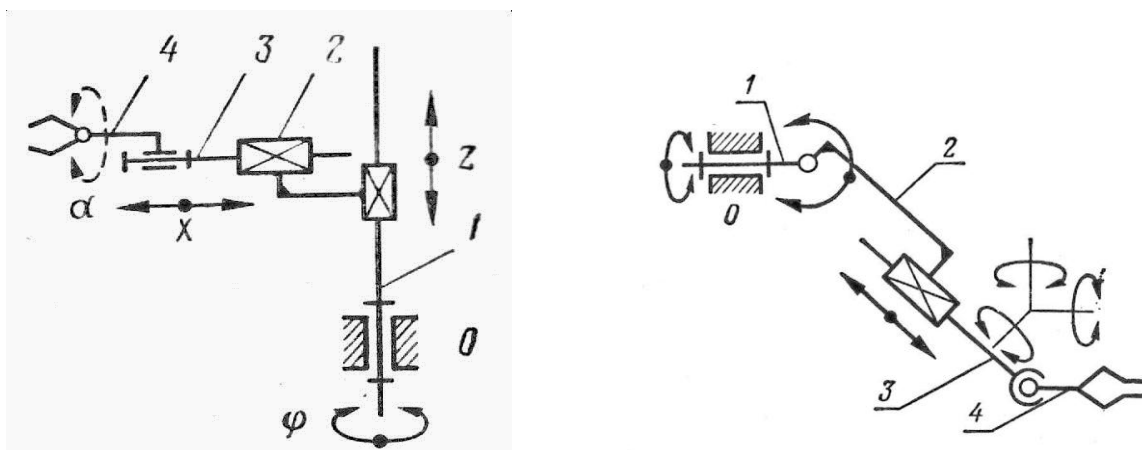


Рис.2.1. Основные элементы манипулятора

Конструктивно механическая система манипулятора представляет собой пространственную разомкнутую кинематическую цепь с низшими кинематическими парами (рис.2.2). Для открытой кинематической цепи число подвижных звеньев всегда равно числу кинематических пар

$$n = p_5 + p_4 + p_3.$$



$$W_p = 6n - 5p_5 = 6 \cdot 4 - 5 \cdot 4 = 4 \quad \text{a)} \quad W_p = 6n - 5p_5 - 3p_3 = 6 \cdot 4 - 5 \cdot 3 - 3 \cdot 1 = 6 \quad \text{б)}$$

Рис.2.2. Кинематические цепи механических рук манипуляторов

Степень подвижности руки определяется по формуле Малышева:

$$W_p = 6n - 5p_5 - 4p_4 - 3p_3 \quad (2.1)$$

где W - степень подвижности механизма; n - число подвижных звеньев; p_5 - число пар V-го класса; p_4 - число пар IV-го класса, p_3 - число пар III-го класса.

2. Рабочий объем и рабочая зона манипулятора

Рабочий объем – объем, ограниченный поверхностью, огибающей все возможные положения схвата (рис.2.3).

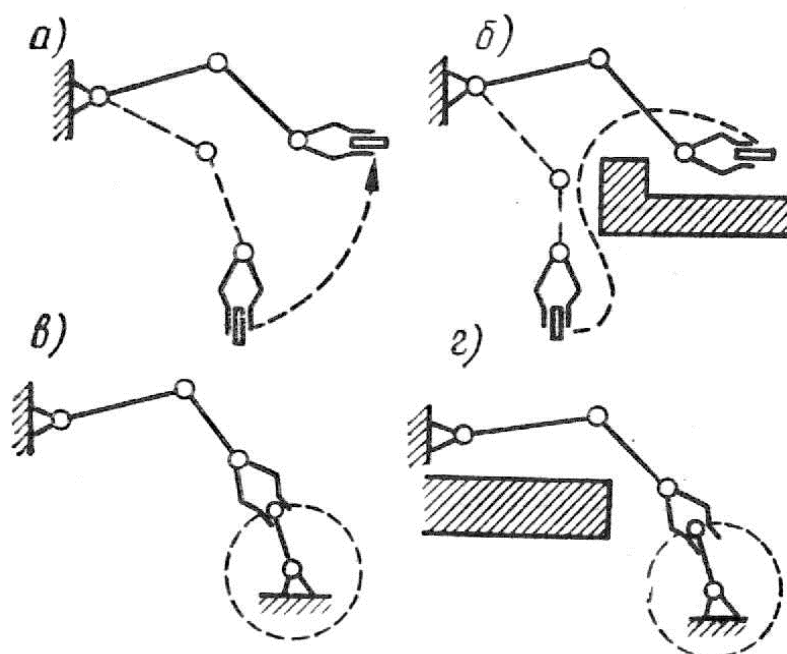


Рис.2.3. Классификация движений руки манипулятора

Движения первого класса – движения механической руки, несущей свободный объект, в свободном рабочем объеме (рис.2.3,а); движения второго класса – движения руки, несущей свободный объект, в несвободном

рабочем объеме (рис.2.3,б); движения третьего класса – движения руки в свободном объеме при фиксированном положении объекта (рис.2.3,в); движения четвертого класса – движения руки в несвободном рабочем объеме при фиксированном положении объекта (рис.2.3,г).

Маневренность – число степеней подвижности при фиксированном положении схвата. Чем больше маневренность, тем больше возможностей для выполнения сложных операций с объектом манипулирования кратчайшим, наиболее рациональным путем.

Часть рабочего пространства, в которой может находиться рабочий орган при функционировании манипулятора, называется рабочей зоной. Вид рабочей зоны определяется переносными степенями свободы и зависит от кинематических пар и их взаимной ориентации. Наибольшее распространение получили рабочие зоны в виде плоскости, поверхности, параллелепипеда, цилиндра и шара. Видам рабочей зоны соответствуют системы координат, в которых определяется движение захвата: прямоугольная, цилиндрическая, сферическая и ангулярная (рис.2.4).

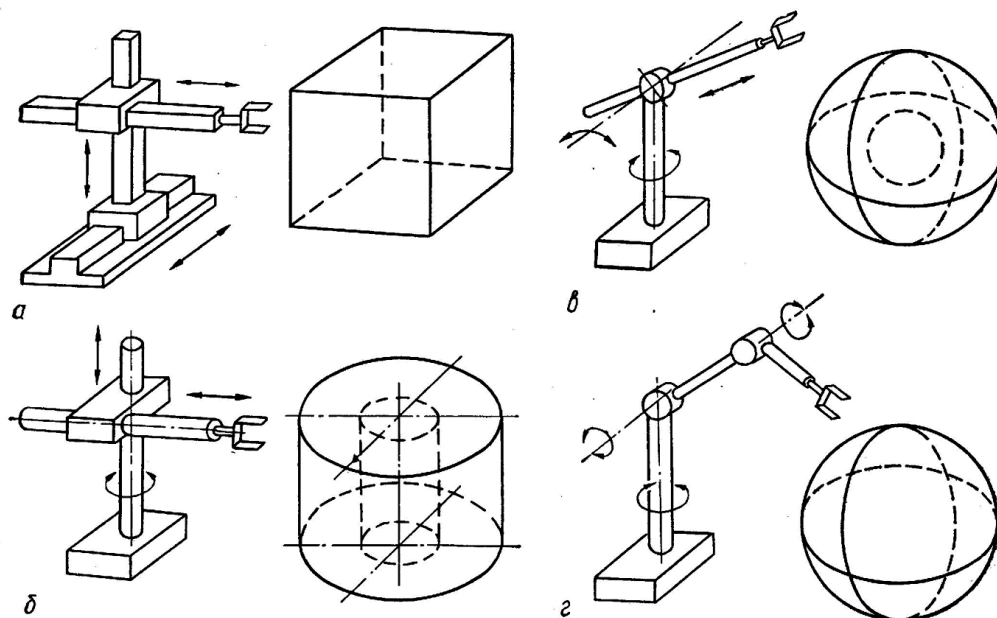


Рис. 2.4. Геометрия зон обслуживания промышленных роботов, работающих в прямоугольной (а), цилиндрической (б), сферической (в) и ангулярной (г) системах координат

Угол сервиса – телесный угол ψ , внутри которого можно подвести захват к данной точке.

Коэффициент сервиса – отношение $\psi/4\pi = \theta$. Значение коэффициента сервиса изменяется от 0 для точек на границе рабочего объема до 1 для точек полного сервиса.

Общий вид манипулятора представлен на рис. 2.5.

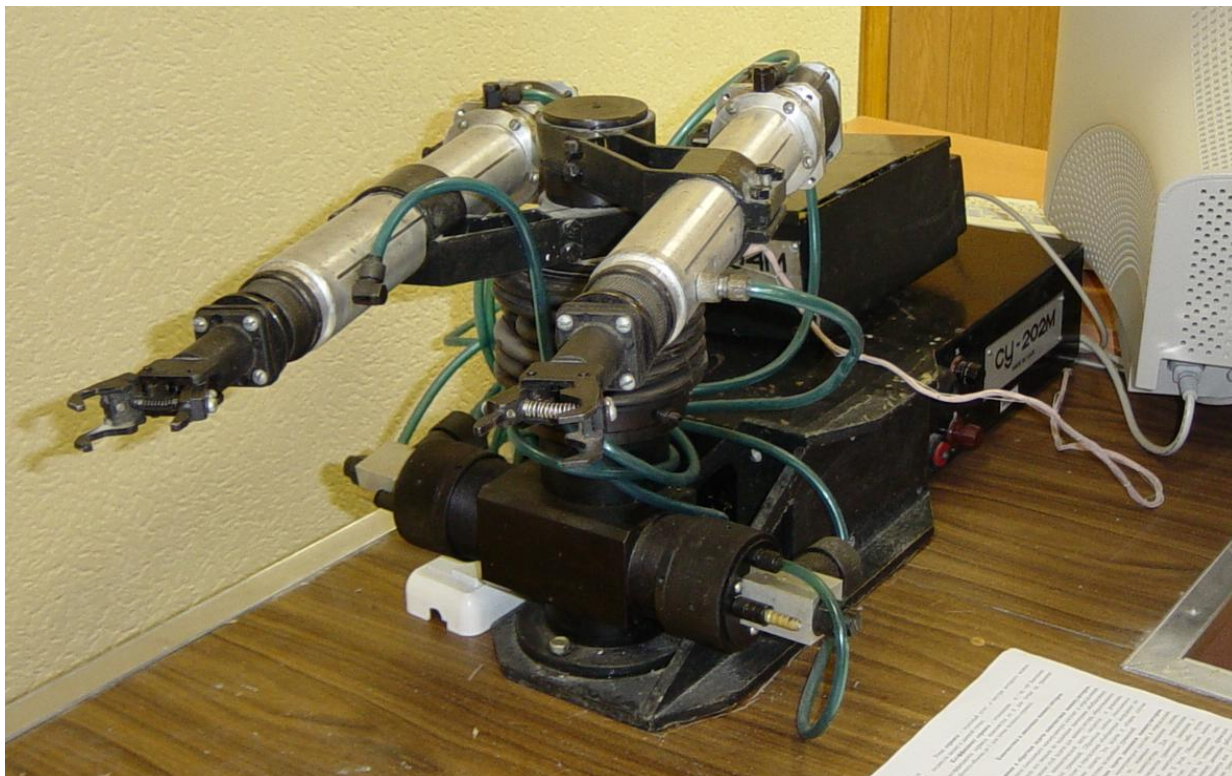


Рис. 2.5. Общий вид манипулятора “Barman”

Порядок выполнения работы

1. Составить схему действующего механизма, обозначить звенья.
2. Определить степень подвижности манипулятора и его маневренность.
3. Определить тип системы уровня координат манипулятора, выявить его рабочую зону, угол сервиса и коэффициент сервиса.
4. Сформулировать выводы по работе.

Содержание отчета

Отчет должен содержать: титульный лист; цель работы; задание; таблицы с результатами исследований по каждой модели робота; выводы по всем пунктам задания.

Контрольные вопросы

1. Определение манипулятора.
2. Степень подвижности манипулятора.
3. Рабочий объем и классы движения руки манипулятора.
4. Рабочая зона манипулятора.
5. Угол сервиса, коэффициент сервиса.

Лабораторная работа № 3.

Изучение конструкций и принципов движения многозвенников на плоскости

Цель работы

Ознакомиться с устройством и принципом движения шарнирных многозвенных механизмов на плоскости.

Оборудование

Трехзвенный мобильный робот для перемещения по горизонтальным поверхностям.

Методические указания

1. Общее понятие о мобильных многозвенниках

Под мобильным многозвенником будем понимать совокупность твердых тел, последовательно связанных между собой шарнирами, которые оснащены приводами вращательного движения.

Движение происходит под действием сил трения между опорными точками механизма и плоскостью и моментов сил, развиваемых двигателями, установленными в шарнирах. Как известно, силы трения, действующие на каждый элемент движущегося тела, направлены против его скорости. Но для того, чтобы устройство сдвинулось с места, результирующая сил трения должна быть направлена в сторону движения. Это достигается путем изгиба конструкции в горизонтальной плоскости.

Биологическими прототипами мобильных шарнирных многозвенников являются змеи, перемещающиеся за счет изгиба корпуса на поверхности.

2. Трехзвенный мобильный робот для перемещения по горизонтальным шероховатым поверхностям

Общий вид робота представлен на рис. 2.3.

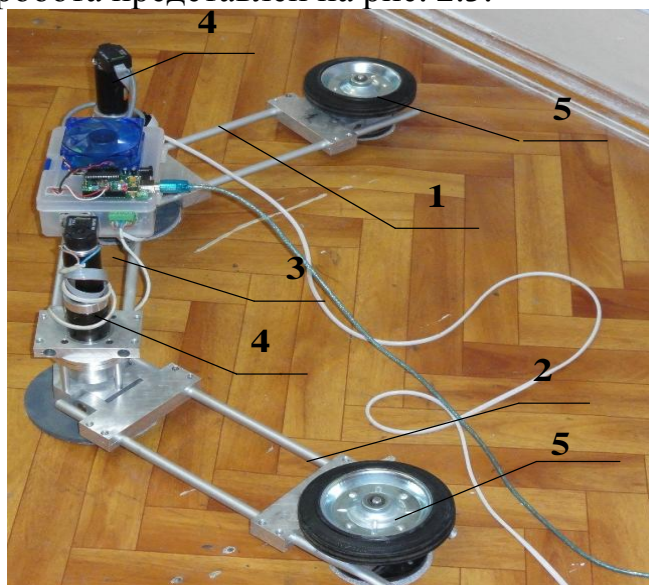


Рис.3.1. Внешний вид трехзвенного робота

Робот состоит из среднего звена (3), выполняющего роль корпуса, боковых звеньев (1 и 2), двигателей постоянного тока (4), поворачивающих боковые звенья относительно корпуса. Боковые звенья дополнительно снабжены грузами (5).

3. Принцип движения трехзвенника

Движения трёхзвенника строятся как комбинации более простых движений, которые называются элементарными. Элементарные движения начинаются из состояния покоя и заканчиваются также в состоянии покоя. Они бывают двух видов: быстрые и медленные. Во время медленных движений корпус механизма неподвижен, а одно или два боковых звена движутся, изменяя положение центра масс. Во время быстрых движений полагается, что моменты сил трения существенно меньше управляющих моментов двигателей, поэтому влиянием сил трения можно пренебречь. Центр масс робота в этом случае остаётся в покое, а корпус движется.

В результате последовательного выполнения элементарных движений можно получить продольное, боковое перемещение робота или вращение на месте.

4. Алгоритм продольного движения трехзвенника

Пусть в начальный момент времени многозвенник покоится, и все его звенья параллельны оси x . В этом состоянии имеем $\varphi_1 = \varphi_2 = \varphi_3 = 0$ (Рис.3.2. этап 1, начальное положение).

1. Осуществляем медленное движение, при котором звено 1 поворачивается вокруг шарнира O_2 на угол φ_1 . Остальные звенья остаются неподвижными, и многозвенник переходит в свое конечное положение на этом этапе (Рис.3.2. этап 1).

2. Осуществляем быстрое движение, в результате которого угол φ_1 изменяется обратно до 0, а угол φ_3 - от 0 до 90. Многозвенник переходит в конечное положение на этом этапе (Рис.3.2. этап 2). В результате данного движения корпус трехзвенника смещается вниз по оси ординат и вправо по оси абсцисс.

3. Осуществляем медленное движение, при котором угол φ_1 изменяется от 0 до 90, а угол φ_3 от 90 до 0 (Рис.3.2. этап 3).

4. Осуществляем быстрое движение, в результате которого угол φ_1 изменяется от 90 до 0, а угол φ_3 от 0 до -90. В результате данного движения корпус трехзвенника смещается вверх по оси ординат и вправо по оси абсцисс.

5. Осуществляем медленное движение, в результате которого угол φ_3 изменяется от -90 до 0. Многозвенник переходит в своё начальное по отношению к последовательности этапов положение.

Цикл движения многозвенника вдоль оси абсцисс в виде последовательности пяти этапов продольного движения может быть выполнен сколь угодно количество раз, необходимое для достижения многозвенником заданной точки на плоскости.

Этап движения	Начальное положение	Конечное положение
1		
2		
3		
4		
5		

Рис.3.2. Продольное движение трехзвенника

5. Алгоритм бокового (поперечного) движения

Поперечную походку можно представить в виде последовательности этапов, представленной на рис.3.3.

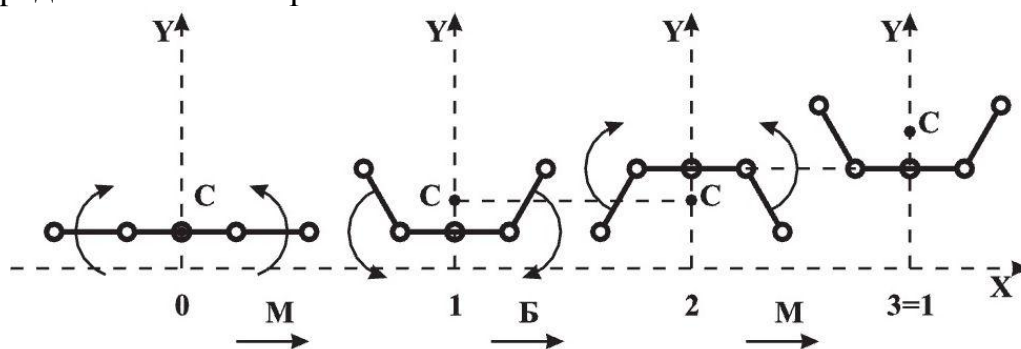


Рис. 3.3. Боковое (поперечное) движение

Изначально все звенья робота неподвижны, все его звенья параллельны оси Ox .

1. На начальном (нулевом) этапе боковые звенья поворачиваются относительно корпуса в противоположные стороны. Корпус при этом остается неподвижным за счет трения, удерживающего на месте шарниры, т.е., движение является медленным.

2. На первом этапе элементы, позволяющие управлять действием сил трения между шарнирами и поверхностью, отключены, поэтому движение можно считать происходящим по гладкой поверхности. В шарнирах центрального звена начинают действовать противоположно направленные моменты и крайние звенья совершают поворот. Т.к. система

стремится сохранить положение своего центра масс, то корпус трехзвенника перемещается в направлении оси Oy .

3. На втором этапе шарниры, удерживающие корпус, фиксируются на поверхности за счет включения фрикционных элементов, поэтому осуществляемое движение является медленным, и после поворота боковых звеньев корпус трехзвенник приходит в положение, параллельное положению 1.

6. Поворот на месте

Поворот трехзвенника на месте также осуществляется благодаря чередованию двух элементарных движений – медленного и быстрого (рис.3.4).

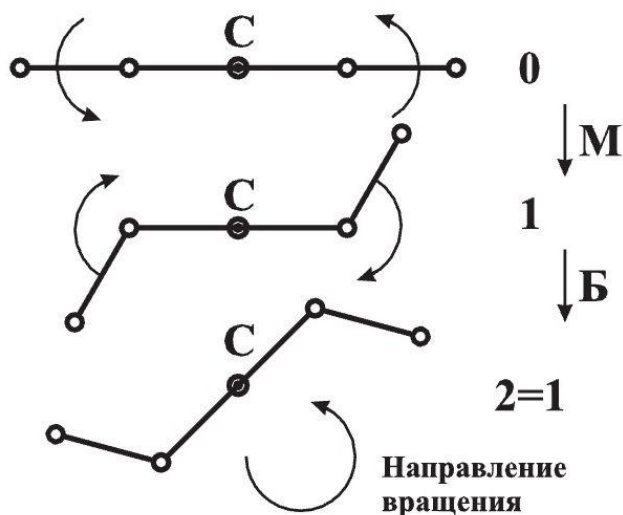


Рис. 11. Поворот на месте

Порядок выполнения работы

1. Составить схему действующего механизма, обозначить звенья.
2. Определить степень подвижности трехзвенника.
3. Определить геометрические параметры звеньев: длины, максимальный угол относительного поворота звеньев в шарнире.
4. Используя геометрические характеристики, построить в масштабе схемы перемещений робота для различных вариантов походки. Определить перемещение центра масс для продольного и бокового и угол поворота центрального звена для вращательного движения.
5. Сформулировать выводы по работе.

Содержание отчета

Отчет должен содержать: титульный лист; цель работы; задание; таблицы с результатами исследований по модели робота; выводы по всем пунктам задания.

Контрольные вопросы

1. Принцип перемещения мобильных многозвенников.
2. Элементарные движения.
3. Алгоритмы перемещения трехзвенника.

Лабораторная работа № 4.

Исследование движения вибрационного мобильного робота

Цель работы

Ознакомиться с реализацией алгоритма метода Эйлера численного решения дифференциальных уравнений движения вибрационного робота. Определить области параметров, при которых реализуются различные режимы движения робота.

Оборудование

Программный пакет MathCad.

Методические указания

1. Общая схема методов численного решения дифференциальных уравнений по методу Эйлера

Метод Эйлера численного решения дифференциальных уравнений основывается на известном в курсе математического анализа разложении функций в степенные ряды.

Пусть имеется дифференциальное уравнение вида

$$\ddot{q} = f(\dot{q}, q, t), \quad (4.1)$$

разрешенное относительно старшей производной, где q - искомая функция времени (закон движения). Решение этого дифференциального уравнения можно разложить в окрестности точки t_0 в степенной ряд

$$q = q_0 + \dot{q}_0(t - t_0) + \frac{1}{2} \ddot{q}_0(t - t_0)^2 + \frac{1}{3!} \dddot{q}_0(t - t_0)^3 + \dots,$$

где q_0 , \dot{q}_0 , \ddot{q}_0 и т.д. – значения производных в данной точке.

При приближенных вычислениях ограничиваются учетом слагаемых с производными не выше второго порядка, поскольку ввиду малости величины $(t - t_0)$ оставшаяся сумма стремится к нулю. Тогда на каждом i -м шаге интегрирования координата будет определяться по формуле

$$q_i = q_{i-1} + \dot{q}_{i-1} \Delta + \frac{1}{2} \ddot{q}_{i-1} \Delta^2, \quad (4.2)$$

а скорость – по формуле

$$\dot{q}_i = \dot{q}_{i-1} + \ddot{q}_{i-1} \Delta. \quad (4.3)$$

Здесь q_i , \dot{q}_i – рассчитываемые на данном шаге значения координаты и скорости, q_{i-1} , \dot{q}_{i-1} , \ddot{q}_{i-1} – начальные значения координаты, скорости и ускорения (т.е., полученные на предыдущем, $(i-1)$ -м шаге), Δ – расчетный шаг по времени.

Таким образом, в начале программы задаются начальные значения счетчика шагов i , времени t_0 , а также координаты и скорости. Также задаются интервал времени расчета T_{end} и величина Δ шага расчета по времени. Начальное значение ускорения определяется с учетом всех начальных условий непосредственно из дифференциального уравнения, т.е., в виде

$$\ddot{q}_i = f(\dot{q}_i, q_i, t_i).$$

Здесь $t_i = t_{i-1} + \Delta$ – текущее значение времени.

Программа организуется в виде цикла по времени расчета. На каждом шаге происходит пересчет времени и по известным с предыдущего шага значениям координат, скоростей и ускорений определяются новые значения координат и скоростей. Условием выхода из цикла служит превышение текущим значением времени граничного значения T_{end} .

2. Уравнения движения вибрационной мобильной системы по шероховатой поверхности

Мобильное вибрационное устройство – устройство, которое перемещается под действием периодических сил, вызванных движением отдельных его элементов относительно общего несущего элемента. Несущий элемент – корпус или платформа – взаимодействует с опорной поверхностью. Элементы, относительное движение которых порождает силы, заставляющие корпус перемещаться, моделируются материальными точками. В дальнейшем будем условно называть их внутренними элементами (внутренними массами).

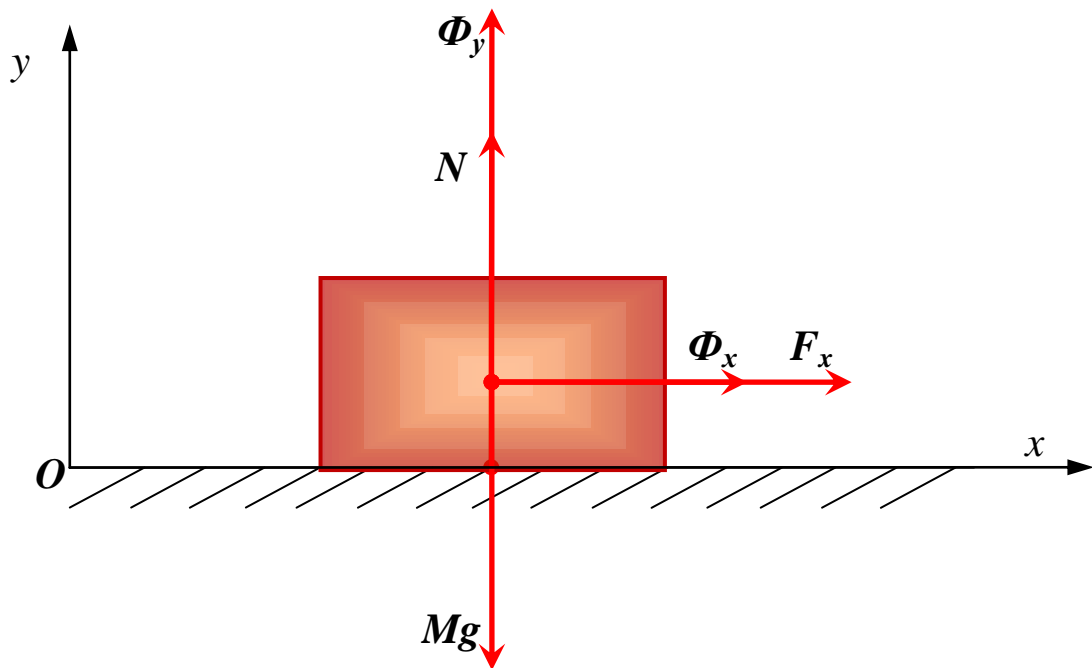


Рис.4.1. Упрощенная схема вибрационного мобильного устройства

Пусть корпус движется прямолинейно без отрыва от горизонтальной шероховатой поверхности. Упрощенно модель вибрационного устройства можно представить в виде материальной точки массой, равной массе всей конструкции в целом, на которую, помимо внешних активных и реактивных сил, действуют управляющие силы Φ_x и Φ_y , вызванные относительным движением внутренних масс (рис.4.1). Если положение i -й точечной массы m_i , $i=1, \dots, n$, относительно корпуса характеризуется координатами (ξ_i, η_i) , то управляющие силы определяются через проекции относительных ускорений

$$\Phi_x = -\sum_{i=1}^n m_i \ddot{\xi}_i, \quad \Phi_y = -\sum_{i=1}^n m_i \ddot{\eta}_i.$$

Если $M = m + \sum_{i=1}^n m_i$ – общая масса конструкции, m – масса корпуса, \ddot{x} –

ускорение центра масс корпуса, то дифференциальное уравнение движения корпуса вдоль оси Ox будет иметь вид

$$M\ddot{x} = \Phi_x + F_x. \quad (4.4)$$

F_x – горизонтальная проекция равнодействующей всех приложенных к конструкции внешних сил (силы вязкого и сухого трения).

Предполагая, что вертикальная координата центра масс корпуса не изменяется, имеем выражение для нормальной реакции поверхности N :

$$N = Mg - \Phi_y. \quad (4.5)$$

Сила сухого трения достигает предельной величины при скольжении корпуса по поверхности, а при остановке – уравнивает прочие действующие на корпус силы. Поэтому ее горизонтальная проекция определяется в соответствии с аналитической моделью:

$$F_{fr} = \begin{cases} -fN \operatorname{sign}(\dot{x}), & \dot{x} \neq 0; \\ -F_0, & \dot{x} = 0, |F_0| \leq fN; \\ -fN \operatorname{sign}(F_0), & \dot{x} = 0, |F_0| > fN. \end{cases} \quad (4.6)$$

где F_0 – проекция на ось абсцисс равнодействующей всех приложенных к конструкции робота сил, кроме силы сухого трения; f – коэффициент сухого трения; N – нормальная реакция опоры; \dot{x} – скорость корпуса робота вдоль оси Ox .

График зависимости проекции силы трения от скорости представлен на рисунке 4.2:

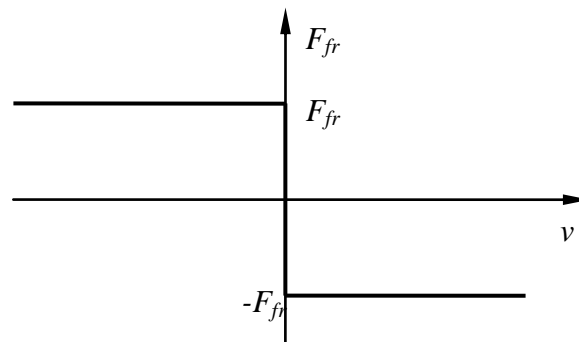


Рисунок 4.2 – График зависимости силы трения от скорости

3. Алгоритм численного интегрирования дифференциальных уравнений движения вибрационного мобильного робота.

Для составления алгоритма численного расчета параметров движения робота обратимся к примеру движения материальной точки под действием периодической вынуждающей силы.

В состоянии покоя корпуса сила трения уравнивает проекцию внешней вынуждающей гармонической силы на ось x , т.е., ее модуль и направление определяются равенством:

$$F_{fr_x} = -\hat{O}_o(t).$$

Корпус начнет двигаться, когда проекция вынуждающей силы превысит максимальное значение силы трения покоя, т.е., будет справедливо неравенство

$$|\hat{O}_x(t)| > fN.$$

В этом случае корпус приобретает ускорение, определяемое разностью проекций вынуждающей силы и силы трения:

$$m\ddot{x} = \Phi_x(t) - f \operatorname{sgn} \Phi_x(t) \cdot N.$$

Это ускорение приводит к появлению скорости, и последующее направление трения будет противоположно не проекции силы (которая меняет знак не одновременно с изменением направления движения), а противоположно скорости. Таким образом, ускорению уже начавшегося движения соответствует выражение:

$$m\ddot{x} = \Phi_x(t) - f \operatorname{sgn} \dot{x} \cdot N.$$

Остановке тела соответствует значение скорости, равное нулю. Сила трения в момент остановки скачком изменяет свой модуль и направление, поскольку она снова должна уравновесить горизонтальные проекции внешних сил. До тех пор, пока сумма горизонтальных проекций всех сил, кроме силы трения, не превысит максимального значения силы трения покоя, тело будет неподвижным. Затем цикл движения повторяется.

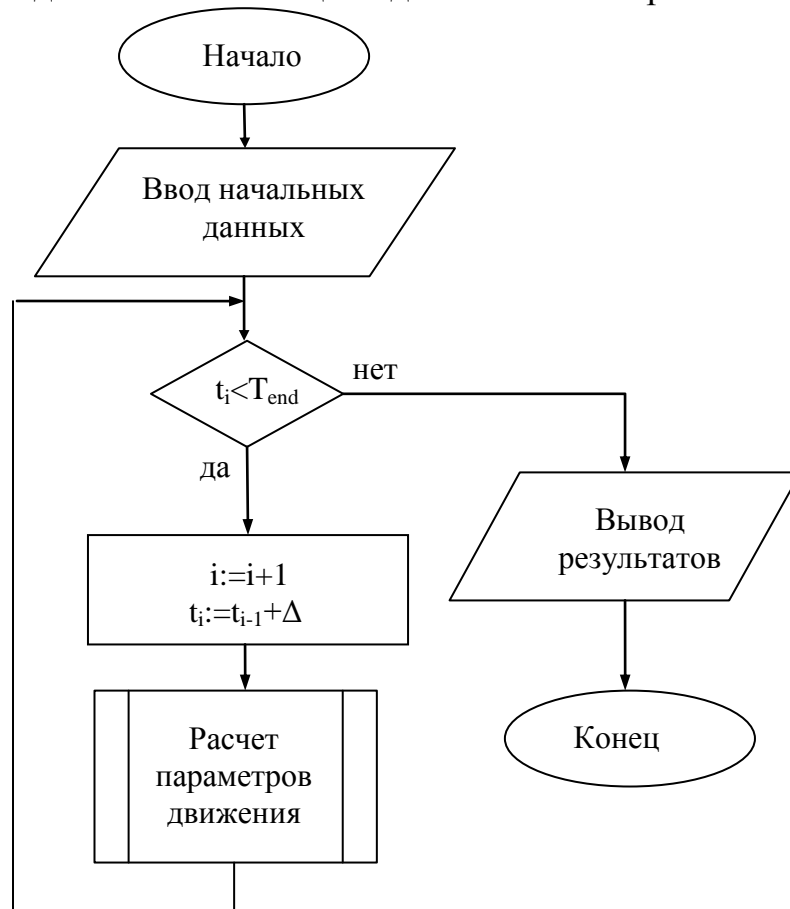


Рис.4.3. Блок-схема общего алгоритма расчета движения простейшего робота.

Алгоритм расчета параметров движения в общем случае представлен на рис.4.3. Программа должна определять на каждом шаге значения координаты, скорости, ускорения корпуса, а также значение проекции силы трения.

В блоке «Ввод начальных данных» объявляются не только значения параметров системы (массы, коэффициента сухого трения, амплитуды, частоты и начальной фазы гармонической вынуждающей силы, шага и конечного значения интервала интегрирования), а также начальных значений времени, координаты, скорости, ускорения и силы трения. Заметим, что для расчета ускорения и силы трения необходимо принимать во внимание значение скорости на данном шаге.

2. Начало цикла, выход из которого происходит, если t_{i-1} – момент времени в начале i -го шага – превысит граничное значение.

3. Каждый шаг начинается с проверки условия равенства нулю начальной скорости на шаге $\dot{x}_{i-1} = 0$.

4. Если условие $\dot{x}_{i-1} = 0$ истинно, то проверяем условие статического равновесия в начале шага $|F_{0i-1}| \leq fN_{i-1}$.

5. Если неравенство $|F_{0i-1}| \leq fN_{i-1}$ выполняется, то ускорение и скорость на шаге принимаем равными нулю, а значение координаты на предыдущем шаге сохраняем и возвращаемся в начало цикла.

6. В противном случае точка начинает движение. Скорость и координату, которые точка приобретает на шаге, будем искать, разложив решение в степенной ряд Тейлора, который в случае имеет вид:

$$y(x) = y_0 + y'(x_0)(x - x_0) + \frac{1}{2!} y''(x_0)(x - x_0)^2 + \dots$$

Ускорение в начале шага найдем по формуле:

$$\ddot{x}_{i-1} = \frac{1}{m} (F_{0i-1} + f(F_{0i-1}) \cdot N_{i-1}).$$

Скорость и ускорение, согласно разложению, определяются выражениями:

$$\dot{x}_i = \dot{x}_{i-1} + \ddot{x}_{i-1} \cdot \Delta,$$

$$x_i = x_{i-1} + \dot{x}_{i-1} \cdot \Delta + \frac{1}{2} \ddot{x}_{i-1} \cdot \Delta^2.$$

Т.к. точка переходит из состояния покоя к движению, начальное значение скорости равно нулю. Возврат в начало цикла.

7. Если в начале цикла условие $\dot{x}_{i-1} = 0$ не выполняется, т.е. точка уже движется, то скорость и координату находим по указанным выше формулам разложения, а ускорение – по формуле

$$\ddot{x}_{i-1} = \frac{1}{m} (F_{0i-1} + f(\dot{x}_{i-1}) \cdot N_{i-1}).$$

8. После выполнения (7) программа возвращается в начало цикла и, после проверки начальной скорости, опять расчет ведется по уравнениям для движущейся точки. Если не предусмотреть условие, выполнение которого будет соответствовать остановке точки, программа не сможет проводить расчет статического состояния из-за невозможности получить в значении

скорости точный ноль. Можно задать границу минимального значения модуля скорости ε , чтобы выполнение неравенства $|\dot{x}_i| < \varepsilon$ позволяло присваивать скорости нулевое значение. Но заметим следующее. Предположим, что в начале шага значение скорости приблизилось к минимальному положительному порогу. Ускорение в этом случае отрицательно. В конце шага приобретенная скорость равна $\dot{x}_i = \dot{x}_{i-1} - \ddot{x}_{i-1} \cdot \Delta$, причем, если $|\ddot{x}_{i-1} \cdot \Delta| > 2\varepsilon$, она может быть отрицательной со значением $\dot{x}_i < -\varepsilon$. Таким образом, программа будет продолжать расчет движения по (7), что приведет к искажениям результатов, поскольку налицо пропуск остановки.

Избежать не замеченных подобным образом остановок можно, если в качестве условия принять изменение на шаге знака скорости. Математически приходим к неравенству $\dot{x}_i \cdot \dot{x}_{i-1} \leq 0$. В случае, если неравенство выполняется, полагаем, что $\dot{x}_i = 0$. На следующем шаге будут проверяться статические условия. Блок-схема данного алгоритма представлена на рис.2.

4. Реализация численного интегрирования в пакете MathCad

Для вставки программного кода в MathCad используется панель инструментов «Программирование» (Programming).

Чтобы создать программный модуль, следует:

1. Ввести часть выражения, которая будет находиться слева от знака присваивания и сам знак присваивания (например, имя матрицы с расчетными значениями координат, скоростей и ускорений и т.д.)
2. Нажать на панели «Программирование» кнопку Add Line. Если приблизительно известно, сколько строк кода будет содержать программа, можно создать нужное количество линий повторным нажатием кнопки Add Line соответствующее число раз.
3. В появившиеся местозаполнители ввести нужный программный код, используя программные операторы.

После того, как программный модуль полностью определен и все местозаполнители заняты, функция может использоваться в расчетах.

В режиме выполнения программы выполняется последовательно каждая строка кода. Присваивание в пределах программ производится с помощью оператора «Локальное присваивание», который вставляется нажатием кнопки с изображением стрелки « \leftarrow » на панели «Программирование». Заметим, что ни оператор присваивания «:=», ни оператор вывода « \Rightarrow » в пределах программ не применяются.

Действие условного оператора if состоит из двух частей. Сначала проверяется логическое условие, стоящее справа от оператора. Если оно истинно, выполняется выражение слева от оператора. Если ложно – ничего не происходит, а выполнение программы продолжается переходом к ее следующей строке. При вставке условного оператора в программу необходимо помнить, что условие вводится с помощью логических операторов, размещенных на панели «Булевы операторы» (Boolean).

Оператор otherwise используется совместно с одним или несколькими условными операторами if и указывает на выражение, которое будет выполняться, если ни одно условие не оказалось истинным.

В языке программирования MathCad имеются два оператора цикла: for и while. Первый из них дает возможность организовать цикл по некоторой переменной, заставляя ее пробегать некоторый диапазон значений. Второй создает цикл с выходом из него по некоторому логическому условию. Чтобы вставить в программный модуль оператор цикла, нужно:

1. Создать в программном модуле новую линию.
2. Вставить оператор цикла for или while нажатием одноименной кнопки на панели.
3. Если выбран оператор for, в соответствующие местозаполнители нужно ввести имя переменной и диапазон ее значений, а если while – то логическое выражение, при нарушении которого должен осуществляться выход из цикла.
4. В нижний местозаполнитель ввести тело цикла, т.е., выражения, которые должны выполняться циклически.

Порядок выполнения работы

1. Записать ДУ движения.
2. Составить программу для расчета параметров движения в системе MathCad.
3. Сформулировать выводы по работе.

Варианты заданий

Вибрационная мобильная система состоит из корпуса 1 и подвижной внутренней массы 2, которая перемещается относительно корпуса по заданному гармоническому закону $x_2(t) = a \sin(\omega t)$ (рис. 1.1)

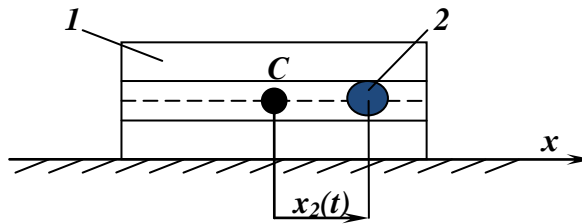


Рис. 1.1. Схема двухмассовой вибрационной мобильной системы. Массы корпуса и внутренней массы соответственно равны M и m . Корпус перемещается по шероховатой поверхности с коэффициентом кулонова трения f .

	Масса корпуса M , кг	Внутренняя масса m , кг	Амплитуда относительного перемещения внутренней массы a , м	Частота относительного перемещения внутренней массы ω , с^{-1}
1	0,2	0,1	0,1	20
2	0,4	0,1	0,1	10
3	0,3	0,1	0,1	10
4	0,6	0,2	0,2	20
5	0,7	0,1	0,5	10
6	0,9	0,1	0,5	10
7	0,4	0,1	0,2	10
8	0,5	0,3	0,1	10
9	0,8	0,2	0,4	10
10	0,3	0,1	0,1	20
11	0,6	0,2	0,2	20
12	0,4	0,1	0,3	10
13	0,8	0,2	0,3	10
14	1,1	0,1	0,5	20

15	1,0	0,2	0,5	10
16	1,2	0,3	0,6	20
17	1,3	0,2	0,4	20
18	1,5	0,5	0,4	10
19	1,7	0,3	0,5	10
20	0,7	0,3	0,1	20

Содержание отчета

Отчет должен содержать: титульный лист; цель работы; задание; таблицы с результатами исследований по каждой модели робота; выводы по всем пунктам задания.

Контрольные вопросы

Лабораторная работа № 3.

Решение прямой и обратной задач о положениях манипулятора

Цель работы

Научиться с помощью матричного метода определять положение схвата манипулятора в пространстве по заданным законам изменения обобщенных координат. Научиться находить обобщенные координаты, соответствующие данному положению схвата.

Оборудование

Программный пакет MathCad.

Методические указания

1. Расширенные матрицы перехода

Пусть имеется последовательность систем координат с номерами 0, 1, ..., k-1, k, ..., m. Радиус-вектор некоторой точки будем снабжать нижним индексом – номером системы координат, в которой он задан своими проекциями. Связь между радиус-векторами \vec{r}_{k-1} и \vec{r}_k , указывающими на одну и ту же точку, но выходящими из начал двух разных систем координат, определяется соотношением вида

$$\vec{r}_{k-1} = \vec{h}_{k-1,k} + M_{k-1,k} \vec{r}_k,$$

где $\vec{h}_{k-1,k}$ – вектор смещения начала координат системы k относительно начала координат системы k-1, заданной в системе k-1; $M_{k-1,k}$ – матрица поворота системы k-1 до совмещения ее осей с осями системы k.

Введем блочные матрицы 4×4, которые будут содержать и матрицу поворота M , и вектор поступательного перемещения центра координат \vec{h} следующего вида:

$$B_{k-1,k} = \begin{bmatrix} M_{k-1,k} & \vdots & \vec{h}_{k-1,k} \\ \cdots & \cdots & \cdots \\ 0 & \vdots & 1 \end{bmatrix},$$

или

$$B_{k-1,k} = \begin{bmatrix} m_{11} & m_{12} & m_{13} & h_1 \\ m_{21} & m_{22} & m_{23} & h_2 \\ m_{31} & m_{32} & m_{33} & h_3 \\ 0 & 0 & 0 & 1 \end{bmatrix}.$$

Матрица B называется расширенной матрицей перехода, преобразующей координаты точки при переходе их от записи в системе k к записи в системе k-1. Она включает в себя не только поворот, но и сдвиг одной системы относительно другой.

Для возможности такого преобразования введем расширенный вектор R_k в виде матрицы-столбца размером 4×1 , полученный из матрицы-столбца \vec{r}_k размером 3×1 приписыванием еще одного единичного элемента

$$R_k = \begin{bmatrix} \vec{r}_k \\ 1 \end{bmatrix}.$$

Если система k получается из системы $k-1$ путем поступательного перемещения (сдвига) системы $k-1$ вдоль одной из своих осей на расстояние s , то матрицы сдвига относительно каждой из координатных осей будут иметь вид:

$$B_{\vec{n}\vec{a}}(\vec{i}, s) = \begin{bmatrix} 1 & 0 & 0 & s \\ 0 & 1 & 0 & 0 \\ 0 & 0 & 1 & 0 \\ 0 & 0 & 0 & 1 \end{bmatrix}, \quad B_{\vec{n}\vec{a}}(\vec{j}, s) = \begin{bmatrix} 1 & 0 & 0 & 0 \\ 0 & 1 & 0 & s \\ 0 & 0 & 1 & 0 \\ 0 & 0 & 0 & 1 \end{bmatrix}, \quad B_{\vec{n}\vec{a}}(\vec{k}, s) = \begin{bmatrix} 1 & 0 & 0 & 0 \\ 0 & 1 & 0 & 0 \\ 0 & 0 & 1 & s \\ 0 & 0 & 0 & 1 \end{bmatrix}.$$

При повороте $k-1$ системы координат вокруг одной из своих осей на угол φ матрицы вращения вокруг соответствующих осей будут иметь вид

$$B_{\vec{a}\vec{d}}(\vec{i}, \varphi) = \begin{bmatrix} 1 & 0 & 0 & 0 \\ 0 & \cos \varphi & -\sin \varphi & 0 \\ 0 & \sin \varphi & \cos \varphi & 0 \\ 0 & 0 & 0 & 1 \end{bmatrix}, \quad B_{\vec{a}\vec{d}}(\vec{j}, \varphi) = \begin{bmatrix} \cos \varphi & 0 & \sin \varphi & 0 \\ 0 & 1 & 0 & 0 \\ -\sin \varphi & 0 & \cos \varphi & 0 \\ 0 & 0 & 0 & 1 \end{bmatrix},$$

$$B_{\vec{a}\vec{d}}(\vec{k}, \varphi) = \begin{bmatrix} \cos \varphi & -\sin \varphi & 0 & 0 \\ \sin \varphi & \cos \varphi & 0 & 0 \\ 0 & 0 & 1 & 0 \\ 0 & 0 & 0 & 1 \end{bmatrix}.$$

2. Специальные системы координат

Осью вращательной пары $(i, i+1)$, составленной из звеньев i и $i+1$, является ось цилиндрического шарнира, жестко связанная со звеном i , вокруг которой вращается звено $i+1$. Осью поступательной пары $(i, i+1)$ является любая прямая, параллельная вектору скорости поступательного движения звена $i+1$ относительно звена i .

Пусть все звенья манипулятора пронумерованы от стойки (звено 0) до схвата (звено n). С каждым звеном будем жестко связывать систему координат специальным образом (системы координат Денавита-Хартенберга). Ось z_i идет по оси кинематической пары $(i, i+1)$. Начало координат системы i , жестко связанной со звеном i , лежит на общем перпендикуляре к осям z_{i-1} и z_i , либо в точке их пересечения, либо в любой точке оси кинематической пары, если ось z_i совпадает с осью z_{i-1} или параллельна ей. Ось x_i идет по общему перпендикуляру, проведенному к осям z_{i-1} и z_i , и направлена от точки пересечения этого перпендикуляра с осью z_{i-1} к точке его пересечения с осью z_i . Ось x_i также может быть направлена в любую сторону по нормали к плоскости, содержащей оси z_{i-1} и

z_i (если они пересекаются), или произвольным способом, если z_{i-1} и z_i идут по одной прямой. Ось y_i выбирается по правилу правой тройки векторов.

Начало координат системы 0, жестко связанной со стойкой, может лежать в любой точке соответствующей оси, ось x_0 направляется произвольным образом. Для выбора системы n , поскольку отсутствует $(n+1)$ звено, предлагается вообразить любого типа пару $(n, n+1)$ и после этого выбрать систему по общему правилу. Начало выбранной таким образом системы называется центром схвата.

3. Расширенная матрица перехода для кинематической пары.

Специальный выбор систем координат звеньев манипулятора позволяет с помощью лишь четырех параметров (а не шести, как в общем случае) описать переход из одной системы в другую.

Систему $i-1$ можно преобразовать в систему i с помощью четырех преобразований, выполняемых в следующем порядке:

- 1) Поворот системы $i-1$ вокруг оси z_{i-1} на угол θ_i до тех пор, пока ось x_{i-1} не станет параллельной оси x_i .
- 2) Сдвиг повернутой системы вдоль оси z_{i-1} на величину s_i до тех пор, пока оси x_{i-1} и x_i не окажутся на одной прямой.
- 3) Сдвиг вдоль оси x_i на величину a_i до тех пор, пока не совпадут начала координат.
- 4) Поворот вокруг оси x_i на угол α_i до совмещения оси z_{i-1} с осью z_i .

Каждому из этих элементарных движений соответствует одна из В-матриц: матрица вращения либо матрица сдвига. Результирующая матрица перехода, связывающая системы $i-1$ и i , является произведением матриц:

$$A_{i-1,i} = B_{\vec{a}\vec{d}}(\vec{k}, \theta_i) B_{\vec{n}\vec{a}}(\vec{k}, s_i) B_{\vec{n}\vec{a}}(\vec{i}, a_i) B_{\vec{a}\vec{d}}(\vec{i}, \alpha_i).$$

С учетом выражений для матриц после их перемножения получаем расширенную матрицу перехода для кинематической пары:

$$A_{i-1,i} = \begin{bmatrix} \cos \theta_i & -\sin \theta_i \cos \alpha_i & \sin \theta_i \sin \alpha_i & a_i \cos \theta_i \\ \sin \theta_i & \cos \theta_i \cos \alpha_i & -\cos \theta_i \sin \alpha_i & a_i \sin \theta_i \\ 0 & \sin \alpha_i & \cos \alpha_i & s_i \\ 0 & 0 & 0 & 1 \end{bmatrix}.$$

С помощью матрицы перехода радиус-векторы одной и той же точки в системах координат могут быть связаны соотношением

$$R_{i-1} = A_{i-1,i} R_i,$$

где $R_i = [x_i, y_i, z_i, 1]^T$ – матрица-столбец, определяющая положение произвольной точки звена i в системе отсчета, жестко связанной с этим звеном; $R_{i-1} = [x_{i-1}, y_{i-1}, z_{i-1}, 1]^T$ – матрица-столбец, определяющая положение той же самой точки в системе, жестко связанной со звеном $i-1$.

В матрицу $A_{i-1,i}$ входят четыре параметра: θ_i , s_i , a_i , α_i . Для любой кинематической пары три из них должны быть постоянными, и только один – переменной величиной, причем, согласно выбору координатных осей в системах координат звеньев манипуляторов, для вращательной пары

переменной величиной будет угол поворота вокруг оси z_{i-1} – θ_i , для поступательной – перемещение s_i вдоль оси z_{i-1} .

$$B_{\vec{n}\vec{a}}(\vec{k}, s) = \begin{bmatrix} 1 & 0 & 0 & 0 \\ 0 & 1 & 0 & 0 \\ 0 & 0 & 1 & s \\ 0 & 0 & 0 & 1 \end{bmatrix}.$$

Пример 1.

Составить таблицу кинематических пар и параметров, а также вычислить матрицы переходов для манипулятора, кинематическая схема которого изображена на рис.1.

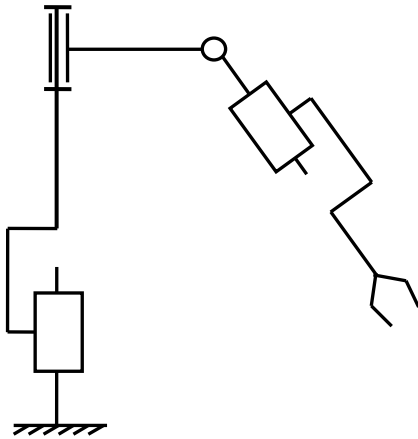


Рис.1.

Решение.

Специальные системы координат выбираем в соответствии с указаниями. Вначале выбираем оси z_i . Ось z_0 идет по оси поступательной пары (0,1). Ось z_1 идет по оси вращательной пары (1,2), ось z_2 – по оси вращательной пары (2,3). Ось z_3 направлена по оси поступательной пары (3,4). Ось z_4 связываем со схватом и направляем перпендикулярно плоскости схвата. Заметим, что, поскольку оси первой и второй пар совпадают, то оси z_0 и z_1 также направлены вдоль одной прямой (рис.2).

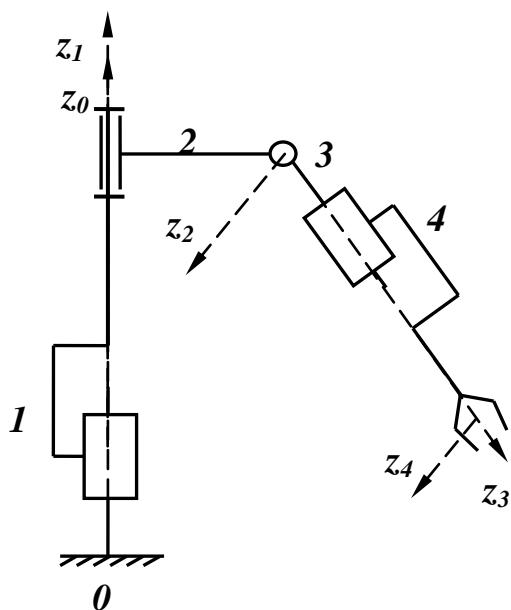


Рис.2.

Выбор осей x_i показан на рис.3. Ось x_0 связываем с неподвижной стойкой, ось x_1 – с подвижным звеном 1, оси x_0 и x_1 проводим параллельно друг другу. Ось x_2 , поскольку оси z_1 и z_2 являются скрещивающимися, проводим по общему перпендикуляру к ним. Оси x_1 и x_2 совпадают. Ось x_3 проводим перпендикулярно к осям z_2 и z_3 через точку их пересечения, аналогично проводим ось x_4 через точку пересечения z_3 и z_4 . В точке пересечения осей для каждой из пар помещаем соответствующее начало координат. Сразу же заметим, что оси y_i на схеме мы показывать не будем в силу того, что для составления таблицы **кинематических пар и параметров матриц** перехода достаточно знать положения осей x_i и z_i .

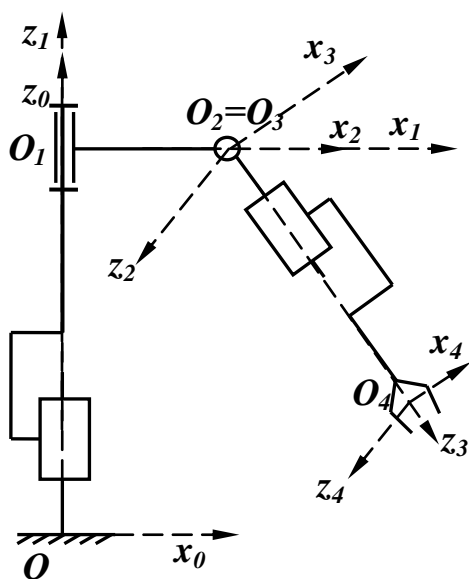


Рис.3.

Составим таблицу **кинематических пар и параметров** преобразования систем координат для манипулятора (см. таблицу 1). Подобные таблицы

исчерпывающе описывают кинематические схемы манипуляторов и являются входной информацией для кинематического расчета на ЭВМ.

Системы координат	параметры			
	θ	s	a	α
01	0	$S_1(t)$	0	0
12	$\Theta_2(t)$	0	a_2	$\pi/2$
23	$\Theta_3(t)$	0	0	$\pi/2$
34	0	$S_4(t)$	0	$-\pi/2$

Заполнять таблицу удобно по строкам для перехода между системами координат в каждой кинематической паре. Для этого каждую систему координат, начиная со стойки, мысленно преобразуем строго в том же порядке, который указан выше при нахождении матрицы перехода, в следующую по порядку систему. Схема для определения параметров показана на рис.4.

В нашем случае, допустим, переход от 0 системы к системе 1 проходит следующим образом. 1) Поворота вокруг оси z_0 не происходит, т.к. оси x_0 и x_1 параллельны. Т.е., $\theta_1=0$. 2) Сдвигом вдоль z_0 на $s_1(t)$ совмещаем оси x_0 и x_1 . Тогда, как можно увидеть на схеме, оси z_0 и z_1 также совпадают, поэтому два последних элемента равны нулю.

Для второй строки совмещаем систему 1 с системой 2. 1) Поворот вокруг оси z_1 на схеме указан – $\theta_2(t)$ (в данном случае оси x_1 и x_2 направлены вдоль одной прямой только в силу того, что второе звено расположено в плоскости рисунка). 2) Переноса вдоль z_1 нет, поэтому $s_2=0$. 3) Переносим систему $O_1z_1x_1$ вдоль оси x_1 на расстояние a_2 до совмещения начал координат. 4) Совмещаем поворотом на 90° против часовой стрелке оси z_1 и z_2 .

Аналогично заполняем третью и четвертую строки.

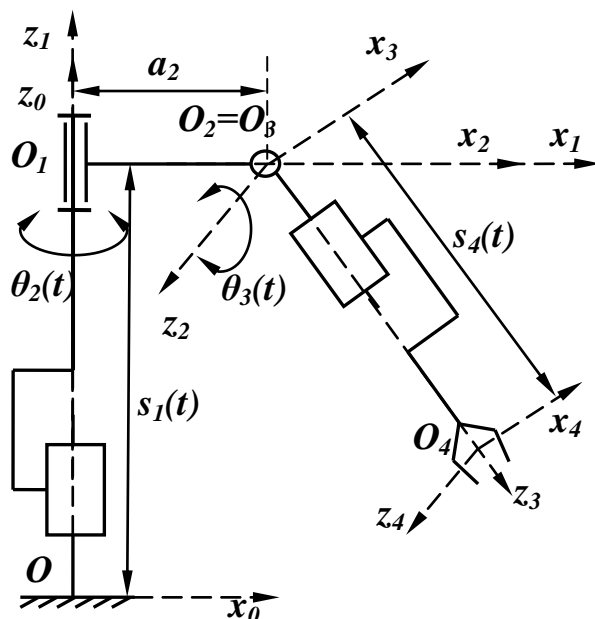


Рис.4.

Матрицы переходов между системами координат с учетом значений параметров ИМЕЮТ ВИД:

$$\begin{aligned}
 T_{01} &= \begin{bmatrix} \cos 0 & -\sin 0 \cos 0 & \sin 0 \sin 0 & 0 \cos 0 \\ \sin 0 & \cos 0 \cos 0 & -\cos 0 \sin 0 & 0 \sin 0 \\ 0 & \sin 0 & \cos 0 & s_1(t) \\ 0 & 0 & 0 & 1 \end{bmatrix} = \begin{bmatrix} 1 & 0 & 0 & 0 \\ 0 & 1 & 0 & 0 \\ 0 & 0 & 1 & s_1(t) \\ 0 & 0 & 0 & 1 \end{bmatrix}. \\
 T_{12} &= \begin{bmatrix} \cos \theta_2(t) & -\sin \theta_2(t) \cos \frac{\pi}{2} & \sin \theta_2(t) \sin \frac{\pi}{2} & a_2 \cos \theta_2(t) \\ \sin \theta_2(t) & \cos \theta_2(t) \cos \frac{\pi}{2} & -\cos \theta_2(t) \sin \frac{\pi}{2} & a_2 \sin \theta_2(t) \\ 0 & \sin \frac{\pi}{2} & \cos \frac{\pi}{2} & 0 \\ 0 & 0 & 0 & 1 \end{bmatrix} = \\
 &= \begin{bmatrix} \cos \theta_2(t) & 0 & \sin \theta_2(t) & a_2 \cos \theta_2(t) \\ \sin \theta_2(t) & 0 & -\cos \theta_2(t) & a_2 \sin \theta_2(t) \\ 0 & 1 & 0 & 0 \\ 0 & 0 & 0 & 1 \end{bmatrix} \\
 T_{23} &= \begin{bmatrix} \cos \theta_3(t) & -\sin \theta_3(t) \cos \frac{\pi}{2} & \sin \theta_3(t) \sin \frac{\pi}{2} & 0 \cos \theta_3(t) \\ \sin \theta_3(t) & \cos \theta_3(t) \cos \frac{\pi}{2} & -\cos \theta_3(t) \sin \frac{\pi}{2} & 0 \sin \theta_3(t) \\ 0 & \sin \frac{\pi}{2} & \cos \frac{\pi}{2} & 0 \\ 0 & 0 & 0 & 1 \end{bmatrix} = \\
 &= \begin{bmatrix} \cos \theta_3(t) & 0 & \sin \theta_3(t) & 0 \\ \sin \theta_3(t) & 0 & -\cos \theta_3(t) & 0 \\ 0 & 1 & 0 & 0 \\ 0 & 0 & 0 & 1 \end{bmatrix}. \\
 T_{34} &= \begin{bmatrix} \cos 0 & -\sin 0 \cos \left(-\frac{\pi}{2}\right) & \sin 0 \sin \left(-\frac{\pi}{2}\right) & 0 \cos 0 \\ \sin 0 & \cos 0 \cos \left(-\frac{\pi}{2}\right) & -\cos 0 \sin \left(-\frac{\pi}{2}\right) & 0 \sin 0 \\ 0 & \sin \left(-\frac{\pi}{2}\right) & \cos \left(-\frac{\pi}{2}\right) & s_4(t) \\ 0 & 0 & 0 & 1 \end{bmatrix} = \\
 &= \begin{bmatrix} 1 & 0 & 0 & 0 \\ 0 & 0 & 1 & 0 \\ 0 & -1 & 0 & s_4(t) \\ 0 & 0 & 0 & 1 \end{bmatrix}.
 \end{aligned}$$

4. Прямая задача о положениях.

Формулировка: задана кинематическая схема манипулятора и в некоторый момент времени известны значения обобщенных координат, определяющие положение всех звеньев манипулятора друг относительно друга. Требуется определить положение и ориентацию последнего звена

манипулятора (схвата) в системе отсчета, связанной со стойкой. Геометрические размеры звеньев считаются известными.

Математически координаты схвата в начальной системе отсчета будут определяться при помощи формулы

$$R_0 = T_{0n} R_n,$$

где R_0, R_n – матрицы-столбцы размером 4×1 , соответствующие координатам произвольной точки схвата соответственно в системах 0 и n, а T_{0n} – расширенная матрица перехода от начальной системы координат к конечной, являющаяся произведением матриц последовательных переходов:

$$T_{0n} = T_{01} T_{12} \dots T_{n-1n}.$$

Матрица перехода T_{0n} также имеет блочный вид, причем девять ее элементов представляют собой направляющие косинусы осей системы координат, связанной со схватом, в системе координат стойки, а первые три элемента четвертого столбца являются координатами центра схвата также в системе координат стойки:

$$T_{0n} = \begin{bmatrix} \cos(\vec{i}_n, \vec{i}_0) & \cos(\vec{j}_n, \vec{i}_0) & \cos(\vec{k}_n, \vec{i}_0) & x^n \\ \cos(\vec{i}_n, \vec{j}_0) & \cos(\vec{j}_n, \vec{j}_0) & \cos(\vec{k}_n, \vec{j}_0) & y^n \\ \cos(\vec{i}_n, \vec{k}_0) & \cos(\vec{j}_n, \vec{k}_0) & \cos(\vec{k}_n, \vec{k}_0) & z^n \\ 0 & 0 & 0 & 1 \end{bmatrix}.$$

Таким образом, решение прямой задачи кинематики сводится к тому, что, задавшись значениями обобщенных координат, вычисляются значения элементов расширенной матрицы перехода; а, следовательно, определяются положение и ориентация схвата в системе координат, жестко связанной со стойкой манипулятора.

Если требуется определить положение и ориентацию в системе координат стойки не схвата, а некоторого промежуточного i -го звена, то матрица перехода будет последовательным произведением матриц переходов в кинематических парах вплоть до i -го звена, т.е.,

$$T_{0i} = T_{01} T_{12} \dots T_{i-1i},$$

а для определения положения и ориентации i -го звена по отношению к j -му – произведением всех промежуточных матриц переходов между звеньями:

$$T_{ji} = T_{jj+1} T_{j+1j+2} \dots T_{i-1i}.$$

Пример 2.

Определить положение и ориентацию схвата манипулятора, изображенного на рис.1 (пример 1).

Решение.

В рассмотренном примере требуется найти произведение матриц

$$T_{04} = T_{01} T_{12} T_{23} T_{34}.$$

Перемножим матрицы. Заметим, что операция умножения матриц некоммукативна.

$$\begin{aligned}
T_{02} = T_{01}T_{12} &= \begin{bmatrix} 1 & 0 & 0 & 0 \\ 0 & 1 & 0 & 0 \\ 0 & 0 & 1 & s_1(t) \\ 0 & 0 & 0 & 1 \end{bmatrix} \begin{bmatrix} \cos \theta_2(t) & 0 & \sin \theta_2(t) & a_2 \cos \theta_2(t) \\ \sin \theta_2(t) & 0 & -\cos \theta_2(t) & a_2 \sin \theta_2(t) \\ 0 & 1 & 0 & 0 \\ 0 & 0 & 0 & 1 \end{bmatrix} = \\
&= \begin{bmatrix} \cos \theta_2(t) & 0 & \sin \theta_2(t) & a_2 \cos \theta_2(t) \\ \sin \theta_2(t) & 0 & -\cos \theta_2(t) & a_2 \sin \theta_2(t) \\ 0 & 1 & 0 & s_1(t) \\ 0 & 0 & 0 & 1 \end{bmatrix}. \\
T_{24} = T_{23}T_{34} &= \begin{bmatrix} \cos \theta_3(t) & 0 & \sin \theta_3(t) & 0 \\ \sin \theta_3(t) & 0 & -\cos \theta_3(t) & 0 \\ 0 & 1 & 0 & 0 \\ 0 & 0 & 0 & 1 \end{bmatrix} \begin{bmatrix} 1 & 0 & 0 & 0 \\ 0 & 0 & 1 & 0 \\ 0 & -1 & 0 & s_4(t) \\ 0 & 0 & 0 & 1 \end{bmatrix} = \\
&= \begin{bmatrix} \cos \theta_3(t) & -\sin \theta_3(t) & 0 & s_4(t)\sin \theta_3(t) \\ \sin \theta_3(t) & \cos \theta_3(t) & 0 & -s_4(t)\cos \theta_3(t) \\ 0 & 0 & 1 & s_4(t) \\ 0 & 0 & 0 & 1 \end{bmatrix}. \\
T_{04} = T_{02}T_{24} &= \begin{bmatrix} \cos \theta_2(t) & 0 & \sin \theta_2(t) & a_2 \cos \theta_2(t) \\ \sin \theta_2(t) & 0 & -\cos \theta_2(t) & a_2 \sin \theta_2(t) \\ 0 & 1 & 0 & s_1(t) \\ 0 & 0 & 0 & 1 \end{bmatrix} \begin{bmatrix} \cos \theta_3(t) & -\sin \theta_3(t) & 0 & s_4(t)\sin \theta_3(t) \\ \sin \theta_3(t) & \cos \theta_3(t) & 0 & -s_4(t)\cos \theta_3(t) \\ 0 & 0 & 1 & s_4(t) \\ 0 & 0 & 0 & 1 \end{bmatrix} = \\
&= \begin{bmatrix} \cos \theta_2(t)\cos \theta_3(t) & -\cos \theta_2(t)\sin \theta_3(t) & \sin \theta_2(t) & s_4(t)\cos \theta_2(t)\sin \theta_3(t) + s_4(t)\sin \theta_2(t) + a_2 \cos \theta_2(t) \\ \sin \theta_2(t)\cos \theta_3(t) & -\sin \theta_2(t)\sin \theta_3(t) & -\cos \theta_2(t) & s_4(t)\sin \theta_3(t)\sin \theta_2(t) - s_4(t)\cos \theta_2(t) + a_2 \sin \theta_2(t) \\ \sin \theta_3(t) & \cos \theta_3(t) & 0 & -s_4(t)\cos \theta_3(t) + s_1(t) \\ 0 & 0 & 0 & 1 \end{bmatrix}
\end{aligned}$$

Получаем следующие значения направляющих косинусов:

$$\begin{aligned}
\cos(\vec{i}_n, \vec{i}_0) &= \cos \theta_2(t)\cos \theta_3(t), & \cos(\vec{j}_n, \vec{i}_0) &= -\cos \theta_2(t)\sin \theta_3(t), & \cos(\vec{k}_n, \vec{i}_0) &= \sin \theta_2(t), \\
\cos(\vec{i}_n, \vec{j}_0) &= \sin \theta_2(t)\cos \theta_3(t), & \cos(\vec{j}_n, \vec{j}_0) &= -\sin \theta_2(t)\sin \theta_3(t), & \cos(\vec{k}_n, \vec{j}_0) &= -\cos \theta_2(t), \\
\cos(\vec{i}_n, \vec{k}_0) &= \sin \theta_3(t), & \cos(\vec{j}_n, \vec{k}_0) &= \cos \theta_3(t), & \cos(\vec{k}_n, \vec{k}_0) &= 0;
\end{aligned}$$

и следующие величины координат центра схвата:

$$\begin{aligned}
x^n &= s_4(t)\cos \theta_2(t)\sin \theta_3(t) + s_4(t)\sin \theta_2(t) + a_2 \cos \theta_2(t). \\
y^n &= s_4(t)\sin \theta_3(t)\sin \theta_2(t) - s_4(t)\cos \theta_2(t) + a_2 \sin \theta_2(t). \\
z^n &= -s_4(t)\cos \theta_3(t) + s_1(t).
\end{aligned}$$

Заметим, что, поскольку все три оси, связанные со схватом, образуют правую систему координат, то достаточно знать направляющие косинусы двух осей, например, x_4 и z_4 , т.к. положение этих осей в пространстве уже определяет положение оси y_4 . Таким образом, количество направляющих косинусов сокращается до шести:

$$\begin{aligned}
\cos(\vec{i}_n, \vec{i}_0) &= \cos \theta_2(t)\cos \theta_3(t), & \cos(\vec{j}_n, \vec{i}_0) &= -\cos \theta_2(t)\sin \theta_3(t), & \cos(\vec{k}_n, \vec{i}_0) &= \sin \theta_2(t), \\
\cos(\vec{i}_n, \vec{k}_0) &= \sin \theta_3(t), & \cos(\vec{j}_n, \vec{k}_0) &= \cos \theta_3(t), & \cos(\vec{k}_n, \vec{k}_0) &= 0.
\end{aligned}$$

Однако независимыми из них являются только три. Достаточно взять косинусы следующих углов: между одноименными осями z_4 и z_0 ($\cos(\vec{k}_n, \vec{k}_0)$, можно сравнить с эйлеровским углом нутации), между осями z_4 и x_4 и между осями x_4 и x_0 . Тогда получаем три выражения, определяющие углы: $\cos(\vec{i}_n, \vec{i}_0) = \cos \theta_2(t) \cos \theta_3(t)$, $\cos(\vec{k}_n, \vec{i}_0) = \sin \theta_2(t)$, $\cos(\vec{k}_n, \vec{k}_0) = 0$.

5. Обратная задача о положениях.

Формулировка: задана кинематическая схема манипулятора и известны положение и ориентация схвата в системе координат стойки. Требуется определить значения обобщенных координат, которые обеспечат заданное положение схвата.

Положение схвата как твердого тела задается с помощью шести величин. Обычно это: три координаты центра схвата, два направляющих косинуса одной из координатных осей и еще один из направляющих косинусов второй оси. Например, этими шестью величинами могут быть шесть наддиагональных элементов матрицы T_{0n} :

$$T_{0n} = \begin{bmatrix} \bullet & (t_{0n})_{12} & (t_{0n})_{13} & (t_{0n})_{14} \\ \bullet & \bullet & (t_{0n})_{23} & (t_{0n})_{24} \\ \bullet & \bullet & \bullet & (t_{0n})_{34} \\ \bullet & \bullet & \bullet & \bullet \end{bmatrix}.$$

Приравнивая заданные величины соответствующим элементам матрицы T_{0n} , получим систему шести в общем случае трансцендентных уравнений относительно неизвестных обобщенных координат.

Если число неизвестных $n=6$, то система данных уравнений будет иметь единственное решение, и необходимые значения обобщенных координат можно найти.

Если манипулятор имеет более шести степеней свободы, то число неизвестных будет превышать число уравнений, и одному и тому же положению схвата могут соответствовать различные наборы значений обобщенных координат.

Если число степеней свободы меньше шести, то любые наперед заданные произвольные положение и ориентацию схвата при таком количестве обобщенных координат получить нельзя. Однако, если требуется только попадание центра схвата в точку пространства без учета его ориентации, то для этого может быть использован манипулятор с тремя степенями свободы. Для решения задачи в таком случае потребуется составить три уравнения для определения трех неизвестных.

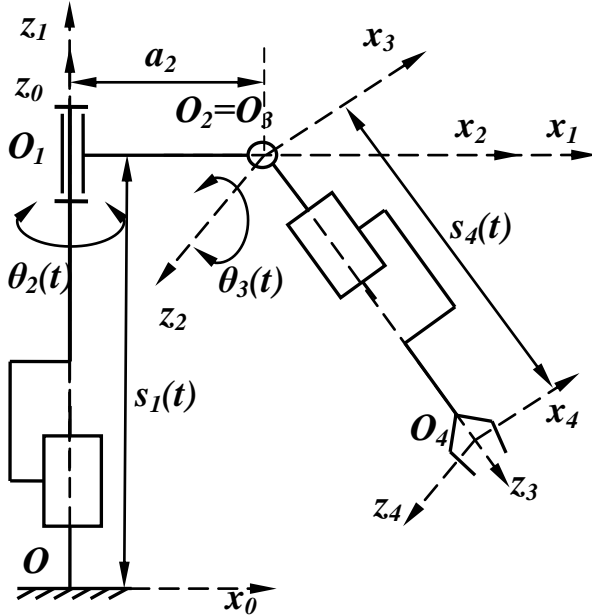
Пример 3.

Задан $\vec{r}^*(x^*, y^*, z^*)$ – радиус-вектор центра схвата манипулятора, изображенного на рис.1 (примеры 1,2), в системе, связанной со стойкой. Требуется определить значения обобщенных координат, соответствующих заданному положению центра схвата.

Решение.

Рассматриваемый манипулятор имеет четыре степени свободы, поэтому положений, при которых центр схвата будет находиться в конкретной заданной точке, бесконечно много. Поэтому для определенности следует задать значение одной из обобщенных координат или значение одного направляющего косинуса для системы координат схвата. Выше мы отметили, что ориентация схвата описывается тремя выражениями:

$$\cos(\vec{i}_n, \vec{i}_0) = \cos \theta_2(t) \cos \theta_3(t), \quad \cos(\vec{k}_n, \vec{i}_0) = \sin \theta_2(t), \quad \cos(\vec{k}_n, \vec{k}_0) = 0.$$



Третье равенство служит очевидным уравнением связи, которая выражается в том, что ось схвата z_4 всегда будет находиться в горизонтальной плоскости, перпендикулярно оси z_0 . Уравнением связи также является выражение для первого косинуса.

Пусть в некоторый момент времени задано значение угла

$$\cos(\vec{k}_n, \vec{i}_0) = \sin \theta_2(t) = \alpha_{13}.$$

Тогда

$$\cos \theta_2(t) = \sqrt{1 - \alpha_{13}^2}.$$

Для центра схвата имеем уравнения:

$$x^* = s_4(t) \sqrt{1 - \alpha_{13}^2} \sin \theta_3(t) + s_4(t) \alpha_{13} + a_2 \sqrt{1 - \alpha_{13}^2}.$$

$$y^* = s_4(t) \sin \theta_3(t) \alpha_{13} - s_4(t) \sqrt{1 - \alpha_{13}^2} + a_2 \alpha_{13}.$$

$$z^* = -s_4(t) \cos \theta_3(t) + s_1(t).$$

Выражаем из первого и второго уравнений $\sin \theta_3(t)$ и приравниваем оба значения:

$$\sin \theta_3(t) = \frac{x^* - s_4(t) \alpha_{13} - a_2 \sqrt{1 - \alpha_{13}^2}}{s_4(t) \sqrt{1 - \alpha_{13}^2}} = \frac{y^* + s_4(t) \sqrt{1 - \alpha_{13}^2} - a_2 \alpha_{13}}{s_4(t) \alpha_{13}}.$$

Отсюда

$$s_4(t) = x^* \alpha_{13} - y^* \sqrt{1 - \alpha_{13}^2}.$$

Тогда

$$\sin \theta_3(t) = \frac{x^*(1 - \alpha_{13}^2) + y^* \sqrt{1 - \alpha_{13}^2} \alpha_{13} - a_2 \sqrt{1 - \alpha_{13}^2}}{(x^* \alpha_{13} - y^* \sqrt{1 - \alpha_{13}^2}) \sqrt{1 - \alpha_{13}^2}} = \frac{x^* \sqrt{1 - \alpha_{13}^2} + y^* \alpha_{13} - a_2}{x^* \alpha_{13} - y^* \sqrt{1 - \alpha_{13}^2}}$$

или

$$\theta_3(t) = \arcsin \frac{x^* \sqrt{1 - \alpha_{13}^2} + y^* \alpha_{13} - a_2}{x^* \alpha_{13} - y^* \sqrt{1 - \alpha_{13}^2}}.$$

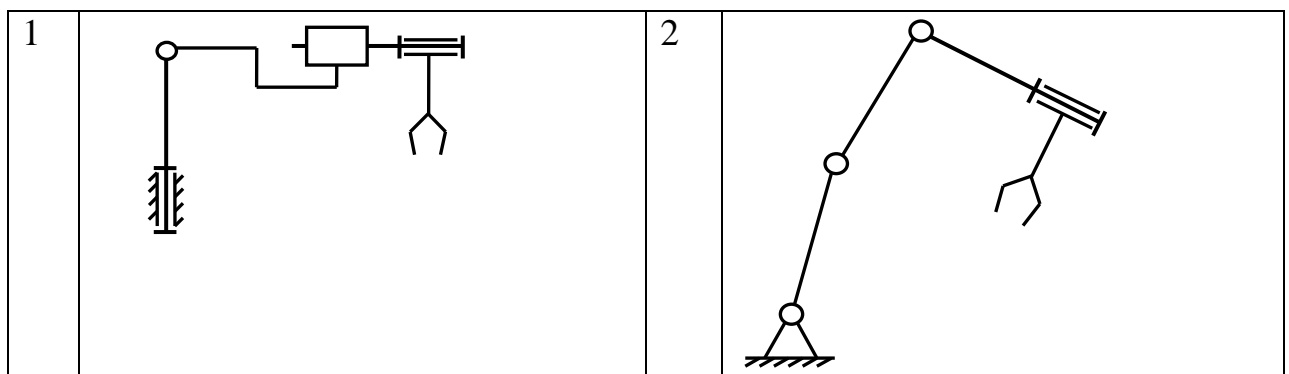
Из уравнения для третьей координаты получаем

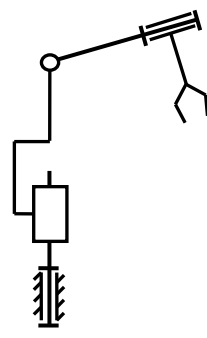
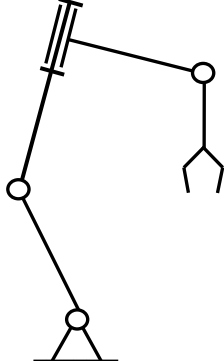
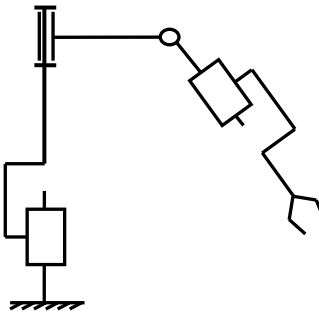
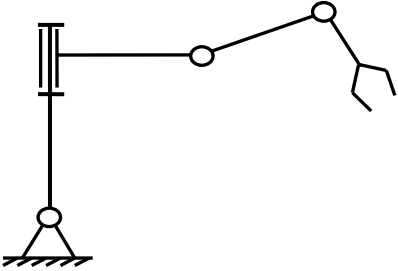
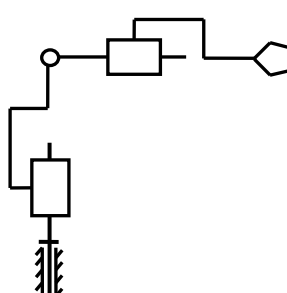
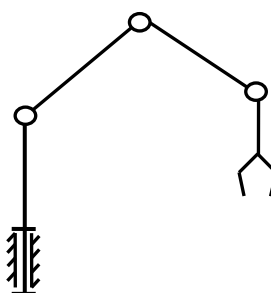
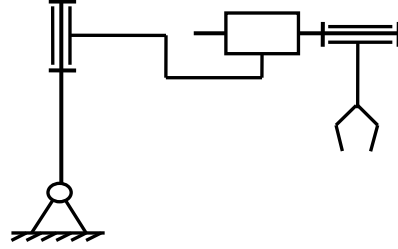
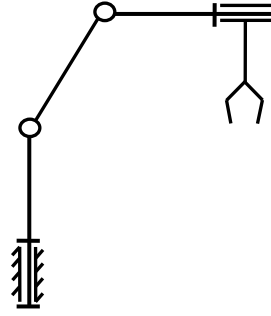
$$s_1(t) = z^* + s_4(t) \cos \theta_3(t).$$

Порядок выполнения работы

1. Связать с каждым звеном манипулятора систему координат согласно правилу Денавита-Хартенберга. Составить таблицу параметров перехода между системами.
2. Найти путем выполнения операций с матрицами в системе MathCad: матрицы переходов между системами, общую матрицу положения схвата в системе основания, координаты и законы движения схвата в пространстве при известных координатах и законах изменения обобщенных координат манипулятора.
3. Решить аналитически обратную задачу о положениях схвата. Построить в среде MathCad программу расчета обобщенных координат при движении схвата по прямой. Построить графики изменения обобщенных координат.
3. Сформулировать выводы по работе.

Варианты заданий



3		4	
5		6	
7		8	
9		10	

Содержание отчета

Отчет должен содержать: титульный лист; цель работы; задание; таблицы с результатами исследований; выводы по всем пунктам задания.

Контрольные вопросы

Лабораторная работа № 5.

Двухсекционный мобильный робот для передвижения по произвольным поверхностям

Цель работы

Ознакомиться с устройством и принципом движения двухсекционного мобильного робота.

Оборудование

Двухсекционный мобильный робот для передвижения по произвольным поверхностям.

Методические указания

1. Описание конструкции

Двухсекционный мобильный робот для передвижения по произвольным поверхностям может перемещаться вдоль неровных гладких поверхностей, расположенных под любым углом в пространстве и имеющих переходы между собой. Конструкция имеет облегченный модульный каркасный дизайн с комбинированной вакуумной системой захватных устройств, которая задействует расширенную область поверхности перемещения, рис. 1, рис. 2.

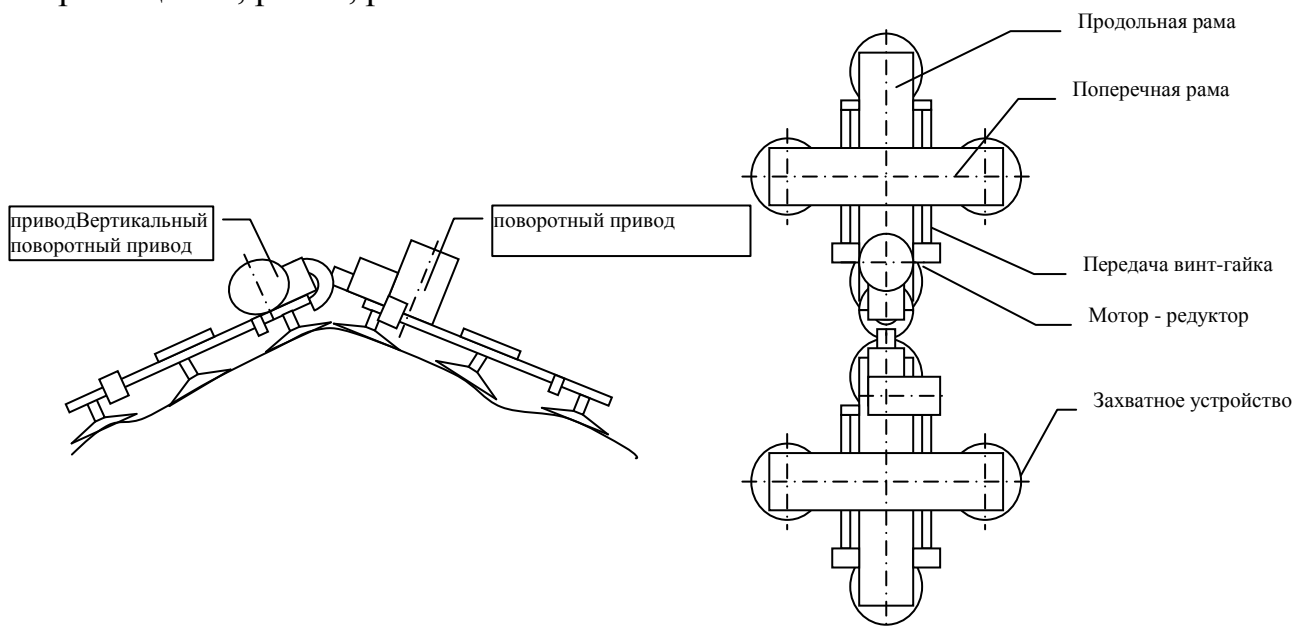


Рис. 1. Двухсекционный робот, принципиальная схема

Упругое соединение захватных устройств с корпусом обеспечивает возможность адаптации контактных зон захватных устройств к изогнутой поверхности перемещения. Поджатие захватных устройств к поверхности контакта осуществляется за счет прижимающей силы активного двухкоординатного шарнира, состоящего из вертикального и горизонтальных поворотных редукторов. Также шарнир позволяет осуществлять поворот робота на определенный угол, при условии

закрепления одного из модулей на поверхности. Специальная конструкция направляющих поперечных рам робота позволяет осуществлять подъем присосок при перемещении, для исключения силы трения.

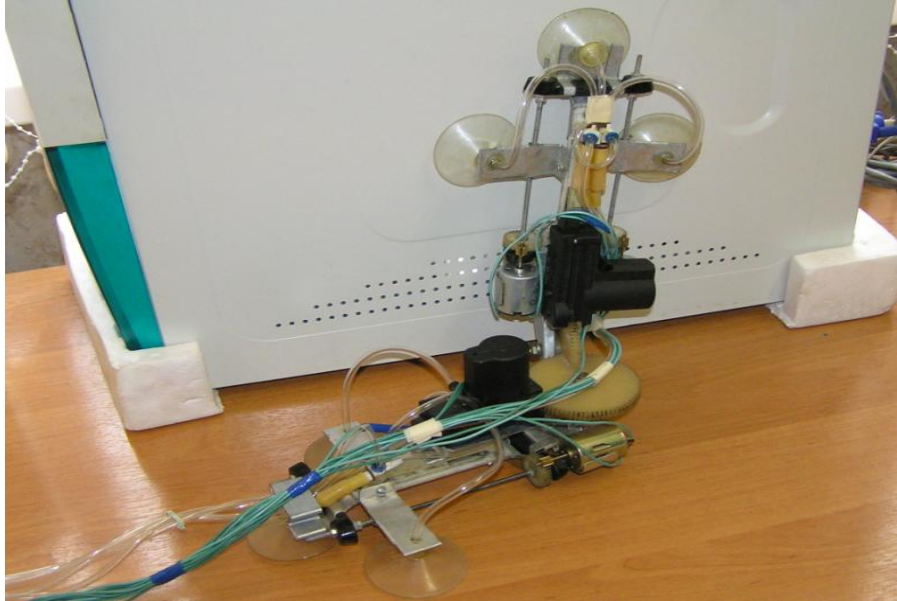


Рис. 2. Внешний вид двухсекционного робота

2. Реализация движения робота

Поджатие захватных устройств к поверхности контакта осуществляется за счет прижимающей силы активного двухкоординатного шарнира, состоящего из вертикального и горизонтальных поворотных редукторов. Также шарнир позволяет осуществлять поворот робота на определенный угол, при условии закрепления одного из модулей на поверхности, рис. 3.

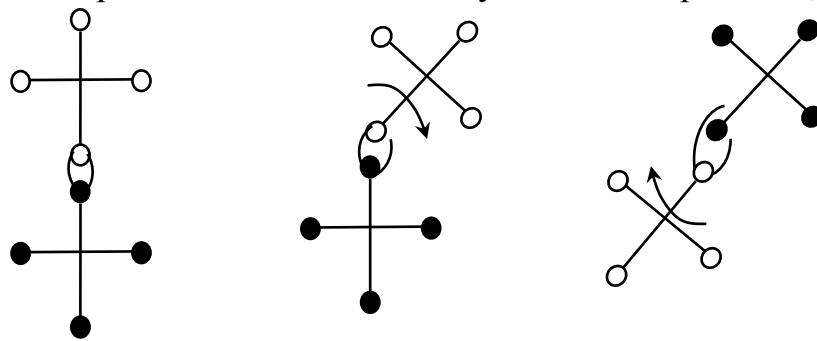


Рис. 3. Поворот робота вправо (● - захватное устройство закреплено на поверхности; ○ - захватное устройство вне контакта с поверхностью)

Поперечная рама имеет возможность перемещаться относительно продольной рамы. Это движение обеспечивают два независимых привода продольного перемещения, состоящих из мотор-редуктора и передачи винт-гайка. Такая комбинация приводов позволяет роботу двигаться прямолинейно, поворачивать, преодолевать ступенчатые барьеры и производить переход между поверхностями.

Прямолинейное движение робота может быть получено различными способами. Робот позволяет имитировать движения “червя”, “гусеницы” и “саламандры”. Тип движения робота зависит от окружающей среды и должен

выбираться с позиции надежности перемещения (по вертикальным поверхностям и потолку) и достижения максимальной скорости.

Движение “червя” создается при циклическом сжатии и растяжении отдельных звеньев его тела вдоль направления движения. Реализация такого движения роботом представлена на рис. 4. Робот производит ряд циклических движений:

- закрепление продольных рам на поверхности,
- перемещение поперечных рам вдоль направления движения,
- закрепление все захватных устройств на поверхности,
- удаления вакуума из захватных устройств, расположенных на продольной раме,
- перемещение продольной рамы вдоль направления перемещения и ее закрепление на поверхности.

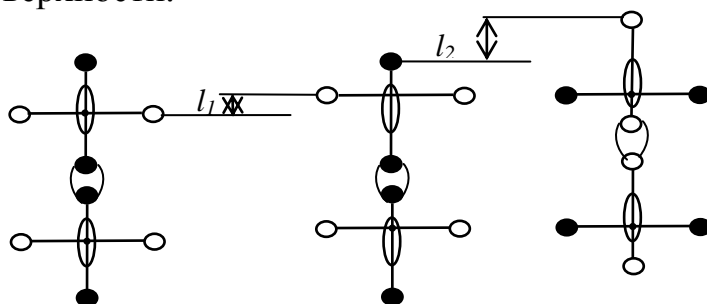


Рис. 4. Имитация движения “червя” (l_1 - перемещение при первом шаге, l_2 - перемещение при втором шаге)

Робот также предоставляет возможность реализовать такой вид перемещения, как движение “саламандры”, рис.5.

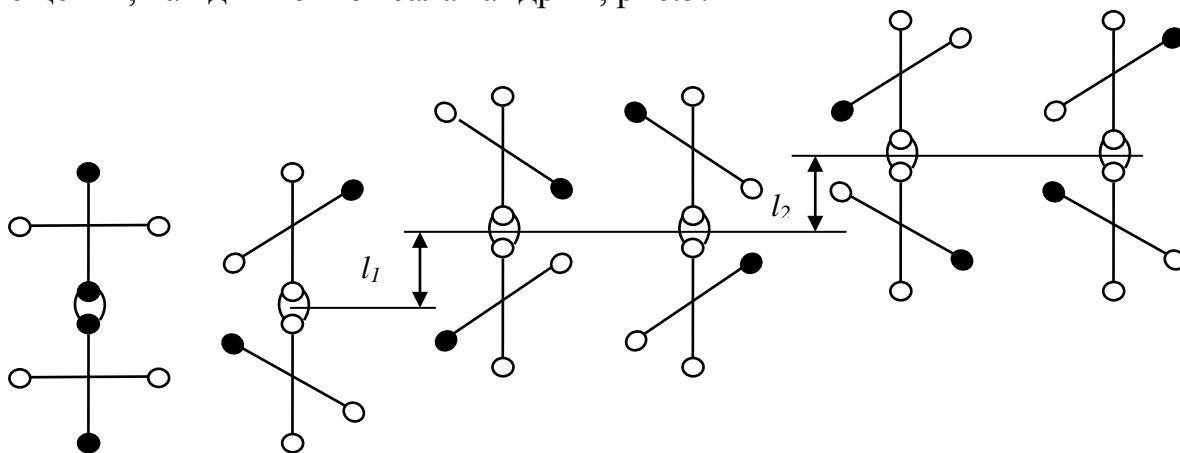


Рис. 5. Моделирование движения “саламандры” (l_1 - перемещение при первом шаге, l_2 - перемещение при втором шаге)

Данная конструкция робота накладывает ряд ограничений на использование в исследуемой среде:

- длина поверхности перемещения не должна быть менее двух длин одного модуля робота, для обеспечения надежного контакта захватных устройств с поверхностью;
- угол наклона поверхности β должен быть в пределах от -45° до 120° градусов относительно горизонта;

- угол “подхода” робота к поверхности α , в силу конструктивных ограничений, от 30° до 150° градусов.

Последовательность перехода между поверхностями показана на рис. 6, 7, 8.

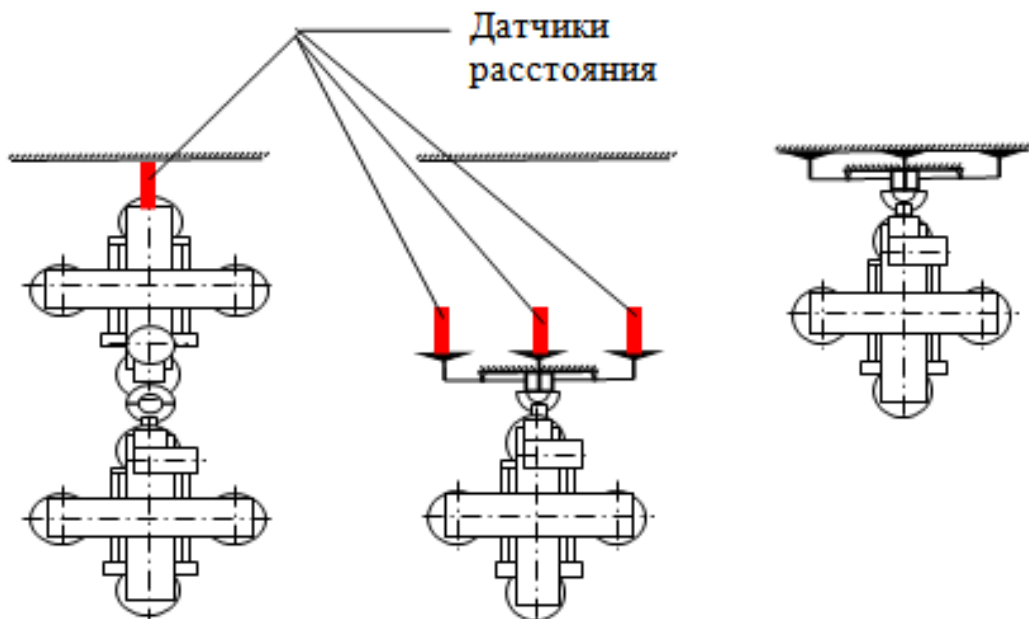


Рис. 6. Положения робота при прямолинейном перемещении к поверхности

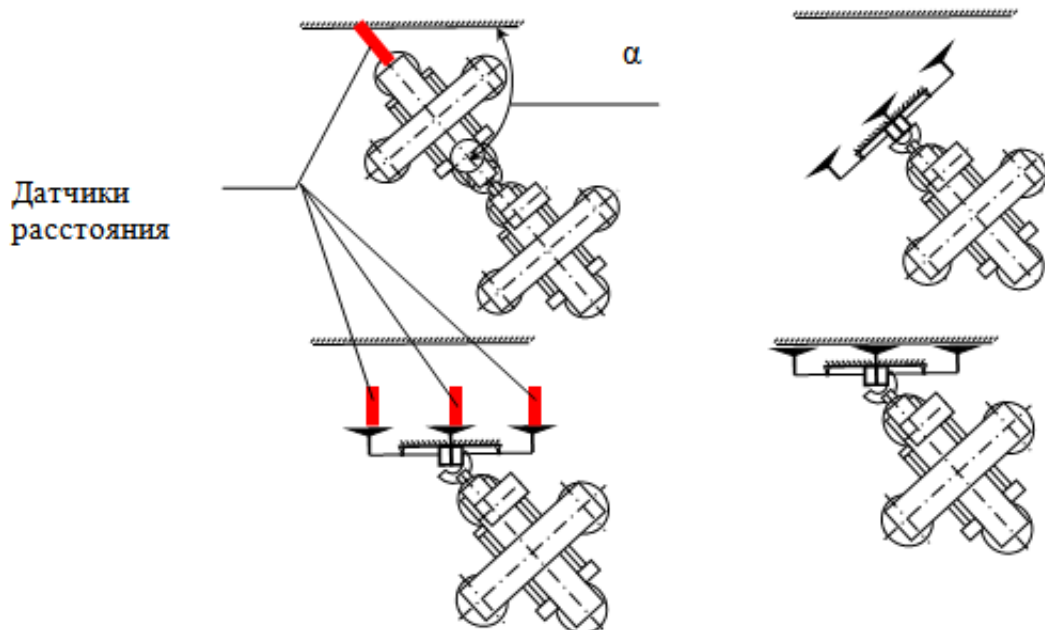


Рис. 7. Положения робота при перемещении к поверхности, расположенной под углом к направлению передвижения

При перемещении робота на каждом шаге осуществляется контроль расстояния до поверхности датчиком, расположенным на первом модуле механизма горизонтальной плоскости. Если контролируемое расстояние становится минимально допустимым для подъема первого модуля, то происходит остановка робота вблизи поверхности. Затем осуществляется подъем первого модуля вверх. На последующих шагах задействуются три

датчика расстояния, расположенные на захватных устройствах поперечной рамы и на переднем захватном устройстве продольной рамы первого модуля. При последующем перемещении робота происходит контроль показаний с этих датчиков и корректировка положения первого модуля в пространстве до достижения равных показаний датчиков, что обеспечивает параллельность плоскости захватных устройств и поверхности. Затем происходит контакт первого модуля с поверхностью и его закрепление на ней с помощью захватных устройств первого модуля. На следующем этапе передвижение осуществляется при помощи первого модуля в направлении перемещения.

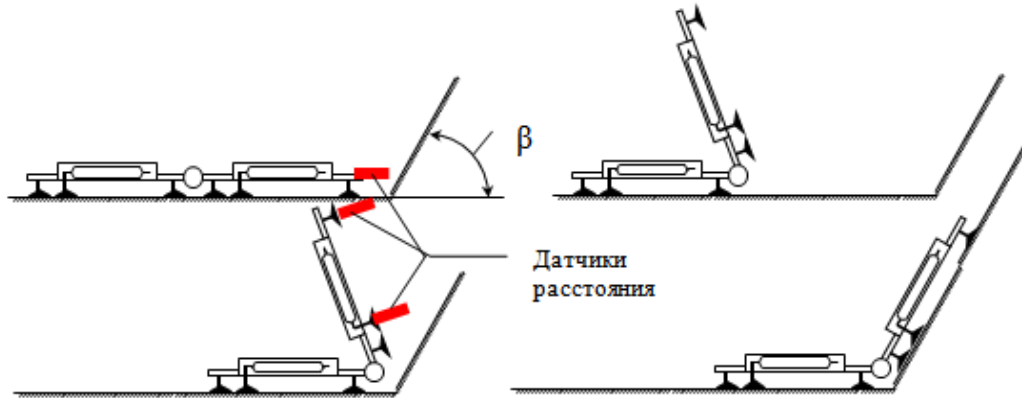


Рис.8. Положения робота при перемещении к поверхности, расположенной под углом к поверхности перемещения

Порядок выполнения работы

6. Составить схему действующего механизма, обозначить звенья.
7. Определить степень подвижности трехзвенника.
8. Сформулировать выводы по работе.

Содержание отчета

Отчет должен содержать: титульный лист; цель работы; задание; таблицы с результатами исследований по каждой модели робота; выводы по всем пунктам задания.

Контрольные вопросы

4. Принцип перемещения мобильных многозвенников.
5. Элементарные движения.
6. Алгоритмы перемещения трехзвенника.

Лабораторная работа № 6.

Изучение конструкций и принципов движения многозвенных внутритрубных мобильных роботов

Цель работы

Ознакомиться с устройством и принципом движения многозвенных внутритрубных мобильных роботов.

Оборудование

Шестизвенные внутритрубные мобильные роботы.

Методические указания

1. Описание конструкций

Адаптивный мобильный многозвенный робот выполнен из шести сочлененных звеньев-корпусов 1 – 6 (рис. 6.1). Между звеньями установлены шарниры 7 – 11 с электроприводами 12 – 16, обеспечивающими угловое смещение звеньев-корпусов 1 – 6 относительно друг друга. В шарнирах 7 – 11 и на концах звеньев 1 и 6 расположены опорные элементы 17 – 23 с встроенными контактными датчиками.

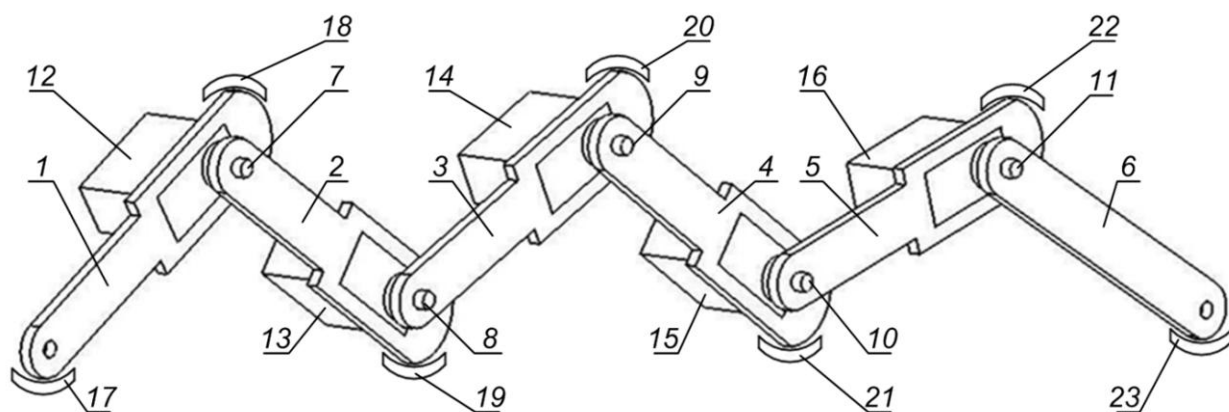


Рис. 6.1 Схема конструкции многозвенного робота

Контакт опорных элементов 17 – 19 достигается путем поворота звеньев-корпусов в шарнирах 7 – 11 под действием электроприводов 12 – 16. При этом момент касания опорных элементов фиксируется встроенными контактными датчиками и передается на систему управления роботом. Далее электроприводы 12 – 16 перемещают звенья-корпусы на необходимый угол для обеспечения заданного исходного положения транспортного средства.

Исходным положением для робота является положение, при котором пара звеньев-корпусов, например 1, 2 при движении устройства слева направо, находятся в контакте со стенками трубы, а звенья-корпуса 3 – 6 расположены под углом 0° относительно друг друга.

После подачи питания устройство принимает исходное положение. В случае, если это положение достичь не удастся, выводится сообщение об ошибке.

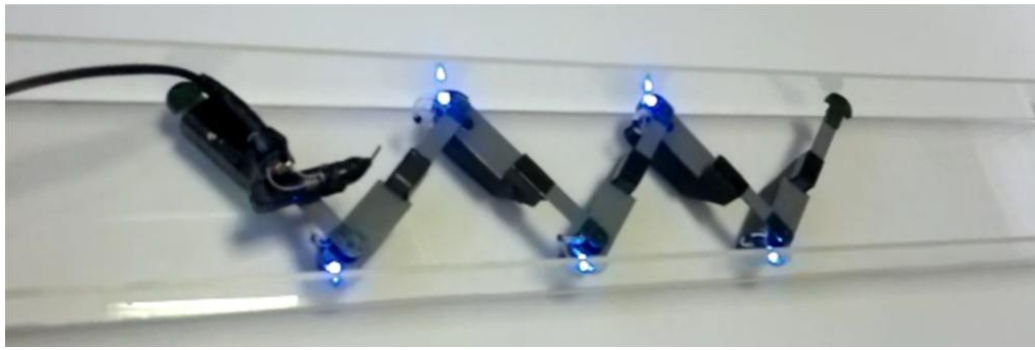


Рис.6.2. Внешний вид устройства внутри прозрачной трубы прямоугольного сечения

Принципиальная схема еще одного многосекционного робота приведена на рис. 6.3. Устройство состоит из звеньев 13–18 (см. рис. 6.3, а), представляющих собой тонкие текстолитовые пластины (толщина 1 мм, длина 200 мм), соединённых между собой шарнирами, приводимых в движение пятью мотор-редукторами 1–5, работающими по задаваемому алгоритму. Мотор-редукторы состоят из двигателей постоянного тока и ременной передачи. В качестве датчиков используются контактные датчики 6–12.

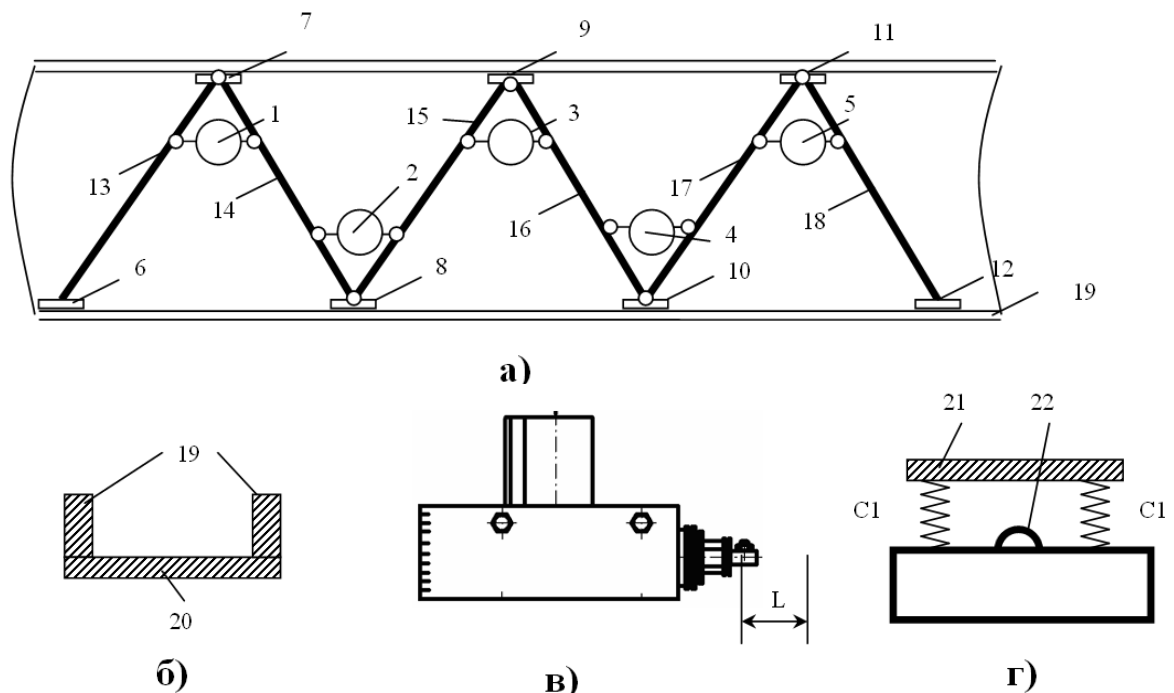


Рис.6.3. Принципиальная схема многосекционного робота

а) – кинематическая схема робота:

1-5 – мотор-редукторы, 6-12 – контактные датчики, 13-18 – звенья, 19 – направляющие, 20 – основание, 21 – контактная площадка датчика, 22 – датчик давления;

б) – профиль поверхности перемещения;

в) – мотор-редуктор линейного перемещения;

г) – контактный датчик.

На рис.6.4, 6.5 представлены общий вид устройства и вид одного из узлов змееподобного робота.



Рис. 6.4. Общий вид устройства



Рис. 6.5. Вид одного из узлов змееподобного робота

2. Принцип перемещения внутритрубного многозвенного робота

Движение начинается из исходного положения устройства (рис. 6.6, а). Под действием крутящего момента в шарнире 7, происходит расклинивание звеньев 1 и 2 между стенок трубы, фиксируя положение транспортного средства за счет сил трения. Затем остальные электроприводы приводят в движение звенья 3 – 6 таким образом, чтобы угол между звеньями 3 и 4 составлял 0° , а опорные элементы звеньев-корпусов 4 и 5 касались поверхности трубы (рис. 6.6, б). Далее, аналогичным образом происходит расклинивание звеньев 5 и 6 под действием крутящего момента в шарнире 11 и транспортное средство фиксирует свое положение за счет сил трения. Далее, удерживаясь за счет расклинивания звеньев-корпусов 5 и 6, происходит перемещение звеньев 1 – 4 с целью перемещения центра масс транспортного средства по направлению движения устройства (рис. 6.6, в). Затем происходит фиксация робота за счет расклинивания звеньев 1 и 2, и перемещение центра масс по направлению движения (рис. 6.6, г). Далее, в зависимости от выполняемой задачи, цикл движения повторяется или робот переходит в исходное состояние (рис. 6.6, д).

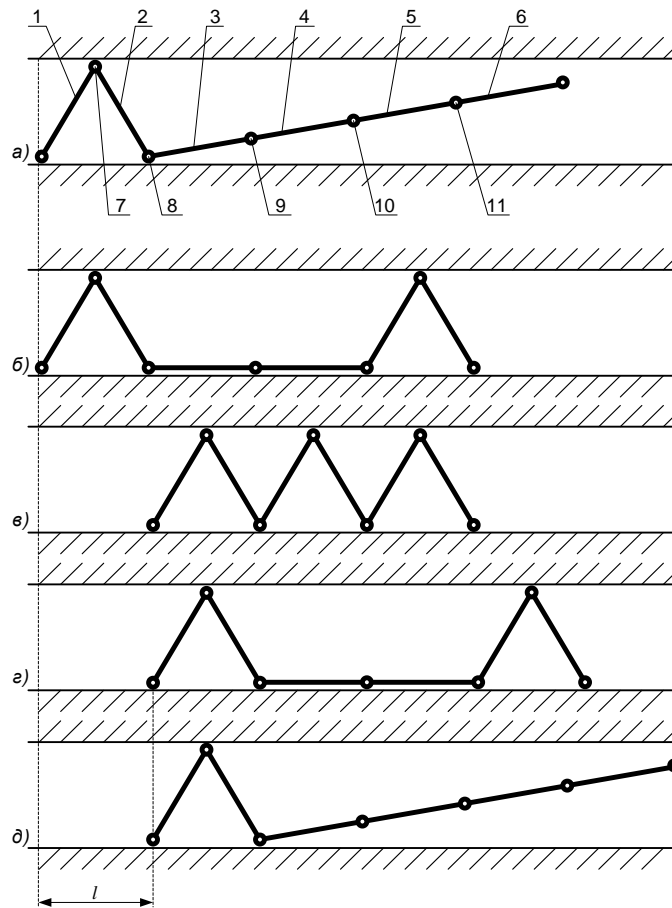


Рис. 6.6 Прямолинейное движение робота

За счет поочередной фиксации передней и задней части транспортного средства осуществляется перемещение вдоль трубы на величину " l " за каждый цикл, где l – шаг.

Выделим отдельные этапы алгоритма перемещения робота и исследуем режимы работы двигателей на каждом из них (рис. 6.7).

Выделим 4 отдельные фазы движения робота:

I фаза: режим *динамической фиксации* для пары звеньев 5-6 и *поджатие* пары звеньев 1-2 к стенкам трубы;

II фаза: режим *динамической фиксации* для пары звеньев 1-2 и *перемещение* средней пары звеньев;

III фаза: *поджатие* пары звеньев 5-6 при *динамической фиксации* пары звеньев 1-2;

IV фаза: режим *динамической фиксации* пары звеньев 5-6 и *перемещение* средней пары звеньев.

Ввиду сложности математического описания многозвенной системы, разрывного характера системы уравнения, описывающего взаимодействие с поверхностью трубы, принято решение выделить два отдельных этапа движения устройства: **режим динамической фиксации** внутри трубопровода за счет расклинивания звеньев; **режим перемещения звеньев** внутри ограниченного просмотра трубы при условии фиксации двух звеньев. **Поджатие** звеньев к поверхности трубы рассматривается в третьей главе

настоящей работы, в рамках моделирования процесса взаимодействия робота с поверхностью трубопровода.

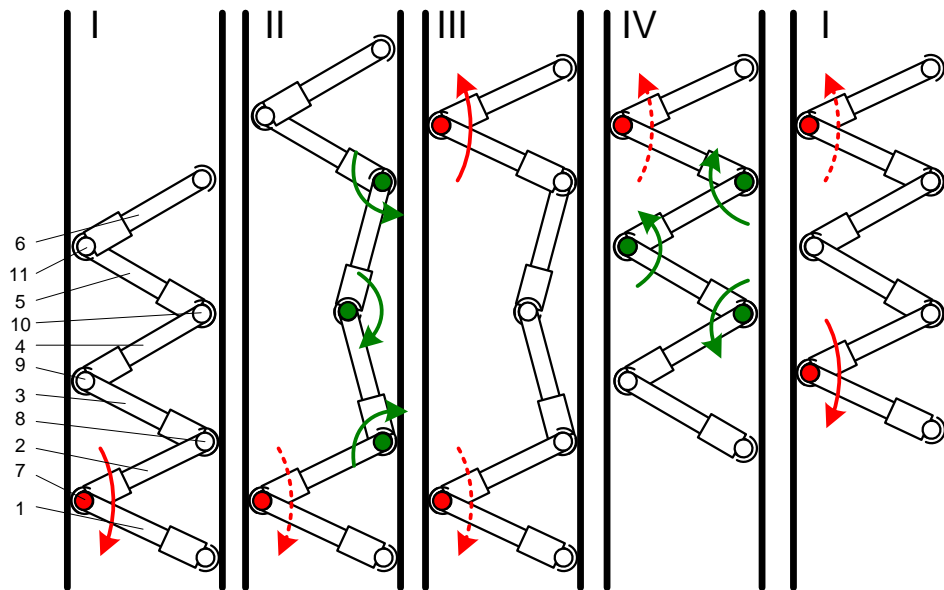


Рис. 6.7 Фазы движения внутритрубного робота состоит из среднего звена (3), выполняющего роль корпуса, боковых звеньев (1 и 2), двигателей постоянного тока (4), поворачивающих боковые звенья относительно корпуса. Боковые звенья дополнительно снабжены грузами (5).

Порядок выполнения работы

1. Составить схему действующего механизма, обозначить звенья.
2. Определить степень подвижности многозвенника.
3. Определить геометрические параметры звеньев: длины, максимальный угол относительного поворота звеньев в шарнире.
4. Используя геометрические характеристики, построить в масштабе схемы перемещений робота. Определить перемещение центра масс за время одного цикла движения.
5. Сформулировать выводы по работе.

Содержание отчета

Отчет должен содержать: титульный лист; цель работы; задание; таблицы с результатами исследований по модели робота; выводы по всем пунктам задания.

Контрольные вопросы

1. Принцип перемещения мобильных многозвенников в трубе.
2. Фазы и алгоритмы движения.

Лабораторная работа № 7.

Изучение конструкции и принципа движения робота-рыбы

Цель работы

Ознакомиться с устройством и принципом движения робота-рыбы.

Оборудование

Робот-рыба.

Методические указания

1. Описание конструкции

Робот-рыба относится к типу бионических роботов. Его структура представляет собой сложную мехатронную систему, включающую в себя несколько подсистем.

Схема робота показана на рис.7.1.

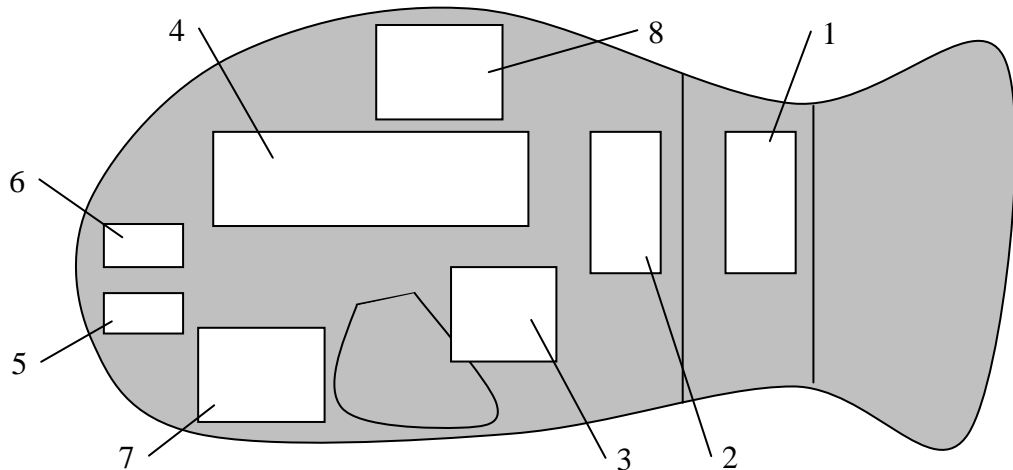


Рис. 7.1. Подсистемы бионического плавающего робота:

- 1 - привод хвостового плавника; 2 - привод предхвостия;
- 3 - подсистема динамического погружения и всплытия с приводом боковых плавников; 4 - подсистема вертикального погружения и всплытия;
- 5 - подсистема видеонаблюдения; 6 - подсистема освещения;
- 7 - подсистема электропитания; 8 - подсистема навигации.

Помимо показанных на рисунке, робот оснащен системой управления, которая обеспечивает согласование работы всех подсистем, а также реализуют дистанционное управление перемещением робота.

Как видно на рисунке, конструктивно корпус робота разделен на 3 части: хвост, предхвостие и центральную часть. Части соединены между собой посредством подшипниковых узлов, обеспечивающих их вращение друг относительно друга. Важно отметить, что согласно алгоритму, поступательное перемещение робота, осуществляется за счет колебательного движения хвостового плавника робота, а поворот в горизонтальной плоскости благодаря повороту предхвостия относительно центральной оси робота.

2.Комплектация частей робота

Хвост. Хвостовая часть робота представляет собой хвостовой плавник, в общем случае деформируемую тонкую пластику, колебание которой приводит робот в движение. Хвостовой плавник крепится к предхвостию посредством двух крепежных элементов, на которых дополнительно установлен рычаг коромыслового механизма, за счет которого передается крутящий момент от привода хвоста.

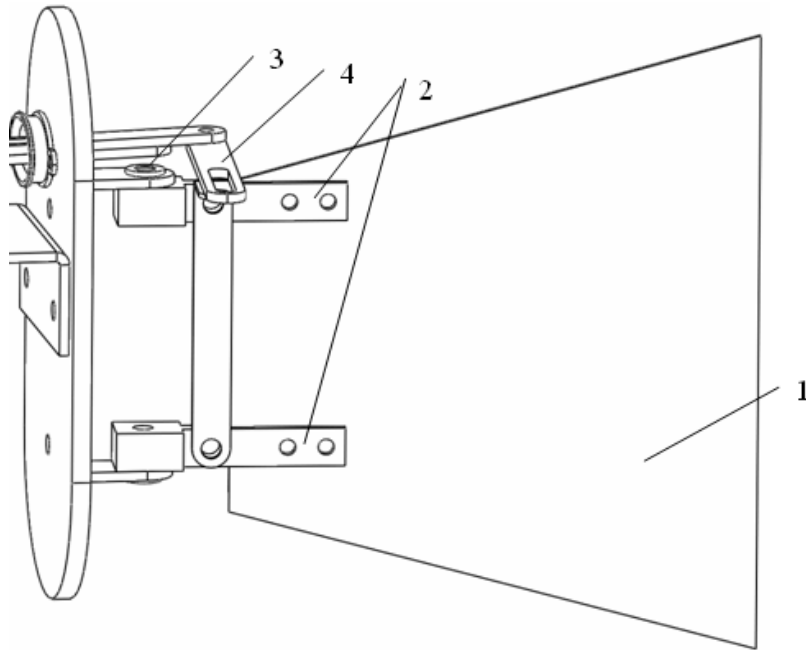


Рис. 2.2. Хвостовая часть робота (крепёж не показан):

1 – хвостовой плавник; 2 – крепежные элементы; 3 – подшипники;
4 – рычаг коромыслового механизма привода хвоста.

Предхвостие. Являясь продолжением тела робота, корпус предхвостия представляет собой пустотелый усеченный конус, внутри которого расположен привод хвостового плавника и система управления данным приводом.

Трехмерное представление предхвостия показано на рис. 3.

Герметизация рычажного механизма хвоста обеспечивается посредством резинового гофрированного элемента, который с одной стороны закрепляется на рулевой тяге, а другой на специальном элементе 2, который крепится с внутренней стороны задней стенки предхвостия.

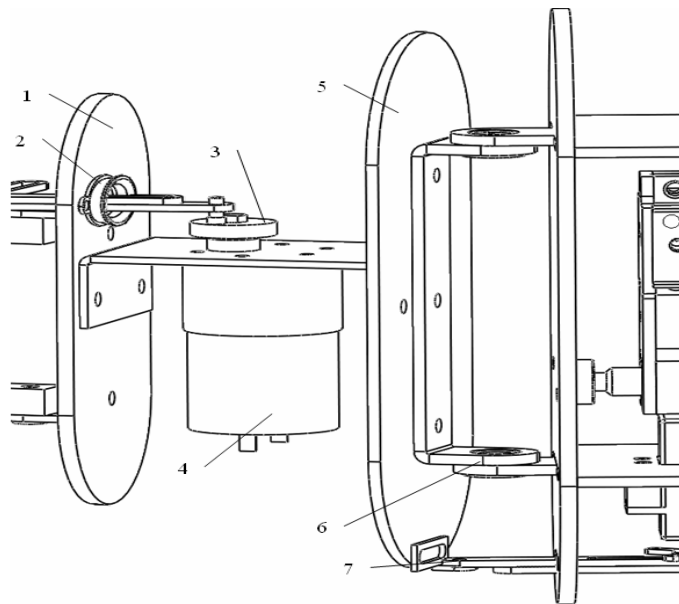


Рис. 2.3. Предхвостие (крепёж и корпус не показаны): 1 – задняя стенка предхвостия; 2 – элемент герметизации рычажного механизма привода хвоста; 3 – кривошип коромыслового механизма хвоста; 4 – электропривод хвоста; 5 – передняя стенка предхвостия; 6 – подшипниковый узел; 7 – рычажный механизм привода предхвостия.

Центральная часть. Центральная часть, или основное тело бионического робота, представляет собой полый корпус обтекаемой формы, внутри которого расположены все основные подсистемы робота. Конструктивно рама центральной части выполнена в виде двух пластин, соединенных между собой П-образными скобами. На рис. 4. показана рама робота с установленными на него приводами и блоками подсистем.

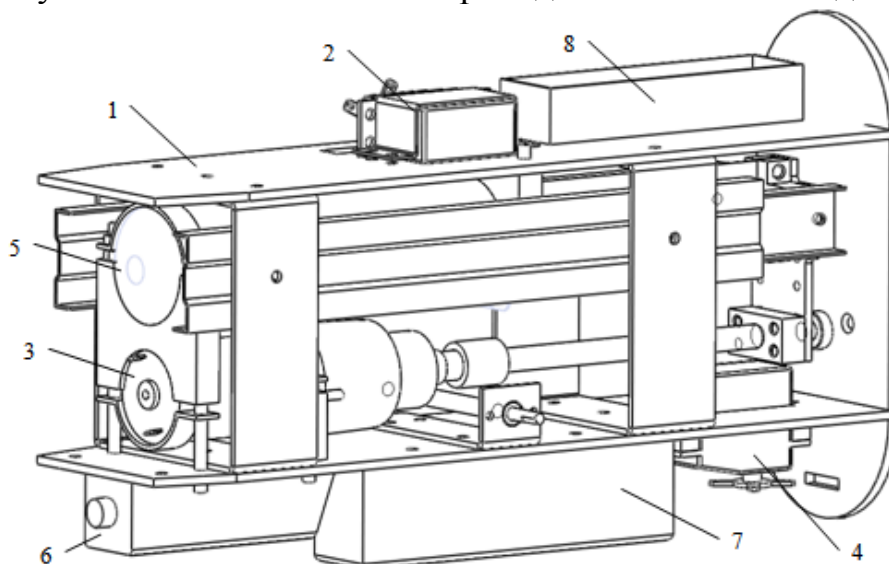


Рис. 2.4. Конструкция передней части робота рыбы (крепёж и корпус не показаны): 1 – рама центральной части, 2 – сервопривод системы динамического погружения; 3 – привод системы вертикального погружения; 4 – сервопривод предхвостия; 5 – система вертикального погружения; 6 – система видео-наблюдения; 7 – аккумулятор; 8 – блок электроники.

Для закрепления приводов на раме используются скобы, хомуты оригинальной конструкции. Видеокамера с встроенной подсветкой, аккумулятор, и блок электроники также крепятся к раме с помощью гибких пластиковых хомутов или посредством винтовых соединений. Жесткость конструкции дополнительно обеспечивается задней стенкой корпуса, а также элементами крепления системы вертикального погружения. Корпусная деталь крепится к раме посредством винтовых соединений по бокам конструкции.

Порядок выполнения работы

1. Составить схему действующего механизма, обозначить звенья.
6. Определить степень подвижности трехзвенника.
7. Определить геометрические параметры звеньев: длины, максимальный угол относительного поворота звеньев в шарнире.
8. Используя геометрические характеристики, построить в масштабе схемы перемещений робота. Определить перемещение центра масс за время одного цикла движения.
9. Сформулировать выводы по работе.

Содержание отчета

Отчет должен содержать: титульный лист; цель работы; задание; таблицы с результатами исследований по модели робота; выводы по всем пунктам задания.

Контрольные вопросы

1. Принцип перемещения мобильных многозвенников в трубе.
2. Элементарные движения.
3. Алгоритмы перемещения трехзвенника.

Лабораторная работа № 8.

Изучение конструкций и принципов движения червеподобных мобильных роботов

Цель работы

Ознакомиться с устройством и принципом движения червеподобных мобильных роботов.

Оборудование

Червеподобные мобильные роботы.

Методические указания

1. Описание конструкций

Устройство выполнено в виде системы, включающей определенное количество однотипных модулей. Схема трехзвенного робота показана на рисунке 7.1.

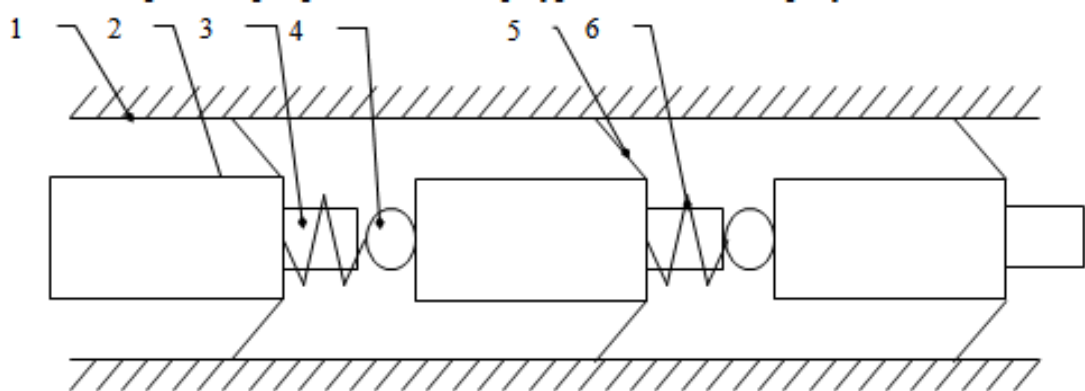


Рис. 7.1. Схема конструкции многозвенного робота

Устройство состоит из трех частей (модулей) подвижно соединенных друг с другом посредством шарниров 4. Колебательное перемещение тел друг относительно друга осуществляется с помощью втяжного электромагнита 2, якорь 3 которого нагружен возвратной пружиной 6. На каждом модуле устройства установлены фрикционные элементы 5, обеспечивающие различную силу трения между роботом и поверхностью трубы 1, в зависимости от направления движения.

Совершая колебательное движение, тело робота продвигается вперед за счет различной силы трения для прямого и обратного движения.

На рисунке 7.2 показан внешний вид робота.



Рис. 4.1 Трехмодульный робот для перемещения внутри трубопроводов

Каждый модуль имеет фрикционные усики, благодаря которым образуется анизотропия силы трения робота о поверхность трубы. Как указано при проектировании в качестве приводов в данном устройстве используется втяжной электромагнит с коническим стопом.

2. Принцип перемещения внутритрубного многозвенного робота

Порядок выполнения работы

1. Составить схему действующего механизма, обозначить звенья.
10. Определить степень подвижности многозвенника.
11. Определить геометрические параметры звеньев: длины, максимальный угол относительного поворота звеньев в шарнире.
12. Используя геометрические характеристики, построить в масштабе схемы перемещений робота. Определить перемещение центра масс за время одного цикла движения.
13. Сформулировать выводы по работе.

Содержание отчета

Отчет должен содержать: титульный лист; цель работы; задание; таблицы с результатами исследований по модели робота; выводы по всем пунктам задания.

Контрольные вопросы

1. Принцип перемещения мобильных многозвенников в трубе.
2. Фазы и алгоритмы движения.

Лабораторная работа № 8.

Инерционный двухсекционный робот-амфибия.

Цель работы

Ознакомиться с устройством и принципом движения инерционного двухсекционного робота-амфибии.

Оборудование

Робот-амфибия.

Методические указания

1. Описание конструкции

Робот-амфибия относится к типу вибрационных роботов. Робот состоит из двух движущих секций и основной платформы. Секции располагаются по краям платформы. На платформе установлены блок управления робота, устройства радиосвязи, аккумуляторы.

Схема робота показана на рис.8.1.

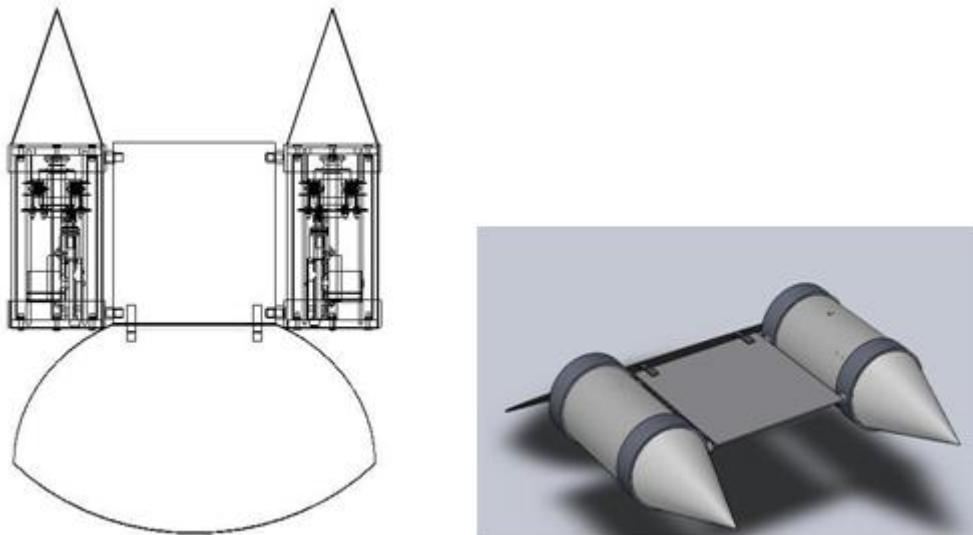


Рис. 8.1. Инерционный робот.

Движущая секция имеет обтекаемую форму – цилиндр с коническим наконечником. Внутри цилиндра установлен механизм, перемещающий массивный груз вдоль оси цилиндра. Для перемещения груза используется линейный привод.

Каждая секция герметична и представляет собой законченный модуль.

2. Комплектация частей робота

Порядок выполнения работы

1. Составить схему действующего механизма, обозначить звенья.
14. Определить степень подвижности трехзвенника.

15. Определить геометрические параметры звеньев: длины, максимальный угол относительного поворота звеньев в шарнире.
16. Используя геометрические характеристики, построить в масштабе схемы перемещений робота. Определить перемещение центра масс за время одного цикла движения.
17. Сформулировать выводы по работе.

Содержание отчета

Отчет должен содержать: титульный лист; цель работы; задание; таблицы с результатами исследований по модели робота; выводы по всем пунктам задания.

Контрольные вопросы

1. Принцип перемещения мобильных многозвенников в трубе.
2. Элементарные движения.
3. Алгоритмы перемещения трехзвенника.

Список литературы

1. Барбашова, Т.Ф. Теоретическая механика в задачах: учебное пособие / Т.Ф. Барбашова, Е.И. Кутушев, Т.В. Попова. М.: Изд-во Попечительского совета механико-математического факультета МГУ, 2010. 184 с.
2. Бать, М.И. Теоретическая механика в примерах и задачах / М.И. Бать, Г.Ю. Джанелидзе, А.С. Кельзон. М.: Наука, 1971. Т. 2.
3. Диевский, В.А. Теоретическая механика: учебное пособие / В.А. Диевский. СПб.: Изд-во «Лань», 2005. 320 с.: ил.
4. Добронравов, В.В. Курс теоретической механики / В.В. Добронравов, Н.Н. Никитин. М.: Высш. шк., 1985. 575 с.
5. Курс теоретической механики / под ред. К.С. Колесникова. М.: Изд-во АПМ, 2000. 472 с.
6. Паншина, А.В. Теоретическая механика в решениях задач из сборника И.В. Мещерского: Аналитическая механика / А.В. Паншина, В.М. Чуркин. М.: Княжеский дом «ЛИБРОКОМ», 2012. 200 с.
7. Сборник коротких задач по теоретической механике: учеб. пособие для ВТУЗов / под ред. О.Э. Кепе. М.: Высш. шк., 1989. 368 с.
8. Тарг, С.М. Краткий курс теоретической механики / С.М. Танг. М.: Высш. шк., 1986. 416 с.
9. Яблонский, А.А. Курс теории колебаний / А.А. Яблонский. М.: Высш. шк., 1975. 248с.
10. Лекции по теоретической механике / С.Ф. Яцун, В.Я. Мищенко, О.Г. Локтионова, Д.И.Сафаров. Баку: Унсиййэт, 2000. 109 с.