

Документ подписан простой электронной подписью

Информация о владельце:

ФИО: Емельянов Сергей Геннадьевич

Должность: ректор

Дата подписания: 25.09.2022 14:02:34

Уникальный программный ключ:

9ba7d3e34c012eba476ffd2d064cf2781953be730df2374d16f3c0ce536f0fc6

## МИНОБРАЗОВАНИЯ РОССИИ

Федеральное государственное бюджетное образовательное  
учреждение высшего образования  
«Юго-Западный государственный университет»  
(ЮЗГУ)

Кафедра теплогазоводоснабжения



### ГАЗОСНАБЖЕНИЕ

Методические указания  
к выполнению лабораторных работ  
для студентов по направлениям подготовки  
08.03.01 – Строительство, профиль  
«Теплогазоснабжение и вентиляция»  
13.03.01 – Теплоэнергетика и теплотехника,  
профиль «Энергетика теплотехнологии»,  
08.04.01 – Строительство, профиль  
«Теплогазоснабжение населенных мест и предприятий»

Курск 2017

УДК 696/2/(075/8)

Составитель: Г.Г.Щедрина

Рецензент

Доктор технических наук, профессор Ежов В.С.

**Газоснабжение:** методические указания к выполнению лабораторных работ для студентов направлений подготовки 08.03.01 – Строительство, профиль «Теплогазоснабжение и вентиляция», 13.03.01 – Теплоэнергетика и теплотехника, профиль «Энергетика теплотехнологии», 08.04.01 – Строительство, профиль «Теплогазоснабжение населенных мест и предприятий»/ Юго-Зап. гос. ун-т; сост.: Г.Г.Щедрина, О.А.Гнездилова. Курск, 2016. 48 с., ил. 9, табл. 8. Библиогр.: с. 48.

Методические указания разработаны в соответствии с утвержденными рабочими программами, содержат необходимый теоретико-методологический материал для проведения лабораторного практикума по дисциплине «Газоснабжение». Нацелены на активизацию научного поиска, прежде всего, в части освоения приемов строительства, реконструкции, испытания и эксплуатации систем газоснабжения.

Предназначены для студентов направлений подготовки 08.03.01 – Строительство, профиль «Теплогазоснабжение и вентиляция», 13.03.01 – Теплоэнергетика и теплотехника, профиль «Энергетика теплотехнологии», 08.04.01 – Строительство, профиль «Теплогазоснабжение населенных мест и предприятий» очной и заочной форм обучения. Могут быть использованы в учебном процессе по всем формам обучения магистров, специалистов и бакалавров строительного профиля.

Текст печатается в авторской редакции.

Подписано в печать . Формат 60x84 1/16.

Усл. печ. л. 2,2. Уч.-изд. л. 1,9. Тираж 50 экз. Заказ . Бесплатно.

Юго-Западный государственный университет.

305040, г. Курск, ул. 50 лет Октября, 94.

## Введение

Лабораторные работы по курсу "Газоснабжение" выполняются в соответствии с требованиями учебного плана. Их выполнение помогает закрепить знания по отдельным разделам курса, полученным студентами на лекциях, практических занятиях и при самостоятельной работе с литературой.

До выполнения конкретной работы студент обязан повторить соответствующий материал курса по лекционным записям, а также используя методические указания, тщательно изучить описание лабораторной установки, методику проведения исследований.

Начиная цикл занятий в лаборатории, каждый студент под руководством преподавателя должен ознакомиться с инструкцией по технике безопасности, о чем должны свидетельствовать записи в журнале по технике безопасности и подпись студента.

Разрешение на проведение лабораторной работы дается преподавателем после проверки готовности студента к ее выполнению. Приступая к работе, студент зарисовывает установки, готовит таблицы и координатные сетки для графиков. Оформление схем, таблиц и графиков проводится по всем правилам черчения. После выполнения работы и обработки результатов наблюдений составляет отчет о работе. Отчет должен содержать: формулировку цели работы; схему, краткое описание и основные технические характеристики используемой лабораторной установки; перечень используемых контрольно-измерительных приборов с краткой технической характеристикой /тип, класс, точность/; протокол испытаний; результаты обработки данных опытов в виде таблиц, графиков или расчетных зависимостей; оценку погрешности измерений; выводы.

Выполнение лабораторной работы засчитывается студенту после защиты отчета по работе.

## Техника безопасности

1. Не разрешается самостоятельное включение установки в работу или переключение без разрешения преподавателя (инженера или лаборанта кафедры ТГВ).

2. Перед началом проведения замеров следует проверить заземление лабораторных установок и исправность газового оборудования.

3. При работе на установках не разрешается соприкосновение с токоприемными устройствами.

4. Во избежание несчастных случаев не трогать оборудование, не относящееся к выполняемой Вами работе.

5. После окончания выполнения замеров, завершения работы, необходимо:

- закрыть краны ГРПШ, выключить компрессор;
- отключить установку от электросети;
- сообщить об этом преподавателю,

- сдать преподавателю или лаборанту используемые контрольно-измерительные приборы и оборудование.

6. Занять свое место в аудитории и выполнить обработку результатов измерений.

7. При необходимости уточнения некоторых результатов измерений вне занятия или отработки пропущенной лабораторной работы, студент должен обратиться к преподавателю или лаборанту(инженеру) кафедры ТГВ и в его присутствии повторить необходимые измерения.

## Лабораторная работа № 1

### Трубопроводы и арматура, используемые при сооружении и эксплуатации газовых распределительных сетей

**Цель работы** - ознакомить студентов с оборудованием лаборатории газоснабжения, с образцами труб, арматуры, используемыми в газовой технике.

#### 1. Трубопроводы для систем газоснабжения.

При сооружении газопроводов применяются в основном стальные, медные и полиэтиленовые трубы.

Виды стальных газопроводных труб (ГОСТ 3262-75):

- бесшовные. Эти трубы получают в результате холодной или горячей деформации;
- сварные (прямой или спиральный шов).

Помимо этого, существуют определенные требования, предъявляемые ГОСТом к качеству, стали, а также различных химических добавок к ней. Были произведены расчеты в соответствии с ГОСТом, которые показали, что при изготовлении стальных труб предполагает добавление таких веществ:

- фосфор – 0,046%;
- углерод – 0,25%;
- сера – 0,056%.

Во время подземных прокладок, когда газопровод укладывают глубоко в землю, минимальная толщина стенок должна составлять 3 миллиметра. Укладка на поверхности предполагает минимальную толщину стенок в 2 миллиметра.

Медные трубы малого диаметра применяются в обвязках бытового газоиспользующего оборудования (ГОСТ Р 52318-2005).

Для обеспечения газом небольших населенных пунктов в соответствии со СНиП 42-01-02 и ПБ 12-529-03 в газопроводах высокого давления II категории могут применяться полиэтиленовые (ПНД) трубы, произведенные по ТУ 6-19-051-538-85. Для трубопроводов среднего и низкого давления допустимо использование труб типа С.

Пластиковые трубы для газопровода имеют ограничения по применению:

- не применяется в городах и крупных населённых пунктах;
- газ не должен содержать хлорированных и ароматических углеводородов;
- разрешена только наружная подземная (глубже 1 м) прокладка трубопровода;
- сейсмичность района прокладки – не выше 6 баллов;
- температура воздуха – не ниже 40°C;
- ограничения по характеристике почв.

К достоинствам полиэтилена относят низкий удельный вес и высокую коррозионную стойкость, что значительно облегчает сборку и, при правильном монтаже, позволяет эксплуатировать трубопроводы длительный период (до 50 лет).

Прочие пластиковые трубы применяются значительно реже, т.к. винилпластовые трубы плохо переносят отрицательные температуры (допустимое значение – минус 5°С) и подвержены деформации при нагрузках, а полипропиленовые для газопровода не применяются вовсе из-за высокой газопроницаемости.

## 2. Арматура для газопроводов.

Газовой арматурой называют различные приспособления и устройства, монтируемые на газопроводах, аппаратах и приборах, с помощью которых осуществляют включение, отключение, изменение количества, давления или направления газового потока, а также удаление газов.

По назначению существующие виды газовой арматуры подразделяются на:

- запорную арматуру - для периодических герметичных отключений отдельных участков газопровода, аппаратуры и приборов;
- предохранительную арматуру - для предупреждения возможности повышения давления газа сверх установленных пределов;
- арматуру обратного действия - для предотвращения движения газа в обратном направлении;
- аварийную и отсечную арматуру — для автоматического прекращения движения газа к аварийному участку при нарушении заданного режима.

При выборе газового оборудования и арматуры необходимо руководствоваться действующими ГОСТ и СП.

Вся арматура, применяемая в газовом хозяйстве, стандартизирована. По принятому условному обозначению шифр каждого изделия арматуры состоит из четырех частей. На первом месте стоит номер, обозначающий вид арматуры (табл.1,2).

Таблица 1 - Условные обозначения вида арматуры

Вид арматуры	Обозначение вида	Вид арматуры	Обозначение вида
Краны для трубопроводов	11	Клапаны обратные поворотные	19
Вентили запорные	14 и 15	Клапаны регулирующие	25
Клапаны обратные подъемные	16	Задвижки запорные	30,31
Клапаны предохранительные	17	Затворы	32

На втором - условное обозначение материала, из которого изготовлен корпус арматуры (табл.2).

Таблица 2 - Условные обозначения материалов корпуса арматуры

Материал корпуса	Обозначение материала	Материал корпуса	Обозначение материала
Сталь углеродистая	с	Латунь и бронза	б
Сталь кислотостойкая и нержавеющая	нж	Винипласт	вп
Чугун серый	ч	Сталь легированная	лс
Чугун ковкий	кч	Алюминий	а

На третьем - порядковый номер изделия. На четвертом - условное обозначение материала уплотнительных колец: б - бронза или латунь; нж - нержавеющая сталь; р - резина; э - эбонит; бт - баббит; бк - в корпусе и на затворе нет специальных уплотнительных колец.

Например, обозначение крана 11б10бк расшифровывается так:

11 - вид арматуры (кран), б - материал корпуса (латунь), 10 - порядковый номер изделия, бк - тип уплотнения (без колец).

Большинство видов арматуры состоит из запорного или дроссельного устройства. Эти устройства представляют собой закрытый крышкой корпус, внутри которого перемещается затвор.

Перемещение затвора внутри корпуса относительно его седла изменяет площадь отверстия для прохода газа, что сопровождается изменением гидравлического сопротивления.

В запорных устройствах поверхности затвора и седла, соприкасающиеся во время отключения частей газопровода, называют уплотнительными. В дроссельных устройствах поверхности затвора и седла, образующие регулируемый проход для газа, называют дроссельными.

К запорной арматуре относят различные устройства, предназначенные для герметичного отключения отдельных участков газопровода. Они должны обеспечивать герметичность отключения, быстроту открытия и закрытия, удобство в обслуживании и малое гидравлическое сопротивление.

#### ***Запорная арматура.***

В качестве запорной арматуры на газопроводах применяют задвижки, краны, вентили.

Наиболее распространенный вид запорной арматуры - *задвижки* (рис 3.)

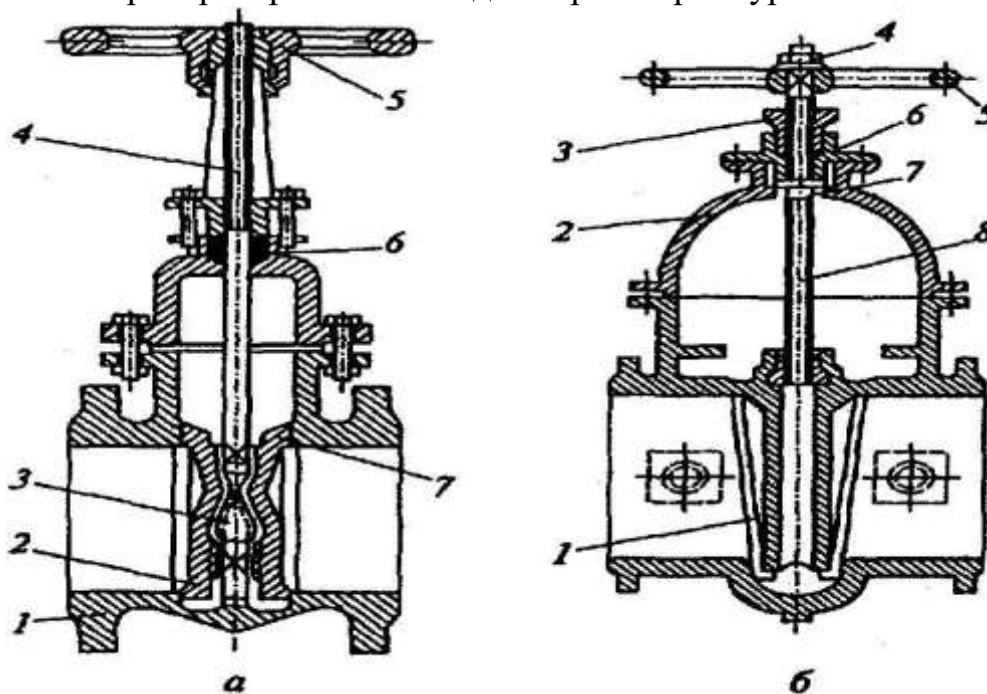


Рис. 3 – Задвижки:

а - параллельная с выдвигным шпинделем: 1 - корпус; 2- запорные диски; 3 - клин; 4 - шпиндель; 5 - маховик; 6 — сальниковая набивка; 7 - уплотнительные поверхности корпуса; б - клиновья с невыдвигным шпинделем: 1 - клин; 2- крышка; 3 — втулка; 4 - гайка; 5 - маховик; 6 — сальник; 7 - буртик; 8 - шпиндель

В задвижках поток газа или полное его прекращение регулируют изменением положения затвора вдоль уплотняющих поверхностей. Это достигается вращением маховика. Шпиндель может быть выдвигным или невыдвигным. Невыдвигной шпиндель при вращении маховика перемещается вокруг своей оси вместе с маховиком. В зависимости от того, в какую сторону вращается маховик, нарезная втулка затвора перемещается по резьбе на нижней части шпинделя вниз или вверх и соответственно опускает или поднимает затвор задвижки. Задвижки с выдвигным шпинделем обеспечивают перемещение шпинделя и связанного с ним затвора путем вращения резьбовой втулки, закрепленной в центре маховика.

Для газопроводов давлением до 0,6 МПа используют задвижки из серого чугуна, а для газопроводов давлением более 0,6 МПа - из стали.

Затворы задвижек могут быть параллельными и клиновыми. У параллельных затворов уплотнительные поверхности расположены параллельно, между ними находится распорный клин. При закрытии задвижки клин упирается в дно задвижки и раздвигает диски, которые своими уплотнительными поверхностями создают необходимую плотность. В клиновых затворах боковые поверхности затвора расположены не параллельно, а наклонно. Причем эти задвижки могут быть со сплошным затвором и затвором, состоящим из двух дисков. На подземных газопроводах целесообразно устанавливать параллельные задвижки.



Однако задвижки не всегда обеспечивают герметичность отключения, так как часто уплотнительные поверхности и дно задвижки загрязняются. Кроме того, при эксплуатации задвижек с не полностью открытым затвором диски истираются и приходят в негодность.

Все отремонтированные и вновь устанавливаемые задвижки необходимо проверять на плотность керосином. Для этого задвижку следует установить в горизонтальное положение и залить сверху керосин, с другой стороны затвор окрашивают мелом. Если задвижка плотная, то на затворе не будет керосиновых пятен.

Задвижки выпускаются с выдвигным и невыдвигным шпинделем. Первые предпочтительны для надземной установки, вторые - для подземной. При давлении до 6 МПа используются чугунные задвижки, при больших давлениях - стальные.

На подземных газопроводах задвижки монтируют в специальных колодцах (рисунок ниже) из сборного железобетона или красного кирпича. Перекрытие колодца должно быть съемным для удобства его разборки при производстве ремонтных работ.

На газопроводах диаметром до 100 мм при транспортировании осушенного газа устраивают малогабаритные колодцы (рисунок выше) с установкой арматуры в верхней части, что обеспечивает обслуживание арматуры с поверхности земли. В таких колодцах вместо задвижек *устанавливают краны*.

В кранах с принудительной смазкой (рис.4) герметизация достигается за счет введения между уплотняющими поверхностями специальной консистентной смазки под давлением.

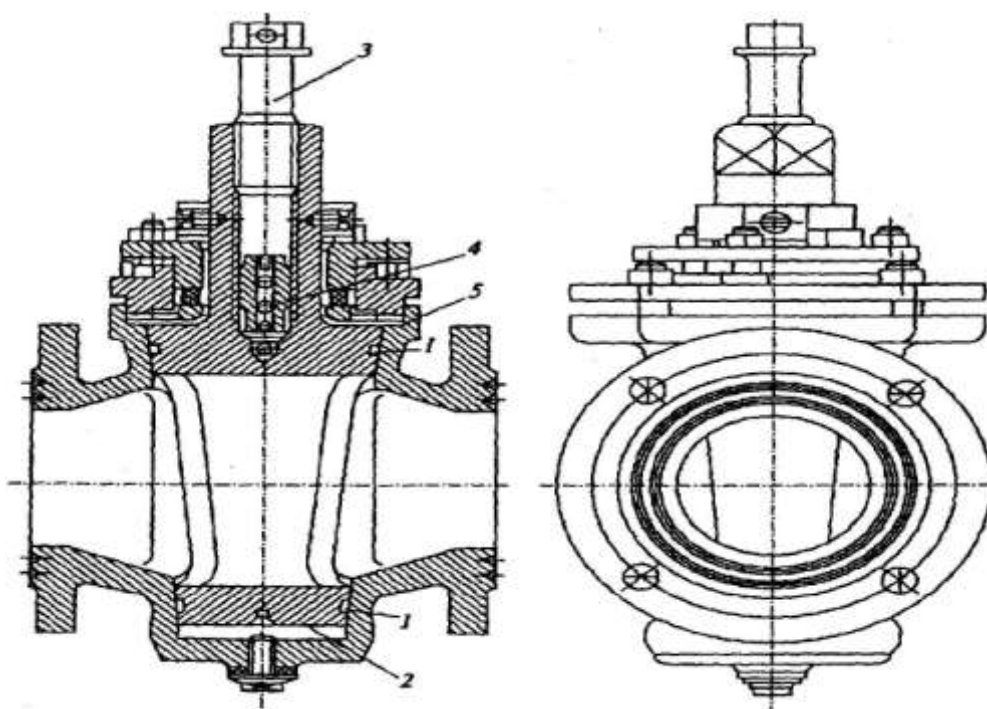


Рис. 5 - Чугунный кран со смазкой под давлением: 1 - каналы; 2 - основание пробки; 3 - болт; 4 - шариковый клапан; 5 - прокладка

Заправленная в пустотелый канал верхней части пробки смазка завинчиванием болта нагнетается по каналам в зазор между корпусом и пробкой. Пробка несколько приподнимается вверх, увеличивая зазор и обеспечивая легкость поворота, шариковый клапан и латунная прокладка предотвращают выдавливание смазки и проникновение газа наружу.

Помимо кранов со смазкой применяют простые поворотные краны, которые подразделяют на натяжные, сальниковые и самоуплотняющиеся. Эти краны устанавливают на надземных и внутриобъектовых газопроводах и вспомогательных линиях (импульсные и продувочные газопроводы, головки конденсатосборников, вводы).

В натяжных кранах взаимное прижатие уплотнительных поверхностей пробки и корпуса достигается навинчиванием натяжной гайки на резьбовой конец пробки, снабженный шайбой.

Для создания натяжения пробки конец ее конической части не должен доходить до шайбы на 2-3 мм, а нижняя часть внутренней поверхности корпуса должна иметь цилиндрическую выточку. Это дает возможность по мере износа пробки крана опускать ее ниже, натягивая гайку хвостовика, и тем самым обеспечивать плотность.

Краны используют на газопроводах диаметром от 3 до 1420 мм. По величине условного прохода краны бывают малые (до 40 мм), средние (от 50 до 150 мм) и большие (свыше 200 мм); по давлению - краны низкого давления (до 1,0 МПа), среднего (от 1,0 до 4,0 МПа) и высокого (более 4,0 МПа).

**Вентили** выпускаются с условным проходом  $D_y$  от 3 до 200 мм и используются, в основном, для сжиженных газов из-за большого гидравлического сопротивления и малых значений  $D_y$ . Вентили, используемые в технике газоснабжения изготавливаются из углеродистой стали или ковкого чугуна.

На рис. 6 представлен проходной цапковый игольчатый вентиль, служащий не только для отключения и включения газопровода, но и для регулировки подачи газа.

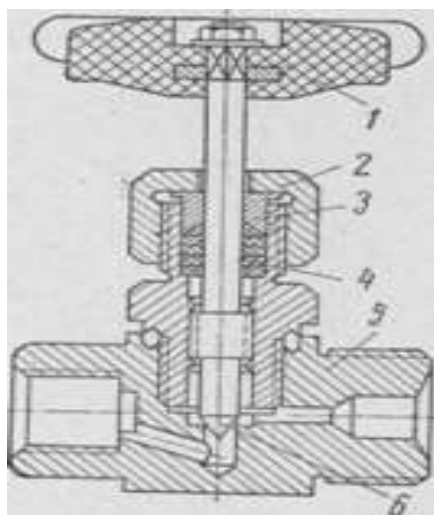


Рис. 6 – Проходной цапковый игольчатый вентиль: 1 — маховичок; 2 — накидная гайка сальника; 3 — грундбукса; 4 — сальниковая набивка; 5 — корпус вентилья; 6 — запорная игла

Вентили изготавливают как в муфтовом (резьбовом) исполнении, так и для соединения с фланцами труб.

Основное преимущество вентиляей — отсутствие трения уплотнительных поверхностей в момент закрытия, так как затвор движется перпендикулярно, что уменьшает опасность повреждения (задилов). Высота вентиляей меньше, чем у задвижек, ввиду того что ход шпинделя невелик и обычно составляет не более четверти диаметра трубопровода. Однако строительная длина вентиляей больше, чем у задвижек, так как требуется развернуть поток внутри корпуса

Вентили эксплуатируются только при определенном направлении движения рабочей среды: поток должен подтекать под тарелку и в закрытом положении давить на тарелку со стороны седла. При открывании вентиля давления способствует отрыву тарелки от седла. Если же вентиль будет ориентирован в противоположном направлении, то в закрытом состоянии давление будет придавливать тарелку к седлу и создавать значительные трудности при открытии. Это может повлечь срыв тарелки со штока и вентиль выйдет из строя.

**Гидрозатворы** (рис.7) применяются на газопроводах низкого давления. Одновременно они могут служить точкой замера разности потенциалов труба-земля.

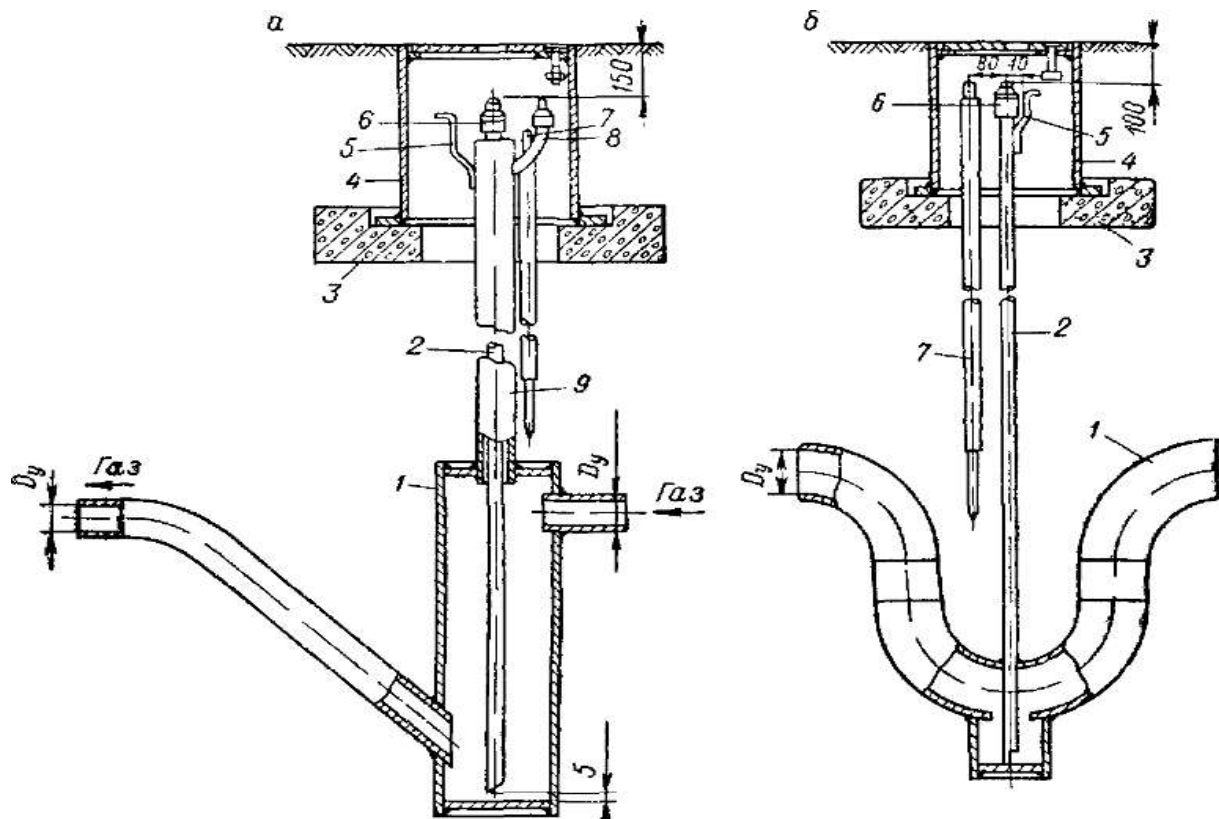


Рис.7 – Гидрозатворы: а - гидрозатвор для газопроводов от 50 до 150 мм, б - от 150 до 300 мм.

Гидрозатворы являются простым и плотным отключающим устройством для подземных газопроводов низкого давления. Для отключения газопроводов в

гидрозатвор заливается вода, которая перекрывает проход газа. Высота запирающего столба воды  $h$ , мм, должна быть равна рабочему давлению в газовой сети, выраженному в миллиметрах водяного столба, плюс 200. Устанавливаются гидрозатворы ниже уровня промерзания грунта и присоединяются к газопроводу только сваркой.

Гидрозатворы оборудуют устройствами для замера электрического потенциала газопровода, а в некоторых случаях дополнительно снабжают устройством для продувки газопровода.

К преимуществам гидрозатворов относятся: отсутствие необходимости в сооружении для них колодцев, надежность отключения потока газа и возможность использования их в качестве конденсатосборников. Недостатком гидрозатворов является длительность операций по заливке и откачке воды насосом.

### ***Задание:***

1. Изучить нормативные документы, регламентирующие применение в системах газоснабжения трубопроводов и арматуры.

2. Изучить основные и вспомогательные учебные литературные источники по теме лабораторной работы.

3. Изучить устройство различных видов арматуры. Привести примеры использования трубопроводов, выполненных из различных материалов, и арматуры в системах газоснабжения.

### ***Контрольные вопросы:***

1. Какие материалы используются при изготовлении трубопроводов для систем газоснабжения?

2. Какие нормативные документы регламентируют применение труб в системах газоснабжения?

3. Достоинства и недостатки стальных трубопроводов?

4. Достоинства и недостатки трубопроводов из пластмасс?

5. Область применения задвижек?

6. Область применения кранов?

7. Область применения вентиляей?

8. Где применяются гидрозатворы?

## Лабораторная работа № 2

### Основное оборудование, используемое при сооружении и эксплуатации газовых распределительных сетей

**Цель работы** - ознакомить студентов с образцами оборудования лаборатории газоснабжения, используемыми в газовой технике.

#### **Порядок проведения работы:**

1. Изучение образцов оборудования, представленных в лаборатории газоснабжения.
2. Экскурсия на действующие объекты (котельная и ГРП котельной ЮЗГУ).

#### **Компенсаторы и самокомпенсирующиеся трубы.**

При строительстве трубопроводов различного назначения применяются следующие виды компенсации:

- компенсация за счет изменения формы трубопровода;
- компенсация за счет гибкости трубопровода и изменения рельефа местности;
- компенсация за счет использования осевых компенсаторов (односторонних и двухсторонних) (рис.8),
- компенсация за счет использования самокомпенсирующихся труб.

В качестве компенсаторов для компенсации трубопроводов, выполненных за счет изменения формы трубопровода используются: П - образные, Z - образные, Г - образные, Ω- образные компенсаторы, компенсаторы в виде змейки, которые получили широкое применение для строительства магистральных газопроводов.



Рис.8 – П-образные компенсаторы

Компенсация, выполняемая за счет гибкости трубопровода применяется на трубопроводах с низкой температурой перекачиваемого продукта (примерно, до 50 - 70°C).

Односторонние компенсаторы применяются на трубопроводах с относительно невысоким перепадом температуры между моментом строительства и началом эксплуатации трубопровода.

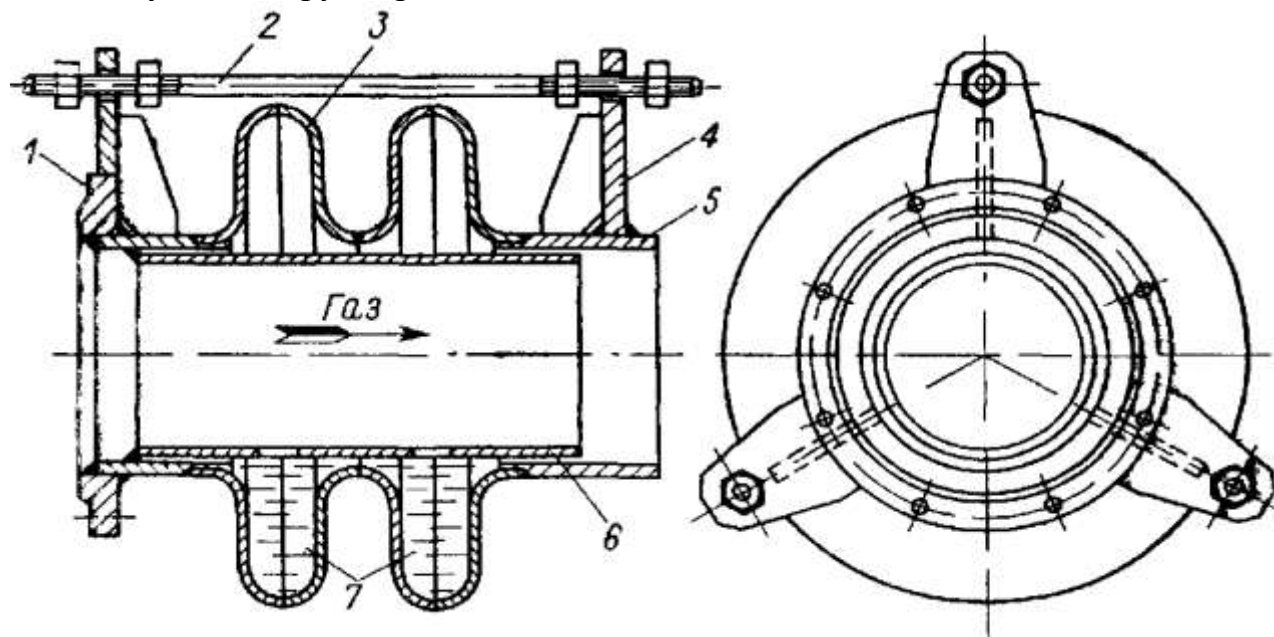


Рис.9 – Линзовый компенсатор



Рис.10 – Линзовые компенсаторы

Двухсторонние компенсаторы применяются на трубопроводах с большим перепадом температур, а величина увеличения (укорочения) трубопровода превышает 1 м на 1 км трассы.

Компенсация за счет использования долевых гофров выполненных непосредственно на трубе - сравнительно новый метод самокомпенсации трубопроводов. Он начал внедряться на тепловых станциях.

Чаще всего применяются линзовые компенсаторы типов КДМ и КЛО для снижения напряжений, вызванных перепадами температуры грунта на фланцы чугунной арматуры, а также для возможности демонтажа, смены прокладок и последующей их установки. Линзовые компенсаторы, устанавливаемые на подземных газопроводах в колодцах совместно с арматурой, выполняются из тонколистовой стали в виде отдельных свариваемых между собой полулинз. Для обеспечения нормальных условий демонтажа и монтажа, а также для снятия температурных напряжений с фланцев арматуры применяются двухлинзовые компенсаторы, состоящие из четырех полулинз. Линзовые компенсаторы устанавливаются в сжатом состоянии с учетом их максимальной компенсирующей способности и осевых усилий. Под максимальной компенсирующей способностью компенсатора понимается двухстороннее изменение его длины. Для многолинзового компенсатора эту способность определяют суммой компенсирующей способности отдельных линз.

Дополнительно линзовые компенсаторы комплектуются внутренним защитным кожухом (стакан или гильза) для защиты линз или гофр от механических примесей, поступающих вместе с рабочей средой через компенсатор, дренажными трубками для слива конденсата, образующегося во впадинах линз, а также стяжным устройством (стяжками).

Линзовые компенсаторы могут присоединяться к трубопроводу на сварке и на фланцах.

Линзовые компенсаторы выпускаются 3-х видов:

- компенсаторы линзовые осевые изготавливаются согласно ОСТам: ОСТ 34-10-569-93 (однолинзовые), ОСТ 34-10-570-93 (двухлинзовые), ОСТ 34-10-571-93 (трехлинзовые), ОСТ 34-10-572-93 (четырёхлинзовые);

- компенсаторы линзовые угловые изготавливаются согласно ОСТам: ОСТ 34-10-573-93 (однолинзовые), ОСТ 34-10-574-93 (двухлинзовые), ОСТ 34-10-575-93 (трехлинзовые), ОСТ 34-10-576-93 (четырёхлинзовые);

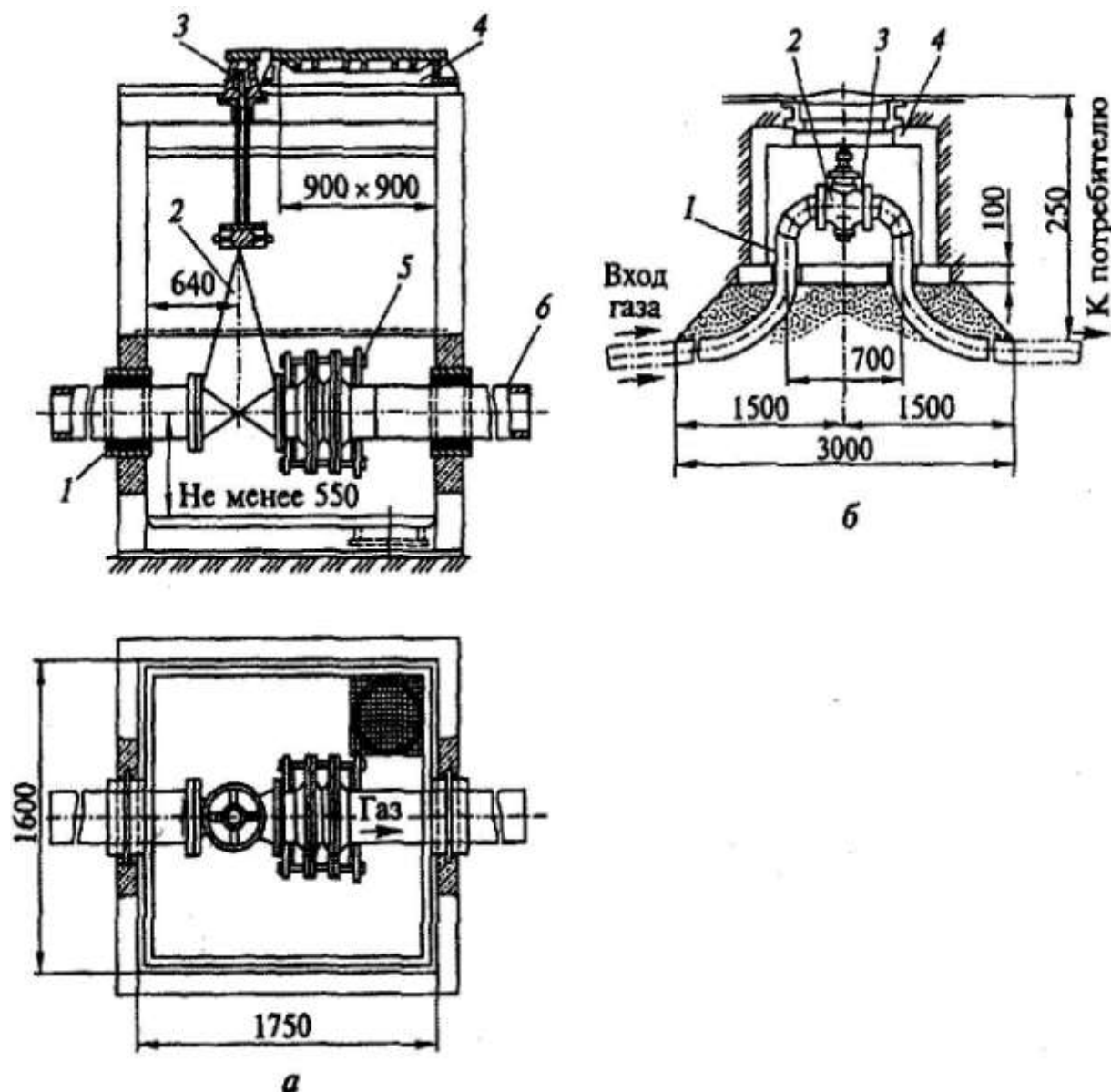
- компенсаторы линзовые угловые сдвоенные (двухплоскостные) изготавливаются согласно ОСТам: ОСТ 34-10-577-93 (однолинзовые), ОСТ 34-10-578-93 (двухлинзовые), ОСТ 34-10-579-93 (трехлинзовые), ОСТ 34-10-580-93 (четырёхлинзовые).

Сварной способ применяется для жесткой фиксации компенсатора к трубопроводу круглого или иного сечения путем сваривания концов трубопровода с концевыми деталями компенсатора, имеющими одинаковое сечение и толщину стенки, либо приварки самой линзы, имеющей меньшую толщину, к элементам трубопроводной арматуры. Такой вид закрепления наиболее распространен и обеспечивает надежное герметичное соединение компенсатора.

Фланцевый способ применяется для жесткой фиксации компенсатора к ответному фланцу трубопровода. Такой вид закрепления позволяет обеспечить разъемное соединение элементов трубопровода и быструю их замену, но требует контроля межфланцевого уплотнения.

### **Газовые колодцы.**

Газовый колодец относится к подземным техническим сооружениям и предназначен для обслуживания газопровода (рис.11).



С. 11 -Устройство газовых колодцев: а - установка задвижки в колодце: 1 - футляр; 2 - задвижка; 3 - ковер; 4 - люк; 5 - линзовый компенсатор; 6 - газопровод; б -устройство малогабаритного колодца: 1 - отвод; 2 — кран; 3 - прокладка; 4 - стенка колодца.

С учетом риска скопления газа его можно считать сооружением повышенной взрыво- и пожароопасности. Кроме того, существует реальная



угроза отравления обслуживающего персонала. Все это требует неукоснительного соблюдения правил безопасности при обустройстве таких колодцев.

Газовые колодцы на подземных газопроводах служат для размещения в них задвижек, кранов и компенсаторов. Они сооружаются из сборного и монолитного ж/бетона, кирпича и камней естественных пород. Днище выполняют ж/бетонным с устройством приемка для сбора воды (дренаж).

Глубина колодезной шахты зависит от глубины прокладки труб, а она, в свою очередь, связана с параметрами промерзания грунта и характеристик транспортируемого газа.

Виды газовых колодцев определяются конструкцией, применяемыми материалами и заглублением шахты. По глубине выделяются такие сооружения:

- колодцы мелкого заложения. Так может называться неглубокий колодец, который находится выше уровня промерзания почвы (как правило, не глубже 1 м). Работы в них проводятся при частичном погружении рабочего в шахту.

- глубокие колодцы. Они заглубляются ниже уровня промерзания (вплоть до 2-2,5 м). Человек при обслуживании полностью опускается в шахту.

Колодцы имеют люки, которые легко открываются для осмотра и производства ремонтных работ. На проезжей части дороги люки устанавливают на уровне дорожного покрытия, а на незамощенных проездах - выше уровня земли на 5 см с устройством вокруг люков отмостки диаметром 1 м. Там, где возможно, рекомендуется управление задвижкой вывести под ковер.

В местах пересечения газопроводами стенок колодца устанавливают футляры, которые для плотности заделывают битумом. Колодцы должны быть водонепроницаемыми. Эффективное средство против проникновения грунтовых вод - гидроизоляция стенок колодцев. На случай проникновения воды в колодцах устраивают специальные приемки для ее сбора и удаления.

На газопроводах диаметром до 100 мм при транспортировании осушенного газа устраивают малогабаритные колодцы (рисунок выше) с установкой арматуры в верхней части, что обеспечивает обслуживание арматуры с поверхности земли. В таких колодцах вместо задвижек устанавливают краны.

### ***Контрольные проводники (пункты).***

Контрольный проводник представляет собой стальной стержень диаметром 8 - 12 мм, приваренный к стальному трубопроводу. Длина стержня берется в зависимости от глубины залегания, трубопровода с таким расчетом, чтобы свободный конец стержня в ковре оказался ниже крышки на 100 - 120 мм. Место приварки контрольного вывода тщательно изолируется путем заливки слоем битума.

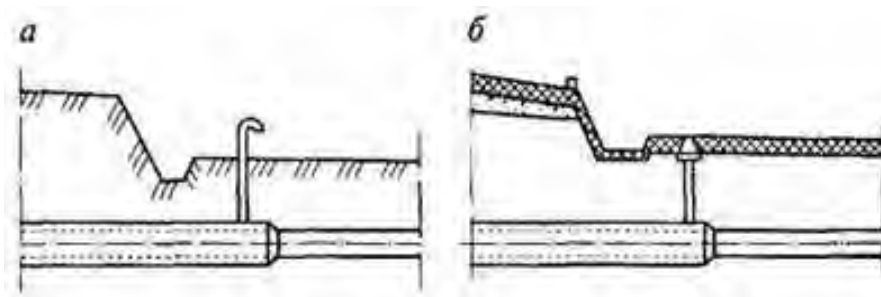


Рис. 12 - Варианты установки контрольных трубок: а) над поверхностью земли; б) под ковер.

Контрольные проводники позволяют без вскрытия газопровода замерить его электрический потенциал. Это необходимо для своевременного обнаружения утечки постоянного тока с рельсов трамвая, метрополитена и других источников на подземные газопроводы. Токи утечки вызывают электрохимическую коррозию газопроводов.

Контрольные проводники устанавливаются на участках газопроводов, расположенных вблизи рельсовых путей трамвая или электропоезда на расстоянии 200 м друг от друга, а также против отсасывающих пунктов рельсовой сети и в местах пересечения газопроводом рельсовых электрических путей, с обеих сторон.

#### **Конденсатосборники.**

Конденсатосборники устанавливают на газопроводах низкого, среднего и высокого (до 0,5 МПа) давлений в низших точках для сбора и удаления конденсата (вода, тяжелые углеводороды, пыль и т.д.).

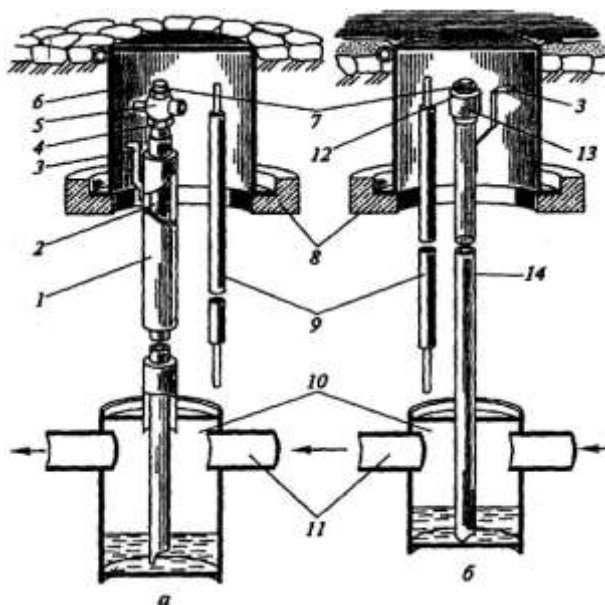


Рис.13 – Конденсатосборники: а - высокого давления; б - низкого давления; 1 - кожух; 2 - внутренняя трубка; 3 - контакт; 4 - контргайка; 5 - кран; 6 - ковер; 7 - пробка; 8 - подушка под ковер железобетонная; 9 - электрод заземления; 10 - корпус конденсатосборника; 11 - газопровод; 12 - прокладка; 13 - муфта; 14 – стояк.

Конденсатосборник представляет собой цилиндрическую емкость, которая, снабжена трубкой для удаления конденсата. Конец трубки выведен под ковер и снабжен резьбовой пробкой или краном.

Помимо прямого назначения конденсатосборники используются для продувки газопроводов, для замера в них давления газа и электрического потенциала газопровода.

В зависимости от влажности транспортируемого газа конденсатосборники могут быть большей емкости - для влажного газа и меньшей — для сухого газа. В зависимости от величины давления газа их разделяют на конденсатосборники низкого, среднего и высокого давлений.

Конденсатосборник низкого давления представляет собой емкость, снабженную дюймовой трубкой, которая выведена под ковер и заканчивается муфтой и пробкой. Через трубку удаляют конденсат, продувают газопровод и измеряют давление газа.

Конденсатосборники среднего и высокого давлений по конструкции несколько отличаются от конденсатосборников низкого давления. В них имеется дополнительная защитная трубка, а также кран на внутреннем стояке. Отверстие в верхней части стояка служит для выравнивания давления газа в стояке и футляре. Если бы отверстия не было, то конденсат под давлением газа постоянно заполнял бы стояк. При пониженных температурах возможны замерзание конденсата и разрыв стояков.

Под действием давления газа происходит автоматическая откачка конденсата. При закрытом кране газ оказывает противодействие на конденсат, который под действием своей массы опускается вниз. При открывании крана противодействие прекращается и конденсат выходит на поверхность.

### ***Коверы.***

Коверы относятся к специальному трубопроводному оборудованию и предназначены для оснащения газопровода (рис. 14).



Рис. 14 – Ковер

Они обеспечивают доступ к аппаратуре измерения, контроля и регулирования, которые находятся под землей, а также к запорной арматуре, которая обязательно устанавливается на газо- и трубопроводах. Ковер предназначен для защиты арматуры конденсатоотводных труб, выводных устройств, контрольных пунктов и проводников, выходящих на поверхность земли, от механических повреждений. Устанавливают ковер на ж/бетонные опорные подушки с щебеночным основанием толщиной 200 мм. Ковер - это чугунный или стальной колпак с крышкой

На современных трубопроводах в основном используются коверы изготовленные из чугуна и песчано-полимерной смеси. По сравнению с чугунным ковером, коверы из смеси намного легче, но также прочны, морозостойчивы и ничуть не уступают чугунным по характеристикам.

Коверы устанавливаются на бетонное основание, которое называют «подушкой». Под размер делают и «подушки». Монтаж очень прост, а в эксплуатации он может находиться без замены больше 25-30 лет.

### ***Изолирующие фланцы.***

Изолирующие фланцы устанавливают для электрического секционирования газопроводов, уложенных под и над землей. Собирают фланцы на изоляционных прокладках и втулках так, чтобы, блуждающие токи не могли пройти с одного конца секционного трубопровода (фланца) на другой. После сборки и установки на газопроводе изолирующий фланец обязательно проверяют на отсутствие короткого замыкания.

Изолирующее фланцевое соединение (ИФС) – это элемент трубопроводной системы, который также используется для защиты подземных газопроводов от электрохимической коррозии.

Изолирующие фланцевые соединения (ИФС) (рис.15) обеспечивают электрическую изоляцию одного участка трубопровода от другого.



Рис. 15 - Изолирующее фланцевое соединение (ИФС)

Это необходимо для борьбы с электрохимической коррозией – процессом, приводящим к ускоренному разрушению металлических деталей. В большинстве случаев ИФС ставится на переходах трубопроводов с подземного или подводного участка на надземный. Это обусловлено тем, что именно на подземную часть трубопровода воздействуют блуждающие токи, приводящие к электрохимической коррозии. Рабочей средой, транспортируемой через изолирующие фланцевые соединения являются диэлектрические жидкости и газы с избыточным давлением не более 7,0 Мпа.

В состав изолирующих фланцевых соединений входят:

- фланцы;
- изолирующие кольца (паронитовые прокладки) между фланцами;
- изолирующие втулки (устанавливаются в крепежные отверстия);
- шпильки;
- гайки;
- шайбы.

### ***Контрольная трубка.***

Контрольная трубка служит для определения утечки газа из газопроводов, уложенных под землей. Устанавливается для систематического контроля и выявления на подземных газопроводах мест утечек газа без вскрытия дорожного покрытия. Обычно устанавливаются на определенных расстояниях вдоль трассы газопровода, чаще всего над точками газопровода, за которыми важен периодический эксплуатационный контроль. Представляет собой стальную трубку, приваренную к стенке газопровода или футляра, другой ее конец с пробкой или краном выведен под ковер. Чаще всего контрольную трубку устанавливают для контроля и определения плотности (целостности) газопровода, заключенного в футляр (кожух).

Ее основная задача заключается в создании условий для своевременного обнаружения утечки газа из газовой трубы, принятии эффективных мер для защиты газопровода от повреждений и ликвидации возможных последствий утечек.

### ***Контрольно-измерительные приборы.***

***Манометры*** служат для измерения давления в системе.

Технические манометры в основном классифицируются по тому, как происходит измерение давления. Выбор того или иного манометра напрямую зависит от специфики его дальнейшего использования.

Наиболее часто на различных газопроводах устанавливают пружинные манометры. У них очень большой диапазон измерений, который составляет от 0 до 400 МПа. Весь механизм манометра находится в корпусе. Манометр содержит в себе ряд упругих элементов, к которым относятся сильфоны, пружины, мембраны и т.д. Основная деталь манометра – трубка с овальным сечением.

Работа мембранного манометра основывается на пневматической компенсации. Сила давления в нем уравнивается при помощи силы упругости мембранной коробки. К мембранным манометрам относятся два вида устройств.

Дифференциальные манометры используются для измерения перепадов давления в газовых фильтрах. Диапазон измерения давления составляет от 0-16 мбар и до 0-40 мбар.

В электроконтактных манометрах или ЭКМ располагаются две стрелки, с помощью которых можно устанавливать верхний и нижний пределы срабатывания. В стрелки встроены контакты электроцепи. Цепь замыкается в случае, когда подвижная стрелка достигает один из контактов. Таким образом вызывается подача сигнала. Диапазон измерений составляет от 0 до 1,0 МПа.

### ***Расходомеры.***

Существуют следующие виды расходомеров газа:

- турбинные счетчики газа;
- ротационные счетчики газа;
- вихревые расходомеры-счетчики;
- ультразвуковые расходомеры-счетчики газа;
- мембранные счетчики газа;
- струйные счетчики газа;
- левитационные счетчики газа;
- барабанные счетчики газа.

Счетчики предназначены для учета объемного количества неагрессивных горючих газов при использовании их в установках коммунальных и промышленных предприятий, и могут учитывать газы следующих наименований: природный, сланцевый, генераторный, коксовый, смешанный, сжиженный - пропан-бутан (в газообразном состоянии).

### ***Опознавательные знаки на газопроводах.***

Для определения местонахождения газопровода на углах поворота трассы, местах изменения диаметра, установки арматуры и сооружений, принадлежащих газопроводу, а также на прямолинейных участках трассы (через 200—500 м) устанавливаются опознавательные знаки (рис. 16).

На опознавательный знак наносятся данные о диаметре, давлении, глубине заложения газопровода, материале труб, расстоянии до газопровода, сооружения или характерной точки и другие сведения.



Рис. 16 – Опознавательные знаки на трассе газопроводов

Опознавательные знаки устанавливаются на железобетонные столбики или металлические реперы высотой не менее 1,5 м или другие постоянные ориентиры.

На границе подводного перехода предусматривается установка постоянных реперов: при ширине преграды при меженном горизонте до 75 м — на одном берегу, при большей ширине — на обоих берегах».

Данные о газопроводе наносятся на таблички, как правило, размером 200x140 мм.

***Задание:***

1. Изучить основные и вспомогательные учебные литературные источники по теме лабораторной работы.
2. Подготовиться к защите лабораторной работы.

***Контрольные вопросы:***

1. Какое основное и вспомогательное оборудование устанавливается на газопроводах?
2. Поясните назначение ковера.
3. Поясните конструкцию изолирующих фланцев.
4. Как устроены газовые колодцы?
5. Каким образом осуществляется компенсация температурных удлинений газопроводов?
6. Где применяется конденсатосборник?
7. Что такое контрольный пункт?
8. Для чего нужна контрольная трубка?
9. Какие измерительные приборы устанавливаются на газораспределительных системах?
10. Какие типы приборов для измерения давления применяются на газопроводах?
11. Какие расходомеры вы знаете? Поясните принцип действия одного из них.
12. Как обнаружить подземный газопровод на местности?

## Лабораторная работа № 3

### Определение влагосодержания природного газа

**Цель работы** - знакомство с существующими методами определения влагосодержания газа и освоение студентами одного из методов.

**Порядок проведения работы:**

1. Изучение методики определения влагосодержания природного газа графоаналитическим методом.
2. Изучить промышленные способы определения влажности природного газа.
3. Определить влагосодержание природного газа графоаналитическим методом по индивидуальному заданию.
4. Подготовиться к защите лабораторной работы

Природный газ при его добыче на газовых месторождениях при пластовой температуре и давлении, полностью насыщен парами влаги. При извлечении газа из скважины и его дальнейшем транспорте вызывает снижение давления и температуры газа.

Изменение термодинамических свойств в процессе эксплуатации газопроводов приводит к выпадению из природного газа капельной влаги.

Это явление снижает пропускную способность газопроводов и промысловых сооружений, инициирует процесс образования кристаллогидратов, что может привести, в итоге, к закупорке труб и интенсификации коррозионных процессов при наличии агрессивных компонентов в природном газе.

**Влажностные характеристики природного газа.**

1. Влагосодержание  $d$ , или влажность газа – количество водяных паров, которые находятся в единице объема или массы при данных давлении и температуре ( $\text{г/м}^3$ ,  $\text{кг/1000 м}^3$ ,  $\text{г/кг}$ ,  $\text{см}^3/\text{м}^3$ ). Чаще используется в качестве единицы измерения  $\text{г/м}^3$  или  $\text{кг/1000 м}^3$ .

При приведении объема газа к стандартным условиям ( $T=293,15\text{K}$ ,  $P=0,1013\text{ МПа}$ ) влагосодержание или влажность называют абсолютными.

2. Влагоемкость  $d_{\text{макс}}$  – максимально возможное количество водяных паров, содержащихся в единице объема или массы газа при данных давлении и температуре.

3. Относительная влажность  $\varphi$  - отношение влагосодержания или влажности газа к влагоемкости при одинаковых единицах измерения. Относительная влажность выражается в процентах или долях единицы и характеризует степень насыщения газа водяным паром.



4. Точка росы  $t_p$  – температура, при которой охлажденный газ при постоянном влагосодержании становится насыщенным водяными парами и из него начинается конденсация влаги (появляются капли воды).

Абсолютная влажность  $\varphi_a^{0,6}$  в г/м<sup>3</sup> для газа с относительной плотностью 0,6 рассчитывается по формуле:

$$\varphi_a^{0,6} = \frac{A \cdot P_{н.у.}}{P} + B \quad (1)$$

где А и В – коэффициенты, зависящие от температуры (табл.1),

$P$  – давление газа, МПа;

$P_{н.у.} = 0,1013$  – нормальное атмосферное давление, МПа.

На рис. 17 представлена графическая зависимость абсолютного влагосодержания  $\varphi_a^{0,6}$  от давления и температуры.

Присутствие в природном газе H<sub>2</sub>S и CO<sub>2</sub> увеличивает абсолютное влагосодержание.

Для оценки содержания паров влаги в природном газе разработан графоаналитический метод с помощью номограммы, представленной на рис.18.

### ***Порядок определения влагосодержания природного газа графоаналитическим методом:***

1. По рис.17 определяется влагосодержание газа без учета содержания H<sub>2</sub>S и CO<sub>2</sub> при заданных значениях температуры и давления.

2. Используя понятие «эквивалентно мольное процентное содержание» по номограмме (рис. 18) находим его значение для H<sub>2</sub>S по формуле:

$$H_2S_{экр.} = H_2S \text{ мольных \%} + 0,7 \cdot CO_2 \text{ мольных \%} \quad (2)$$

3. Далее, от заданного значения температуры газа проводим горизонтальную линию вправо до пересечения с кривой с соответствующим значением H<sub>2</sub>S<sub>экр.</sub> При необходимости проводится интерполяция.

4. От полученной точки пересечения проводим вертикальную линию вверх до пересечения с верхним графиком.

5. Находим точку пересечения с кривой соответствующего давления газа.

6. От найденной точки проводим влево прямую линию до пересечения со шкалой пропорций и находим значение .

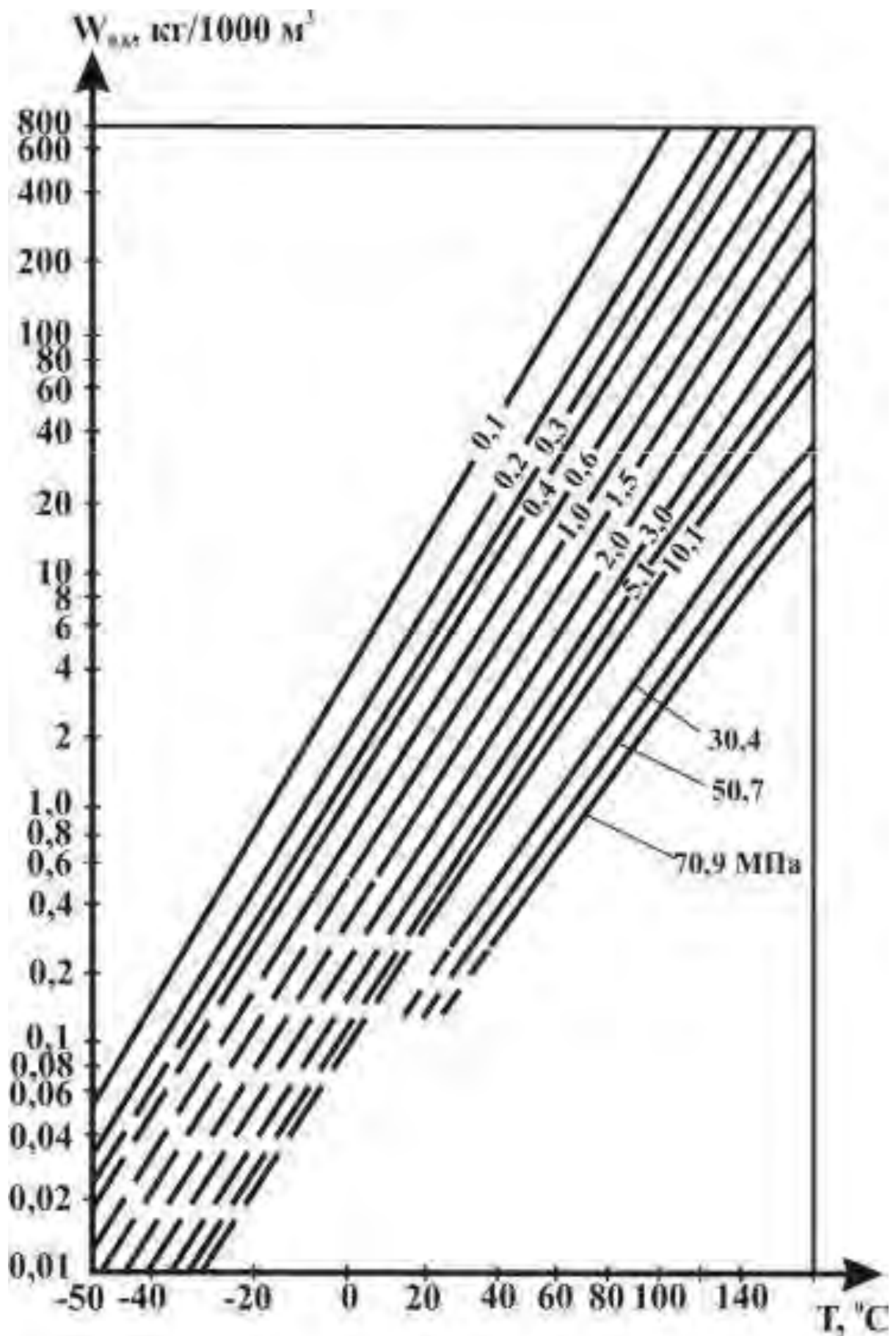


Рис. 17 - Зависимость влагосодержания природного газа  $W$  с относительной плотностью  $d=0,6$  от давления и температуры

$$\bar{W} = W_{H_2S} / W_{угл}$$

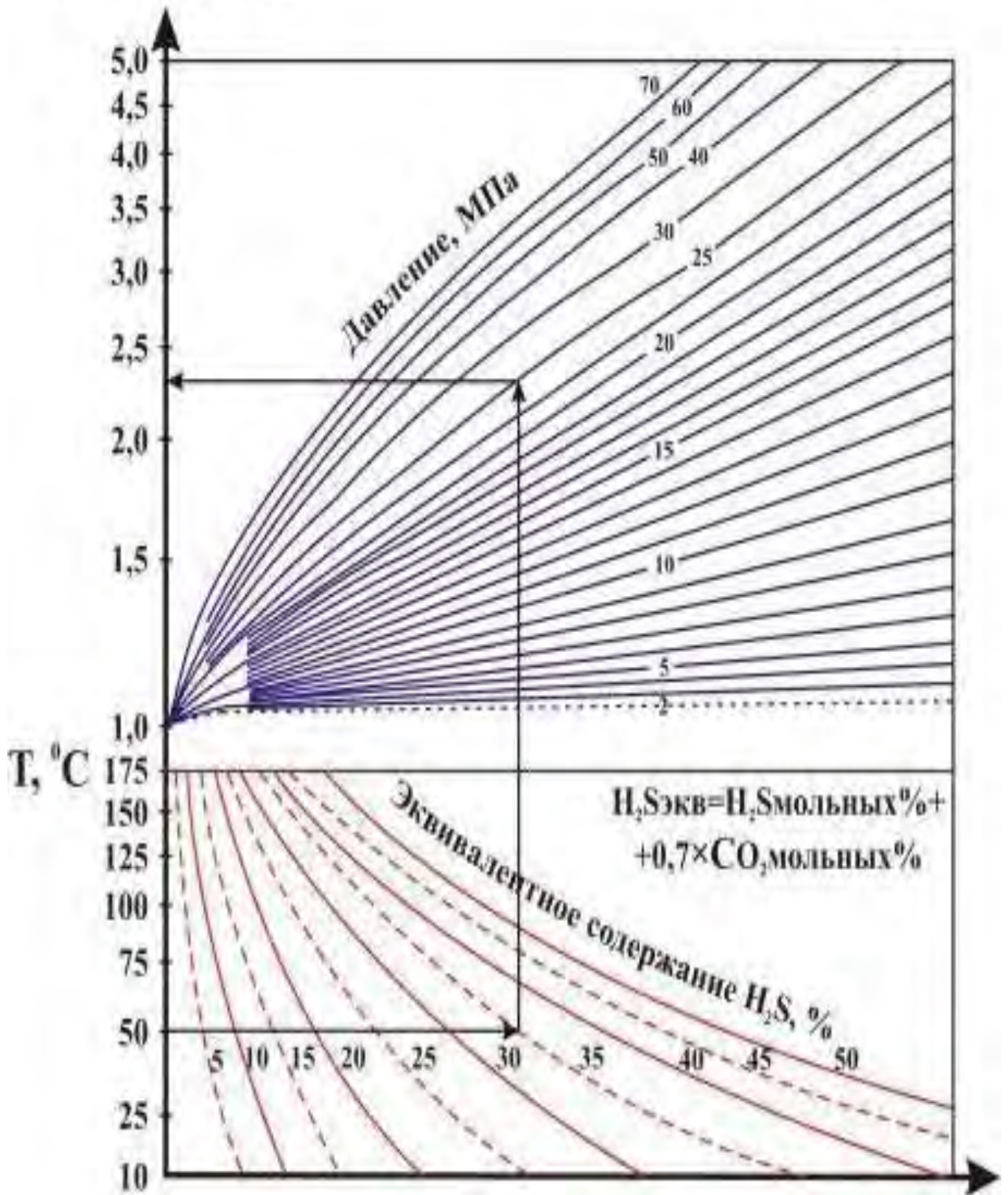


Рис. 18 - Номограмма для определения относительного влагосодержания сернистого газа

7. Искомое значение влагосодержания с учетом присутствия  $H_2S$  и  $CO_2$  определяем по формуле:

$$W = W_{0,6} \cdot \bar{W} \quad (3)$$

где  $W_{0,6}$  - влагосодержание газа без учета содержания  $H_2S$  и  $CO_2$  при заданных значениях температуры и давления;

$\bar{W}$  - значения влагосодержания, определенного по шкале пропорций (рис.18).

Содержание сероводорода и диоксида углерода в природном газе увеличивает абсолютное влагосодержание.

Таблица 3 - Варианты индивидуальных заданий для определения влагосодержания природного газа.

№№	Мольное процентное содержание, %			Температура газа, °С	Давление, МПа
	$CH_4$	$H_2S$	$CO_2$		
1	30	10	60	107	8,36
2	32	18	50	102	8,14
3	40	12	48	106	7,92
4	48	12	40	101	8,06
5	50	10	40	98	7,03
6	36	10	54	101	7,56
7	33	12	55	97	6,52
8	37	10	53	104	8,21
9	30	11	59	106	8,36
10	28	10	62	101	8,14
11	31	12	57	107	7,92
12	30	9	61	101	8,06
13	40	8	52	98	7,03
14	41	9	50	101	7,56
15	34	16	50	97	6,52
16	37	11	52	104	8,21
17	31	11	58	104	8,21
18	43	8	49	106	8,36
19	30	15	55	101	8,14

Существует три промышленных метода определения количества водяных паров, содержащихся в природном газе и температуры точки росы:

- конденсационный;
- электролитический;
- абсорбционный.

**Конденсационный метод** заключается в измерении температурного равновесия между образованием и испарением росы на поверхности

металлического зеркала, на которую направляется анализируемый газ. Зеркало охлаждается хладагентом.

Метод применяется для определения точки росы влаги в газах, не содержащих капельной жидкости и точка росы углеводородов, которых не превышают точки росы влаги более чем на 5 °С. Данный метод не может использоваться для природных газов, осушенных метанолом или другими водорастворимыми спиртами.

Пробы анализируемого газа отбирают путем присоединения прибора к источнику анализируемого газа. При отборе проб газа для предотвращения конденсации паров температура в пробоотборной линии должна быть не менее чем на 3°С выше предполагаемой точки росы газа.

В качестве приборов для определения точки росы конденсационным методом используют гигрометры.

**Электролитический метод** основан на извлечении водяных паров из потока анализируемого газа адсорбентом – гидротированной пятиокисью фосфора, при одновременном электролитическом разложении извлеченной влаги и измерении величины тока электролиза.

Электролитический метод рекомендуется для измерения влажности природных газов, содержание влаги в которых не более 0,2 % (об.) и содержание метанола в парах воды не превышает 10 %.

Определение содержания водяных паров производится с помощью электролитического анализатора.

**Абсорбционный метод** основан на поглощении водяных паров безводным диэтиленгликолем и последующем определении количества связанной диэтиленгликолем воды методом газоадсорбционной хроматографии.

### ***Контрольные вопросы:***

1. Дайте определение влагосодержания природного газа.
2. Дайте определение относительной влажности газа.
3. Поясните термин относительная плотность газа.
4. Какие методы определения влагосодержания газа применяются в лабораторных и в промышленных условиях?
5. Как с помощью психрометра определить влажность и влагосодержание природного газа.
6. На чем основан конденсационный метод определения влагосодержания?
7. На чем основан электролитический метод определения влагосодержания?
8. На чем основан абсорбционный метод определения влагосодержания?

## **Лабораторная работа №4**

### **Изучение устройства шкафного газорегуляторного пункта**

**Цель работы** - ознакомить студентов с основным и вспомогательным оборудованием шкафного газорегуляторного пункта ГРПШ-6, КИП, установленными на ГРП.

#### **Порядок проведения работы:**

1. 1. Изучение устройства основного и вспомогательного оборудования ГРПШ-6.
2. Изучение технических характеристик основного и вспомогательного оборудования ГРПШ-6.
3. Изучение контрольно-измерительных приборов (КИП), установленных на ГРП.
4. Подготовка к защите лабораторной работы.

Управление режимом работы сети осуществляется в газорегуляторных пунктах ГРП и установках ГРУ, которые автоматически поддерживают постоянное давление газа в сети независимо от интенсивности его потребления.

Газорегуляторный пункт (ГРП) и газорегуляторные установки (ГРУ) выполняют следующие функции:

- снижает давление газа до заданной величины;
- поддерживает заданное давление вне зависимости от изменений расхода газа и его давления перед ГРП;
- прекращают подачу газа при повышении или понижении его давления после регуляторов сверх заданных пределов;
- очищают газ от механических примесей.

Газораспределительные пункты сооружают на распределительных сетях городов и населенных пунктов, а также на территории промышленных и коммунально-бытовых предприятий.

ГРУ располагают в том же помещении, что и газоиспользующие установки.

В зависимости от давления на входе бывают ГРП среднего давления (от 0,005 до 0,3 МПа) и ГРП высокого давления (от 0,3 до 1,2 МПа).

Газорегуляторные пункты размещают в отдельно стоящих зданиях или шкафах. Здание ГРП должно быть надземным, одноэтажным, из материалов I и II степени огнестойкости.

Пол в здании выполняют из негорючих и неискрящих материалов. Двери открываются наружу. Освещение естественное или электрическое во взрывобезопасном исполнении. Допускается «кососвет», т.е. освещение рефлекторами, установленными снаружи помещения.

Вентиляция в помещении ГРП устраивается естественная, обеспечивающая трехкратный воздухообмен. Приток свежего воздуха осуществляется через жалюзийные решетки, а вытяжка – через регулируемый рефлектор в перекрытии помещения.

Отопление – центральное или от собственного водонагревателя (АГВ), расположенного в пристройке. Отопление должно обеспечивать температуру воздуха не ниже 5°С. В здании ГРП должна быть предусмотрена молниезащита.

Помещение должно быть оборудовано пожарным инвентарем (ящик с песком, огнетушители и т.д.)

На вводе газопроводов в ГРП и на выходном газопроводе устанавливают отключающие устройства на расстоянии не менее 5 м и не более 100 м.

Стационарный газорегуляторный пункт (рис.19) состоит из двух линий – основной и обводной (байпас).

На обводной линии устанавливаются 2 задвижки, которые при отключенной основной линии используют как ручной двухступенчатый регулятор давления газа.

На основной линии располагают:

- входная задвижка для отключения основной линии;
- фильтр для очистки газа от механических примесей;
- предохранительный клапан, автоматически отключающий подачу газа потребителям в случае выхода из строя регулятора давления;
- регулятор давления, который снижает давление газа и автоматически поддерживает его на заданном уровне независимо от расхода газа потребителями;
- гидрозатвор, присоединенный к газопроводу после выходной задвижки для сброса в атмосферу части газа, когда неисправный регулятор начинает повышать выходное давление).

Вместо гидрозатвора в ГРП могут применяться предохранительный сбросной клапан (ПСК) и предохранительный запорный клапан (ПЗК). Таким образом выходное давление газа контролируется ПСК и ПЗК. ПЗК контролирует верхний и нижний пределы давления газа, ПСК – только верхний. Причем сначала должен сработать ПСК, а затем ПЗК, поэтому ПСК настраивается на меньшее давление чем ПЗК, которое превышает регулируемое на 5-15%.

В ГРП можно выделить три линии: основная, байпасная б (обводная) и рабочая.

На основной линии газовое оборудование располагается в такой последовательности:

- запорное устройство на входе (задвижка 8);
- продувочный газопровод 5;
- фильтр 9 для очистки газа от возможных механических примесей;
- предохранительно-запорный клапан (ПЗК) 10, автоматически отключающий подачу газа при повышении или понижении давления газа в рабочей линии за установленные пределы;
- регулятор 11 давления газа, который снижает давление газа на рабочей линии и автоматически поддерживает его на заданном уровне независимо от расхода газа потребителями;
- запорное устройство (задвижка 12) на выходе из основной линии.

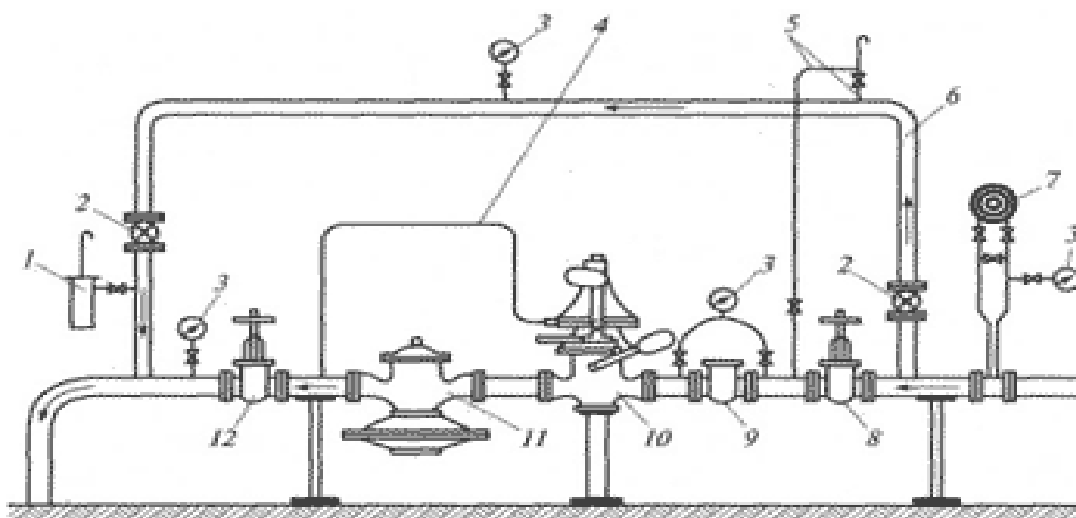


Рис. 19 – Принципиальная схема ГРП

1 - предохранительно-сбросный клапан (сбросное устройство); 2 - задвижки на байпасной линии; 3 - манометры; 4 - импульсная линия ПЗК; 5 - продувочный газопровод; 6 - байпасная линия; 7 - расходомер газа; 8 - задвижка на входе; 9 - фильтр; 10 - предохранительно-запорный клапан (ПЗК); 11 - регулятор давления газа; 12 - задвижка на выходе.

Запрещается предусматривать ГРП встроенными и пристроенными к жилым и общественным зданиям (кроме зданий производственного характера), а также размещать их в подвальных и цокольных помещениях зданий любого назначения.

Отдельно стоящие ГРП (включая шкафные, устанавливаемые на опорах) в поселениях следует размещать в зоне зеленых насаждений, внутри жилых кварталов на расстоянии не менее указанного СНиП. Расстояние от ГРП до зданий, к которым допускается пристраивать или встраивать ГРП, не регламентируется.

Допускается вынос из ГРП части оборудования (задвижек, фильтров и т. п.), если позволяют климатические условия. Оборудование, размещенное вне ГРП, должно иметь ограждение, примыкающее к зданию ГРП или общее с ограждением ГРП.

ГРП с входным давлением газа не более 0,6 МПа (6 кгс/см<sup>2</sup>) могут пристраиваться к производственным зданиям не ниже I и II степени огнестойкости с помещениями категорий Г и Д, а также к отдельно стоящим зданиям газифицируемых котельных, бань, прачечных, предприятий химчистки и других аналогичных объектов.

### **Шкафные ГРП**

Шкафные ГРП используют для газоснабжения:

- коммунально-бытовых предприятий.
- детских, лечебных, учебных заведений.
- отопительных котельных.
- небольших промышленных предприятий.
- отдельно стоящих жилых домов.



- сельских населённых пунктов.

- небольших территориально рассредоточенных городских микрорайонов.

Применяют ШРП при давлении газа на вводе не более 0,6 МПа на промышленных и не более 0,3 МПа для коммунально-бытовых потребителей и жилых домов.

Шкафной ГРП – готовое промышленное изделие – металлический шкаф, внутри которого смонтировано всё газовое оборудование, арматура и средства измерения. Для осмотра, ремонта в шкафу имеются дверки. В зависимости от климатических условий ШРП может быть с обогревом или без него:

- водяное отопление в помещении коллектора, подключается к системе отопления;

- автономный обогрев от теплогенератора, который питается газом непосредственно от выходного газопровода низкого давления.  $T=5-40^{\circ}\text{C}$ .

Сбросная свеча ШРП установленного на опорах  $\geq 4\text{м}$  выше уровня земли; на стене здания  $\geq 1\text{м}$  выше карниза здания.

#### ***Газорегуляторный пункт ГРПШ-6.***

ГРПШ-6 или газорегуляторные пункты бытовые (рис.20) используются для редуцирования среднего или высокого давления газа на низкое в системах газоснабжения частных домовладений, а также в котельных установках при использовании природного газа на собственные нужды.

Газорегуляторные пункты ГРПШ-6 осуществляют автоматическое поддержание выходного давления на заданном уровне.

При превышении расхода более допустимых предельных значений или отсутствии входного давления осуществляется автоматическое выключение регулятора.



Рис. 20 – Общий вид ГРПШ-6

Таблица 4 –технические характеристики ГРПШ-6

№№	Наименование параметра		Характеристика
1	Тип регулятора давления газа		РДГБ-6
2	Регулируемая среда		природный газ
3	Температура окружающей среды, оС		от –40 до +60
4	Максимальное входное давление, МПа		1,2
5	Выходное давление, кПа		2,2 ± 0,2
6	Давление срабатывания запорного клапана, кПа	при повышении Рвых	
7		при понижении Рвых	
8	Давление срабатывания сбросного клапана, кПа		3,0 ... 3,45
9	Пропускная способность, м3/ч	при Рвх=0,05 МПа	1,0 ... 2,0
10		при Рвх=0,1 МПа	6
11		при Рвх=0,2 МПа	6
12		при Рвх=0,3 МПа	6
13		при Рвх=0,4 МПа	6
14		при Рвх=0,5 МПа	6
15		при Рвх=0,6 МПа	6
16		при Рвх=1,2 МПа	6
17	Масса, кг, не более		4,5
18	Межремонтный интервал (ТР, ТО)		3
19	Средний срок службы, до списания, лет		15
20	Гарантийный срок эксплуатации, лет		5

Газорегуляторный пункт представляют собой металлический шкаф, внутри которого размещено технологическое оборудование и узлы: фильтр газовый, регулятор (регуляторы), краны шаровые, предохранительный сбросной клапан, импульсный, сбросной продувочный трубопровод, входной и выходной патрубок.

Функциональная схема представлена на рисунке 21.

В конструкции пункта предусмотрена естественная вентиляция через жалюзийные решетки, обеспечивающая трехкратный воздухообмен.

Пункт работает следующим образом:

Газ по входному трубопроводу через входной кран (задвижку), фильтр, поступает к регулятору давления газа, где происходит снижение давления газа до установочного значения и поддержание его на заданном уровне, и далее через выходной кран (задвижку) поступает к потребителю.

При повышении выходного давления выше допустимого заданного значения открывается сбросной клапан и происходит сброс газа в атмосферу.

При дальнейшем повышении или понижении контролируемого давления газа сверх допустимых пределов срабатывает предохранительный запорный клапан, встроенный в регулятор.

На фильтре установлен манометр для определения перепада давления на фильтрующей кассете. Максимально допустимое падение давления на кассете фильтра – 1000 даПа (0,1 кгс/см<sup>2</sup>).

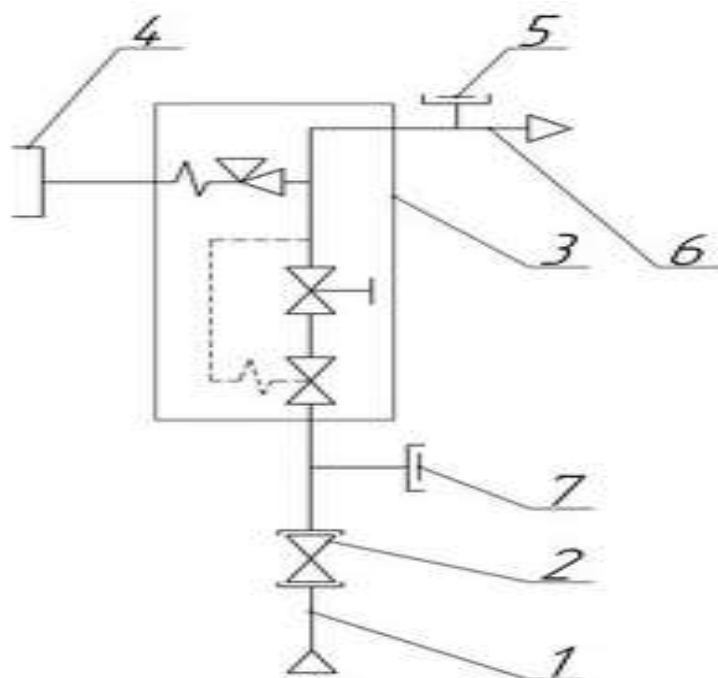


Рис. 21 - Функциональная схема ГРПШ-6: 1 – входной патрубок  $D_y$  15; 2 – кран шаровой  $D_y$  20; 3 – регулятор давления РДГБ-6; 4- сбросной штуцер; 5,7 – штуцер для подключения манометра; 6 - выходной патрубок  $D_y$  20.

**Контрольные вопросы:**

1. Назначение ГРП, ГРУ, ШРП?
2. Как классифицируют ГРП по давлению?
3. Какое оборудование устанавливается на основной линии ГРП?
4. Какое оборудование устанавливается на обводной линии ГРП?
5. Какие функции в ГРП выполняет регулятор давления?
6. Какие функции в ГРП выполняет предохранительно-запорный клапан?
7. Какие функции в ГРП выполняет предохранительно-сбросной клапан?
8. Что происходит в результате обрыва сети за ГРП?
9. Что происходит при скачке давления газа после ГРП?
10. Требования к помещениям ГРП?
11. Требования к ШРП?
12. Технические характеристики ГРПШ-6?

## **Лабораторная работа №5**

### **Испытания газорегуляторного пункта в лабораторных условиях.**

Цель работы - ознакомить студентов с элементами газорегуляторного пункта, а также с работой ГРП шкафного типа в лабораторных и производственных условиях.

Отдельные элементы ГРП (рис.19) по ходу газа располагаются следующим образом: отключающее устройство, фильтр для очистки газов от механических примесей и пыли, предохранительный запорный клапан для отключения подачи газа потребителям при недопустимом повышении или понижении давления газа после регулятора, регулятор давления для снижения давления газа и поддержания его постоянным после себя, гидравлическое или пружинное сбросное устройство, отключающее устройство. ГРП с регуляторами давления газа РДУК, РД, РДГ предназначены для регулирования газа с высокого или среднего давления, до низкого, а также снабжения газом требуемого давления жилых, общественных, коммунально-бытовых зданий и промышленных объектов, расход газа в которых соответствует пропускной способности данной установки. Регулятор давления предназначен для снижения давления газа и поддержания его в заданных пределах.

Предохранительный клапан - отсекающий предназначен для автоматического отключения подачи газа при:

- а) повышении давления газа после регулятора давления свыше допустимого предела;
- б) уменьшении перепада между начальным и установленным контролируемым давлениями газа ниже допустимого давления (значения).

Фильтр предназначен для очистки газа от механических примесей и состоит из чугунного корпуса со вставленным в него стаканом с прорезями, к стенкам стакана припаяны металлические сетки.

На основной линии ГРП и байпаса, предусмотрена возможность определения давления газа через трехходовой кран  $D_u = 15$  и ниппель.

#### ***Описание стенда для испытаний ГРПШ-6***

Испытание ГРП на прочность, плотность и работоспособность проводится сжатым воздухом при комнатной температуре на стенде, изображенном на рис. 22.

Стенд снабжен регулирующей, предохранительной и запорной арматурой, обеспечивающими проведение испытаний в требуемом объеме с соблюдением необходимых условий охраны труда и техники безопасности.

Все оборудование стенда должно иметь паспорта или сертификаты, а манометры, предохранительная и запорная арматура и соединительные трубопроводы должны быть проверены на герметичность и прочность и запломбированы, причем узлы и детали обвязки линий ГРП до сборки должны быть подвергнуты испытаниям на прочность и плотность согласно указаний на чертежах и паспортных данных СТК завода-изготовителя.

Оборудование, размещенное на стенде, представлено в условном обозначении к рис. 21:

- 1 – входной патрубок Ду 15;
- 2 – кран шаровой Ду 20;
- 3 – регулятор давления РДГБ-6;
- 4- сбросной штуцер; 5
- ,7 – штуцер для подключения манометра;
- 7 - выходной патрубок Ду 20.

### ***Методика проведения испытания.***

Испытание ГРП на прочность и плотность проводится частями - до регулятора давления и после него. При этом нормы испытательных давлений принимаются отдельно до и после регулятора. Испытания на прочность и работоспособность проводятся в течение 1 часа, а на плотность - 12 часов. Падение давления в ГРП при этом должно составить не более 1%. Перед испытанием вся арматура установки должна находиться в закрытом положении.

Ознакомившись с описанием стенда и методикой испытаний, студенты проверяют рабочие положения арматуры, манометров и оборудования.

Получив разрешение преподавателя, студенты запускают установку (предварительно за 5 минут до этого включив компрессор), в присутствии учебного мастера или лаборанта.

Стендовое испытание на прочность и плотность основной технологической нитки ГРП при номинальном выходе давления газа  $P_k = 2,2 \pm 0,2$  кПа проводится в следующей последовательности:

1. Перед пуском запорная арматура должна быть в закрытом положении.
2. К входному патрубку 1 сначала подводится сжатый воздух из компрессора давлением  $P_1 = 0,3$  МПа, которое регистрируется по манометру входного давления 7.
3. Открывается кран 2 на входе
4. По истечении  $\tau_1 = 5$  мин плавно открываем кран 5 на выходе
5. Производятся замеры давления по манометру на выходе 5.
6. Проверяется герметичность резьбовых соединений. Проверка возможных утечек газа производится мыльной эмульсией.

В процессе работы газорегуляторный пункт должен подвергаться систематическому осмотру и техническому обслуживанию.

Периодическому осмотру подлежат регулятор давления и сбросной клапан.

Выполнение испытаний проводится бригадой, состоящей из трех студентов: 1-ый включает компрессор, 2-ой открывает и закрывает краны, 3-ий определяет места утечек с помощью мыльной эмульсии.

Результаты испытаний заносятся в таблицу 5.

Управление гидравлическим режимом работы системы газораспределения осуществляют с помощью регуляторов давления, которые автоматически поддерживают постоянное давление в точке отбора импульса независимо от интенсивности потребления газа. При регулировании давления происходит снижение начального – более высокого – давления на конечное – более низкое.

Это достигается автоматическим изменением степени открытия дросселирующего органа регулятора, в следствие чего автоматически изменяется гидравлическое сопротивление проходящему потоку газа.

Таблица 5 - Протокол испытаний ГРПШ-6

Состав бригады	Результаты измерений				Места утечек
	$P_{вх}$ , Па	$P_{вых}$ , Па	$\tau$ , МИН	$\Delta P$ , Па	
Испытание №1					
1.					
2.					
3.					

В зависимости от поддерживаемого давления (расположения контролируемой точки в газопроводе) регуляторы давления разделяют на регуляторы «до себя» и «после себя». В ГРП (ГРУ) применяют только регуляторы «после себя».

Автоматический регулятор давления состоит из исполнительного механизма и регулирующего ор- Основной частью исполнительного механизма является чувствительный элемент, который сравнивает сигналы задатчика и текущего значения регулируемого давления. Исполнительный механизм преобразует командный сигнал в регулирующее воздействие и в соответствующее перемещение подвижной части регулирующего органа за счёт энергии рабочей среды (это может быть энергия газа, проходящего через регулятор, либо энергия среды от внешнего источника – электрическая, сжатого воздуха, гидравлическая).

Если перестановочное усилие, развиваемое чувствительным элементом регулятора, достаточно большое, то он сам осуществляет функции управления регулирующим органом. Такие регуляторы называются регуляторами прямого действия. Для достижения необходимой точности регулирования и увеличения перестановочного усилия между чувствительным элементом и регулирующим органом может устанавливаться усилитель – командный прибор (иногда

называемый «пилотом»). Измеритель управляет усилителем, в котором за счёт постороннего воздействия (энергии рабочей среды) создаётся усилие, передающееся на регулирующий орган.

Так как в регулирующих органах регуляторов давления происходит дросселирование газа, то их иногда называют дросселирующими.

В связи с тем, что регулятор давления газа предназначен для поддержания постоянного давления в заданной точке газовой сети, то всегда необходимо рассматривать систему автоматического регулирования в целом – «регулятор и объект регулирования (газовая сеть)». Принцип работы регуляторов давления газа основан на регулировании по отклонению регулируемого давления. Разность между требуемым и фактическим значениями регулируемого давления называется рассогласованием. Оно может возникать вследствие различных возбуждений – либо в газовой сети из-за разности между притоком газа в неё и отбором газа, либо из-за изменения входного (до регулятора) давления газа.

Правильный подбор регулятора давления должен обеспечить устойчивость системы «регулятор – газовая сеть», т.е. способность её возвращаться к первоначальному состоянию после прекращения возмущения.

Исходя из закона регулирования, положенного в основу работы, регуляторы давления бывают астатические, статические и изодромные. В системах газораспределения два первых типа регуляторов получили наибольшее распространение.

В астатических регуляторах (рис. 22, а) на чувствительный элемент (мембрану) действует постоянная сила от груза 2. Активная (противодействующая) сила – это усилие, которое воспринимает мембрана от выходного давления  $P_2$ . При увеличении отбора газа из сети 4 будет уменьшаться давление  $P_2$ , баланс сил нарушится, мембрана пойдёт вниз и регулирующий орган откроется.

Такие регуляторы после возмущения приводят регулируемое давление к заданному значению независимо от величины нагрузки и положения регулирующего органа. Равновесие системы может наступить только при заданном значении регулируемого давления, причём регулирующий орган может занимать любое положение. Такие регуляторы следует применять на сетях с большим самовыравниванием, например, в газовых сетях низкого давления достаточно большой ёмкости.

Люфты, трение в сочленениях могут привести к тому, что регулирование станет неустойчивым. Для стабилизации процесса в регулятор вводят жёсткую обратную связь. Такие регуляторы называются статическими. При статическом регулировании равновесное значение регулируемого давления всегда отличается от заданной величины, и только при номинальной нагрузке фактическое значение становится равным номинальному. Статические регуляторы характеризуются неравномерностью.

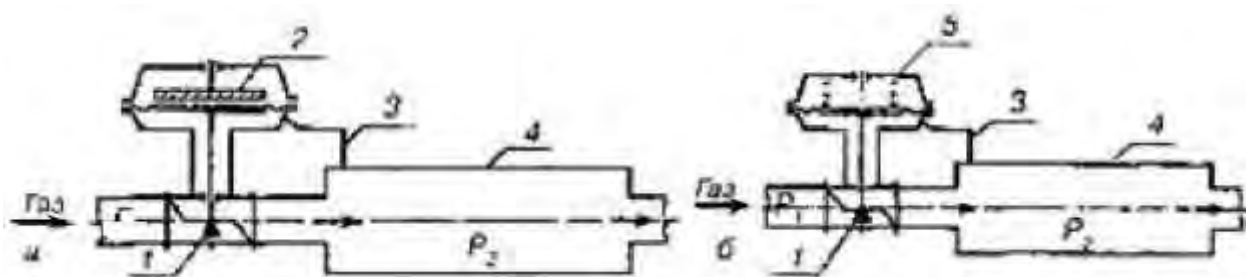


Рис. 22 - Схемы регуляторов давления:

а – астатический регулятор; б – статический регулятор давления; 1 – регулирующий (дрессельный) орган; 2 – мембранно-грузовой привод; 3 – импульсная трубка; 4 – объект регулирования – газовая сеть; 5 – мембранно-пружинный привод.

В регуляторе (рис. 22, б) груз заменён пружиной – стабилизирующим устройством. Усилие, развиваемое пружиной, пропорционально её деформации. Когда мембрана находится в крайнем верхнем положении (регулирующий орган закрыт), пружина приобретает наибольшую степень сжатия и  $P_2$  – максимальное. При полностью открытом регулирующем органе значение  $P_2$  уменьшается до минимального.

Статическую характеристику регуляторов выбирают пологой, с тем, чтобы неравномерность регулятора была небольшой, при этом процесс регулирования становится затухающим.

Изодромный регулятор (с упругой обратной связью) при отклонении регулируемого давления  $P_2$  сначала переместит регулирующий орган на величину, пропорциональную величине отклонения, но если при этом давление  $P_2$  не придёт к заданному значению, то регулирующий орган будет перемещаться до тех пор, пока давление  $P_2$  не достигнет заданного значения. На сегодняшний день регуляторы давления производят порядка десяти отечественных производителей, а их разновидностей насчитывается более 40.

Управление гидравлическим режимом работы системы газораспределения осуществляют с помощью регуляторов давления РДГБ-6, которые автоматически поддерживают постоянное давление в точке отбора импульса независимо от интенсивности потребления газа.

Регулятор давления газа бытовой РДГБ-6 рассчитан на устойчивую работу при воздействии температуры окружающего воздуха от  $-40$  до  $+60$  °С и относительной влажности до 95% при температуре  $+35$  °С.

### ***Устройство и принцип работы РДГБ-6***

В регуляторе (рис. 23) скомпонованы, соединены и независимо работают устройства: редуктор давления, регулятор давления, сбросной клапан, фильтр пыли.

Редуктор давления содержит (рис. 24) корпус 1 с подпружиненной мембраной 2, на которой закреплен клапан 3. Перемещаясь под действием давления, мембрана закрывает клапан при давлении 0,04–0,06 МПа, устанавливая





Рис. 23 Регулятор давления РДГБ-6 (общий вид)

таким образом за клапаном постоянное давление, не зависящее от расхода и величины входного давления. Регулятор давления содержит корпус 4 с регулирующей мембраной 5, связанной рычагом 6 с блоком рабочих клапанов 7, 8, установленных соосно. При повышении давления на выходе из регулятора выше заданного мембрана, перемещая рычаг, закрывает рабочий клапан 7, тем самым регулируя выходное давление. При аварийном падении давления на выходе ниже заданного мембрана перемещается под действием пружины 11 и захлопывает клапан 8.

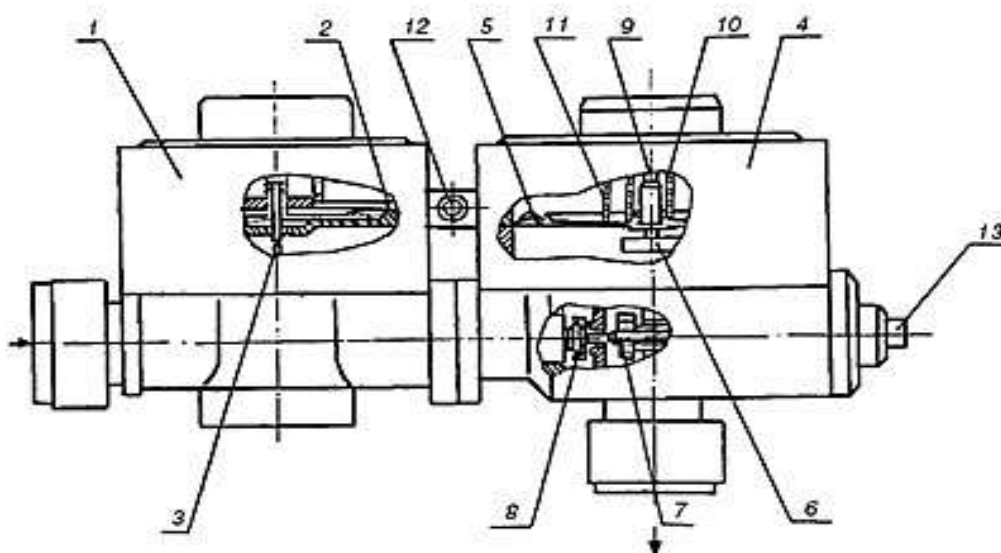


Рис. 24 – Регулятор давления РДГБ-6: 1 — корпус редуктора; 2 — мембрана; 3 — клапан; 4 — корпус регулятора; 5 — мембрана; 6 — рычаг; 7, 8 — рабочие клапаны; 9 — сбросной клапан; 10, 11 — пружины; 12 — сильфон; 13 — кнопка «Пуск».

Для сброса повышенного давления из выходного тракта регулятора служит сбросной клапан 9, расположенный в центре мембраны. Давление срабатывания

регулируется пружиной 10. Сбрасываемое давление по системе каналов в корпусе выходит в сильфон 12. Пуск регулятора в работу после устранения разгерметизации со стороны потребителя производится нажатием на кнопку «Пуск» 13.

***Технические характеристики РДГБ-6:***

- Регулируемая среда – природный газ по ГОСТ 5542-87 или газовая фаза газа сжиженного по ГОСТ 20448-90

- Давление входное, МПа 0,05–1,2

- Давление номинальное выходное, кПа 2,2

- Пропускная способность, не менее 6 м<sup>3</sup>/ч,

- Неравномерность регулирования, %, не более ±10,

- Давление срабатывания сбросного клапана – 3–3,5 кПа,

- Давление срабатывания при повышении выходного давления – 3–3,5 кПа,

- Давление срабатывания при превышении расхода более 10 м<sup>3</sup>/ч – 3–3,5 кПа.

***Контрольные вопросы:***

1. Назовите, что входит в состав оборудования ГРП (ГРУ). Расскажите о назначении названного оборудования.

2. Назовите наиболее распространённые регуляторы давления газа. Каков принцип их работы?

3. Чем отличаются статические и астатические регуляторы давления?

4. назначение фильтра в ГРП?

5. Какие испытания проводятся при пуске в эксплуатацию ГРП?

6. Каким образом проводится определение утечек газа в соединениях приборов, оборудования и арматуры?

7. Каково назначение байпасной линии?

8. Для чего предусмотрен сбросной газопровод в ГРП?

## **Лабораторная работа №6**

### **Исследование работы вихревого теплообменного элемента в шкафом газорегуляторном пункте**

#### ***Цель работы:***

- 1) ознакомление с устройством и принципом действия вихревого теплообменного элемента;
- 2) экспериментальное исследование температурного режима в ГРПШ.

Источниками загрязнения окружающей среды в объектах жилищно-коммунального хозяйства и при производственной деятельности являются печи для приготовления пищи с прямым сгоранием природного газа, автоматизированные газовые водоподогреватели, оборудование, установки, агрегаты и аппараты, газопроводы, компрессоры.

При открытом пламени сгорания во внутреннем воздухе помещения природного газа в бытовом оборудовании, например, конфорочной плиты на кухне осуществляются выбросы различных загрязняющих веществ, из них наиболее агрессивные: диоксид серы, оксид углерода, диоксид азота и оксид азота, которые вредно воздействуют на здоровье человека.

Технологии экологически безопасной эксплуатации оборудования в инфраструктуре инженерных систем, в том числе как источников тепловой энергии для производственных помещений разработана на кафедре ТГВ ЮЗГУ.

При эксплуатации газового оборудования в условиях низких отрицательных температур наружного воздуха необходим подогрев ГРПШ, особенно острой эта проблема является при достаточной влажности природного газа.

ГРПШ с российским оборудованием работают на грани своих возможностей в северной климатической зоне. Например, если в паспорте указано, что регуляторы могут работать при температуре до  $-40\text{ }^{\circ}\text{C}$ . Климатические данные района эксплуатации составляют  $-35\text{ }^{\circ}\text{C}$ . Так как при дросселировании газ активно поглощает тепло и этим понижает окружающую температуру, то в таких условиях лучше выполнить подогрев ГРПШ. Так же желательно использовать подогрев, когда ГРПШ работает не полный день, например, предприятие работает только днем, или ночной расход газа составляет минимальное количество до 10%.

Для северных районов возможна установка двух обогревателей в один ГРПШ с дополнительным утеплением корпуса шкафа (рис. 25).

Конвекторный обогрев ГРПШ может быть газовым или электрическим. Газовый конвектор полностью безопасен: Закрытая камера сгорания обычно отделена от помещения, где установлен обогреватель. Приток воздуха для горения осуществляется с улицы через стену. Однако, все продукты сгорания выводятся на улицу.

Электрический конвектор для обогрева ГРПШ целесообразно применять при наличии электроисточника и только во взрывозащищенном исполнении. Это приводит к дополнительным энергозатратам.



Рис. 25 - ГРПШ с двумя регуляторами РДК-50Н, с утепленным корпусом жидкой теплоизоляцией "Корунд" и газовым обогревателем.

Использование вихревого теплообменного элемента позволит обеспечить обогрев ГРПШ при низких наружных температурах воздуха и дополнительно осушить природный газ, поступающий к потребителю после газорегуляторного пункта. Такая конструкция позволит избежать дополнительных выбросов загрязняющих веществ в окружающую среду и обеспечить экономию электроэнергии на обогрев ГРПШ.

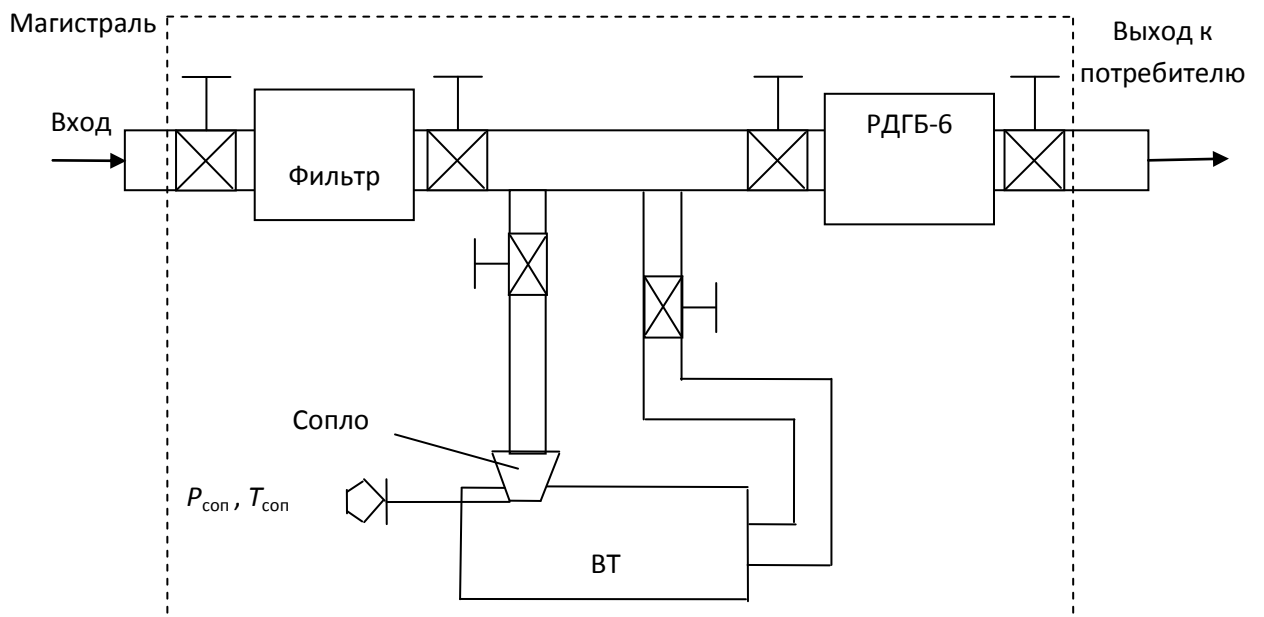


Рис. 25 – Схема подключения вихревого теплообменного элемента (VT) в ГРПШ

Особенностью эксплуатации газорегуляторного пункта (ГРП) является то, что регуляторы давления работают на достаточно высоком (3,5-кратном и более) перепаде входного и выходного значений давления с неостребованным погашением избытка энергии. Использование данной энергии движущегося потока газа возможно при применении в качестве частичного погасителя избыточного давления вихревой трубы.

Вихревой эффект (эффект Ранка-Хилша) — эффект температурного разделения газа при закручивании в цилиндрической или конической камере при условии, что поток газа в трубке проходит не только прямо, но и обратно. На периферии образуется закрученный поток с большей температурой, а из центра — в противоположную сторону выходит охлажденный поток (рис. 27).



Рис. 27 – Вихревой эффект

Впервые эффект открыт французским инженером Жозефом Ранком в конце 20-х годов, когда Ранк случайно подставил руку к выходу очищенного воздуха изобретённого им ранее промышленного циклона. В конце 1931 года Ж. Ранк подает заявку на изобретенное устройство, названное им «Вихревой трубой» (в литературе встречается как «труба Ранка»).

В настоящее время реализован ряд аппаратов, в которых используется вихревой эффект, вихревых аппаратов. Это «вихревые камеры» для химического разделения веществ под действием центробежных сил и «вихревые трубы», используемые как источник холода.

Вследствие уменьшения интенсивности закрутки по длине вихревого теплообменника статическое давление на стенке уменьшается, а в приосевой области возрастает.

Таким образом, включение вихревой трубы перед регулятором давления в ГРПШ несколько снижает давление движущегося потока газа и позволяет снизить перегрузку регулятора давления и, соответственно продлить срок его эксплуатации.

Стендовое испытание температурного режима технологической нитки ГРПШ при включении в схему вихревого теплообменного элемента проводится в следующей последовательности:

1. Перед пуском запорная арматура должна быть в закрытом положении.
2. К входному патрубку 1 сначала подводится сжатый воздух из компрессора давлением  $P_1 = 0,3$  МПа, которое регистрируется по манометру входного давления 7.
3. Открывается кран 2 на входе
4. По истечении времени  $\tau = 10$  мин плавно открываем кран 5 на выходе
5. Производятся замеры температуры с помощью инфракрасного термометра на стенке газопровода после вихревого элемента на выходе 5.
6. Производятся замеры температуры с помощью инфракрасного термометра на «холодном» ( $t_x$ ) и «горячем» ( $t_r$ ) концах вихревого элемента.
6. Производятся замеры давления по манометру на выходе 5.

Результаты измерений заносятся в таблицу 6.

Таблица 6 – Протокол испытаний ГРПШ-6 с включением в технологическую схему вихревого теплообменного элемента

Состав бригады	Результаты измерений						
	$P_{вх}$ , Па	$P_{вых}$ , Па	$\tau$ , мин	$\Delta P$ , Па	$t_x$ , °C	$t_r$ , °C	$t_{вых}$ , °C
Испытание №1							
1.							
2.							
3.							

Основным недостатком вихревых энергоразделителей является их невысокая эффективность: максимальное значение адиабатного коэффициента полезного действия не превышает 0,24. Однако, когда возникает только периодическая потребность в энергоразделителях, например, в качестве нагревательного оборудования системы отопления производственного помещения, например, помещения ГРП, вихревые теплообменники выигрывают, особенно при наличии технологически не использованной

энергии, которой и является перепад давления между газопроводами высокого и среднего, а также среднего и низкого давления природного газа.

***Контрольные вопросы:***

1. Какие требования предъявляются к температурному режиму помещений ГРП и шкафных газорегуляторных пунктов?
2. Как осуществляется обогрев помещений ГРП в настоящее время?
3. Какие достоинства и недостатки существуют в настоящий момент при использовании традиционных подогревателей в ГРП и ШРП?
4. Что такое вихревой эффект? Кто его первооткрыватель?
5. Как используется вихревой эффект в технике?
6. Как применяют вихревой эффект в климатотехнике?
7. Какие явления могут возникнуть в ГРП при регулировании давления влажного газа?

## БИБЛИОГРАФИЧЕСКИЙ СПИСОК

1. Ионин А.А. Газоснабжение [Текст] : учебник / А. А. Ионин. - Изд 5-е., стер. - Санкт-Петербург: Лань, 2012. - 448 с. : ил. 1. Газоснабжение [Текст] : учебное пособие / О.Н.Брюханов, В.А.Жила, А.И.Плужников. – М.: Академия, 2008. – 448 с.
2. Брюханов О. Н. Газоснабжение [Текст] : учебное пособие / О. Н. Брюханов, В. А. Жила, А. И. Плужников. - М. : Академия, 2008. - 448 с.
3. Основы эксплуатации оборудования и систем газоснабжения [Текст]: учебник / О.Н.Брюханов, А.И.Плужников. –М.: Инфра-М, 2006. – 256 с.
4. Основы технологии ремонта газового оборудования и трубопроводных систем [Текст] : учебное пособие / В.В.Масловский, И.И.Капцов, И.В.Сокруто. – М.: Высшая школа, 2004. -319 с.
5. Промышленное газовое оборудование: Справочник / Под ред. Е.А.Карякина. – 2-у изд. Перераб и доп. – Саратов: Газовик, 2002. – 624 с.
6. Кобелев Н.С Инновационные решения по повышению эффективности систем газоснабжения и климотехники [Текст] : монография / Н.С.Кобелев, А.М. Крыгина, Г.Г.Щедрина и др. - Юго-Зап. гос. ун-т. Курск. - 2013. - 151 с.
7. Справочник по газоснабжению и использованию газа / [Текст]: Н.Л.Стаскевич, Г.Н.Северинец, Д.Я. Вигдорчик. –Л.: Недра, 1990. -762с.
8. ПБ 12-529-03 Правила безопасности систем газораспределения и газопотребления. 2-е издание, дополненное. - 2006.