

Документ подписан простой электронной подписью

Информация о владельце:

ФИО: Емельянов Сергей Геннадьевич

Должность: ректор

Дата подписания: 25.09.2022 16:31:16

Уникальный идентификатор:

9ba7d3e34c012eba476ffd2d064cf2781953be730df2374d16f3c0ce536f0fc6

МИНОБРНАУКИ РОССИИ

Федеральное государственное бюджетное образовательное учреждение высшего образования

«Юго-Западный государственный университет»
(ЮЗГУ)

Кафедра электроснабжения



ИССЛЕДОВАНИЕ ЛИНИИ ЭЛЕКТРОПЕРЕДАЧИ ПОСТОЯННОГО ТОКА

Методические указания по выполнению лабораторной работы по дисциплине «Электротехника и электроника» для студентов технических специальностей и направлений подготовки

Курск 2016

УДК 621.3 (076.1)

Составители: А.С. Романченко, А.Л. Овчинников, О.В. Лобова

Рецензент

Кандидат технических наук, доцент *В.Н. Алябьев*

Исследование линии электропередачи постоянного тока : методические указания по выполнению лабораторной работы по дисциплине «Электротехника и электроника» / Юго-Зап. гос. ун-т; сост.: А.С. Романченко, А.Л. Овчинников, О.В. Лобова. Курск, 2016. 9 с.: ил. 4, табл. 1. Библиогр.: с. 9.

Методические указания содержат сведения по исследованию неразветвленной электрической цепи постоянного тока – линии электропередачи. Указывается порядок выполнения лабораторной работы, правила оформления отчета. Лабораторная работа охватывает материал по следующим темам: режимы работы электрической цепи, падение напряжения и потери мощности в линии электропередачи, характеристики линии электропередачи и их построение.

Методические указания соответствуют требованиям рабочей программы дисциплины «Электротехника и электроника» (раздел – Электротехника).

Предназначены для студентов технических специальностей и направлений подготовки при проведении лабораторных занятий.

Текст печатается в авторской редакции

Подписано в печать

Формат 60x84 1/16. Бумага офсетная.

Усл. печ. л.

Уч.-изд.л.

Тираж 50 экз. Заказ

Бесплатно.

Юго-Западный государственный университет.

305040, г. Курск, ул. 50 лет Октября, 94

1. ЦЕЛЬ РАБОТЫ

1.1. Изучение линии передачи низкого напряжения в различных режимах при неизменном напряжении источника электрической энергии.

1.2. Снятие характеристик линии передачи постоянного тока низкого напряжения.

2. ПОДГОТОВКА К ИССЛЕДОВАНИЯМ

2.1. Изучить по конспекту лекций и рекомендованному учебнику раздел «Цепи постоянного тока».

2.2. Освоить методику выполнения лабораторной работы по настоящему пособию.

2.3. Заготовить отчёт со схемой экспериментальной установки, таблицей для экспериментальных и расчетных данных.

3. ПРЕДВАРИТЕЛЬНЫЕ СВЕДЕНИЯ

Линией передачи называется промежуточное звено, соединяющее источник электрической энергии с её приёмником.

На рисунке 3.1 представлена электрическая схема цепи с линией передачи, где источник и приёмник структурно не раскрыты (представлены в виде двухполюсников). Провода линии передачи постоянного тока обладают сопротивлением, определяемым по формуле:

$$R_n = \frac{\rho \cdot l}{A}, \quad (3.1)$$

где ρ – удельное сопротивление материала, из которого изготовлены провода ($\text{Ом} \cdot \text{мм}^2 / \text{м}$);

l – длина проводов линии передачи (для двухпроводной линии передачи равна удвоенной длине линии передачи) (м);

A – площадь сечения проводов (мм^2).



Рисунок 3.1. Цепь с линией передачи

Схема на рисунке 3.1 может быть представлена схемой замещения, изображённой на рисунке 3.2, от которой перейдём к эквивалентной ей схеме электрической цепи, представленной на рисунке 3.3.

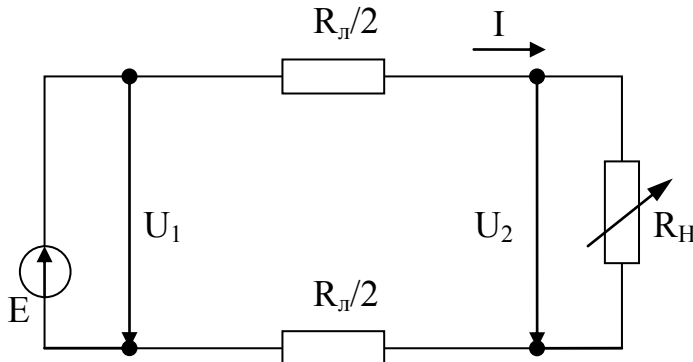


Рисунок 3.2. Схема замещения цепи с линией передачи

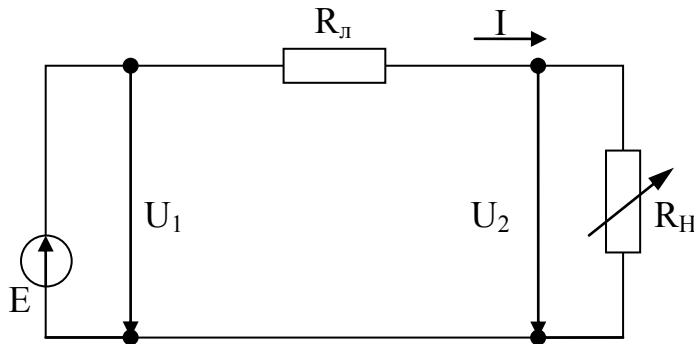


Рисунок 3.3. Эквивалентная схема цепи с линией передачи

Проведём анализ этой схемы, представляющей собой простую электрическую цепь, для которой справедлив второй закон Кирхгофа (считаем, что $E=U_1$):

$$U_1 = U_2 + \Delta U = U_2 + R_{\text{л}} \cdot I, \quad (3.2)$$

где U_1 – напряжение в начале линии передачи;

U_2 – напряжение в конце линии передачи (на нагрузке);

ΔU – падение напряжения (или потеря напряжения) в линии передачи, которое можно определить как:

$$\Delta U = U_1 - U_2 = R_{\text{л}} \cdot I. \quad (3.3)$$

Умножая левую и правую часть уравнения (3.2) на I , получаем основное энергетическое соотношение для рассматриваемой электрической цепи:

$$U_1 \cdot I = U_2 \cdot I + \Delta U \cdot I = U_2 \cdot I + R_{\text{л}} \cdot I^2 \quad (3.4)$$

Произведение напряжения на ток есть мощность. Поэтому (3.4) запишется в виде:

$$P_1 = P_2 + \Delta P = P_2 + R_{\text{л}} \cdot I^2 \quad (3.5)$$

Из полученных уравнений можно определить ряд величин: характеризующих работу линии передачи (характеристики линии передачи):

1) напряжение в конце линии передачи (на приёмнике):

$$U_2 = U_1 - \Delta U = U_1 - R_n \cdot I; \quad (3.6)$$

2) мощность, отдаваемая линией передачи нагрузке:

$$P_2 = P_1 - \Delta P = U_1 \cdot I - R_n \cdot I^2; \quad (3.7)$$

3) КПД линии передачи:

$$\eta = \frac{P_2}{P_1} = \frac{P_1 - \Delta P}{P_1} = 1 - \frac{\Delta P}{P_1} = 1 - I \cdot \frac{R_n}{U_1}. \quad (3.8)$$

Сила тока I характеризует величину нагрузки.

По отношению к нагрузке линию передачи и источник электроэнергии можно рассматривать как двухполюсник. Поэтому как для всякого двухполюсника для линии передачи возможны четыре режима работы: номинальный режим, режим холостого хода, режим короткого замыкания, согласованный режим).

1. Номинальным называется режим, при котором электротехническое устройство работает со значениями тока, напряжения, мощности, на которые оно рассчитано заводом-изготовителем и которые называются его номинальными (паспортными) значениями. Большинство электротехнических устройств рассчитывается для работы именно в номинальном режиме.

2. Режимом холостого хода (ХХ) называется режим, при котором сопротивление нагрузки равно бесконечности $R_n = \infty$ (разрыв электрической цепи). При данном режиме справедливо следующее:

$$I = 0; U_1 = U_2; \Delta U = 0; P_1 = P_2 = 0; \eta = 1.$$

3. Режимом короткого замыкания (КЗ) называется режим, при котором сопротивление нагрузки равно нулю. В этом случае сопротивление цепи равно сопротивлению линии передачи R_n и справедливо следующее:

$$I = I_{кз} = \frac{U_1}{R_n}; U_2 = 0; P_2 = 0; \eta = 0; \Delta U = U_1.$$

Для большинства электрических цепей и устройств режим короткого замыкания является аварийным.

4. Согласованным называется режим, при котором величина мощности нагрузки имеет максимальное значение. Для определения

нагрузки при этом режиме находим производную $\frac{dP_2}{dR_H}$ и приравниваем её к нулю:

$$\frac{dP_2}{dR_H} = \frac{d(U_1 \cdot I - R_n \cdot I^2)}{dR_H} = \frac{d\left[U_1 \cdot \frac{U_1}{R_n + R_H} - R_n \cdot \left(\frac{U_1}{R_n + R_H}\right)^2\right]}{dR_H} = 0$$

$$R_n^2 - R_H^2 = 0, \text{ отсюда } R_n = R_H.$$

Таким образом, согласованный режим возникает при равенстве сопротивлений линии и нагрузки. Для данного режима выполняется следующее (следствие согласованного режима):

$$U_2 = \frac{U_1}{2}; \quad I = \frac{U_1}{R_n + R_H} = 0,5I_{кз}; \quad \eta = 0,5.$$

Согласованный режим находит применение, например, в линиях связи, где КПД линии не является определяющим фактором, но где необходимо в приёмнике иметь максимальную мощность.

4. ОПИСАНИЕ ЭКСПЕРИМЕНТАЛЬНОЙ УСТАНОВКИ

Исследования проводятся на стенде ЛЭС-5, напряжение на который подаётся с помощью блока включения. Для понижения напряжения до заданного значения используется лабораторный автотрансформатор (ЛАТР), подключенный к фазному напряжению трёхфазного источника питания (блока включения). Для получения постоянного тока используется мостовой выпрямитель, собранный из диодов Д1–Д4. Линия передачи имитируется проволочным резистором R_4 . В качестве нагрузки используется реостат РСПС с максимальным значением сопротивления 31 Ом.

Схема экспериментальной установки приведена на рисунке 4.1. На этой схеме PV1 – вольтметр на 75В типа Э533, служит для измерения напряжения источника питания (напряжения в начале линии передачи); РА – амперметр на 1А типа Э525, служит для измерения тока в цепи; PV2 – вольтметр на 30В типа Э532, служит для измерения напряжения в конце линии электропередачи.

ВНИМАНИЕ! При включении выключателя Q свободные клеммы и розетки блока питания стенда находятся под напряжением 220/127 В.

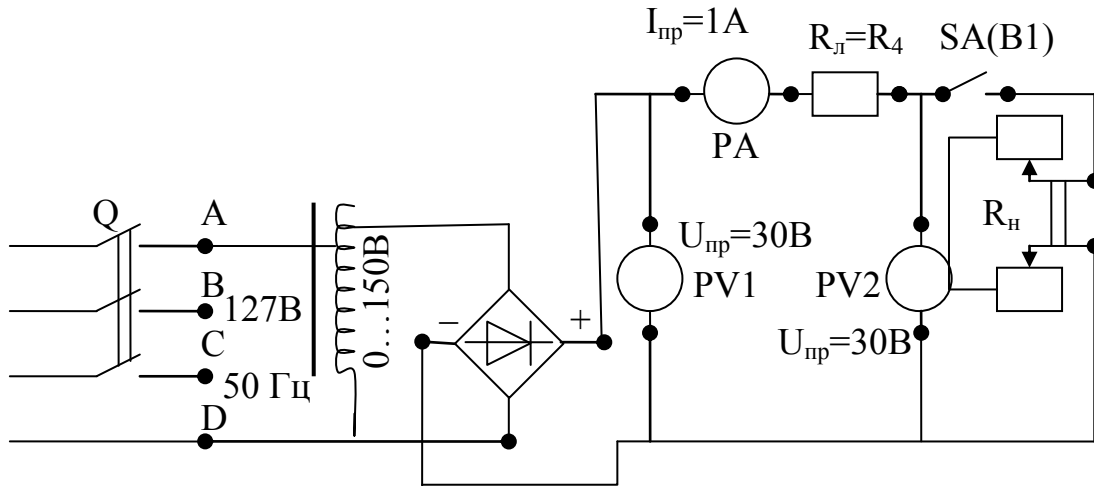


Рисунок 4.1. Электрическая схема экспериментальной установки.

5. ПОРЯДОК ПРОВЕДЕНИЯ ИССЛЕДОВАНИЙ

5.1. Ознакомиться с используемыми приборами и аппаратурой, занести их технические данные в соответствующую таблицу отчета (по указанию преподавателя).

5.2. Собрать электрическую схему (рис. 4.1) и дать её проверить лаборанту или преподавателю. При этом выключатели должны находиться в выключенном состоянии (нижнее положение), а регулятор автотрансформатора в положении до упора против часовой стрелки.

5.3. Переключателем В1 отключить нагрузку, и выключателем Q блока включения подать на стенд напряжение. С помощью автотрансформатора установить напряжение в начале линии передачи в пределах 18-22 В (величину напряжения задаёт преподаватель). Записать показание приборов в таблицу 5.1 (верхняя строчка – режим холостого хода).

ВНИМАНИЕ! При выполнении работы не касаться оголенных токоведущих частей.

5.4. Установить движок нагрузочного реостата в крайнее нижнее положение, подключить переключателем В1 нагрузку к линии передачи и, поддерживая напряжение U_1 равным напряжению холостого хода, уменьшать сопротивление нагрузки, записывая показания приборов в таблицу 5.1. Последний замер произвести при полностью выведенном реостате ($R_н=0$ – короткое замыкание). Согласованный режим получают как один из промежуточных режимов при изменении нагрузки, когда $U_2 = U_1 / 2$.

Таблица 5.1. Экспериментальные и расчетные данные исследования

№ п/п	Измерено			Вычислено						Примечание
	U_1	U_2	I	P_1	P_2	ΔU	ΔP	η	$R_{л}$	
	В	В	А	Вт	Вт	Вт	Вт	–	Ом	
1										Режим ХХ
2										
3										
4										
5										Согласован- ный режим $U_2 = U_1 / 2$
6										
7										
8										
9										Режим КЗ

5.5. Отключить стенд от сети. Не разбирая схемы, показать результаты измерений преподавателю.

6. ОБРАБОТКА РЕЗУЛЬТАТОВ ИЗМЕРЕНИЙ И СОДЕРЖАНИЕ ОТЧЕТА

6.1. По полученным экспериментальным данным подсчитать значения ΔU , P_1 , P_2 , ΔP , η и внести их в таблицу 5.1.

6.2. На основании данных таблицы 5.1 построить характеристики линии передачи (значения тока I откладываются по горизонтальной оси):

$$P_1 = f_1(I), P_2 = f_2(I), \Delta P = f_3(I), U_2 = f_4(I), \Delta U = f_5(I), \eta = f_6(I).$$

6.3. Определить сопротивление линии передачи, используя выражение $R_{л} = \frac{\Delta U}{I}$, и внести в таблицу 2.1. Значение $R_{л}$ в первой строчке таблицы находится как среднее арифметическое значений $R_{л}$ в последующих строчках. По среднеарифметическому значению $R_{л}$, известному удельному сопротивлению стали $\rho_c = 0,13 \frac{\text{Ом} \cdot \text{мм}^2}{\text{м}}$ и сечению провода $A = 0,5 \text{ мм}^2$ определить длину линии передачи l :

$$l = \frac{R_{л} \cdot A}{\rho_c}.$$

6.4. По заданным удельным сопротивлениям меди $\rho_m = 0,018 \frac{\text{Ом} \cdot \text{мм}^2}{\text{м}}$ и алюминия $\rho_a = 0,03 \frac{\text{Ом} \cdot \text{мм}^2}{\text{м}}$ и тем же значениям сечения и длине линии, что и в пункте 6.3 подсчитать сопротивление линии передачи и ток короткого замыкания $I_{кз} = \frac{U_1}{R_l}$ и сравнить их с данными таблицы 5.1.

7. КОНТРОЛЬНЫЕ ВОПРОСЫ

1. От чего зависит падение напряжения в линии?
2. Объяснить вид характеристик линии передачи.
3. Какие режимы работы линии передачи Вы знаете?
4. От чего зависит ток короткого замыкания линии передачи?
5. При каком условии линия передачи передаёт нагрузке наибольшую мощность? Когда применяются линии, работающие в этом режиме?
6. Как изменятся характеристики линии электропередачи, если её выполнить из медного провода?
7. Как изменятся характеристики линии электропередачи, если вместо медного провода взять алюминиевый провод?
8. Как изменятся падение напряжения и потери мощности в линии передачи, если увеличить площадь сечения проводов?
9. Как изменятся падение напряжения и потери мощности в линии передачи, если увеличить напряжение в начале линии?

БИБЛИОГРАФИЧЕСКИЙ СПИСОК

1. Касаткин А.С. Курс электротехники [Текст]: учебник / А.С. Касаткин, М.В. Немцов. – 8-е изд., стер. – М.: Высшая школа, 2005. - 542 с.
2. Иванов И.И. Электротехника [Текст]: учебное пособие. - С-Пб.: Лань, 2009. - 496 с.
3. Жарова Т.А. Практикум по электротехнике [Текст]: учебное пособие. - С-Пб.: Лань, 2009. - 127 с.