

Документ подписан простой электронной подписью  
Информация о владельце:  
ФИО: Локтионова Оксана Геннадьевна  
Должность: проректор по учебной работе  
Дата подписания: 15.05.2022 01:37:04  
Уникальный программный ключ:  
0b817ca911e6668abb13a5d426d39e5f1c11eabbf73e943df4a4851fda56d089

## МИНОБРНАУКИ РОССИИ

Федеральное государственное бюджетное образовательное  
учреждение высшего профессионального образования  
«Юго-Западный государственный университет»  
(ЮЗГУ)

Кафедра электроснабжения

УТВЕРЖДАЮ

Первый проректор –

Проректор по учебной работе

Е.А. Кудряшов



2012 г.

### ИССЛЕДОВАНИЕ ЭЛЕКТРИЧЕСКОЙ ЦЕПИ С ПАРАЛЛЕЛЬНО СОЕДИНЕННЫМИ ИНДУКТИВНОЙ КАТУШКОЙ И КОНДЕНСАТОРОМ

Методические указания по выполнению лабораторной работы

Курск 2013

УДК 621.3 (076.1)

Составитель: А.П. Локтионов

Рецензент

Доктор технических наук, профессор *С.Ф. Яцун*

**Исследование электрической цепи с параллельно соединенными индуктивной катушкой и конденсатором** : методические указания по выполнению лабораторной работы для студентов направления подготовки 221000 по курсу «Электротехника» / Юго-Зап. гос. ун-т; сост.: А.П. Локтионов. Курск, 2013. 9 с.: ил. 3, табл. 1. Библиогр.: с. 9.

Методические указания содержат сведения по исследованию однофазных электрических цепей синусоидального тока. Указывается порядок выполнения лабораторной работы, правила оформления отчета. Лабораторная работа охватывает материал по следующим темам: схемы замещения и эквивалентные схемы, законы теории электрических цепей, методы анализа электрических цепей, комплексный метод анализа цепей синусоидального тока, резонанс токов в цепи синусоидального тока, построение векторных диаграмм.

Методические указания соответствуют требованиям программы, утвержденной учебно-методическим объединением по направлению подготовки 221000 «Мехатроника и робототехника».

Предназначены для студентов направления подготовки 221000 в лабораторных занятиях.

Текст печатается в авторской редакции

Подписано в печать . Формат 60x84 1/16.

Усл.печ. л. . Уч.-изд. л. . Тираж 50 экз. Заказ. Бесплатно.

Юго-Западный государственный университет  
305040, Курск, ул. 50 лет Октября, 94

## 1. ЦЕЛЬ РАБОТЫ

1.1. Опытная проверка основных соотношений для цепи синусоидального тока с параллельно соединенными индуктивной катушкой и конденсатором переменной емкости.

1.2. Ознакомление с явлением резонанса токов и условиями, при которых он возникает.

## 2. ПОДГОТОВКА К РАБОТЕ

2.1. Изучить по конспекту лекций и рекомендованному учебнику [1] раздел "Электрические цепи синусоидального тока" и ответить на следующие вопросы:

- 1) активная, реактивная и полная проводимость пассивного двухполюсника;
- 2) преобразование последовательного соединения элементов в параллельное;
- 3) электрическая цепь со смешанным соединением элементов;
- 4) повышение коэффициента мощности;
- 5) явление резонанса токов в электрической цепи.

2.2. Освоить методику выполнения лабораторной работы по настоящему пособию.

2.3. Заготовить отчет со схемой экспериментальной установки, таблицей экспериментальных и расчетных данных.

## 3. ПРЕДВАРИТЕЛЬНЫЕ СВЕДЕНИЯ

Электрическую цепь, состоящую из параллельно соединенных индуктивной катушки и конденсатора, можно представить схемой замещения, изображенной на рис. 1.

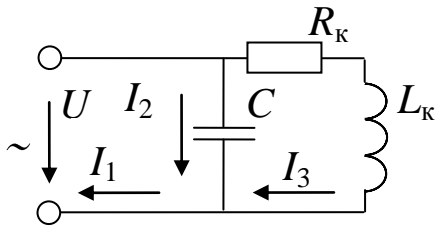


Рис. 1. Схема замещения электрической цепи

В схеме замещения индуктивная катушка представлена в виде двух идеализированных элементов: резистивного элемента с активным сопротивлением  $R_k$  и идеальной индуктивной катушки с реактивным индуктивным сопротивлением  $X_k = \omega L = 2\pi f L$ , где  $\omega$  – частота колебаний угловая электрической величины;  $f$  – частота колебаний электрической величины, промышленная частота тока (номинальная частота сети 50 Гц);  $L$  – индуктивность.

Ветвь цепи с конденсатором представлена в виде идеального конденсатора с реактивным емкостным сопротивлением  $X_C = 1 / \omega C$ , где  $C$  – ёмкость конденсатора. Это выполняется, если пренебречь током утечки конденсатора.

Если известно напряжение  $U$  и сопротивления ветвей, то можно определить токи в параллельных ветвях и в неразветвленной части цепи:

$$I_C = U / X_C, \quad I_k = U / \sqrt{R_k^2 + X_k^2}, \quad I = U / Z = U Y,$$

где  $Z$  – сопротивление электрическое полное;  $Y = \sqrt{G^2 + (B_C - B_L)^2}$  – полная проводимость цепи. Здесь обозначено:

$G = G_1$  – активная проводимость цепи;

$G_1 = R_k / \sqrt{R_k^2 + X_k^2}$  – активная проводимость ветви с индуктивной катушкой;

$B_C = 1 / X_C$  – емкостная проводимость;

$B_L = B_k = X_k / \sqrt{R_k^2 + X_k^2}$  – индуктивная проводимость.

В зависимости от соотношения между реактивной индуктивной и реактивной емкостной проводимостями возможны три режима работы цепи:

1)  $B_L > B_C$  – цепь имеет индуктивный характер нагрузки. Ток в неразветвленной части цепи отстаёт от напряжения по фазе на угол  $\varphi = \arctg \frac{B_C - B_L}{G}$ .

2)  $B_L < B_C$  – цепь имеет емкостной характер нагрузки. Ток в неразветвленной части цепи опережает напряжение по фазе.

3)  $B_L = B_C$  – резонанс токов, когда реактивные составляющие токов компенсируют друг друга, а ток в неразветвленной части цепи, равный активной составляющей тока, совпадает по фазе с напряжением ( $\varphi = 0$ ). При этом ток будет наименьший из всех трех случаев и равен  $I = U / G$ . Этот факт позволяет широко использовать явление резонанса токов или режимы работы цепи, близкие к резонансу токов, для повышения коэффициента мощности  $\cos \varphi$  электротехнических установок с целью уменьшить величину токов в линии передачи, а значит уменьшить потери энергии и потери напряжения в линии передачи. При этом повышается коэффициент мощности и КПД генерирующих устройств, а также КПД электротехнических установок. В связи с тем, что рассмотренная цепь обладает максимальным сопротивлением для тока той частоты, на которой возникает резонанс токов, она также широко используется в качестве электрического фильтра. Такую схему называют фильтр-пробка.

Пример векторной диаграммы для схемы на рис. 1 при индуктивном характере цепи дан на рис. 2.

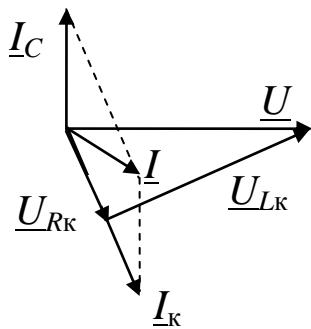


Рис. 2. Пример построения векторной диаграммы

#### 4. ОПИСАНИЕ ЭКСПЕРИМЕНТАЛЬНОЙ УСТАНОВКИ

Исследования проводятся на стенде ЛЭС-5, питающемся от трёхфазной сети напряжением 220/127 В. Для проведения лабораторной работы используется следующая аппаратура стенда: блок включения, автотрансформатор, блок конденсаторов, а также индуктивная катушка К. Применяемые измерительные приборы:  $PV$  – вольтметр на напряжение 150 В (типа 3533);  $PS$  – фазометр на напряжение 127 В, ток 5 А (типа Д5781);  $PA$ ,  $PA1$ ,  $PA2$  – амперметры

на ток 1 А (типа 3525).

## 5 ПОРЯДОК ВЫПОЛНЕНИЯ ИССЛЕДОВАНИЙ

5.1. Ознакомьтесь с используемым оборудованием и приборами и занести их технические данные в соответствующую таблицу отчёта.

5.2. Собрать электрическую схему (рис. 3) и дать её проверить лаборанту или преподавателю. При этом все выключатели блока конденсаторов должны находиться в выключенном состоянии (нижнее положение), а регулятор автотрансформатора  $T$  – в положении до упора против часовой стрелки.

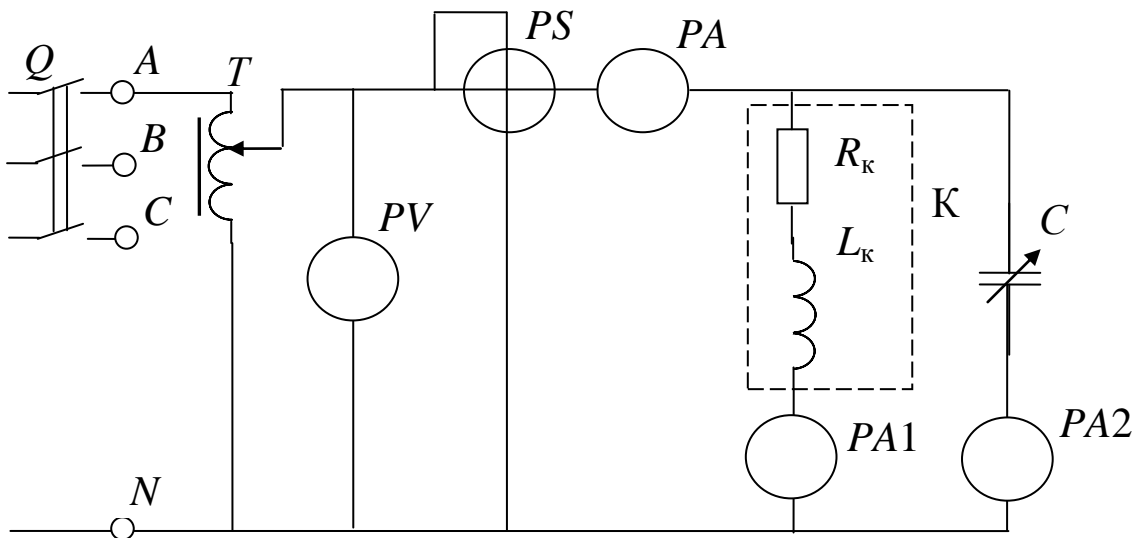


Рис. 3. Схема экспериментальной установки

5.3. Включить стенд (выключатель  $Q$  блока включения установить в положение "Вкл.") и подать с помощью автотрансформатора  $T$  на исследуемую схему напряжение, указанное преподавателем (в пределах от 30 до 100 В в зависимости от используемых зажимов катушки).

ПРИМЕЧАНИЯ:

1. При выполнении работы в лаборатории 312а используются следующие зажимы катушки, напряжение и резонансное значение емкости:

зажимы 1-5,  $U = (90-100)$  В,  $C_{рез} = (5-6)$  мкФ;

зажимы 1-4,  $U = (90-100)$  В,  $C_{рез} = (8-9)$  мкФ;

зажимы 1-3,  $U = (50-70)$  В,  $C_{рез} = (15-16)$  мкФ;

зажимы 1-2,  $U = (20-40)$  В,  $C_{рез} = (24-26)$  мкФ.

2. При выполнении работы в лаборатории 312б используются следующие зажимы катушки, напряжение и резонансное значение емкости:

зажимы 1-3,  $U = (90-100)$  В,  $C_{рез} = (8-9)$  мкФ;

зажимы 1-2,  $U = (40-60)$  В,  $C_{рез} = (27-28)$  мкФ.

5.4. Произвести измерения при отключении всех конденсаторов (все тумблеры блока конденсаторов в нижнем положении) и занести в табл. 1. Но данным опыта определить параметры индуктивной катушки  $Y_k, G_1, B_L$ .

5.5. Используя условие резонанса токов  $B_L = B_C$ , определить резонансное значение емкости конденсатора по формуле  $C = B_C / (2\pi f)$ .

5.6. Изменяя ёмкость батареи конденсаторов, выполнить три измерения до резонанса, измерение при рассчитанном резонансном значении емкости, (при резонансе  $\cos \varphi = 1, \varphi = 0$ ) и три измерения после резонанса. Результаты намерений занести в табл. 1, указав, какой характер нагрузки в каждом измерении имела исследуемая цепь (индуктивный, резонансный, емкостной).

Таблица 1

Экспериментальные и расчетные данные исследования

№ пп	Измерение							Характер нагрузки
	$U, В$	$I, А$	$I_1, А$	$I_2, А$	$C, мкФ$	$\varphi, град$	$\cos \varphi$	
1								
2								

Таблица 1 (продолжение)

№	Вычисление
---	------------

пп	$G_1,$ См	$B_L,$ См	$B_C,$ См	$Y,$ См	$P,$ Вт	$Q_L,$ вар	$Q_C,$ вар	$Q,$ вар	$S,$ В·А
1									
2									

5.7. Выключить стенд, привести выключатели и регуляторы в исходное состояние и, не разбирая цепи, дать проверить результаты измерений преподавателю.

5.8. После утверждения результатов преподавателем разобрать схему.

## 6. ОБРАБОТКА РЕЗУЛЬТАТОВ И ОФОРМЛЕНИЕ ОТЧЁТА

6.1. По данным первого опыта вычислить параметры катушки и занести в табл. 1:

$$Y_1 = I_1 / U, \quad G_1 = Y_1 \cos \varphi_k, \quad B_L = Y_1 \sin \varphi_k, \quad Q_L = U^2 B_L.$$

6.2. Для каждого опыта вычислить и занести в табл. 1:

$$Y = I / U, \quad B_C = I_2 / U, \quad Q_C = U^2 B_C, \quad Q = Q_C - Q_L, \\ P = UI \cos \varphi, \quad S = UI.$$

6.3. Построить графики зависимостей  $Y, I, \varphi, \cos \varphi, Q, S$  в функции  $X_C$ .

6.4. Построить три векторные диаграммы для случаев  $B_L > B_C, B_L = B_C, B_L < B_C$ . При построении векторных диаграмм и заполнении расчётной части табл. 1 активной проводимостью ветви с ёмкостью пренебрегают и считают, что ветвь обладает только емкостной проводимостью  $B_C$ .

## 7. КОНТРОЛЬНЫЕ ВОПРОСЫ

7.1. Как определить активную, реактивную и полную проводимость цепи?

7.2. В каких цепях и при каких условиях может возникнуть резонанс токов?

7.3. По какому признаку была найдена точка резонанса в экспериментах? Докажите правильность этого метода.



7.4. Чему равен коэффициент мощности электрической цепи при резонансе токов?

7.5. Где используется явление резонанса токов?

7.6. Почему стремятся повышать коэффициент мощности электрических установок?

7.7. Как влияет коэффициент мощности разветвленной цепи на величину общего тока?

7.8. Когда ток в неразветвленной части цепи отстает по фазе от напряжения и когда опережает напряжение?

7.9. Могут ли токи в ветвях электрической цепи превышать ток в неразветвленной части этой же цепи?

7.10. Объяснить векторные диаграммы для различных режимов работы экспериментальной установки ( $B_L > B_C$ ,  $B_L = B_C$ ,  $B_L < B_C$ ).

7.11. Объяснить вид построенных в пункте 6.3 кривых.

7.12. Задача. В цепь переменного тока включены параллельно катушка, активное сопротивление которой  $R$  Ом, индуктивное –  $X_L$  Ом, и конденсатор. Определить величину емкостного сопротивления, при котором в данной цепи возникает резонанс токов, и величину тока в неразветвленной части цепи, если напряжение сети  $U = 6$  В. Значения  $R$  и  $X_L$  задает преподаватель.

## БИБЛИОГРАФИЧЕСКИЙ СПИСОК

1. Касаткин А. С. Курс электротехники / А. С. Касаткин, М. В. Немцов - М.: Высш. шк., 2005. - 542 с.

2. Жарова, Т.А. Практикум по электротехнике : учеб. пособие / Т.А. Жарова. М.: Высш. шк., 2009. - 127 с.