

Документ подписан простой электронной подписью  
Информация о владельце:  
ФИО: Локтионова Оксана Геннадьевна  
Должность: проректор по учебной работе  
Дата подписания: 15.05.2022 01:37:04  
Уникальный программный ключ:  
0b817ca911e6668abb13a5d426d39e5f1c11eabbf73e943df4a4851fda56d089

## МИНОБРАЗОВАНИЯ РОССИИ

Федеральное государственное бюджетное образовательное  
учреждение высшего профессионального образования  
«Юго-Западный государственный университет»  
(ЮЗГУ)

Кафедра электроснабжения

УТВЕРЖДАЮ

Первый проректор –

Проректор по учебной работе

Е.А. Кудряшов



2012 г.

### ИССЛЕДОВАНИЕ ЭЛЕКТРИЧЕСКОЙ ЦЕПИ С ПОСЛЕДОВАТЕЛЬНО СОЕДИНЕННЫМИ ИНДУКТИВНОЙ КАТУШКОЙ И КОНДЕНСАТОРОМ

Методические указания по выполнению лабораторной работы

Курск 2013

УДК 621.3 (076.1)

Составитель: А.П. Локтионов

Рецензент

Доктор технических наук, профессор *С.Ф. Яцун*

**Исследование электрической цепи с последовательно соединенными индуктивной катушкой и конденсатором** : методические указания по выполнению лабораторной работы для студентов направления подготовки 221000 по курсу «Электротехника» / Юго-Зап. гос. ун-т; сост.: А.П. Локтионов. Курск, 2013. 8 с.: ил. 2, табл. 1. Библиогр.: с. 8.

Методические указания содержат сведения по исследованию простых однофазных электрических цепей синусоидального тока. Указывается порядок выполнения лабораторной работы, правила оформления отчета. Лабораторная работа охватывает материал по следующим темам: схемы замещения и эквивалентные схемы, законы теории электрических цепей, методы анализа электрических цепей, комплексный метод анализа цепей синусоидального тока, резонанс в неразветвленной цепи синусоидального тока, построение векторных диаграмм.

Методические указания соответствуют требованиям программы, утвержденной учебно-методическим объединением по направлению подготовки 221000 «Мехатроника и робототехника».

Предназначены для студентов направления подготовки 221000 в лабораторных занятиях.

Текст печатается в авторской редакции

Подписано в печать . Формат 60x84 1/16.

Усл.печ. л. . Уч.-изд. л. . Тираж 50 экз. Заказ. Бесплатно.

Юго-Западный государственный университет  
305040, Курск, ул. 50 лет Октября, 94

## 1. ЦЕЛЬ РАБОТЫ

1.1. Опытная проверка основных соотношений для последовательной цепи синусоидального тока, обладающей элементами с активным, индуктивным и емкостным сопротивлениями.

1.2. Ознакомление с явлением резонанса напряжений и условиями, при которых он возникает.

## 2. ПОДГОТОВКА К РАБОТЕ

2.1. Изучить по конспекту лекций и рекомендованному учебнику [1] раздел "Электрические цепи синусоидального тока" и ответить на следующие вопросы:

- 1) области применения электрических устройств синусоидального тока;
- 2) элементы электрической цепи синусоидального тока;
- 3) различные представления синусоидальных величин;
- 4) закон Ома в комплексной форме;
- 5) законы Кирхгофа для цепей синусоидального тока;
- 6) комплексный метод анализа цепей синусоидального тока;
- 7) активное, реактивное и полное сопротивление пассивного двухполюсника;
- 8) активная, реактивная и полная мощность пассивного двухполюсника;
- 9) резонанс в неразветвленной цепи синусоидального тока.

2.2. Освоить методику выполнения лабораторной работы по настоящему пособию.

2.3. Заготовить отчёт со схемой экспериментальной установки, таблицей экспериментальных и расчетных данных.

## 3. ОПИСАНИЕ ЭКСПЕРИМЕНТАЛЬНОЙ УСТАНОВКИ

Исследования проводятся на стенде ЛЭС-5, в котором используются блок включения, блок конденсаторов, индуктивная катушка,

и автотрансформатор. Схема принципиальная установки изображена на рис. 1.

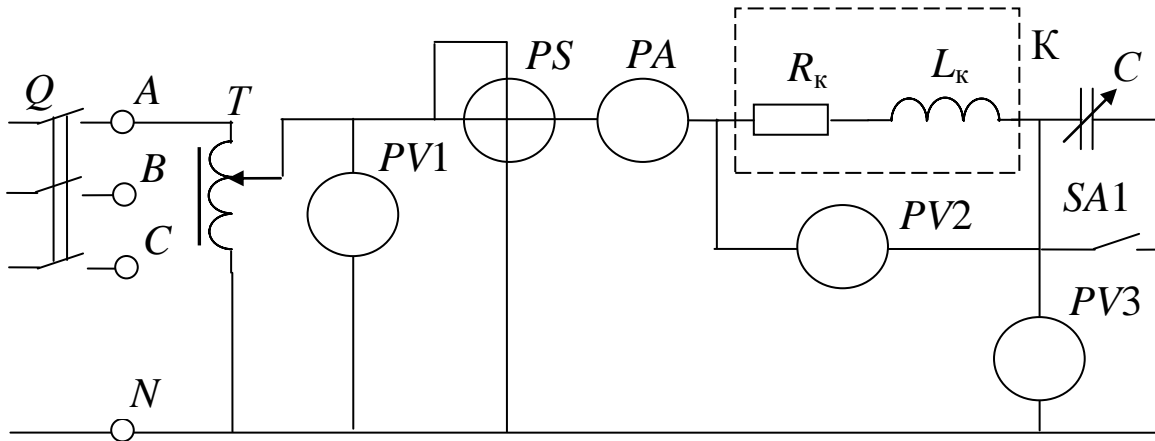


Рис. 1. Схема экспериментальной установки

Данные приборов на стенде:

*PA* – амперметр на ток 1 А (типа 3525);

*PV1* – вольтметр на напряжение 150 В (типа С5023);

*PV2*, *PV3* – вольтметры на напряжение 150 В (типа 3533);

*PS* – фазометр на напряжение 127 В, ток 5 А (типа Д5781).

**ВНИМАНИЕ!** При включении выключателя *Q* свободные клеммы и розетки блока питания находятся под напряжением 220/127 В.

#### 4. ПОРЯДОК ПРОВЕДЕНИЯ ИССЛЕДОВАНИЙ

4.1. Ознакомиться с используемыми приборами и аппаратурой, занести их технические данные в соответствующую таблицу отчета.

4.2. Собрать электрическую схему (рис. 1) и дать её проверить лаборанту. При этом выключатели должны находиться в выключенном состоянии (нижнее положение), а регулятор автотрансформатора *T* в положении до упора против часовой стрелки.

4.3. Выключателем *Q* подключить стенд сети и по указанию преподавателя автотрансформатором установить напряжение в пределах 90 ... 120 В.

**ВНИМАНИЕ!** При выполнении работы не касаться оголенных токоведущих частей, т.к. на отдельных участках цепи напряжение может достигнуть 150 В.

4.4. Создать режим только активно-индуктивной нагрузки ( $X_C = 0$ ). Для этого, переведя выключатель SA1 (B1) в верхнее положение, зашунтировать батарею конденсаторов. Результаты измерений занести в таблицу 1.

4.5. Подбирая величину ёмкости батареи конденсаторов путем переключения конденсаторов, постепенно увеличивать ёмкостную нагрузку. Замеры делать при уменьшении угла  $\varphi$  фазометра примерно на  $10^\circ$ , в режиме, когда угол сдвига фаз соответствует индуктивной нагрузке. Результаты измерений занести в табл. 1.

Таблица 1

Экспериментальные и расчетные данные исследования

№ пп	Измерение						Характер нагрузки
	$U_1, В$	$U_2, В$	$U_3, В$	$I, А$	$\varphi, \text{град}$	$\cos \varphi$	
1							
2							

Таблица 1 (продолжение)

№ пп	Вычисление										
	$Z_K, \text{Ом}$	$R_K, \text{Ом}$	$X_K, \text{Ом}$	$X_C, \text{Ом}$	$U_R, В$	$U_L, В$	$P, \text{Вт}$	$Q_L, \text{вар}$	$Q_C, \text{вар}$	$Q, \text{вар}$	$S, \text{В}\cdot\text{А}$
1											
2											

4.6. Подбирая величину ёмкости батареи конденсаторов добиться того, чтобы в цепи наступил резонанс напряжений (когда  $\varphi = 0$ ). Результаты измерений занести в табл. 1.

4.7. Продолжая изменять величину ёмкости батареи конденсаторов, исследовать режим емкостной нагрузки. Отсчеты снимать приблизительно через  $10^\circ$ , пока стрелка фазометра не отклонится на максимальный угол.

4.8. Показать преподавателю результаты опытов.

4.9. Разобрать схему, привести в порядок рабочее место.

## 5. ОБРАБОТКА РЕЗУЛЬТАТОВ ИЗМЕРЕНИЙ И СОДЕРЖАНИЕ ОТЧЕТА

Вычисления, необходимые при заполнении табл. 1 производятся по следующим формулам:

5.1. Полное сопротивление катушки

$$Z_k = U_2 / I.$$

5.2. Активная мощность, потребляемая катушкой

$$P = U_1 I \cos \varphi.$$

5.3. Если пренебречь активным сопротивлением соединительных проводов и током утечки батареи конденсаторов, активное сопротивление катушки равно

$$R_k = P / I^2.$$

5.4. Индуктивное сопротивление катушки

$$X_k = \sqrt{Z_k^2 - R_k^2}.$$

Параметры катушки  $Z_k$ ,  $R_k$ , и  $X_k$  определяются из первого опыта и в табл. 1 записываются один раз вдоль соответствующих граф.

5.5. Считая активное сопротивление батареи конденсаторов равным нулю, её ёмкостное сопротивление определится как

$$X_C = U_3 / I.$$

5.6. Реактивная мощность, идущая на создание магнитного поля

$$Q_L = I^2 X_k.$$

5.7. Реактивная мощность, идущая на создание электрического поля

$$Q_C = I^2 X_C = U_3 I.$$

5.8. Реактивная мощность, поступающая в цепь с последовательным соединением батареи конденсаторов и индуктивной катушки от источника

$$Q = Q_L - Q_C.$$

5.9. Полная мощность, потребляемая цепью от источника электрической энергии

$$S = U_1 I = \sqrt{P^2 + Q^2}.$$

5.10. Для построения векторных диаграмм из табл. 1 выбирается нужный режим работы электрической цепи. Например, для построения диаграммы для случая, когда  $X_k > X_C$  можно взять второй или третий опыты. Задаемся масштабом напряжения таким образом, чтобы модули векторов не получились слишком длинными или слишком короткими (например,  $U_L = 120$  В,  $U_R = 60$  В,  $U_C = U_3 = 30$  В можно выбрать масштаб  $m_U = 30$  В/см). Рассчитываем длины векторов

$$l_{UR} = U_R/m_U, \quad l_{UL} = U_L/m_U, \quad l_{UC} = U_C/m_U.$$

Для приведенного выше примера получим

$$l_{UL} = 120 / 30 = 4 \text{ см}, \quad l_{UR} = 60 / 30 = 2 \text{ см}, \quad l_{UC} = 30 / 30 = 1 \text{ см}.$$

Задаемся масштабом тока  $m_I$  и рассчитываем длину вектора тока  $l_I = I/m_I$ .

При выполнении отчета необходимо построить три векторные диаграммы, которые выполняются в одинаковом масштабе, т.е. значения соответственно  $m_U$  и  $m_I$  должны быть одинаковыми для трех диаграмм.

Рассчитав длины векторов (расчет привести в отчете), приступают к построению векторных диаграмм (рис. 2).

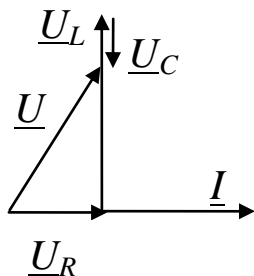


Рис. 2. Пример построения векторной диаграммы

Построение начинают с вектора тока, который совмещают с вещественной осью комплексной плоскости. Обычно оси комплексной плоскости на диаграммах не обозначают. Затем от начала вектора тока откладывают вектор падения напряжения на активном сопротивлении катушки  $\underline{U}_R$ . Этот вектор совпадает по фазе с током. Напряжение на индуктивном элементе с сопротивлением  $X_k$  опережает по фазе ток  $I$  на  $90^\circ$ . Поэтому от конца вектора  $\underline{U}_R$  под углом  $90^\circ$  к вектору тока в сторону опережения (вверх) откладываем вектор напряжения  $\underline{U}_L$ . Напряжение на емкостном элементе наоборот отстает от тока на угол  $90^\circ$ . Поэтому от конца вектора  $\underline{U}_L$  откладываем под углом  $90^\circ$  к вектору тока в сторону отставания (вниз) век-

тор напряжения  $\underline{U}_C$ . Сумма трех векторов  $\underline{U}_R$ ,  $\underline{U}_L$  и  $\underline{U}_C$  равна напряжению  $U = U_1$ , приложенному к цепи.

Кроме обязательных пунктов отчет должен содержать:

а) три векторные диаграммы, построенные в масштабе для задаваемых преподавателем из табл. 1 опытов:

$$X_C < X_K, X_C = X_K, X_C > X_K;$$

б) графики зависимостей  $I$ ,  $U_2$ ,  $U_3$ ,  $\cos \varphi$ ,  $P$ ,  $Q$ ,  $S$  в функции  $X_C$ .

## 6. КОНТРОЛЬНЫЕ ВОПРОСЫ

6.1. В каком случае при последовательном соединении индуктивной катушки и батареи конденсаторов ток будет отставать по фазе от напряжения или опережать его?

6.2. При каких условиях возникает резонанс напряжений?

6.3. Почему при резонансе напряжений ток в цепи будет максимальным?

6.4. От каких факторов зависит коэффициент мощности всей цепи и при каком условии он будет равен единице?

6.5. Потребляется или нет электрическая энергия от источника питания на создание магнитного и электрического полей при резонансе напряжений?

6.6. Объяснить вид полученных кривых  $I$ ,  $U_2$ ,  $U_3$ ,  $\cos \varphi$ ,  $P$ ,  $Q$ ,  $S$  в функции  $X_C$ .

## БИБЛИОГРАФИЧЕСКИЙ СПИСОК

1. Касаткин А. С. Курс электротехники / А. С. Касаткин, М. В. Немцов - М.: Высш. шк., 2005. - 542 с.

2. Жарова, Т.А. Практикум по электротехнике : учеб. пособие / Т.А. Жарова. М.: Высш. шк., 2009. - 127 с.