

Документ подписан простой электронной подписью
Информация о владельце:
ФИО: Емельянов Сергей Геннадьевич
Должность: ректор
Дата подписания: 11.10.2023 11:03:47
Уникальный программный ключ:
9ba7d3e34c012eba476ffd2d064cf2781953be750d12374d16f5c0ce538f026

МИНОБРАЗОВАНИЯ РОССИИ

Федеральное государственное бюджетное
образовательное учреждение высшего образования
«Юго-Западный государственный университет»
(ЮЗГУ)

Кафедра уникальных зданий и сооружений

УТВЕРЖДАЮ

Проректор по учебной работе

О.Б. Доктинова

« 1 » 10

2022 г.



РУКОВОДСТВО К ВЫПОЛНЕНИЮ ЛАБОРАТОРНЫХ РАБОТ ПО СОПРОТИВЛЕНИЮ МАТЕРИАЛОВ

Методические указания к выполнению лабораторных работ для студентов специальности 08.05.01 и направления 08.03.01

Курск 2022

УДК 539.3/6

Составители: А.Г. Колесников, А.В. Масалов

Рецензент

Доктор технических наук, профессор, *В.И. Колчунов*

Руководство к выполнению лабораторных работ по сопротивлению материалов : методические указания к выполнению лабораторных работ по дисциплине «Сопротивление материалов» для студентов специальности 08.05.01 и направления 08.03.01 / Юго-Зап. Гос. Ун-т; сост.: А.Г. Колесников, А.В. Масалов. – Курск, 2022. – 21 с.: ил. 15. – Библиогр.: с.21.

Приводятся характеристики машин и оборудования, используемого при выполнении лабораторных работ по сопротивлению материалов.

Предназначены для студентов технических направлений обучения.

Текст печатается в авторской редакции

Подписано в печать . Формат 60x84 1/16.
Усл.печ.л. .Уч.-изд.л . Тираж 100 экз. Заказ.
Бесплатно.

Юго-Западный государственный университет.
305040, г. Курск, ул. 50 лет Октября, 94

ВВЕДЕНИЕ

Испытания, выполняемые в курсе сопротивления материалов, подразделяются на две основные группы:

1. Испытания по изучению механических свойств материалов.
2. Испытания по проверке гипотез и окончательных формул теории.

Определение механических свойств материалов производится на стандартных образцах, подвергающихся деформированию в соответствующих испытательных машинах.

Экспериментальная проверка теоретических положений курса производится на деталях или моделях, подвергающихся силовому воздействию в тех же испытательных машинах или в специальных установках. Для определения деформаций и перемещений применяются различные измерительные приборы.

Настоящая учебно-методическая разработка включает краткое описание устройства испытательных машин и измерительных приборов и рекомендации по их использованию

I. ИСПЫТАТЕЛЬНЫЕ МАШИНЫ

1. Общие соображения по применению лабораторного оборудования.

Прежде чем приступить к выполнению лабораторных работ, каждому студенту необходимо ознакомиться с устройством испытательных машин и измерительных приборов и методическими указаниями по их использованию. Ниже даётся краткое описание испытательных машин и приборов, рекомендации по их выбору и использованию.

2. Машины для статических испытаний

Они предназначены для создания определённой нагрузки на образец и регистрации как величины этой нагрузки, так и величины деформации образца.

Испытательные машины этого класса состоят из следующих основных частей:

1. Механизм для нагружения испытуемого образца (механизм силонагружения).
2. Механизм для измерения усилия, деформирующего испытуемый образец (механизм силоизмерения).

3. Захватно-опорные приспособления для установки испытуемых образцов.

4. Станина, объединяющая все механизмы в единое целое. В зависимости от устройства механизма силонагружения различают два основных типа испытательных машин:

- а) машины с механическим приводом;
- б) машины с гидравлическим приводом.

В машинах с механическим приводом (рис. 1) при испытаниях на растяжение (рис 1, а) и на сжатие (рис.1, б) деформирование испытуемого образца 1 осуществляется путем перемещения подвижного захвата 2 и соединённого с ним грузового винта 3 при вращении червячной шестерни-гайки 4 от электромотора через червяк 5.

При испытании на кручение (рис 1, в) закручивании испытуемого образца 1 осуществляется путём вращения электромотора, червяка 5, червячной шестерни 4 и соединённого с нею грузового винта 3 и подвижного захвата 2.

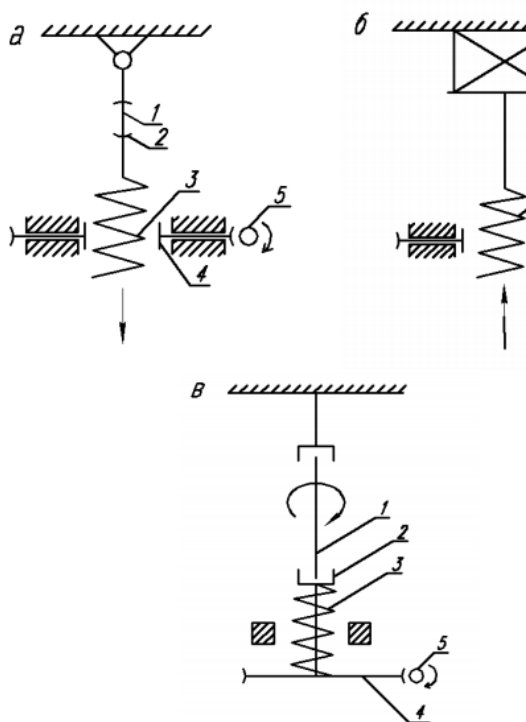


Рисунок 1 – Схема машины с механическим приводом: 1 – образец; 2 – подвижный захват; 3 – грузовой винт; 4 – червячная шестерня; 5 – червяк

В машинах с гидравлическим приводом (рис. 2) при испытаниях на растяжение (рис. 2, а) и на сжатие (рис. 2, б) деформирование испытуемого образца происходит при перемещении подвижного захвата 2, соединённого с поршнем 3 рабочего цилиндра 4, в который при помощи насоса закачивается масло.

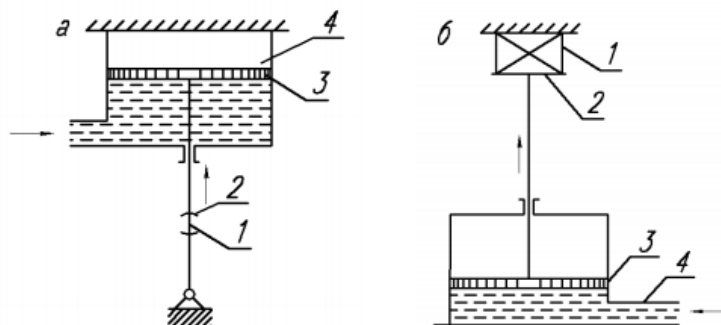


Рисунок 2 – Схема машины с гидравлическим приводом: 1 – образец; 2 – подвижный захват; 3 – поршень; 4 – рабочий цилиндр

Испытательные машины изготавливают с тремя типами механизмов силоизмерения: рычажным, маятниковом и манометрическим.

В рычажном механизме силоизмерения (рис 3, а) постоянный по величине груз перемещается по длинному плечу рычага 2 так, чтобы при деформировании образца 1 рычаг оставался в равновесии. Расстояние от центра тяжести груза 3 до оси поворота 0 рычага изменяется пропорционально нагрузке на образец, поэтому на рычаге 2 можно нанести линейную шкалу в килоньютонах, килограммах или тоннах.

В маятниковом механизме силоизмерения (рис. 3, б) нагрузку на образец 1 через рычажную систему 2 создаёт момент, уравновешиваемый моментом, создаваемым тяжёлым маятником 4 при его отклонении от вертикального положения. Нагрузка на образец пропорциональна отклонению маятника, поэтому можно связать отклонение маятника с линейной или круговой шкалой, проградуированной в килоньютонах, килограммах или тоннах.

Манометрический механизм силонагружения обычно применяется в машинах с гидравлическим приводом (рис. 3, в).

Величина нагрузки на образец 1 определяется умножением давления жидкости в рабочем цилиндре 5 на площадь поршня.

Шкалу манометра 6 можно проградуировать в килоньютонах, килограммах или тоннах.

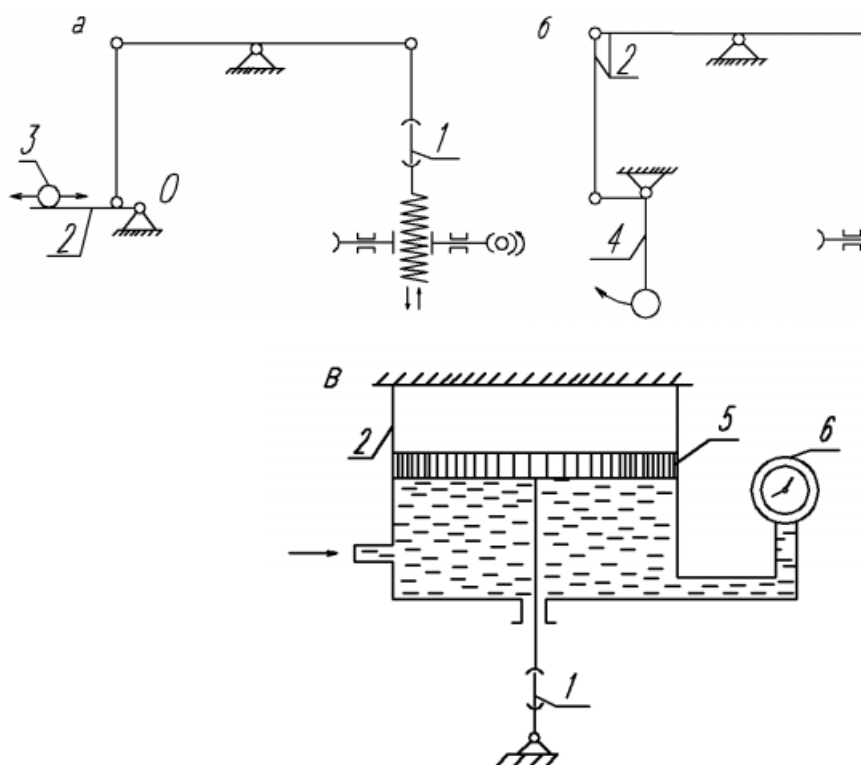


Рисунок 3 – Схема машин с рычажным, маятниковым и манометрическим механизмами силонагружения: 1 – образец; 2 – рычажная система; 3 – груз; 4 – маятник; 5 – рабочий цилиндр; 6 – манометр

Испытательные машины, как правило, имеют диаграммные аппараты для автоматической записи зависимости (диаграммы): деформация испытуемого образца – приложенная нагрузка (рис. 4).

Диаграммы записываются на бумаге, намотанной на цилиндрический барабан 8, приводящийся во вращение от подвижного захвата 2 с помощью зубчатой рейки 3, зубчатого колеса 4, нити с грузом 7. Самописец 6 связан с механизмом силоизмерения 5. Масштабы записи диаграммы указываются в паспорте машины.

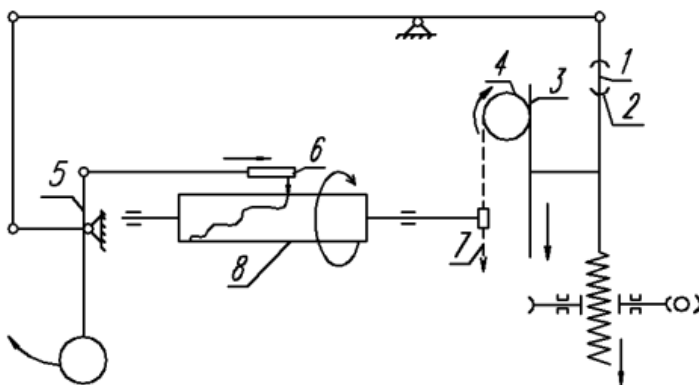


Рисунок 4 – Схема работы диаграммного аппарата: 1 – образец; 2 – захваты; 3 – зубчатая передача; 4 – зубчатое колесо; 5 – маятник силоизмерителя; 6 – самописец; 7 – нить с грузом; 8 – барабан

2.1. Машина универсальная типа УММ-5 (УМ-5) с механическим приводом

На рис. 5 изображена схема машины типа УММ-5 (УМ-5).

Машина предназначена для статических испытаний на растяжение, сжатие, изгиб. При испытании на растяжение испытуемый образец 1 закрепляют в захватах 2; при испытании на сжатие в захватах устанавливают опорные плиты; при испытании на изгиб на нижний захват устанавливают стол с двумя опорами, а к верхнему захвату прикрепляют ножевую опору. При наличии специального приспособления на машине можно проводить испытание на срез.

Механизм силонагружения. Для нагружения образца 1 (рис.1, а, 1, б, 5) включается электродвигатель «М», вращение от которого через коробку скоростей и червяк передаётся неподвижной в осевом направлении червячной шестерне-гайке 3. При вращении шестерни – гайки 3 грузовой винт 4 вместе с нижним подвижным захватом 2 перемещается вверх или вниз, нагружая образец 1.

Коробка скоростей предназначена для изменения скорости 9 перемещения нижнего захвата. В машине предусмотрены четыре скорости: 60, 20, 10 и 4 10^{-3} м/мин.

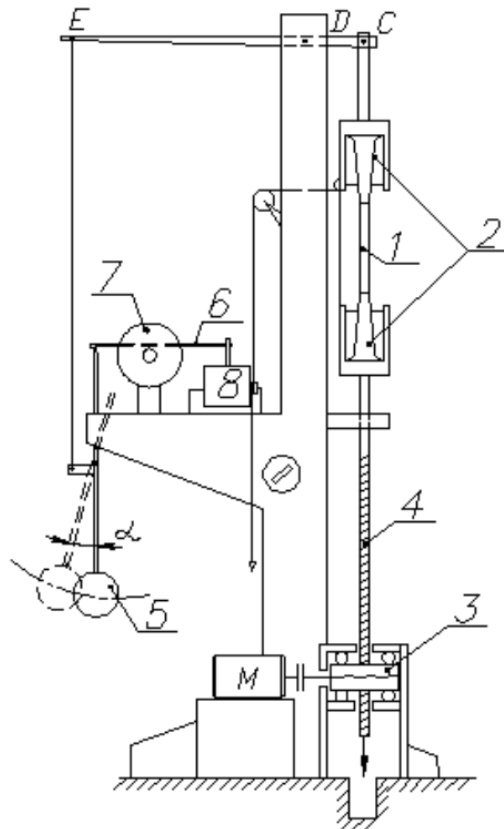


Рисунок 5 – Схема испытательной машины с механическим приводом: 1 – образец; 2 - захваты; 3 – червячное колесо-гайка; 4 – винт грузовой; 5 – маятник; 6 – стержень-рейка; 7 – шкала нагрузок; 8 – барабан записывающего устройства

Механизм силоизмерения. Машина типа УММ-5 (УМ-5) выпускается с маятниковым механизмом силоизмерения (рис. 3, б).

Действующая на образец нагрузка передаётся через систему рычагов CDE (рис. 5) на маятник 5. Угол отклонения маятника пропорционален величине нагрузки. Отклонение маятника передаётся на реечный механизм 6 с самописцем, который вращает стрелку круговой шкалы нагрузок 7.

Наибольшая величина нагрузки на образец зависит от веса грузов Q , устанавливаемых на нижнем конце маятника. Отсчёт величины нагрузки ведут по шкале, соответствующей грузу на маятнике: при грузе А – шкала А (предельная нагрузка 10 кН (1000 кг)); при грузе А+Б – шкала Б (предельная нагрузка 20 кН (2000 кг)); при грузе А+Б+В – шкала В (предельная нагрузка 50 кН (5000 кг)).

Результаты испытания образца наглядно выражаются зависимостью «нагрузка-изменение длины образца» (диаграмма растяжения), которая автоматически записывается с помощью

диаграммного аппарата (рис. 4). Для вычерчивания диаграммы машину снабжают самописцем 6 (рис. 5) с пером или карандашом и барабаном 8, на который наматывается миллиметровая бумага.

При деформации образца с помощью зубчатой пары 3-4 (рис. 4) и гибкого шнура 7 поворачивается барабан 8. От возникающего в образце усилия маятник 5 отклоняется и перемещает рейку 6 с самописцем, вычерчивающую диаграмму.

Станина. Все механизмы испытательной машины объединены в единую целую станину, состоящую из верхней и нижней отливок, жёстко скреплённых между собой двумя направляющими колоннами.

2.2. Машина универсальная типа УММ-20 (МУП-50), Р-10 с гидравлическим приводом.

На рис. 6 изображена схема машины типа УММ-20 (МУП-50) с гидравлическим приводом с максимальным усилием 200 кН (20 т), 500 кН (50 т). Машина универсальная предназначена для статических испытаний образцов, деталей или целых изделий на растяжение, сжатие, изгиб и срез, когда для испытания требуются значительны усилия.

При испытании на растяжение образец 11 закрепляют в захватах 8, а при испытании на сжатии образец 12 устанавливают на нижнюю траверсу 22 между опорными подушками 9 и 10. При наличии специальных приспособлений можно производить испытания на изгиб и срез.

Механизм силонагружения. Для нагружения образцов 11 или 12 (рис. 6) включается электродвигатель 1, приводящий в действие гидравлический насос 3, который нагнетает масло в рабочий цилиндр 6. При нагнетании масла поршень перемещает траверсу 23 всегда вверх и образцы 11 и 12 подвергаются растяжению или сжатию. Регулировка скорости перемещения захватов плавная.

Гидравлические машины изготавливают с максимальной нагрузкой 100, 200, 500, 1000 и 5000 кН (10...500 т).

Механизм силоизмерения. Машины типа УММ-20 (МУП-50) выпускаются с механизмом силоизмерения маятникового типа.

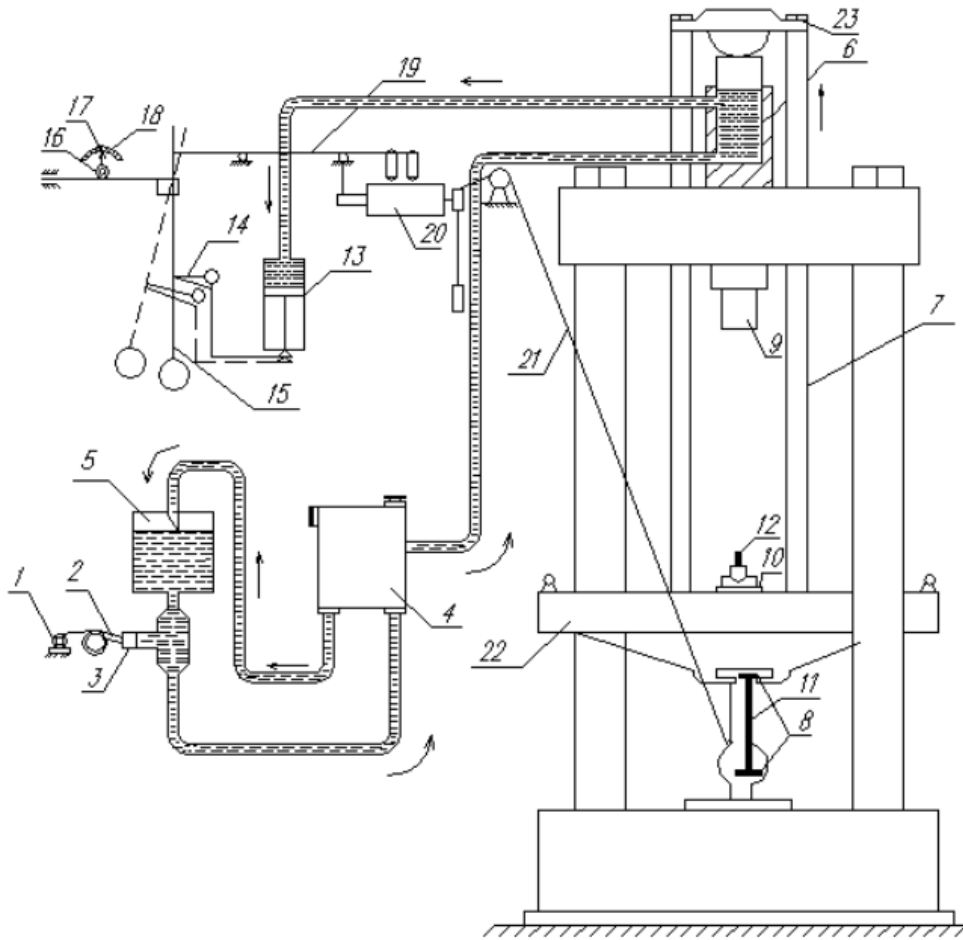


Рисунок 6 – Схема испытательной машины с гидравлическим приводом: 1 – электродвигатель; 2 – кривошипно-шатунный механизм; 3 – насос; 4 – дроссельная коробка; 5 – бак с маслом; 6 – рабочий цилиндр; 7 – тяги; 8 – захваты; 9 – верхняя подушка пресса; 10 – нижняя подушка пресса; 11 – положение образца при растяжении; 12 – положение образца при сжатии; 13 – гидравлический цилиндр динамометра и поршень; 14 – тяга динамометра; 15 – маятник с грузом динамометра; 16 – рейка динамометра; 17 – стрелка; 18 – шкала; 19 – поводок с пером; 20 – барабан для записи диаграммы; 21 – нить привода барабана; 22 – нижняя траверса; 23 – верхняя траверса

Масло из рабочего цилиндра 6 поступает в цилиндр 13. Поршень цилиндра 13 опускается и через рычажную систему 14 отклоняет маятник 15 от вертикального положения. Отклонение маятника, пропорциональное нагружению образца, через реечный механизм 16, преобразуется во вращение стрелки 17, показывающей величину нагрузки по шкале 18.

Для автоматической записи зависимости деформации образца от нагрузки машина снабжена диаграммным аппаратом (рис. 4).

При деформации образца с помощью гибкого шнура 21 (рис. б) поворачивается барабан 20 с намотанной на него миллиметровой бумагой. Отклоняющийся маятник перемещает поводок 19 с самописцем, который вычерчивает диаграмму.

Станина. Представляет собой две (верхняя и нижняя) отливки, жёстко скреплённые круглыми металлическими колоннами, и служит для объединения всех деталей в единое целое.

2.3. Машина для испытания на кручение типа КМ-50-1.

На рисунке 7 изображена схема машины для испытаний на кручение с максимальным крутящим моментом 500 Н·м (50 кг·м).

Машина служит для испытания на кручение образцов круглого,

прямоугольного и кольцевого поперечных сечений. Испытуемый образец 1 закрепляют в клиновых захватах 2.

Механизм силонагружения. Для закручивания образца 1 (рис.1,в,7) включают электродвигатель «М», вращение от которого через коробку скоростей и червяк передаётся червячному колесу 3 и жёстко соединённому с ним грузовому винту 4. Вращение от грузового винта через нижний подвижный захват передаётся на образец 1, который при этом скручивается. Коробка скоростей позволяет получить две скорости вращения нижнего захвата: 1 об/мин и 0,3 об/мин.

Механизм силоизмерения. Для измерения момента, закручивающего образец, служит силоизмеритель маятникового типа (рис.3, б), связанный с верхним захватом. Вращение нижнего захвата через образец 1 передаётся верхнему захвату 2 (рис. 7), который, поворачиваясь относительно вертикальной оси, с помощью тяг воздействует на маятник 5 и заставляет его отклоняться. Угол отклонения маятника пропорционален крутящему моменту, действующему на образец. Отклонение маятника передаётся на реечный механизм с самописцем 6, который вращает стрелку круговой шкалы 7 нагрузок. В зависимости от веса груза на конце маятника машину можно использовать с наибольшей величиной скручивающего момента 100 Н·м (10 кг·м), 200 Н·м (20 кг·м), 500 Н·м (50 кг·м). Для автоматической записи зависимости деформации образца от

скручивающего момента машина снабжена диаграммным аппаратом (рис.4). При вращении барабана 8 (рис.7) на бумаге, закреплённой на барабане, самописец 6 вычерчивает диаграмму.

Станина. Представляет собой две отливки, жёстко скреплённые двумя круглыми металлическими колоннами, и предназначена для объединения всех деталей и механизмов в единое целое.

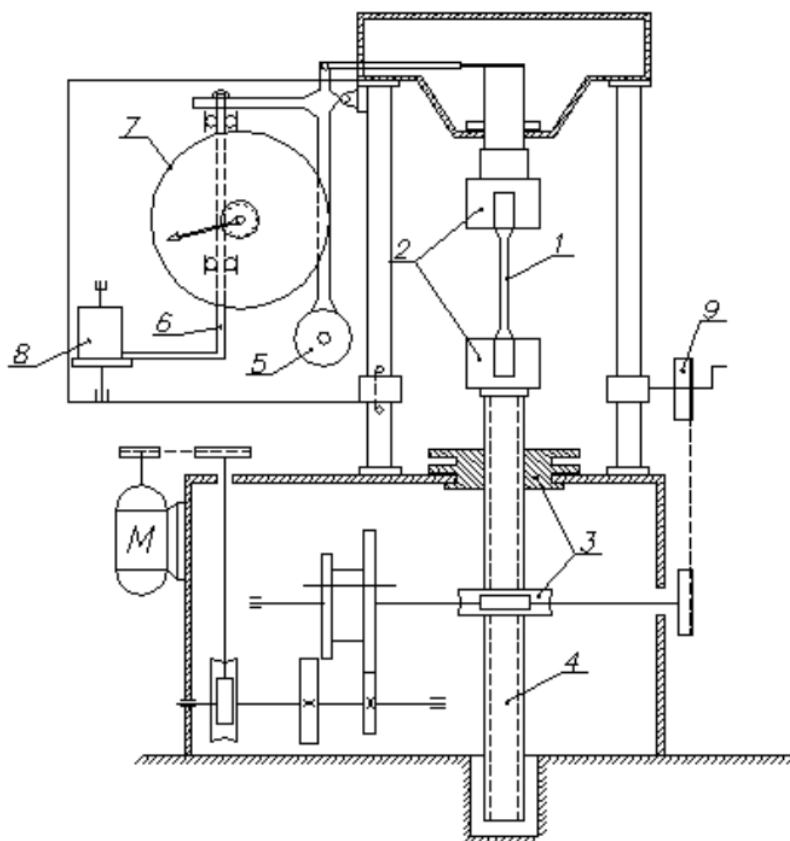


Рисунок 7 – Схема машины для испытаний на кручение: 1 – образец; 2 – захваты; 3 – червячное колесо-гайка; 4 – винт грузовой; 5 – маятник; 6 – стержень-рейка записывающего устройства; 7 – шкала нагрузок; 8 – барабан записывающего устройства; 9 – ручной привод

3. Машины для динамических испытаний.

Динамические испытания проводятся обычно на удар и усталость с целью определения характеристик, показывающих сопротивление материалов динамическим и циклическим нагрузкам.

3.1. Маятниковый копёр типа МК-30А(МК-30).

На рисунке 8 представлена схема маятникового копра типа МК-30А (МК-30) с наибольшим запасом энергии 300 Н·м. Копер предназначен для проведения испытаний специальных образцов на удар. Он состоит из массивной станины с двумя вертикальными стойками, в верхней части которых на горизонтальной стальной оси с помощью тяг 2 подвешен тяжёлый маятник весом G . Образец 1 помещают на две стальные опоры, привинченные внизу к стойкам копра. В начале испытания маятник поднимают вручную на высоту h_1 , сообщая ему начальный запас энергии U_H , удерживают в этом положении защелкой. После спуска защелки маятник свободно падает, разрушает образец и поднимается на высоту h_2 с запасом потенциальной энергии U_K . Значения U_H и U_K фиксируются на шкале 3, их разность определяет работу, затраченную на разрушение образца.

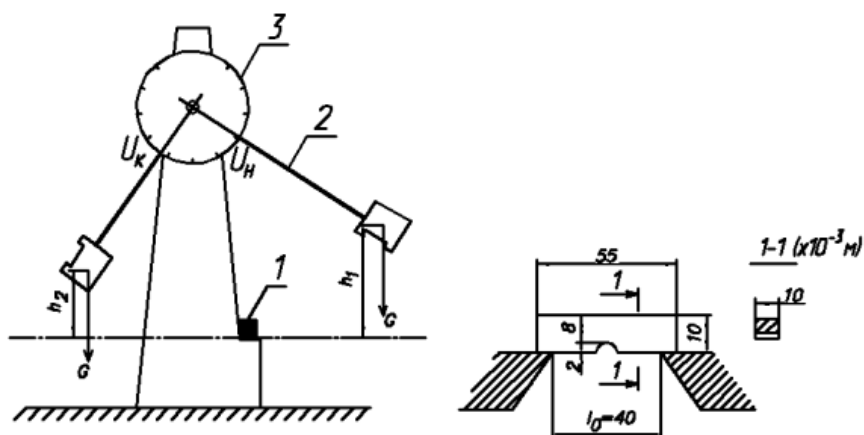


Рисунок 8 – Схема маятникового копра: 1 – образец; 2 – тяга с маятником весом G ; 3 – шкала нагрузок

3.2. Машина для испытания на сопротивление усталости типа УКИ – 10М (УКИ – 10).

На рисунке 9 представлена схема машины для усталостных испытаний типа УКИ-10 М (УКИ-10). Машина предназначена для проведения испытаний образцов при переменных напряжениях, периодически повторяющихся во времени. На машинах типа УКИ-

10М (УКИ-10) испытываются на изгиб вращающиеся образцы при симметричном цикле изменения напряжений.

Скорости вращения образцов 5000 и 10000 об/мин.

Электродвигатель посредством ременной передачи 6 вращает вал 4, закреплённый в шарикоподшипниковых опорных устройствах 3, и патроны 2 с резьбой для ввинчивания концов испытуемых образцов 1. На свободные концы образцов на шарикоподшипниках с помощью хомутиков подвешены съёмные грузы 7. Число циклов нагружения образцов регистрируется счётчиками 5, которые при разрушении образцов автоматически отключаются.

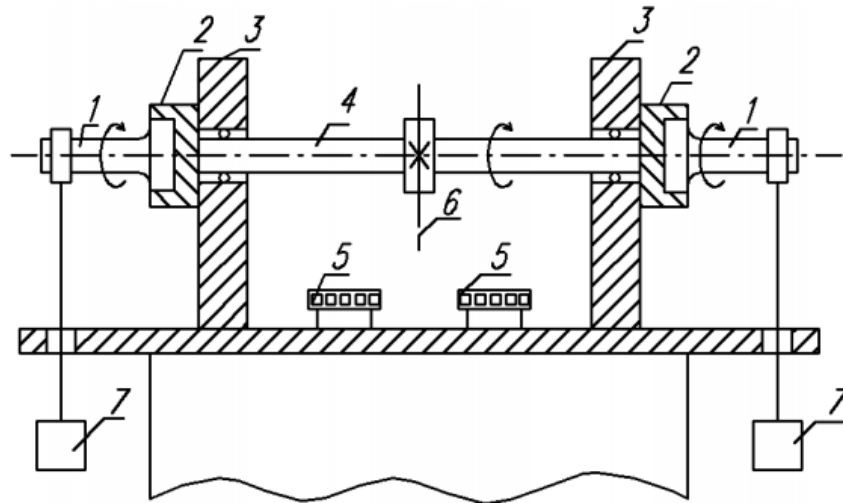


Рисунок 9 – Схема машины для испытания на сопротивление усталости: 1 – образцы; 2 – патрон; 3 – опорное устройство (станина); 4 – вал; 5 – счётчик оборотов; 6 – ременная передача; 7 – набор грузов

II. ИЗМЕРИТЕЛЬНЫЕ ПРИБОРЫ

При испытании стандартных образцов, а также при исследовании работы отдельных деталей часто возникает необходимость в замера деформаций или перемещений в отдельных точках испытуемого образца или элемента конструкции.

Замер деформаций производится тензometрами перемещений – индикаторами. Основными характеристиками тензometра являются его база и коэффициент увеличения. Базой называют длину участка, деформацию которого фиксирует прибор; коэффициентом увеличения называют соотношение между

отсчётами по прибору и действительной деформацией. По принципу действия различают три основных вида тензометров: механические с рычажной системой; оптико-механические; электрические.

1. Стрелочный индикатор

На рисунке 10 показана схема стрелочного индикатора. Измерительный шрифт 1 через рейку 2 и систему шестерёнок 3 связан со стрелками 4 и 5. Одному обороту стрелки 4 соответствует перемещение стрелки 5 на одно деление. Цена деления индикатора зависит от передаточного числа зубчатых колес. Наибольшее распространение получили индикаторы с ценой деления 0,01 мм.

Для более точных измерений имеются индикаторы с ценой деления 0,0002 и 0,001 мм. Максимальное перемещение индикаторного шрифта в различных конструкциях индикаторов от 2 до 10 мм.

Величина перемещения фиксируется по шкалам 6 и 7.

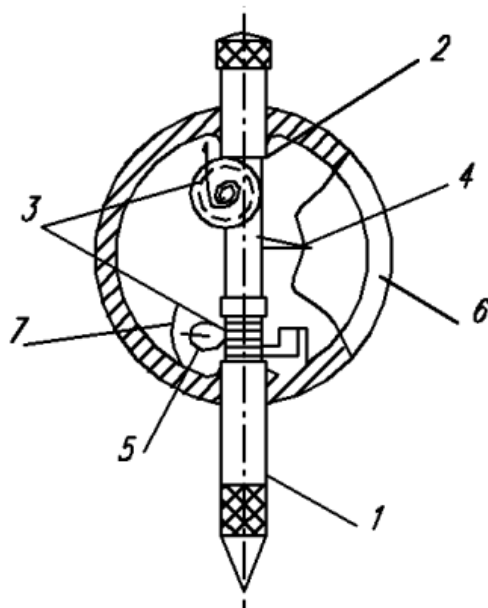


Рисунок 10 – Стрелочный индикатор: 1 – измерительный шрифт; 2 – рейка; 3 – система шестерёнок; 4 и 5 – стрелки; 6 и 7 – шкалы

2. Рычажный тензометр

На рисунке 11 представлена схема механического тензометра с рычажной системой. Тензометр применяют для замера малых линейных деформаций образцов при статических нагрузках.

При помощи специальных струбцин прибор закрепляют на испытуемом образце 1. При этом две призмы (одна призма подвижная 5, другая - неподвижная) врезаются в материал образца.

Неподвижная призма жёстко соединена с корпусом прибора 2, а подвижная 5 – с рычагом 7, который через тягу связан со стрелкой 8, на верхнем конце которой укреплен балансир 9.

Шкала 3, по которой производят отсчёт, снабжена зеркальцем 4.

При снятии отсчёта нужно следить за тем, чтобы нож стрелки закрывал своё отражение в зеркальце. Положение стрелки относительно шкалы можно регулировать специальным винтом 10.

Во время хранения прибора положение стрелки фиксируется при помощи арритира 11. Расстояние между призмами называют базой тензометра (обычно 20 мм, но с помощью специальных удлинителей база может быть увеличена до 50, 100 и более).

При деформировании образца расстояние между призмами изменяется на величину ΔS , подвижная призма 5 при этом поворачивается и отклоняет рычаг 7. Отклонение рычага 7 через тягу передаётся на стрелку 8, которая поворачивается вокруг оси и показывает на шкале 3 деформацию, увеличенную в K раз.

Коэффициент увеличения K определяется соотношением между плечами рычага и стрелки и обычно равен 1000 – 1200.

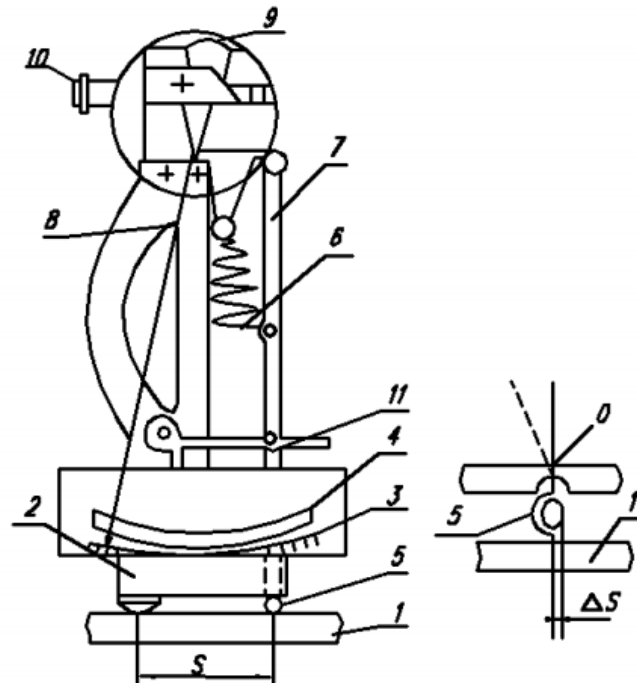


Рисунок 11 – Схема рычажного тензометра: 1 – образец; 2 – корпус; 3 – шкала; 4 – зеркальце; 5 – подвижная призма; 6 – пружина; 7 – рычаг; 8 – стрелка; 9 – балансир; 10 – винт; 11 – арритир.

3. Проволочный тензомер сопротивления (тензодатчик)

а) Основные понятия.

Для измерения деформации к испытываемому телу прикрепляют элемент, воспринимающий деформацию и преобразующий её в электрическую величину. Элемент, воспринимающий деформацию тела, называют датчиком. Изменение электрического параметра датчика передаётся на регистрируемый прибор. По виду электрического параметра различают датчики сопротивления, индукционные и ёмкостные.

Наиболее широкое распространение получили проволочные датчики сопротивления (тензодатчики). Их применяют для измерения деформаций как при статических, так и при динамических нагрузках (удар, колебание и т.д.) в лабораторных и производственных условиях, в труднодоступных местах и на движущихся деталях машин, поскольку датчик может быть удален на значительное расстояние от регистрирующего устройства.

Небольшие размеры проволочных датчиков позволяют размещать их на многих участках исследуемой конструкции.

Сигналы от всех датчиков поступают на регистрируемое устройство и могут сравнительно просто регистрироваться.

Определение напряжений по измеренной деформации (пользуясь законом Гука) называют тензометрированием.

Тензодатчик (рис.12) состоит из чувствительной решётки 1, выполненной из тонкой проволоки диаметром $(0,015 \div 0,05) \cdot 10^{-3}$ м, имеющей высокое омическое сопротивление (константан, элинвар, нихром и др.). Проволока специальным клеем (бакелитовым БУ-2, БУ-4 т.д.) приклеивается к бумажной (и клеевой) подложке 2, которая затем приклеивается к поверхности исследуемой детали.

К концам проволоки тензодатчика припаивают медные выводные проводники диаметром $(0,1 \div 0,2) \cdot 10^{-3}$ м, с помощью которых датчик подключают к регистрируемому прибору. Длина петли является базой датчика. Обычно применяют датчик с базой $(20, 10, 5 \text{ и } 3) \cdot 10^{-3}$ м.

Наиболее широко распространены датчики из инстанционной проволоки диаметром $(0,02 \div 0,03) \cdot 10^{-3}$ м с омическим сопротивлением $120 \div 200$ Ом и базой $(5 \div 20) \cdot 10^{-3}$ м.

Для измерения деформации датчик наклеивается на деталь так, чтобы направление решётки совпало с направлением, вдоль которого изменяется деформация. Так, датчик 1 (рис. 13) служит для измерения деформации ϵ_x , датчик 2 – деформации ϵ_y . Если база датчика 1 (рис. 12) достаточно мала, то можно считать, что оба датчика измеряют деформацию в точке О.

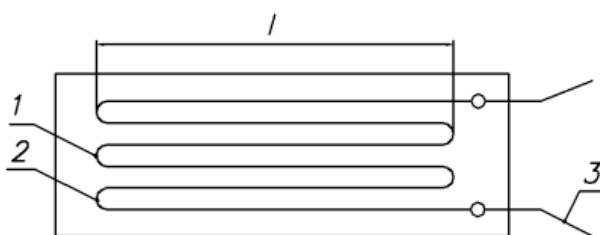


Рисунок 12 – Проволочный датчик сопротивления (тензодатчик): 1 – чувствительная решётка; 2 – бумажная подложка; 3 – медные выводные проводники

Поскольку изменение сопротивления датчика ΔR очень мало, для его измерения применяют чувствительные регистрирующие устройства, например, автоматические измерители деформаций (АИД), измерители статических деформаций (ИСД и ИД) и др.

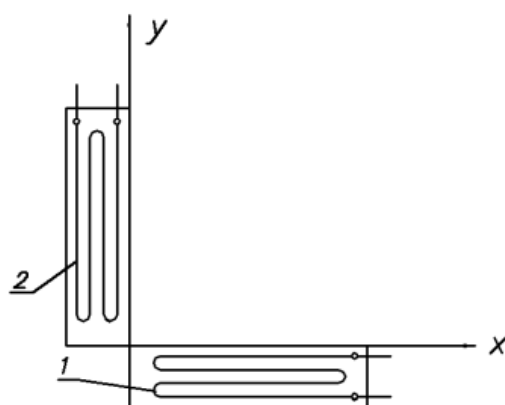


Рисунок 13 – Схема наклейки датчиков: 1,2 – датчики сопротивления

б. Измерение деформаций прибором ИД (ИСД)

Схема прибора приведена на рис. 14.

Основная часть измерителя деформаций – реохорд вместе с двумя датчиками образуют мостовую схему. Плечи моста образуются сопротивлениями R_0 (рабочий датчик), R_K (компенсационный датчик), R и R^* (реохорд). Рабочий датчик наклеен на деталь, изменение его сопротивления измеряется,

Компенсационный датчик служит для уменьшения температурной погрешности в измерении ΔR . Он обычно наклеивается на ненагруженный образец из того же материала что и исследуемая деталь и располагается рядом с рабочим датчиком. К диагонали моста АВ подводится питание, а между точками О и О1 измеряется электрическое напряжение (в приборах ИСД (ИД) устанавливается гальванометр, фиксирующий силу тока в измерительной диагонали).

В первый момент после подключения датчиков мост будет неуравновешен и между точками О и О1 появится разность потенциалов, что фиксируется индикатором. Соответствующий ток в измерительной диагонали моста усиливается и подаётся на электромотор, который автоматически смещает движок потенциометра до тех пор, пока мост не уравновесится (в приборах ИСД (ИД) равновесие моста достигается вручную вращением ручки реохорда). В этот момент на шкале реохорда берётся первый отсчёт n (до нагружения конструкции).

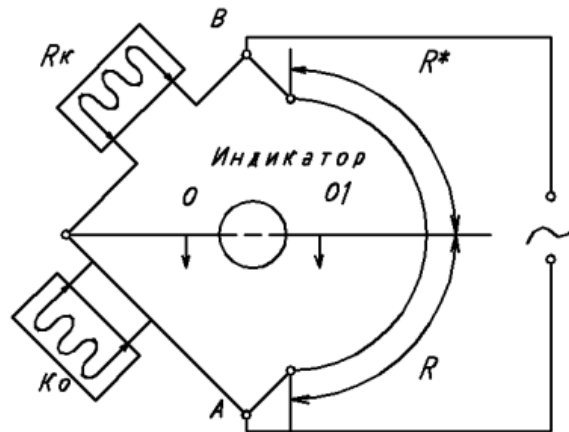


Рисунок 14 – Схема измерителя деформации типа АИД (ИСД)

После приложения нагрузки сопротивление рабочего датчика R_0 изменяется на величину ΔR и равновесие моста нарушается.

Между точками O и O_1 снова появится разность потенциалов (в приборах ИСД в измерительной диагонали появится ток) и электромотор опять автоматически сбалансирует мост, переместив движок в новое положение n_2 (в приборах ИСД вращением ручки реохорды показание гальванометра приводится к нулю, что говорит о равновесии моста).

Разность отсчётов $n_1 - n_2$ пропорциональна изменению сопротивления ΔR и пропорциональна величине деформации ϵ . Всё это позволяет протарировать шкалу реохорды непосредственно в единицах деформации и определить деформацию.

б) Определение напряжений.

С этой целью в каждой точке исследуемой детали при помощи датчиков 1,2,3 измеряются ϵ_x , ϵ_y , ϵ_{45° , по соответствующим направлениям (рис. 15). После этого по закону Гука вычисляются величины напряжений σ_x , σ_y , τ_{xy} .

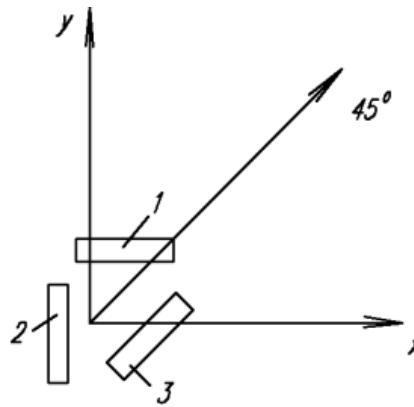


Рисунок 15 – Схема наклейки датчиков при определении напряжений в точке: 1, 2, 3 – датчики сопротивления

Если направление главных осей известно, достаточно наклеить лишь два датчика по главным направлениям и сразу можно определить напряжение σ_{\max} , σ_{\min} .

Если элемент конструкции испытывает только осевое растяжение или сжатие, достаточно наклеить датчик по направлению продольной деформации и определить напряжение по закону Гука.

БИБЛИОГРАФИЧЕСКИЙ СПИСОК

1. Александров А.В., Потапов В.Д., Державин Б.П. Сопротивление материалов [Текст]: учеб. пособие / М.: Высшая школа, 2003.
2. Андреев В.И. Техническая механика [Текст]: учебник для подготовки бакалавров по направлению 270800 - "Строительство" / Москва, 2012
3. Примеры решения задач по сопротивлению материалов : [Электронный ресурс] : учебное пособие для студентов техн. направлений обучения / А. Г. Колесников [и др.] ; Юго-Зап. гос. ун-т. - Электрон. текстовые дан. (7528 КБ). - Курск : Университетская книга, 2016. - 159 с.
4. Ицкович Т.М. и др. Руководство к решению задач по сопротивлению материалов [Текст]: учеб. пос. для студ. вузов. - М.: Высшая школа, 1999г.
5. Методические рекомендации по выполнению расчетно-графических работ по сопротивлению материалов [Текст] методические указания: Курск гос. тех. ун-т; КурскГТУ, 1995г.
6. Лабораторный практикум по сопротивлению материалов: [Электронный ресурс] : учебное пособие для студентов техн. направлений обучения / Л. Ю. Ступишин [и др.] ; Юго-Зап. гос. ун-т. - Электрон. текстовые дан. (6773 КБ). - Курск : Университетская книга, 2016. - 129 с.
7. Федосеев В.И. Сопротивление материалов [Текст]: учебник для вузов/ - М.: Наука, 1999 г.