

Документ подписан простой электронной подписью
Информация о владельце:
ФИО: Локтионова Оксана Геннадьевна
Должность: проректор по учебной работе
Дата подписания: 05.08.2018 19:29:51
Уникальный программный ключ:
0b817ca911e6668abb13a5d426d39e5f1c11eabbf73e743d7a48924a568089

МИНОБРАЗОВАНИЯ РОССИИ

Федеральное государственное бюджетное образовательное учреждение
«Юго-Западный государственный университет»

«Юго-Западный государственный университет»
(ЮЗГУ)

Кафедра информационных систем и технологий

УТВЕРЖДАЮ
Проректор по учебной работе
«Юго-Западный государственный университет»
Локтионова
« 05.08.2018 » 2018 г.



Моделирование поисковых операций ассоциативной памяти: методические указания к лабораторным занятиям по направлениям, укрупнённой группы специальностей 09.00.00

Курск 2018

УДК 004

Составитель: Е.А. Титенко

Рецензент

Кандидат технических наук *В.С. Панищев*

Моделирование поисковых операций ассоциативной памяти: методические указания к лабораторным занятиям по направлениям, укрупнённой группы специальностей 09.00.00 / Юго-Зап. гос. ун-т; сост. Е.А. Титенко. - Курск, 2018. 11 с. Библиогр.: с. 10-11.

Приводится описание параллельного поиска в ассоциативной памяти в модели с совмещенном накопителе. Приведены теоретические положения, основные правила синтеза поисковых ячеек, практические примеры и задания.

Методические рекомендации предназначены для студентов, обучающихся по направлениям, укрупнённой группы специальностей 09.00.00.

Текст печатается в авторской редакции.

Подписано в печать *15.02.18*. Формат 60x84 1/16.
Усл.печ. л. 0,64 п.л. Уч.-изд. л. 0,58. Тираж 100 экз. Заказ. *1594*
Бесплатно.

Юго-Западный государственный университет.
305040, г. Курск, ул. 50 лет Октября, 94.

Цель лабораторной работы:

Изучение и программирование операций параллельного поиска по атрибутам в ассоциативной памяти, приобретение практических навыков программирования и обработки разрядных срезов.

1 Основные понятия

Для решения интеллектуальных, в том числе поисково-переборных задач, связанных с организацией вычислений в условиях неопределенности, одним из перспективных направлений является создание модели памяти биологического типа (БП) или модели биологических принципов запоминания и поиска информации. Отличительными свойствами БП являются:

- ассоциативный принцип обращения к хранимым данным, т.е. в качестве идентификатора для поиска используются сами данные или фрагменты данных;
- совмещение функции хранения и обработки данных;
- инвариантность времени поиска к хранимому объему данных и зависимость времени поиска от уровня важности данных.

Цель лабораторной работы – моделирование ассоциативных поисковых операций на основе параллельной обработки разрядных срезов.

1.1 Организация ассоциативного поиска

Ассоциативная память – это устройство памяти, в которой в качестве идентификатора ячейки используется не адрес (уникальный идентификатор), а атрибут. Атрибут – это символическое имя, связанное (ассоциированное) с данными, хранящимися в ячейке памяти. В силу наличия связи между идентификатором и данными разные ячейки памяти могут иметь одинаковые атрибуты. Это обуславливает выбор не единичного множества ячеек как результат ассоциативного поиска. Таким образом, в составе ассоциативной памяти в общем случае выделяются накопитель данных для хранения и накопитель атрибутов для поиска.

Ассоциативный поиск – это механизм доступа к ячейкам накопителя данных, осуществляемый параллельным просмотром всех ячеек накопителя атрибутов. Основным носителем ассоциативного поиска является понятие разрядный срез.

При ассоциативном поиске количество ячеек накопителя не является определяющей величиной, так как поиск будет выполняться не «горизонтально» по ячейкам, а «вертикально» по разрядным срезам. Разрядный срез – совокупность j -ых элементов памяти, взятых из всех ячеек (рис.1). Временной выигрыш при ассоциативном поиске достигается за счет параллельной обработки элементов разрядного среза. Таким образом, время ассоциативного поиска T является функцией разрядности ячейки m , а не количества ячеек N , причем справедливое для современной памяти отношение $N \gg m$ определяет предпочтительным ассоциативный поиск.

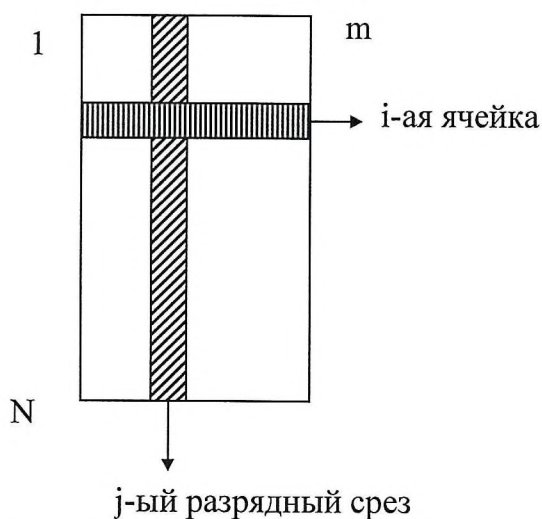


Рис. 1 Формирование ячейки и разрядного среза памяти.

1.2 Программная модель накопителя ассоциативной памяти

На рис.2 приведена программная модель ассоциативной памяти, включающая в себя: регистр атрибутов (РгАтр) для хранения поискового значения, первый регистр маски (РгМ1) для указания поисковых разрядных срезов памяти, второй регистр маски (РгМ2) для указания поисковых ячеек памяти, накопитель, представляющий однородную матрицу ячеек Y_{ij} для хранения элементов памяти (бит данных) и формирования поисковых функций, регистр ответов (РгОтв) для хранения результатов ассоциативного поиска, устройство арбитр для выделения приоритетных единиц при последовательном доступе к ячейкам памяти.

Поисковые функции F_1-F_m вычисляются последовательно по разрядным срезам. В пределах текущего разрядного среза отношение вычисляется параллельно, так как элементы разрядного среза являются независимыми.

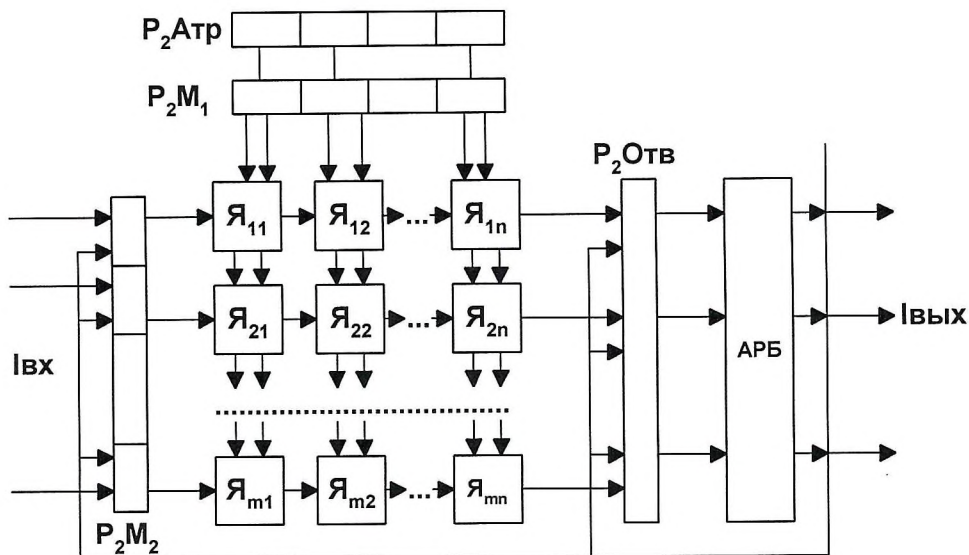


Рис. 2 Программная модель накопителя ассоциативной памяти.

Маскирование разрядных срезов обусловлено совмещением накопителей данных и атрибутов. Для выделения разрядных срезов, соответствующих атрибуту, и организации ассоциативного поиска в состав программной модели введен первый регистр маски. Если $P_2M1_j=1$, то j -ый разрядный срез участвует в вычислении поисковых функций. Если $P_2M1_j=0$, то j -ый разрядный срез является срезом данных. Аналогичную функцию выполняет маскирование ячеек памяти с помощью P_2M2 , которое применяется в операциях поиска значений, ближайших к атрибуту.

2 Примеры реализации ассоциативных поисковых функций

Формально задача ассоциативного поиска сводится к синтезу логических функций F_{ij} отношений между атрибутом и ячейками накопителя. В качестве базовых отношений рассматриваются отношения равенства, неравенства, большие, меньшие, а также соответствующие им логические функции поиска на совпадение $F^=$, поиска на несовпадение F^{\neq} , поиска всех больших $F^>$, поиска всех меньших $F^<$. Кроме того, рассматриваются такие важные логические функции как поиск предельных значений (максимальных или минимальных) F^{\max} , F^{\min} и поиск значений, ближайших к атрибуту $F^{\text{ББ}}$, $F^{\text{БМ}}$ (ближайшее большее или ближайшее меньшее).

Задача синтеза логических функций $F^=$ и F^{\neq} сводится определению внутренней структуры ячейки накопителя $Я_{ij}$, хранящей один элемент памяти (один бит данных) и вычисляющей значение поисковой функции F_{ij} . Рассматривая внутреннюю структуру ячейки как «черный

ящик», определяется вид и количество входных, выходных и внутренних переменных, составляется таблица работы ячейки по формализованным переменным и на основе таблицы осуществляется синтез логической функции.

Логические функций поиска на совпадение и на несовпадение.

Применительно к поисковым функциям $F^=$ и F^{\neq} структура ячейки отражена на рис.3.

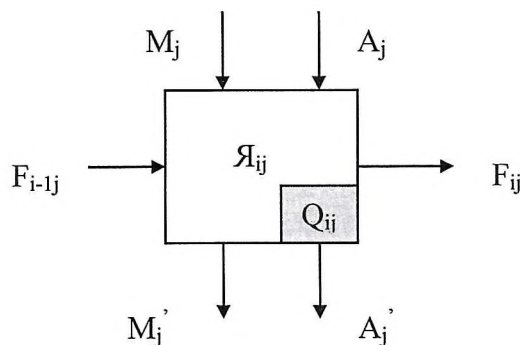


Рис.3 Структура ячейки для функций поиска на совпадение и на несовпадение,

где где Q_{ij} – элемент накопителя (бит данных);

F_{ij} – выходная ij -ая поисковая функция;

F_{i-1j} – входная $i-1j$ -ая поисковая функция;

M_j, M_j' – входные/выходные j -ые биты первого регистра маски ($M_j' = M_j$);

A_j, A_j' – входные/выходные j -ые биты регистра атрибутов ($A_j' = A_j$).

Задача синтеза сводится к установлению аналитических зависимостей

$F_{ij}^= = \psi(F_{i-1j}, M_j, A_j, Q_{ij})$ и $F_{ij}^{\neq} = \varphi(F_{i-1j}, M_j, A_j, Q_{ij})$ соответственно. С этой целью описывается работа ячейки в виде таблиц истинности, считая переменные как независимые двоичные (табл.1 и табл.2).

Таблица 1- Таблица истинности ячейки при поиске на совпадение

M_j	$F_{i-1j}^=$	A_j	Q_{ij}	$F_{ij}^=$
1	2	3	4	5
0	0	0	0	0
0	0	0	1	0
0	0	1	0	0
0	0	1	1	0
0	1	0	0	1
0	1	0	1	1
0	1	1	0	1

0	1	1	1	1
1	2	3	4	5
1	0	0	0	0
1	0	0	1	0
1	0	1	0	0
1	0	1	1	0
1	1	0	0	1
1	1	0	1	0
1	1	1	0	0
1	1	1	1	1

Таблица 2 - Таблица истинности ячейки при поиске на несовпаде-
ние

M_j	F^{\neq}_{i-1j}	A_j	Q_{ij}	F^{\neq}_{ij}
1	2	3	4	5
0	0	0	0	0
0	0	0	1	0
0	0	1	0	0
0	0	1	1	0
0	1	0	0	1
0	1	0	1	1
0	1	1	0	1
0	1	1	1	1
1	0	0	0	0
1	0	0	1	0
1	0	1	0	0
1	0	1	1	0
1	1	0	0	1
1	1	0	1	0
1	1	1	0	0
1	1	1	1	1

*Логические функций поиска на всех больших и всех меньших значе-
ний*

Применительно к поисковым функциям $F^>$ и $F^<$ структура ячейки отражена на рис.4.

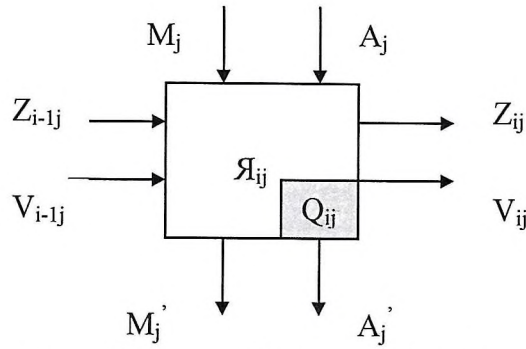


Рис.4 Структура ячейки для функций поиска всех больших и всех меньших,

где Q_{ij} – элемент накопителя (бит данных);

Z_{ij} – выходная ij -ая поисковая функция;

V_{ij} – выходная ij -ая поисковая функция;

Z_{i-1j} – входная ij -ая поисковая функция;

V_{i-1j} – входная ij -ая поисковая функция;

M_j, M'_j – входные/выходные j -ые биты первого регистра маски ($M'_j = M_j$);

A_j, A'_j – входные/выходные j -ые биты регистра атрибутов ($A'_j = A_j$).

Особенность данных поисковых функций определяется необходимостью вычисления двух функций Z_{ij} и V_{ij} , совместно описывающих три отношения: равенство, больше, меньше. Окончательная интерпретация отношения устанавливается на основе поисковой функции по последнему разрядному срезу с помощью соответствующей таблицы (табл.3).

Таблица 3 - Интерпретация отношений

V	Z	Отношение
0	0	$Q > A$
0	1	$Q = A$
1	0	$Q < A$
1	1	$Q < A$

Аналитический вид логических функций Z и V без учета первого регистра маски представлен формулами:

$$Z_{ij} = Z_{i-1j} \cdot (Q_{ij} \vee \bar{A}) \quad (1)$$

$$V_{ij} = V_{i-1j} \vee Z_{i-1j} \cdot Q_{ij} \cdot \bar{A} \quad (2)$$

Логические функции поиска предельных и ближайших значений

Особенность структуры ячейки для поиска предельных (максимального, минимального) значений связана с отсутствием входной переменной A , обозна-

чающей регистр атрибута (рис.5).

Особенность организации поиска ближайших значений (ближайшего большего, ближайшего меньшего) связана с тем, что данные функции реализуются в два этапа:

1. на первом этапе из всех ячеек накопителя отыскиваются все большие или все меньшие значения;
2. на втором этапе с помощью второго регистра маски RGM2 среди найденных больших или меньших значений отыскиваются минимальное или максимальное значение соответственно.

Декомпозиция функций поиска предельных значений имеет следующий вид:

$$F^{BB} = F^{\min}(F^{>});$$

$$F^{BM} = F^{\max}(F^{<}).$$

3 Индивидуальное задание студента

№ варианта	Группа поисковых функций №1	Группа поисковых функций №2	Группа поисковых функций №3
1	=	≥	F^{BM}
2	=	<	F^{SORT}_{\min}
3	=	≤	F^{SORT}_{\max}
4	=	<	F^{BB}
5	≠	>	F^{BB}
6	≠	<	F^{SORT}_{\min}
7	≠	≥	F^{BM}
8	≠	≤	F^{BB}
9	=	≥	F^{SORT}_{\max}
10	=	>	F^{BM}
11	=	≤	F^{BB}
12	=	>	F^{SORT}_{\min}
13	≠	≥	F^{BB}
14	≠	≤	F^{SORT}_{\max}
15		<	F^{BM}

4 Контрольные вопросы

1. Дайте определение интеллектуальных задач. Что такое нефакторы?
2. Укажите основные недостатки оперативной памяти применительно к поисково-переборным задачам.
3. Что такое ассоциативная память.

4. Укажите различия между идентификаторами адрес и атрибут.
5. Что такое ассоциативный поиск?
6. Объясните, за счет чего достигается инвариантность времени поиска к размеру ассоциативной памяти.
7. Состав программной модели ассоциативной памяти.
8. Объясните, для чего в состав программной модели ассоциативной памяти введены два регистра маски.
9. *Какую функцию выполняет арбитр в составе программной модели ассоциативной памяти. Опишите алгоритм «FIRST & RESET».
10. В чем особенность реализации функций поиска значений на совпадение и на несовпадение с атрибутом.
11. В чем особенность реализации функций поиска значений больших и меньших атрибута.
12. В чем особенность реализации функций поиска предельных значений.
13. В чем особенность реализации функций поиска значений, ближайших к атрибуту.
14. Укажите особые ситуации первого и второго рода при поиске предельных значений.

Библиографический список

1. Автоматизированные информационные системы и интеллектуальные технологии [Текст] : учебное пособие / Е. А. Титенко [и др.] ; Минобрнауки России, Федеральное государственное бюджетное образовательное учреждение высшего профессионального образования "Юго-Западный государственный университет". - Курск : ЮЗГУ, 2013. - 133 с.
2. Потапов А.С. Технологии искусственного интеллекта [Электронный ресурс]: учебное пособие. - СПб: СПбГУ ИТМО, 2010. - 218 с.
3. Серегин, М. Ю. Интеллектуальные информационные системы [Электронный ресурс]: учебное пособие / М. Ю.Серегин , М. А Ивановский, А. В.Яковлев ; Федеральное государственное бюджетное образовательное учреждение высшего профессионального образования «Тамбовский государственный технический университет». - Тамбов : Издательство ФГБОУ ВПО «ТГТУ», 2012. - 205 с.

4. Сидоркина, И. Г. Системы искусственного интеллекта [Текст] : учебное пособие / И. Г. Сидоркина. - Москва : КНОРУС, 2016. - 246 с.
5. Андрейчиков, А. В. Интеллектуальные информационные системы [Текст] : учебник / А. В. Андрейчиков, О. Н. Андрейчикова. - М. : Финансы и статистика, 2006. - 424 с.