

Документ подписан простой электронной подписью  
Информация о владельце:  
ФИО: Емельянов Сергей Геннадьевич  
Должность: ректор  
Дата подписания: 02.10.2022 23:10:08  
Уникальный программный ключ:  
9ba7d3e34c012eba476ffd2d064cf2781953be730df2374d16f3c0ce536f0fc6

## МИНОБРНАУКИ РОССИИ

Федеральное государственное бюджетное образовательное  
учреждение высшего образования  
«Юго-Западный государственный университет»  
(ЮЗГУ)

Кафедра архитектуры, градостроительства и графики

УТВЕРЖДАЮ

Проректор по учебной работе

О.Г. Локтионова

« 17 01 2022 г.



### ИНЖЕНЕРНАЯ И КОМПЬЮТЕРНАЯ ГРАФИКА

Методические указания по выполнению лабораторных и практических работ для студентов направлений подготовки 07.03.01 – Архитектура, 08.03.01 – Строительство, 08.05.01 – Строительство уникальных зданий и сооружений, 13.03.02 – Электроэнергетика и электротехника, 15.03.01 – Машиностроение, 15.03.06 – Мехатроника и робототехника, 18.03.01 – Химическая технология, 20.03.0 – Техносферная безопасность, 21.03.02 – Землеустройство и кадастры, 23.03.03 – Эксплуатация транспортно-технологических машин и комплексов, 28.03.01 – Нанотехнологии и микросистемная техника, 29.03.05 – Конструирование изделий легкой промышленности

Часть 2

Курск 2022

УДК 72.021.2

Составители: О.В. Будникова, Н.П. Аникеева, А.С. Великанов

Рецензент

Доктор педагогических наук, профессор *Е.Ф. Кузнецов*

**Инженерная и компьютерная графика:** методические указания по выполнению лабораторных и практических работ. Часть 2 / Юго-Зап. гос. ун-т; сост. О.В. Будникова, Н.П. Аникеева, А.С. Великанов. – Курск, 2022. – 99 с. – Библиогр.: с. 125.

Содержат тематику и алгоритм выполнения лабораторных и практических работ по начертательной геометрии и инженерной графике; приводятся основные принципы работы над чертёжом; рассматриваются расчетно-графические методы при выполнении лабораторных работ по дисциплинам «Инженерная и компьютерная графика», «Инженерная графика». Предлагаются рекомендации по организации работы обучающихся при разработке конструкторско-технологической документации с применением компьютерных технологий.

предназначены для студентов направлений подготовки: 07.03.01-Архитектура, 08.03.01-Строительство, 08.05.01-Строительство уникальных зданий и сооружений, 13.03.02-Электроэнергетика и электротехника, 15.03.01-Машиностроение, 15.03.06-Мехатроника и робототехника, 18.03.01-Химическая технология, 20.03.01-Техносферная безопасность, 21.03.02-Землеустройство и кадастры, 23.03.03-Эксплуатация транспортно-технологических машин и комплексов, 28.03.01-Нанотехнологии и микросистемная техника, 29.03.05-Конструирование изделий легкой промышленности очной, очно-заочной, заочной и онлайн-форм обучения.

Текст печатается в авторской редакции

Подписано в печать 17.01.2022. Формат 60x84 1/16.

Усл. печ. л. 5,6. . Уч.-изд. л. 5,2. Тираж 100 экз. Заказ 435 . Бесплатно.

Юго-Западный государственный университет.

305040, г. Курск, ул. 50 лет Октября, 94.

МИНОБРНАУКИ РОССИИ  
Федеральное государственное бюджетное образовательное  
учреждение высшего образования  
«Юго-Западный государственный университет»  
(ЮЗГУ)

Кафедра архитектуры, градостроительства и графики

УТВЕРЖДАЮ  
Проректор по учебной работе  
\_\_\_\_\_ О.Г. Локтионова  
« \_\_\_\_ » \_\_\_\_\_ 2022 г.

**Инженерная и компьютерная графика.  
Методические указания по выполнению  
лабораторных и практических работ  
Часть 2**

для студентов направлений подготовки

07.03.01-Архитектура

08.03.01-Строительство

08.05.01-Строительство уникальных зданий и сооружений

13.03.02-Электроэнергетика и электротехника

15.03.01-Машиностроение

15.03.06-Мехатроника и робототехника

18.03.01-Химическая технология

20.03.01-Техносферная безопасность

21.03.02-Землеустройство и кадастры

23.03.03-Эксплуатация транспортно-технологических машин и  
комплексов

28.03.01-Нанотехнологии и микросистемная техника

29.03.05-Конструирование изделий легкой промышленности

Курск 2022

**УДК 72.021.2**

Составители: О.В. Будникова, Ю.В. Скрипкина, Н.П. Аникеева,  
А.С. Великанов

Рецензент *д.п.н., проф. Кузнецов Е.Ф.*

**Инженерная и компьютерная графика:** методические указания по выполнению лабораторных и практических работ для студентов направлений подготовки 07.03.01-Архитектура, 08.03.01-Строительство, 08.05.01-Строительство уникальных зданий и сооружений, 13.03.02-Электроэнергетика и электротехника, 15.03.01-Машиностроение, 15.03.06-Мехатроника и робототехника, 18.03.01-Химическая технология, 20.03.01-Техносферная безопасность, 21.03.02-Землеустройство и кадастры, 23.03.03-Эксплуатация транспортно-технологических машин и комплексов, 28.03.01-Нанотехнологии и микросистемная техника, 29.03.05-Конструирование изделий легкой промышленности / Юго-Зап. гос. ун-т; сост. О.В. Будникова, Ю.В. Скрипкина, Н.П. Аникеев, А.С. Великанов. Часть 2. Курск, 2022. 96 с. Библиогр.: с. 95.

Содержат тематику и алгоритм выполнения лабораторных и практических работ по инженерной графике; приводятся основные принципы работы над чертежом; рассматриваются расчетно-графические методы при выполнении лабораторных работ по дисциплинам «Инженерная и компьютерная графика», «Инженерная графика».

Предлагаются рекомендации по организации работы обучающихся при разработке конструкторско-технологической документации с применением компьютерных технологий.

Методические указания предназначены для студентов направлений подготовки: 07.03.01-Архитектура, 08.03.01-Строительство, 08.05.01-Строительство уникальных зданий и сооружений, 13.03.02-Электроэнергетика и электротехника, 15.03.01-Машиностроение, 15.03.06-Мехатроника и робототехника, 18.03.01-Химическая технология, 20.03.01-Техносферная безопасность, 21.03.02-Землеустройство и кадастры, 23.03.03-Эксплуатация транспортно-технологических машин и комплексов, 28.03.01-Нанотехнологии и микросистемная техника, 29.03.05-Конструирование изделий легкой промышленности очной, очно-заочной, заочной и онлайн- форм обучения.

Текст печатается в авторской редакции

Подписано в печать . Формат 60x84 1/16.

Усл. печ. л. . Уч.-изд. л. . Тираж 100 экз. Заказ . Бесплатно.

Юго-Западный государственный университет.

305040, г. Курск, ул. 50 лет Октября, 94.

## СОДЕРЖАНИЕ

ВВЕДЕНИЕ .....	5
----------------	---

## ИНЖЕНЕРНАЯ И КОМПЬЮТЕРНАЯ ГРАФИКА

(базовый уровень)

<b>1. КОНСТРУКТОРСКАЯ ДОКУМЕНТАЦИЯ: ОСНОВНЫЕ СВЕДЕНИЯ И ТРЕБОВАНИЯ ЕСКД К ОФОРМЛЕНИЮ ЧЕРТЕЖЕЙ.....</b>	<b>5</b>
1.1. Форматы.....	5
1.2. Масштабы.....	7
1.3. Линии.....	8
1.4. Основная надпись.....	11
1.5 Шрифты.....	13
1.6 Правила нанесения размеров .....	18
1.7 Изображения, виды, разрезы, сечения, выносные элементы..	38
1.8 Методические указания по выполнению контрольной работы.....	60

*Вопросы для самоконтроля*

<b>2. ВИДЫ АКСОНОМЕТРИИ.....</b>	<b>78</b>
2.1 Построение наиболее часто встречающихся углов.....	79
2.2. Построение многоугольников.....	80
2.3 Построение окружностей и эллипсов.....	82
2.4 Последовательность выполнения технического рисунка.....	85
2.5 Разрезы в техническом рисунке.....	93

*Вопросы для самоконтроля*

## РЕКОМЕНДАТЕЛЬНЫЙ СПИСОК ЛИТЕРАТУРЫ

## ВВЕДЕНИЕ

Преподавание дисциплин «Инженерная графика», «Инженерная и компьютерная графика» своей целью ставит освоение студентами инженерной графики и современных методов и средств компьютерной графики; приобретение знаний и умений по выполнению и ведению конструкторско-технологической документации.

Данные методические указания «Инженерная и компьютерная графика. Часть 2» предназначены для студентов направлений подготовки 07.03.01-Архитектура, 08.03.01-Строительство, 08.05.01-Строительство уникальных зданий и сооружений, 13.03.02-Электроэнергетика и электротехника, 15.03.01-Машиностроение, 15.03.06-Мехатроника и робототехника, 18.03.01-Химическая технология, 20.03.01-Техносферная безопасность, 21.03.02-Землеустройство и кадастры, 23.03.03-Эксплуатация транспортно-технологических машин и комплексов, 28.03.01-Нанотехнологии и микросистемная техника, 29.03.05-Конструирование изделий легкой промышленности очной, очно-заочной, заочной и онлайн- форм обучения.

Темы, изучаемые в курсе инженерной и компьютерной графики: стандарты чертежей, геометрические построения: – алгоритмизация геометрических построений, сопряжения, уклоны; изображения: – основные виды, разрезы, сечения, оптимизация изображений, аксонометрические проекции разъемные и неразъемные соединения. чертежи машиностроительных изделий; – детализировка чертежа общего вида, эскиз детали.

Каждое задание выполняют на листах чертежной бумаги формата А3. Основная надпись 185x55. Шифр: ГР01-XXXXXX-НГ-01.00-04, где 01 – задание 1 (02 – задание 2 и т.д.), следующие 2 цифры - номер варианта задания. Все задания по инженерной и компьютерной графике должны выполняться в строгом соответствии с едиными требованиями и правилами выполнения и оформления чертежей всех видов изделий, сформулированными в государственных стандартах (ГОСТах), входящих в комплекс Единой системы конструкторской документации (ЕСКД).

# 1. КОНСТРУКТОРСКАЯ ДОКУМЕНТАЦИЯ: ОСНОВНЫЕ СВЕДЕНИЯ И ТРЕБОВАНИЯ ЕСКД К ОФОРМЛЕНИЮ ЧЕРТЕЖЕЙ

## 1.1 Форматы

Чертежи выполняют на листах определенного формата (размера).

Форматы листов определяются размерами внешней рамки чертежа, выполненной тонкой линией.

Согласно ГОСТ 2.301-68\* размеры основных форматов получаются последовательным делением формата А0, с размерами сторон 841x1189 мм, площадь которого равна 1 м<sup>2</sup>, на две равные части параллельно меньшей стороне (рисунок 1.1). Число в обозначении показывает, сколько раз совершалось это действие.

Обозначения и размеры основных форматов должны соответствовать указанным в Таблице 1.

Таблица 1 Основные форматы

### Обозначение и размеры основных форматов

Обозначение формата	A0	A1	A2	A3	A4
Размеры сторон формата, мм	841x1189	594x841	420 x594	297 x420	210 x297

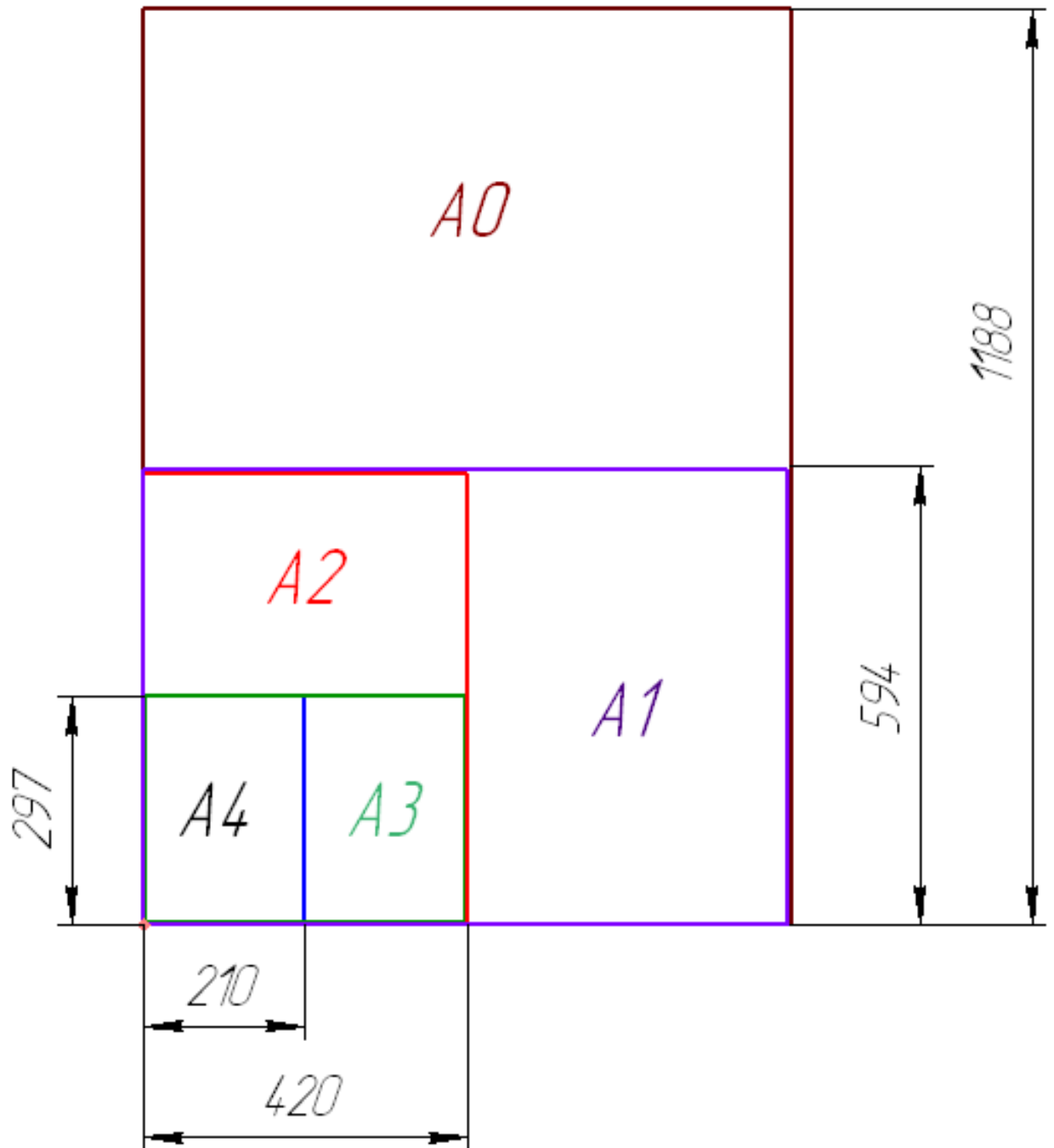


Рисунок 1.1. Образование основных форматов

Допускается применение дополнительных форматов, образуемых увеличением сторон основных форматов на величину, кратную их размерам. При этом коэффициент увеличения должен быть целым числом.

Размеры производных форматов, как правило, следует выбирать из Таблицы 2. Обозначение производного формата составляется из обозначения основного формата и его кратности согласно данным в Таблице 2: например, A0x2, A4x8 и т.д.



Таблица 2 — Дополнительные форматы

Обозначение и размеры дополнительных форматов					
Кратность	A0	A1	A2	A3	A4
2	1189*1682	—	—	—	—
3	1189*2523	841*1783	594*1261	420*891	297*630
4	—	841*2378	594*1682	420*1189	297*841
5	—	—	594*2102	420*1486	297*1051
6	—	—	—	420*1783	297*1261
7	—	—	—	420*2080	297*1471
8	—	—	—	—	297*1682
9	—	—	—	—	297*1892

## 1.2 Масштабы

Масштабом называется отношение линейных размеров изображения предмета на чертеже к действительным размерам этого предмета.

Масштаб, указанный в предназначенной для этого графе основной надписи чертежа, должен обозначаться по типу 1:1, 2:1 и т.д., а в остальных случаях – по типу (1:1), (1:2), (2:1) и т.д. (Таблица 3).

Согласно ГОСТ 2.302 – 68\* масштабы изображений на чертежах должны выбираться из следующего ряда – Таблица 3.

Таблица 3- Масштабы

Обозначение масштабов

<b>Масштабы уменьшения</b>	1:2	1:2,5	1:4	1:5	1:10	1:15	1:25
<b>Натуральная величина</b>	1:1						
<b>Масштабы увеличения</b>	2:1	2,5:1	4:1	5:1	10:1	15:1	2 5 : 1

### 1.3 Линии

Для изображения предметов на чертежах ГОСТ 2.303 – 68\* устанавливает начертание, толщину и основные назначения линий на чертеже Таблица 4.

Толщина сплошной основной линии  $S$  должна быть в пределах от 0,5 до 1,4 мм в зависимости от величины и сложности изображения, а также от формата чертежа. Толщина линий одного и того же типа должна быть одинакова для всех изображений на данном чертеже, вычерчиваемых в одинаковом масштабе.



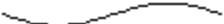
Длина штрихов у штриховых линий должна быть примерно в 10 раз больше толщины штриха, а длина штрихов штрихпунктирной линии выбирается в зависимости от величины изображения.

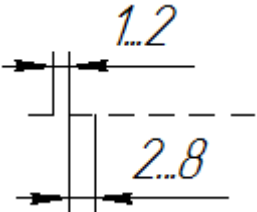
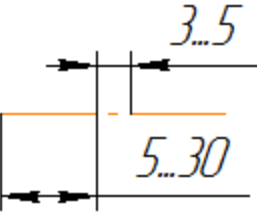
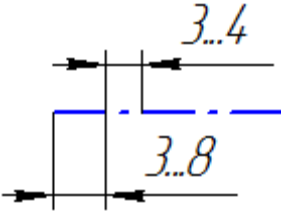

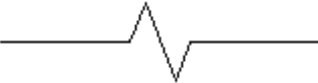
Штрихи в линии должны быть примерно одинаковой длины. Промежутки между ними также должны быть примерно одинаковыми.

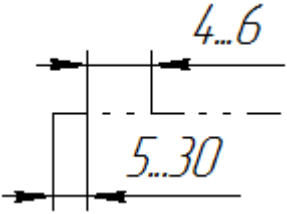
Штрихпунктирные линии должны пересекаться и заканчиваться штрихами. Штрихпунктирные линии, применяемые в качестве центровых, следует заменять сплошными тонкими линиями, если диаметр окружности или размеры других геометрических фигур в изображении менее 12 мм.

Таблица 4 Линии

Типы линий: назначение, начертание

Наименование	Начертание	Толщина линии по отношению к толщине основной линии	Основное назначение
<p style="text-align: center;"><b>Сплошная толстая основная</b></p>		$S$	<p>Линии видимого контура линии перехода видимые, линии контура сечения.</p>
<p style="text-align: center;"><b>Сплошная тонкая</b></p>		От $S/3$ до $S/2$	<p>Линии контура наложенного сечения, линии размерные и выносные, линии штриховки, линии-выноски, полки линий-выносок</p>
<p style="text-align: center;"><b>Сплошная волнистая</b></p>		От $S/3$ до $S/2$	<p>Линии обрыва, линии разграничения вида и разреза</p>

<b>Штриховая</b>		От $S/3$ до $S/2$	Линии невидимого контура, линии перехода невидимые
<b>Штрихпунктирная тонкая</b>		От $S/3$ до $S/2$	Линии осевые и центровые, линии сечений, являющиеся осями симметрии для наложенных или вынесенных сечений.
<b>Штрихпунктирная утолщенная</b>		От $S/2$ до $2/3 * S$	Линии, обозначающие поверхности, подлежащие термообработке или покрытию
<b>Разомкнутая</b>		От $S$ до $1,5 * S$	Линии сечений
<b>Сплошная тонкая с изломами</b>		От $S/3$ до $S/2$	Длинные линии обрыва

<p><b>Тонкая штрихпунктирная с двумя точками</b></p>		<p>От <math>S/3</math> до <math>S/2</math></p>	<p>Линии сгиба на развертках, линии для изображения частей изделий в крайних или промежуточных положениях, линии для изображения развертки, совмещенной с видом.</p>
--	---	--	--

#### 1.4 Основная надпись

Чертеж оформляется рамкой, которая проводится сплошной основной линией на расстоянии 5 мм от правой, нижней и верхней сторон внешней рамки чертежа. С левой стороны оставляется поле шириной 20 мм, служащее для подшивки и брошюровки чертежей (Рисунок 1.2).

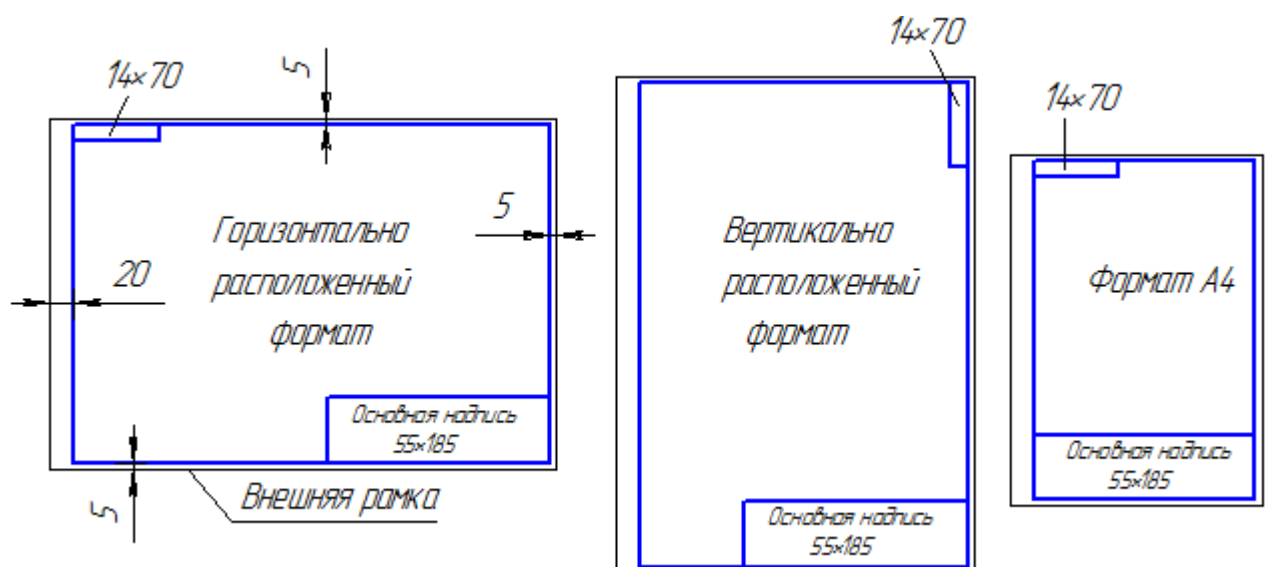
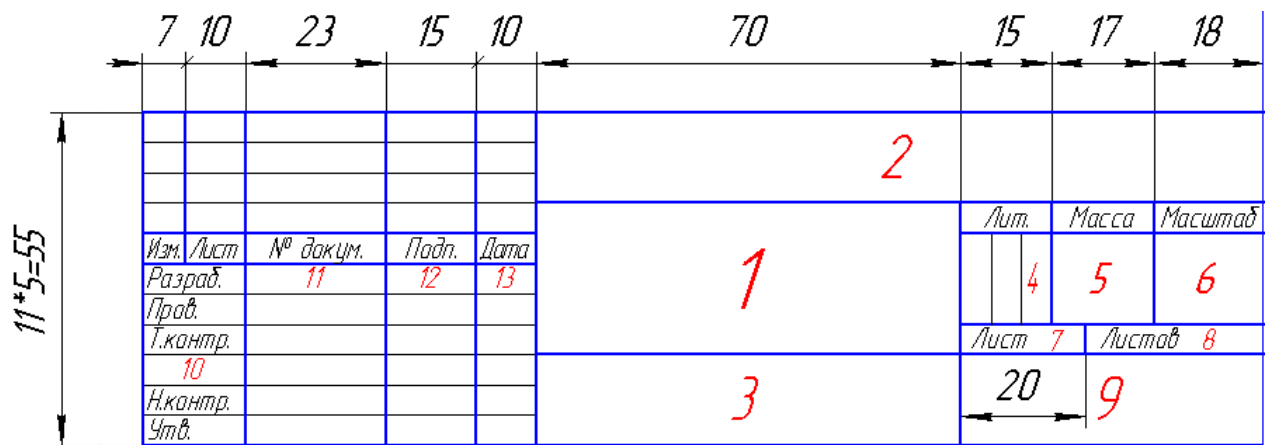


Рисунок 1.2 – Примеры оформления чертежа

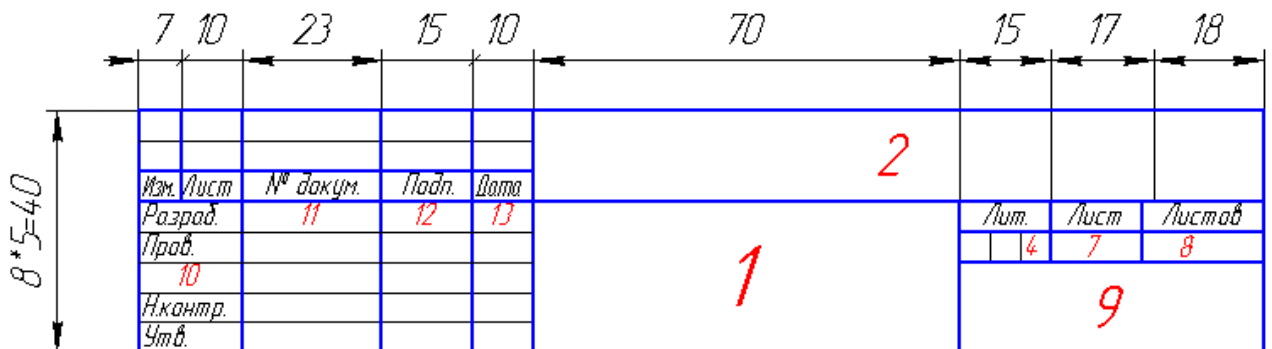
Основная надпись помещается в правом нижнем углу конструкторских документов. На листах формата А4 основную

надпись располагают вдоль короткой стороны листа, на листах формата А3 и более допускается располагать основную надпись как вдоль длинной, так и вдоль короткой стороны листа. Основные надписи, дополнительные графы к ним выполняют сплошными основными и сплошными тонкими линиями по ГОСТ 2.303 – 68\* (Рисунок 1.3).

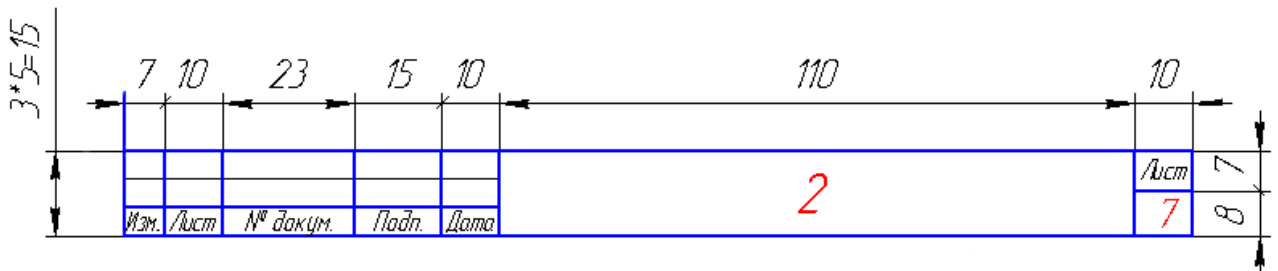
Основная надпись по форме 1 используется в чертежах прибора и машиностроения. Основная надпись по форме 2 используется в спецификации и других текстовых документах - первый лист, по форме 3 – последующие листы.



форма 1



форма 2



форма 2а

Рисунок 1.3 – Примеры основных надписей графических и текстовых документов

В графах основной надписи указывают:

- в графе 1 – наименование изделия;
- в графе 2 – обозначение документа;
- в графе 3 – обозначение материала детали;
- в графе 4 – литеру, присвоенную данному документу;
- в графе 5 – массу изделия;
- в графе 6 – масштаб;
- в графе 7 – порядковый номер листа (на документах, состоящих из одного листа, графу не заполняют);
- в графе 8 – общее количество листов документа (графу заполняют только на первом листе);
- в графе 9 – наименование предприятия, выпускающего документ;
- в графе 10 – указываются функции исполнителей: «Разработал», «Проверил»;
- в графе 11 – фамилии лиц, подписавших документ;
- в графе 12 – подписи лиц, фамилии которых указаны в графе 11;
- в графе 13 – дата;

графы 14-18 заполняются на производственных чертежах.

### 1.5. Шрифты

ГОСТ 2.304-81\* определяет начертание, размеры и правила выполнения надписей на чертежах и других конструкторских документах.

Наклон букв и цифр к основанию строки должен быть около  $75^\circ$ .

Размер шрифта  $h$  – величина, равная высоте прописных букв в мм.

Высота прописных букв  $h$  измеряется перпендикулярно основанию строки. Высота строчных букв  $s$  определяется из отношения их высоты (без отростков  $k$ ) к размеру шрифта  $h$ , например,  $s=7/10 \cdot h$ .

Ширина буквы  $q$  – наибольшая ширина буквы определяется по отношению к размеру шрифта  $h$ , например,  $q=6/10 h$ , или по отношению к толщине линии шрифта  $d$ , например,  $q=6d$ .

Толщина линии шрифта  $d$  – толщина, определяемая в зависимости от типа и высоты шрифта.

Вспомогательная сетка – сетка, образованная вспомогательными линиями, в которые вписываются буквы. Шаг вспомогательных линий сетки определяется в зависимости от толщины линий шрифта  $d$  (Рисунок 1.4).

При оформлении чертежей и других конструкторских документов рекомендуется применять шрифт типа Б с наклоном  $75^\circ$  ( $d=1/10h$ ) с параметрами, приведенными в Таблице 5.

Таблица 5. Шрифты



### Параметры шрифта

Толщина линий шрифта	Минимально е расстояние между словами	Минимал ьный шаг строк (высота, вспомогя	Рассто яние между буква ми	Высот а строч ных букв	Размер шрифт а — высот а	Параме тры шрифт а
						Обозна чение
						Относи тельны й
$d$	$e$	$b$	$a$	$c$	$h$	
$(1/10)h$	$(6/10)h$	$(17/10)h$	$(2/10)h$	$(7/10)h$	$(10/10)h$	
$d$	$6d$	$17d$	$2d$	$7d$	$10d$	
0,18	1,1	3,1	0,35	1,3	1,8	
0,25	1,5	4,3	0,5	1,8	2,5	
0,35	2,1	6,0	0,7	2,5	3,5	
0,5	3,0	8,5	1,0	3,5	5,0	
0,7	4,2	12,0	1,4	5,0	7,0	
1,0	6,0	17,0	2,0	7,0	10,0	
1,4	8,4	24,0	2,8	10,0	14,0	
2,0	12,0	34,0	4,0	14,0	20,0	

Устанавливаются следующие размеры шрифта: (1,8); 2,5; 3,5; 5; 7; 10; 14; 20; 28; 40.



Рисунок 1.4 – Шрифт типа Б с наклоном

В контрольной работе рекомендуется: при заполнении основной надписи использовать шрифты: №3,5 и №7, для размерных чисел шрифт №5, для обозначения видов, разрезов и сечений; номеров позиций деталей на сборочных чертежах – шрифт №7. Для приобретения правильного и прочного навыка при выполнении надписей стандартным шрифтом следует использовать вспомогательную упрощенную сетку, размеры которой определяются соответствующими параметрами шрифта (высотой прописных и строчных букв, расстоянием между буквами и словами, толщиной линий шрифта). Следует заметить, что при выполнении надписей почерк не имеет существенного значения. Важно изучить конструкцию и понять образование каждой буквы и цифры согласно ГОСТ 2.304-81.

Для выявления и запоминания ширины соответствующих букв и цифр помогут сведения, приведенные в таблице 1, где выделены 4 группы букв и цифр по ширине.

Таблица 2

Шрифты	Группа	Начертание чертежного шрифта	Соотношение $q$ и $7d$ ( $d=0,1h$ )
Приписные буквы и цифры	1	<i>ГЗС, 0123456789</i>	$g=5d$
	2	<i>БВЪЭРУЧЯКЙЛОПТНЦ, №R</i> □ ▸ >	$g=6d$
	3	<i>АДМХЫЮ, Ø</i>	$g=7d$
	4	<i>ЖФШЩЪ</i>	$g=8d$
Строчные буквы	1	<i>зс</i>	$g=4d$
	2	<i>абвгдейклнопрухцчьэя</i>	$g=5d$
		<i>мыюь</i>	$g=6d$
		<i>жтшщф</i>	$g=7d$

## 1.6 Правила нанесения размеров

### *Основные положения стандарта*

Основанием для определения величины изделия и его элементов служат размерные числа, нанесенные на чертеже. Размеры всегда указывают истинные независимо от того, в каком масштабе и с какой точностью выполнено изображение. Размеры должны быть назначены и нанесены так, чтобы по ним можно было изготовить деталь, не прибегая к подсчетам.

Размеров должно быть минимальное количество, но достаточное для изготовления и контроля изделия. Отсутствие хотя бы одного из размеров делает чертеж практически непригодным. Размеры должны быть нанесены так, чтобы при их чтении не возникало никаких неясностей или вопросов. Следует помнить, что чертеж читают в отсутствии автора.

Согласно ГОСТ 2.307-2011 – «Нанесение размеров и предельных отклонений» линейные размеры на чертеже приводят в миллиметрах, без обозначения единицы измерения. Угловые размеры указывают в градусах, минутах, секундах с обозначением единицы измерения. Каждый размер наносят на чертеже, в основной надписи только один раз, повторять его недопустимо.

При указании размеров прямолинейных отрезков размерные линии проводят параллельно этим отрезкам на расстоянии не менее 10 мм от линии контура и 7 мм друг от друга, а выносные линии проводят перпендикулярно размерным. Выносные линии должны выходить за концы стрелок размерной линии на 1...5 мм. Стрелка размерной линии должна иметь длину не менее 2,5 мм и угол при вершине около 20° (рисунок 1.5). Размеры и форма стрелок должна быть одинаковыми на всем чертеже.

### *Нанесение размеров*

На чертежах деталей размеры проставляют, исходя из технологии изготовления данной детали и из того, какими поверхностями данная деталь соприкасается с другими деталями сборочной единицы.

Это сказывается на выборе конструкторской базы.

Базированием называется придание заготовке требуемого положения относительно выбранной системы координат.

Базой называется поверхность или сочетание поверхностей, ось или точка, принадлежащие изделию или заготовке, и используемые для базирования.

Конструкторская база – база, используемая для определения положения детали или сборочной единицы в изделии.

Основное правило нанесения размеров – группирование размеров, относящихся к одному геометрическому элементу на одном изображении, на том, на котором данный элемент наиболее наглядно представлен. Не всегда это удается выполнить, но к этому всегда стремимся.

При указании размера угла размерную линию проводят в виде дуги с центром в его вершине, а выносные линии – радиально (рисунок 1.6).

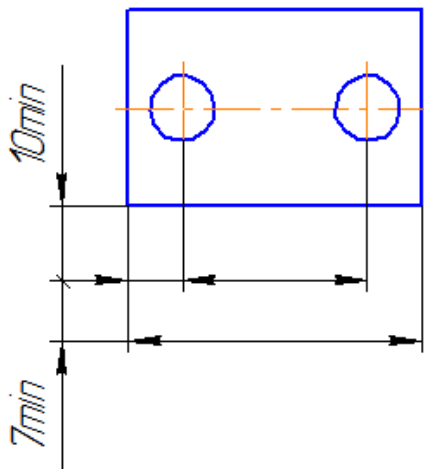


Рисунок 1.5

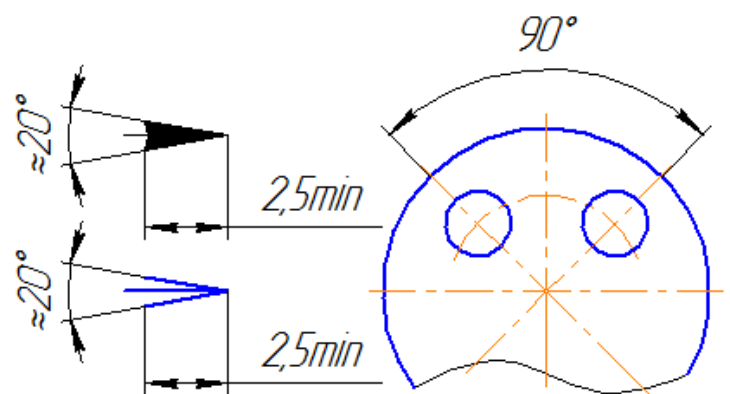


Рисунок 1.6

Размерные линии предпочтительно наносить вне контура изображения. Не допускается использование линии контура, осевые, центровые и выносные линии в качестве размерных. Недопустимо пересечение размерных и выносных линий, показанное на зачеркнутом рисунке 1.7, а. Правильное нанесение размеров для этого случая приведено на рисунке 1.7,б.

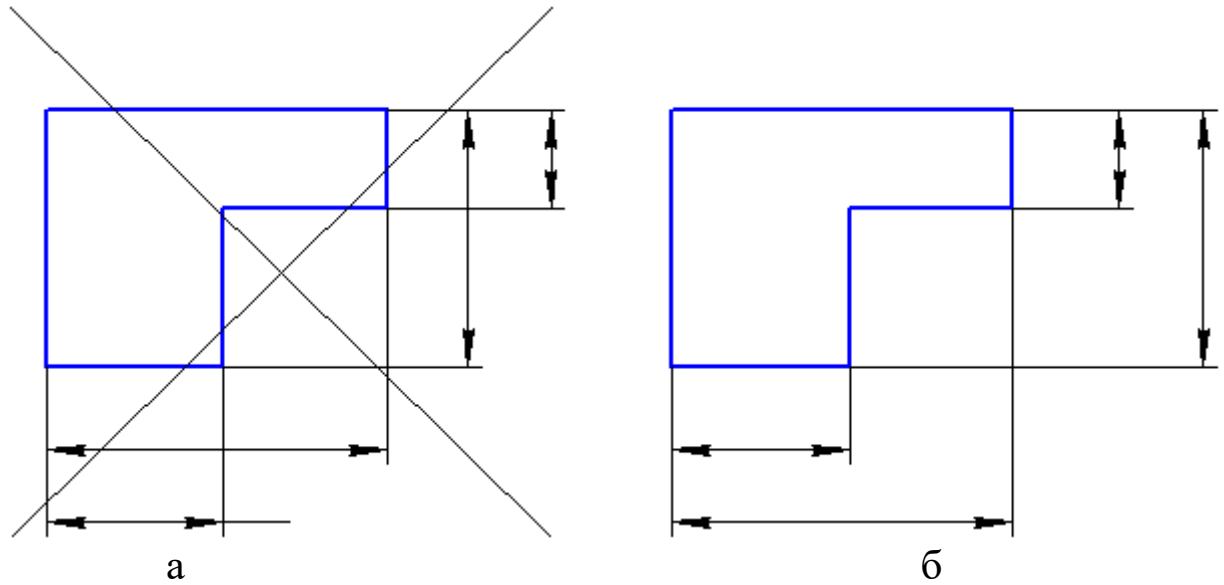


Рисунок 1.7: а - недопустимое пересечение размерных и выносных линий; б – правильное нанесение размеров для данного случая

Как видим, меньшие размеры следует размещать ближе к контуру детали, число пересечений размерных и выносных линий при этом сократится, что облегчит чтение чертежа.

Размерную линию проводят с обрывом, если с одной стороны изображения нет возможности провести выносную линию, например, в случае совмещения вида и разреза (рисунок 1.8, а), а также, если вид или разрез симметричного предмета изображают только до оси или с обрывом (рисунок 1.8, б). Обрыв размерной линии делают дальше оси или линии обрыва предмета.

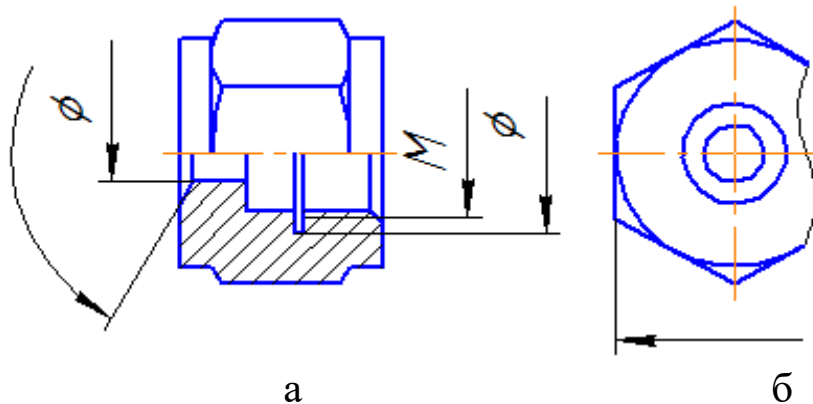


Рисунок 1.8: а- размерная линия с обрывом; б - обрыв размерной линии дальше оси или линии обрыва предмета

Размерные линии допускается проводить с обрывом в следующих случаях:

- при указании размера диаметра окружности; при этом обрыв размерной линии делают дальше центра окружности (рисунок 1.9);
- при нанесении размеров от базы, не изображенной на данном чертеже (рисунок 1.10).

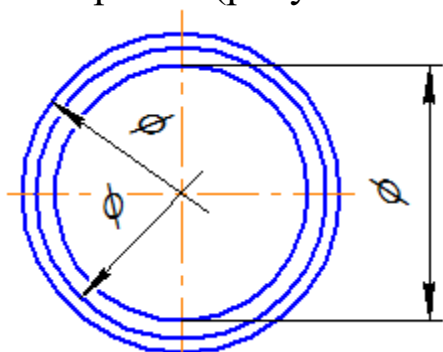


Рисунок 1.9

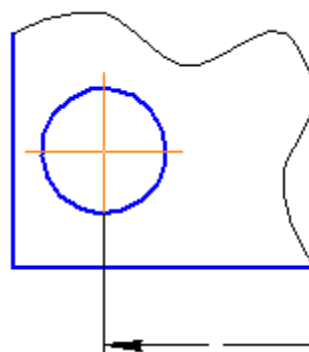


рисунок 1.10

Основная линия должна быть прервана, если она пересекается со стрелкой (рисунок 3.5).

При изображении изделия с разрывом размерную линию не прерывают (рисунок 3.7). Размерное число, при этом, должно соответствовать полной длине детали.

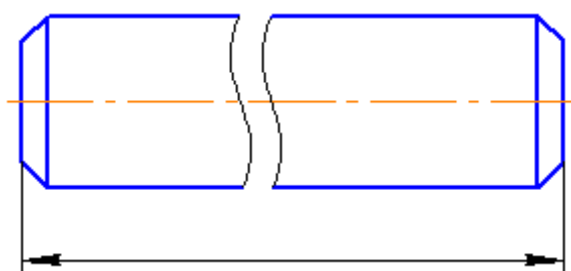


Рисунок 1.11

Если нет возможности разместить размерные числа и стрелки между близко расположенными сплошными основными или тонкими линиями, их наносят снаружи (рисунок 1.12). Аналогично поступают при нанесении размера радиуса, если стрелка не помещается между кривой и центром радиуса (рисунок 1.13).

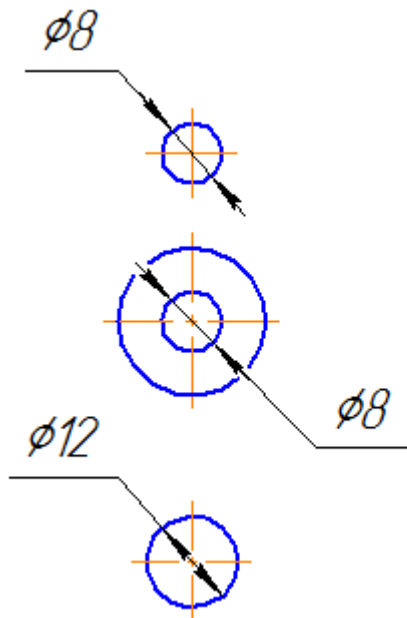


Рисунок 1.12

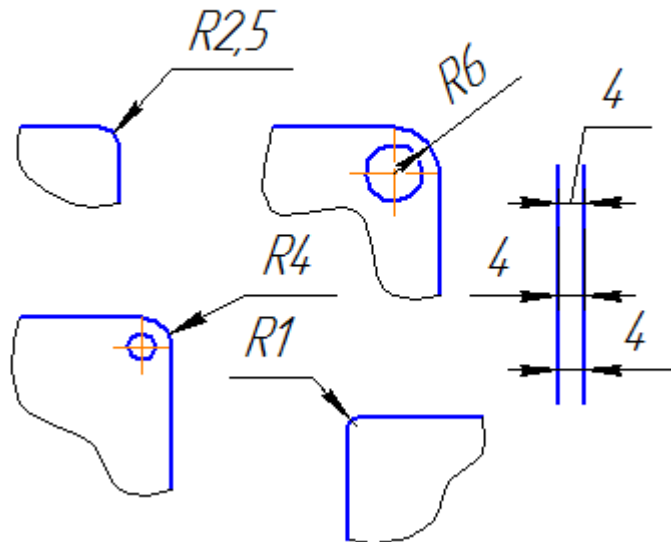


Рисунок 1.13

Допускается заменять стрелки точками или засечками, наносимыми под углом  $45^\circ$  к размерным линиям, если между выносными линиями невозможно разместить стрелку (рисунок 1.14).



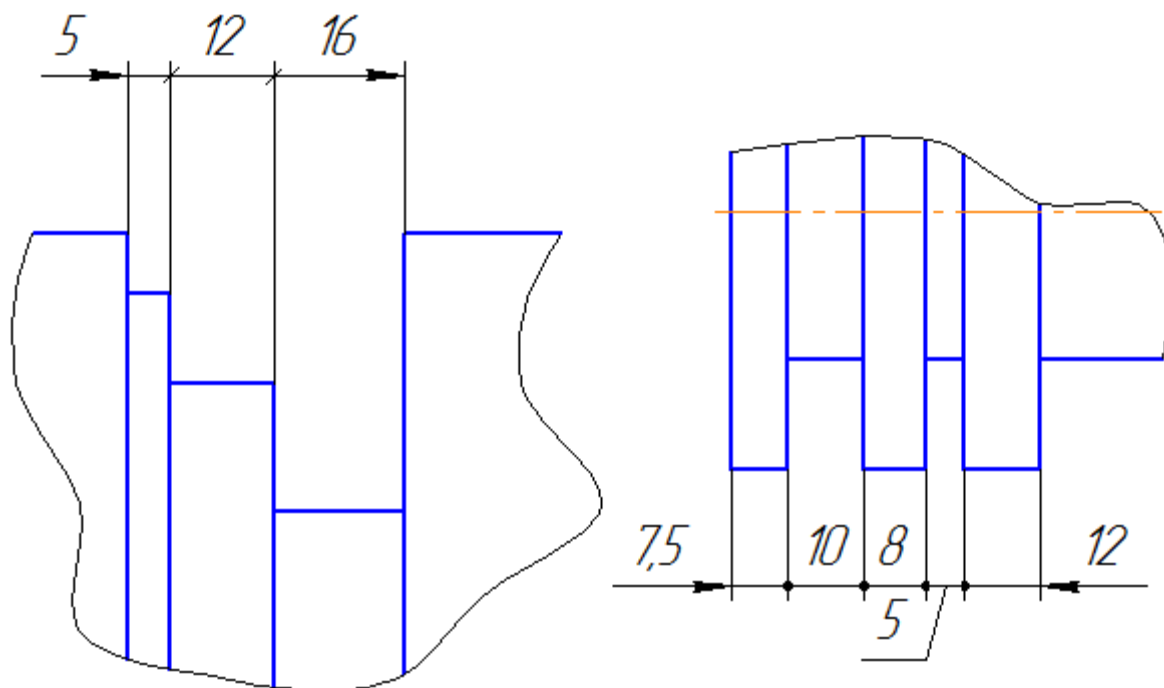


Рисунок 1.14

Размерные числа не допускается разделять или пересекать какими-либо линиями чертежа. В месте нанесения размерного числа осевые, центровые линии или линии штриховки прерывают (рисунок 1.15).

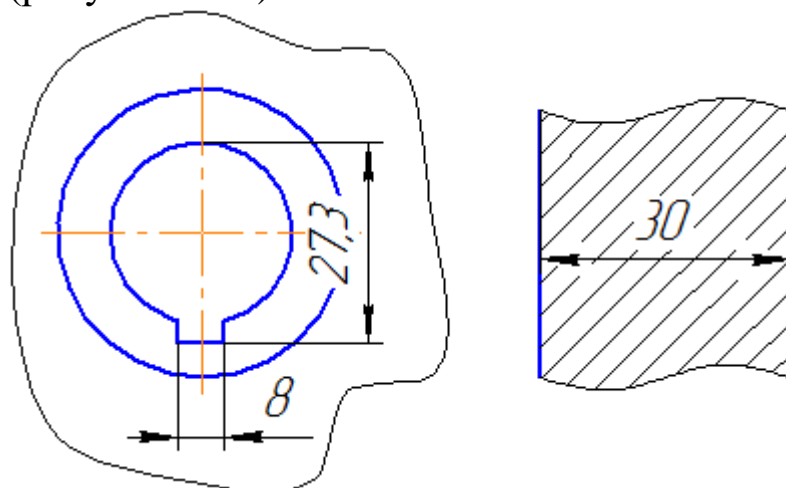


Рисунок 1.15

Размерные числа следует наносить над размерной линией, по возможности ближе к её середине (рисунок 1.16).

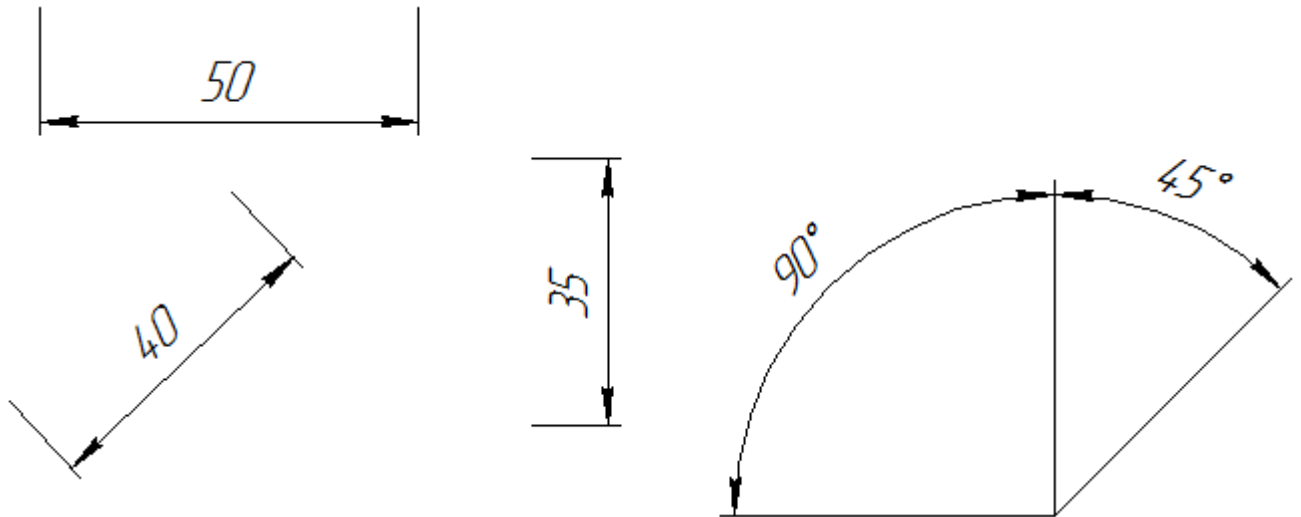


Рисунок 1.16

Размерные числа линейных размеров при различных наклонах размерных линий располагают, как показано на рисунке 1.16.

Если необходимо нанести размеров заштрихованной зоне, соответствующее размерное число наносят на полке линии – выноски.

25

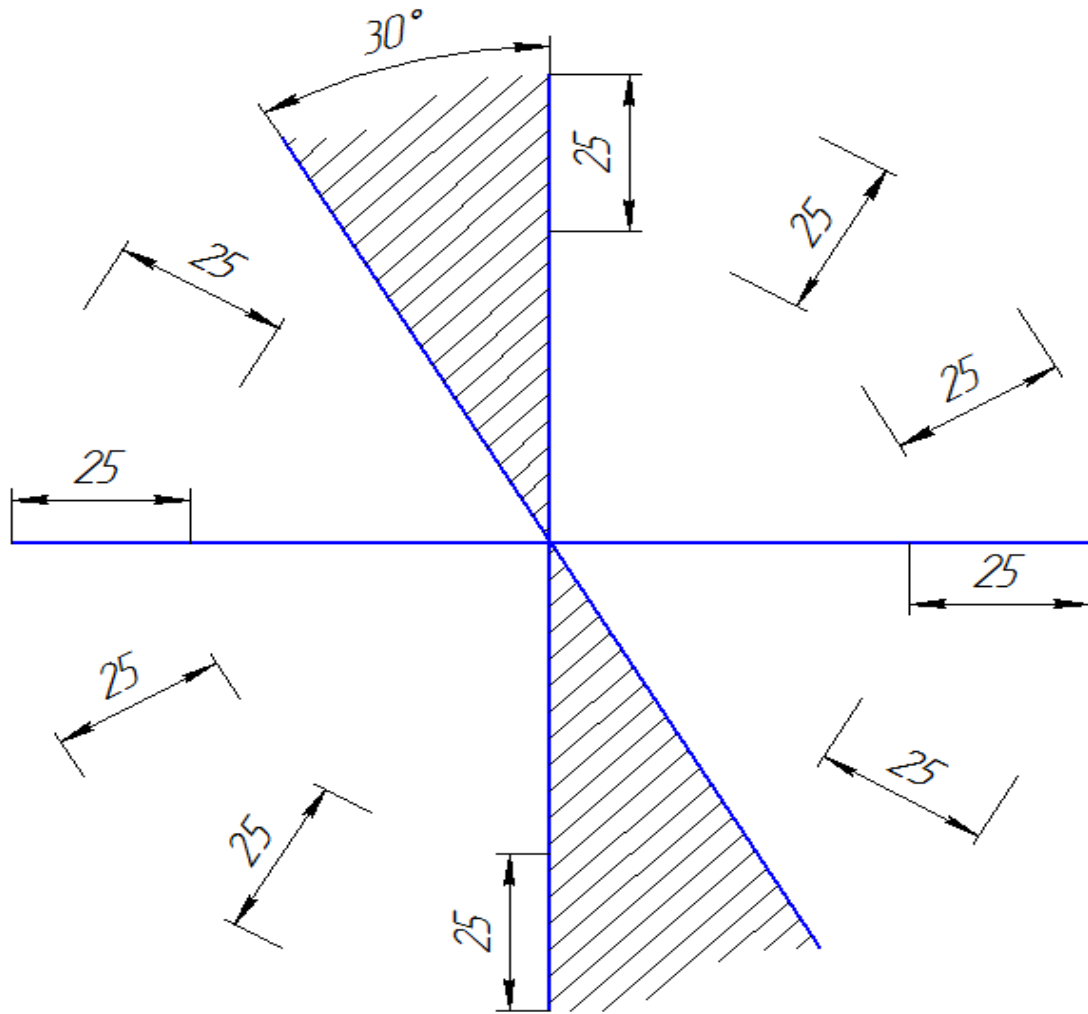


Рисунок 1.16 – Угловые размеры наносят так, как показано на рисунке 1.17.

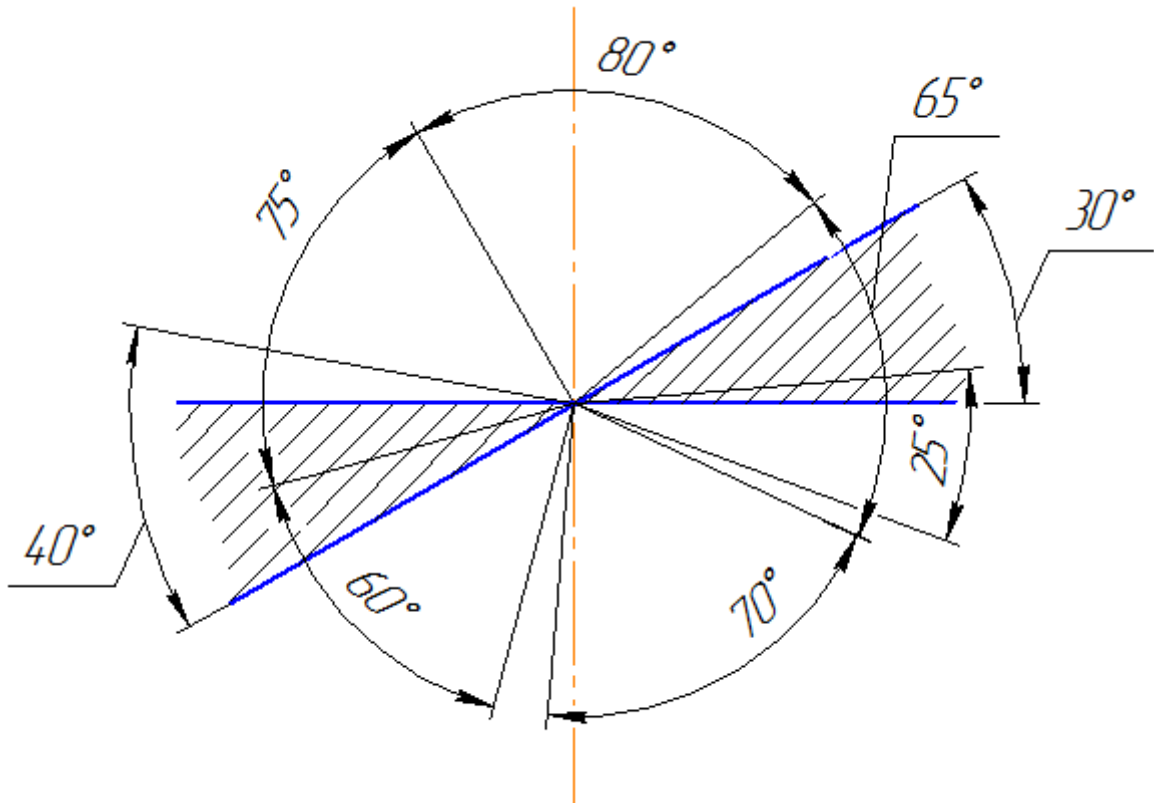


Рисунок 1.17

В зоне, расположенной выше горизонтальной осевой линии, размерные числа помещают над размерными линиями со стороны их выпуклости, в зоне, расположенной ниже горизонтальной осевой линии – со стороны вогнутости размерной линии.

Размерные числа над параллельными размерными линиями следует располагать в шахматном порядке (рисунок 1.18).

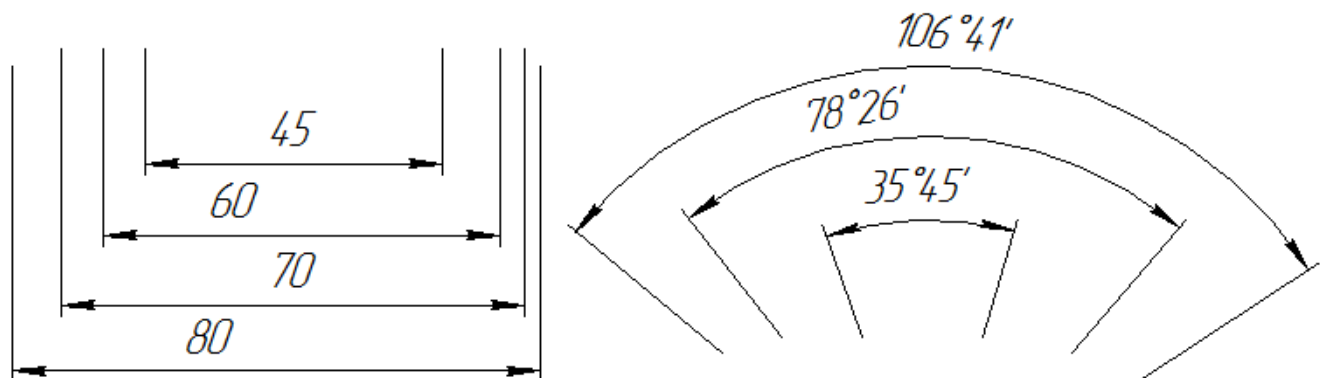


Рисунок 1.18

При указании размера диаметра во всех случаях перед размерным числом наносят знак  $\emptyset$ . Перед размерным числом диаметра (радиуса) сферы также наносят знак « $\emptyset$ » (R) без надписи «Сфера» (рисунок 1.19).

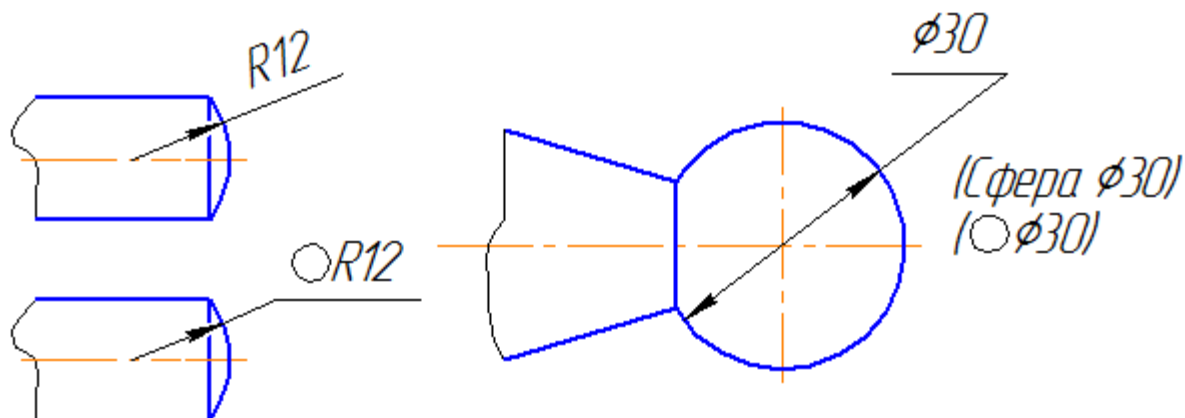


Рисунок 1.19

Если на чертеже трудно отличить сферу от других поверхностей, допускается наносить слово «Сфера» или знак «О», например, «Сфера  $\phi 18$ ,  $OR12$ ». Диаметр знака сферы равен высоте размерных чисел на чертеже. Размеры квадрата наносят, как показано на чертеже (Рисунок 1.29).

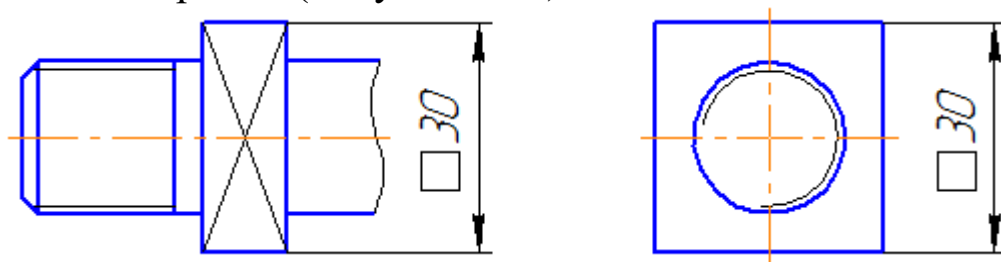


Рисунок 1.20

Высота знака должна быть равна высоте размерных чисел на чертеже.

При нанесении размера радиуса перед размерным числом помещают прописную букву R. При большей величине радиуса центр допускается приближать к дуге, в этом случае размерную линию радиуса показывать с изломом под углом  $90^\circ$  (рисунок 1.21). Если не требуется указывать размеры, определяющие положение центра дуги окружности, то размерную линию радиуса допускается не доводить до центра и смещать ее относительно центра (рисунок 1.22).

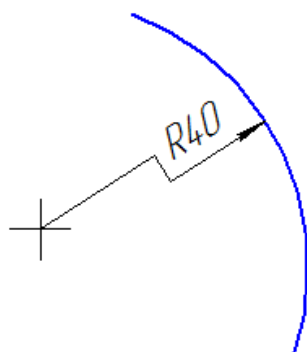


Рисунок 1.21

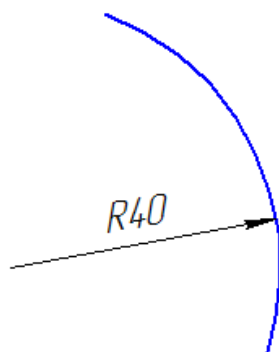


Рисунок 1.22

Радиусы скруглений, размер которых в масштабе чертежа 1 мм и менее, на чертеже не изображают и размеры их наносят, как показано на рисунке 1.23.

При нанесении размера дуги окружности размерную линию проводят concentricно дуге, а выносные линии – параллельно биссектрисе угла, и над размерным числом наносят знак « $\frown$ » (рисунок 1.24).

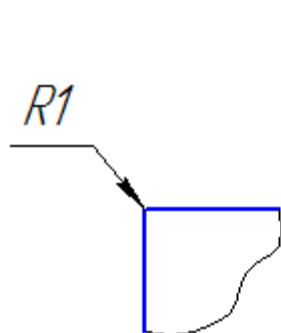


Рисунок 1.23

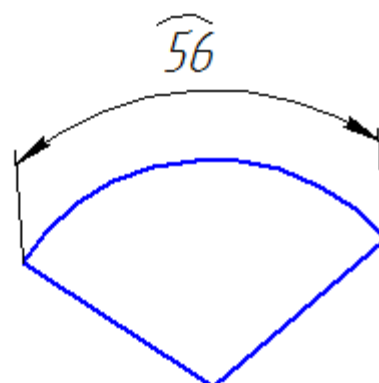
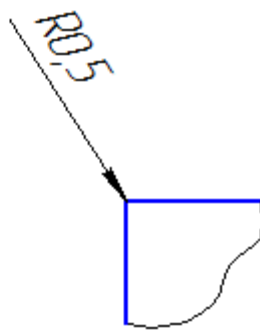


Рисунок 1.24

Размеры фасок под углом  $45^\circ$  наносят, как показано на рисунке 1.25, а. Допускается фаску под углом  $45^\circ$ , размер которой в масштабе чертежа 1 мм и менее, не изображать и размеры ее указывать на полке линии – выноски, как показано на рисунке 1.25, б.

Размеры фасок, имеющих другие углы, наносят по общим правилам – двумя линейными размерами или линейным и угловым размерами (рисунок 1.26).

Вопрос, какие размеры следует наносить на чертеже, решается с учетом технологии изготовления деталей и контроля изготовления.

Как правило, размеры полных окружностей ставятся диаметром, неполных окружностей – радиусом.

Когда требуется задать расстояния между окружностями, например, изображающими отверстия, задают, расстояния между центрами окружностей и расстояние от центра любой окружности до одной из поверхностей детали.

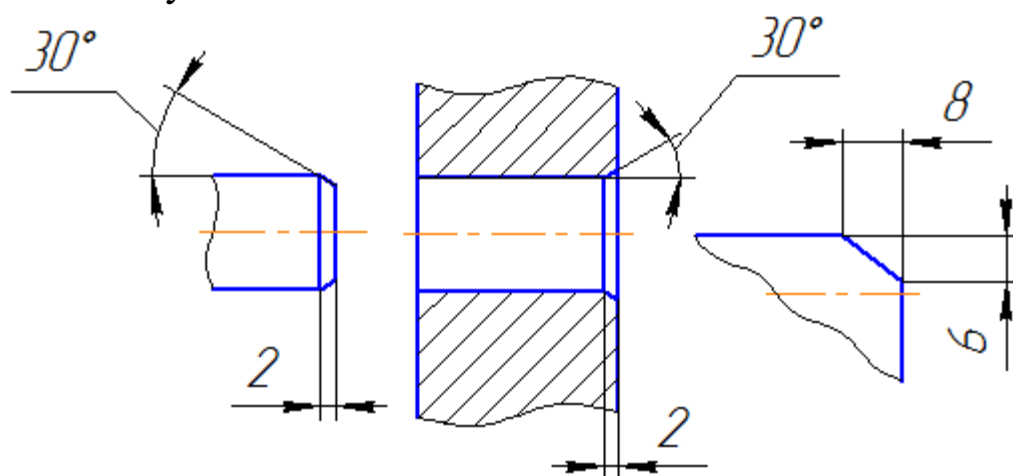
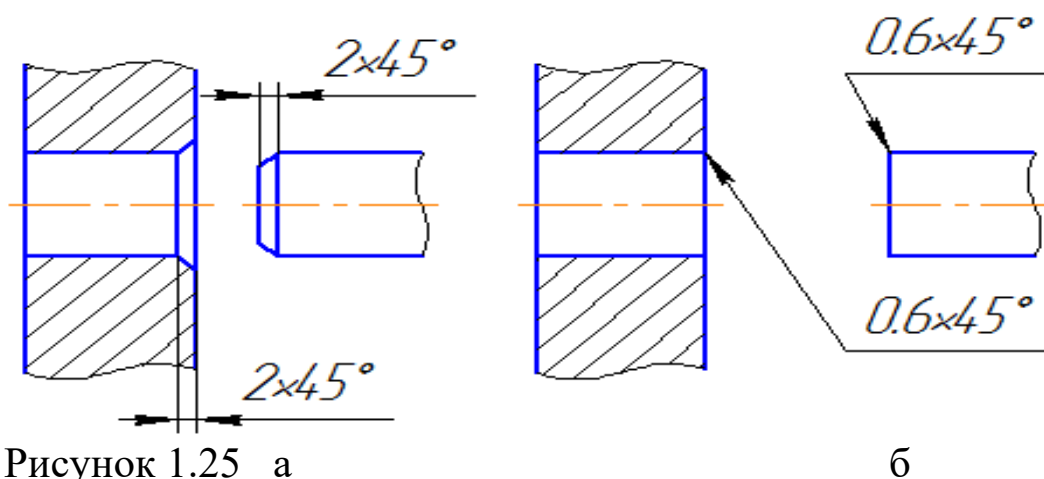


Рисунок 1.26

Поверхности, от которых задают размеры других элементов детали, называют базовыми поверхностями или базами. Существует несколько способов нанесения размеров:

- от общей базы (рисунок 1.27); в качестве базовой поверхности выбрана левая поверхность планки, от которой проставлены размеры всех отверстий.

Такая система имеет преимущество, но при этом размеры являются независимыми друг от друга, ошибка одного из них не отражается на других.

- от нескольких баз (рисунок 1.28);
- цепочкой (рисунок 1.29).

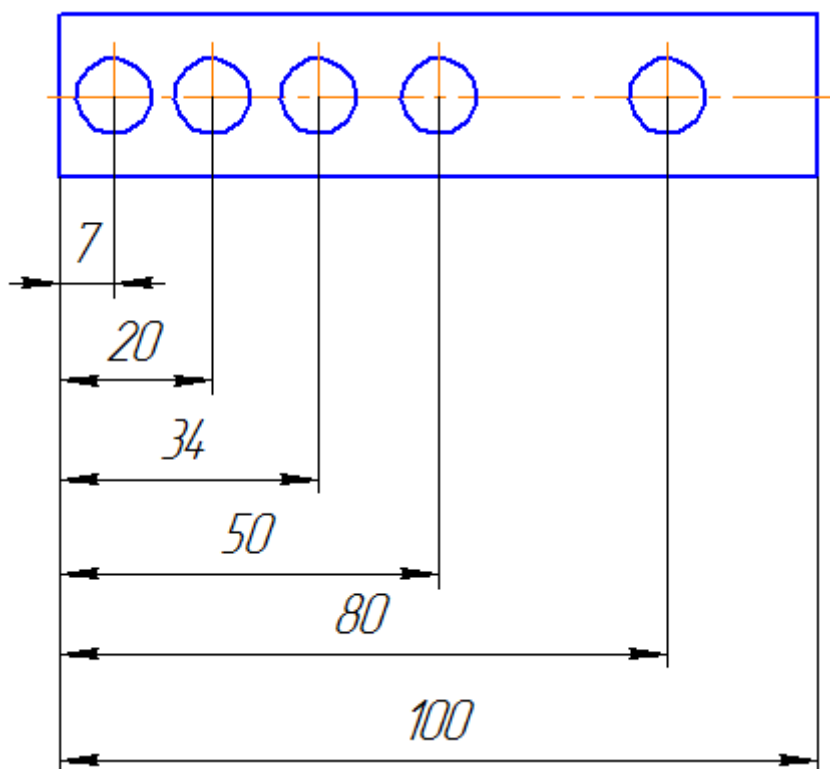


Рисунок 1.27

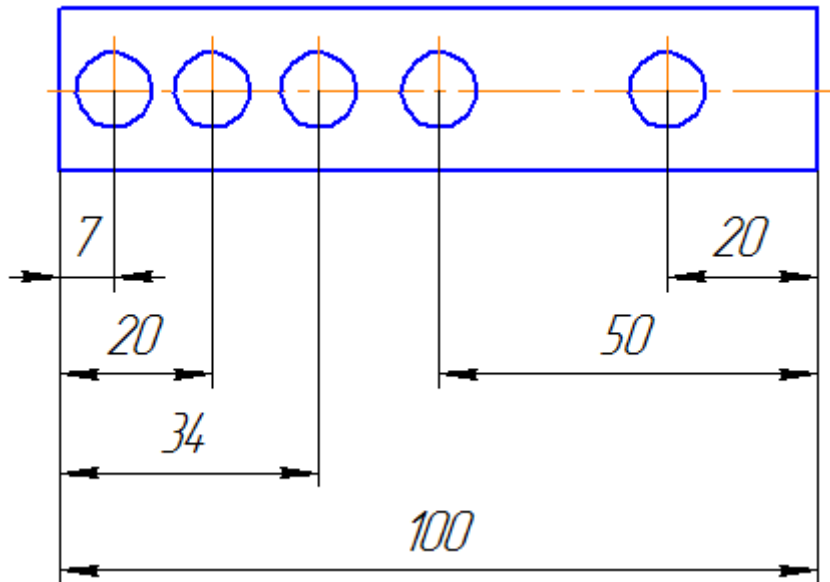


Рисунок 1.28



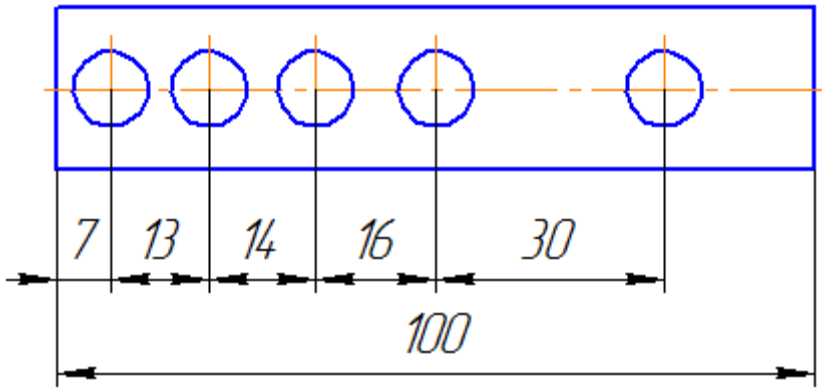


Рисунок 1.29

При нанесении размеров, определяющих расстояние между равномерно расположенными одинаковыми элементами изделия (например, отверстиями), рекомендуется вместо размерных цепей наносить размер между соседними элементами и размер между крайними элементами в виде произведения количества промежутков между элементами на размер промежутка (рисунок 1.30).

При большом количестве размеров, нанесенных от общей базы, допускается наносить линейные и угловые размеры, как показано на рисунке 1.31, при этом проводят общую размерную линию от отметки «0» и размерные числа наносят в направлении выносных линий у их концов.

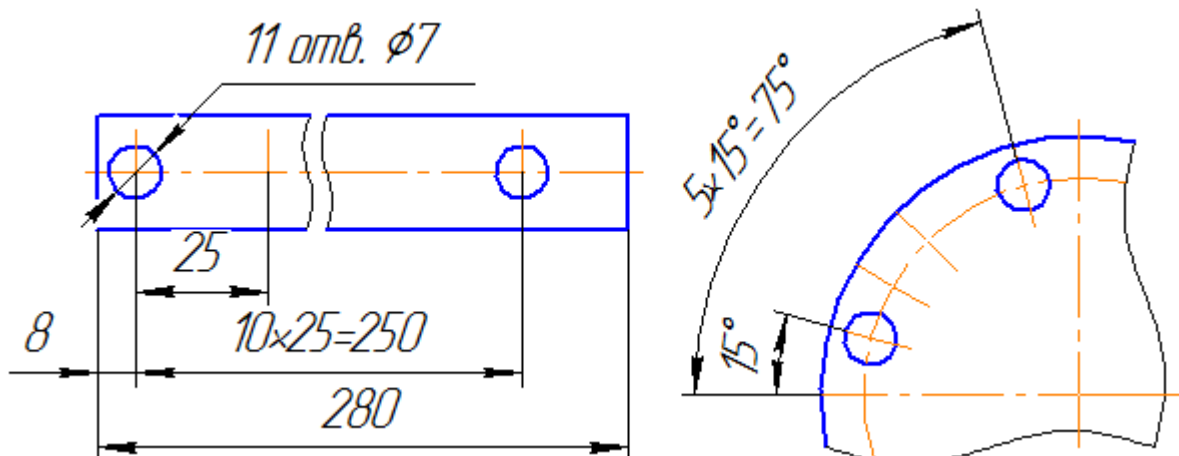


Рисунок 1.30

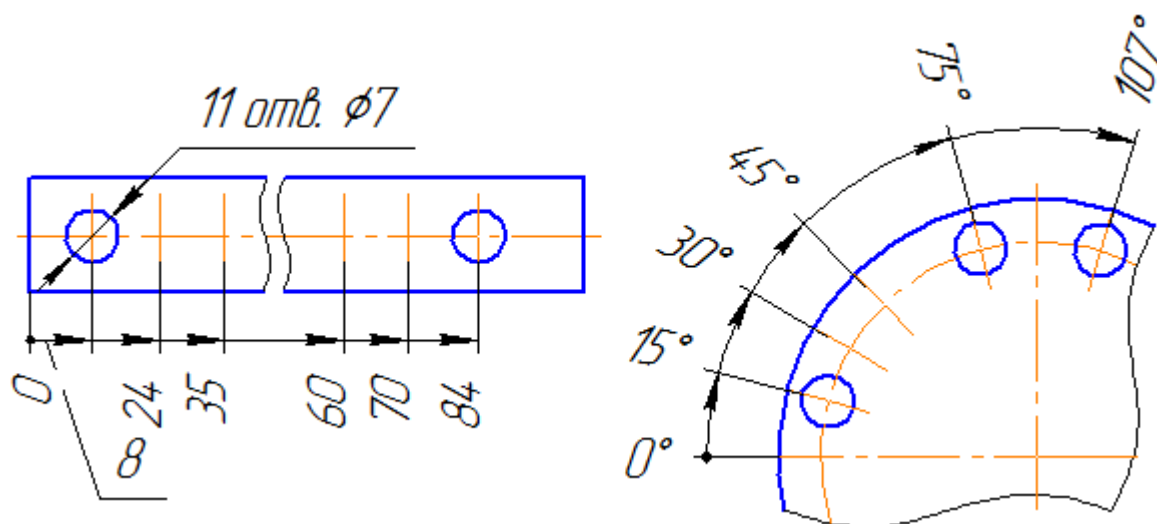


Рисунок 1.31

Допускается не наносить на чертеже размеры радиуса сопряжения параллельных линий (Рисунок 1.32).

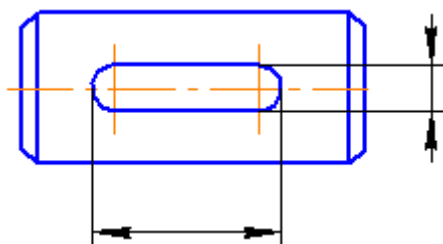


Рисунок 1.32

Наружные и внутренние контуры деталей при изготовлении и контроле измеряют отдельно, поэтому на чертеже их размеры следует наносить раздельно (рисунок 1.33).

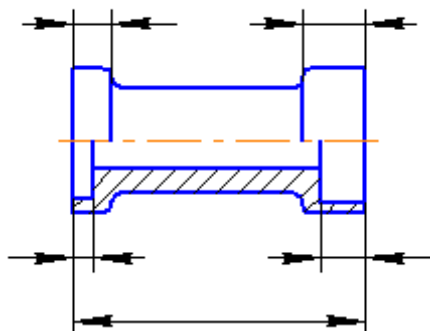


Рисунок 1.33

Размеры, относящиеся к одному и тому же конструктивному элементу (пазу, выступу, отверстию и т.п.), рекомендуется группировать в одном месте, располагая их на том изображении,

на котором геометрическая форма данного элемента показана наиболее полно (рисунок 1.34).

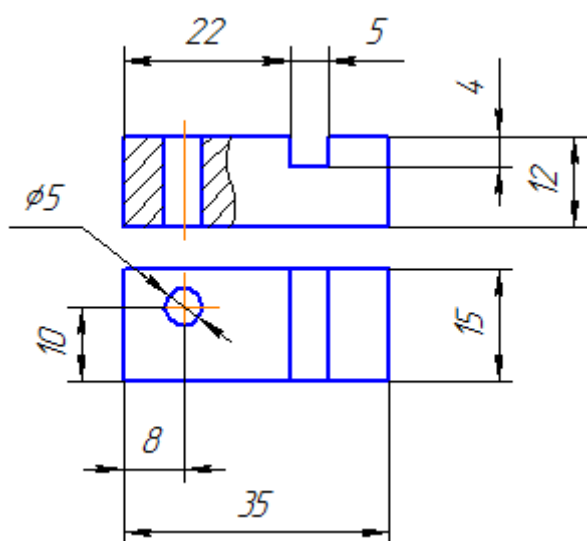


Рисунок 1.34

При наличии у детали скруглений размеры частей детали наносят без учета скруглений с указанием радиусов скруглений (рисунок 1.35).

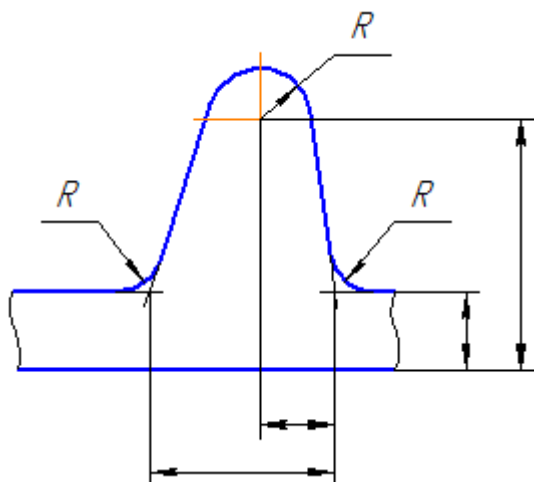


Рисунок 1.35

Размеры симметрично расположенных элементов изделия (кроме отверстий) наносят один раз без указания их количества, группируя, как правило, в одном месте все размеры (рисунок 1.36).

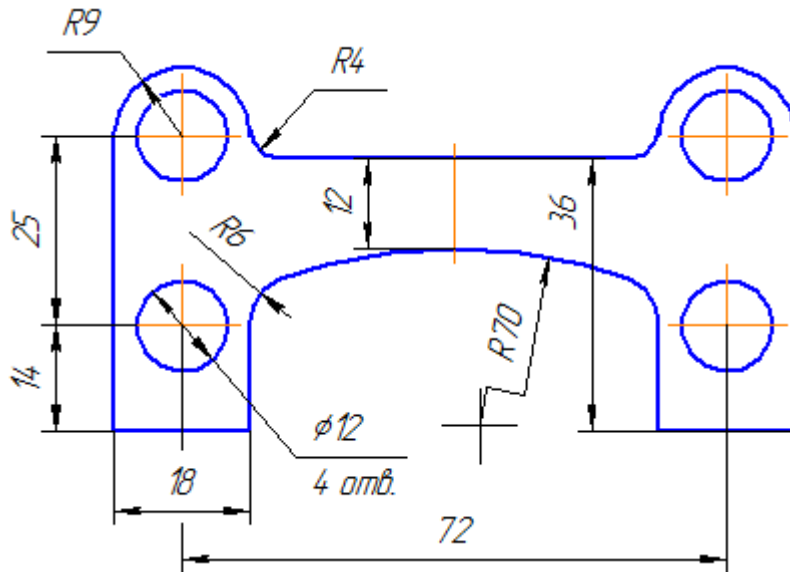


Рисунок 1.36

Одинаковые элементы, расположенные в разных частях изделия (например, отверстия) рассматривают как один элемент, если между ними нет промежутка или, если эти элементы соединены тонкими сплошными линиями. При отсутствии этих условий указывают полное количество элементов.

Размеры нескольких одинаковых элементов изделия, как правило, наносят один раз, с указанием на полке линии – выноски количества этих элементов (рисунок 1.37).

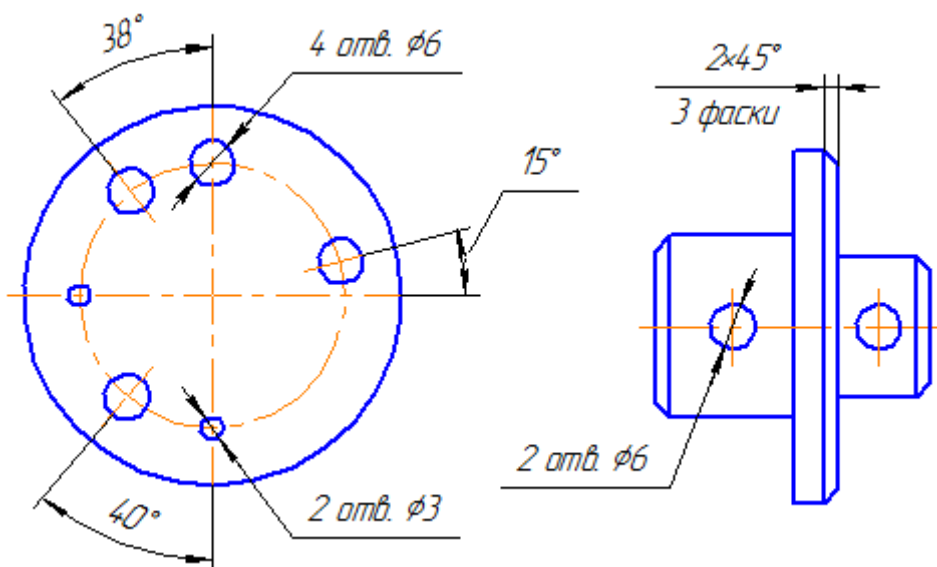


Рисунок 1.37

При нанесении размеров элементов, равномерно расположенных по окружности (например, отверстий), вместо угловых размеров, определяющих взаимное расположение элементов, указывают только их количество (рисунки 1.38– 1.39).

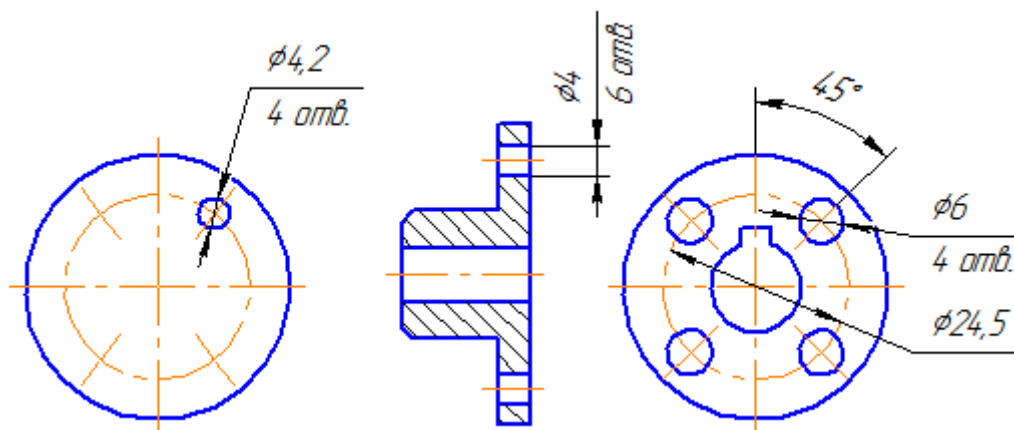


Рисунок 1.38

1.39

При изображении детали в одной проекции размер ее толщины или длины наносят, как показано на рисунке 1.40

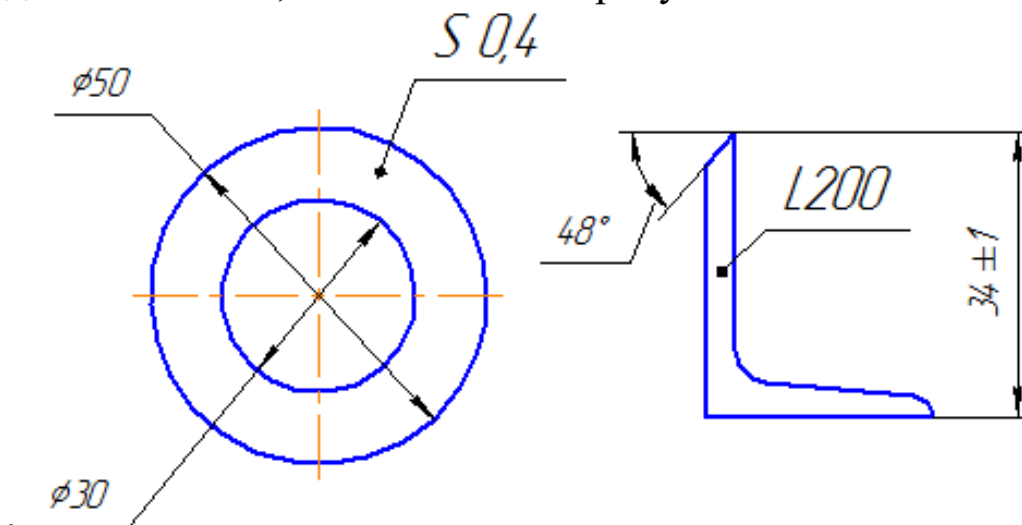


Рисунок 1.40

Размеры на чертеже не допускается наносить в виде замкнутой цепи, за исключением случаев, когда один из размеров указан как справочный.

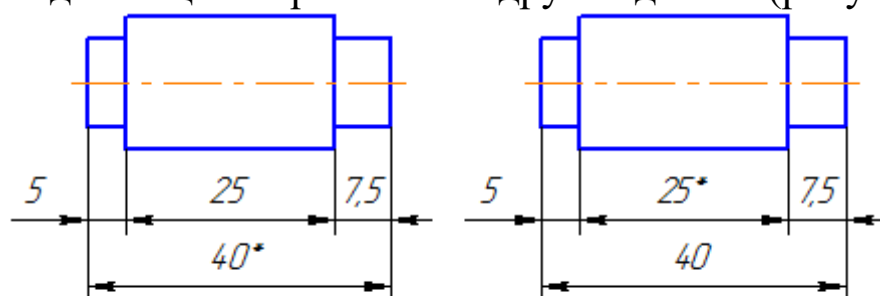
Справочные размеры – размеры, не подлежащие выполнению по данному чертежу и указанные для большего удобства пользования чертежом.

Справочные размеры на чертеже отмечают знаком «\*», а в технических требованиях записывают «\* Размеры для справок».

Если же все размеры на чертеже справочные, их знаком «\*» не отмечают, а в технических требованиях записывают «Размеры для справок».

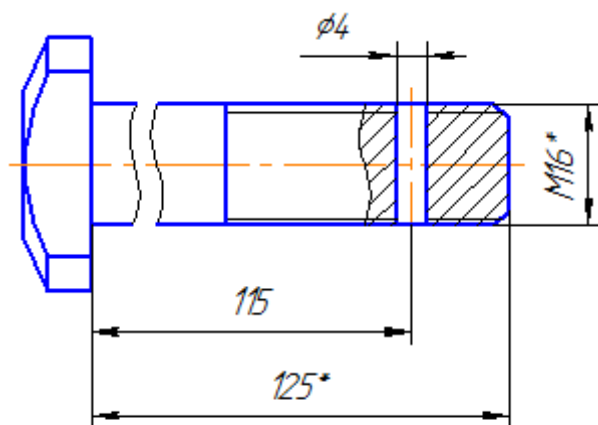
К справочным размерам относятся следующие размеры:  
 один из размеров замкнутой размерной цепи (рисунок 1.41);  
 размеры, перенесенные с чертежей – заготовок (рисунок 1.42);

размеры, определяющие положение элементов детали, подлежащих обработке по другой детали (рисунок 1.43);



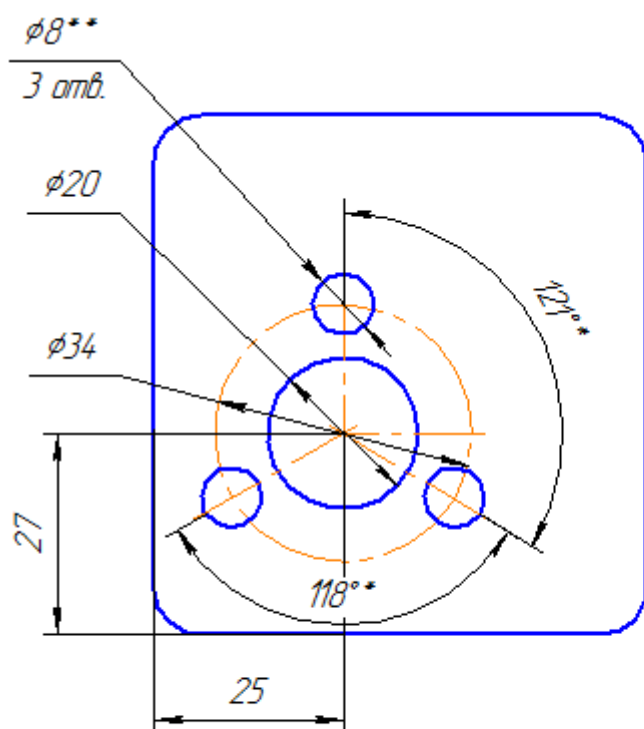
*\* Размеры для справок*

Рисунок 1.41



*\* Размеры для справок*

Рисунок 1.42



\* Размеры для справок

\*\* Обработать по сопрягаемой детали (или по дет...)

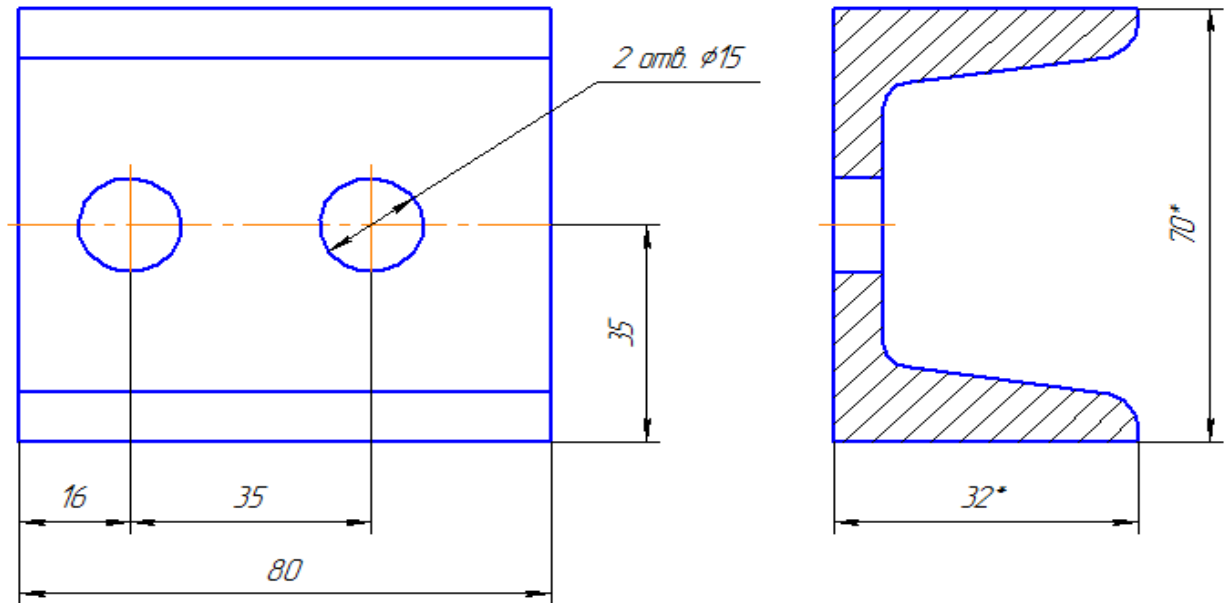
Рисунок 1.43

– размеры на сборочном чертеже, по которым определяют предельные положения отдельных элементов конструкции, например, ход поршня, ход штока клапана двигателя внутреннего сгорания и т.п.;

– размеры на сборочном чертеже, перенесенные с чертежа детали и используемые в качестве установочных и присоединительных;

– габаритные размеры на сборочном чертеже, перенесенные с чертежей деталей или являющиеся суммой размеров нескольких деталей;

– размеры деталей (элементов) из сортового, фасонного, листового и другого проката, если они полностью определяются обозначением материала, приведенным в соответствующей графе основной надписи (рисунок 1.44).



В основной надписи должна быть запись: Швеллер  $\frac{5 \text{ ГОСТ } 8240-97}{\text{Ст3 ГОСТ } 380-88}$

Рисунок 1.44

### Примечания

Установочными и присоединительными называются размеры, определяющие величины элементов, по которым данное изделие устанавливают на месте монтажа или присоединяют к другому изделию.

Габаритными называются размеры, определяющие предельные внешние (или внутренние) очертания изделия.

## 1.7 Изображения: виды, разрезы, сечения, выносные элементы

Правила изображения предметов (изделий, сооружений и их составных элементов) на чертежах для всех отраслей промышленности и строительства устанавливает ГОСТ 2.305 – 2008\* «Изображения: виды, разрезы, сечения».

Изображения предметов должны выполняться с использованием метода прямоугольного (ортогонального) проецирования. При этом предмет располагают между наблюдателем и соответствующей плоскостью проекций. При построении изображений предметов стандарт допускает



применение условностей и упрощений, вследствие чего указанное соответствие нарушается. Поэтому получающиеся при проецировании предмета фигуры называют не проекциями, а изображениями.

В качестве основных плоскостей проекций принимают грани пустотелого куба, в который мысленно помещают предмет и проецируют его на внутренние поверхности граней. Грани совмещают с плоскостью (рисунок 1.45). В результате такого проецирования получают следующие изображения: вид спереди, вид сверху, вид слева, вид справа, вид сзади, вид снизу.

Изображение на фронтальной плоскости принимается на чертеже в качестве главного. Предмет располагают относительно фронтальной плоскости проекций так, чтобы изображение на ней давало наиболее полное представление о конструктивных особенностях предмета и его функциональном назначении.

Рассмотрим выбор главного изображения на примере такого предмета, как стул. Изобразим его проекции схематично:

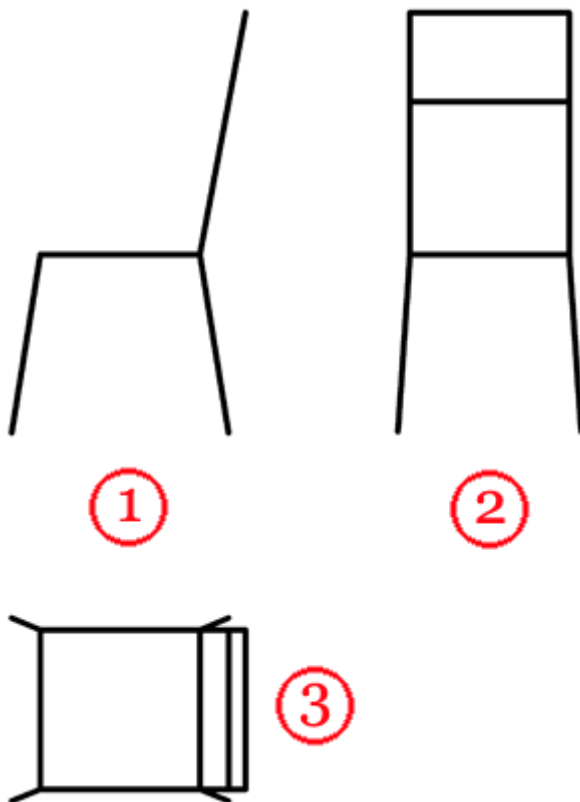


Рисунок 1.45

Порассуждаем: функциональное назначение предмета – предмет служит для того, чтобы на нем сидеть. На каком из

рисунков данное назначение наиболее понятно – вероятно, это рисунок 1 или 2, 3-й – наименее информативен.

Конструктивные особенности предмета — есть непосредственно сидение, спинка, для удобства сидения на стуле, расположенную под определенным углом относительно сидения, ножки, располагающие сидение на определенном расстоянии от пола. На каком из рисунков данные особенности наиболее наглядно представлены? Очевидно, что это рисунок 1.

Вывод – в качестве главного вида выбираем проекцию под номером 1, как наиболее информативную и наиболее полно дающую информацию о функциональном назначении стула и его конструктивных особенностях.

Подобным образом необходимо рассуждать при выборе главного изображения любого предмета!

Изображения на чертеже в зависимости от их содержания разделяются на виды, сечения, разрезы.

*Вид – изображение видимой части поверхности предмета, обращённой к наблюдателю.*

Виды разделяются на основные, местные и дополнительные. Основные виды – изображения получают путем проецирования предмета на плоскости проекций. Всего их шесть, но чаще других для получения информации о предмете используют основные три: горизонтальную 1, фронтальную 2 и профильную 3 (рисунок 2.1). При таком проецировании получают: вид спереди, вид сверху, вид слева.

Названия видов на чертежах не надписываются, если они расположены в проекционной связи (рисунок 1.46). Если же виды сверху, слева и справа не находятся в проекционной связи с главным изображением, то они отмечаются на чертеже надписью по типу «А».

Направление взгляда указывается стрелкой, обозначаемой прописной буквой русского алфавита. Когда отсутствует изображение, на котором может быть показано направление взгляда, название вида надписывают.

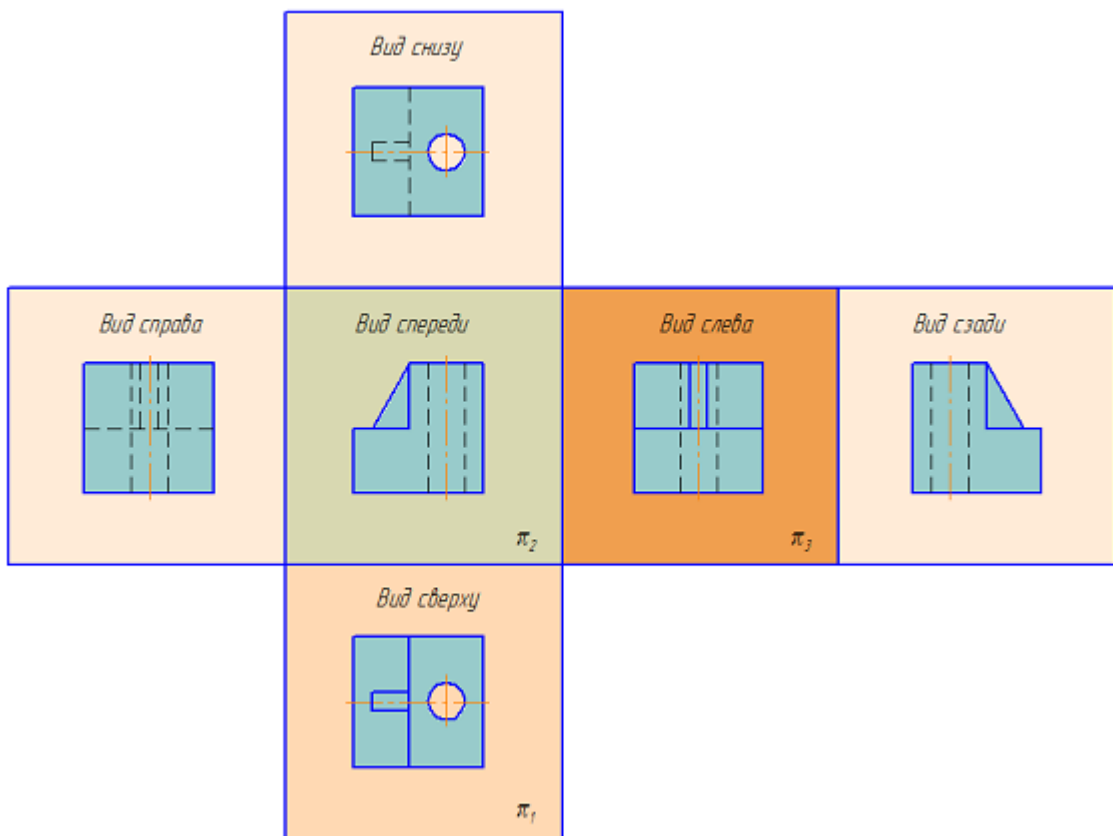
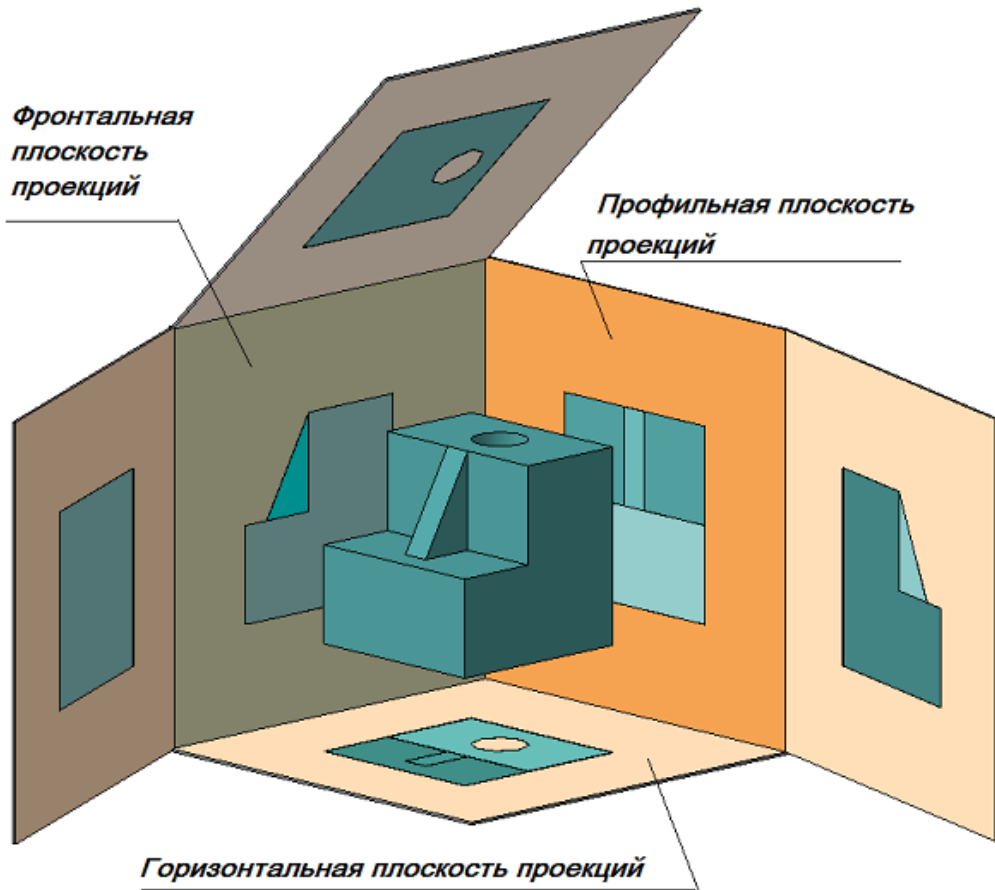


Рисунок 1.46 Образование основных видов

Местный вид – изображение отдельного ограниченного места поверхности предмета на одной из основных плоскостей проекций. Местный вид можно располагать на любом свободном месте чертежа, отмечая надписью типа «А», а у связанного с ним изображения предмета должна быть поставлена стрелка, указывающая направление взгляда, с соответствующим буквенным обозначением (рисунок 1.47 а, б).

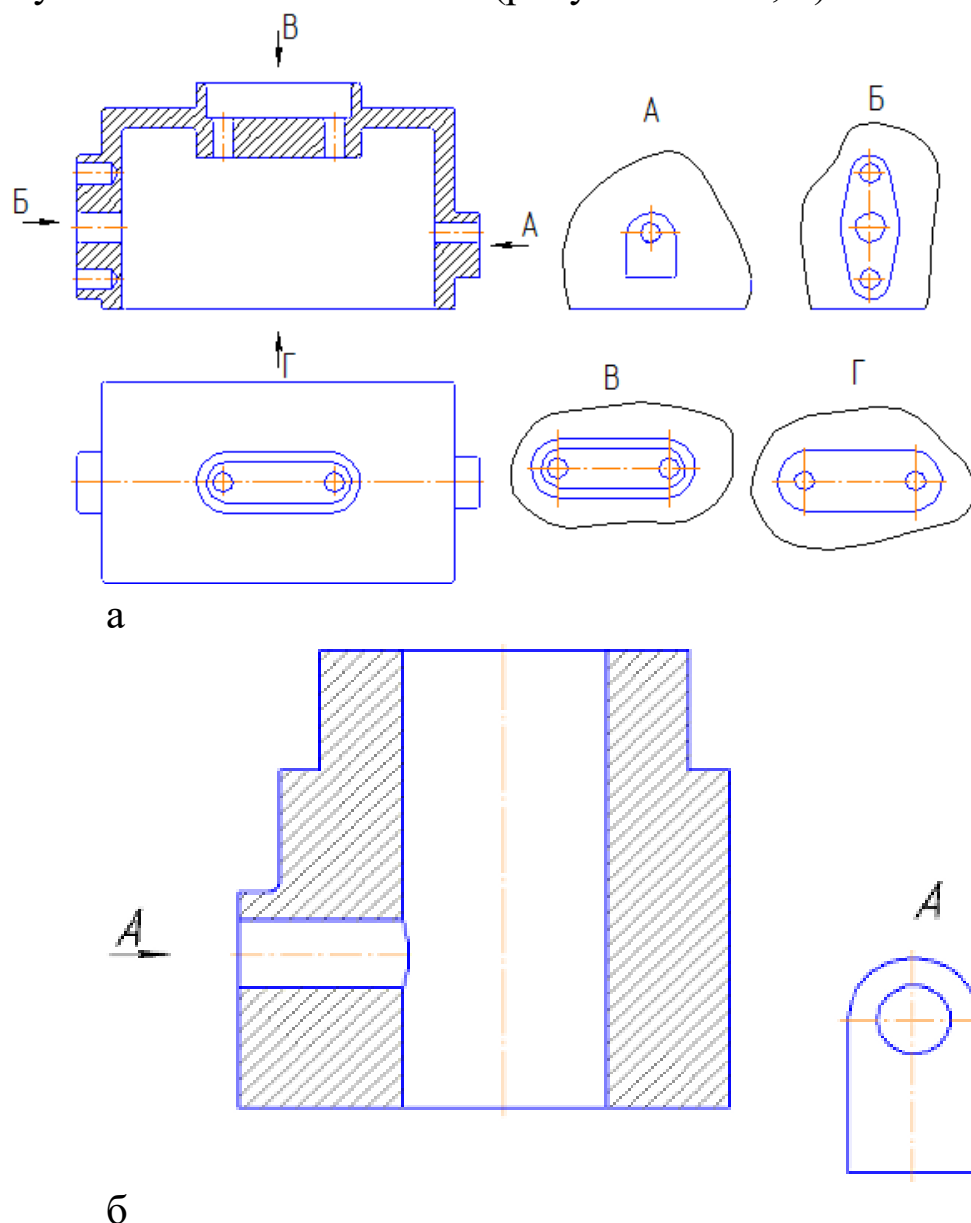



Рисунок 1.47 – Местные виды

Местный вид может быть ограничен линией обрыва, по возможности в наименьшем размере (рисунок 1.47, а), или не ограничен (рисунок 1.47, б).

Дополнительные виды – изображения, получаемые на плоскостях, непараллельных основным плоскостям проекций. Дополнительные виды выполняются в тех случаях, если какую-либо часть предмета невозможно показать на основных видах без искажения формы и размеров. Дополнительный вид отмечается на чертеже надписью типа «А» (рисунок 1.48, а), а у связанного с дополнительным видом изображения предмета ставится стрелка с соответствующим буквенным обозначением (рисунок 1.48, а), указывающая направление взгляда.

Когда дополнительный вид расположен в непосредственной проекционной связи с соответствующим изображением, стрелку и надпись над видом не наносят (рисунок 1.48, б). Дополнительный вид можно повернуть, сохраняя при этом положение, принятое для данного предмета на главном изображении. При этом, к надписи «А» добавляется знак  («Повернуто») (рисунок 1.48, в).

Основные, местные и дополнительные виды служат для изображения формы внешних поверхностей предмета. Удачное их сочетание позволяет избежать штриховых линий, или свести их количество до минимума. Для уменьшения количества изображений допускается на видах показывать необходимые невидимые части поверхности при помощи штриховых линий. Однако, выявление формы внутренних поверхностей предмета при помощи штриховых линий значительно затрудняет чтение чертежа, создает предпосылки для неправильного его толкования, усложняет нанесение размеров и условных обозначений, поэтому их использование должно быть ограничено и оправдано. Для выявления внутренней (невидимой) конфигурации предмета применяют условные изображения – разрезы и сечения.

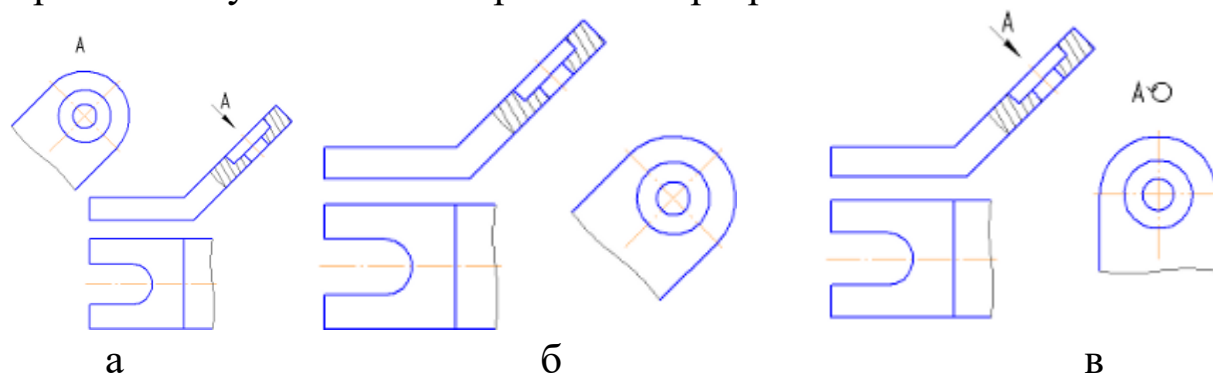


Рисунок – 1.48, а (дополнительный вид, выполненный не в проекционной связи с основным изображением); б

(дополнительный вид, выполненный в проекционной связи с основным изображением); в (дополнительный вид, выполненный не в проекционной связи с основным изображением и повернутый на угол)

### Разрезы

*Разрезом называется изображение предмета, мысленно рассечённого одной или несколькими плоскостями. На разрезе показывают то, что расположено в секущей плоскости и что расположено за ней.*

#### Классификация разрезов

В зависимости от числа секущих плоскостей разрезы делятся на (рисунок 1.49):

- простые – при одной секущей плоскости (рисунок 1.50);
- сложные – при нескольких секущих плоскостях (рисунок 2.9, 2.10).

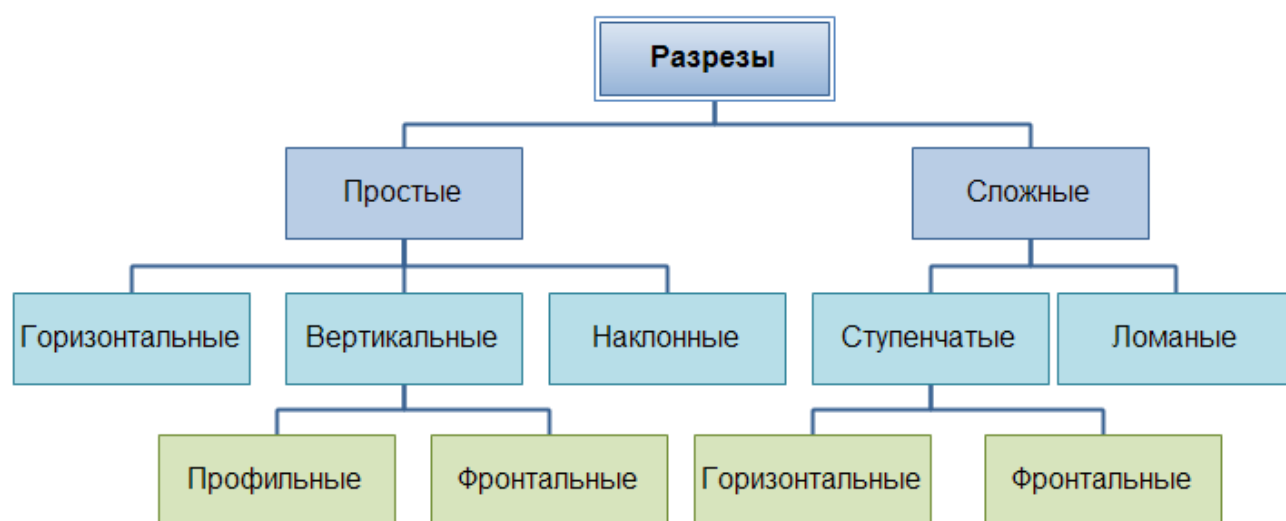


Рисунок 1.49 – Классификация разрезов

Положение секущей плоскости показывают на основном изображении толстой разомкнутой линией (1,5s, где s – толщина основной линии). Длина каждого штриха от 8 до 20 мм. Направление взгляда показывают стрелками, перпендикулярными штрихам. Стрелки изображают на расстоянии 2-3 мм от наружных концов штрихов. Имя секущей плоскости обозначается прописными буквами русского алфавита. Буквы наносят параллельно горизонтальным линиям основной надписи независимо от положения стрелок.

Если при выполнении простого разреза, находящегося в проекционной связи с основным изображением, секущая плоскость совпадает с плоскостью симметрии, то секущая плоскость не изображается, а разрез не подписывается.

<i>Объект обозначения</i>	<i>Способ обозначения</i>
<i>Положение секущей плоскости и направление взгляда</i>	
<i>Разрез (сечение)</i>	<i>A-A или A-A (2:1)</i>
<i>Разрез (сечение) с поворотом</i>	<i>A-A ∅ или A-A(2:1) ∅</i>

Рисунок 1.50 – Обозначения разрезов на чертеже

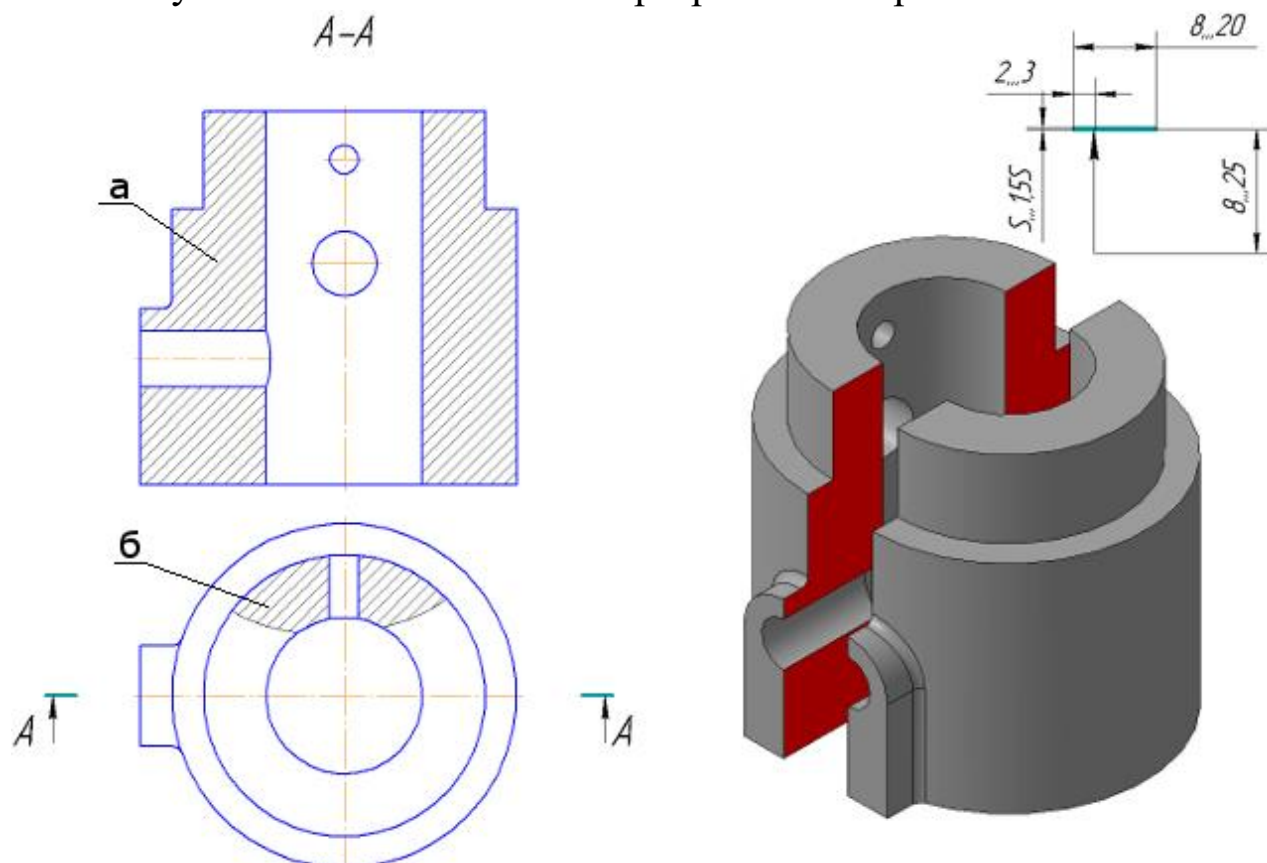


Рисунок 1.51 – Простой разрез: а) – фронтальный; б) – местный

В зависимости от положения секущей плоскости относительно горизонтальной плоскости проекций разрезы разделяются на:

- горизонтальные – секущая плоскость параллельна горизонтальной плоскости проекции (рисунок 1.53, б);
- вертикальные – секущая плоскость перпендикулярна горизонтальной плоскости проекции (рисунок 1.53, в, г);
- наклонные – секущая плоскость составляет с горизонтальной плоскостью проекций угол, отличный от прямого (рисунок 1.54).

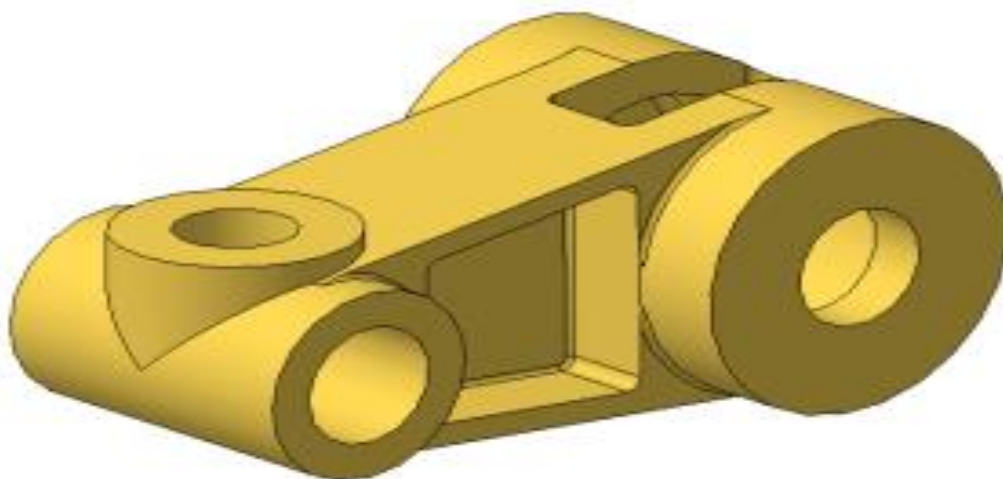


Рисунок 1.52 а – Модель детали «Кривошип»

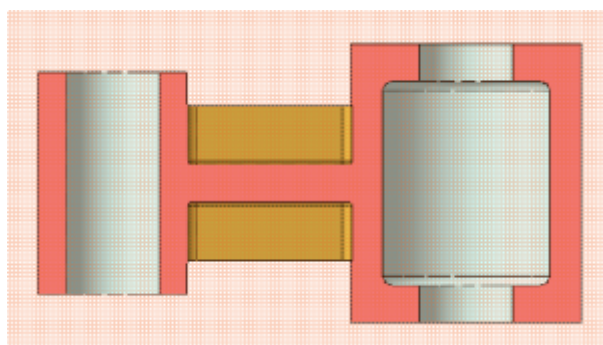
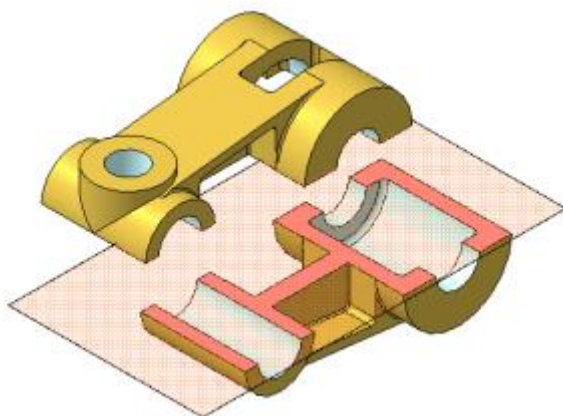


Рисунок 1.53 б – Простой горизонтальный разрез



Вертикальные разрезы называются:

- фронтальными, если секущая плоскость параллельна фронтальной плоскости проекций (рисунок 1.53, в);
- профильными, если секущая плоскость параллельна профильной плоскости проекций (рисунок 1.53, г).

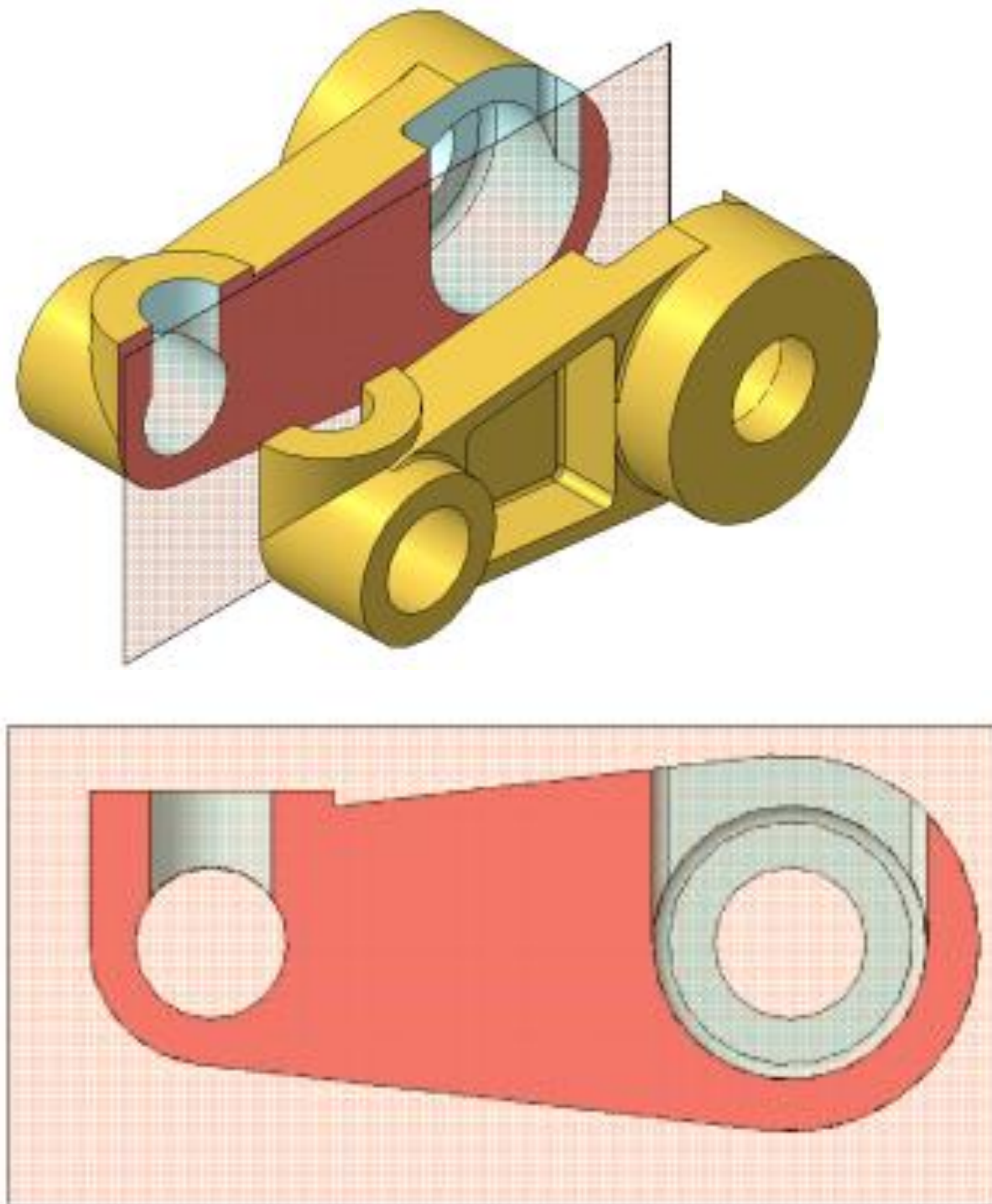


Рисунок 1.53 в – Простой фронтальный разрез

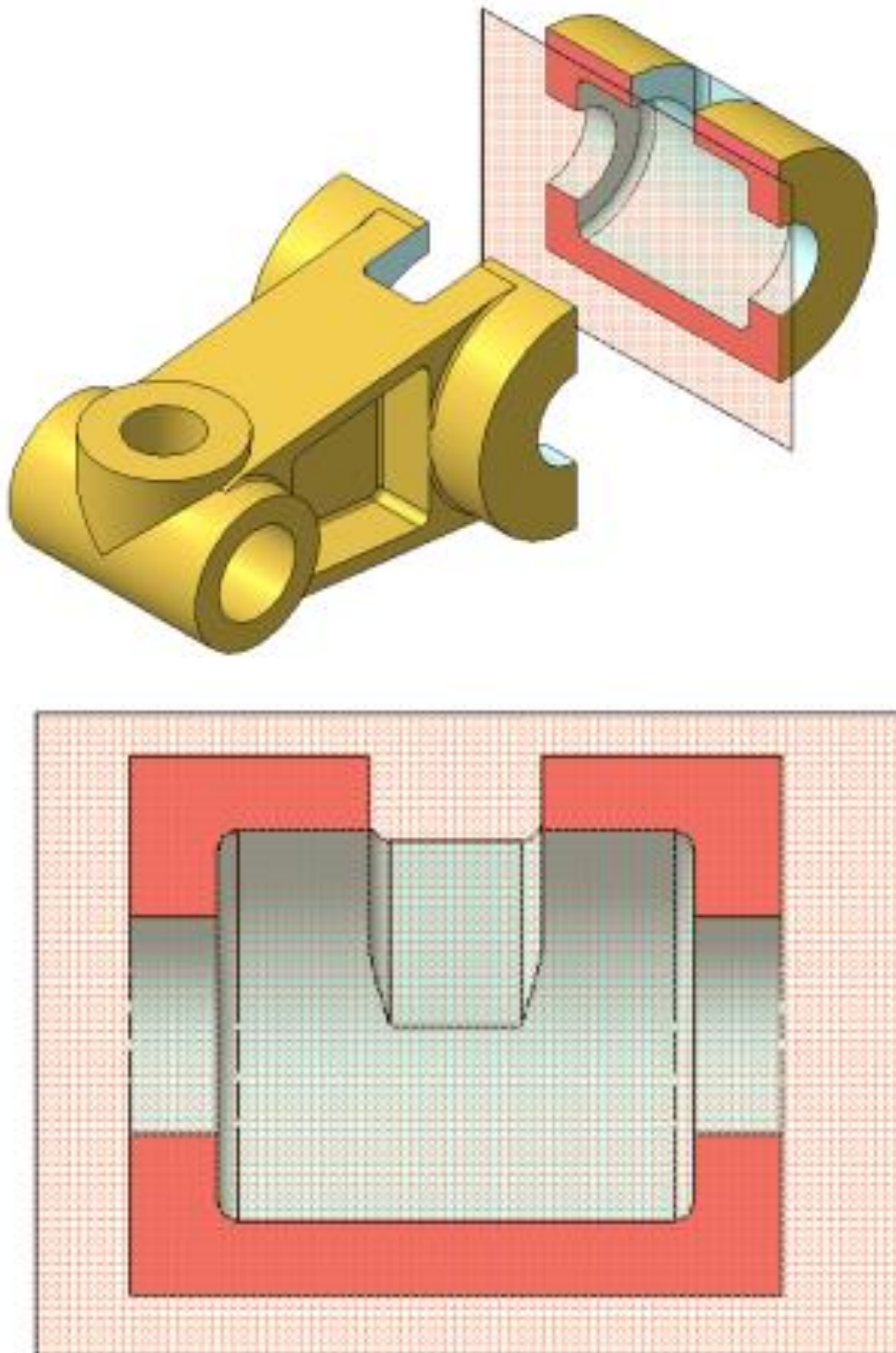


Рисунок 1.53 г – Простой профильный разрез

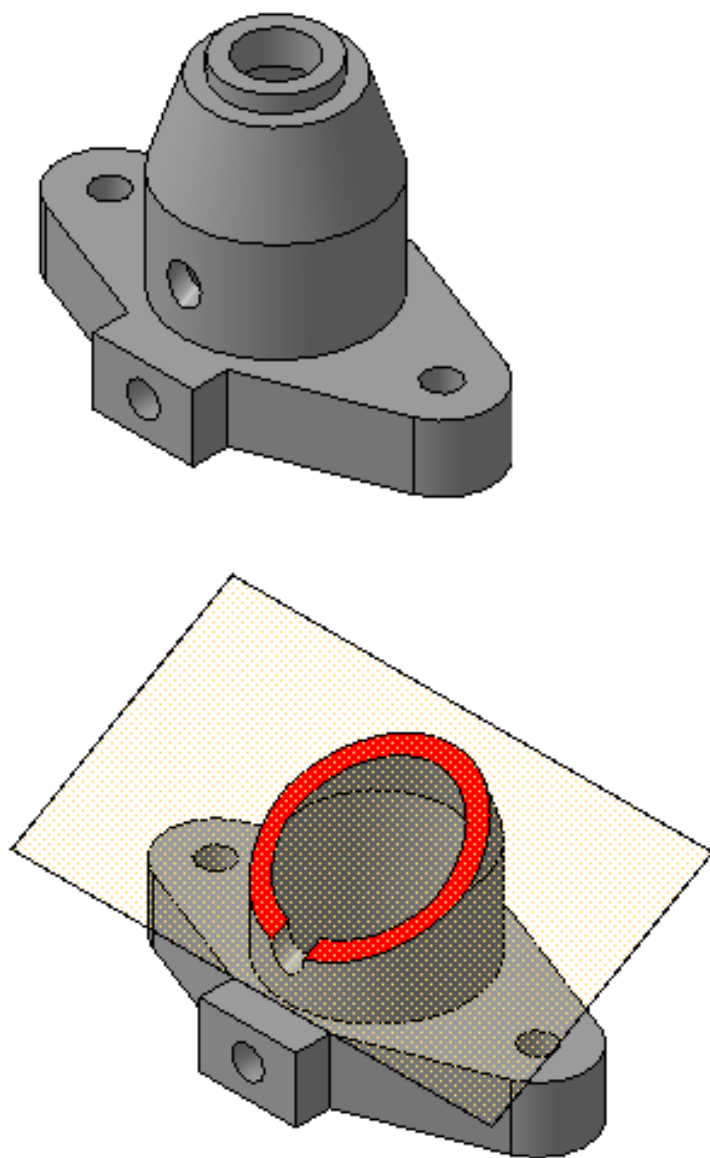


Рисунок 1.54 – Наклонный разрез

Сложные разрезы делятся на:

- ступенчатые, если секущие плоскости параллельны (ступенчатые горизонтальные, ступенчатые фронтальные) (рисунок 1.55);
- ломаные, если секущие плоскости пересекаются (рисунок 1.56).

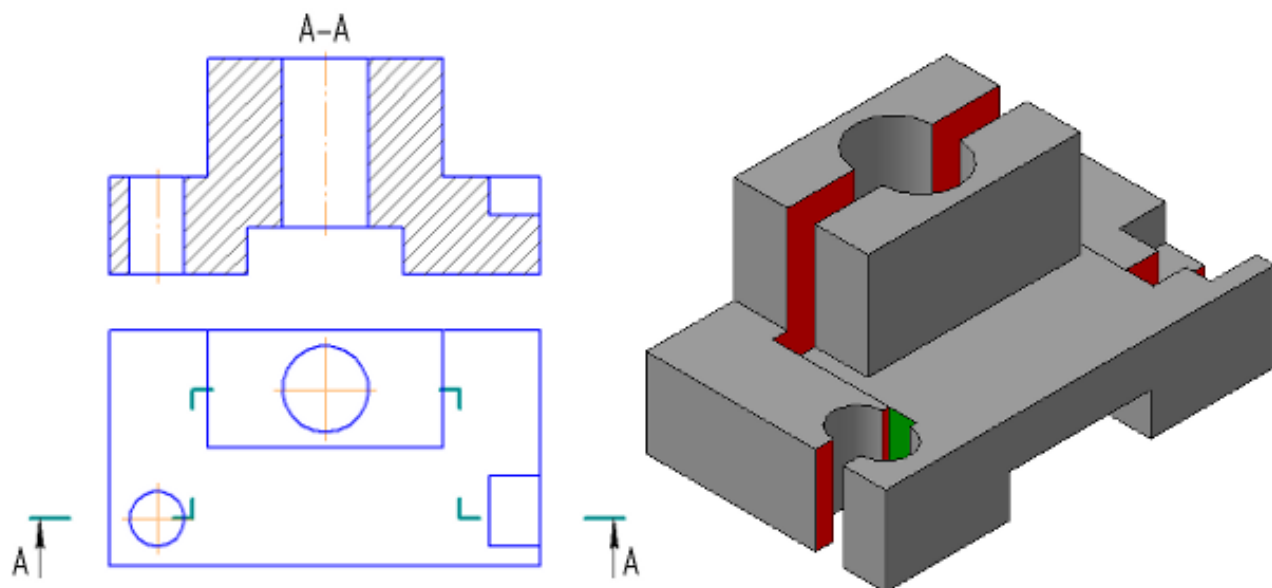


Рисунок 1.55 – Сложный – Ступенчатый разрез

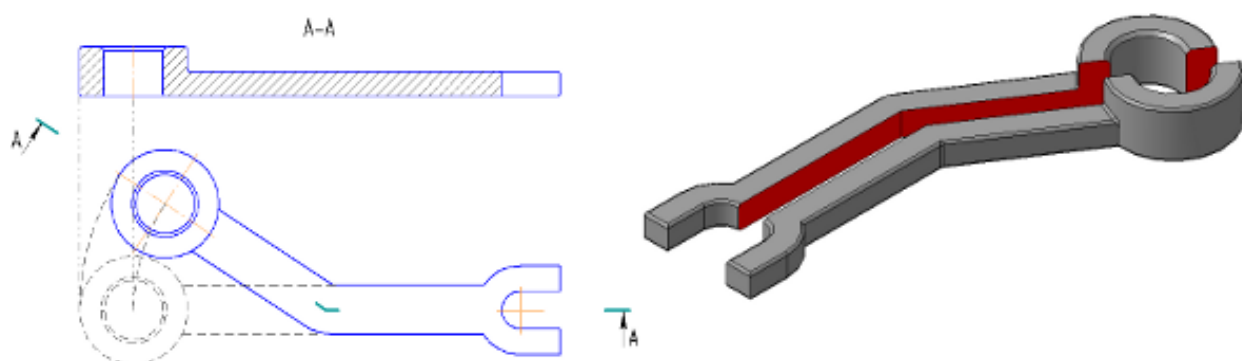


Рисунок 1.56 – Сложный – Ломанный разрез

Разрезы называются:

- продольными, если секущие плоскости направлены вдоль длины или высоты предмета (рисунок 1.57, в);
- поперечными, если секущие плоскости направлены перпендикулярно длине или высоте предмета (рисунок 1.57, г).

Разрезы, служащие для выяснения устройства предмета лишь в отдельных, ограниченных местах, называются *местными*.

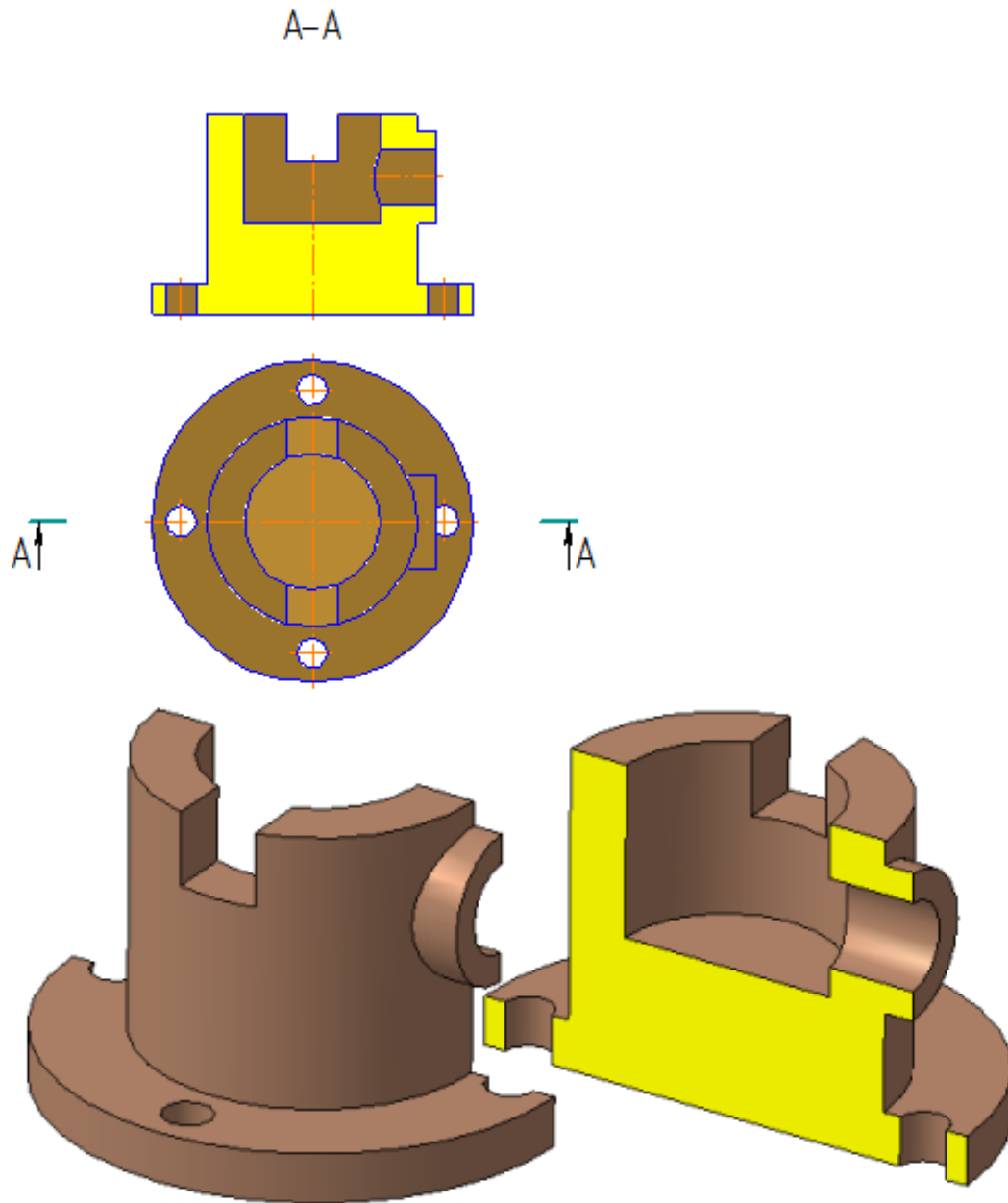


Рисунок 1.57, а – Примеры выполнения разрезов

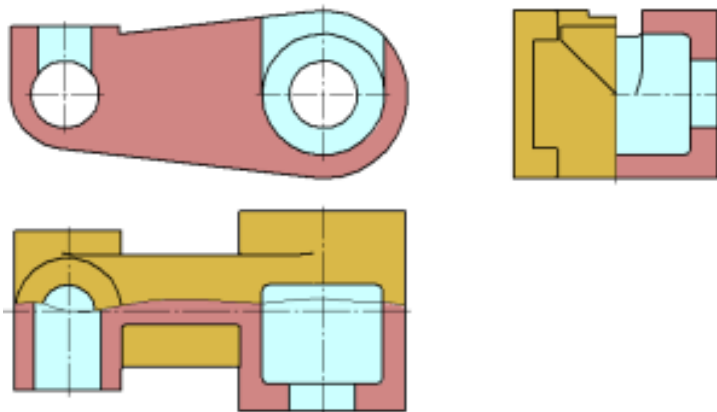


Рисунок 1.57, б – Примеры выполнения разрезов, совмещенных с видами

### *Выполнение разрезов*

Горизонтальные, фронтальные и профильные разрезы могут быть расположены на месте соответствующих основных видов.

Часть вида и часть соответствующего разреза допускается соединять, разделяя их сплошной волнистой линией или линией с изломом. Она не должна совпадать с какими-либо другими линиями изображения.

Если соединяются половина вида и половина разреза, каждый из которых является симметричной фигурой, то разделяющей линией служит ось симметрии. Нельзя соединять половину вида с половиной разреза, если какая-либо линия изображения совпадает с осевой (например, ребро). В этом случае соединяют большую часть вида с меньшей частью разреза или большую часть разреза с меньшей частью вида.

Допускается разделение разреза и вида штрихпунктирной тонкой линией, совпадающей со следом плоскости симметрии не всего предмета, а лишь его части, если она представляет тело вращения. При соединении половины вида с половиной соответствующего разреза, разрез располагают справа от вертикальной оси и снизу от горизонтальной (рисунок 1.58).

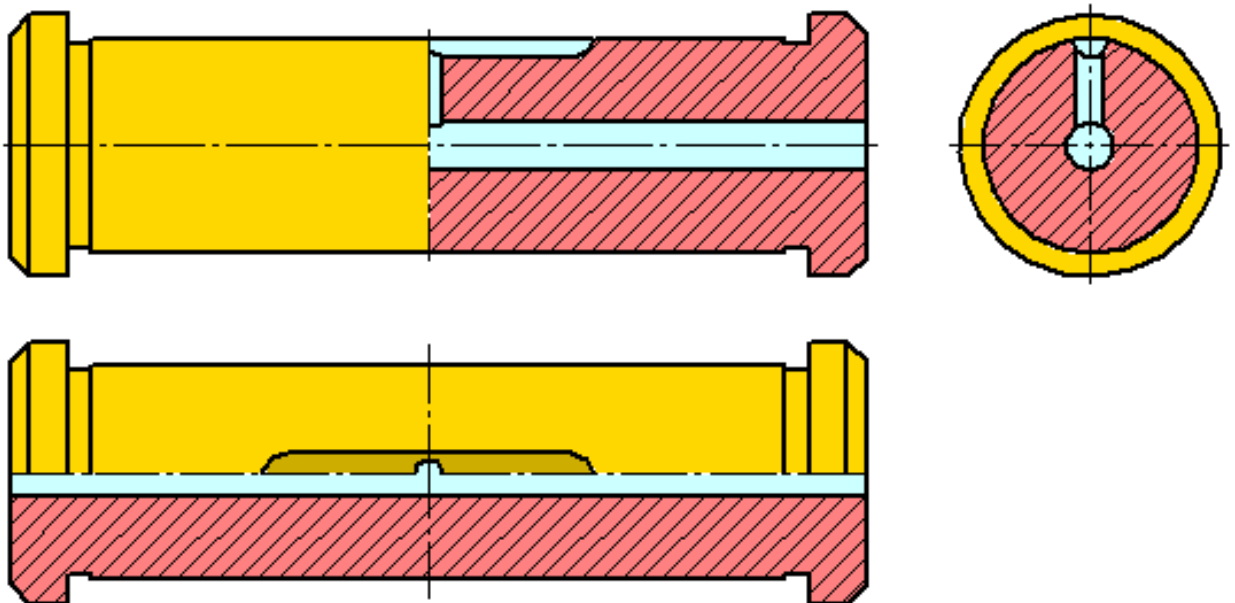


Рисунок 1.58

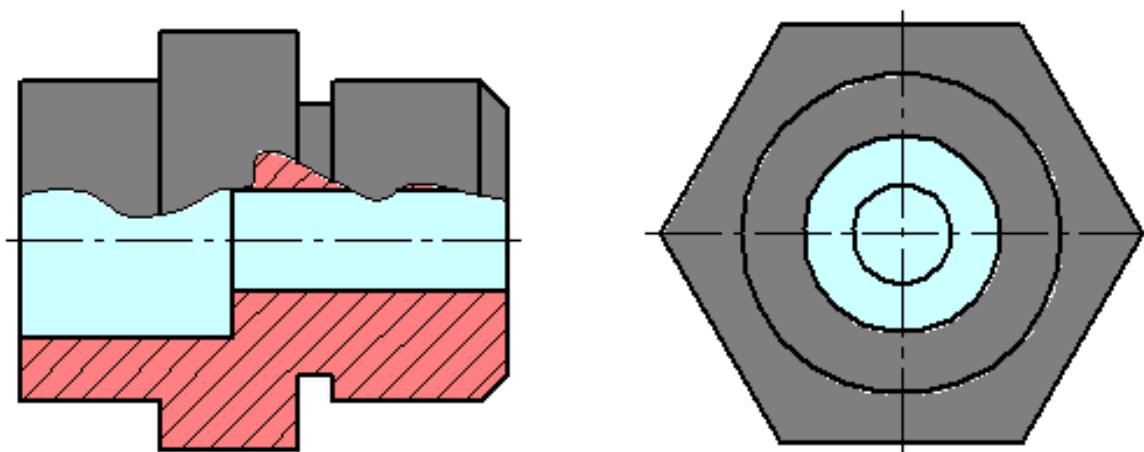


Рисунок 1.59

Местные разрезы выделяются на виде сплошными волнистыми линиями. Эти линии не должны совпадать с какими-либо другими линиями изображения (рисунок 1.59).

Фигуры сечения, полученные различными секущими плоскостями при выполнении сложного разреза, не разделяют одну от другой никакими линиями.

Сложный ступенчатый разрез помещают на месте соответствующего основного вида или в любом месте чертежа.

При ломаных разрезах секущие плоскости условно поворачивают до совмещения в одну плоскость, при этом направление поворота может не совпадать с направлением взгляда. Если совмещенные плоскости окажутся параллельными одной из основных плоскостей проекций, то ломаный разрез допускается помещать на месте соответствующего вида.

При повороте секущей плоскости элементы предмета, расположенные за ней, вычерчивают так, как они проецируются на соответствующую плоскость, с которой производится совмещение. Допускается соединение ступенчатого разреза с ломаным в виде одного сложного разреза.

### Сечения

*Сечением называется изображение фигуры, получающейся при мысленном рассечении предмета секущей плоскостью (рисунок 2.14). На сечении показывают только то, что попадает непосредственно в секущую плоскость.*

Секущие плоскости выбирают так, чтобы получить нормальные поперечные сечения.

Сечения делятся на:

- сечения, входящие в состав разреза (рисунок 1.60, а);
- сечения, не входящие в состав разреза (рисунок 1.60.б).

Не входящие в состав разреза делятся на:

- вынесенные (рисунки 1.60, а; 1.60, в; 1.61, б; 1.62, а; 1.63, а; 1.64);
- наложенные (рисунки 1.60, б; 1.62, б; 1.63, б).

Вынесенные сечения являются предпочтительными и их допускается располагать в разрыве между частями одного и того же вида, на продолжении следа секущей плоскости при симметричной фигуре сечения, на любом месте поля чертежа, а также с поворотом (рисунки 1.60, а, в; 1.61, б; 1.62, а; 1.63, а; 1.64, а).

Для изображения следа секущей плоскости на чертеже применяют толстую разомкнутую линию со стрелками, указывающими направление взгляда, и обозначают секущую плоскость прописными буквами русского алфавита. Сечение сопровождается надписью по типу А-А (рисунок 1.160).

Соотношение размеров стрелок и штрихов разомкнутой линии должны соответствовать рисунку 1.60. Начальный и конечный штрихи не должны пересекать контур изображения.

Буквенные обозначения присваивают в алфавитном порядке без повторения и, как правило, без пропусков. Размер шрифта буквенных обозначений должен быть больше размера цифр размерных чисел приблизительно в два раза. Буквенное обозначение располагают параллельно основной надписи, независимо от положения секущей плоскости.

В общем случае, когда сечение располагается на любом свободном месте на чертеже, положение следа секущей плоскости изображается, как указано выше, а изображение сечения сопровождается надписью, соответствующей имени секущей плоскости (рисунок 1.60, а; 1.61, б).

В случаях, показанных на рисунках: 1.60, б, в; 1.63, а, б; 1.64, а (сечения наложенные; сечения, выполненные в разрыве вида; сечения, выполненные на продолжении следа секущей плоскости)



– для симметричных сечений – след секущей плоскости не изображают и сечение надписью не сопровождают.

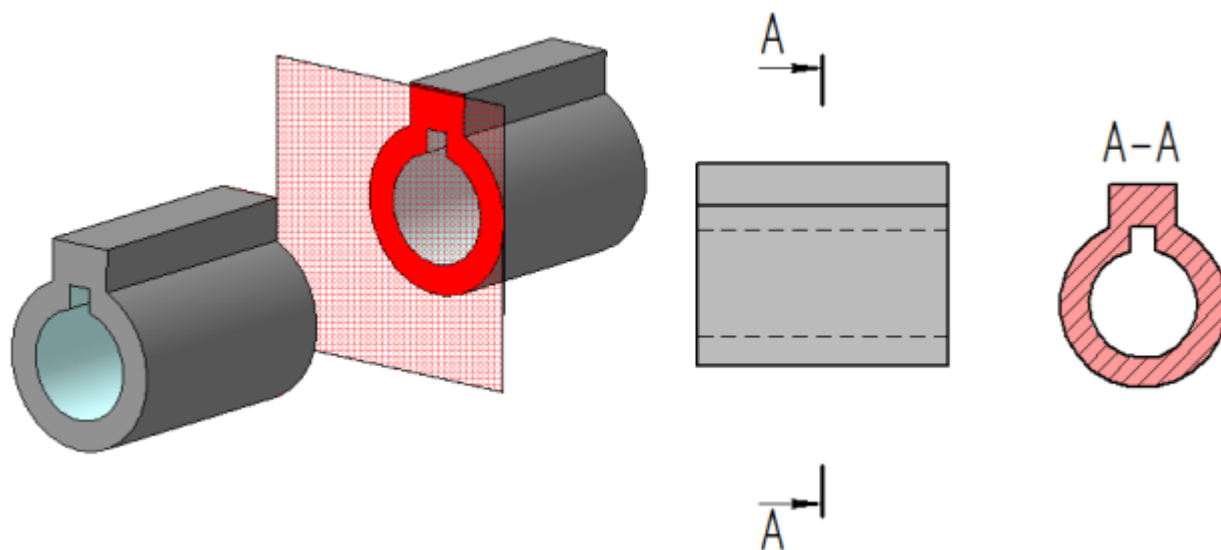


Рисунок 1.60, а

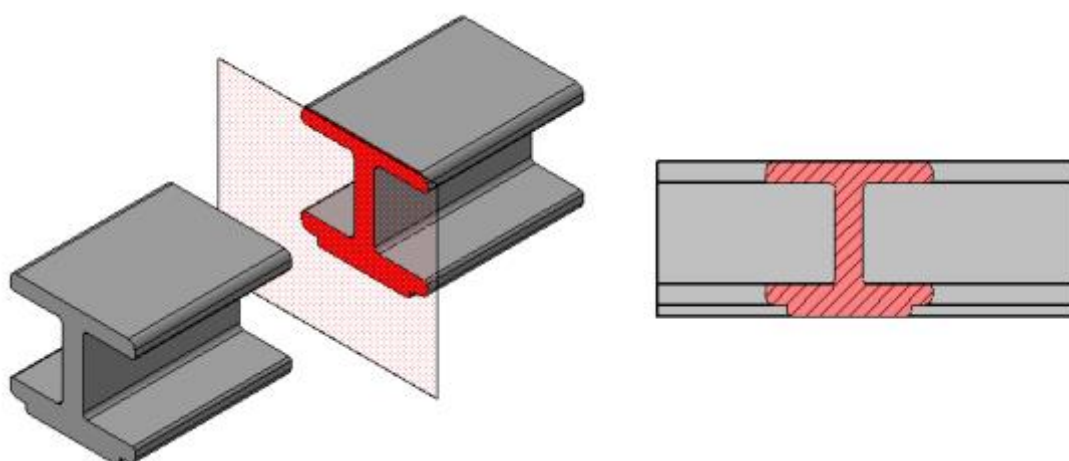


Рисунок 1.60, б

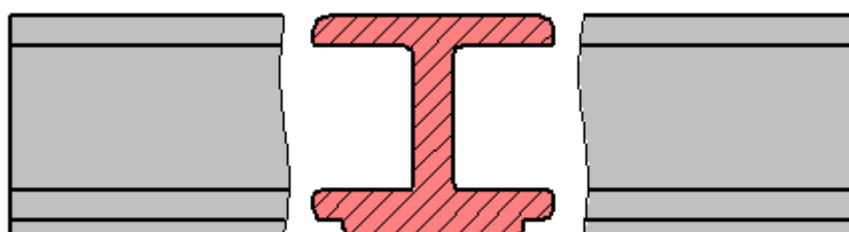


Рисунок 1.60 в

Для несимметричных сечений, расположенных в разрыве, или наложенных, след секущей плоскости изображают, но

буквами не сопровождают (рисунок 1.62). Сечение также не сопровождают надписью.

Контур вынесенного сечения выполняется толстой сплошной линией (основной линией), а контур наложенного сечения – тонкой сплошной линией, при этом контур вида не прерывается.

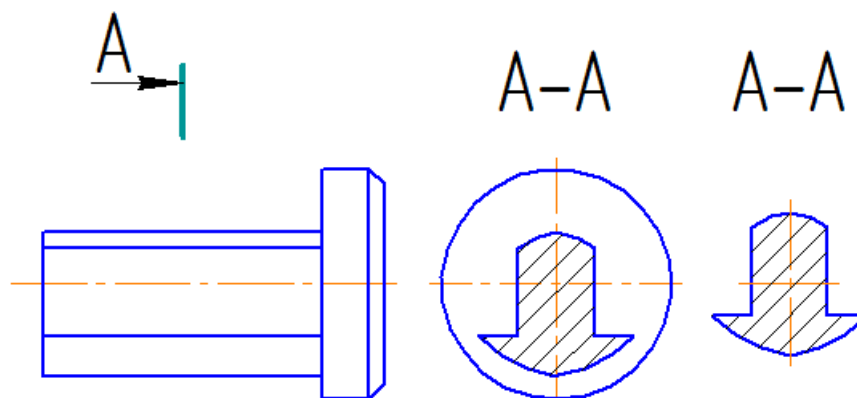


Рисунок 1.61

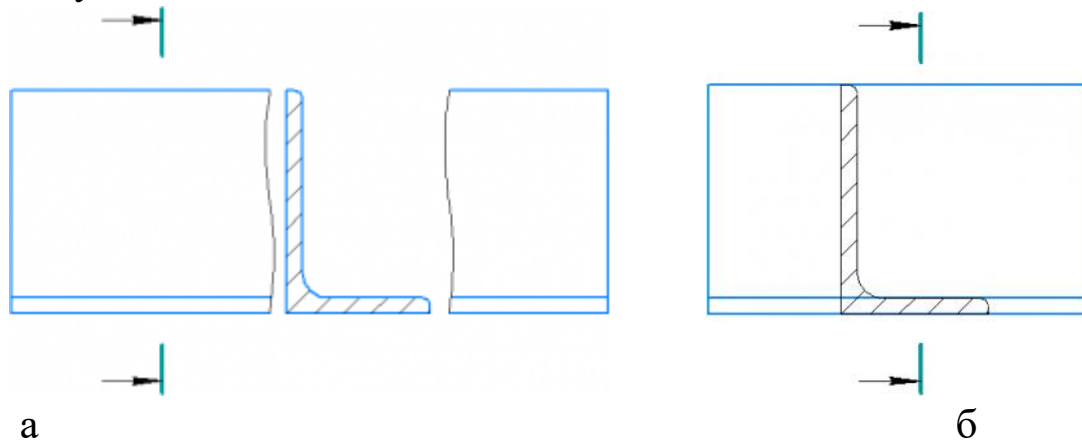


Рисунок 1.62 а, б

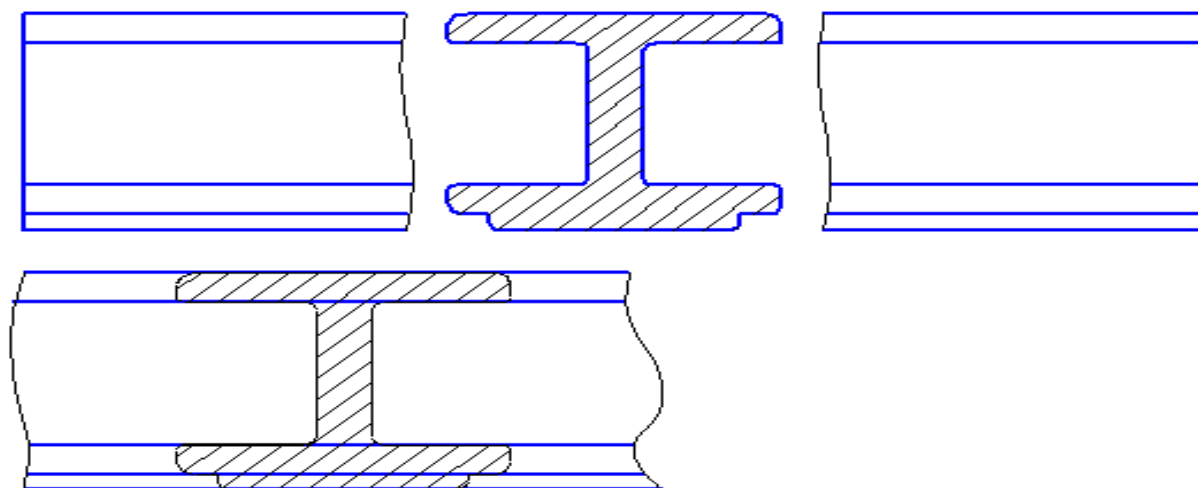


Рисунок 1.63 а, б

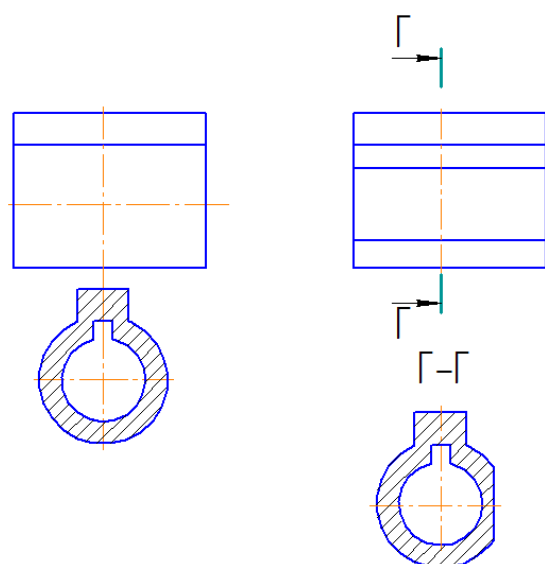


Рисунок 1.64

Для нескольких одинаковых сечений одного и того же предмета линии сечения обозначают одной буквой и вычерчивают одно сечение. Если при этом секущие плоскости направлены под разными углами, то знак «Повернуто» не наносят (рисунок 2.19).

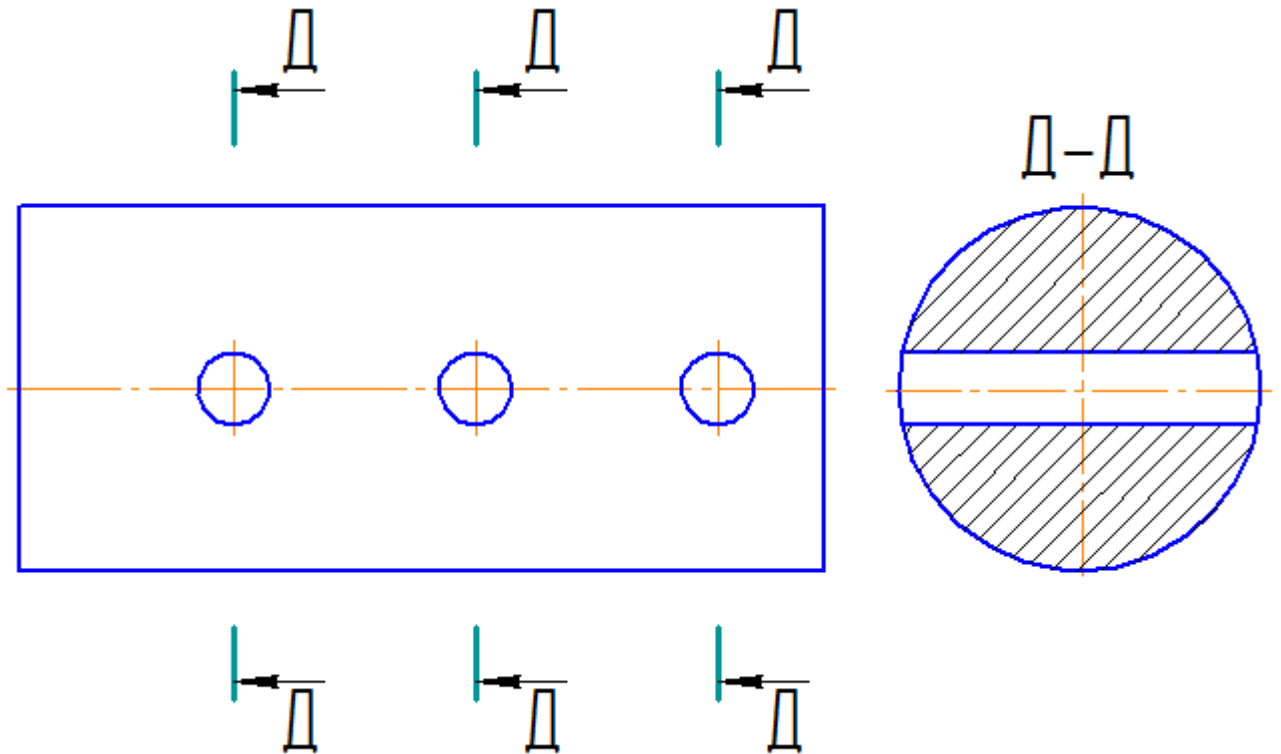


Рисунок 1.65

В зависимости от содержания изображения на чертеже разделяют на виды, разрезы и сечения.

В зависимости от числа секущих плоскостей разрезы разделяют на:

**простые** - при одной секущей плоскости;

**сложные** - при двух и более секущих плоскостях.

Вертикальный разрез называют **фронтальным**, если секущая плоскость параллельна фронтальной плоскости проекций, и **профильным**, если секущая плоскость параллельна профильной плоскости проекций.

Сложный разрез называют **ступенчатым**, если секущие плоскости параллельны. Если секущие плоскости пересекаются, то разрез называют **ломаным**.

Для указания на чертеже положения секущей плоскости применяют разомкнутую линию, называемую линией сечения. Начальный и конечный штрихи линии сечения не должны пересекать контур изображения. Длину штрихов в контрольной работе принять равной 10...12мм. Стрелки, указывающие направление взгляда при разрезе, ставят на расстоянии 2-3 мм от внешнего конца штриха (рисунок 1.66). У начала и конца линии

сечения ставят одну и ту же букву русского алфавита (т.е. букву ставят с внешней стороны от стрелки) и всегда параллельно основной надписи. Разрез отмечают надписью по типу «А-А» - всегда двумя буквами через тире. Буквенные обозначения разрезов следует располагать параллельно основной надписи чертежа над соответствующим разрезом. Размер шрифта буквенных обозначений должен быть больше размера цифр размерных чисел на том же чертеже приблизительно в два раза. В контрольной работе – шрифт №7. Для обозначения на чертеже изображений (видов, разрезов, сечений), поверхностей, размеров применяют все буквы русского алфавита, кроме И, О, Х, Ъ, Ы, Ь. Буквенные обозначения присваивают в алфавитном порядке (без повторения и пропусков). Предпочтительно сначала обозначать изображения, а затем поверхности и размеры.

При обозначении сложного разреза штрихи линии сечения проводят также у изломов линии сечения (ступенчатый разрез).

Горизонтальные, фронтальные и профильные разрезы могут быть расположены на месте соответствующих основных видов.

Если разрез расположен на месте соответствующего основного вида, а плоскость разреза совпадает с плоскостью симметрии предмета, то положение плоскости не отмечают и разрез надписью не сопровождают (рисунок 1.66, фронтальный разрез).

Допускается соединять часть вида и часть соответствующего разреза, разделяя их сплошной волнистой линией. Если при этом соединены половина вида и половина разреза, каждый из которых является симметричной фигурой, то разделяющей линией служит ось симметрии.

Если с осью симметрии, являющейся границей между видом и разрезом, совпадает проекция какой-либо линии, принадлежащей внешней или внутренней поверхности фигуры (например, ребра многогранника), то в этом случае часть вида и часть разреза допускается соединять, разделяя их сплошной волнистой линией. Волнистую линию наносят слева или справа от ребра, увеличивая вид или разрез, чтобы ребро проецировалось видимым. Предпочтительнее вид располагать слева, а разрез - справа.

Разрез, служащий для выяснения устройства предмета лишь в отдельном, ограниченном месте, называется местным. Местный разрез выделяют на виде сплошной волнистой линией.

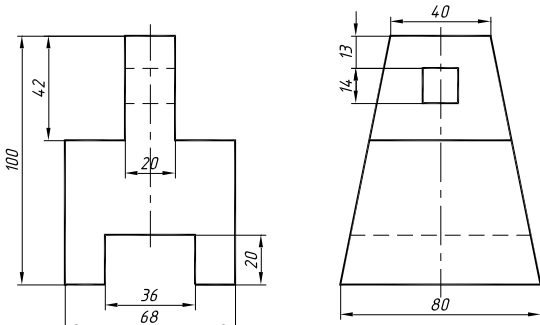
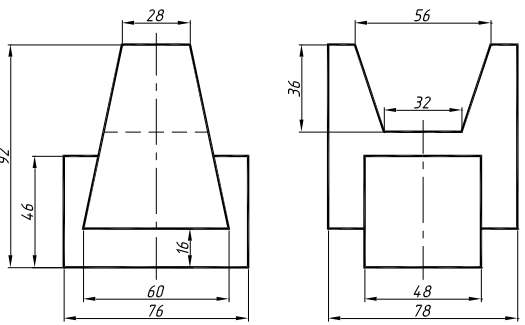
## 1.8 Методические указания по выполнению контрольной работы

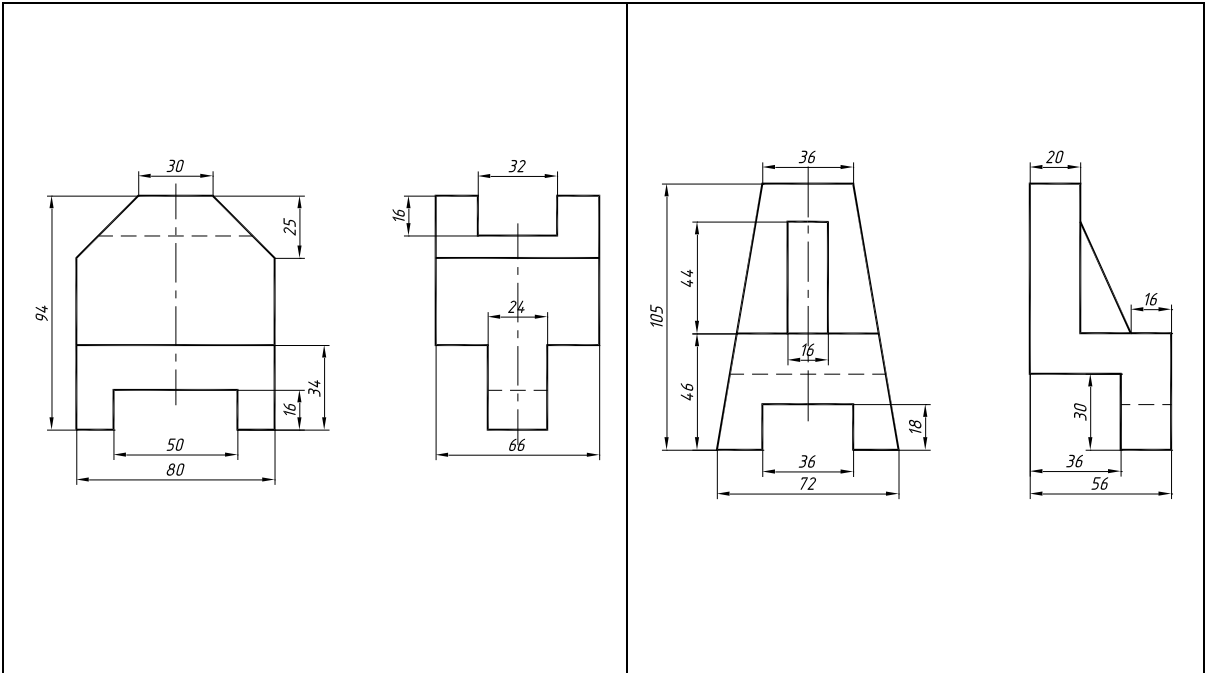
**Задание 1.** По двум проекциям детали построить третью проекцию. Проставить размеры. Построить прямоугольную диметрию детали.

Задание выполняется на формате А3. Индивидуальные задания по вариантам приведены в таблице 3. Образец выполнения показан на рисунке 1.66.

**Указания к выполнению задания.** Знать содержание ГОСТ 2.305-68. Типы линий должны соответствовать ГОСТ 2.303-68. Нанесение размеров – ГОСТ 2.307-68. Построение диметрии согласно ГОСТ 2.317-68.

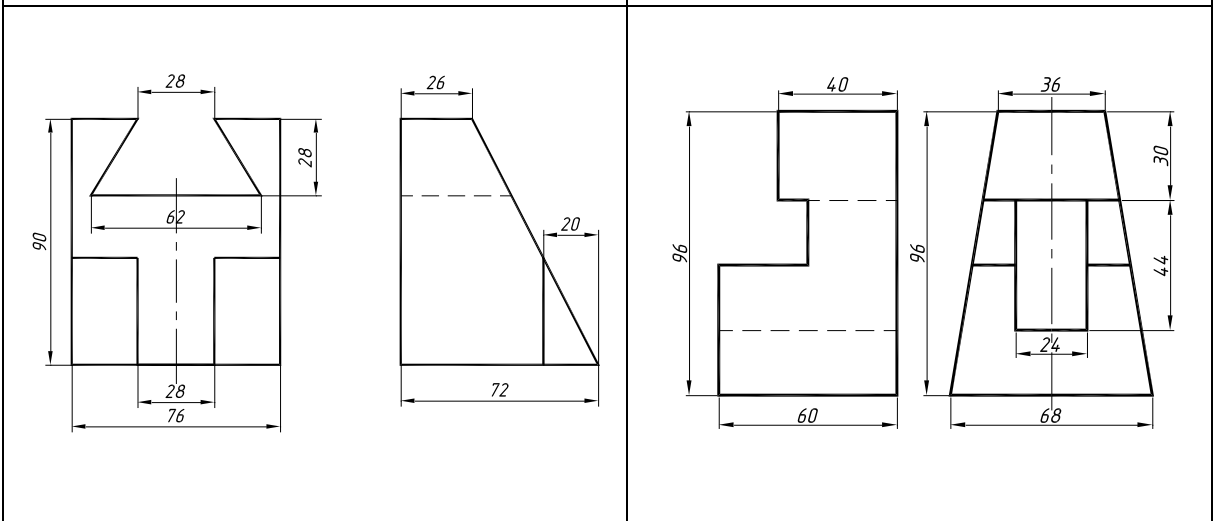
Таблица 3

Вариант №1	Вариант №2
	
Вариант №3	Вариант №4



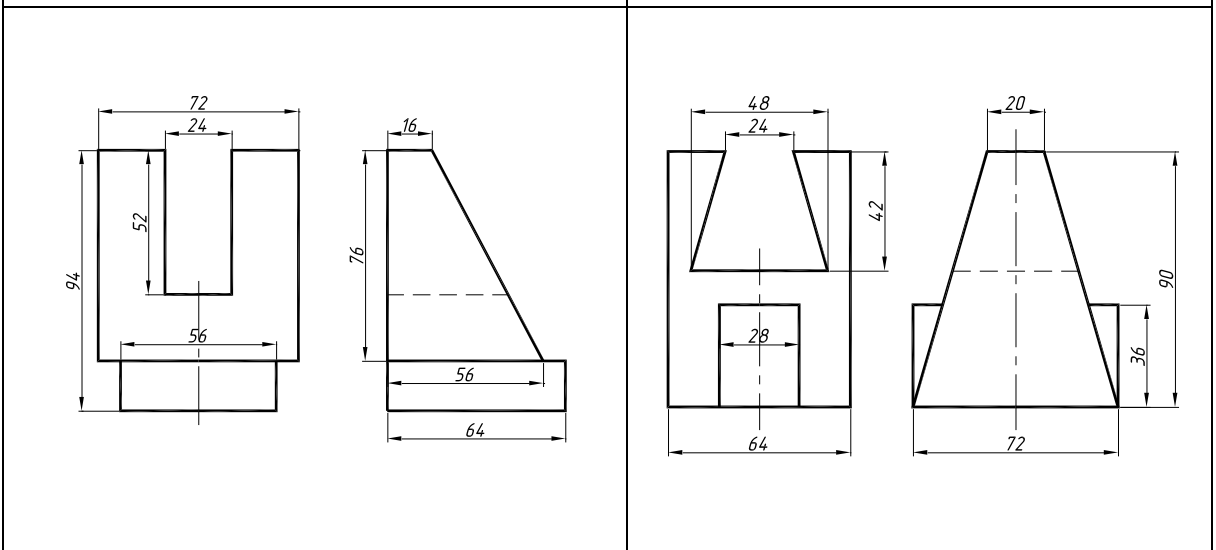
Вариант №5

Вариант №6



Вариант №7

Вариант №8



Вариант №9	Вариант №10

**Задание 2.** По двум проекция детали построить третью.

Выполнить полезные разрезы. Проставить размеры.

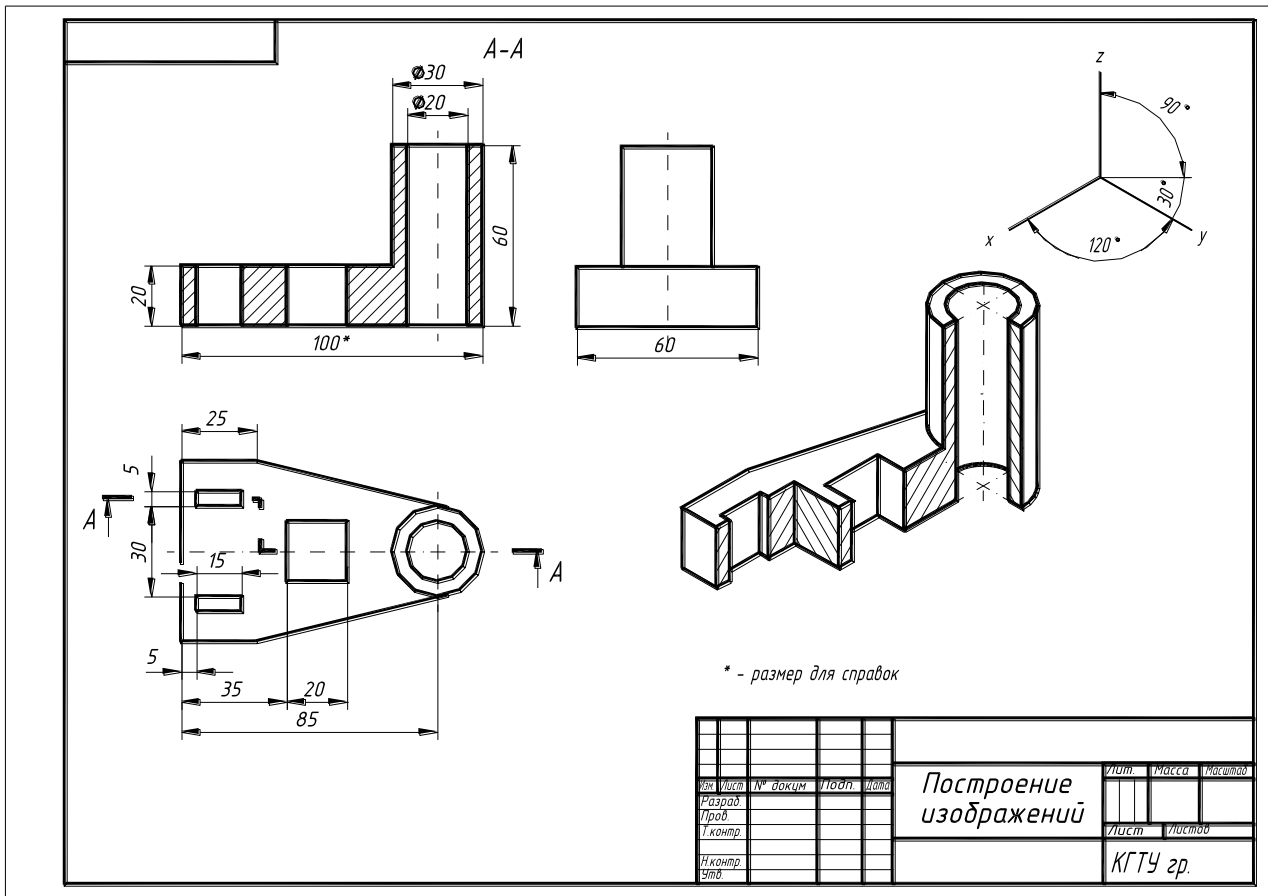
Построить наклонное сечение А-А. Построить изометрию с вырезом одной четвертой части.

Задание выполняется на формате А3.

Индивидуальные задания по вариантам приведены в таблице 4.

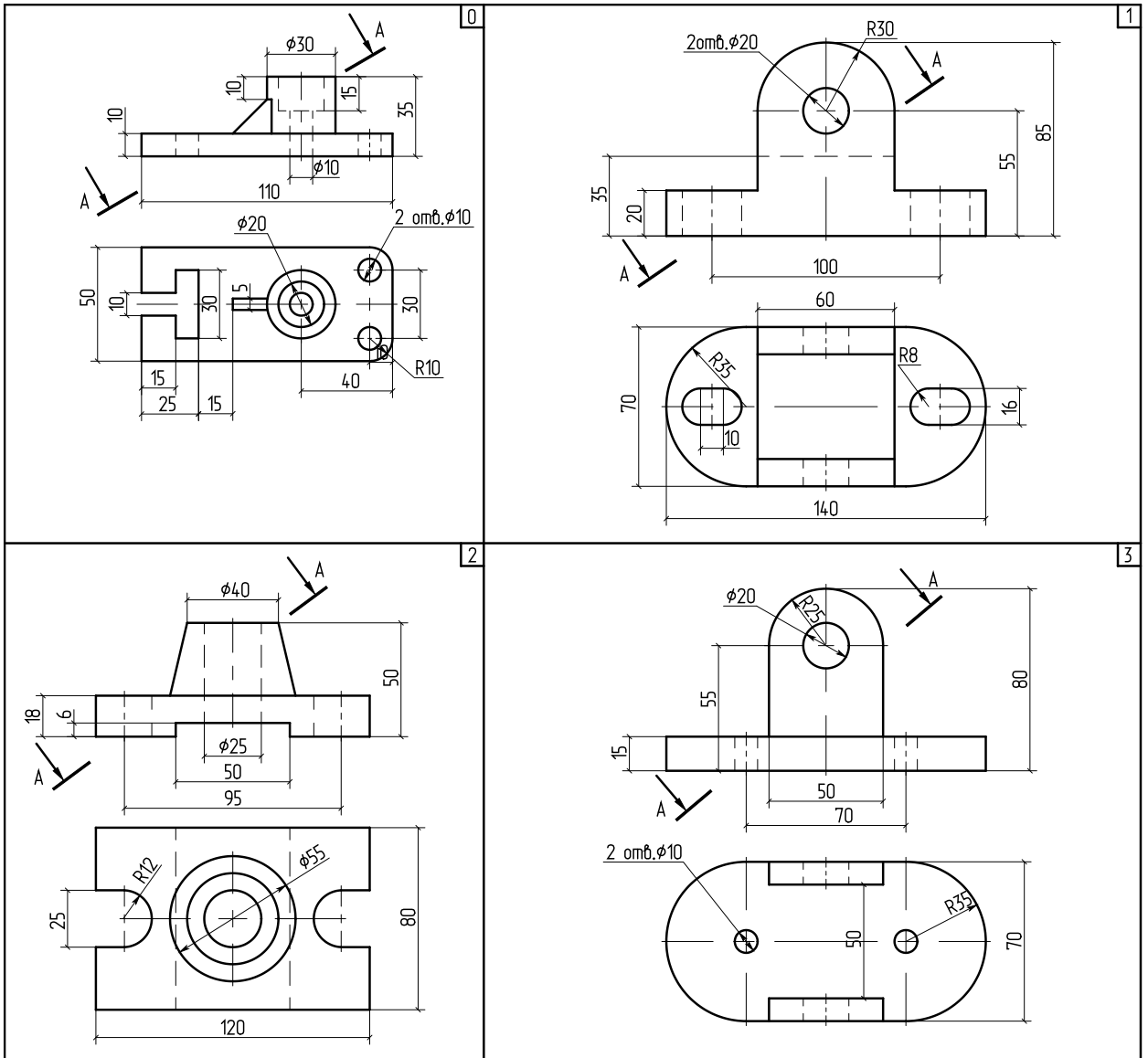
Образец выполнения показан на рисунке 1.66

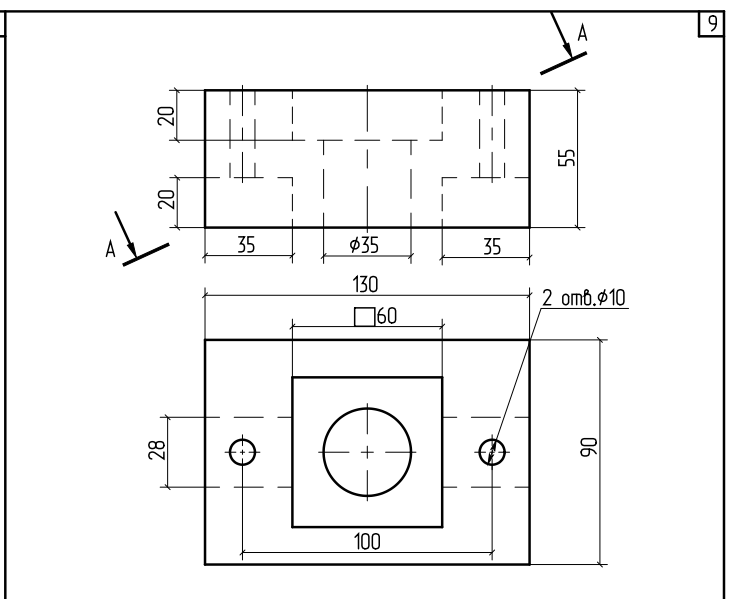
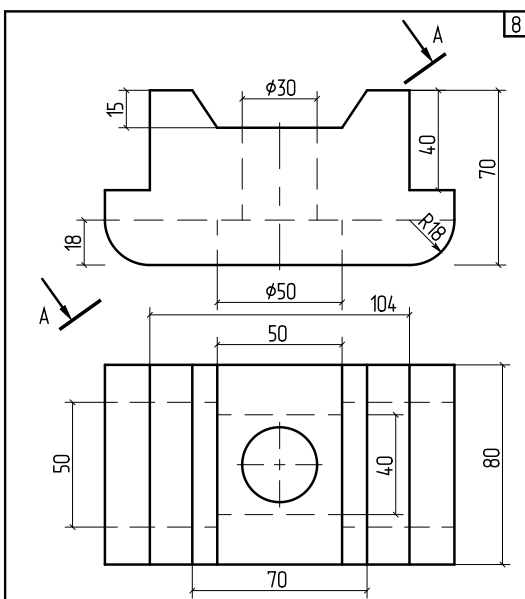
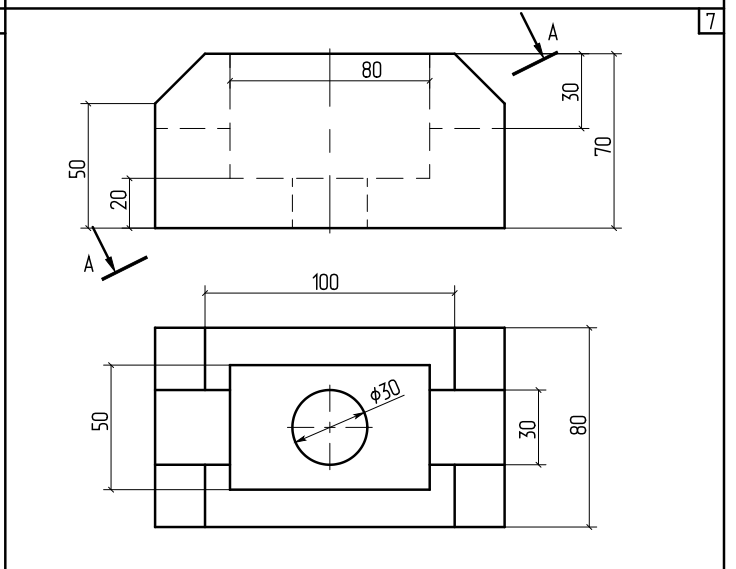
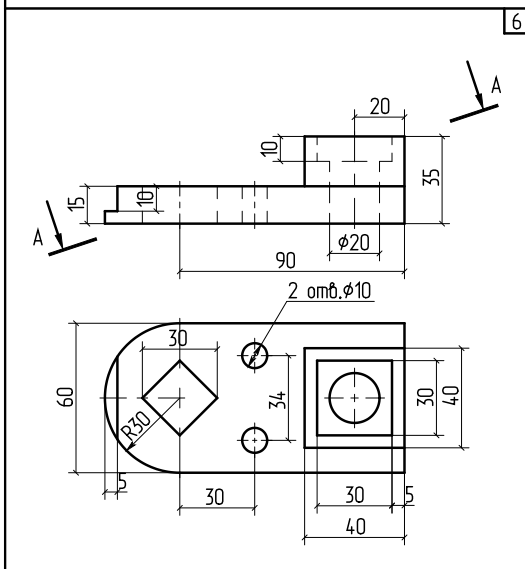
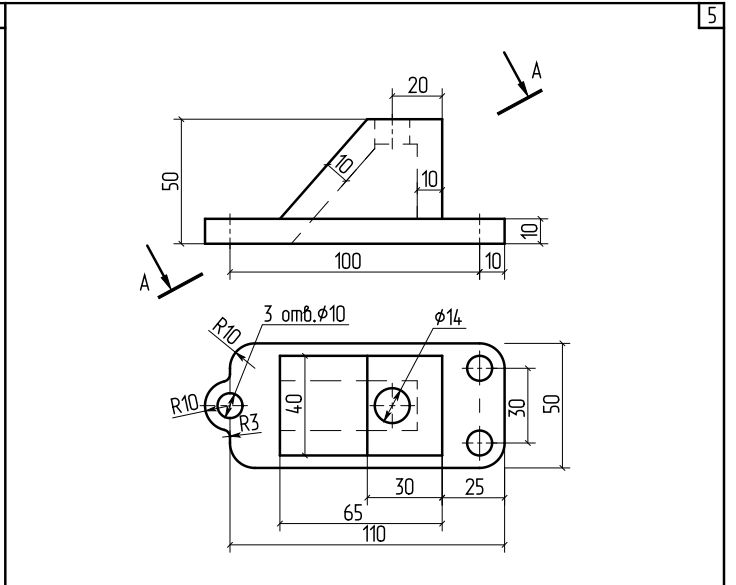
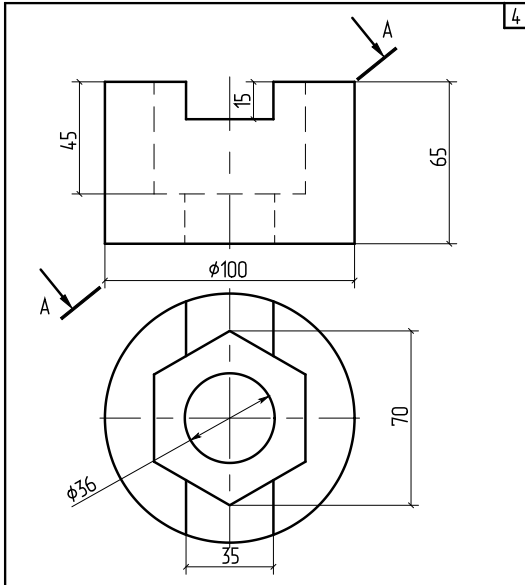




**Указания к выполнению задания.** Знать содержание ГОСТ 2.305-68. Типы линий должны соответствовать ГОСТ 2.303-68. Нанесение размеров – ГОСТ 2.307-68. Построение изометрии согласно ГОСТ 2.317-68.

Таблица 4





**Задание 3.** Построить по условным соотношениям упрощенное изображение болтового соединения. Оформить как сборочный чертеж. Заполнить спецификацию. Задание выполняется на двух форматах А4.

Индивидуальные задания по вариантам приведены в таблице 5. Образцы выполнения показаны на рис. 7, а, б.

Таблица 5

№ вар	Диаметр резьбы болта «d»	Толщина	
		двух деталей «В» в	соединении болтом
1	16		30
2	18		35
3	20		38
4	22		40
5	24		26
6	12		32
7	16		34
8	18		36

<b>9</b>	20	38
<b>10</b>	22	35

**Указания к выполнению задания.** В процессе выполнения задания подобрать длину болта по ГОСТ 7798-70, согласно которому длина болта с 20 до 80 мм кратна 5 мм, а с 80мм и более кратна 10 мм.

Чертеж выполняется с простановкой только тех размеров, которые указаны на образце.

Болт представляет собой цилиндрический стержень с головкой на одном конце и резьбой под гайку на другом. Размеры и форма головки позволяют завинчивать болт при помощи стандартного инструмента.

Наиболее распространены болты с шестигранной головкой по ГОСТ 7798-70.

Гайка навинчивается на резьбовой конец болта и обеспечивает соединение детали. По форме гайки могут быть шестигранные, квадратные, круглые и др. Все они имеют внутреннюю резьбу. Наиболее широко применяют гайки шестигранные по ГОСТ 5915-70.

Шайбы применяют для предохранения поверхности детали от повреждения гайкой при затяжке последней и увеличения опорной площади гайки или головки болта. Различают шайбы круглые, квадратные, пружинные и др.

Соединение болтом включает в себя болт, гайку, шайбу и детали, подлежащие сборке, в которых выполнены сквозные отверстия под болт.

Болт, гайку и шайбу на сборочных чертежах вычерчивают по относительным приближенным размерам, в зависимости от наружного (номинального) диаметра резьбы  $d$  (Рис. 1.67).

Расчетная длина болта складывается из:

- 1) толщины 2-х соединяемых деталей –  $B$ ;
  - 2) толщины шайбы –  $S$ ;
  - 3) высоты гайки –  $m$ ,
- где  $k \approx 0.3d$ .

Сравниваем полученное значение  $I_{расч.}$  со стандартным значением по ГОСТ. Берем ближайшее значение  $I$ .

По заданному размеру  $d$  (номинальному диаметру резьбы болта) подбираем гайку (ГОСТ 5915-70) и шайбу (ГОСТ 11371-78) и вычерчиваем сборочный чертеж соединения деталей болтом.

Задаются:

$D$  – наружный диаметр резьбы

$B$  – толщина соединяемых деталей

Определяется расчетом:

$D=2d$   $D_{ш}=2.2d$   $h=0,7d$   $S=0,15d$   $m=0,8d$   $K=0,3d$

На рис. 5 приведено упрощенное изображение соединения деталей болтом, которые вычерчиваются на сборочных чертежах.

На нем не показаны фаски, зазоры между стержнем болта и отверстием, резьба нанесена по всей длине стержня, на виде сверху не показан внутренний диаметр резьбы (см. ГОСТ 2.315-68).

Согласно ГОСТ 2.102-68 основным конструкторским документом для сборочной единицы является спецификация. Спецификация (ГОСТ 2.102-68) определяет состав сборочной единицы, комплекса и комплекта и необходимая для их изготовления, комплектования конструкторских документов и планирования запуска в производство указанных изделий.

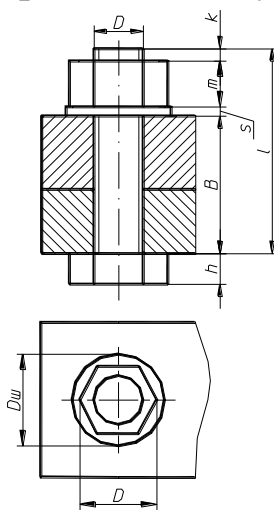


Рисунок 1.67

Спецификацию выполняют на отдельных листах формата А4 (рисунок 1.68).

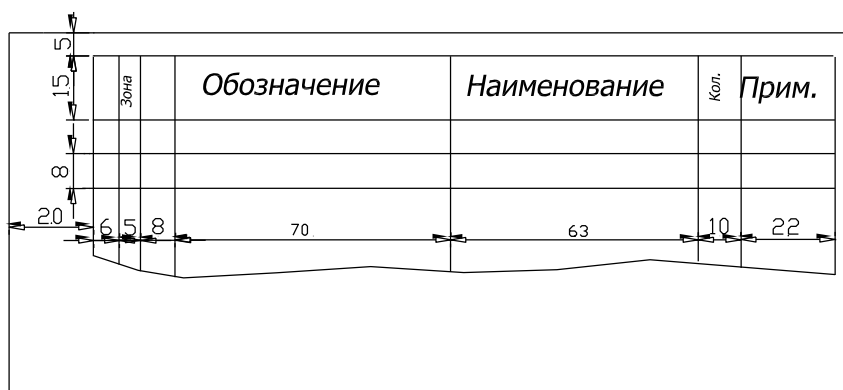


Рисунок 1.68

Спецификация в общем случае состоит из разделов, которые располагаются в такой последовательности: “Документация”, “Стандартные изделия”, “Комплексы”, “Сборочные единицы”, “Детали”, “Стандартные изделия”, “Прочие изделия”, “Материалы”, “Комплекты”.

Наименование каждого раздела указывают в виде заголовка в графе “Наименование” и подчёркивается сплошной тонкой линией. Выше и ниже каждого заголовка должна быть оставлена одна свободная строка.

В раздел “Документация” вносят данные о конструкторских документах, относящихся ко всему изделию в целом, например сборочный чертёж, принципиальная электрическая схема, монтажный чертёж, технические условия. В этот раздел вписывают “Сборочный чертёж”.

В раздел “Стандартные изделия” последовательно записывают данные об изделиях, применяемых по различным категориям стандартов (по государственным, отраслевым стандартам, по стандартам предприятий, затем по различным нормам). В пределах каждой категории стандартов запись производят по однородным группам (например, маслѐнки, подшипники, крепѐжные изделия и т.п.), в пределах каждой группы – в алфавитном порядке наименований изделий, в пределах каждого наименования – в порядке возрастания обозначения стандартов, а в пределах каждого обозначения стандарта – в порядке возрастания основных параметров или размеров изделия.

В разделе “Прочие изделия” вносят данные об изделиях, применяемых по категориям, прејскурантам и т.п., за

исключением стандартных. Запись данных об изделиях производят по однородным группам:

в пределах каждой группы – в алфавитном порядке наименований изделий, а в пределах каждого наименования – в порядке возрастания основных параметров или размеров изделий.

В раздел “Материалы” вносят данные о всех материалах, применяемых непосредственно при сборке изделий, например асбестовый шнур или пенька для уплотнения в сальниках; проволока, электрический провод; листовый материал (кожа, резина, поранит), отрезаемый по окружности или по периметру прямоугольника непосредственно при сборке изделия.



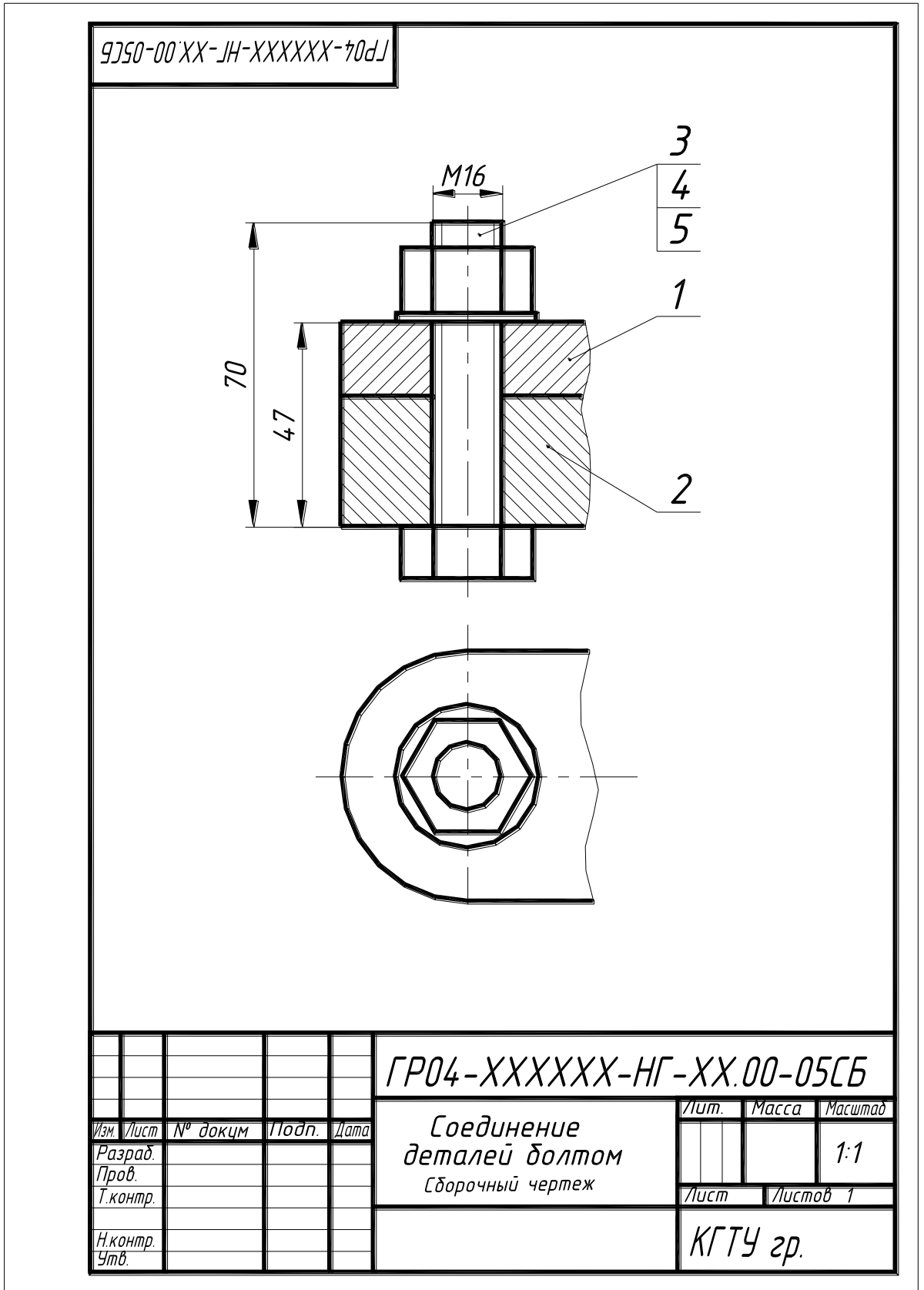


Рисунок 1.69, а

Формат	Зона	Лист	Обозначение	Наименование	Кол	Примечание
				<u>Документация</u>		
A4			ГР04-XXXXXX-НГ-XX.00-05СБ	Сборочный чертеж	1	
				<u>Детали</u>		
		1	ГР04-XXXXXX-НГ-XX.01-05	Крышка	1	
		2	ГР04-XXXXXX-НГ-XX.02-05	Корпус	1	
				<u>Стандартные изделия</u>		
		3		Болт М16х70 ГОСТ 7798-70	1	
		4		Гайка М16 ГОСТ 5915-70	1	
		5		Шайба 16 ГОСТ11371-78	1	
			<b>ГР04-XXXXXX-НГ-XX.00-05</b>			
Изм.	Лист	№ докум.	Подп.	Дата		
Разраб.					Лит.	Лист
Пров.						Листов
Н. контр.					КГТУ гр.	
Утв.					1	
<b>Соединение деталей болтом</b>						

Рисунок 1.69, б

В этот раздел не вносят данные о материалах, из которых изготовлены составные части изделия, указанные в предыдущих разделах спецификации.

Данные о материалах записывают по видам в такой последовательности: металлы чёрные, металлы цветные, благородные и редкие; кабели, провода и шнуры; пластмассы и пресс-материалы; резина и кожа, прочие материалы.

Наличие тех или иных разделов определяется составом изделия, на которое составляется спецификация (в данном случае – составом сборочной единицы). При отсутствии какого-либо раздела его заголовков в спецификации не пишут.

В графе “Поз.” указывают порядковый номер составной части сборочной единицы в последовательности записи их в спецификации. Для раздела “Документация” номера позиций не присваивают.

В графе “Обозначения” указывают:

в разделе “Документация” – обозначения записываемых документов;

в разделе “Сборочные единицы”, “Детали” – обозначения основных конструкторских документов (сборочные единицы и детали);

в разделах “Стандартные изделия”, “Прочие изделия”, “Материалы” графу “Обозначения” не заполняют.

В соответствии с ГОСТ 2.201-80 “Обозначения изделий и конструкторских документов” каждому изделию (детали, сборочной единице и др.) должно быть присвоено собственное обозначение, т.е. единственный буквенно-цифровой код, однозначно выделяющий данное изделие:

**Задание 4.** *Выполнить эскиз вала по указанию преподавателя.*

**Указания к выполнению задания.** Эскиз детали выполняют на листе писчей бумаги в клетку формата А3. Можно воспользоваться бумагой из тетради в клетку, склеив их до нужного формата.

Эскизом называется изображение детали, выполненное от руки в глазомерном масштабе. Один из характерных размеров детали принимают за относительную единицу измерения (одна цилиндрическая часть вала). Все другие линейные размеры детали

оценивают глазомерно и берут в соотношении с этой условной единицей.

По содержанию эскиз ничем не отличается от чертежа и выполняется с соблюдением всех правил и условностей машиностроительного черчения.

Крупные детали на эскизе выполняют в уменьшенном виде, мелкие - в увеличенном. При нанесении размеров обмер детали производят с помощью измерительных инструментов: штангенциркуля, резболомера, измерительной линейки и др. Образец выполнения показан на рис. 9.

**Задание 5.** *Выполнить рабочие чертежи трех деталей по заданному чертежу общего вида. Выполнить аксонометрию одной из деталей с вырезом одной четвертой части.*

Варианты заданий выдаются преподавателем на установочном занятии.

Чертеж общего вида изделия читают одновременно с чтением его перечня изделий и при этом выявляют устройство изделия (сборочной единицы), материалы, из которых изготовлены его детали, и определяют их формы и размеры. Чертеж общего вида содержит ряд установочных и присоединительных размеров.

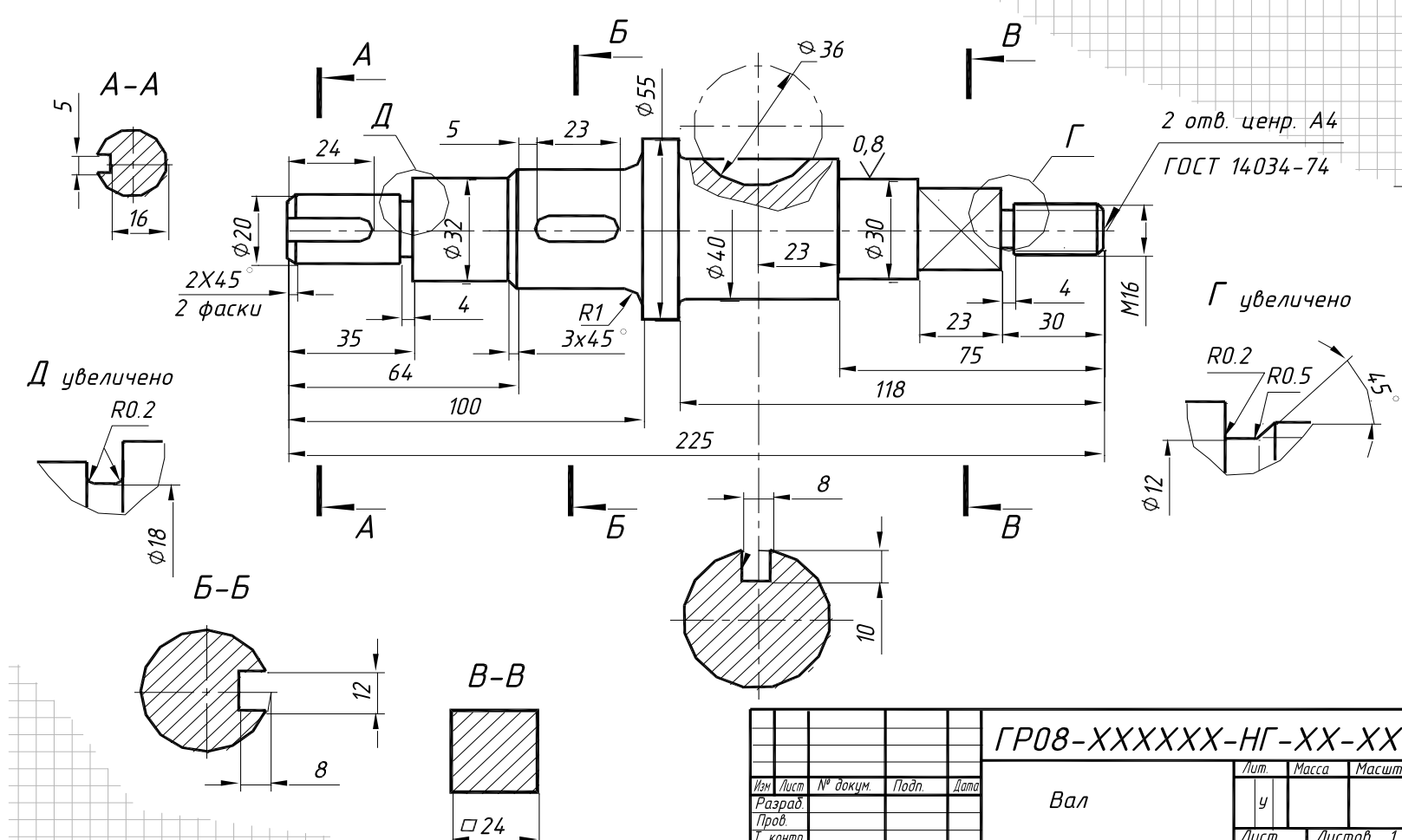
Разрезы и сечения смежных деталей узла заштрихованы в различных направлениях. Если число смежных деталей больше двух, то используется различная частота штриховки. Одну и ту же деталь в разных разрезах заштриховывают одинаково. Соединения, которые не могут быть показаны на основных видах, выявляют с помощью дополнительных видов и разрезов.

Все неповторяющиеся детали сборочной единицы на чертеже указывают порядковым номером позиций. Номера размещают на полках, связанных с деталью выносной линией, на конце которой ставится точка. Номера позиций располагают параллельно основной надписи чертежа и группируют в строку или колонку.

Изображение детали находят на том виде сборочной единицы, где указан ее номер и, используя проекционную связь и направление штриховки, определяют изображение детали на остальных видах.

Размеры, необходимые для вычерчивания детали, получают путем измерения ее на чертеже общего вида с учетом масштаба.

XX-XX-Н-XXXXXX-80dJ



					ГР08-XXXXXX-НГ-XX-XX			
Изм.	Лист	№ докум.	Подп.	Дата	Вал	Лит.	Масса	Масшт.
Разраб.	Пров.	Т. контр.				у		
Н. контр.	Чтв.				Сталь 45 ГОСТ1050-88	Лист		Листов 1
						КГТУ зр.		

Рис. 8

**Указания к выполнению задания.** В зависимости от масштаба, числа видов и разрезов детали рабочий чертеж детали необходимо выполнить на соответствующем формате. Масштаб студент выбирает самостоятельно, но так, чтобы свободно и четко читались все изображения и размеры на них.

### Вопросы для самоконтроля

1. Что такое формат чертежа
2. Какие виды форматов Вы знаете? Каково их обозначение и как они образуются?
3. Что такое масштаб? Перечислите основные масштабы.
4. Раскройте следующие понятия «точка», «линия», «штрих», «пятно».
5. Какие типы линий применяются при выполнении чертежей? Дайте их краткую характеристику.
6. Поясните значение рамки чертежа и основной надписи.
7. Какую информацию указывают в графах основной надписи?
8. Что такое шрифт? Какие виды шрифтов Вы знаете? Какие из них применяются при выполнении чертежей?
9. Расскажите специфику построения шрифта и его специфику.
10. Каким образом наносят размеры на чертежах?
11. Поясните понятия «база», «конструкторская база»
12. Каковы основные правила нанесения размеров. В чём специфика выносных и размерных линий? Ответ, пожалуйста, проиллюстрируйте
13. Выполните, пожалуйста, технический эскиз рисунков 3.4; 3.5; 3.6; 3.7.
14. Приведите примеры обозначения размеров радиуса
15. Каким образом наносят угловые размеры? Как располагают размерные числа. Ответ, пожалуйста, проиллюстрируйте
16. Каким образом показывают размеры фасок?

17. Что такое справочные размеры?
18. Какой метод используется при выполнении изображений предметов?
19. Какие виды изображения получаются при проецировании?
20. Какое изображение применяется на чертеже в качестве главного?
21. Каким образом подразделяются изображения на чертеже?
22. Что такое вид? Как они классифицируются? Сколько основных видов Вы знаете? Ответ, пожалуйста, проиллюстрируйте
23. Каким образом расположены виды на чертежах?
24. Какие плоскости проекций Вам известны?
25. Дайте характеристику понятию «местный вид». Как он обозначается на чертеже?
26. Для чего служат основные, местные и дополнительные виды?
27. Что такое разрез? Что показывают на разрезе? Как разрез обозначается на чертеже?
28. На какие виды делятся разрезы? Как они подразделяются в зависимости от положения секущей плоскости?
29. Как называются вертикальные разрезы?
30. Охарактеризуйте сложные разрезы.
31. Что такое сечение? В чём его отличие от разреза? Как подразделяются сечения? Каким образом сечение обозначается на чертеже?

## 2. ВИДЫ АКСОНОМЕТРИИ

Наглядность технического рисунка зависит от правильного выбора вида аксонометрии. Изометрию следует применять в тех случаях, когда все видимые стороны детали равноценны для изображения.

Прямоугольная диметрия применяется в том случае, когда наибольшая часть элементов детали, характеризующих ее особенности, сосредоточена на одной из сторон, которую можно расположить параллельно фронтальной плоскости проекций.

Если в методе ортогонального проецирования в целях удобства решения композиционных задач объект располагается своими гранями параллельно плоскостям проекций, то для получения аксонометрического изображения поступают наоборот — объект располагают так, чтобы ни одна его грань не проецировалась бы в прямую (не вырождалась).

Выбирать вид аксонометрии при выполнении технического рисунка надо так, чтобы наглядность сочеталась с простотой выполнения.

Не рекомендуют применять прямоугольную изометрию для деталей, имеющих пирамидальную форму или форму параллелепипеда с квадратным основанием, т.к. ребра пирамиды и параллелепипеда при таком изображении сливаются в одну прямую



линию и наглядность изображения теряется. В таких случаях следует применять диметрическую проекцию (рисунок 2.1.)

### 2.1 Построение наиболее часто встречающихся углов

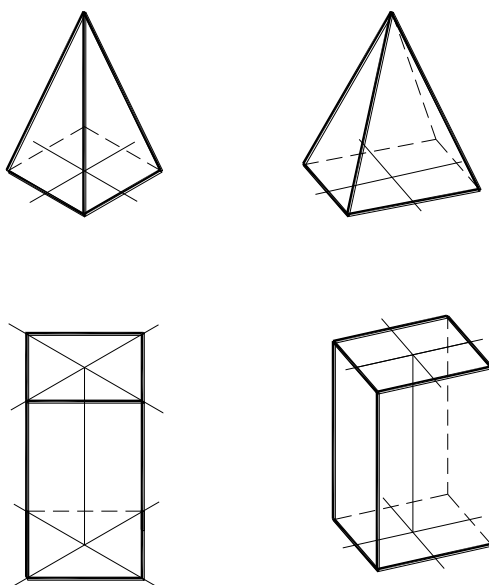


Рисунок 2.1

Для построения углов  $30^\circ$  и  $60^\circ$  на сторонах прямого угла откладывают пять и три равных отрезка. Через полученные точки проводят прямую, которая будет наклонена к сторонам прямого угла примерно под углом  $60^\circ$  и  $30^\circ$ . Если на сторонах прямого угла отложить равные отрезки и через их концы провести прямую, последняя будет наклонена под углом  $45^\circ$  (рис. 2.2 а, 2 б).

Выполнение технического рисунка начинают с построения аксонометрических осей.

Чтобы построить оси для прямоугольной диметрической проекции, от центра вправо и влево по горизонтальной стороне прямых углов откладывают по 8 равных отрезков (рисунок 2.2 а), а вниз слева — 1 отрезок, а справа 7. Соединив каждую из построенных точек с центром, получим оси X и Y в диметрической проекции (рисунок 2 г).

В изометрической проекции угол между осями равен  $120^\circ$ .  
Для построения угла  $120^\circ$  можно рекомендовать выше

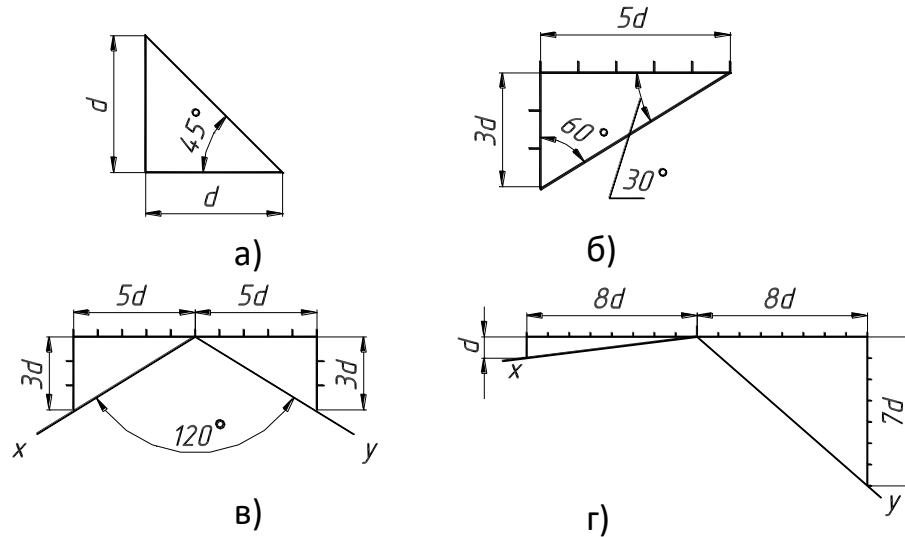


Рисунок 2.2

## 2.2 Построение многоугольников

### *Квадрат и прямоугольник*

Построение квадрата и прямоугольника начинают с построения аксонометрических осей. Рассмотрим построение

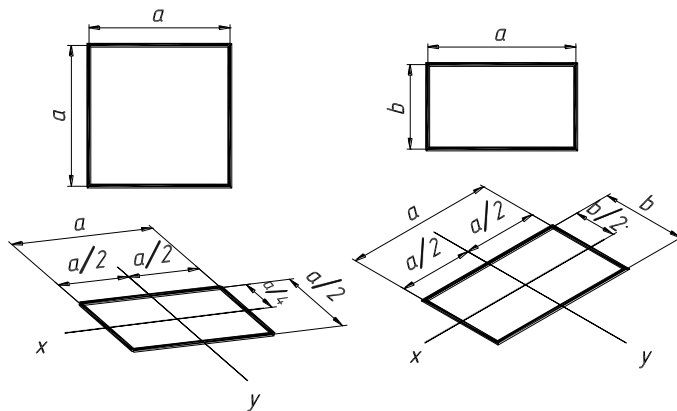


Рисунок 2.3

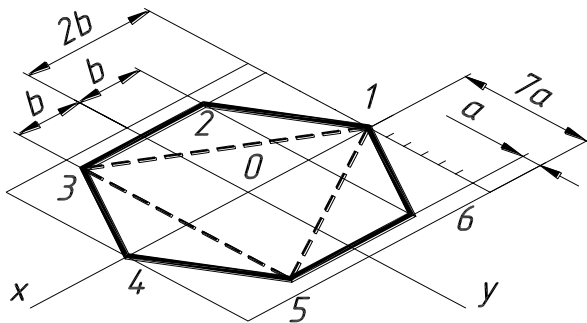
квадрата в диметрической проекции, а прямоугольника — в изометрии. На осях откладывают от точки их пересечения со сторонами отрезки, равные половине длины сторон (а для диметрии по оси  $y$  отрезки, равные четверти длины, т. к. коэффициент искажения равен 0.5) и проводят через полученные точки попарно параллельные линии (рисунок 2.3).

### ***Шестиугольник правильный***

Для построения правильного шестиугольника в аксонометрических проекциях строят квадрат, сторона которого равна диаметру окружности, описанной вокруг шестиугольника. Сторону квадрата делят на 4 равные части. На расстоянии  $v=1/4$  проводят линию, параллельную оси  $Y$ . Сторону квадрата, параллельную оси  $Y$  делят на 14 равных частей и на расстоянии  $a=1/14$  от сторон квадрата проводят прямые, параллельные оси  $X$ . При пересечении горизонтальных и

вертикальных линиях получают точки 2, 3, 5, 6. Соединяя последовательно точки 1, 2, 3, 4, 5, 6, получают правильный шестиугольник в аксонометрической проекции. Точки 1 и 4 лежат на пересечениях оси  $X$  со сторонами квадрата.

Рисунок 2. 4



### *Пятиугольник правильный*

Построение правильного пятиугольника также начинают с построения квадрата. На пересечении оси  $X$  со стороной квадрата

берут точку 1, вершину пятиугольника.

На расстоянии  $b$  ( $b=1/3$  половины стороны квадрата) от оси  $Y$ , отложенной в сторону к точке 1, проводят линию, параллельную этой оси.

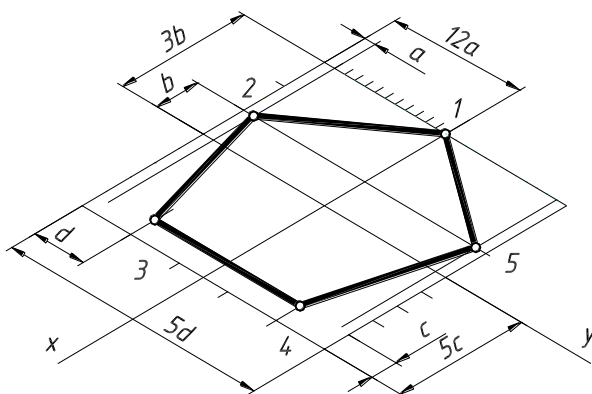


Рисунок 2.5

На расстоянии  $a$  ( $a=1/12$  половины стороны квадрата), от боковых его сторон, проводят линии, параллельные оси  $X$ . На пересечении данных линий получают точки 2 и 5.

Для построения точек 3 и 4 проводим прямые, параллельные оси  $X$  и отстоящие от сторон квадрата на расстояние  $d$  ( $d=1/5$  половины стороны квадрата). От нижней стороны квадрата проводят линию параллельную оси  $Y$  на расстоянии  $c$  ( $c=1/5$  стороны квадрата). На пересечении этих линий получают точки 3 и 4. Соединив точки 1, 2, 3, 4, 5 последовательно, получают правильный пятиугольник.

### **2.3 Построение окружностей и эллипсов**

Для рисования окружности и эллипса существуют, и применяется несколько способов. Приведем некоторые из них.

### *Построение окружности*

Для построения окружности проводят две пары взаимно перпендикулярных осей симметрии, смещенных друг относительно друга на угол  $45^{\circ}$ . На данных осях от точки  $O$  откладывают отрезки равные радиусу окружности и получают точки 1/8. Через полученные точки проводят окружность и, убедившись в ее правильности, обводят контурной линией (иногда допускается выполнение окружностей с помощью циркуля) рисунок 2.6 а.

На рисунке 2.6 б окружность вписана в квадрат, сторона которого равна ее диаметру. Для изображения окружности следует найти ее 8 точек.

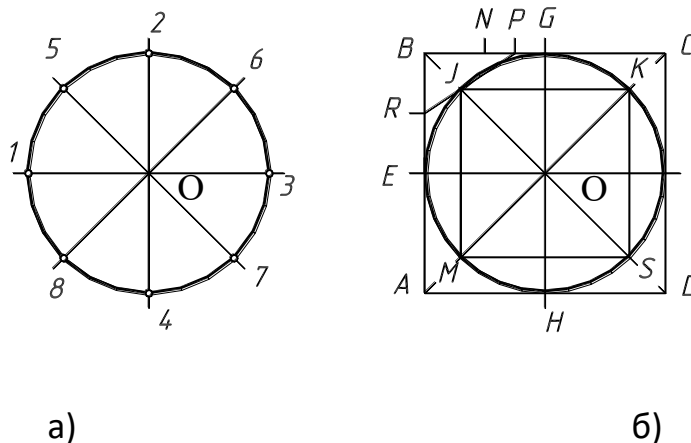


Рисунок 2.6

Четыре точки  $E, G, F, H$  расположены в местах касания окружности со сторонами квадрата. 4 другие точки  $J, K, S, M$  находится по построению. Для этого отрезок  $BG$  и делит на две равные части  $BN$  и  $NG$ . Далее отрезок  $NG$  делят еще на две равные части  $NP$  и  $PG$ . Отрезок  $BE$  также делят на две равные части  $BR$  и  $RE$ . Затем проводят прямую  $RP$ , которая пересекает

диагональ квадрата  $BD$  в точке  $J$ . Через эту точку параллельно сторонам квадрата проводят

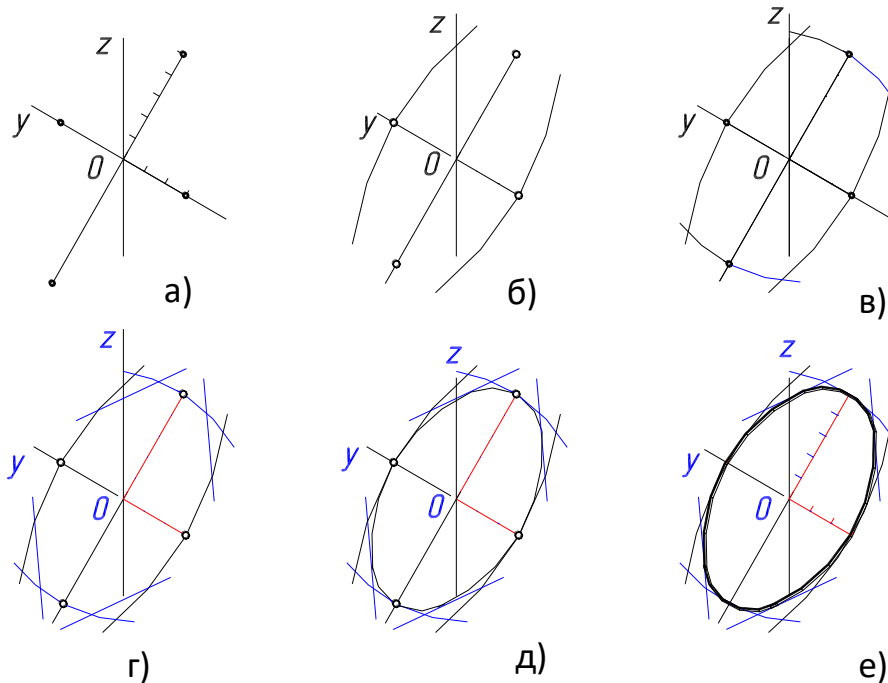


Рисунок 2.7

прямые, которые пересекут диагонали квадрата в точках  $K$ ,  $M$  и  $S$ . Через полученные точки проводят окружность

### ***Построение эллипсов***

#### **Способ блокирования**

Проводят две взаимно перпендикулярные оси симметрии, на которых откладывают в обе стороны от точки их пересечения большую и малую полуоси эллипса. Через полученные точки проводят блокирующие дуги как можно большей кривизны. Углы пересечения дуг срезаются отрезками прямых. (рисунок 2.7)

### Способ построения по точкам

При построении на техническом рисунке окружности, которая проецируется в овал, пользуются теми же построениями, которые описаны выше. Сначала строят восемь точек, через которые проходит овал. Затем через полученные точки проводят плавную кривую близкую к эллипсу.

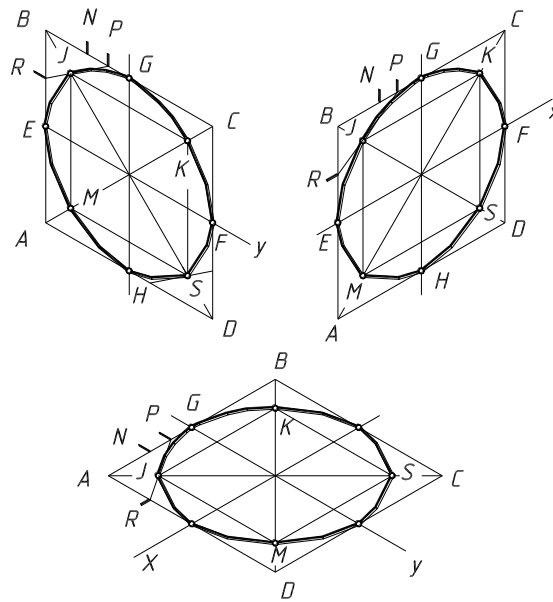


Рисунок 2.8

### 2.4. Последовательность выполнения технического рисунка

1. Анализируя конструкцию детали, мысленно расчленяем ее на простейшие геометрические тела;
2. Составляют пропорциональную взаимосвязь элементов детали;
3. Компануют будущий рисунок на листе. Определяют габаритные размеры (рекомендуют размеры рисунка избирать такие, чтобы он занимал 75 % листа). Размещают его в центре листа;

4. Строят оси аксонометрии;
5. Намечают положение детали относительно оси аксонометрии (так, чтобы форма предмета была выявлена на рисунке наиболее наглядно);
- Целесообразно аксонометрическую ось совмещать с осью симметрии предмета (рисунок 2.9 а);
6. Начиная с определяющего элемента (здесь основание) рисуют последовательно остальные элементы предмета (рисунок 2.9 а, б);
7. Удаляют линии построения и обводят изображения (рисунок 2.9 в);
8. Вырезают четвертую часть модели рисунок 2.9 в;
9. Наносят на технический рисунок светотень (рисунок 2.9 г).

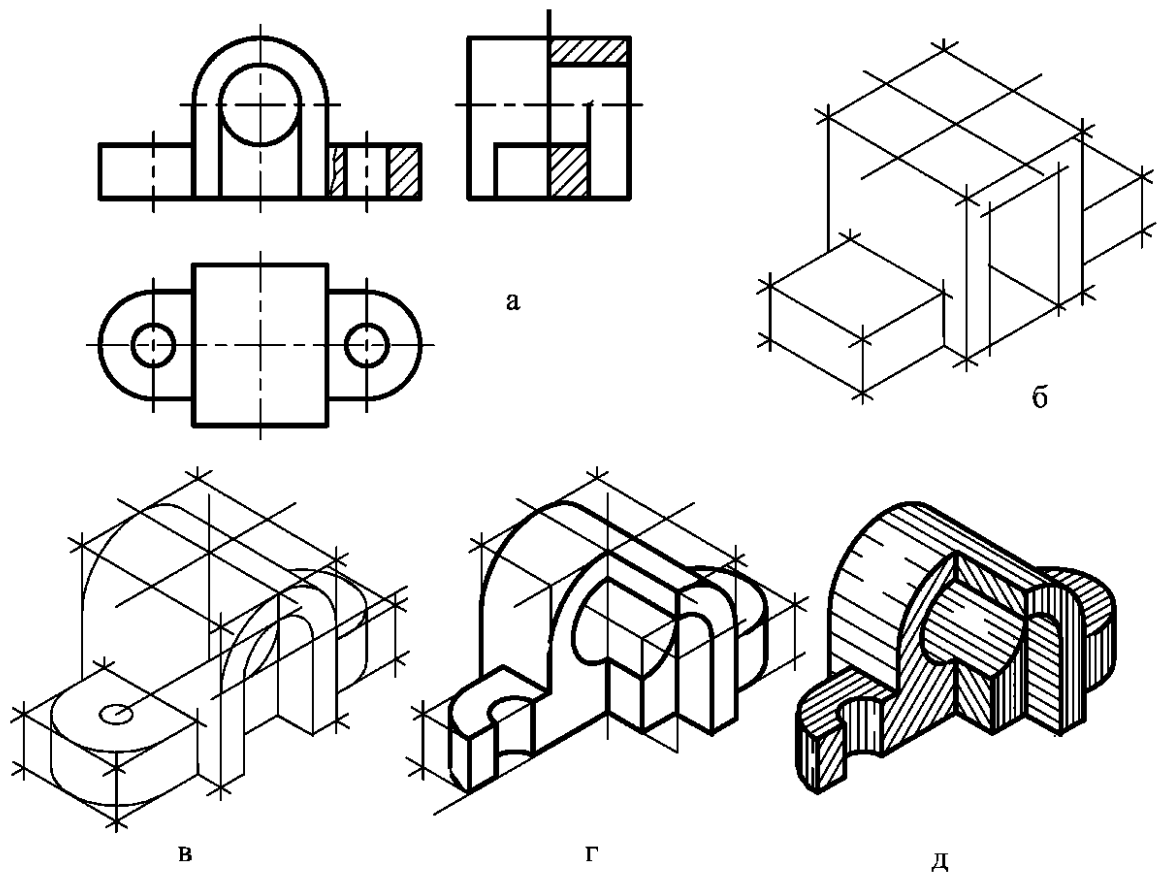


Рисунок 2.9



### *Оформление технического рисунка*

Размеры на техническом рисунке не ставят, так как по рисункам, как правило, деталь не изготавливают. Если же возникает необходимость в нанесении размера, то следует руководствоваться ГОСТ 2.307-68.

Линии невидимого контура на техническом рисунке не проводят.

При нанесении на рисунок светотени принято считать, что источник света находится слева сверху спереди. Тени изображают штриховкой, шрафировкой или тушевкой (карандашом или акварелью).

Светотень на изображении выполняют тоном. Тон (греческое слово обозначает качество, оттенок цвета или светотень) наносятся различными способами и должен соответствовать отношению света и тени, наблюдаемому в натуре. Выдержать рисунок в тоне — значит передать на нем световую гамму от темного тона через оттенки серого к светлому, сведенные в гармонию тональных отношений.

Технические рисунки, на которых использована светотень, бывают тоновые (рисунок 2.10) и штриховые (рисунок 2.11). На штриховых рисунках тон передают условно — точками или штрихами, карандашом или тушью с помощью ручки с пером.

### ***Тоновые рисунки***

На тоновых рисунках тон изобразительных элементов наносят карандашом, тушью, акварельными красками и др. Тон одной данной поверхности должен плавно переходить от белого до темного без заметных границ элементов светотени (рисунок 2.10) .

Технику работы с карандашом при нанесении светотени на тоновом рисунке называют тушевкой. Технику работы при нанесении тона тушью или акварельными красками называют отмывкой.

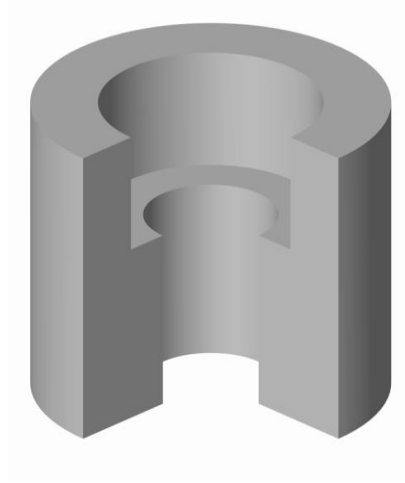


Рисунок 2.10

### ***Штриховые рисунки***

Точечный способ (рисунок 2.11а) применяют при изображении металлических, необработанных деталей (литых, кованных, горячештапованных и пр.), а также неметаллических (мягких, пористых, сыпучих и др.) материалов.

Общий тон и его градацию изображают точками. Точки наносят карандашом или тушью с помощью пера. Точки сгущаются в темных местах и наоборот – реже становятся в полутенях и на свету рисунок 2.11 а.

Параллельную штриховку (рисунок 2.11 б) наносят по направлению к образующей или направляющей изображаемой поверхности. Этим способом выявляют чисто обработанные поверхности различных материалов. Для большей уверенности в работе рекомендуется сначала едва заметными линиями нанести границы элементов светотени.

Штриховку сеткой — шрафировку (рисунок 2.11, в)

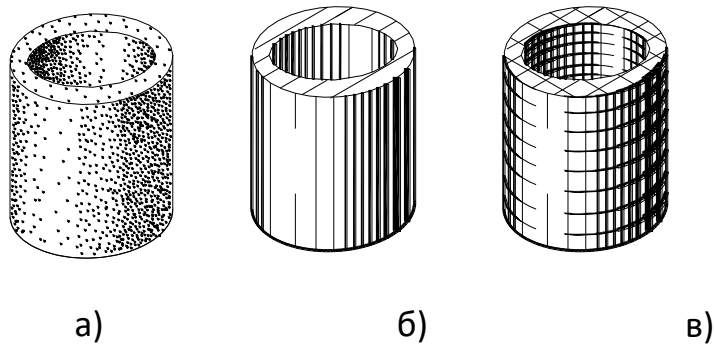


Рисунок 2.11

наносит в двух направлениях — по образующей и направляющей изображаемой поверхности.

Насыщенность тона можно менять с помощью штрихов одинаковой толщины, уменьшая или увеличивая расстояние между ними. А также с помощью штрихов различной толщины, когда усиливают насыщенность тона, увеличивая толщину штрихов и уменьшая промежутки между ними.

Увеличивать толщину штрихов можно лишь до определенных пределов. Следует помнить, что в гамму (характер цветовых отношений в живописном произведении, например, светлая, темная и т.д.) штриховки не может войти сплошное зачернение. Необходимо избегать и широких промежутков между штрихами, т.к. тогда они создадут пестроту.

### *Распределение светотени на поверхности предмета*

Изображенная на рисунке освещенная часть поверхности называется светом, а не освещенную тенью. Различают тени собственные на поверхности предмета, куда не достигают лучи, идущие от источника света, и падающие, которые получаются на освещенной поверхности из-за того, что на пути света расположены другие предметы.

Освещенная поверхность, отражая свет, ослабляет силу тени на соседней поверхности. Появляется рефлекс на собственной тени предмета. Вследствие рефлекса собственные тени предмета обычно слабее падающих.

Переход от освещенной части к теневой на криволинейной поверхности происходит постепенно от света к полутени, затем к тени и далее к рефлексам рисунок 2.12. Рефлекс на поверхности собственной тени будет находиться со стороны противоположной наиболее ярко освещенной части поверхности предмета. Переход от света к тени на поверхности многогранников осуществляется более резко с учетом пограничного контраста (на границе двух неодинаково

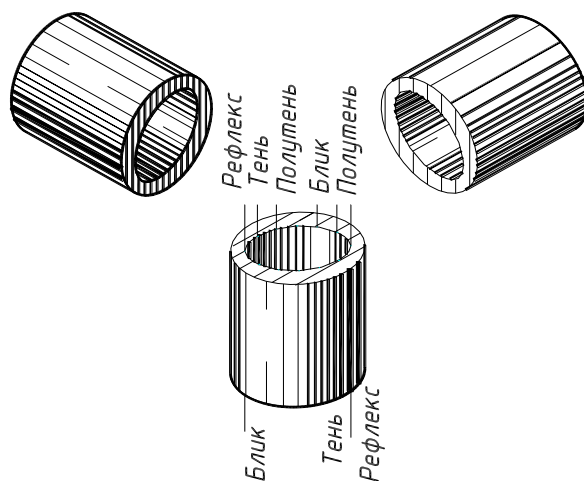


Рисунок 2.12

освещенных поверхностей темная поверхность изображается темнее, светлая светлее) рисунок 2.13.

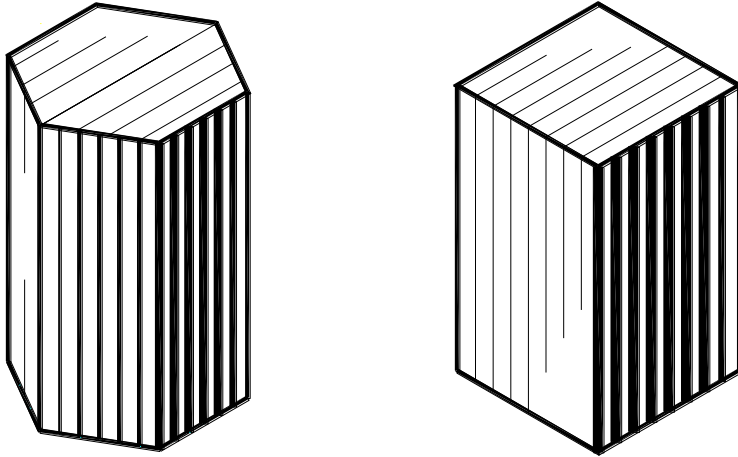
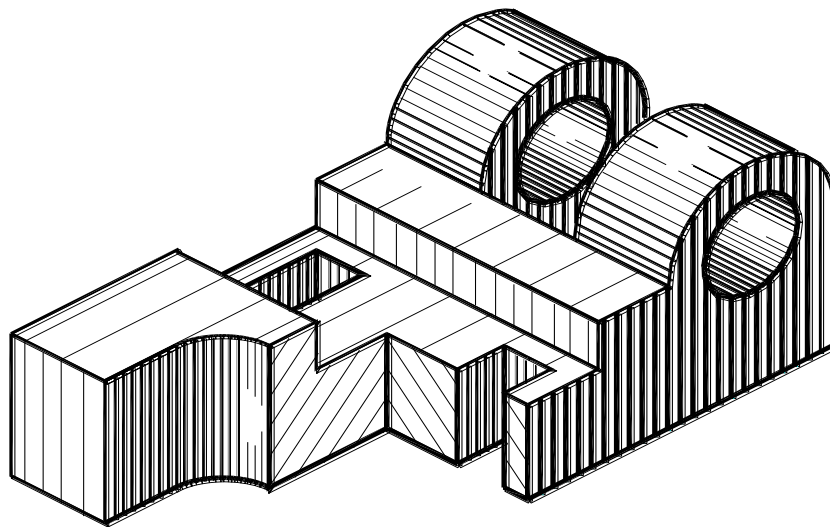


Рисунок 2.13

ГР.00-XXXX-НГ-00-04



					<b>ГР.00-XXXX-НГ-00-04</b>			
						Лист	Масса	Масштаб
Изм.	Лист	№ докум.	Подп.	Дата	Технический рисунок	у		
Разраб.						Лист	Листов	1
Пров.						<b>КГТУ</b>		
Т. контр.								
Н. контр.								

Рисунок 2. 14

## 2.5 Разрезы в техническом рисунке

При выполнении технического рисунка сложных деталей для выявления внутренних форм деталей применяют разрезы. Их осуществляют двумя или тремя плоскостями, каждую на которых располагают параллельно координатной плоскости. Чаще всего секущие плоскости совпадают с плоскостями симметрии детали и соответствуют плоскостям разрезов, выполненных на чертеже детали. На техническом рисунке, как и на аксонометрических проекциях не рекомендуется применять полный разрез, так как при этом теряется наглядность изображения. Обычно удаляют  $1/4$  часть детали, иногда  $1/8$ , при этом угол, образованный секущими плоскостями, должен быть всегда видимым.

При выявлении внутренней конструкции деталей штриховка в сечении выполняется так же как в аксонометрии. Пример выполнения технического рисунка показан на рисунке 2.14.

Изображение резьбовых поверхностей деталей на техническом рисунке показано на рисунок 2.15.

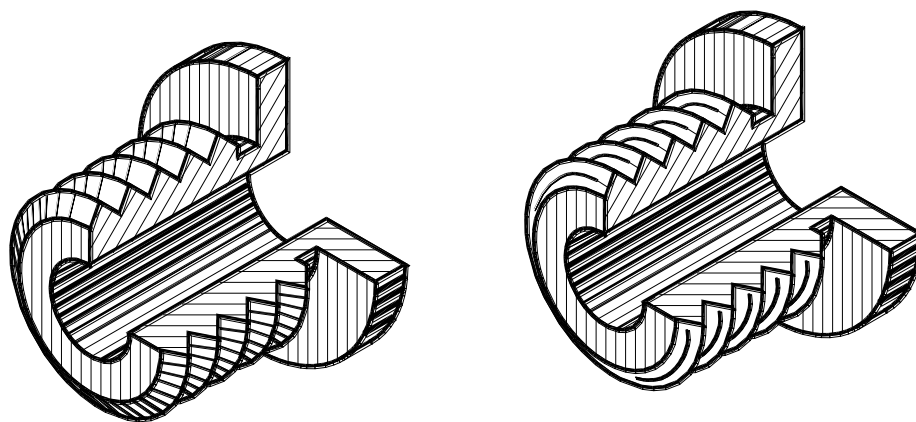


Рисунок 2.15

#### Вопросы для самоконтроля

1. Что называется техническим рисунком?
2. Чем отличается технический рисунок от художественного рисунка и изображения в аксонометрии?
3. От чего зависит выбор того или иного вида аксонометрической проекции для технического рисунка?
4. В каком порядке выполняют технический рисунок в машиностроительной детали?
5. Какие способы нанесения теней применяется в техническом рисовании?
6. Назовите элементы светотени.



## РЕКОМЕНДАТЕЛЬНЫЙ СПИСОК ЛИТЕРАТУРЫ

*Основная*

1. ЕСКД. Общие правила выполнения чертежей. М.: Государственный комитет СССР по стандартизации, 1983
2. . Единая система конструкторской документации. ГОСТ 2.101-68 – 2.109-68, ГОСТ 2.301-68 – 2.317-69.
3. Начертательная геометрия. Инженерная и компьютерная графика [Текст]: учебник под общ. ред. П.Н. Учаева и В.И. Якунина, – М.: Академия, 2008– Т1: Начертательная геометрия, геометрическое и проекционное черчение. – 304 с.
4. Начертательная геометрия. Инженерная и компьютерная графика [Текст]: учебник под общ. ред. П.Н. Учаева и В.И. Якунина, – М.: Академия, 2008.– Т2: Машиностроительное черчение. – 344 с.
5. Конакова, И.П. Инженерная и компьютерная графика [Электронный ресурс]: учебное пособие / И.П. Конакова, И.И. Пирогова ; Министерство образования и науки Российской Федерации, Уральский федеральный университет имени первого президента России Б.Н. Ельцина.- Екатеринбург : Издательство Уральского университета. 2014.-91 с. Режим доступа: – [biblioclub.ru](http://biblioclub.ru)

*Дополнительная*

6. Левицкий В.С. Машиностроительное черчение и автоматизация выполнения чертежей [Текст]: учебник / В.С. Левицкий. М.: Высш. шк., 2003. -429 с.
7. Начертательная геометрия. Инженерная и компьютерная графика в задачах и примерах [Текст]: учебное пособие / ред. П.Н.Учаева. Старый Оскол: ТНТ, 2011.-288 с.
8. Компьютерные технологии и графика [Текст]: учебное пособие / ред. П.Н.Учаева. Старый Оскол: ТНТ, 2011. – 280 с.

9. Хейфиц А.Л. Инженерная и компьютерная графика [Текст]: учебное пособие / Хейфиц А.Л.: БХВ-Петербург, 2005. – 336 с.

10. Единая система конструкторской документации. ГОСТ 2.301-68 - 2.317-68.

11. Иванова, Светлана Ивановна. Построение изображений [Электронный ресурс]: учебное пособие / ЮЗГУ; Министерство образования и науки Российской Федерации, Юго-Западный государственный университет. – Курск: ЮЗГУ, 2011.-102 с.

**Перечень ресурсов информационно-телекоммуникационной сети Интернет, необходимые для освоения дисциплины**

1. <http://window.edu.ru> – Бесплатная электронная библиотека онлайн «Единое окно к образовательным ресурсам».
2. <http://www.edu.ru> – Российское образование. Федеральный образовательный портал: учреждения, программы, стандарты, ВУЗы, тесты ЕГЭ, ГИА.
3. <http://www.mon.gov.ru> – Министерство образования и науки Российской Федерации.
4. <http://biblioclub.ru> – Электронно-библиотечная система «Университетская библиотека онлайн»