

Документ подписан простой электронной подписью

Информация о владельце:

ФИО: Емельянов Сергей Геннадьевич

Должность: ректор

Дата подписания: 16.08.2012 10:30:59

Уникальный программный ключ:

9ba7d3e34c012eba4765fd2d064cf2781953be730df2374d16f3c0ce536f0fc6

## МИНОБРАЗОВАНИЯ РОССИИ

### Федеральное государственное бюджетное образовательное учреждение высшего профессионального образования «Юго-Западный государственный университет» (ЮЗГУ)

Кафедра физики

УТВЕРЖДАЮ

Первый проректор –  
проректор по учебной работе

 Е.А. Кудряшов

« 16 » августа 2012 г.



## ОПРЕДЕЛЕНИЕ МОМЕНТОВ ИНЕРЦИИ ТЕЛ МЕТОДОМ МАЯТНИКА МАКСВЕЛЛА

Методические указания к выполнению лабораторной работы № 9 по разделу "Механика и молекулярная физика".

Курск 2012 г.

УДК 534.2

Составители: Л.И. Рослякова, А.М.Стороженко

Рецензент

Доктор физ.-мат. наук, профессор В.М.Полунин

**Определение моментов инерции тел методом маятника Максвелла** : методические указания к лабораторной работе № 9 по разделу физики «Механика и молекулярная физика» / Юго-Зап. гос. ун-т; сост.: Л.И. Рослякова, А.М. Стороженко Курск, 2012. 9 с., табл.1. Библиогр.: 3 назв.

Работа содержит краткое теоретическое введение, описание установки для измерения момента инерции и методики эксперимента. Указывается порядок выполнения работы, приведены задания и вопросы для контроля знаний.

Методические указания соответствуют требованиям Государственных образовательных стандартов высшего профессионального образования (2010г.) и рабочих учебных планов технических специальностей.

Предназначены для студентов инженерно - технических специальностей всех форм обучения.

Текст печатается в авторской редакции

Подписано в печать . Формат 60 x 84 1/16.

Усл. печ. л. . Уч.-изд. л. . Тираж экз. Заказ . Бесплатно.

Юго-Западный государственный университет.

305040 Курск, ул. 50 лет Октября, 94.

## Лабораторная работа № 9

**Определение моментов инерции тел  
методом маятника Максвелла**

Цель работы: определить моменты инерции тел методом маятника Максвелла; рассчитать теоретические значения моментов инерции этих же тел; убедиться в том, что моменты инерции тел, рассчитанные экспериментально и теоретически, согласуются между собой и рассчитать относительную погрешность их измерений.

Принадлежности: установка для измерения моментов инерции ФРМ-03, весы, штангенциркуль.

## ВВЕДЕНИЕ

Любой из нас из своего жизненного опыта знает, чтобы сообщить телу ускорение, надо «преодолеть» его инертность, заставить двигаться вопреки его стремлению сохранить неизменным вектор скорости. При поступательном движении тел инертные свойства тела характеризует его масса. При вращательном движении при равенстве масс двух или более тел инертные свойства их могут быть совершенно различными, так как в этом случае важна форма тела, его размеры и положение оси вращения. Поэтому, для характеристики инертности тела при вращательном движении вводят новую величину, которая называется моментом инерции.

**Моментом инерции** тела относительно данной оси называется физическая величина, равная сумме произведений масс материальных точек тела  $\Delta m_i$  на квадрат их расстояний до рассматриваемой оси:

$$I = \sum_i^n \Delta m_i \cdot r_i^2 .$$

Момент инерции может быть вычислен путем интегрирования:

$$I = \int_m r^2 \cdot dm = \rho \int_V r^2 \cdot dV ,$$

где  $\rho$  - плотность тела;

$V$  - объем тела.

Как видно из определения, момент инерции тела есть величина аддитивная: момент инерции тела равен сумме моментов инерции его частей. Одно и то же тело относительно разных осей обладает различными моментами инерции.

Согласно теореме Штейнера, момент инерции тела  $I$  относительно произвольной оси равен сумме момента инерции  $I_0$  относительно вспомогательной оси, параллельной данной и проходящей через центр инерции тела, и произведения массы тела  $m$  на квадрат расстояния  $d$  между осями:

$$I = I_0 + md^2. \quad (1)$$

Существуют различные методы определения момента инерции тел. В настоящей работе используется метод маятника Максвелла.

## ОПИСАНИЕ УСТАНОВКИ И МЕТОДИКИ ЭКСПЕРИМЕНТА

Экспериментальная установка для измерения моментов инерции тел представляет собой маятник Максвелла, оснащенный рядом электронных устройств, позволяющих производить точные измерения (рис. 1).

**Маятник Максвелла** - это симметричное тело вращения (1), находящееся на металлическом валу (2), на который наматывается нерастяжимая нить (3), закрепленная на неподвижном кронштейне (4). Намотав нить на вал и подняв маятник массой  $m_0$  на высоту  $h$ , ему сообщают некоторый запас потенциальной энергии  $mgh$ . При опускании маятника из верхнего положения происходит его раскручивание и одновременное поступательное движение вниз, т. е. согласно закону сохранения механической энергии замкнутой системы

$$mgh = \frac{mv^2}{2} + \frac{I\omega^2}{2},$$

где  $\frac{mv^2}{2}$  - кинетическая энергия поступательного движения,

$\frac{I\omega^2}{2}$  - кинетическая энергия вращательного движения

Измерив массу  $m$  вращающегося тела, высоту  $h$  его подъема,

время прохождения высоты  $h$  и радиус вала  $r$ , можно найти момент вращающейся части маятника.

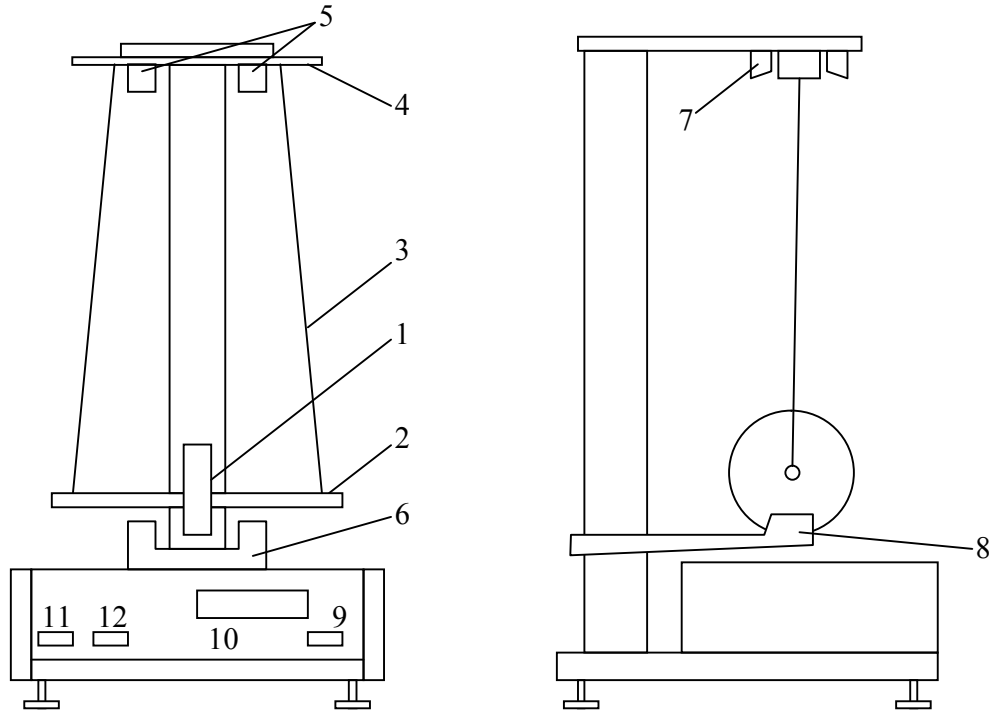


Рис. 1 Маятник Максвелла

Для этого запишем систему уравнений:

$$\begin{cases} mgh = \frac{mv^2}{2} + \frac{I\omega^2}{2} & (1) \\ h = \frac{at^2}{2} & (2) \end{cases}$$

Имея в виду, что  $v = at = \omega r$ , получаем из (2):

$$a = \frac{2h}{t^2}, \quad v = \frac{aht}{t^2}, \quad \omega = \frac{v}{r} = \frac{2h}{t^2 r},$$

$$mgh = \frac{4mh^2}{2t^2} + \frac{4Ih^2}{2t^2 r^2},$$

$$mgh - \frac{4mh^2}{2t^2} = \frac{4Ih^2}{2t^2 r^2}$$

$$I = \frac{t^2 r^2}{2h^2} \left( mgh - \frac{4mh^2}{2t^2} \right) = \frac{mht^2 r^2}{2h^2} \left( g - \frac{2h}{t^2} \right);$$

$$I = mr^2 \left( \frac{gt^2}{2h} - 1 \right).$$

Измерение времени движения маятника вниз до положения равновесия в нижней точке происходит автоматически за счет согласованной работы электронных устройств – фотоэлектрических датчиков верхнего и нижнего положения маятника (5 и 6), электромагнита удерживания маятника в верхнем положении (7), электронного кварцевого секундомера (8).

## ПОРЯДОК ВЫПОЛНЕНИЯ РАБОТЫ

1. Проверить наличие заземления корпуса экспериментальной установки и надежность крепления провода заземления.

2. Вставить шнур питания установки в розетку и включить установку выключателем сети (9), при этом должны засветиться индикаторные лампы секундомера (10) лампочки фотодатчиков (5,6).

3. Нажатием кнопки (11) «сброс» (Zer) произвести обнуление индикатора секундомера.

4. Отжать кнопку (12) «пуск» (start), включив тем самым электромагнит удержания.

5. Вращая маятник, аккуратно намотать нити на вал, следя за тем, чтобы натяжение нитей было одинаково и намотка производилась равномерно виток к витку. Зафиксировать маятник в верхнем положении при помощи электромагнита (7). Натяжение нитей при этом не должно быть слишком большим.

6. После захвата маятника электромагнитом повернуть маятник в направлении будущего движения на небольшой угол ( $\sim 5^\circ$ ), убедиться в том, что на табло секундомера светятся нули, в случае необходимости произвести обнуление кнопкой (11) «сброс».

7. Нажать кнопку «пуск» (12). При этом начнется раскручивание нити, маятник будет опускаться, секундомер начнет отсчет времени движения маятника.

8. Записать время, индуцируемое на табло секундомера после достижения маятником нижнего положения.

9. Произвести сброс показания секундомера.

10. Повторить процесс измерения времени движения маятника вниз не менее 3 раз, каждый раз записывая это время.

11. Закрепить на маятнике металлическое кольцо, момент инерции которого необходимо измерить.

12. Повторить измерения в соответствии с пунктами (3-10) настоящего описания.

13. Штангенциркулем измерить диаметр вала маятника, на который наматываются нити  $d_v$ .

14. Замерить высоту подъема центра тяжести маятника относительно положения равновесия внизу.

15. Записать массу маятника без дополнительных колец (дано на установке).

16. Найти путем взвешивания на весах массу каждого из дополнительных колец, момент инерции которых надо определить.

17. Измерить внешний  $d_{\text{внеш}}$  и внутренний диаметры  $d_{\text{внутр}}$  колец.

18. Результаты измерений занести в таблицу 1 и 2.

## ЗАДАНИЯ

1. Для каждой серии измерений найти среднее время опускания маятника  $\langle t \rangle$ ;

2. Рассчитать момент инерции маятника без дополнительных колец

$$I_0 = \frac{m d_v^2}{4} \left( \frac{g \langle t \rangle^2}{2h} - 1 \right)$$

3. Рассчитать момент инерции маятника с каждым из используемых дополнительных колец :

$$I_1 = \frac{m_1 d^2}{4} \left( \frac{g \langle t_1 \rangle^2}{2h} - 1 \right),$$

где  $m_1 = m + m_k$ ,

$m$  - масса вращающейся части маятника,

$m_k$  - масса измеряемого кольца;

$\langle t_1 \rangle$  - среднее время опускания маятника с дополнительным кольцом.

4. Найти момент инерции  $I_k$  измеряемых колец, используя аддитивности момента инерции:

$$I_k = I_1 - I_0$$

5. Рассчитать теоретически моменты инерции использованных колец по формуле:

$$I_T = \frac{1}{8} m_k (d_{\text{внеш}}^2 + d_{\text{внутр}}^2)$$

6. Найти расхождение (в процентах) измеряемых в эксперименте и рассчитанных теоретически моментов инерции колец:

$$\varepsilon = \frac{(I_k - I_T)}{I_T} \cdot 100\%$$

7. Результаты занести в таблицы 1 и 2

Таблица 1

Объект исследования	m, 10 <sup>-3</sup> кг	d <sub>вн</sub> , 10 <sup>-3</sup> м	h, м	t <sub>1</sub> , с	t <sub>2</sub> , с	t <sub>3</sub> , с	<t>, с	I, 10 <sup>-6</sup> кг·м <sup>2</sup>
Диск								
Диск+кольцо 1								
Диск+кольцо 2								

Таблица 2

Объект исследования	m, 10 <sup>-3</sup> кг	d <sub>внеш</sub> , 10 <sup>-3</sup> м	d <sub>внутр</sub> , 10 <sup>-3</sup> м	I <sub>к</sub> , 10 <sup>-6</sup> кг·м <sup>2</sup>	I <sub>Т</sub> , 10 <sup>-6</sup> кг·м <sup>2</sup>	ε, %
Кольцо 1						
Кольцо 2						

### КОНТРОЛЬНЫЕ ВОПРОСЫ

1. Дать определение момента инерции тела и пояснить: что характеризует, от чего зависит и в каких единицах измеряется данная величина; как она определяется относительно произвольной оси.

2. Вывести формулу, по которой рассчитываются экспериментальные значения моментов инерции физических маятников.

3. Объяснить экспериментальные данные.



## Список рекомендуемой литературы

1. Бордовский, Г.А. Курс физики в 3 кн. Кн. 1. Физические основы механики: Учебник / Г.А.Бордовский, С.В.Борисенко, Ю.А.Гороховский. – М.: Высш. шк., 2004. – 423 с.
2. Савельев, И.В. Курс физики: Учебное пособие в 3-х тт. Т.1 Механика. Молекулярная физика / И.В.Савельев. – СПб: Из-во «Лань», 2007. – 352 с.
3. Федосеев В.Б. Физика: Учебник / В.Б.Федосеев. – Ростов н/Д: Феникс, 2009. – 669 с.