

Документ подписан простой электронной подписью
Информация о владельце:
ФИО: Емельянов Сергей Геннадьевич
Должность: ректор
Дата подписания: 26.09.2023 11:21:56
Уникальный программный ключ:
9ba7d3e34c012eba476ffd2d064cf27819

МИНОБРАЗОВАНИЯ РОССИИ

Федеральное государственное бюджетное
образовательное учреждение высшего образования
«Юго-Западный государственный университет»
(ЮЗГУ)

Кафедра электроснабжения

УТВЕРЖДАЮ

Проректор по учебной работе


О.Г. Локтионова

«30» 09



Энергосберегающие технологии

Методические указания по лабораторным работам обучающихся
направления подготовки 13.04.02

«Электроэнергетика и электротехника»,

Профили: «Электроэнергетические системы, сети, электропередачи,
их режимы, устойчивость и надёжность, «Менеджмент в
электроэнергетике»

Курск 2022

УДК 510

Составители: В.И. Бирюлин

Рецензент

Кандидат технических наук, доцент кафедры

«Электроснабжение»

А.В. Филонович

Энергосберегающие технологии : методические указания по лабораторным работам обучающихся направления подготовки 13.04.02 «Электроэнергетика и электротехника» / Юго-зап. гос. ун-т; сост.: В.И. Бирюлин. – Курск, 2022. – 43 с. – Библиогр.: с. 43.

Методические указания содержат рекомендации по выполнению лабораторных работ обучающихся.

Предназначены преподавателям и обучающимся направления подготовки 13.03.02 «Электроэнергетика и электротехника»

Текст печатается в авторской редакции

Подписано в печать Формат 60x84 1/16.

Усл. печ.л. . Уч.-изд.л. . Тираж 100 экз. Заказ . Бесплатно.

Юго-Западный государственный университет.

305040, г. Курск, ул. 50 лет Октября, 94

Лабораторная работа № 1

Принцип компенсации реактивной мощности

Цель работы: ознакомление с основными способами компенсации реактивной мощности.

Краткие методические указания

При рассмотрении схем с идеальными индуктивностью и конденсатором было показано, что мгновенная мощность цепи с емкостью отрицательная по отношению к мгновенной мощности в цепи с индуктивностью. Данное обстоятельство имеет большое практическое значение.

В схеме на рис. 1.14а ток \dot{I} в неразветвленной части равен геометрической сумме токов \dot{I}_L и \dot{I}_C в параллельных ветвях схемы. Если проводимость цепи с индуктивностью b_L , а цепи с емкостью b_C , то

$$\dot{I} = \dot{I}_L + \dot{I}_C = \dot{U}(b_L - b_C) = \dot{U} \left(\frac{1}{x_L} - \frac{1}{x_C} \right) = \dot{U} \frac{x_C - x_L}{x_C \cdot x_L}.$$

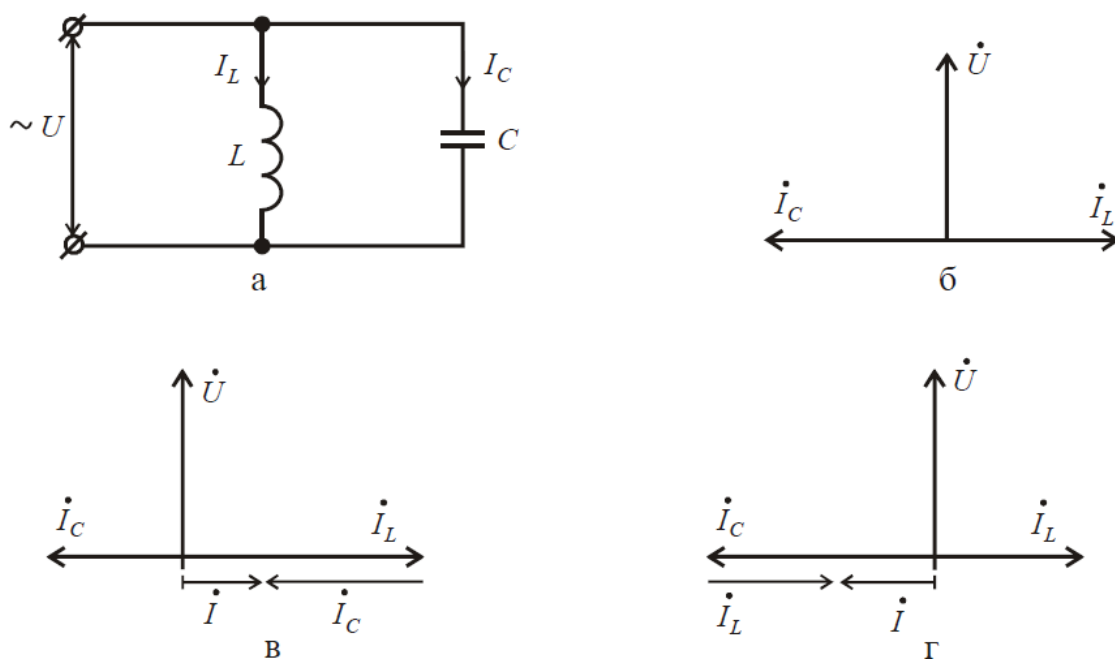


Рис. 1.14. Схема (а) и векторные диаграммы токов и напряжения (б, в, г) разветвленной цепи с индуктивностью и емкостью

В случае $x_C = x_L$ ток \dot{I} в неразветвленной части схемы равен нулю. Такой режим называется резонансом токов. Векторная диаграмма токов и напряжения этого режима показана на рис. 1.14б. Если $x_L < x_C$, то ток имеет индуктивный характер, а при $x_C < x_L$ будет емкостным. Векторные диаграммы для этих двух случаев показаны на рис. 1.14в и 1.14г.

Из диаграммы на рис. 1.14в видно, что при $x_L < x_c$ ток \dot{I} в неразветвленной части схемы меньше тока \dot{I}_L , текущего в ветви с индуктивностью. В этом случае

$$\dot{I}_L = \dot{I} + \dot{I}_C, \quad (1.56)$$

то есть, включая в схеме емкость параллельно с индуктивностью, мы как бы компенсируем потребность индуктивности в реактивном токе, необходимом для создания магнитного поля, за счет емкости и тем самым снижаем величину реактивного тока, потребляемого индуктивностью от источника. Обмен энергией в этом случае будет происходить между индуктивностью и емкостью цепи, между индуктивностью же и источником питания будет происходить обмен только некомпенсированной частью энергии.

Реактивная мощность в неразветвленной части схемы на рис. 1.14а составит:

$$\begin{aligned} Q &= U \cdot I = U(I_L - I_C) = U(U \cdot b_L - U \cdot b_C) = U^2(b_L - b_C) = \\ &= \frac{U^2}{x_L} - \frac{U^2}{x_C} = Q_L - Q_C. \end{aligned} \quad (1.57)$$

Полученная в выражении (1.57) реактивная мощность Q и представляет собой некомпенсированную часть реактивной мощности Q_L . Мощность Q_C можно назвать компенсирующей мощностью или мощностью компенсирующей установки.

В целом снижение реактивной мощности, циркулирующей между источником питания и приемником, а следовательно, и снижение реактивного тока в генераторах и сетях называется компенсацией реактивной мощности.

На рис. 1.15 принцип компенсации тока намагничивания при помощи емкостного тока пояснен векторной диаграммой. Емкость конденсатора C , подключенного параллельно нагрузке, содержащей r и L , подбирается такой, чтобы ток \dot{I}_C , проходящий через него, был по возможности близок по абсолютной величине к намагничивающему току \dot{I}_L , потребляемому индуктивностью. Подключение конденсатора (рис. 1.15б) позволило уменьшить угол сдвига фаз между током и напряжением нагрузки и соответственно повысить коэффициент мощности. Увеличивая емкость, можно полностью скомпенсировать реактивную мощность нагрузки.

Для оценки потребления реактивной мощности введен коэффициент мощности $\cos\varphi = P/S$ – показатель качества эксплуатации электроустановок переменного тока. Однако этот коэффициент недостаточно полно отражает ее потребление, так как при значениях $\cos\varphi$, близких к единице, потребляемая реактивная мощность еще достаточно велика. Например, при высоком значении $\cos\varphi = 0.95$ потребляемая нагрузкой реактивная мощность

составляет 33% потребляемой активной мощности практически равна величине активной мощности.

Таблица

Значение реактивной мощности в зависимости от $\cos\varphi$ (в процентах активной мощности)

$\cos\varphi$	1,0	0,99	0,97	0,95	0,94	0,92	0,9	0,87	0,85	0,8	0,7	0,5	0,316
$\text{tg } \varphi$	0	0,14	0,25	0,33	0,36	0,43	0,484	0,55	0,6	0,75	1,02	1,73	3,016
$Q=P \text{ tg } \varphi, \%$	0	14	25	33	36	43	48,4	55	60	75	102	173	

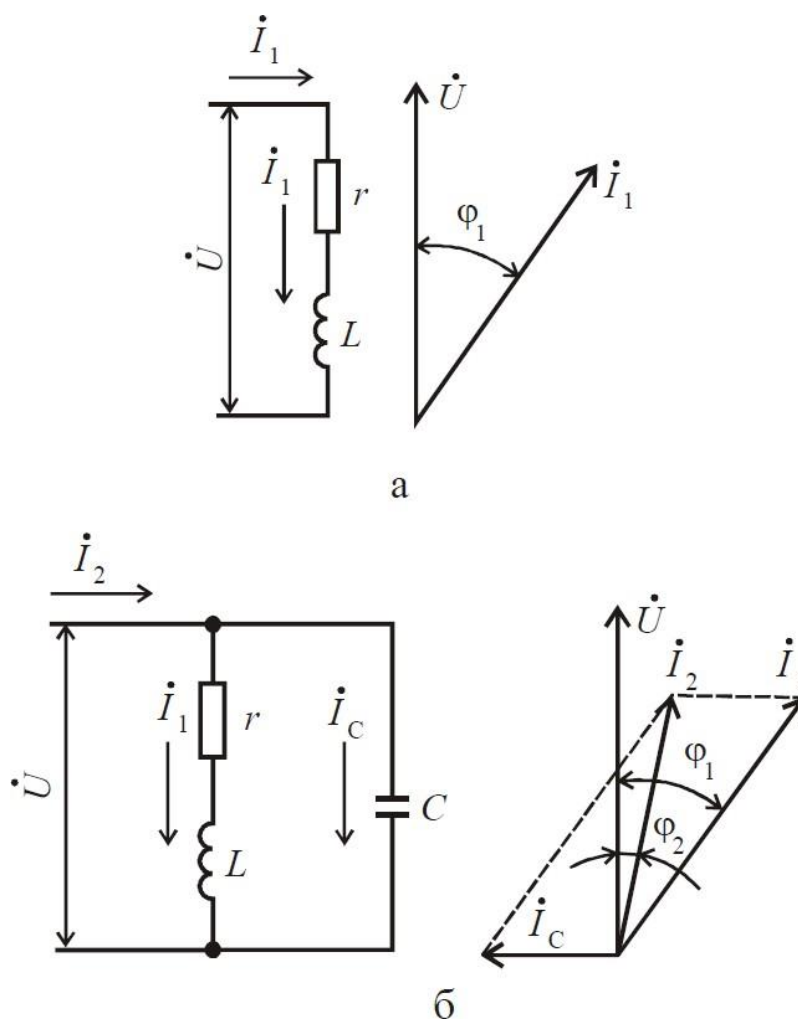


Рис. 1.15. Принцип компенсации реактивного тока намагничивания: а) схема до компенсации, (φ_1 — угол сдвига фаз между током \dot{I}_1 и напряжением \dot{U} , б) схема с компенсацией. Угол сдвига фаз φ_2 между \dot{I}_2 и напряжением \dot{U} уменьшился ($\varphi_2 < \varphi_1$), а коэффициент мощности увеличился ($\cos \varphi_2 > \cos \varphi_1$)

Более удачным показателем, характеризующим величину потребления реактивной мощности, является коэффициент реактивной мощности $\text{tg}\varphi = \frac{Q}{P}$.

По величине $\cos\varphi$ и $\text{tg}\varphi$ можно судить о том, какая часть потребляемой энергии полезно используется для совершения работы. В возможном приближении коэффициента мощности приемных устройств к единице в основном и заключается технико-экономическая проблема компенсации реактивной мощности.

Контрольные вопросы

1. Основные источники реактивной мощности в системах электроснабжения.
2. Основные потребители реактивной мощности в системах электроснабжения.
3. Баланс реактивной мощности и его составляющие. Цели применения устройств компенсации реактивной мощности.

Лабораторная работа № 2

Потребление реактивной мощности асинхронными двигателями и трансформаторами

Цель работы: ознакомление с методикой расчёта реактивной мощности асинхронными двигателями и трансформаторами

Краткие методические указания

Асинхронные двигатели и трансформаторы потребляют около 75% вырабатываемой в системах реактивной мощности. Работа машин и аппаратов переменного тока, основанная на принципе электромагнитной индукции (см. раздел 1.1.2), сопровождается процессом непрерывного изменения магнитного потока в их магнитопроводах и полях рассеяния. Поэтому подводимый к ним поток мощности должен содержать не только активную составляющую P , но и реактивную составляющую индуктивного характера Q_L , необходимую для создания магнитных полей, без которых процессы преобразования тока и напряжения невозможны.

Реактивную мощность, потребляемую трехфазным асинхронным двигателем, можно определить с помощью его схемы замещения (рис. 3.2):

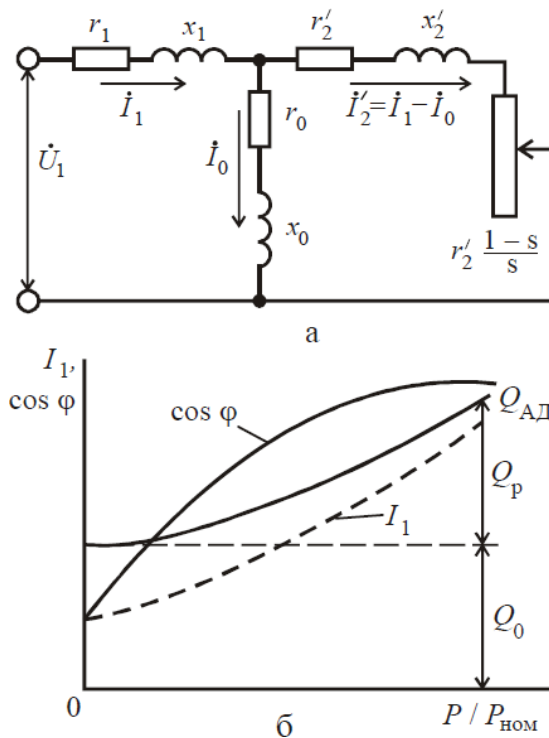


Рис. 3.2. Схема замещения (а) и рабочие, характеристики (б) асинхронного электродвигателя: \dot{U}_1 —напряжение сети; \dot{I}_1 —ток статора; \dot{I}_2 —приведенный ток ротора; \dot{I}_0 —ток ветви намагничивания; r_1 , x_1 и r_2' , x_2' , — соответственно активные и реактивные сопротивления обмоток статора и ротора (приведенные); $r_2'(1-s)/s$ — эквивалентное сопротивление нагрузки (s — скольжение двигателя); r_0 , x_0 — параметры ветви намагничивания

$$Q_{\text{АД}} = 3 \cdot I_1^2 x_1 + 3 \cdot I_0^2 x_0 + 3(I_2')^2 \cdot x_2' \approx 3 \cdot I_0^2 (x_1 + x_0) + 3(I_2')^2 (x_1 + x_2') = Q_0 + Q_p, \quad (3.1)$$

где \dot{I}_0 — ток холостого хода, который можно считать чисто индуктивным ($\cos \varphi = 0$); Q_0 и Q_p — реактивная мощность холостого хода и короткого замыкания (рассеяния), значение Q_p зависит от приведенного тока нагрузки двигателя; нагрузочный ток \dot{I}_2' можно считать чисто активным, так как $r_2'/s \gg x_2'$.

Реактивная мощность асинхронного двигателя изменяется в пределах от мощности холостого хода Q_G , которая от нагрузки не зависит, до мощности, потребляемой при номинальной нагрузке $Q_{\text{НОМ}}$ (рис. 3.26). Причем увеличение $Q_{\text{АР}}$ при росте нагрузки обусловлено потоками рассеяния, зависящими от тока нагрузки. Из рабочих характеристик наибольшую скорость изменения имеет $\cos \varphi$, и на холостом ходу он принимает наименьшее значение (рис. 3.26).

При номинальном напряжении потребляемая асинхронным двигателем реактивная мощность может быть выражена:

$$Q_{\text{АД}} = Q_0 + \beta^2 Q_p, \quad (3.2)$$

где Q_0 - реактивная мощность холостого хода двигателя; Q_p - реактивная мощность рассеяния при номинальной нагрузке ($\beta = 1$): β - коэффициент загрузки асинхронного двигателя: $\beta = P / P_{\text{ном}}$.

Номинальная реактивная мощность асинхронного двигателя может быть определена по его паспортным данным:

$$Q_{\text{ном}} = \frac{P_{\text{ном}}}{\eta_{\text{ном}}} \operatorname{tg} \varphi_{\text{ном}}, \quad (3.3)$$

где $\eta_{\text{ном}}$ - номинальный КПД двигателя; $\operatorname{tg} \varphi_{\text{ном}}$ - соответствует $\cos \varphi_{\text{ном}}$, указанному на щитке; $P_{\text{ном}}$ - номинальная активная мощность двигателя, развиваемая на валу при номинальном напряжении.

Для асинхронных двигателей при холостом ходе $\cos \varphi_{\text{хх}} = 0.1-0.2$, чему соответствует $\sin \varphi_{\text{хх}} = 0.99-0.97$. Пренебрегая активной составляющей тока холостого хода двигателя, обусловленной механическими потерями и потерями в стали, можно принять $\sin \varphi_{\text{хх}} \approx 1$. Тогда реактивная трехфазная мощность может быть определена по соотношению:

$$Q_0 \approx \sqrt{3} \cdot I_{\text{хх}} \cdot U_{\text{ном}}$$

или по аналогии с (3.3)

$$\begin{aligned} Q_0 &\approx \sqrt{3} \cdot I_{\text{хх}} \cdot U_{\text{ном}} = \sqrt{3} \cdot I_{\text{ном}} \cdot U_{\text{ном}} \cdot \cos \varphi_{\text{ном}} \frac{I_{\text{хх}}}{I_{\text{ном}} \cdot \cos \varphi_{\text{ном}}} = \\ &= \frac{P_{\text{ном}}}{\eta_{\text{ном}}} \cdot \frac{I_{\text{хх}}}{I_{\text{ном}} \cdot \cos \varphi_{\text{ном}}}. \end{aligned} \quad (3.4)$$

Погрешность в определении Q_0 по (3.4) составляет 1-3%. Ток холостого хода должен быть измерен при холостом ходе двигателя при $U_{\text{ном}}$ с расцепленной муфтой.

Реактивная мощность потоков рассеяния двигателя, зависящая от

$$Q_p = (Q_{\text{ном}} - Q_0) \cdot \beta^2 = \beta^2 \frac{P_{\text{ном}}}{\eta_{\text{ном}}} \left(\operatorname{tg} \varphi_{\text{ном}} - \frac{I_{\text{хх}}}{I_{\text{ном}} \cdot \cos \varphi_{\text{ном}}} \right). \quad (3.5)$$

Подставляя найденные значения, получим выражение полной реактивной мощности асинхронного двигателя:

$$Q_{\text{АД}} = \frac{P \cdot \operatorname{tg} \varphi}{\eta} = \frac{P_{\text{ном}}}{\eta_{\text{ном}}} \left(\frac{I_{\text{хх}}}{I_{\text{ном}} \cdot \cos \varphi_{\text{ном}}} + \beta^2 \left(\operatorname{tg} \varphi_{\text{ном}} - \frac{I_{\text{хх}}}{I_{\text{ном}} \cdot \cos \varphi_{\text{ном}}} \right) \right), \quad (3.6)$$

Пример 3.1.

Определить реактивную мощность асинхронного двигателя для нагрузок 100 и 50%. Паспортные данные электродвигателя $P_{\text{ном}} = 10$ кВт. $U_{\text{ном}} = 380$ В, $\cos \varphi = 0,89$ ($\operatorname{tg} \varphi = 0,512$); $\eta_{\text{ном}} = 0,875$.

Для номинальной нагрузки по (3.3)

$$Q_{\text{НОМ}} = \frac{P_{\text{НОМ}}}{\eta_{\text{НОМ}}} \operatorname{tg} \varphi_{\text{НОМ}} = \frac{10}{0,875} \cdot 0,512 = 5,85 \text{ кВАр.}$$

Номинальный ток электродвигателя

$$I_{\text{НОМ}} = \frac{P_{\text{НОМ}}}{\sqrt{3} \cdot U_{\text{НОМ}} \cdot \eta_{\text{НОМ}} \cdot \cos \varphi_{\text{НОМ}}} = \frac{10}{\sqrt{3} \cdot 0,38 \cdot 0,875 \cdot 0,89} = 19,6 \text{ А.}$$

Измеряем ток холостого хода электродвигателя при расцепленной муфте
Тогда реактивная мощность электродвигателя при по (3.6) составит:

$$\begin{aligned} Q_{\text{АД}} &= \frac{P \cdot \operatorname{tg} \varphi}{\eta} = \frac{P_{\text{НОМ}}}{\eta_{\text{НОМ}}} \left(\frac{I_{\text{ХХ}}}{I_{\text{НОМ}} \cdot \cos \varphi_{\text{НОМ}}} + \beta^2 \left(\operatorname{tg} \varphi_{\text{НОМ}} - \frac{I_{\text{ХХ}}}{I_{\text{НОМ}} \cdot \cos \varphi_{\text{НОМ}}} \right) \right) = \\ &= \frac{5}{0,875} \left(\frac{5}{19,6 \cdot 0,89} + 0,5^2 \left(0,512 - \frac{5}{19,6 \cdot 0,89} \right) \right) = 3,9 \text{ кВАр.} \end{aligned}$$

Реактивная мощность, потребляемая силовыми трансформаторами расходуется на намагничивание магнитопровода Q_0 и на создание полей рассеяния Q_p . Количественные показатели потребления реактивной мощности трансформаторами и асинхронными двигателями существенно различаются: мощность намагничивания трансформаторов $Q_0 = 2-5\%$ его номинальной мощности, а асинхронных двигателей – около 50% . Это связано с отсутствием зазора в магнитной цепи трансформатора.

Общее выражение реактивной мощности трехфазного трансформатора можно представить в виде:

$$\begin{aligned} Q_{\text{тр}} &= Q_0 + Q_p = Q_{\text{ХХ}} + 3 \cdot I^2 x_{\text{тр}} = \frac{i_{\text{ХХ}} \% \cdot S_{\text{НОМ}}}{100} + \frac{3 \cdot I^2 \cdot u_{\text{КЗ}} \% \cdot U^2}{100 \cdot S_{\text{НОМ}}} = \\ &= \frac{i_{\text{ХХ}} \% \cdot S_{\text{НОМ}}}{100} + \frac{u_{\text{КЗ}} \% \cdot S^2}{100 \cdot S_{\text{НОМ}}} = \frac{i_{\text{ХХ}} \% \cdot S_{\text{НОМ}}^2 + u_{\text{КЗ}} \% \cdot S^2}{100 \cdot S_{\text{НОМ}}} = \\ &= \frac{S_{\text{НОМ}}}{100} \left(\frac{i_{\text{ХХ}} \% \cdot S_{\text{НОМ}}^2 + u_{\text{КЗ}} \% \cdot S^2}{S_{\text{НОМ}}^2} \right) = \frac{S_{\text{НОМ}}}{100} (i_{\text{ХХ}} \% + u_{\text{КЗ}} \% \cdot \beta^2), \end{aligned} \quad (3.7)$$

где $i_{\text{ХХ}}\%$ - ток холостого хода трансформатора, %; $u\%$ — напряжение КЗ трансформатора, %; $S_{\text{НОМ}}$ - номинальная мощность трансформатор: — коэффициент загрузки.

Потребление реактивной мощности трансформаторами в несколько раз меньше, чем асинхронными двигателями, но суммарное потребление по системе в целом соизмеримо (см табл. 3.1) Это обусловлено тем, что число трансформации напряжения в системе достигает 3—4 и имеет тенденцию к росту до 5-6. Поэтому суммарная номинальная мощность трансформаторов во много раз больше, чем асинхронных двигателей.

Для уменьшения потерь реактивной мощности и энергии в трансформаторах на намагничивание рекомендуется отключать в резерв трансформаторы, загруженные меньше 40% их номинальной мощности, с переводом нагрузки на другой трансформатор. Если возможности перевода

нагрузки нет, то рекомендуется замена трансформатора менее мощным. Повышение коэффициента загрузки трансформатора на 0.1 приводит к улучшению $\cos\phi$ на 0.04-0.05.

Пример 3.2.

Определить реактивную мощность трансформатора ТМ-630/10, если согласно

паспортным данным $i_{xx} = 2\%$, $u = 5,5\%$

Решение

Реактивная мощность трансформатора при холостом ходе

$$Q_0 = \frac{i_{xx} \% \cdot S_{\text{ном}}}{100} = \frac{2 \cdot 630}{100} = 12,6 \text{ кВАр.}$$

Реактивная мощность, зависящая от нагрузки (для номинальной нагрузки):

$$Q_p = \frac{u_{\text{кз}} \% \cdot S_{\text{ном}}}{100} \beta^2 = \frac{5,5 \cdot 630}{100} \beta^2 = 34,65 \text{ кВАр.}$$

Суммарная реактивная мощность для номинальной нагрузки

$$Q_{\text{тр}} = Q_0 + Q_p = 12,6 + 34,65 = 47,25 \text{ кВАр.}$$

Суммарная реактивная мощность для половинной нагрузки составит:

$$Q_{\text{тр}} = \frac{S_{\text{ном}}}{100} (i_{xx} \% + u_{\text{кз}} \% \cdot \beta^2) = \frac{630}{100} (2 + 5,5 \cdot 0,5^2) = 21,26 \text{ кВАр.}$$

Контрольные вопросы

1. Как определяется реактивная мощность, потребляемая АД?
2. Основные потребители реактивной мощности.
3. Значения отклонения напряжения по ГОСТ 13109-97.
4. Какие мероприятия следует использовать для сохранения питающего напряжения на АД в пределах, заданных ГОСТ 13109-97.
5. Как определить отклонение напряжения на АД расчетным путем.

Лабораторная работа № 3

Причины целесообразности компенсации реактивной мощности на предприятиях (2 часа)

Цель работы: ознакомление с основными способами компенсации реактивной мощности на предприятиях.

Краткие методические указания

Загрузка системы электроснабжения определяется полной мощностью $S = P + jQ$, активная составляющая которой является полезно потребленной и обратно к источнику питания не возвращается. Реактивная составляющая необходима для создания магнитных и электрических полей в элементах электрической сети. Практически она не потребляется, а перетекает от источника питания (генератора) к электро-приемнику и обратно.

Передача значительного количества реактивной мощности по линиям и через трансформаторы сети электроснабжения не выгодна по следующим причинам.

Возникают дополнительные потери активной мощности во всех элементах системы электроснабжения, обусловленные загрузкой их реактивной мощностью.

При передаче потребителям активной и реактивной мощности в сетях системы электроснабжения появляются потери активной мощности:

$$\begin{aligned} \Delta P &= 3I^2 R = 3 \left(\frac{S}{\sqrt{3} \cdot U} \right)^2 R = \frac{S^2}{U^2} R = \frac{P^2 + Q^2}{U^2} R = \\ &= \frac{P^2 R}{U^2} + \frac{Q^2 R}{U^2} = \Delta P_P + \Delta P_Q, \end{aligned} \quad (4.1)$$

здесь первое слагаемое - потери активной мощности за счет передачи по электрической цепи активной мощности, второе - потерн активной мощности за счет передачи по этой же цепи реактивной мощности.

Таким образом, дополнительные активные потери, связанные с некомпенсированной реактивной мощностью, пропорциональны ее квадрату:

$$\Delta P_Q = \frac{Q^2 R}{U^2}. \quad (4.2)$$

Кроме того потери также пропорциональны активному сопротивлению проводников:

$$R = \rho \frac{l}{S}, \quad (4.3)$$

где – удельное сопротивление материала проводников;
и соответственно их длина и сечение

Компенсация реактивной мощности особенно актуальна, когда нагрузка подключена тонким длинным кабелем с алюминиевой жилой. Если учесть, что нагрузка подключается не единым проводником, а состоящим из нескольких отрезков, в цепи имеются коммутационные и защитные аппараты, то активное сопротивление в соотношении (4.2) еще выше.

При передаче электроэнергии от источника питания к потребителю

$$\cos \varphi = \frac{P}{S} = \frac{P}{\sqrt{P^2 + Q^2}},$$

откуда следует

$$P^2 + Q^2 = \frac{P^2}{\cos^2 \varphi}$$

или потери мощности

$$\Delta P = \frac{P^2 \cdot R}{U^2 \cdot \cos^2 \varphi}. \quad (4.4)$$

При неизменных параметрах передаваемой мощности (P), напряжении (U) и сопротивлении сети (R) величина потерь активной мощности в сети обратно пропорциональна квадрату коэффициента мощности передаваемой нагрузки, или $\Delta P = f\left(\frac{1}{\cos^2 \varphi}\right)$. Используя эту зависимость, в таблице 4.1 представлен расчет полезной активной мощности

у потребителя при передаче по сети неизменной активной мощности ($P=100\%$) при различных $\cos \varphi$ и условии, что при передаче этого количества мощности потери активной мощности в сети при $\cos=1$ равны $\Delta P=10\%$.

Таблица 4.1

Активные потери в сети при различных $\cos \varphi$ и неизменной активной мощности, передаваемой по сети

$\cos \varphi$	$\operatorname{tg} \varphi$	Мощность, %		Активные потери, $\Delta P\%=10\%/c \cos^2 \varphi$	Полезная активная мощность у потребителя $(P-\Delta P)$ в % от P
		Реактивная $Q=P \cdot \operatorname{tg} \varphi$	Полная $Q=P / \cos \varphi$		
1	0	0	100	10	90
0,9	0,484	48,4	111,1	12,3	87,7
0,8	0,75	75	125	15,6	84,4
0,7	1,02	102	142,9	20,4	79,6
0,5	1,732	173,2	200	40	60
0,316	3,016	301,6	316,5	100	0

Из расчетов таблицы 4.1 видно, что потери активной мощности в электрической сети быстро растут с понижением $\cos \varphi$. При $\cos \varphi=0.5$ они достигают 40%, а при $\cos \varphi=0.316$ вся активная мощность, передаваемая по сети, расходуется на потери в ней. При этом величина реактивной мощности почти в три раза превышает активную мощность проводников всех звеньев электропередачи. Это ведет к перерасходу требует применения более тяжелых опор.

$$I_a = I \cdot \cos \varphi,$$

то общие потери активной мощности в зависимости от коэффициента мощности будут равны

$$\Delta P = 3I^2 R = \frac{3I_a^2 R}{\cos^2 \varphi} = \frac{\Delta P_P}{\cos^2 \varphi}. \quad (4.5)$$

Если передается одна и та же активная мощность, которой соответствует активная составляющая тока I_a , то при уменьшении коэффициента мощности с 1 до 0,8 активные потери возрастут в $1/0.8^2 = 1.56$ раза. что потребует увеличения массы проводов в $\sqrt{1.56} = 1.25$ или на 25%.

Возникают дополнительные потери реактивной мощности.

Передача реактивной мощности потребителю сопровождается ее дополнительными потерями ΔQ :

$$\Delta Q = 3 \cdot I^2 \cdot x_0 \cdot l, \quad (4.6)$$

в линии

где I – ток нагрузки, x_0 – погонное индуктивное сопротивление линии, l – длина линии.

$$\Delta Q = \frac{S_{\text{ном}}}{100} (i_{\text{хх}} + u_{\text{кз}} \beta^2), \quad (4.7)$$

в трансформаторе:

где $i_{\text{хх}}$ – ток холостого хода трансформатора, %; $u_{\text{кз}}$ — напряжение короткого замыкания трансформатора, %; $S_{\text{ном}}$ — номинальная мощность трансформатора; β – коэффициент загрузки трансформатора. На эти величины должна быть увеличена мощность компенсирующих устройств нагрузки.

Возникают дополнительные потери напряжения.

Проблема наиболее актуальна в протяженных сетях, выполненных проводниками малого сечения. При передаче мощностей P и Q через элемент с активным и реактивным сопротивлением потери напряжения составят:

$$\Delta U = \frac{P \cdot R + Q \cdot X}{U} = \frac{P \cdot R}{U} + \frac{Q \cdot X}{U} = \Delta U_P + \Delta U_Q, \quad (4.8)$$

где ΔU_P – потери напряжения, обусловленные передачей активной мощности; ΔU_Q – потери напряжения, обусловленные передачей реактивной мощности.

Выражение (4.8) показывает, что потери напряжения в линии зависят не только от значения передаваемой активной мощности, но и от значений передаваемой реактивной мощности и реактивного сопротивления линии. При уменьшении передаваемой реактивной мощности до нуля напряжение в конце линии увеличится на

$$\Delta U_Q = \frac{Q \cdot X}{U}. \quad (4.9)$$

Дополнительные потери напряжения ΔU_Q увеличивают размах отклонений напряжения на зажимах электроприемников от номинального значения при изменениях нагрузок и режимов электрической сети.

Характер нагрузки и величина передаваемой реактивной мощности сказываются также и на потере напряжения в трансформаторах. На рис. 4.1 показано изменение потерь напряжения в трансформаторе в зависимости от коэффициента мощности потребителей.

Один и тот же трансформатор при одной и той же нагрузке будет давать различное напряжение на вторичных зажимах при изменении $\cos \varphi$. Чем ниже коэффициент мощности вторичной цепи, тем потери напряжения больше.

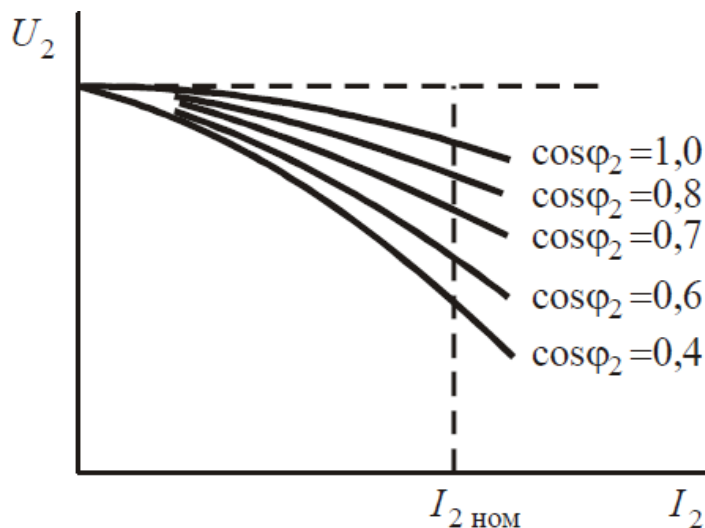


Рис. 4.1 – Зависимость потери напряжения в трансформаторе от коэффициента мощности на вторичных зажимах

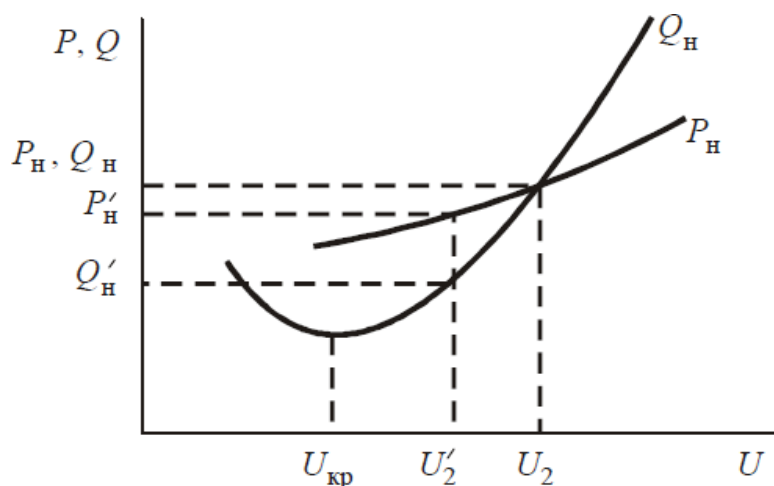


Рис. 4.2 – Статистические характеристики комплексной нагрузки по напряжению

Изменение напряжения относительно номинального оказывает неблагоприятное влияние на режимы работы, производительность и технико-экономические показатели всех элементов системы электроснабжения. В соответствии с ГОСТ 13109-97 в сетях систем электроснабжения общего назначения нормально и предельно допустимые значения установившегося снижения напряжения на выводах электроприемников не должны превышать соответственно 5 и 10% от номинального напряжения сети по ГОСТ 721-77 и ГОСТ 21128-83 (номинальное напряжение). Статические характеристики (рис. 4.2) реактивной мощности $Q_{в} = J(U)$ более крутые, чем статические характеристики активной мощности $P_{в} = J(U)$ - изменение напряжения на 1% приводит к изменению реактивной мощности на 2-5%. в то время как активной на 0,6-2%. При снижении напряжения потребитель с асинхронной нагрузкой свою мощность все равно выбирает. Это приводит к дополнительному увеличению тока в линиях электропередачи и дальнейшему снижению

напряжения (рис. 4.3). При снижении напряжения на шинах нагрузки до уровня $U < U_{кр}$ (критического напряжения статической характеристики узла нагрузки по напряжению (рис. 4.2)) происходит резкое повышение потребления реактивной мощности, приводящее к увеличению потери напряжения, дальнейшему снижению напряжения и быст-роразвивающемуся в течение нескольких секунд процессу, называемому лавиной напряжения (рис. 4.4).

Наряду с отклонениями в сетях случаются провалы напряжения, вызванные короткими замыканиями, разрядами молний в линии электропередачи и шины ОРУ, приводящими к отключениям на время действия АВР или АПВ, а также пуском и самозапуском группы мощных электродвигателей и некоторыми электротехнологическими процессами потребителей, в которых режимы аналогичны режимам коротких замыканий (электродуговые плавильные печи, электросварка).

Для минимизации вероятности отключений потребителей при провалах напряжений в системах электроснабжения должен быть выдержан запас статической устойчивости нагрузки по напряжению:

$$K_U = \frac{U - U_{кр}}{U} \cdot 100\%, \quad (4.10)$$

где K_U - коэффициент статической устойчивости; U - напряжение в узле в рассматриваемом режиме; $U_{кр}$ - критическое напряжение в том же узле, при котором нарушается статическая устойчивость нагрузки.

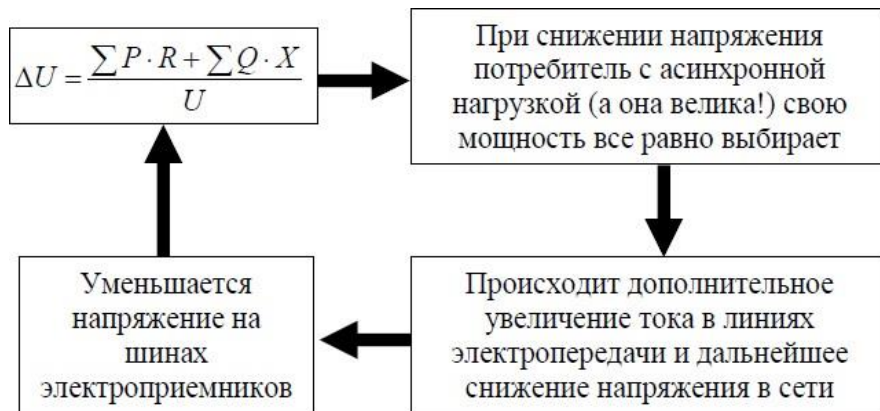


Рис.4.3 – Влияние снижения напряжения на работу потребителей

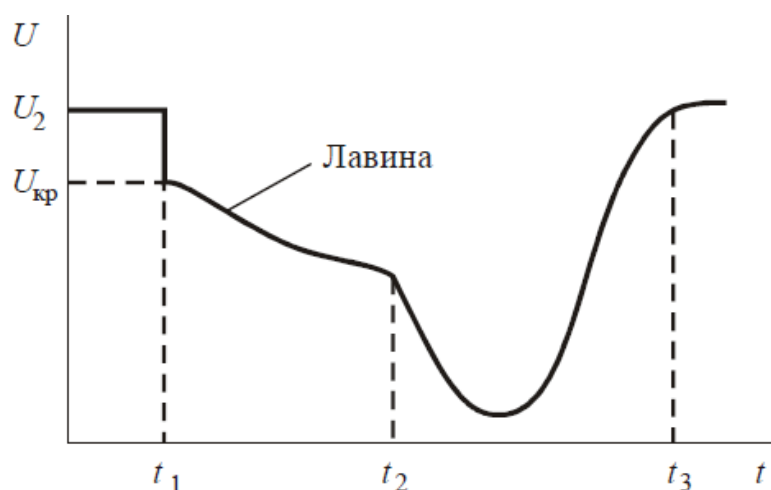


Рис. 4.4 - Развитие лавины напряжения

Из-за пониженного уровня напряжения в установившихся режимах работы сети (в том числе и из-за загрузки реактивной мощностью) это условие не всегда выдерживается.

Загрузка реактивной мощностью линий электропередачи и трансформаторов уменьшает пропускную способность сетей электропитания, что в ряде случаев не позволяет использовать полную установленную мощность электрооборудования.

Коэффициент мощности асинхронных двигателей предприятий близок к 0,7. Если на предприятии эксплуатируются только асинхронные двигатели без компенсаторов, то и общий $\cos\varphi$ близок к 0,7. Предположим, потребитель предприятия с $\cos\varphi = 0,7$ питается от трансформаторной подстанции, где полная номинальная мощность трансформатора 1000 кВА.

Тогда максимальная активная мощность, которую может получить потребитель при условии, что он один нагружает всю подстанцию

$$P = S \cdot \cos\varphi = 1000 \cdot 0,7 = 700 \text{ кВт.}$$

Для получения большей активной мощности уже требуется задействовать вторую трансформаторную подстанцию.

В то же время компенсация реактивной мощности с увеличением $\cos\varphi$ до 0,9 обеспечила бы использование

$$P = S \cdot \cos\varphi = 1000 \cdot 0,9 = 900 \text{ кВт,}$$

то есть дополнительно 200 кВт при тех же параметрах трансформатора.

Из приведенного на рис. 4.5 графика видно, как при передаче через трансформатор активной мощности 1000 кВт и загрузке его реактивной мощностью будет возрастать необходимая полная мощность. Низкий $\cos\varphi$ системы электроснабжения требует либо увеличения номинальной мощности трансформаторов, либо установки дополнительного оборудования.

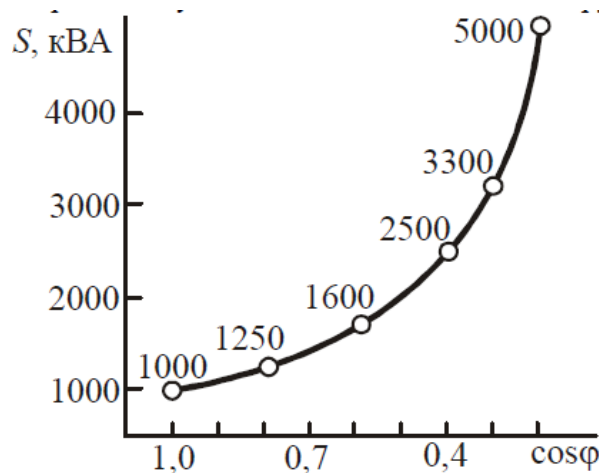


Рис.4.5 – рост полной мощности трансформатора в зависимости от $\cos\varphi$. Загрузка реактивной мощностью трансформаторов снижает их коэффициент полезного действия.

Пример 4.1.

Определить КПД трансформатора ТМ-100/10 при $\cos = 1$ и $\cos\varphi=0.5$.

Решение.

По паспортным данным потерн холостого хода данного трансформатора составляют 0.36 кВт. а короткого замыкания - 1.97 кВт. Следовательно, при $\cos\varphi= 1$ коэффициент полезного действия

$$\eta = \frac{P_1}{P_1 + P_{xx} + P_{кз}} \cdot 100\% = \frac{100}{100 + 0,36 + 1,97} \cdot 100\% = 97,7\%.$$

При $\cos\varphi=0.5$ максимальная активная мощность, которую может получить потребитель составит:

$$P_1 = S \cdot \cos\varphi = 100 \cdot 0,5 = 50 \text{ кВт},$$

потерн будут такими же. как и при $\cos\varphi=1$, так как сила тока остается без изменения. но КПД будет:

$$\eta = \frac{P_1}{P_1 + P_{xx} + P_{кз}} \cdot 100\% = \frac{50}{50 + 0,36 + 1,97} \cdot 100\% = 95,5\%.$$

Ухудшение КПД - более 2%. Если принять во внимание число трансформации энергии, то снижение КПД, обусловленное загрузкой трансформаторов реактивной

Недоиспользование полезной мощности генераторов электростанций и увеличение удельного расхода топлива.

Если реактивная мощность превысит номинальное значение, определяемое по номинальному коэффициенту мощности генератора, то активная нагрузка должна быть снижена. Полный ток нагрузки по условиям нагрева обмоток не должен превышать номинального тока генератора. При коэффициенте мощности ниже номинального в результате увеличения сдвига фаз в сети из-за усиления продольного поля реакции якоря (действующего против основного поля) произойдет снижение напряжения на клеммах статора. Это потребует более сильного возбуждения. Повышенное

возбуждение при сниженном коэффициенте мощности приведет к снижению КПД (рис. 4.6) и повышению мощности первичных двигателей.

Пример 4.2.

Предприятие питается от электростанции, на которой установлено два турбогенератора по 12000 кВА. Предприятие потребляет 11000 кВт. Если $\cos\varphi$ на предприятии будет равен 0.9, то активной мощности 11000 кВт будет соответствовать

$$S = \frac{P}{\cos\varphi} = \frac{11000}{0,9} = 12000 \text{ кВА},$$

то есть при этих условиях можно работать на одном агрегате и полностью обеспечивать потребность предприятия в электроэнергии.

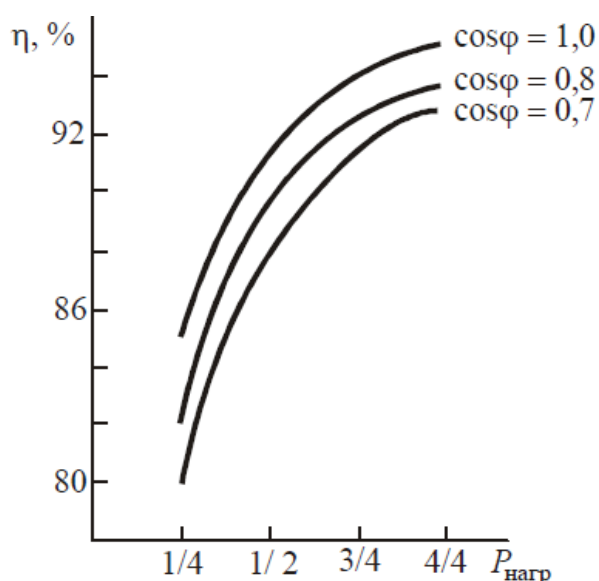


Рис.4.6 – Зависимость коэффициента полезного действия генератора от $\cos\varphi$ и нагрузки

Если коэффициент мощности у потребителя снизится, например, до 0,7, то в этом случае потребуются

$$S = \frac{P}{\cos\varphi} = \frac{11000}{0,7} = 16000 \text{ кВА}.$$

Для выработки такой мощности необходимы уже два агрегата, но загружены они будут на

$$\frac{P}{n \cdot S} = \frac{11000}{2 \cdot 12000} = 0,46,$$

Удельный расход пара при снижении нагрузки от 1,0 до 0,7 возрастает примерно на 18%. При полной загрузке турбогенератора на выработку 1 кВтч расходуется 5 кг пара. При коэффициенте мощности равном 0.9, когда работает один турбогенератор, расход пара будет равен $5 \times 11000 = 55000$ кг в час. во втором случае при $\cos\varphi = 0,7$, вырабатывая те же 11000 кВт, расход пара увеличится на 18%, что составит дополнительно $55000 \times 0,18 = 9900$ кг пара в час. на его выработку будет перерасходовано не менее 3 тонн топлива в час.

Таким образом, снижение коэффициента мощности ухудшает все эксплуатационные показатели электрической станции: увеличивается расход топлива и смазки, снижается КПД, увеличиваются себестоимость электроэнергии и общие эксплуатационные расходы.

Проблемы, которые вызывает загрузка сетей и электрооборудования систем электроснабжения реактивной мощностью, обобщены на рис. 4.7. Приведенные негативные факторы вынуждают приближать источники покрытия реактивной мощности к местам ее потребления. Это разгружает оборудование от ее перетоков, что равносильно увеличению коэффициента мощности.

Существует два взаимодополняющих друг друга пути снижения реактивных нагрузок сетей и генераторов.

О Установка на предприятии специальных компенсирующих устройств - искусственная компенсация.

В качестве собственных источников реактивной мощности в системах электроснабжения промышленных предприятий используются:

- генераторы собственных электростанций и синхронные двигатели;
- воздушные и кабельные линии электрических сетей;
- дополнительно устанавливаемые компенсирующие устройства: синхронные компенсаторы, батареи конденсаторов высокого и низкого напряжения, вентильные установки со специальным регулированием.

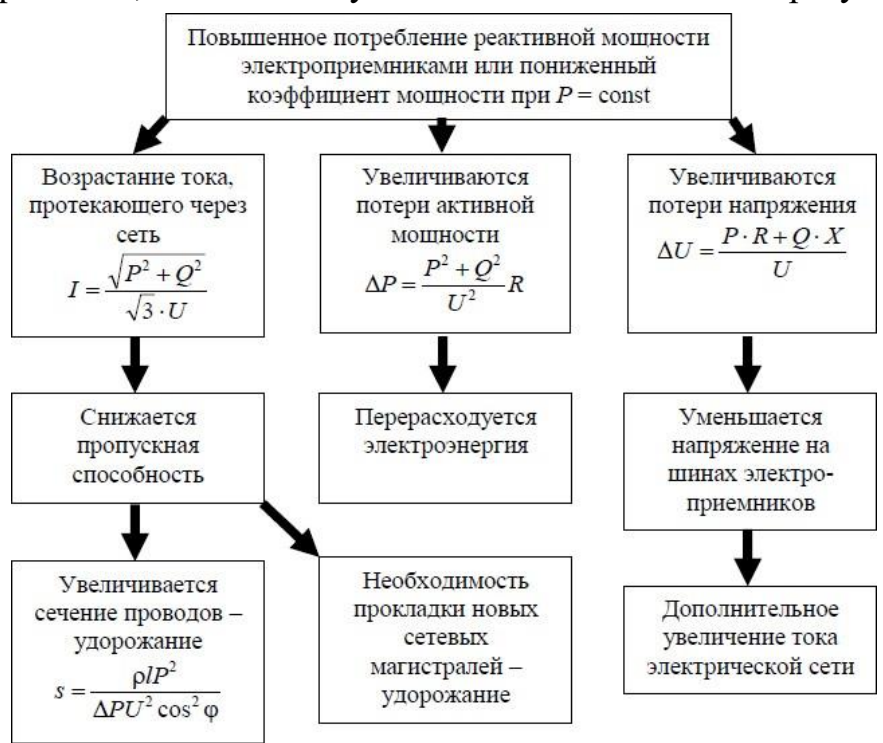


Рис.4.7 – Последствия повышенной передачи и потребления реактивной мощности

Снижение реактивной мощности самих приемников электроэнергии - естественная компенсация.

К мероприятиям по естественной компенсации относятся:

- упорядочение технологического процесса, ведущее к улучшению энергетического режима оборудования и выравниванию графика нагрузки (равномерное размещение нагрузок по фазам, смещение времени обеденных перерывов, начала и окончания смены отдельных цехов и участков, перевод энергоемких крупных электроприемников на работу вне часов максимума энергосистемы, вывод в ремонт мощных электроприемников в часы максимума энергосистемы);
- создание рациональной схемы электроснабжения за счет уменьшения количества ступеней трансформации;
- замена электрооборудования старых конструкций на новое с меньшими потерями на перемагничивание;
- замена малозагруженных трансформаторов и двигателей меньшими по мощности или их полная загрузка;
- применение синхронных двигателей вместо асинхронных, когда это допустимо по условиям технологического процесса;
- ограничение продолжительности холостого хода двигателей и сварочных трансформаторов;
- сокращение длительности и рассредоточение во времени пуска крупных электроприемников:
- улучшение качества ремонта электродвигателей;
- отключение при малой нагрузке части силовых трансформаторов.

Часть мероприятий по естественной компенсации реактивной мощности не требует больших материальных затрат и должна проводиться на предприятиях в первую очередь.

Проблема компенсации реактивной мощности включает в себя целый ряд технико-экономических задач, к числу которых можно отнести:

- организацию мероприятий для реализации естественной компенсации;
- выбор видов и типов компенсирующих устройств;
- размещение компенсирующих устройств в сетях;
- оптимизацию режимов работы компенсирующих устройств. Выбор наиболее эффективного варианта компенсации, необходимой мощности и типа компенсирующего устройства должен опираться на анализ схемы сети электроснабжения промышленного предприятия.

Контрольные вопросы

1. Основные способы компенсации реактивной мощности.
2. Чем обусловлены дополнительные потери активной мощности?
3. От чего зависят потери напряжения в линии?
4. В чем заключается отрицательное влияние реактивной мощности?

Лабораторная работа № 4

Расчёт поперечной ёмкостной компенсации реактивной мощности

Цель работы: ознакомление с методикой расчёта поперечной ёмкостной компенсации реактивной мощности.

Краткие методические указания

Основное назначение поперечной компенсации - повышение коэффициента мощности.

Размещение конденсаторов в основном принято выполнять по принципу наибольшего снижения потерь мощности в электрических сетях. Немаловажное значение при этом имеет повышение уровня напряжения, сопровождающее установку конденсаторов. В ряде случаев размещение конденсаторов может быть подчинено именно этому условию.

Для расчетов и анализа поперечной компенсации как источника реактивной мощности рассмотрим цепь переменного тока с параллельным включением приемников электроэнергии и батареи конденсаторов (рис. 4.8а).

Для узла A схемы замещения ток в линии $I_{\text{л}}$ определяется по первому закону Кирхгофа:

$$\dot{I}_{\text{л}} = \dot{I}_{\text{п}} + \dot{I}_{\text{БК}},$$

где $\dot{I}_{\text{л}}$, $\dot{I}_{\text{п}}$, $\dot{I}_{\text{БК}}$ - соответственно векторы тока в линии, в ветви нагрузки и в конденсаторной батарее.

Построение векторной диаграммы и сложение векторов тока по выражению (4.11) даны на рис. 4.8б. Векторная диаграмма построена для линии с нагрузкой в конце при наличии поперечной компенсации $X_{\text{БК}}$ (активным сопротивлением батареи можно пренебречь). Из-за включения емкости параллельно нагрузке угол φ_1 уменьшился до φ_2 , ток нагрузки приемника - от I_1 до I_2 . то есть произошла разгрузка линии по току на величину $\Delta I = I_1 - I_2$. На эту же величину тока разгрузились и генераторы энергосистемы благодаря генерации конденсаторной батареей мощности Q

БК В месте установки электроприемников. Сеть и генераторы разгрузились и вследствие уменьшения потерь на ΔP_K и ΔQ_K . так как поток реактивной мощности снизился на $Q_{БК}$.

$$\Delta P_K = \left(\frac{Q_{БК}}{U}\right)^2 \cdot R; \quad \Delta Q_K = \left(\frac{Q_{БК}}{U}\right)^2 \cdot x,$$

где R и x - эквивалентные сопротивления цепи энергосистема - потребитель.

Для проектируемой сети снижение тока на Д/позволяет уменьшить сечение проводников линий на AF :

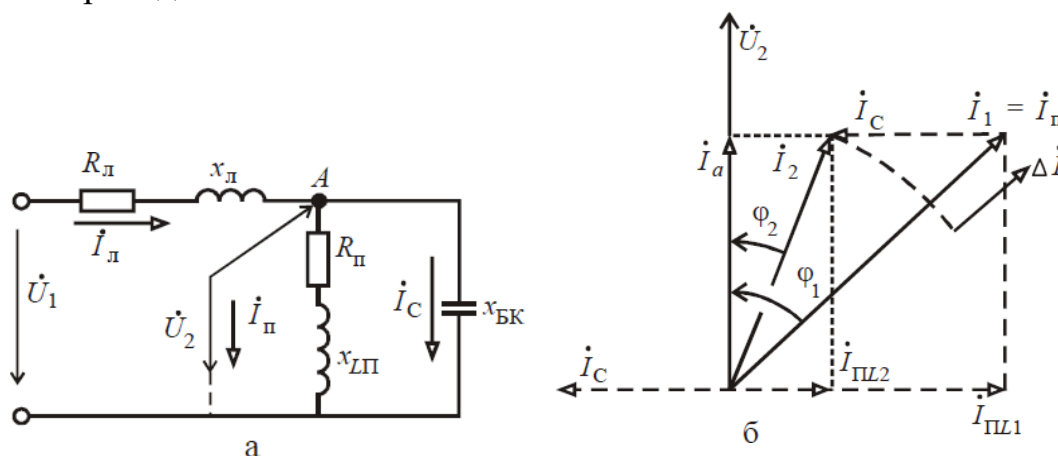


Рис.4.8 – Поперечная емкостная компенсация: а) схема замещения; б) векторная диаграмма цепи

$$\Delta F = \frac{\Delta I}{J_3},$$

где J_3 - экономическая плотность тока в линии.

Соответственно снижается установленная мощность трансформаторов. Уменьшаются потери напряжения в сети за счет уменьшения потока реактивной мощности на $Q_{БК}$ до значения

$$\Delta U = \frac{PR + (Q - Q_{БК})x}{U}.$$

Из диаграммы (рис. 4.8б) видно, что если мощность БК слишком велика, ток $i_{БК}$ будет больше индуктивной нагрузки потребителя $i_C > I_{HL}$. Тогда угол ($\varphi_2 < 0$ и коэффициент мощности перейдет через значение $\cos\varphi = 1$ в емкостный квадрант. Получается перекомпенсация: емкостный ток пойдет от потребителя к источнику, ток в линии 1 будет увеличиваться по мере роста емкости. Отсюда следует, что повышение емкости и зависимых величин тока линии I_L и φ_2 целесообразно лишь в определенных пределах, не выходящих за значение $\varphi_2 > 0$ и $\cos\varphi < +1$.

Из векторной диаграммы можно определить емкость C и реактивную мощность $Q_{БК}$ конденсатора, необходимую для повышения коэффициента мощности $\cos\varphi_1$ до значения $\cos\varphi_2$, превышающего естественное значение

$\cos\varphi_p$, потребителя до включения поперечной компенсации. Из диаграммы находим:

$$I_C = I_{\text{пл}1} - I_{\text{пл}2} = I_a \operatorname{tg}\varphi_1 - I_a \operatorname{tg}\varphi_2 = I_a (\operatorname{tg}\varphi_1 - \operatorname{tg}\varphi_2).$$

Учитывая что, $I_C = U/x_{\text{БК}} = U\omega C$ и $I_a = P/\bar{U}$, получаем

$$U\omega C = \frac{P}{U} (\operatorname{tg}\varphi_1 - \operatorname{tg}\varphi_2).$$

Следовательно,

$$\left. \begin{aligned} C &= \frac{P}{\omega U^2} (\operatorname{tg}\varphi_1 - \operatorname{tg}\varphi_2); \\ Q_{\text{БК}} &= U^2 \omega C = P (\operatorname{tg}\varphi_1 - \operatorname{tg}\varphi_2). \end{aligned} \right\}$$

Если нагрузка потребителя имеет емкостный характер, то для компенсации избыточной емкостной составляющей тока $I_{\text{ск}}$ (для приближения коэффициента мощности к единице) применяется индуктивность, включаемая параллельно нагрузке. Такие случаи имеют место при наличии на предприятиях протяженных кабельных линий высокого напряжения в периоды сниженной нагрузки сети, а также при сохранении в работе всей мощности конденсаторов в часы минимума нагрузки предприятий.

Влияние поперечной компенсации сказывается не только на токовой нагрузке всех элементов системы электроснабжения, но и на потере напряжения в сети, на соотношении напряжений в начале и в конце электропередачи.

На рис. 4.9 приведена векторная диаграмма напряжений в конце линии для двух случаев: при отсутствии поперечной компенсации (сплошными линиями) и при наличии компенсации, повышающей коэффициент мощности до $\cos\varphi = 1$. Диаграмма построена для постоянных значений напряжения в конце линии электропередачи U_2 и активной мощности потребителя. Из диаграммы видно, что абсолютные величины напряжений U_1 и U_2 даже при значительном изменении угла φ (от φ до 0) за счет поперечной компенсации изменяются в ограниченных пределах и напряжение U_2 остается меньше напряжения U_1 .

Поперечная емкостная компенсация выполняется комплектными конденсаторными установками, которые устанавливаются в определенных местах схемы электроснабжения (см. раздел 4.2.3).

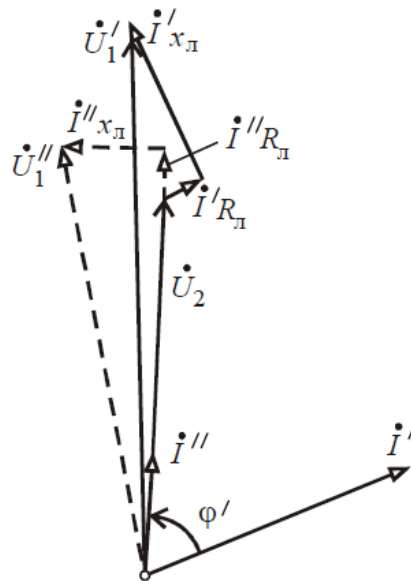


Рис.4.9 – Напряжение в начале и в конце линии при поперечной компенсации

Принципиальная схема конденсаторной установки приведена на рисунке 2.9 и 2.10, а схема включения в нагрузочную цепь на рис. 4.10.

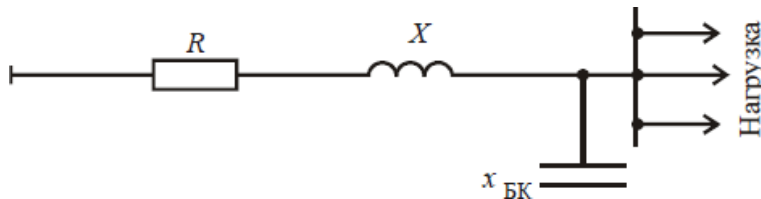


рис. 4.10 – Схема включения емкости в нагрузочную цепь при поперечной компенсации

Мощность однофазного конденсатора при синусоидальной форме напряжения, приложенного к его зажимам, определяется по соотношению:

$$Q = \omega \cdot C \cdot U^2.$$

Мощность трехфазного конденсатора, соединенного треугольником, определяется по этой же формуле. В этом случае U - линейное напряжение, а C - сумма емкостей всех трех фаз конденсатора. Мощность трехфазного конденсатора, соединенного звездой, при равенстве емкостей всех трех фаз определяется по соотношению:

$$Q = \frac{1}{3} \cdot \omega \cdot C \cdot U^2,$$

где C – сумма емкостей всех трех фаз.

При принятых обозначениях коэффициент реактивной мощности до компенсации $\text{tg}\varphi_1 = Q/P$, а после компенсации $\text{tg}\varphi_2 = (Q - Q_{БК})/P$.

Так как $\text{tg}\varphi_2 > \text{tg}\varphi_1$, то $\cos\varphi_2 > \cos\varphi_1$.

До компенсации потери мощности в сети составляют

$$\Delta P_1 = 3 \cdot I^2 R = \frac{S^2}{U^2} \cdot R = \frac{P^2 + Q^2}{U^2} \cdot R,$$

а после компенсации

$$\Delta P_2 = \frac{P^2 + (Q - Q_{\text{БК}})^2}{U^2} \cdot R.$$

Уменьшение потерь мощности после компенсации составит

$$\Delta P_1 - \Delta P_2 = \frac{P^2 + Q^2}{U^2} \cdot R - \frac{P^2 + (Q - Q_{\text{БК}})^2}{U^2} \cdot R = \frac{(2Q - Q_{\text{БК}}) \cdot Q_{\text{БК}}}{U^2} \cdot R$$

Полная нагрузка до компенсации $S_1 = P / \cos \varphi_1$, а после компенсации

$$S_2 = P / \cos \varphi_2, \text{ т.е. } \frac{S_2}{S_1} = \frac{\cos \varphi_1}{\cos \varphi_2}.$$

Так как $\cos \varphi_2 > \cos \varphi_1$, то $S_2 < S_1$. Полная нагрузка после компенсации уменьшается обратно пропорционально значениям коэффициентов мощности после компенсации.

Таким образом, применение поперечной компенсации позволяет уменьшить потери мощности при сохранении величины передаваемой мощности или в пределах тех же потерь, увеличивая пропускную способность сети, повысить передаваемую мощность.

Потери напряжения в трехфазной линии могут быть определены по соотношению:

$$\begin{aligned} & \text{- до компенсации} \quad \Delta U_1 = \sqrt{3} \cdot I(R \cdot \cos \varphi + X \sin \varphi) \quad \text{или после преобразования} \\ \Delta U_1 &= \frac{P \cdot R + Q \cdot X}{U}; \end{aligned} \quad (4.18)$$

$$\begin{aligned} & \text{- после компенсации} \\ \Delta U_2 &= \frac{P \cdot R + (Q - Q_{\text{БК}}) \cdot X}{U}. \end{aligned} \quad (4.19)$$

Уменьшение потери напряжения, а следовательно, увеличение напряжения на приемном конце с учетом соотношений (4.18) и (4.19) составит:

$$\Delta U_1 - \Delta U_2 = \frac{P \cdot R + Q \cdot X}{U} - \frac{P \cdot R + (Q - Q_{\text{БК}}) \cdot X}{U} = \frac{Q_{\text{БК}} \cdot X}{U}. \quad (4.20)$$

Изменение нагрузки у потребителя вызывает колебания напряжения в сети.

Потери напряжения при полной нагрузке до компенсации по

$$\Delta U_1 = \frac{P \cdot R + Q \cdot X}{U},$$

соотношению (4.18) будут

$$\Delta U_1' = \frac{k \cdot (P \cdot R + Q \cdot X)}{U},$$

а при неполной нагрузке

где k – коэффициент, учитывающий пропорциональное уменьшение нагрузки.

Уменьшение потери напряжения при неполной нагрузке:

$$\begin{aligned} \Delta U_1 - \Delta U'_1 &= \frac{P \cdot R + Q \cdot X}{U} - \frac{k \cdot (P \cdot R + Q \cdot X)}{U} = \\ &= (1 - k) \frac{P \cdot R + Q \cdot X}{U} = (1 - k) \cdot \Delta U_1 \end{aligned} \quad (4.21)$$

После компенсации потери напряжения при полной нагрузке по соотношению (4.19) составят

$$\Delta U_2 = \frac{P \cdot R + (Q - Q_{\text{БК}}) \cdot X}{U},$$

а при неполной нагрузке

$$\Delta U'_2 = \frac{kP \cdot R + (kQ - Q_{\text{БК}}) \cdot X}{U}.$$

Уменьшение потери напряжения при компенсации и неполной нагрузке

$$\begin{aligned} \Delta U_2 - \Delta U'_2 &= \frac{P \cdot R + (Q - Q_{\text{БК}}) \cdot X}{U} - \frac{kP \cdot R + (kQ - Q_{\text{БК}}) \cdot X}{U} = \\ &= \frac{P \cdot R + Q \cdot X - Q_{\text{БК}} \cdot X - kP \cdot R - kQ \cdot X + kQ_{\text{БК}} \cdot X}{U} = \\ &= \frac{P \cdot R + Q \cdot X - k(P \cdot R + Q \cdot X)}{U} = \frac{(1 - k)(P \cdot R + Q \cdot X)}{U} = (1 - k) \cdot \Delta U_1 \end{aligned} \quad (4.22)$$

Из соотношения (4.22) следует, что при уменьшении нагрузки колебания напряжения после компенсации будут такими же, как и до компенсации (см. соотношении (4.21)), но уровень напряжения будет выше. Это следует из соотношения (4.20), так как уменьшение потери напряжения зависит только от $Q_{\text{БК}}$ и X , которые для электроустановки являются величинами постоянными.

Таким образом, при поперечной компенсации уровень напряжения в сети повышается на постоянную величину в зависимости от мощности установленных конденсаторов и реактивного сопротивления элементов установки.

Пример 4.3.

По высоковольтной линии напряжением 6 кВ, выполненной алюминиевыми проводниками $3 \times 70 \text{ мм}^2$ (погонное активное сопротивление $r_0 = 0.445 \text{ Ом/км}$) длиной 2 км, питается сосредоточенная в конце нагрузка, активная мощность которой 600 кВт, реактивная — 700 кВАр и полная - 920 кВА. С целью повышения $\cos \varphi$ уменьшения потерь мощности и напряжения предполагается параллельно нагрузке подключить батарею конденсаторов мощностью 400 кВАр. Определить, как изменятся указанные параметры для:

- кабельной линии $X_{\text{окб}} = 0,08 \text{ Ом/км}$;
- воздушной линии $X_0 \text{ вл} = 0,37 \text{ Ом/км}$.

Решение:

Коэффициент мощности до установки конденсаторных батарей составляет:

$$\cos \varphi_1 = \frac{P}{S_1} = \frac{600}{920} = 0,652,$$

а после их установки повысится до

$$\operatorname{tg} \varphi_2 = \frac{Q_1 - Q_{\text{БК}}}{P} = \frac{700 - 400}{600} = 0,5 \text{ или } \cos \varphi_2 = 0,895.$$

После установки конденсаторных батарей по линии будет передаваться полная мощность:

$$S_2 = \frac{P}{\cos \varphi_2} = \frac{600}{0,895} = 670 \text{ кВА.}$$

Таким образом, полная нагрузка, а следовательно, и ток уменьшатся на

$$\frac{S_1 - S_2}{S_1} \cdot 100\% = \frac{920 - 670}{920} \cdot 100\% = 27,2\%.$$

Активное сопротивление линии равно

$$R = r_0 \cdot l = 0,445 \cdot 2 = 0,89 \text{ Ом.}$$

Потери мощности до компенсации составляют

$$\Delta P_1 = \frac{(P^2 + Q_1^2) \cdot R}{U^2} = \frac{(600^2 + 700^2) \cdot 0,89}{6^2} \cdot 10^{-3} = 21 \text{ кВт,}$$

а после установки конденсаторных батарей снизятся до

$$\Delta P_2 = \frac{P^2 + (Q_1 - Q_{\text{БК}})^2}{U^2} \cdot R = \frac{600^2 + (700 - 400)^2}{6^2} \cdot 0,89 \cdot 10^{-3} = 11,1 \text{ кВт,}$$

т.е. уменьшатся на

$$\Delta P_1 - \Delta P_2 = 21 - 11,1 = 9,9 \text{ кВт}$$

или

$$\Delta P_1 - \Delta P_2 = \frac{(2Q_1 - Q_{\text{БК}}) \cdot Q_{\text{БК}} \cdot R}{U^2} = \frac{(2 \cdot 700 - 400) \cdot 400 \cdot 0,89}{6^2} \cdot 10^{-3} = 9,9 \text{ кВт.}$$

Таким образом, потери мощности уменьшились с 21 до 11,1 кВт, или на

$$\frac{\Delta P_1 - \Delta P_2}{\Delta P_1} \cdot 100\% = \frac{21 - 11,1}{21} \cdot 100\% = 47\%.$$

Кабельная линия. Индуктивное сопротивление линии равно:

$$X = x_{0\text{кл}} \cdot l = 0,08 \cdot 2 = 0,16 \text{ Ом.}$$

Потери напряжения до компенсации:

$$\Delta U_1 = \frac{P \cdot R + Q_1 \cdot X}{U} = \frac{600 \cdot 0,89 + 700 \cdot 0,16}{6} = 108 \text{ В,}$$

а после установления конденсаторных батарей

$$\Delta U_2 = \frac{P \cdot R + (Q_1 - Q_{\text{БК}}) \cdot X}{U} = \frac{600 \cdot 0,89 + (700 - 400) \cdot 0,16}{6} = 97 \text{ В.}$$

Уменьшение потерь напряжения составляет

$$\Delta U_1 - \Delta U_2 = 108 - 97 = 11 \text{ В}$$

или

$$\Delta U_1 - \Delta U_2 = \frac{Q_{\text{БК}} \cdot X}{U} = \frac{400 \cdot 0,16}{6} = 11 \text{ В.}$$

Потери напряжения уменьшились, а следовательно, уровень напряжения повысился на

$$\frac{\Delta U_1 - \Delta U_2}{U} \cdot 100\% = \frac{108 - 97}{6000} \cdot 100\% = 0,18\%.$$

Воздушная линия. Индуктивное сопротивление линии равно

$$X = x_{0\text{вл}} \cdot l = 0,37 \cdot 2 = 0,74 \text{ Ом}.$$

Потери напряжения

- до компенсации $\Delta U_1 = \frac{P \cdot R + Q_1 \cdot X}{U} = \frac{600 \cdot 0,89 + 700 \cdot 0,74}{6} = 175 \text{ В};$

- после компенсации

$$\Delta U_2 = \frac{P \cdot R + (Q_1 - Q_{\text{БК}}) \cdot X}{U} = \frac{600 \cdot 0,89 + (700 - 400) \cdot 0,74}{6} = 126 \text{ В}$$

- уменьшение потерь $\Delta U_1 - \Delta U_2 = 175 - 126 = 49 \text{ В}$ или

$$\Delta U_1 - \Delta U_2 = \frac{Q_{\text{БК}} \cdot X}{U} = \frac{400 \cdot 0,74}{6} = 49 \text{ В}.$$

Уровень напряжения повысился на

$$\frac{\Delta U_1 - \Delta U_2}{U} \cdot 100\% = \frac{175 - 126}{6000} \cdot 100\% = 0,81\%.$$

Места установки компенсирующих устройств

На рис. 4.11 показана однолинейная схема сети предприятия с возможными местами установки компенсирующих устройств. Граница балансовой принадлежности может находиться в точках 1-4. Если компенсирующие устройства установлены на границе балансовой принадлежности, то потери активной энергии в сети потребителя не сокращаются, а пропускная способность сети не увеличивается.

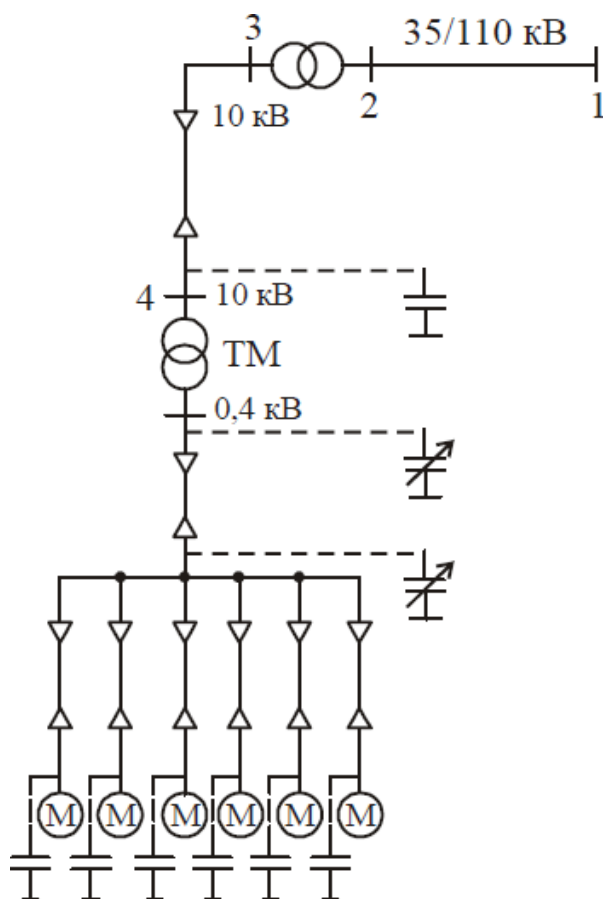


Рис. – Однолинейная схема сети предприятия
 Единственный положительный эффект для него - частичная нормализация напряжения.

При переносе места установки компенсирующих устройств от границы балансовой принадлежности ближе к потребителю появляются участки сети, разгруженные от потоков реактивной мощности. На этих участках снижаются потери активной мощности. В результате снижается срок окупаемости компенсирующих устройств и повышается эффективность использования электроэнергии.

Потребителю целесообразно устанавливать компенсирующие устройства как можно дальше от границы балансового раздела.

Выбор места присоединения конденсаторных батарей опирается на анализ схемы электроснабжения. При этом рассматривается несколько способов компенсации реактивной мощности: централизованная, групповая, индивидуальная (рис. 4.12) и комбинированная - централизованная в сочетании с групповой или индивидуальной. При большом количестве потребителей индивидуальная компенсация может оказаться менее эффективной, чем групповая. Индивидуальная компенсация целесообразна у крупных электроприемников с относительно низким коэффициентом мощности и большим числом часов работы в году. Групповая компенсация по сравнению с индивидуальной имеет немногим больший срок окупаемости, но благодаря применению установок с автоматическим регулированием

реактивной мощности не требует ежедневного обслуживания (ручного включения и отключения) и является предпочтительным вариантом компенсации.

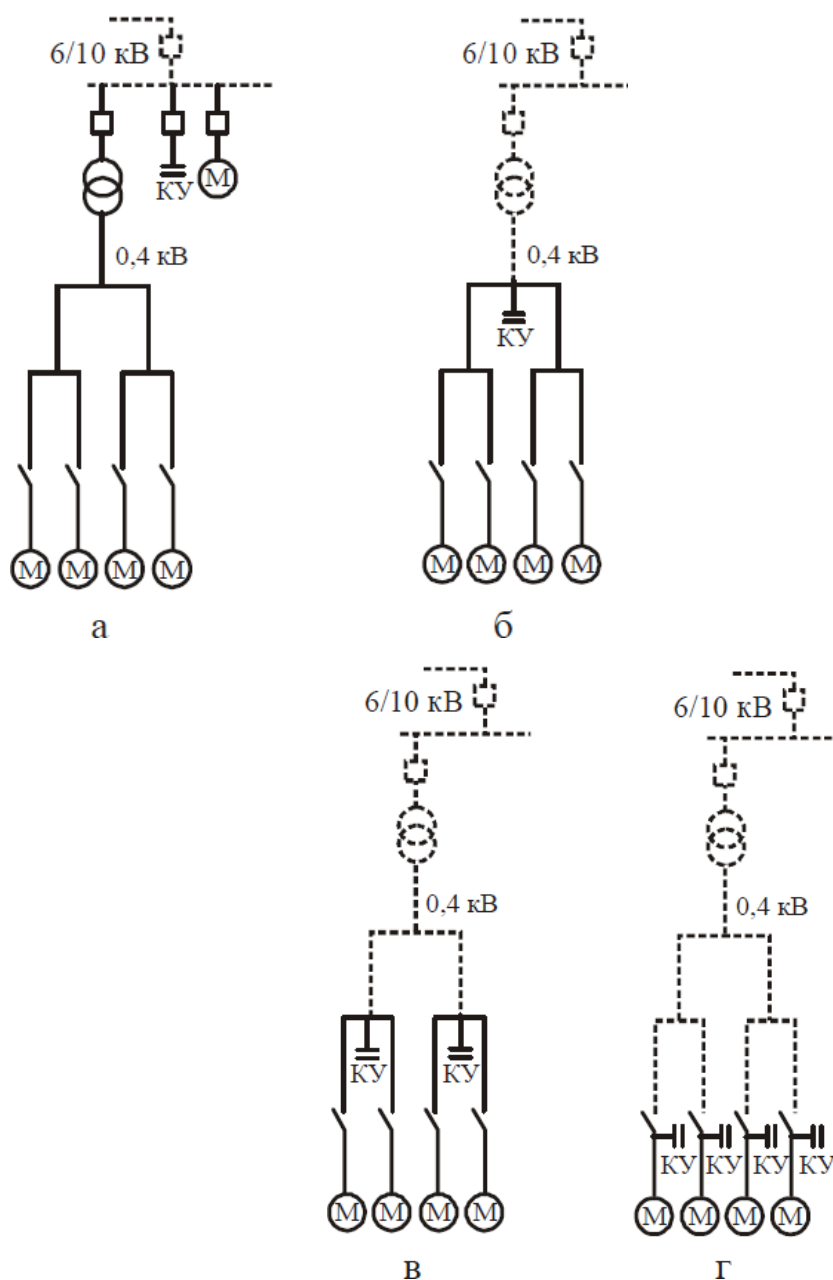


Рис. 4.12 – Способы компенсации реактивной мощности: а) централизованная на стороне высокого напряжения; б) централизованная на стороне низкого напряжения; в) групповая; г) индивидуальная; штриховой линией показаны участки сети, разгруженные от потоков реактивной мощности потребителей.

Контрольные вопросы

1. Основное назначение поперечной компенсации.
2. В чем положительные и отрицательные стороны поперечной компенсации.

3. Места установки компенсирующих устройств.

Лабораторная работа № 5

Расчёт продольной емкостной компенсации реактивной мощности (4 часа)

Цель работы: ознакомление с методикой расчёта продольной ёмкостной компенсации реактивной мощности.

Краткие методические указания

4.3.1. Схема замещения и векторные диаграммы установки продольной компенсации

При продольной компенсации конденсаторы включаются в сеть последовательно. Через них проходит полный ток линии.

Схема установки продольной компенсации (УПК) линии с указанием состава ее оборудования показана на рис. 4.13. Схема замещения УПК, в которой последовательно с сопротивлениями линии R и x_L включено емкостное сопротивление x_C , приведена на рис. 4.14а.

Действующие значения тока и напряжения на участках последовательной цепи определяются выражениями:

$$I = \frac{U}{Z} = \frac{U}{\sqrt{R^2 + x^2}}; \quad U_R = I \cdot R; \quad U_L = I \cdot x_L; \quad U_C = I \cdot x_C;$$

$$x = x_L + x_C; \quad x_L = \omega L; \quad x_C = 1/\omega C;$$

$$\varphi = \arctg \frac{x}{R}.$$

В зависимости от соотношения между индуктивным и емкостным сопротивлениями векторная диаграмма R , L , C - цепи имеет три вида:

- при индуктивном характере цепи, когда $x_L > x_C$, угол $\varphi = \arctg \frac{x_L - x_C}{R}$, ток I отстает от напряжения U (рис. 4.14б): **R**
- при емкостном характере цепи, когда $x_L < x_C$, угол $\varphi < 0$, ток I опережает напряжение U (рис. 4.14в);
- при равенстве $x_L = x_C$, угол $\varphi = 0$, ток I совпадает по фазе с напряжением U , а падения напряжения в индуктивности $I x_L$ и в емкости $I x_C$ равны и компенсируются, так как взаимно противоположны по направлению (рис. 4.14г).

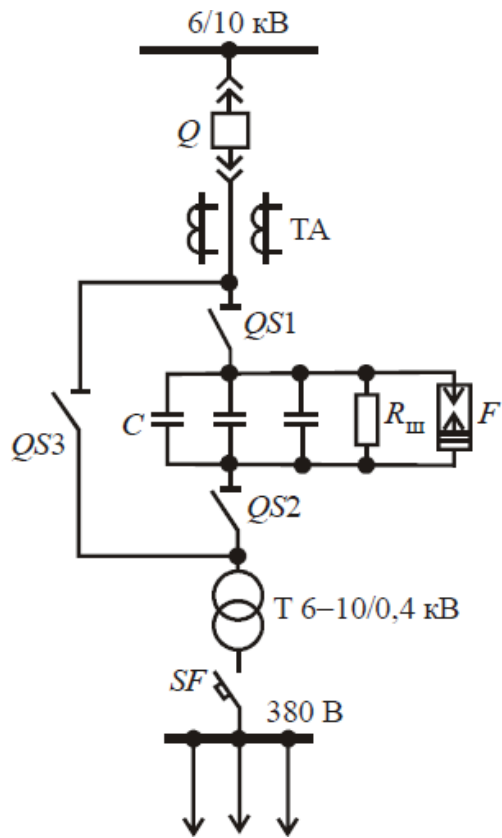


Рис.4.13 – Схема установки продольной емкостной компенсации

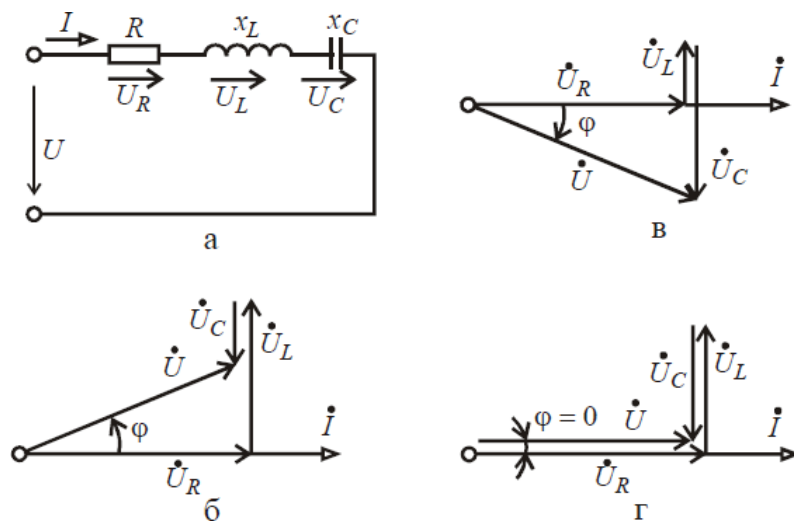


Рис.4.14 – Схема замещения и векторные диаграммы устройства продольной компенсации

Последний случай называется резонансом напряжений, характеризуется максимальным значением тока в цепи при $U = \text{const}$:

$$I = \frac{U}{\sqrt{R^2 + (x_L - x_C)^2}} = \frac{U}{R}. \quad (4.23)$$

В системах электроснабжения, где активное сопротивление невелико по сравнению с индуктивным сопротивлением трансформаторов, при резонансе напряжений в режиме короткого замыкания может быть очень большим ток КЗ и недопустимые повышения напряжения на индуктивности и емкости: при $R \rightarrow 0, \omega \rightarrow \omega_0, U_L = U_C \rightarrow \infty$.

Поэтому в установках продольной компенсации емкость выбирается из расчета, чтобы напряжение на конденсаторах $U_C = I \cdot X_C$ составляло 5-20% номинального напряжения сети. При этом емкость УПК компенсирует лишь часть потерь реактивной мощности, равную

$$Q_C = \omega C U^2,$$

то есть УПК практически не является источником мощности.

Сопротивление $R_{\text{ш}}$ (рис. 4.13), превышающее сопротивление конденсаторов примерно на порядок, ограничивает резонансные явления в установках продольной компенсации.

Главное назначение продольной компенсации - частичная компенсация индуктивного сопротивления участков электрической цепи для уменьшения потери напряжения в них. Влияние УПК на соотношение напряжений в начале U_1 в конце U_2 участка сети иллюстрирует векторная диаграмма на рис. 4.15.

При наличии в цепи только сопротивлений R_L и x_L напряжение U_2 в конце линии меньше напряжения U_1 в ее начале на величину падений напряжения на активном $I_2 \cdot R_L$ и индуктивном $I \cdot x_L$ сопротивлении (сплошные линии на рис. 4.15А), при этом $U_1 > U_2, (\varphi_1 > \varphi_2)$. Если включить последовательно емкость x_C , то появится еще одна составляющая падения напряжения $I_2 \cdot x_C$. Ее направление на диаграмме противоположно индуктивной составляющей $I_2 \cdot x_L$ (пунктирные линии на рис. 4.15Б). Подбором x_C можно снизить разность напряжений U_1 и U_2 . Наиболее существенное влияние УПК оказывает на напряжения U_2 при низком $\cos \varphi_2$.

Компенсация индуктивного сопротивления цепи емкостью приводит к повышению токов КЗ во всех элементах трансформаторной подстанции. Причем это особенно опасно для самих конденсаторов УПК, так как напряжение на них при сквозных токах короткого замыкания $\Delta U_C = I_{K3} X_C$ возрастает пропорционально кратности тока КЗ ($I_{K3} / I_{НОМ}$).

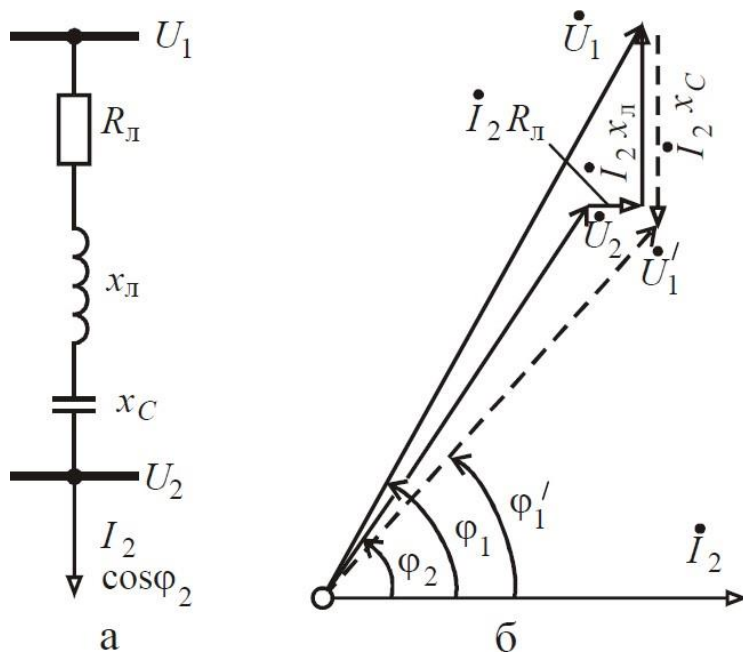


Рис. 4.15. Влияние продольной компенсации на соотношение напряжений в начале а е конце линии: а - схема включения емкости е нагрузочную цепь; б - векторная диаграмма

Для защиты конденсаторов путем их шунтирования при сквозных токах КЗ могут применяться, например, искровые спекающиеся разрядники (см. рис. 4.13), которые после срабатывания временно выводятся из работы с помощью разъединителей $QS1$, $QS2$ и $QS3$ для восстановления разрядных свойств.

Достоинством УПК является способность стабилизации напряжения при резкопеременной нагрузке. Если, например, при $x_L = x_C$ ток I_2 резко увеличится, то изменится лишь величина $I_2 R_{\Pi}$ (рис. 4.15), что несущественно при малом значении сопротивления R_{Π} . Увеличение падения напряжения в индуктивности $I_2 x_L$ компенсируется увеличением падения напряжения в емкости ($-I_2 x_C$). Напряжение U_2 при этом мало отличается от U_1' .

4.3.2. Особенности продольной компенсации

Схема включения емкости в нагрузочную цепь при продольной компенсации приведена на рис. 4.15а.

Мощность конденсатора определяется по соотношению:

$$Q_k = \omega C U^2; \quad (4.24)$$

с другой стороны

$$Q_k = I_k \cdot U; \quad (4.25)$$

где I_k – ток, протекающий через конденсатор, из выражения (4.25)

$$U = \frac{Q_k}{I_k}; \quad (4.26)$$

Заменяя в формуле (4.24) значение U из выражения (4.26), получаем

$$Q_k = \omega C U^2 = \omega C \frac{Q_k^2}{I_k^2} = \frac{I_k^2}{\omega C}. \quad (4.27)$$

Так как при продольной компенсации ток конденсатора I_k равен проходящему через него току нагрузки линии I_2 (рис.4.15а), то

$$Q_k = \frac{I_2^2}{\omega C}. \quad (4.28)$$

Таким образом, мощность конденсаторов при продольной компенсации является величиной переменной и зависит от изменяющегося во времени тока нагрузки линии.

До компенсации потери напряжения в трехфазной линии рассчитывается по выражению

$$\Delta U_1 = \frac{P \cdot R + Q \cdot X}{U}, \quad (4.29)$$

а после компенсации

$$\Delta U_2 = \frac{P \cdot R + Q \cdot (X - X_{БК})}{U}. \quad (4.30)$$

Уменьшение потери напряжения составляет

$$\Delta U_1 - \Delta U_2 = \frac{P \cdot R + Q \cdot X}{U} - \frac{P \cdot R + Q \cdot (X - X_{БК})}{U} = \frac{Q \cdot X_{БК}}{U}. \quad (4.31)$$

Из выражения (4.31) следует, что уровень напряжения повышается не на постоянную величину, как при поперечной компенсации, а на величину, меняющуюся пропорционально изменению реактивной нагрузки линии (при неизменном значении $X_{БК}$ для установленных конденсаторов).

Подбором мощности конденсаторов можно добиться равенства напряжения на питающем и приемном конце линии. Если в выражении (4.30) значение ΔU_2 принять равным нулю, то

$$P \cdot R + Q(X - X_{БК}) = 0 \text{ и } X_{БК} = \frac{P \cdot R}{Q} + X,$$

т.е. $X_{БК} > X$.

Рассмотрим, как изменение нагрузки влияет на потери напряжения в сети.

До компенсации потери напряжения:

$$\Delta U_1 = \frac{P \cdot R + Q \cdot X}{U};$$

- при полной нагрузке

- при неполной нагрузке $\Delta U'_1 = \frac{\kappa \cdot (P \cdot R + Q \cdot X)}{U}$, где κ – коэффициент, учитывающий пропорциональное уменьшение нагрузки;

- уменьшение потери напряжения

$$\begin{aligned} \Delta U_1 - \Delta U'_1 &= \frac{P \cdot R + Q \cdot X}{U} - \frac{\kappa \cdot (P \cdot R + Q \cdot X)}{U} = (1 - \kappa) \frac{P \cdot R + Q \cdot X}{U} = \\ &= (1 - \kappa) \Delta U_1. \end{aligned}$$

Потери напряжения с учетом продольной компенсации:

$$\Delta U_2 = \frac{P \cdot R + Q \cdot (X - X_{БК})}{U};$$

- при полной нагрузке

$$\Delta U'_2 = \frac{k \cdot (P \cdot R + Q \cdot (X - X_{БК}))}{U}$$

- при неполной нагрузке

уменьшение потери напряжения

$$\begin{aligned} \Delta U_2 - \Delta U'_2 &= \frac{P \cdot R + Q \cdot (X - X_{БК})}{U} - \frac{k \cdot (P \cdot R + Q \cdot (X - X_{БК}))}{U} = \\ &= (1 - k) \frac{P \cdot R + Q \cdot (X - X_{БК})}{U} = (1 - k) \Delta U_2 \end{aligned}$$

так как $\Delta U_2 < \Delta U_1$, а $(1 - k)$ - величина постоянная для определенной степени загрузки линии, то $\Delta U_2 - \Delta U'_2 < \Delta U_1 - \Delta U'_1$. (4.32)

Из выражения (4.32) следует, что при изменении нагрузки линии колебания напряжения в ней при наличии продольной компенсации будут меньше, чем при ее отсутствии.

Если подбором сопротивлений добиться равенства напряжения на питающем и приемном концах линии ($\Delta U_2 = 0$), то при любом изменении нагрузки никакого изменения напряжения на приемном конце линии не будет - напряжение сохранится стабильным, так как в этом случае

$$\Delta U_2 - \Delta U'_2 = (1 - k) \Delta U_2 = 0.$$

Степень устойчивости системы при всех прочих равных условиях обратно пропорциональна величине реактивного сопротивления системы. Так как при продольной компенсации уменьшается реактивное сопротивление линии, а следовательно, и системы, то устойчивость последней повышается. Продольная компенсация, которая наряду с повышением устойчивости системы повышает уровень и уменьшает колебания напряжения, может разрешить сложности, связанные с большой протяженностью линий электропередачи.

К недостаткам применения продольной компенсации относятся следующие:

- в схему системы вводится новый элемент (состоит из большого количества конденсаторов), который должен быть не менее надежен в эксплуатации, чем остальные элементы сооружения;
- условия работы конденсаторов для продольной компенсации более тяжелые, чем при поперечной компенсации: при возникновении короткого замыкания за конденсаторами напряжение на их зажимах повышается, это требует устройства их защиты, в частности, шунтирование конденсаторной батареи разрядниками.

- шунтирование установки продольной компенсации выводит ее из схемы в тот момент, когда в ней больше всего по условиям устойчивости нуждается система электроснабжения.

Ценным свойством продольной компенсации является стабилизация напряжения при резкопеременной нагрузке.

Пример 4.4.

Определить число и общую мощность батареи конденсаторов, включаемую в сеть последовательно и предназначенную для регулирования напряжения. В режиме максимальной нагрузки потерн напряжения в сети должны быть снижены на 50%.

Напряжение сети 3 кВ. Активное сопротивление сети $R = 4$ Ом. Реактивное сопротивление сети $X_L = 4$ Ом. Передаваемая по линии мощность $P = 100$ кВт. Коэффициент мощности нагрузки равен 0.8.

напряжение 600 В, мощность 8.5 кВАр, емкость 75 мкФ. Решение.

Используя исходные данные и выражения (4.29) и (4.30). определяется необходимая емкость и реактивное сопротивление конденсаторов.

Потери напряжения до компенсации

$$\Delta U = \frac{P \cdot R + Q \cdot X_L}{U_{ном}} = \frac{100 \cdot 4 + 75 \cdot 4}{3},$$

где $Q = P \cdot \operatorname{tg} \varphi = 100 \cdot 0,75 = 75$ кВАр.

Потери напряжения после компенсации

$$0,5 \cdot \Delta U = \frac{P \cdot R + Q \cdot (X_L - X_C)}{U_{ном}}.$$

Подставляя в последнюю формулу численные значения, получим

$$0,5 \cdot \frac{100 \cdot 4 + 75 \cdot 4}{3} = \frac{100 \cdot 4 + 75(4 - X_C)}{3},$$

отсюда искомое емкостное сопротивление составит

$$X_C = \frac{350}{75} = 4,67 \text{ Ом.}$$

Необходимая емкость конденсаторной батареи для одной фазы может быть определена из выражения

$$X_C = \frac{1}{\omega \cdot C},$$

$$C = \frac{1}{\omega X_C} = \frac{10^6}{314 \cdot 4,67} = 682 \text{ мкФ.}$$

т.е.

Зная заданную емкость одного конденсатора $C_0 = 75$ мкФ, рассчитывается нужное их число при параллельном соединении:

$$n = \frac{C}{C_0} = \frac{682}{75} = 9, \quad n_{\Sigma} = 3 \cdot n = 3 \cdot 9 = 27.$$

Рабочий ток одной фазы линии электропередачи

$$I_{\text{раб}} = \frac{P}{\sqrt{3} \cdot U_{\text{ном}} \cdot \cos \varphi} = \frac{100}{\sqrt{3} \cdot 3 \cdot 0,8} = 24 \text{ А.}$$

Ток в каждой ветви конденсаторной батареи

$$I_C = \frac{I_{\text{раб}}}{n} = \frac{24}{9} = 2,67 \text{ А.}$$

Сопротивление каждого конденсатора

$$X_{C0} = \frac{1}{\omega C_0} = \frac{10^6}{314 \cdot 75} = 42,5 \text{ Ом,}$$

а напряжение на конденсаторах в рабочем режиме

$$U_C = I_C \cdot X_{C0} = 2,67 \cdot 42,5 = 113 \text{ В.}$$

Общая мощность батареи конденсаторов

$$Q_C = 3 \cdot I_{\text{раб}}^2 \cdot X_C = 3 \cdot 24^2 \cdot 4,67 \cdot 10^{-3} = 8,05 \text{ кВАр.}$$

Из расчетов следует, что нет необходимости устанавливать для целей компенсации индуктивного сопротивления конденсаторы, рассчитанные на рабочее напряжение сети, так как напряжение между их обкладками определяется не рабочим напряжением сети, а произведением тока на сопротивление. В том случае, если в рассечку линии, например, 10 кВ включаются конденсаторы на более низкое напряжение, вся батарея должна быть надежно изолирована от земли.

Если в рассмотренном примере 4.4 учесть возможность аварии в сети с появлением тока короткого замыкания двух- и трехкратной величины, то напряжение на конденсаторах останется в пределах рабочего (см. условие примера). Конденсаторные батареи при продольной компенсации должны рассчитываться на передаваемую по линии мощность.

Пример 4.5.

Воздушная линия длиной 24 км имеет активное сопротивление 7.44 Ом. а реактивное 9.6 Ом. Передаваемая по данной линии активная мощность составляет 10000 кВт. реактивная - 9000 кВАр и полная - 13450 кВА. нагрузка сосредоточена в конце линии. Напряжение в начале линии $U_a = 36$ кВ, а в конце линии до компенсации $u_b = 31.5$ кВ. Рассчитать необходимую мощность батареи конденсаторов для продольной компенсации (принять однофазные конденсаторы КПМ-0.6-50-1). чтобы потери напряжения при полной нагрузке в конце линии после компенсации составляли $\Delta U_2 = 0,5$ кВ. Результат сравнить с мощностью батареи конденсаторов в случае реализации поперечной компенсации.

Потери напряжения в линии до компенсации

$$\Delta U_1 = U_a - U_b = 36 - 31,5 = 4,5 \text{ кВ.}$$

Заданное уменьшение потери напряжения

$$\Delta U_1 - \Delta U_2 = 4,5 - 0,5 = 4 \text{ кВ.}$$

Из выражения
$$\Delta U_1 - \Delta U_2 = \frac{Q \cdot X_{\text{БК}}}{U_a}$$
 (см. соотношение (4.31)) определяем $X_{\text{БК}}$.

$$X_{\text{БК}} = \frac{(\Delta U_1 - \Delta U_2) \cdot U_a}{Q} = \frac{4 \cdot 36}{9000} = 16 \text{ Ом.}$$

Технические данные однофазных конденсаторов КПМ-0,6-50-1 для продольной компенсации:

$Q_{\text{к1}} = 50$ кВАр – мощность одного конденсатора;

$U = 0,6$ кВ – рабочее напряжение;

$C = 442$ мкФ – емкость одного конденсатора;

$$I_{\text{к1}} = \frac{Q_{\text{к1}}}{U} = \frac{50}{0,6} = 83 \text{ А;}$$

$$X_{\text{к1}} = \frac{1}{\omega C} = \frac{1}{314 \cdot 442 \cdot 10^{-6}} = 7,2 \text{ Ом}$$

Определим необходимое количество параллельно включенных конденсаторов на фазу:

$$n = \frac{I}{I_{\text{к1}}} = \frac{S}{\sqrt{3} \cdot U_b \cdot I_{\text{к1}}} = \frac{13450}{\sqrt{3} \cdot 31,5 \cdot 83} = 2,97.$$

Принимаем $n=3$.

Вычислим необходимое количество последовательно включенных конденсаторов на фазу:

$$m = \frac{X_{\text{БК}}}{X_{\text{к1}}/n} = n \frac{X_{\text{БК}}}{X_{\text{к1}}} = 3 \frac{16}{7,2} = 6,67.$$

Принимаем $m=7$.

Общее количество конденсаторов на фазу

$$n \cdot m = 3 \cdot 7 = 21,$$

а всей батареи

$$3 \cdot n \cdot m = 3 \cdot 21 = 63.$$

Общая мощность

$$Q_{\text{БК}} = 3 \cdot n \cdot m \cdot Q_{\text{к1}} = 3 \cdot 3 \cdot 7 \cdot 50 = 3150 \text{ кВАр.}$$

Общее емкостное сопротивление одной фазы будет:

$$X_{\text{БК}} = \frac{m \cdot X_{\text{к1}}}{n} = \frac{7 \cdot 7,2}{3} = 16,8 \text{ Ом}$$

вместо необходимых 16 Ом.

Проверим полученное значение уменьшения потери напряжения:

$$\Delta U_1 - \Delta U_2 = \frac{Q \cdot X_{\text{БК}}}{U_a} = \frac{9000 \cdot 16,8}{36} \cdot 10^{-3} = 4,2 \text{ кВ}$$

вместо заданных 4 кВ.

Большая мощность конденсаторов $Q_{\text{БК}}=3150$ кВАр получилась в следствие достаточно жестких условий по уменьшению потери напряжения и поддержанию напряжения на необходимом уровне.

Если принять мощность конденсаторной батареи $Q_{\text{БК}} = 3nmQ_{\text{к1}} = 2250$ кВАр, то при $n=3$

$$m = \frac{Q_{\text{БК}}}{3 \cdot n \cdot Q_{\text{к1}}} = \frac{2250}{3 \cdot 3 \cdot 50} = 5;$$

$$X'_{\text{БК}} = \frac{m \cdot X_{\text{к1}}}{n} = \frac{5 \cdot 7,2}{3} = 12 \text{ Ом};$$

$$\Delta U_1 - \Delta U_2 = \frac{Q \cdot X'_{\text{БК}}}{U_a} = \frac{9000 \cdot 12}{36} \cdot 10^{-3} = 3 \text{ кВ};$$

$$\Delta U_2 = \Delta U_1 - 3 = 4,5 - 3 = 1,5 \text{ кВ};$$

$$U_2 = U_a - \Delta U_2 = 36 - 1,5 = 34,5 \text{ кВ}.$$

Мощность батареи конденсаторов для поперечной компенсации определим из соотношения

$$\Delta U_1 - \Delta U_2 = \frac{Q_{\text{БК}} \cdot X}{U_a},$$

где X – реактивное сопротивление линии.

Мощность батареи составит

$$\Delta U_1 - \Delta U_2 = \frac{Q_{\text{БК}} \cdot X}{U_a},$$

Таким образом, при поперечной компенсации для условий, принятых в примере, потребуется мощность конденсаторов почти в 5 раз больше (1500/3150), чем при продольной компенсации.

Для поперечной компенсации, когда $\Delta U_1 - \Delta U_2 = 3$ кВ, потребуется конденсаторная батарея мощностью

$$Q'_{\text{БК}} = \frac{(\Delta U_1 - \Delta U_2) \cdot U_a}{X} = \frac{3 \cdot 36}{9,6 \cdot 10^{-3}} = 11250 \text{ кВАр}.$$

В таблице 4.2 для различной загрузки линии приведены колебания напряжения:

- 1 – до компенсации $\Delta U_1 = U_a - U_b = 4,5$ кВ;
- 2 – с продольной компенсацией $\Delta U_1 - \Delta U_2 = 4,2$ кВ;
- 3 – с продольной компенсацией $\Delta U_1 - \Delta U_2 = 3$ кВ;

Таблица 4.2

Потери напряжения до и после продольной компенсации (к примеру 4.5)

№ п/п	Мощность конденсаторной батареи продольной компенсации, кВАр	Наименование величин	Потери напряжения, кВ, при загрузке линии, %			
			100	75	50	25
1	Без компенсации	$\Delta U_1 = U_a - U_b$	4,5	3,38	2,25	1,13
2	3150	$\Delta U_1 - \Delta U_2$	4,2	3,15	2,1	1,05
		ΔU_2	0,5	0,23	0,15	0,08
3	2250	$\Delta U_1 - \Delta U_2$	3,0	2,25	1,5	0,75
		ΔU_2	1,5	1,13	0,75	0,38

Как и отмечалось выше, колебания напряжения при продольной компенсации будут меньше, чем без компенсации, и зависят от степени компенсации.

Контрольные вопросы

1. Как объясняется понятие «компенсация реактивной мощности»?
2. Поясните принцип компенсации реактивной мощности с помощью векторной диаграммы (мощностей).
3. Конденсаторное устройство (КУ) пассивное, энергию не вырабатывает. Почему его рассматривают как источник или как генератор реактивной мощности?
4. Сравните назначение, принципы включения и следствия поперечной и продольной компенсации.
5. В чем заключается задача выбора мощности КУ в случаях поперечной и продольной компенсации?
6. Какие данные эксперимента показывают правильность расчета мощности КУ?
7. Поясните, почему, устанавливая в эксперименте заданную мощность компенсации, в режиме с поперечной компенсацией приходится регулировать и емкость КУ, и напряжение источника питания, тогда как в режиме с продольной компенсацией – только напряжение.
8. Почему целесообразно компенсирующие устройства устанавливать поближе к месту потребления?
9. Как изменятся потери активной и реактивной мощности и потеря напряжения в линии, если увеличить мощность КУ, установленного у потребителя?