

Документ подписан простой электронной подписью

Информация о владельце:

ФИО: Емельянов Сергей Геннадьевич

Должность: ректор

Дата подписания: 25.09.2022 14:40:49

Уникальный программный ключ:

9ba7d3e34c012eba476ffd2d44c0178953a

## МИНОБРНАУКИ РОССИИ

Федеральное государственное бюджетное  
образовательное учреждение высшего образования  
«Юго-Западный государственный университет»  
(ЮЗГУ)

Кафедра промышленное и гражданское строительство



## ПРОИЗВОДСТВО РАБОТ НУЛЕВОГО ЦИКЛА

Методические указания по выполнению  
курсовой и дипломной работы  
для студентов направления подготовки 08.03.01

Курск 2022

УДК 69.05 +624.13

Составитель: О.И. Куценко

Рецензент

Кандидат экономических наук, доцент А.В. Шлеенко

**Производство работ нулевого цикла:** методические указания по выполнению курсовой и дипломной работы/ Юго-Зап. гос. ун-т; сост.: О.И. Куценко.- Курск, 2022. - 67 с.: ил.18,табл. 8, прилож. 4.- Библиогр.: с.49.

Изложена методика составления технологических карт в соответствии с СП 48.13330.2011. Приведены детальные расчеты всех необходимых разделов работы с технико-экономическим обоснованием выбора вариантных решений.

Методические указания соответствуют требованиям федерального государственного образовательного стандарта.

Предназначены для студентов по направлению подготовки 08.03.01 профилю подготовки «Промышленное и гражданское строительство», «Автомобильные дороги», «Теплогазоснабжение и вентиляция», «Экспертиза и управление недвижимостью» дневной и заочной форм обучения.

Текст печатается в авторской редакции

Подписано в печать . Формат 60×84 1/16.

Усл. Печ. Лист 3,89. Уч.-изд. л. 3,53. Тираж 100 экз. Заказ. Бесплатно.

Юго-Западный государственный университета.

305040 Курск, ул. 50 лет Октября, 94

## СОДЕРЖАНИЕ

### 1. РАЗРАБОТКА ТЕХНОЛОГИЧЕСКОЙ КАРТЫ НА ЗЕМЛЯНЫЕ РАБОТЫ

1.1. Общая часть . . . . .	5
1.2. Подготовительные работы . . . . .	5
1.3. Подсчет объемов работ. . . . .	8
1.4. Определение глубины заложения фундаментов . . . . .	9
1.5. Определение оптимальных габаритов котлована (траншей) и подсчет объемов земляных работ. . . . .	10
1.6. Определение объемов растительного грунта. . . . .	15
1.7. Определение объемов грунта при устройстве съездов в котлован. . . . .	16
1.8. Определение оптимальных габаритов и объема траншеи. . . . .	17
1.9. Выбор комплекта машин для выполнения земляных работ. . . . .	19
1.10. Расчет потребности в транспортных средствах. . . . .	22
1.11. Составление калькуляции трудовых затрат. . . . .	25
1.12. Календарный план производства работ. . . . .	25
1.13. Определение технико-экономических показателей процесса. . . . .	29
1.14. Выбор способа разработки котлована. . . . .	30
1.15. Устройство отвала для обратной засыпки. . . . .	36
1.16. Устройство обратной засыпки. . . . .	37
1.17. Контроль качества производства земляных работ. . . . .	38

## **2. РАЗРАБОТКА ТЕХНОЛОГИЧЕСКОЙ КАРТЫ НА УСТРОЙСТВО СБОРНО-МОНОЛИТНЫХ ФУНДАМЕНТОВ**

2.1. Определение объемов работ . . . . .	40
2.2. Калькуляция трудовых затрат. . . . .	41
2.3. Выбор методов и способов производства работ. . . . .	42
2.4. Расчет количества вибраторов. . . . .	44
2.5. Расчет требуемых параметров крана. . . . .	45
2.6. Расчет радиуса действия бетонного узла. . . . .	46
2.7. Качество работ. . . . .	47
2.8. Расчет технико-экономических показателей процесса. . . . .	47
2.9. Мероприятия по технике безопасности. . . . .	48
2.10. Оформление курсового проекта. . . . .	48
<b>2. БИБЛИОГРАФИЧЕСКИЙ СПИСОК. . . . .</b>	<b>49</b>
<b>ПРИЛОЖЕНИЕ №1. . . . .</b>	<b>50</b>
<b>ПРИЛОЖЕНИЕ №2. . . . .</b>	<b>51</b>
<b>ПРИЛОЖЕНИЕ №3. . . . .</b>	<b>52</b>
<b>ПРИЛОЖЕНИЕ №4. . . . .</b>	<b>54</b>

# 1. РАЗРАБОТКА ТЕХНОЛОГИЧЕСКОЙ КАРТЫ НА ЗЕМЛЯНЫЕ РАБОТЫ.

## *1.1. Общая часть.*

В этом разделе кратко излагаются основные направления развития строительного производства, в частности, по земляным работам. Определяются тенденции развития на современном этапе и в ближайшей перспективе.

По чертежам задания дается описание конструктивного решения фундаментов их размеры; приводятся данные по грунтам.

## *1.2. Подготовительные работы.*

Для создания благоприятных условий начала строительных работ предварительно выполняют подготовку строительной площадки.

В состав подготовительных работ до начала строительства входят:

- ограждение и предварительная планировка строительного участка;
- расчистка территории и снос существующих строений;
- перетрассировка мешающих инженерных сетей;
- защита территории от стока поверхностных вод;
- понижение уровня грунтовых вод;
- прокладка временных коммуникаций и дорог.

Отвод ливневых вод за пределы строительной площадки осуществляют благодаря устройству временных стоков (см. рис. 1).

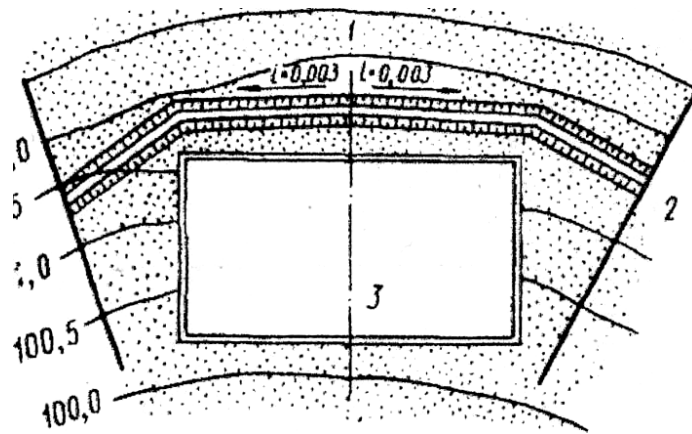
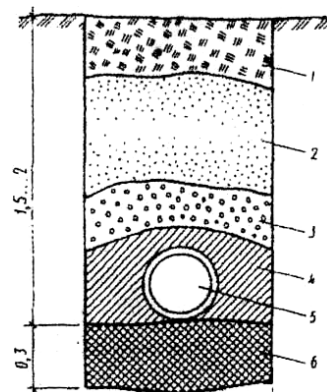


Рисунок 1. Защита площадки от поступления поверхностных вод: 1 - бассейн стока воды, 2 - нагорная канава, 3 - строительная площадка.

В проекте для осушения площадки и рабочих мест необходимо устраивать водоотводные дренажи (см. рис. 2).



0,8 . 1,0

Рисунок 2. Схема закрытого дренажа для осушения территории (размеры в м): 1 - местный грунт ( $\delta = 300$  мм); 2 - мелкозернистый песок; 3 - крупнозернистый песок; 4 - гравий ( $\delta = 300..400$  мм); 5 - труба из пористого материала или профилированная; 6 - уплотнительный слой.

Иглофильтровый способ применяют для понижения УГВ в песчаных грунтах: одноярусные иглофильтры применяются для понижения на глубину 4..5 м; на глубину более 5 м применяют двух- и трехъярусные иглофильтровые установки. (см. рис. 3).

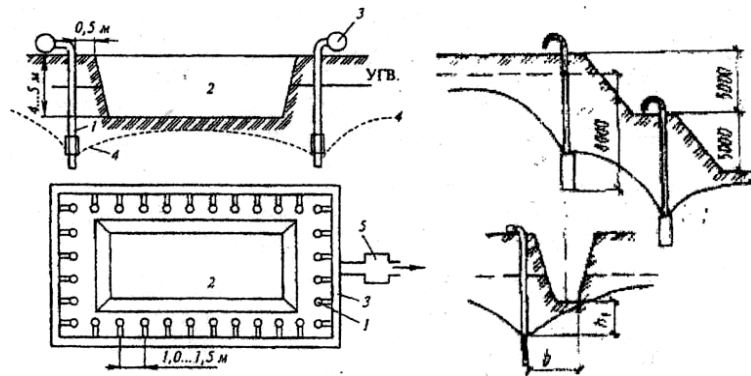


Рисунок 3. Схема иглофильтрового способа понижения уровня грунтовых вод: 1 - иглофильтр; 2 - котлован; 3 - магистральная сеть водопонижения; 4 - депрессионная кривая понижения уровня грунтовых вод; 5 - насосная станция.

После расчистки территории выполняют работы по созданию опорной геодезической сети, устанавливают обноску и производят геодезическую разбивку зданий и трасс прокладываемых инженерных коммуникаций (см. рис. 4).

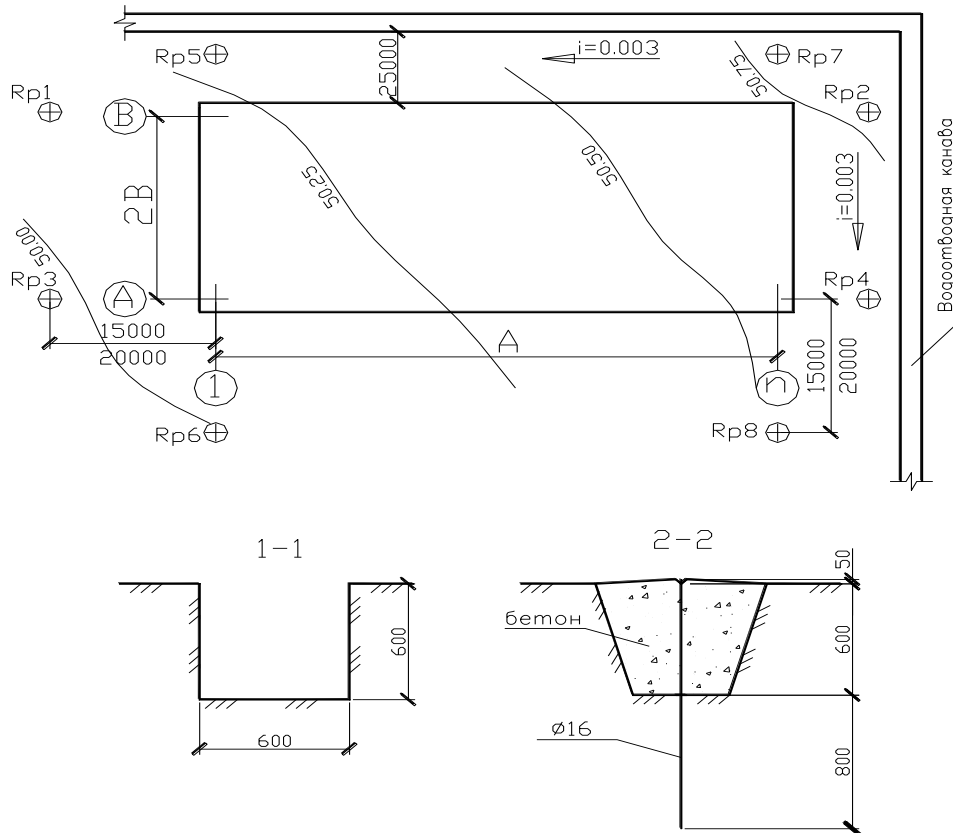


Рисунок 4. Схемы геодезической привязки и защиты от затопления поверхностными водами.

В период подготовительных работ проектируются временные автомобильные дороги в зависимости от параметров автотранспорта и условий эксплуатации (см. рис. 5).

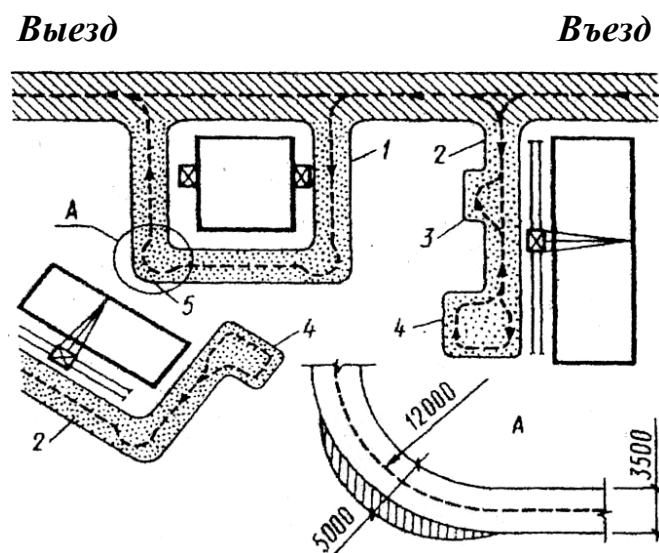


Рисунок 5. План внутрипостроечных дорог при возведении надземных частей зданий в жилом комплексе: 1 - кольцевая дорога, 2 - тупиковая дорога; 3 - разъезд; 4 - разворот; 5 - уширенный поворот кольцевой дороги.

Ширина проезжей части для автосамосвалов грузоподъемностью до 12т при однополосном движении принимается равной 3,5 м с уширением на поворотах в местах разгрузки 5 м, ширина обочин для сложного рельефа местности 1 м, расстояние между дорогой и забором 1,5 м.

### 1.3. Подсчет объемов работ.

Выемки и насыпи, в зависимости от их назначения, могут быть постоянными и временными. К временным земляным сооружениям относятся котлованы и траншеи. Постоянные - предназначены для дли-



тельного использования.

Вид выемки зависит от размеров здания, его конфигурации, глубины заложения фундамента, наличия подвала. Для определения объемов выемок необходимо выявить ее функциональное назначение. Выемки делятся на:

сплошные котлованы (под здания с подвалами или свайными фундаментами);

траншеи (под ленточные фундаменты или сети коммуникаций);

ямы (под отдельно стоящие фундаменты или столбы).

По геометрическим параметрам и пространственной форме земляные сооружения бывают глубокими и мелкими, протяженными и сосредоточенными, простыми и сложными.

#### ***1.4. Определение глубины заложения фундамента.***

Глубина заложения фундаментов принимается конструктивно в зависимости от геометрических размеров и типа фундамента, наличия подвала, а так же от климатической зоны района строительства.

Глубина заложения фундамента  $H$  должна быть ниже глубины промерзания грунта  $H_{zn}$ . Глубина промерзания грунта в зависимости от климатического района приведена в приложении 1, таблица 1.1.

Тип фундамента и основные его геометрические размеры указаны в задании курсовой работы. Необходимо определить величину  $H_k$ , при выполнении двух условий:

$$1) H_k > H_{zn}$$

где  $H_k$ - глубина котлована;  $H_{zn}$  - глубина промерзания грунта.

$$1) h > 1,2 \text{ м,}$$

где  $h$  - высота технического этажа.

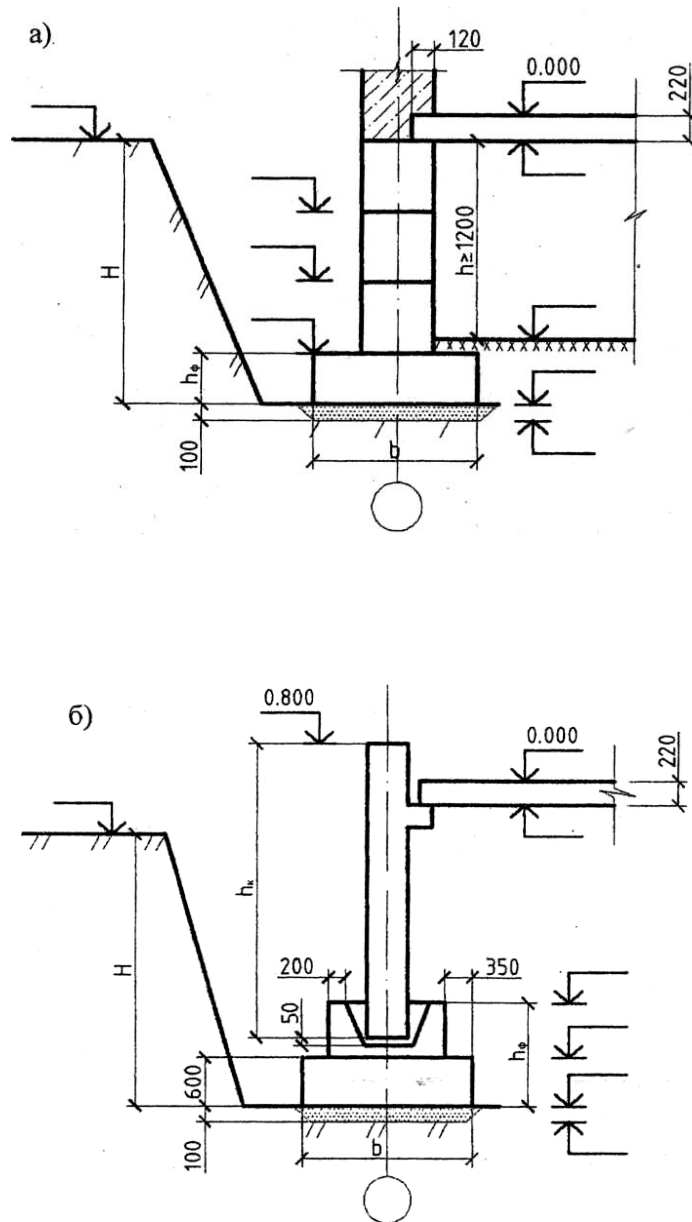


Рисунок 6. Расчетные схемы для определения глубины заложения фундамента: а - схема ленточного фундамента для бескаркасных зданий; б - схема столбчатого фундамента для каркасных зданий.

### **1.5. Определение оптимальных габаритов котлована (траншеи) и подсчет объемов земляных работ.**

Размеры котлована (траншеи) зависят от глубины заложения и размеров фундаментов, вида грунта, угла естественного откоса. Значе-

ние угла естественного откоса определяется видом грунта и приведено в табл. 1.1.

Таблица 1.1

Наибольшая допустимая крутизна откосов котлованов (траншей) выполненных без креплений в грунтах естественной влажности.

Вид грунта	Глубина выемки					
	до 1,5 м		до 3 м		до 5 м	
	$\alpha^*$ , град.	1:m**	$\alpha$ , град.	1:m	$\alpha$ , град.	1:m
Насыпной	56	1:0,67	45	1:1	38	1:1,25
Песчаный, гравийный влажный	63	1:0,5	45	1:1	45	1:1
Супесь	76	1:0,25	56	1:0,67	50	1:0,85
Суглинок	90	1:0	63	1:0,5	53	1:0,75
Глина	90	1:0	76	1:0,25	63	1:0,5
Лессовый сухой	90	1:0	63	1:0,5	63	1:0,5

$\alpha$  – угол между направлением откоса и горизонтальной поверхностью  
1:m – отношение высоты откоса к его заложению

Объем котлована ( $V_k$ ) подсчитывают по формуле (1.1) в соответствии с рис. 7:

$$V_k = \frac{H_{\text{ксп}}}{6} \cdot [(2a + a_1)b + (2a_1 + a)b_1], \quad (1.1)$$

где  $H_{\text{ксп}}$  – средняя глубина котлована, м;

$a, b$  – длины сторон котлована по низу, м;

$a_1, b_1$  – длины сторон котлована по верху, м.

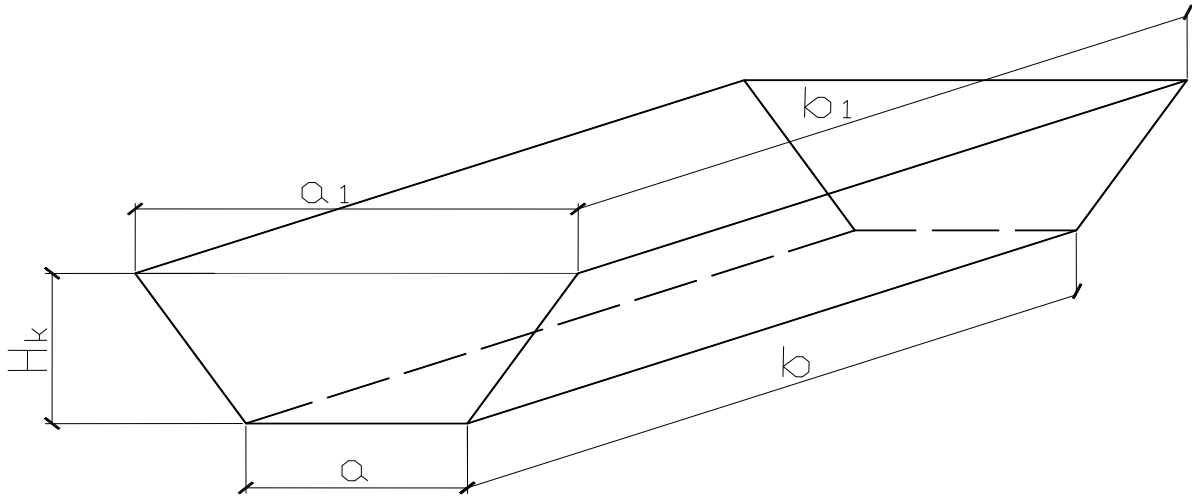


Рисунок 7. Схема для определения объемов котлована.

Объем котлована со сложными очертаниями оснований подсчитывается путем его членения на ряд простейших геометрических фигур с последующим подсчетом и суммированием их объемов.

При подсчете земляных работ для устройства одиночных фундаментов существует две схемы разработки грунта:

- разрабатывается общая траншея для размещения фундаментов одного ряда;
- разрабатываются отдельные выемки под каждый фундамент: в случае пересечения смежных ям в рядах, в них устраивают траншеи, а при пересечении откосов смежных ям в двух взаимно перпендикулярных направлениях устраивают общий котлован.

Объем траншей ( $V_{тр}$ ) определяют в соответствии с рисунка 8 по формуле (1.2):

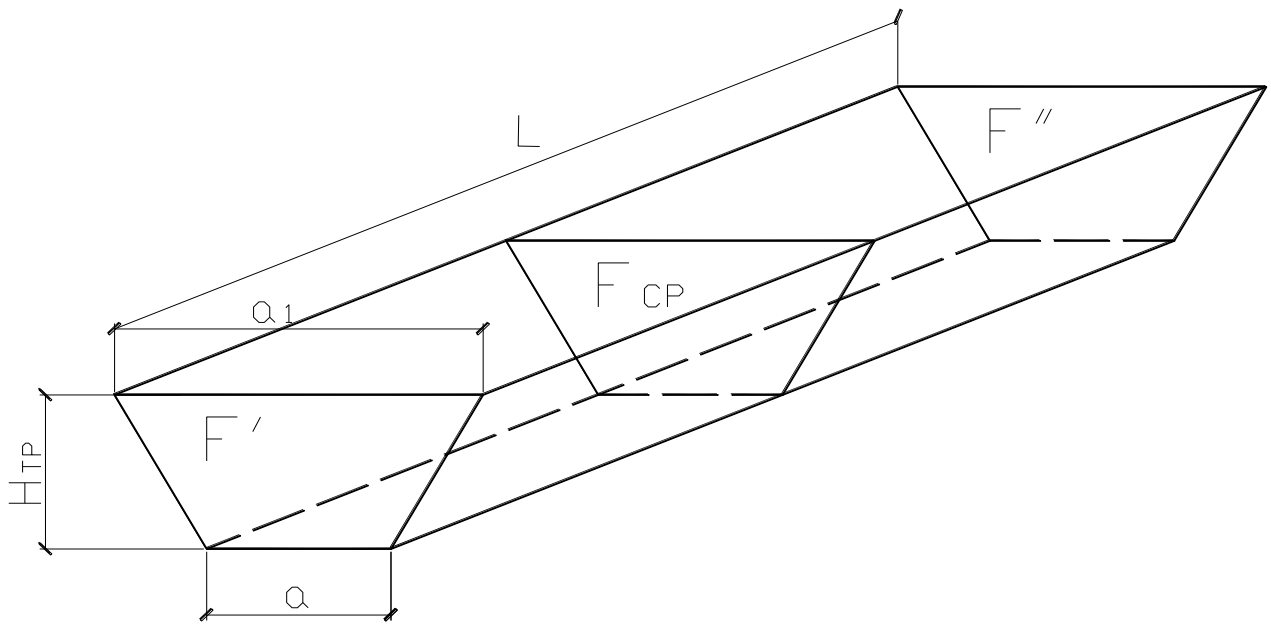


Рисунок 8. Схема для определения объема траншеи.

$$V_{\text{тр}} = F_{\text{тр}}^{\text{сп}} \cdot L + \frac{F_{\text{тр}}' + F_{\text{тр}}''}{2} \cdot L, \quad (1.2)$$

где  $F_{\text{тр}}$  – площадь сечения траншеи,  $\text{м}^2$ ;

$L$  – длина траншеи, м;

$H_{\text{тр}}$  – глубина траншеи, м.

Разработку грунта в котлованах и траншеях одноковшовыми экскаваторами необходимо производить без нарушения естественной структуры грунта в основании фундаментов. Допустимая величина недобора грунта принимается по данным табл. 1.2.

Таблица 1.2

Допустимая величина недобора грунта

Рабочее оборудование	Допустимый недобор грунта, см, при емкости ковша экскаватора, $\text{м}^3$			
	0,25 ... 0,4	0,5 ... 0,65	0,8 ... 1,25	1,25 ... 2,5
Прямая лопата	5	10	10	15
Обратная лопата	10	15	20	–
Драглайн	15	20	25	30

Определение оптимальных габаритов котлована приводится на рисунке 9.

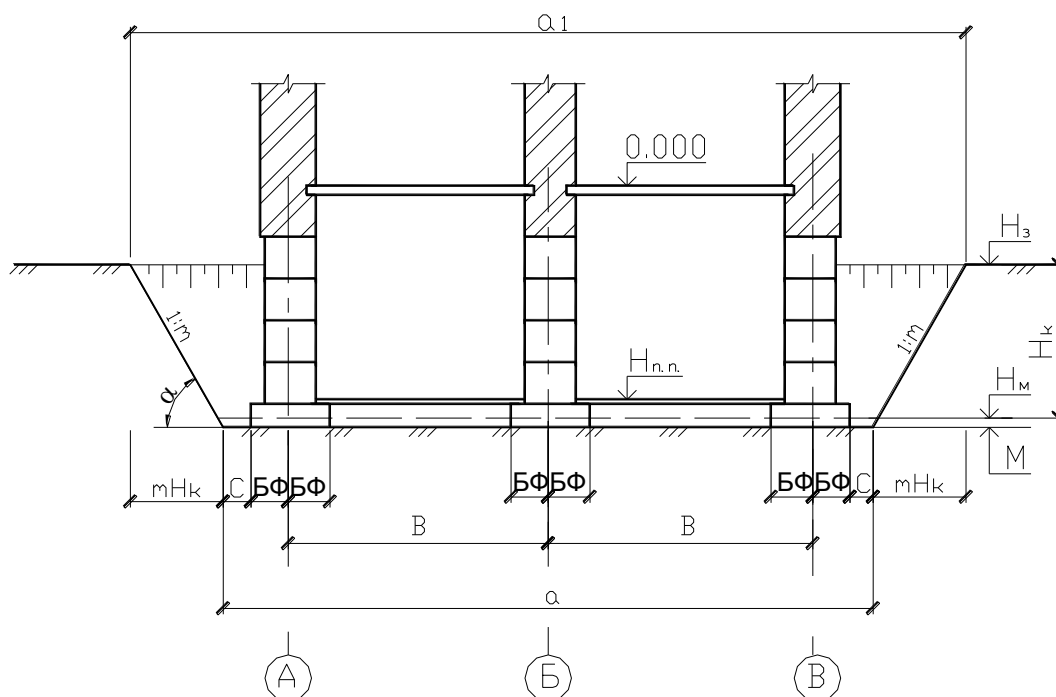


Рисунок 9. Схема для определения габаритов котлована.

Глубина котлована  $H_k$  определяется как разница отметок механизированной разработки грунта ( $H_m$ ) и отметки земли ( $H_3$ ). Так как по заданию рельеф местности неспокойный, то среднюю отметку котлована ( $H_{ксп}$ ) определяем по формуле (1.3):

$$H_{ксп} = H_k + \frac{0 + 2\Delta H + 3\Delta H + 2\Delta H}{4}, \quad (1.3)$$

где  $H_k$  – глубина разработки котлована без учета величины недобора грунта, м.

Размеры котлована по низу ( $a$ ,  $b$ ) назначаются из условия комфортного производства работ по устройству фундаментов и стен подвала и зависят от вида фундаментов:

$$a = 2B + 2БФБФ + 2C, \quad (1.4)$$

где  $C$  – размер пазухи котлована;

$C \geq 200$  мм, если фундаменты выполнены из сборных блоков;

$C \geq 500$  мм, если фундаменты монолитные.

Размеры котлована поверху определяются с учетом откосов по формуле (1.5):

$$a_1 = a + 2mH_{\text{кр}} \quad (1.5)$$

Грунт может разрабатываться как в отвал, так и на транспортные средства, поэтому необходимо определить объемы грунта в каждом случае.

Доработка грунта в основании фундаментов производится вручную или специальными зачистными устройствами на глубину недобора (см. табл. 1.2)

По указанным характеристикам предварительно выбирают два – три типа экскаваторов (для дальнейшего технико-экономического сравнения), отличающихся видом оборудования, емкостью ковша.

### ***1.6. Определение объемов растительного грунта.***

Растительный грунт при выполнении земляных работ снимается при производстве работ в летний период по всей площади строящегося здания или сооружения с учетом площади образуемой откосами котлована (см. рис. 10).

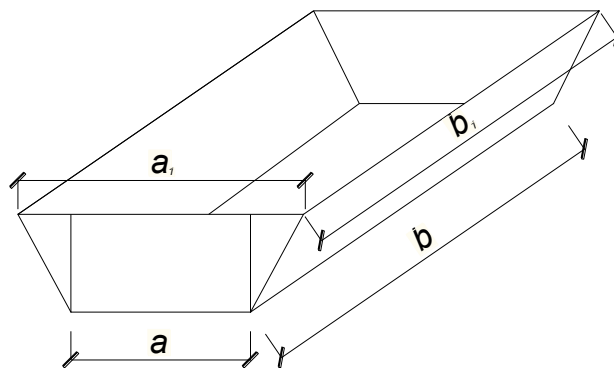


Рисунок 10. Схема котлована.

В курсовой работе эту площадь можно принять равной площади поверхности котлована ( $F_K$ ).

$$F_k = a_1 \cdot b_1 \quad (1.6)$$

Растительный слой толщиной менее 20см не подлежит предварительному снятию.

При производстве земляных работ в зимний период строительства снятие растительного слоя не предусматривается,

Плодородный слой почвы, подлежащий снятию, перемещают бульдозерами в специально выделенные места (бурты), а затем используют в процессе озеленения территории застройки.

### **2.7. Определение объемов грунта при устройстве съездов в котлован.**

Съезды и забой устраивают при разработке грунта экскаватором, оборудованным прямой лопатой или скрепером. Обычно уклон съезда (i) принимают 10% для автосамосвалов и 12% для копра. Ширина траншеи съезда по дну принимают равной 4 м при одностороннем движении для автосамосвалов и 5,5 м для копра.



Объем земляных работ при устройстве съезда находится по формуле:

$$V_c = \frac{H^2 \cdot m_{\text{в}}}{6} (3b + 2mH) \quad (1.7)$$

где  $m_{\text{в}}, m_{\text{г}}$  - коэффициент заложения откоса соответственно для траншеи; для котлована;

принимаем  $m_{\text{г}} = 1,25$ ;  $b$  - ширина траншеи по дну;  $H$  - глубина котлована в месте примыкания траншеи, м.

### 1.8. Определение оптимальных габаритов и объема траншеи.

При расчете траншей (см. рис. 11) и других линейных протяженных сооружений их продольные профили делят на участки между точками перелома.

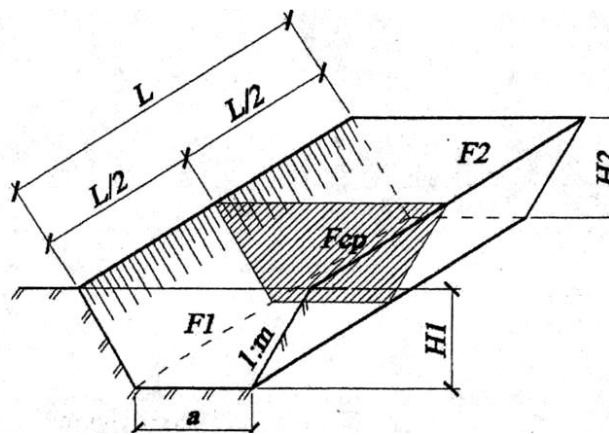


Рисунок 11. Продольный профиль траншеи.

Для каждого такого участка объем траншеи вычисляют отдельно, после чего их суммируют. Объем выемки в виде траншеи с уклоном определяют по формуле:

$$V_{\text{тп}} = F_{\text{ср}} + \frac{(H_1 - H_2)^2}{12} L_{1-2} \quad (1.8)$$

где  $H_1$   $H_2$  - глубина траншеи соответственно в начале и конце траншеи продольного профиля;

$F_{cp}$  - площадь поперечного сечения в середине траншеи.

Наименьшую ширину траншей с вертикальными стенками по дну ( $b_{min}$ ) следует принимать в зависимости от типа и диаметра прокладываемых труб и способа их укладки по приложению 2, таблица 2.1. Так как траншея разрабатывается одноковшовым экскаватором, необходимо проверить ширину ковша  $b_k$  принимаемого экскаватора по следующей формуле:

$$b_k = 1,2\sqrt[3]{q} \quad (1.9)$$

где  $q$  - емкость ковша выбранного экскаватора, м<sup>3</sup>.

При этом надо иметь в виду, что ширина траншей, разрабатываемых одноковшовым экскаватором, должна быть не менее ширины режущей кромки ковша экскаватора, с добавлением в песчаных грунтах и супесях 0,15 м, в глинах и суглинках 0,10 м.

Если получится, что ширина траншеи меньше величины  $b_k$  с добавлением этих запасов, то необходимо, либо принимать экскаватор с меньшей шириной ковша или увеличивать проектную ширину траншеи, что повлечет за собой увеличение объемов земляных работ.

Ширина траншей с откосами по дну при укладке трубопроводов из отдельных труб принимается равной  $D+0,5$  м и при укладке плетями -  $D+0,3$  м.

### **1.9. Выбор комплекта машин для выполнения земляных работ.**

При комплексной механизации земляные работы выполняются комплектом машин. В комплект машин входят ведущая и вспомогательные машины. Для разработки грунта в котлованах и траншеях в качестве ведущей машины применяют экскаваторы с оборудованием типа драглайн, прямая лопата или обратная лопата. При разработке неглубоких котлованов могут эффективно использоваться бульдозеры. По виду категории грунта выбирают тип ковша экскаватора. Например, для песков выбирают ковши со сплошной режущей кромкой, а для глин и суглинков с зубьями. При выборе емкости ковша экскаватора необходимо руководствоваться следующим правилом: высота забоя должна быть не более максимальной высоты резания и не меньше размера, обеспечивающего наполнение ковша (табл. 1.3).

Таблица 1.3

Наибольшая высота забоя, обеспечивающая заполнение ковша

Рабочее оборудование экскаватора	Группа грунта	Вместимость ковша экскаватора, м <sup>3</sup>				
		0,25	0,5	0,75	1,0	1,5
Прямая лопата	I, II	1,5	1,5	2,5	3,0	2,5
	III	2,5	2,5	4,5	4,5	4,0
	IV	3,0	3,5	5,5	6,0	6,0
Обратная лопата	I, II	1,2	1,5	1,8	–	–
	III	1,8	2,0	2,0	–	–

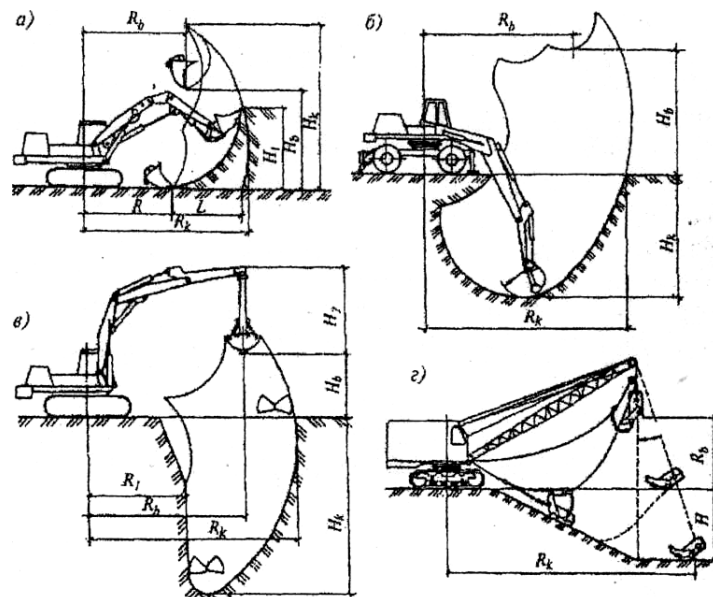


Рисунок 12. Схемы работы экскаваторов: а) прямая лопата; б) обратная лопата; в) грейферное оборудование; г) оборудование «драглайн».

В зависимости от объема разрабатываемого грунта в котловане емкость ковша экскаватора определяют по табл. 1.4. По прилож. 3, таблице 3.1. в зависимости от емкости ковша экскаватора выбирают марку экскаватора (2 варианта).

Таблица 1.4

Определение емкости ковша экскаватора

Объем разрабатываемого грунта, м <sup>3</sup>	Емкость ковша экскаватора, м <sup>3</sup>
до 500	0,15
500 ... 1500	0,24 (или 0,3)
1500 ... 5000	0,5
2000 ... 8000	0,65
6000 ... 11000	0,8
11000 ... 15000	1,0
13000 ... 18000	1,25

На основании технико-экономического сравнения вариантов, по наименьшим удельным приведенным затратам выбирают экскаватор для разработки котлована.

Для этого определяют:

1. Продолжительность выполнения работ, см:

$$T_{\text{э}} = \frac{V_{\text{тр.ср.}}}{\Pi_{\text{н.см.}}(\text{тр.ср.})} + \frac{V_{\text{о}}}{\Pi_{\text{н.см.}}(\text{о})}, \quad (1.10)$$

где  $T_{\text{э}}$  – продолжительность работы экскаватора, см;

$V_{\text{тр.ср.}}$  – объем грунта, разрабатываемый экскаватором на транспортные средства,  $\text{м}^3$ ;

$V_{\text{о}}$  – объем грунта разрабатываемый экскаватором в отвал,  $\text{м}^3$ ;

$\Pi_{\text{н.см.}}(\text{тр.ср.})$ ,  $\Pi_{\text{н.см.}}(\text{о})$  – сменная нормативная производительность экскаватора при работе, соответственно, на транспортные средства и в отвал,  $\text{м}^3/\text{см}$ .

Сменная нормативная производительность определяется по ЕНиР

2-1 как сменная выработка:

$$\Pi_{\text{н.см.}}(\text{тр.ср.;о}) = \frac{Ед}{N_{\text{вр}}(\text{тр.ср.;о})} \cdot t_{\text{см}}, \quad (1.11)$$

где  $Ед$  – единица измерения объемов работ по ЕНиР;

$N_{\text{вр}}$  – норма времени на выполнение единицы работ, чел. час;

$t_{\text{см}}$  – продолжительность смены, 8 часов.

2. Стоимость разработки  $1 \text{ м}^3$  грунта.

$$C_e = \frac{1,08 \cdot C_{\text{м.см}} T_{\text{э}}}{V_{\text{к}}}, \quad (1.12)$$

где  $C_e$  – себестоимость разработки  $1 \text{ м}^3$  грунта, руб.  $\text{м}^3$ ;

1,08 – коэффициент, учитывающий накладные расходы;

$C_{\text{м.см}}$  – себестоимость машино-смены экскаватора в ценах 1984 года (по приложению 3), с учетом коэффициентов перевода с цен 1984г. на цены текущего года ( приложение 4) , руб.;

$V_k$  – объем разрабатываемого котлована,  $m^3$ .

3. Удельные приведенные затраты:

$$P_e = C_e + E_n \cdot \frac{C_{\text{инв.р.}} \cdot T_g}{V_k \cdot T_r}, \quad (1.13)$$

где  $P_e$  – удельные приведенные затраты, руб/ $m^3$ ;

$E_n$  – нормативный коэффициент эффективности капитальных вложений, равный 0,15;

$C_{\text{инв.р.}}$  – инвентарно – расчетная стоимость экскаватора в ценах 1984 года (по приложению 3, табл. 3.1), с учетом коэффициентов перевода с цен 1984г. на цены текущего года ( приложение 4), тыс. руб;

$T_r$  – нормативное число смен работы экскаватора в году, ориентировочно принято 300-500 смен.

Одновременно с ведущей машиной подбираются остальные машины комплекта:

- бульдозер, осуществляющий срезку растительного слоя, перемещения грунта в отвал, обратную засыпку;
- автосамосвалы, осуществляющие транспортировку грунта,
- уплотняющая машина, осуществляющая уплотнение грунта.

### ***1.10. Расчет потребности в транспортных средствах.***

Для транспортирования разрабатываемого грунта используют автосамосвалы. Для обеспечения бесперебойной совместной работы экскаватора и транспортных средств количество автосамосвалов ( $N_c$ ) определяется по формуле (1.14):

$$N_c = \frac{t_{\text{п}}^c}{t_n}, \quad (1.14)$$

где  $t_{ц}^c$  – продолжительность транспортного цикла автосамосвала, мин;  
 $t_n$  – время погрузки грунта, мин.

По табл. 1.5 назначают марку автосамосвалов и их грузоподъемность.

Таблица 1.5

Рекомендуемая грузоподъемность автосамосвалов

Расстояние транспортирования грунта, км	Грузоподъемность автосамосвалов (т) при емкости ковша экскаватора (м <sup>3</sup> )				
	0,4	0,65	1,0	1,25	1,6
0,5	4,5	4,5	7	7	10
1,0	7	7	10	10	10
1,5	7	7	10	10	12
2,0	7	10	10	12	18
3,0	7	10	12	12	18
4,0	10	10	12	18	18
5,0	10	10	12	18	18
более 8	10	10	12	18	18

Объем грунта ( $V_q$ ) в плотном теле в ковше экскаватора определяют по формуле (1.15):

$$V_q = \frac{q \cdot K_n}{K_{н.р.г.}}, \quad (1.15)$$

где  $q$  – принятый объем ковша экскаватора, м<sup>3</sup>;

$K_n$  – коэффициент наполнения ковша:

для прямой лопаты от 1 до 1,25;

для обратной лопаты от 0,8 до 1;

для драглайна от 0,9 до 1,15;

$K_{н.р.г.}$  – коэффициент начального разрыхления грунта по ЕНиР 2-1 (см. приложение 3, табл.3.6).

Массу грунта ( $M_q$ ) в ковше экскаватора определяется по формуле (1.16):

$$M_q = V_q \times \rho, \quad (1.16)$$

где  $\rho$  – плотность грунта по ЕНиР 2-1 (см. приложение 3, табл.3.7), т/м<sup>3</sup>.

Количество ковшей грунта ( $n$ ), загружаемых в кузов автосамосвала:

$$n = \frac{Q}{M_q}, \quad (1.17)$$

где  $Q$  – грузоподъемность автосамосвала, т.

Объем грунта в плотном теле ( $V$ ), загружаемый в кузов автосамосвала:

$$V = V_q \times n \quad (1.18)$$

Время погрузки грунта в автосамосвал определяют по формуле (1.18):

$$t_n = \frac{V \cdot H_{вр}}{100} \quad (1.18)$$

где  $H_{вр}$  – норма машинного времени по ЕНиР 2-1 для погрузки экскаватором 100м<sup>3</sup> грунта в транспортные средства в минутах.

Продолжительность одного цикла ( $t_{ц}^c$ ) работы самосвала подсчитывают по формуле (1.19):

$$t_{ц}^c = t_n + 2 \frac{60 \cdot l}{v_{ср}} + t_p + t_m, \quad (1.19)$$

где  $t_n$  – время погрузки, мин;

$l$  – расстояние транспортировки грунта, км;

$v_{ср}$  – средняя скорость автосамосвала (20 – 30 км/час);

$t_p$  – время разгрузки (1 – 2 мин);



$t_m$  – время маневрирования перед погрузкой и разгрузкой (2 – 3 мин).

Подсчитанное число автосамосвалов округляют до меньшего ближайшего числа, учитывая перевыполнение сменного задания при разработке экскаватора.

### ***1.11. Составление калькуляции трудовых затрат.***

После установления технологической последовательности строительных процессов, способов их выполнения и членения здания на захватки составляется калькуляция трудовых затрат (см. табл. 1.6)

При выполнении работ в зимний период к нормам времени и расценкам вводят поправочные коэффициенты, принятые по ЕНиР "Общая часть", в зависимости от района и периода строительства, группы работ.

Суммируя затраты труда, заработную плату на весь комплекс земляных работ и выбрав конечный измеритель продукции, определяем укрупнительную норму времени в *чел. час* и укрупненную расценку в *руб.*

### ***1.12. Календарный план производства работ.***

Календарный план выполнения земляных работ разрабатывается на основании расчетов в пояснительной записке, калькуляции трудовых затрат и в соответствии СНиП 12-01-04.

На графике, выполненном в линейной форме, указывают последовательность выполнения рабочих процессов, их продолжительность и взаимную увязку работ во времени (см табл. 1.7).



Таблица 1.6

## Калькуляция трудовых затрат

№ п/ п	Описание работ	Обос- нова- ние по ЕНиР	Ед. изм	Объ- ем ра- бот	Затраты на едини- цу			Затраты на объем			Состав звена		
					Н <sub>в</sub> , чел. час	Н <sub>м.в.</sub> , маш. час.	Р, руб	т <sub>е</sub> , чел. час.	М <sub>в</sub> , маш. час	Σ З, руб	проф .	раз- ряд	кол- во
1.	Срезка рас- тительного слоя	Е 2-1- 5	1000 м <sup>2</sup>										
2.	Разработка грунта экс- каватором в транспорт- ные средства	Е 2-1- 11	100 м <sup>3</sup>										

Таблица 1.7

## Календарный план выполнения работ

Наименование работ	Объем работ		Затраты труда, чел.дн.	Требуемые машины		Продолжительность работы, дн.	Число смен	Число рабочих в смену	Состав бригады	График работы				
	ед. изм.	кол-во		наименование	число маш. см.					месяц				
										сентябрь				
										числа				
				1	2	3	4							
1.														

### 1.13. Определение технико-экономических показателей процесса.

Технико-экономические показатели определяют на основании данных калькуляции затрат труда. Общую продолжительность работ – по графику производства работ.

Себестоимость разработки 1 м<sup>3</sup> грунта:

$$C_e = \frac{1,08 \sum_1^i C_{м.см.}^i \cdot T^i + 1,5 \sum Z}{V_k}, \quad (1.20)$$

где  $C_{м-см.}^i$  – себестоимость машино-смены отдельной машины, входящей в комплект, руб. – (по приложению);

$T^i$  – число смен работы отдельной машины, входящей в комплект (определяется по калькуляции), см;

$Z$  – заработная плата рабочих, занятых на ручных работ (из калькуляции);

$V_k$  – объем котлована, м<sup>3</sup>;

1,08; 1,5 – коэффициенты, учитывающие накладные расходы.

Трудоемкость разработки 1 м<sup>3</sup> грунта:

$$m_e = \frac{\sum m_m + \sum m_p}{V_0}, \quad (1.21)$$

где  $m_m$  – трудоемкость механизированных работ, чел-дн. (из калькуляции)

$m_p$  – трудоемкость ручных работ, чел-дн. (из калькуляции).

Выработка на одного рабочего в смену, м<sup>3</sup>:

$$B = \frac{V_0}{\sum m_m + \sum m_p} \quad (1.22)$$

### 1.14. Выбор способа разработки котлована.

1. *Экскаватор «прямая лопата».* Разработку грунта производят выше уровня стоянки экскаватора лобовым и боковым забоями (см. рис. 13). Лобовой забой применяют при разработке экскаватором грунта впереди себя и отгрузке его на транспортные средства, которые подаются к экскаватору по дну забоя. Ширина забоя по верху может быть:

- 1  $0,8..1,5R_{рез}$  - при узком забое;
- 2  $1,5.. 1,9R_{рез}$  - при нормальном забое и подаче транспортных средств с двух сторон от экскаватора;
- 3 до  $2,5 R_{рез}$  - при широком забое и движении экскаватора по зигзагу (зигзаг не превышает радиуса резания);
- 4 до  $3,5 R_{рез}$  - при уширенном забое с трехступенчатым перемещением (длина зигзага может достигать двух радиусов резания).

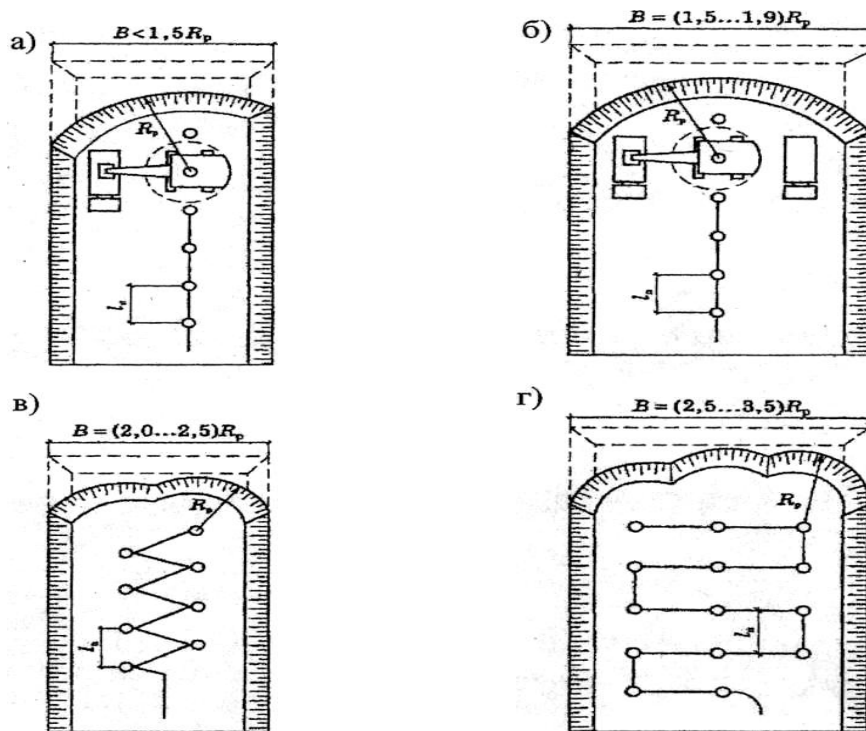


Рисунок 13. Забои экскаватора «прямая лопата»: а - при узком лобовом забое с односторонней погрузкой в автосамосвал; б - при забое нормальной ширины с двухсторонней загрузкой; в - при уширенном лобовом забое при схеме «зигзаг»; г - то же, при перемещении экскаватора поперек выемки; 1 - самосвал; 2 - экскаватор.

При узких забоях самосвалы подают под загрузку с одной стороны сзади экскаватора, а при нормальных - с обеих сторон от экскаватора попеременно.

Наибольшая ширина лобовой проходки поверху (рис. 13)  $B$  должна удовлетворять условию:

$$B \leq 2\sqrt{R_0^2 - i_n^2} \quad (1.23)$$

Ширина проходки понизу должна удовлетворять условию:

$$B \leq 2\sqrt{R_{cm}^2 - i_n^2} \quad (1.24)$$

При ширине забоя  $2R < B < 2,5R_p$  применяется уширенная лобовая проходка с перемещением экскаватора по зигзагу:

$$B = \sqrt{R_0^2 - i_n^2} + 2R_{cm} \quad (1.25)$$

При ширине  $2,5R_p < B < 3,5R_p$  применяется поперечно-лобовую проходку (рис. 13, г):

$$B = 2\sqrt{R_0^2 - i_n^2} + 2nR_{cm} \quad (1.26)$$

При  $B > 3,5R_p$  после первой лобовой проходки продолжается дальнейшая разработка одной или несколькими боковыми проходками (рис. 14).

Ширина каждой боковой проходки составит:

$$B = 2\sqrt{R_0^2 - i_n^2} + 0,7R_{cm} \quad (1.27)$$

где  $R_0$  - оптимальный радиус резания экскаватора, который составляет  $R_0 = 0,8 \dots 0,9 R_p$ ;

$l_n$  - длина рабочей передвижки экскаватора (разность между

максимальным и минимальным радиусом резания);

$\Pi$  - количество передвижек от стоянки к стоянки в поперечном направлении;

$R_{cm}$  — радиус резания на уровне стоянки экскаватора.

Разработку глубоких котлованов осуществляется уступами.

$$B > 3,5R_p$$

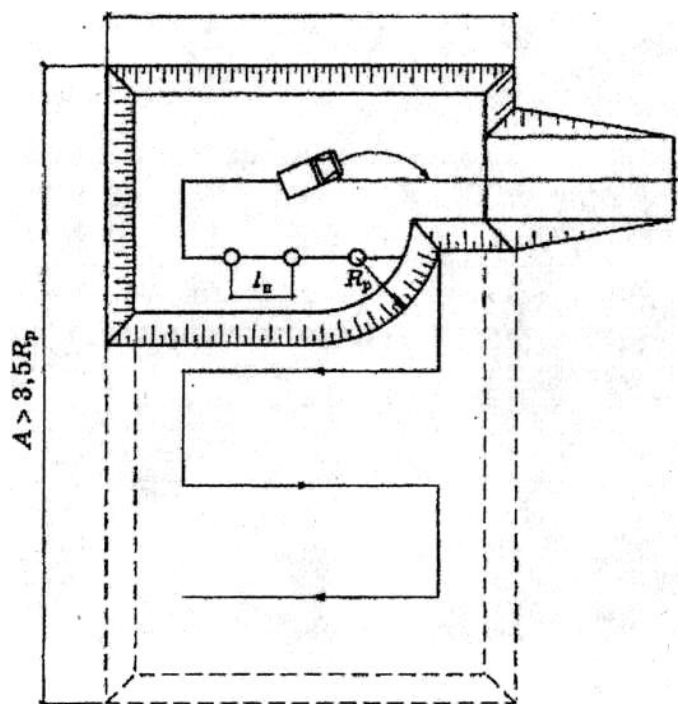


Рисунок 14. Общая схема разработки котлована боковой проходкой экскаватором прямой лопаты.

2. Экскаватор «обратная лопата». Разработка грунта производится ниже уровня стоянки экскаватора боковым и лобовым забоями с погрузкой грунта в транспорт или в отвал (рис. 15).



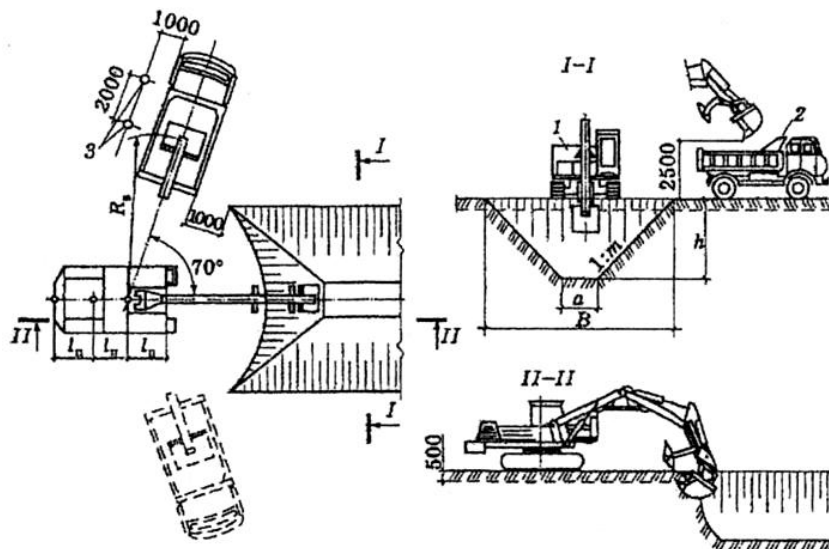


Рисунок 15. Разработка выемок экскаватором «обратная лопата»:

1 - экскаватор; 2 - самосвал; 3 - вешки.

При боковом забое экскаватор разрабатывает выемки сбоку, ширина выемки ограничена радиусом резания (оптимально  $0,8 R_{рез}$ ), разработка грунта осуществляется поперек гусеничной ленты. При лобовом забое черпание грунта производят при постепенном движении экскаватора задним ходом.

Ширина забоя ограничивается требованием нормальной производительности механизма и составляет  $1,5.. 1,6R$ .

Отрывку котлованов шириной до 14 м обычно осуществляют лобовой проходкой при перемещении экскаватора по зигзагу, при большей ширине возможна поперечно-торцевая или продольно-торцевая проходка (см. рис.16).

При  $B < 1,5..1,7R_p$  принимается лобовая проходка (рис. 16, а).

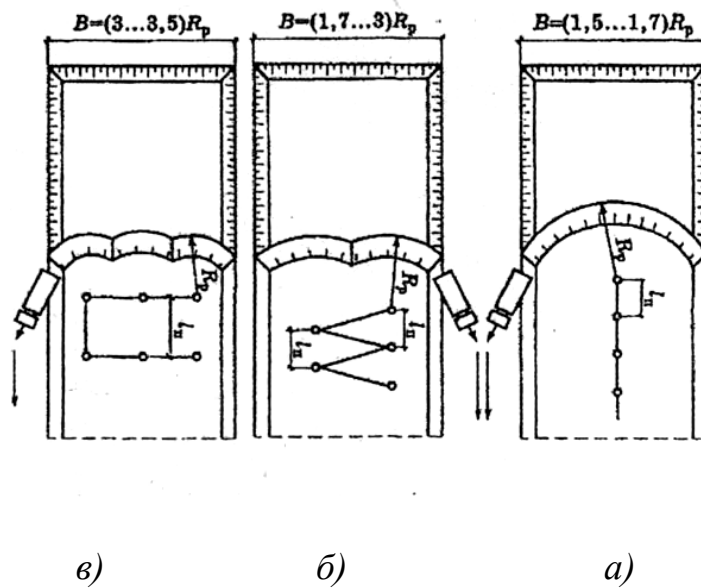


Рисунок 16. Разработка котлована экскаватором «обратная лопата»  
 а) лобовая проходка; б) торцевая проходка при зигзагообразном движении экскаватора; в) поперечно-торцевая проходка

Ширина лобовой проходки поверху составляет: а) при односторонней выгрузке грунта:

$$B = b_1 + b_2 = \sqrt{R_{\max}^2 - l_n^2 + \left( R_g - 2 \frac{b_k}{2} - 1 \right)}, \quad (1.28)$$

где  $b_1$  - расстояние от края забоя до экскаватора;

$b_2$  - расстояние от экскаватора до края забоя со стороны транспортного средства;

$R_{\max}$  - наибольший радиус резания, м;

$l_n$  - длина рабочей передвижки экскаватора, м;

$R_B$  - наибольший радиус выгрузки грунта в транспорт;

$b_k$  - ширина транспортных средств или отвала грунта;

б) при двухсторонней выгрузке грунта:

$$B = 2b_2 = 2\left(R_B - 2\frac{b_k}{2} - 1\right) \quad (1.29)$$

Ширина проходки понизу составляет:

$$B_1 = B - 2mh \quad (1.30)$$

где  $m$  - коэффициент откоса;  $h$  - высота забоя, м. При  $1.7R_p < B < 3R_p$  принимается лобовая уширенная проходка по зигзагу, которая определяется как:

$$B = \sqrt{R_{\max}^2 - l_n^2} + \left(R_B - \frac{b_k}{2} - 1\right) + 0,9R_H,$$

где  $R_H$  - радиус резания по дну котлована.

3. *Экскаватор «драглайн»*. Используют для разработки грунтов, расположенных ниже уровня стоянки экскаватора. Применямы разработки грунта лобовой и боковой проходками с отгрузкой грунта в транспорт и отвал челночным способом.

Поперечно-челночная схема дает возможность набирать грунт поочередно с каждой боковой стороны самосвала, подаваемого под погрузку по дну выемки, не прекращая поворота стрелы в момент выгрузки грунта.

4. *Грейфер* используют для разработки узких глубоких котлованов, траншей, колодцев, при разработке грунта ниже уровня грун-

товых вод. Можно разрабатывать грунты малой и высокой плотности, в том числе и находящиеся под водой.

### **1.15. Устройство отвала для обратной засыпки.**

Схемы движения экскаватора, размеры отвалов, а также способы выгрузки грунта в отвал или на транспортные средства определяют в зависимости от габаритов разрабатываемой выемки.

Если  $\frac{(B + B_1)}{2} + a + \frac{b}{2} \leq R_{\text{max.рез.}}$  то его следует ставить по оси траншеи, при этом места для размещения отвала грунта с одной стороны траншеи будет достаточно.

Если  $\frac{(B + B_1)}{2} + a + \frac{b}{2} \geq R_{\text{max.рез.}}$  то экскаватор необходимо сместить от оси траншеи в сторону отвала грунта на величину  $\frac{(B + B_1)}{2} + a + \frac{b}{2} - R_{\text{max.рез.}}$ .

В этом случае экскаватор будет передвигаться зигзагом с выгрузкой грунта в двусторонний отвал.

Размеры отвала определяют из условия:

$$F_0 = F_{\text{мп}} \cdot K_{\text{н.р.г}}, \quad (1.31)$$

где  $F_0$  - площадь поперечного сечения отвала;

$F_{\text{мп}}$  - тоже, траншеи;

$K_{\text{нрг}}$  - коэффициент начального разрыхления грунта.

Высота и ширина отвала по низу при угле естественного откоса  $\varphi=45^\circ$  равны (м):

$$h_0 = \sqrt{F_0} = \sqrt{F_{mp} k_{np}} \quad (1.32)$$

$$b = 2h_0 = 2\sqrt{F_{mp} k_{np}}$$

Если  $h_0 + 0,5\text{ м}$  окажется больше максимальной высоты выгрузки экскаватора, то размеры отвала необходимо определить по схеме рис. 17, б.

Тогда ширина отвала по верху равна (м):

$$B = \frac{F_0}{h_0} - m \cdot h_0 \quad (1.33)$$

где  $h_0$  - высота отвала;

$m$  - коэффициент откоса, принимаемый для насыпного грунта равным 1.

$F_0$  – площадь сечения отвала.

Ширина отвала по низу (м):

$$B_1 = B + 2mh_0,$$

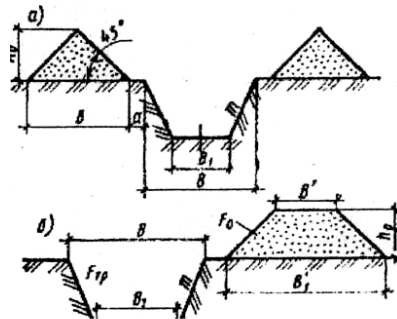


Рисунок 17. Схема устройства отвала: а) при двухстороннем отвале; б) при одностороннем отвале.

### 1.16. Устройство обратной засыпки.

После выполнения работ по устройству фундаментов, укладки коммуникаций в траншее производят засыпку пазух котлова-

нов, траншей. Обратная засыпка выполняется разрыхленным грунтом, имеющий больший объем, чем грунт в его природном залегании. Это происходит из-за увеличения пористости в грунте. В процессе эксплуатации под воздействием нагрузок грунт обратной засыпки может дать осадку. Осадка грунта вызывает разрушение возведенной на нем конструкции. В практике имеют место факты деформаций отмосток, тротуаров, полов, перегородок, возведенных на насыпных грунтах. Это недопустимо. Чтобы не допустить подобного, выполнение обратных засыпок под полы должно вестись в строгом соответствии требованиям СНиП.

Грунт обратной засыпки должен обязательно уплотняться. Степень уплотнения определяется объемной массой скелета грунта и указывается в проекте. Уплотнение производится различными машинами (см. приложение). Уплотняющие машины уплотняют определенную толщину грунта. Обратную засыпку выполняют слоями (толщина слоя зависит от вида трамбовочной машины, с последующим увлажнением и трамбованием).

### ***1.17. Контроль качества производства земляных работ.***

Контроль за качеством выполнения земляных работ возлагается на:

1. Инженерно-технических работников строительной организации выполняющих работы.
2. Технический надзор запашки.
3. Авторский надзор проектной организации, разработавшей проект.

#### 4. Государственный архитектурно-строительный контроль.

При выполнении работ по разработке котлованов контролируются следующие процессы:

1. Устройство водоотводных и водозащитных канав.
2. Срезка растительного слоя.
3. Закрепление разбивочных осей.
4. Геометрические размеры котлована.
5. Откосы.
6. Вертикальные отметки основания.
7. Объемная масса скелета грунта обратной засыпки.
8. В зимнее время выполняются мероприятия по предохранению грунта от замерзания.

В технологической карте на производство земляных работ разрабатывается схема пооперационного контроля качества выполнения земляных работ.

## 2. РАЗРАБОТКА ТЕХНОЛОГИЧЕСКОЙ КАРТЫ НА УСТРОЙСТВО СБОРНО-МОНОЛИТНЫХ ФУНДАМЕНТОВ

Технологическая карта разрабатывается на устройство сборно-монолитных ленточных фундаментов. Фундаментная подушка монолитная, стеновые блоки сборные железобетонные.

В технологической карте решаются основные вопросы технологии, организации, методов и приемов труда, а также использования средств механизации и приспособлений при производстве комплексного процесса. Строительные процессы должны иметь конкретные решения с рисунками, расчетами и ссылками на нормативную литературу.

### *2.1. Определение объемов работ.*

Объемы работ определяются методом прямого счета по выданному заданию. Полученные сведения заносятся в таблицу 2.1. Наименование групп работ записывают в такой последовательности, в какой они будут выполняться при устройстве фундамента.

Таблица 2.1

#### Подсчет объем работ

Наименование процессов	Ед.изм.	Объем работ	Требуемый материал	Марка, класс, тип, материала	Ед. изм. материала	Требуемое количество материала	Примечание
Основные процессы							
Вспомогательные процессы							



Подготовительные процессы							

## 2.2. Калькуляция трудовых затрат.

Калькуляция трудовых затрат составляется на комплексный процесс по устройству сборно-монолитного фундамента с целью обеспечения выполнения норм выработки, выдачи рабочим сменных заданий, расчетов технологии и организации работ.

В комплексный процесс включаются следующие работы:

- устройство песчаной подготовки;
- опалубочные работы;
- арматурные работы;
- бетонные работы;
- монтаж фундаментных блоков;
- монтаж плит перекрытия;
- гидроизоляционные работы;
- подача строительных материалов к месту укладки.

По калькуляции определяются затраты труда рабочих, машинистов, заработная плата рабочих.

С использованием калькуляции определяется потребность в кранах, трудовых ресурсах ( $M_p$ ), продолжительность выполнения работ ( $T_p$ ), численный состав бригады ( $C_{бр}$ ).

$$C_{бр} = \frac{M_p}{T_p}; \quad (2.1)$$

$$T_p = \frac{M_m}{C_{бр} \cdot n}, \quad (2.2)$$

где  $M_p$  – трудозатраты на производство процесса, чел. дн.;

$M_m$  – машинозатраты на производство процесса, маш. дн.;

$C_{сб}$  – численный состав бригады, чел.;

$n$  – количество кранов участвующих в процессе;

$T_p$  – продолжительность выполнения работ.

Продолжительность работ в дальнейшем корректируется с учетом графика производства работ.

Калькуляция заполняется в соответствии с формой (см. табл. 1.6).

### ***2.3. Выбор методов и способов производства работ***

В этом разделе технологической карты описываются простые и комплексные процессы при ведении строительно-монтажных работ.

Ведение работ по устройству фундаментов осуществляется с приобъектного склада. Подачу строительных материалов и складирование в зоне производства работ, выполнять с использованием грузового механизма, который движется с одной стороны или по периметру возводимого здания.

Описываются комплексные процессы:

устройство опалубки;

установка арматуры;

укладка, уплотнение бетонной смеси;

монтаж фундаментных блоков;

монтаж плит перекрытия;

гидроизоляционные работы.

Перечисленные процессы описываются в соответствии с указаниями ЕНиР с применением средств малой механизации.

Вышеуказанные комплексные процессы дополняются подготовительными и вспомогательными процессами пропорционально объемам работ.

Очередность записи простых процессов должна соответствовать очередности сформированных комплексных процессов. Трудоемкость работ комплексного процесса определяется суммой трудоемкостей простых процессов.

Рекомендуется состав бригады на весь цикл работ по монолитному железобетону не изменять. Продолжительность комплексного процесса ( $T_k$ ) при последовательном выполнении работ определится по формуле (2.3):

$$T_k = M_k / C_{бр}, \quad (2.3)$$

где  $M_k$  – трудоемкость работ комплексного процесса, чел.дн.

$C_{бр}$  – численность бригады, чел.

Количество захваток ( $K_3$ ) на каждом комплексном процессе определяется по формуле (2.4):

$$K_3 = T_k / t_t, \quad (2.4)$$

где  $t_t$  – технологический перерыв на данном комплексном процессе.

Если число захваток ( $K_3$ ) будет меньше единицы, то рекомендуется изменить технологию работ, укрупнить комплексные процессы. Число захваток всегда нужно округлять только в меньшую сторону, принимать по величине целой части числа для ликвида-

ции простоев и для создания резерва работ, для интенсификации производства работ.

#### ***2.4. Расчет количества вибраторов.***

Укладка бетонной смеси в конструкции осуществляется с применением вибраторов. В массивных конструкциях уплотняется бетонная смесь глубинными вибраторами. Время уплотнения бетонной смеси глубинными вибраторами в одной точке, которое изменяется в пределах 20÷50 секунд, зависит от ее жесткости. Окончание уплотнения определяется прекращением выделения пузырьков воздуха. Радиус действия вибратора изменяется от 25 см до 50 см, что зависит от типа вибратора (ИВ50-16; 45 ... 50 см). Глубина уплотнения принимается не более 250 мм, что является определителем высоты яруса бетонирования по условиям уплотнения. Высота яруса бетонирования зависит также от насыщенности изделия арматурой, формы и размера конструкции и в каждом случае назначается производителем работ.

Производительность вибратора ( $\Pi_B$ ) по указанным выше параметрам определяется по формуле (2.5):

$$\Pi_B \approx 2R^2 \cdot h \cdot k \cdot 3600 / (t_1 + t_2), \quad (2.5)$$

где 2 – коэффициент, учитывающий влияние зон перекрытия;

R – радиус действия вибратора, см;

h – высота яруса бетонирования, см;

k – коэффициент использования вибратора, принять равным 0,83;

$t_1$  – время уплотнения в одной точке, мин;

$t_2$  – время перемещения виброустановки, мин.

Количество вибраторов ( $n_B$ ) определяется по формуле (2.6):

$$n_B = P_6 / P_B, \quad (2.6)$$

где  $P_6$  – часовая производительность бригады, звена, м<sup>3</sup>/час.

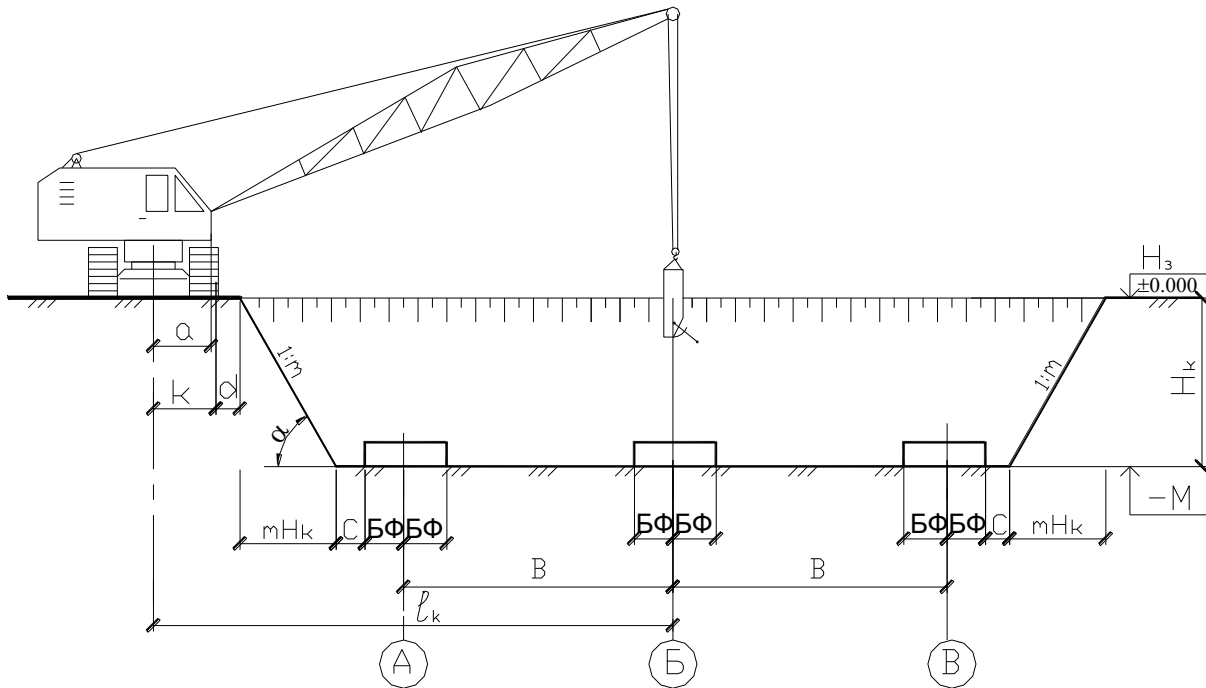
### ***2.5. Расчет требуемых параметров крана***

На малых объемах бетонных работ принимается транспортирование бетона краном в бадьях, для сокращения остатков бетона в трубопроводах при использовании бетононасосов. Расчет требуемых параметров кранов для выбора нужной для работы техники производится согласно рис.18.

Требуемая грузоподъемность крана определяется по массе груза (бадья с бетоном 1÷2 т). Требуемый вылет крюка ( $l_k$ ) крана определяется по формуле (2.7):

$$l_k = K + H_{k.c.p.} \cdot m + c + БФ + E/2 + d, \quad (2.7)$$

где  $d$  – берма безопасности при малых глубинах и устойчивых откосах применяется не менее 1000 мм.



*Рисунок 18. Поперечный разрез объекта.*

*$t$  – коэффициент крутизны откоса;  $H_k$  – максимальная глубина котлована;  $c$  – пазуха фундамента (от 200 мм до 700 мм); 2БФ – ширина подошвы фундамента; 2В – ширина здания в осях; К- половина базы крана*

По требуемым параметрам крана выбирается автомобильный или пневмоколесный кран. В случае наличия перерывов в работе или односменной работы бригады принимается пневмоколесный кран. Для выбранного крана вычерчивается график грузоподъемности, и выписываются в виде таблицы его технико-экономические параметры, которые необходимы для экономических расчетов строительного процесса нулевого цикла.

### ***2.6. Расчет радиуса действия бетонного узла***

Приготовление бетонной смеси наиболее часто осуществляется централизованно для оптимальной загрузки бетономешалок. Поэтому бетонный узел обслуживает объекты только на определенном расстоянии, обеспечивающем укладку бетонной смеси в

конструкции до начала процесса кристаллизации. За пределами интервала начала схватывания цемента всякое перемешивание нарушает кристаллизационные связи, что приводит к снижению прочности бетона. Радиус действия ( $R$ ) бетонного узла определяется по формуле (2.8):

$$R \leq [t_1 - (t_2 + t_3 + t_4) \cdot v] / 60, \quad (2.8)$$

где  $R$  – максимально допустимый радиус действия завода, км;

$t_1$  – начало схватывания цемента, мин;

$t_2$  – продолжительность загрузки и выгрузки бетонной смеси из транспортных средств, мин;

$t_3$  – продолжительность транспортирования, мин;

$t_4$  – продолжительность цикла укладки бетонной смеси в конструкцию, мин;

$v$  – скорость движения автобетоновоза, км/ч.

Рабочий завод обычно обеспечивает стройки, находящиеся в радиусе действия до  $25 \div 30$  км.

### ***2.7. Качество работ.***

Здесь приводятся допуски на точность установки опалубки, арматуры, бетонной конструкции, контроль качества, методы контроля, приводится карта качества.

### ***2.8. Расчет технико-экономических показателей процесса.***

Расчет технико-экономических показателей осуществляется также, как и в технологической карте на земляные работы. К ним относятся:

- **продолжительность выполнения работ** (определяется по графику производства работ);
- **общая трудоемкость** (определяется по калькуляции трудовых затрат);
- **удельная трудоемкость;**
- **выработка на одного рабочего.**

### **2.9. Мероприятия по технике безопасности.**

Проект должен содержать конкретные технические решения по созданию условий для безопасности и производства работ на строительной площадке и рабочих местах в зимних условиях.

Особое внимание уделяется вопросам производства работ при особо опасных условиях – выдается наряд-допуск, определяющий безопасные условия работы, с указанием в нем опасных зон, квалификации и подготовки рабочих к самостоятельной работе и надежности строповки конструкций. Все принятые решения должны соответствовать требованиям СНиП 12-03-01 и СНиП 12-04-02.

### **2.10. Оформление курсового проекта.**

Курсовой проект представляется к защите в виде пояснительной записки и графической части представленной чертежами на формате А-3 в количестве 4 листов.



## БИБЛИОГРАФИЧЕСКИЙ СПИСОК

1. Юдина, А. Ф. Технологические процессы в строительстве [Текст] : учебник / А. Ф. Юдина, В. В. Верстов, Г. М. Бадьин. - Москва : Академия, 2013. - 304 с.
2. Теличенко В.И Технология строительных процессов. в 2-х частях.ч.1.– М.: Высш. шк., 2006. – 392 с.
3. Теличенко В.И Технология строительных процессов. в 2-х частях.ч.2.– М.: Высш. шк., 2006. – 392 с.
4. Хамзин С.И., Карасев А.К. Технология строительного производства. Курсовое и дипломное проектирование: – М.: ООО, БАСТЕТ, 2007. – 216 с.
5. СП 48.13330.2011 (Актуализированная редакция СНиП 12-01-04). Организация строительства. – М.: Стройиздат, 2011г.
6. СП 49.13330.2010. Безопасность труда в строительстве ч.1. Общие требования. – М.: Стройиздат, 2010г.
7. СНиП 12-04-02. Безопасность труда в строительстве ч.2. Строительное производство. / Госстрой России. – М.: Стройиздат, 2002г.
8. ЕНиР. Общая часть/ Госстрой СССР. – М.: Стройиздат, 1987. – 14 с.
9. ЕНиР. Сборник Е1. Внутрипостроечные транспортные работы / Госстрой СССР. – М.: Стройиздат, 1987. – 64 с.
10. ЕНиР. Сборник Е2. Земляные работы. Вып. 1. Механизированные и ручные земляные работы / Госстрой СССР. – М.: Стройиздат, 1989. – 224 с.
11. ЕНиР. Сборник Е4. Монтаж сборных и устройство монолитных железобетонных конструкций. Вып. 1. Здания и промышленные сооружения / Госстрой СССР. – М.: Стройиздат, 1987.–64 с.

Таблица 1.1 Нормативная глубина промерзания грунтов

Район строительства	Нормативная глубина сезонного промерзания, м
Баку	0,8
Ереван	0,8
Иркутск	2,4
Киев	1
Краснодар	0,8
Москва	1,4
Оренбург	1,8
Саратов	1,6
Пенза	1,6
Сургут	2,8
Томск	2,2
Тула	1,4
Курск	1,2

Таблица 2.1 - Наименьшая ширина траншеи по дну

Способ укладки	Наименьшая ширина траншеи с вертикальными стенками по дну, м, без учета креплений, для труб		
	Стальных и пластмассовых	Раструбных чугуновых, бетонных, железобетонных и асбестоцементных	Бетонных, железобетонных на муфтах и фальцах, керамических
Плетями или отдельными секциями при наружном D труб, м:			
До 0,7	$D+0,3 > 0,7$	-	-
Более 0,7	1,5 D	-	-
Отдельными трубами при наружном диаметре D труб, м:			
До 0,5	D+0,5	D-0,6	D+0,8
0,5..1,6	D+0,8	D+1	D+1,2
1,6..3,5	D+1,4	D+1,4	D+1,4

Таблица 3.1 Техничко-экономические показатели экскаваторов

Наименование машины		Емкость ковша, м <sup>3</sup>	Инвентарно-расчетная стоимость машины, С <sub>и-р</sub> тыс. руб	Средняя стоимость машино-смены, С <sub>маш.-см</sub> , руб
Старое	Новое			
1	2	3	4	5
Экскаваторы одноковшовые				
Э-153	ЭО-1514	0,15	5,35	16,66
–	Э-2621А	0,25	6,42	17,23
Э-255	–	0,25	13,67	17,47
Э-257	–	0,25	10,2	16,73
Э-258	–	0,25	12,62	16,81
Э-301	–	0,4	13,04	19,52
Э-302	Э-3311Г	0,4	12,3	18,31
Э-303Б	ЭО-3111Б	0,4	10,92	18,87
Э-304	Э-3211Б	0,4	12,2	18,16
Э-352	–	0,4	8,45	17,89
Э-4010	–	0,4	22,58	32,3
Э-504	–	0,5	16,64	25,34
Э-505	–	0,5	16,4	23,78
Э505А	Э-3112Б	0,5	18,72	24,93
–	ЭО-3322А	0,5	20,76	26,08
–	ТЭ-3М	0,5	11,24	26,03
ОМ-201	–	0,5	18,08	26,01
ОМ-202	–	0,5	17,84	24,85
Э5015А	–	0,5	20,34	26,20
Э-651	–	0,65	18,15	28,78
Э-652	ЭО-4111Б	0,65	17,14	28,3
Э-656	–	0,65	17,58	28,37
–	ЭО-4121А	0,65	23,47	31,08
–	ЭО-4321	0,65	28,78	33,62
Э-753	–	0,75	23,31	30,09
Э-754	–	0,75	23,1	31,49
Э-801	–	0,8	19,32	30,18
Э-10011	Э-10011Е(Д)	1,0	21,96	35,90
Э-10011А	Э-10011АС	1,0	25,14	36,39
ЭП-1А	ЭО-5112А	1,0	25,04	33,40
–	ЭО-5122	1,0	37,34	42,64
Э-1003	–	1,0	29,96	39,77
Э-1004	–	1,0	29,75	39,61
Э-1251Б	ЭО-6111Б	1,25	21,51	33,73
Э-125Б	ЭО-6112Б	1,25	25,58	37,90
–	ЭО-6112БС	1,25	25,25	37,64

Таблица 3.2 Техничко-экономические показатели бульдозеров, тракторов

Наименование машины		Марка трактора	Инвентарно-расчетная стоимость машины, $C_{и-р}$ тыс. руб	Средняя стоимость машино-смены, $C_{маш.-см}$ , руб
старое	новое			
1	2	3	4	5
<b>БУЛЬДОЗЕРЫ</b>				
Д-579	ДЗ-37	Беларусь	3,61	15,41
Д-159Б	ДЗ-4	ДТ-54	3,2	15,06
Д-444	ДЗ-15А	ДТ-54	3,26	15,91
Д-535А	ДЗ-39	Т-74	3,26	17,28
Д-535	ДЗ-42	Т-75	4,91	19,43
Д-606	ДЗ-42А	ДТ-75	4,26	18,45
Д-607	ДЗ-43	Т-75	5,67	20,72
-Д157	-	С-80	5,96	20,83
Д-271	-	С-80	5,82	20,75
Д-157А	ДЗ-17	С-100	8,32	24,11
Д-259	-	С-100	9,96	26,32
Д-271А	ДЗ-8	С-100	8,43	25,29
Д-482А	ДЗ-17А	Т-100	6,14	23,31
Д-493А	ДЗ-18А	С-100	7,21	24,50
Д-494	ДЗ-19	С-100	10,10	26,40
Д-686	ДЗ-54	Т-100	6,38	23,35
Д-687А	ДЗ-53	Т-100	8,83	26,11
Д-694А	ДЗ-54С	Т-100	11,17	29,05
Д-275	ДЗ-9	Т-140	21,6	34,52
Д-290	-	Т-140	23,9	36,57
Д-521	ДЗ-27С	Т-140	25,4	37,60
Д-522	-	Т-140	23,00	35,59
Д-275А	-	Т-180	23,11	36,06
Д-521А	ДЗ-24А	Т-180	23,45	37,73
Д-522А	ДЗ-25	Т-180	28,6	42,56
Д-575А	ДЗ-35А	Т-180	25,65	37,85
<b>ТРАКТОРЫ</b>				
		ДТ-54	2,73	12,06
		Т-75	3,47	16,35
		С-80	4,76	16,83
		С-100	7,53	19,29
		Т-140	19,75	30,57
		Т-180	21,95	32,10

ПРИЛОЖЕНИЕ 3.

Таблица 3.3 Техничко-экономические показатели техники без уплотнения грунтов

Марка машины	Характеристика	Грузоподъемность, т	Инвентарно-расчетная стоимость машины, $C_{и-р.}$ , тыс. руб.	Средняя стоимость машино-смены, $C_{маш.-см.}$ , руб.
1	2	3	4	5
<b>АВТОМОБИЛИ</b>				
ГАЗ-93Б	Самосвал	2,55	1,58	12,60
ГАЗ-53Б	-"	3,5	3,96	19,20
Зил-585И	-"	3,5	1,87	18,20
Зил-555	-"	4,5	3,61	19,60
КамАЗ-5510	-"	7	6,21	25,96
МАЗ-503Б	-"	7	6,42	26,16
КрАЗ-222Б	-"	10	9,17	34,56
КрАЗ-256	-"	10	8,64	32,08
КрАЗ-256Б	-"	12	9,01	34,64
БелАЗ-540	-"	27	26,15	64,16
ГАЗ-63	Бортовая	2	1,71	15,76
ГАЗ-66	-"	–	3,80	15,60
ГАЗ-52	-"	2,5	1,61	11,60
ГАЗ-53А	-"	4	2,85	14,56
Зил-157К	-"	4,5	3,3	17,68
Зил-130-66	-"	5	3,32	15,44
КрАЗ-214Б	-"	7	10,49	28,48
МАЗ-500	-"	7,5	6,22	19,36
КрАЗ-219Б	-"	12	9,95	29,36
МАЗ-543	-"	16	53,71	60,56
ГАЗ-63Д	Тягач	2,5	1,62	12,16
Зил-157КВ	Тягач	4,35	3,4	17,92
Зил-130В1	-"	5	3,3	10,08
МАЗ-504	-"	7,45	6,06	23,84
МАЗ-529	-"	8	10,94	30,08
МАЗ-538	-"	26	40,55	74,72
ГАЗ-51А	-"	2,5	1,28	12,38
КАЗ-600В	-"	3,5	2,55	19,60
Зил-164А	-"	4	1,82	15,42
МАЗ-205	-"	6	3,53	17,64
МАЗ-525	-"	2,5	18,73	59,85
МАЗ-530	-"	40	38,52	77,99
БелАЗ-448А	-"	40	38,73	78,94

ПРИЛОЖЕНИЕ 3.

Таблица 3.4 Техничко-экономические показатели машин  
для уплотнения грунта

Наименование машины		Тип трактора	Характеристика	Инвентарно расчетная стоимость машины, С <sub>и.р.</sub> , тыс. руб.	Средняя стоимость машино- смены, С <sub>маш.-см.</sub> руб.
старое	новое				
Прицепные					
Д-130А	–	С-80	кулачковый	0,95	4,33
Д-614	ДУ-26	Т-75	-"-	1,48	6,74
Д-630	ДУ-32	Т-100	-"-	3,35	8,72
Д-220	ДУ-3	Т-180	-"-	4,07	9,25
Д-727	–		виброкаток кулачковый	4,03	15,53
Д-126	–	ДТ-54	гладкий каток	0,77	3,51
Д-480	ДУ-14	ДТ-54	виброкаток гладкий	2,05	7,9
Д-603		ДТ-54	-"-	4,05	15,61
Д-219		ДТ-54	пневмома- шины	1,22	3,01
Д-263	ДУ-4	С-100	-"-	3,77	9,3
ДСК-1		С-100	-"-	10,67	26,35
Д-703	ДУ-39	Т-100	-"-	4,19	10,34

1	2	3	4	5	6
Д-326		Т-140	Пневмомаши- ны	8,04	19,83
Д-551А	ДУ-16А	МАЗ-546	Пневмополу- прицеп	22,79	51,5
Д-559		БелАЗ-531	"-	31,06	70,19
Д-471Б	ДУ-12Б	Т-100	Машина	9,82	30,59
ЦНИИС РРМЗ		С-100	трамбовочная "-	8,16	26,42
Самоходные					
Д-469А	ДУ-11	С-100	гладкий каток	3,03	13,66
Д-211В	ДУ-1	"-	"-	4,01	15,73
Д-399А	ДУ-88	"-	"-	3,61	14,57
Д-553	ДУ-18	"-	"-	6,69	19,33
Д-400А	ДУ-9А	"-	"-	4,28	16,31
Д-627	ДУ-31	"	Пневмо- машины	18,61	39,76
Д-624	ДУ-29	"-	"-	34,89	46,53
Д-684		"-	виброкаток	1,69	8,11
Д-455А	ДУ-10А	"-	"-	1,98	8,46
д-613А	ДУ-25А	"-	"-	2,61	10,44
Д-634		"-	"-	6,83	18,59
Д-639		"-	"-	9,45	29,43



Таблица 3.5 Технические характеристики кранов

Марка	Грузоподъемность,  Т	Вылет, м	Высота подъема, м	Инвентарно-расчетная стоимость $C_{инв.р}$ , тыс. руб.	Себестоимость машино-смены $C_{маш.см.}$ , руб.
<b>Краны автомобильные</b>					
<b>СМК-10</b>				14,7	32,47
$L_{стр.}=10м$	10-2	4-9,5	10,5-6		
$L_{стр.}=13м$	6-0,9	4,8-13	13,5-5,5		
$L_{стр.}=16м$	5-0,5	5,3-16	16,5-5,5		
<b>КС-3561</b>				16,0	33,25
$L_{стр.}=10м$	10-1,6	4-10	10-5		
$L_{стр.}=18м$	3-0,5	7-17,5	17,5-7,5		
<b>КС-3562А</b>				18,2	34,24
$L_{стр.}=10м$	10-1,6	4-10	10-5		
$L_{стр.}=14м$	4-1,3	5,4-13,2	13,4-5,8		
$L_{стр.}=18м$	3-0,4	6,75-17,5	17,1-7,5		
<b>КС-3571 (телескоп.)</b>				21,5	34,5
$L_{стр.}=8м$	10-3,1	3,05-7,1	8,2-1,5		
$L_{стр.}=10м$	5,9-1,9	3,45-9,1	10,2-1,5		
$L_{стр.}=12м$	3,75-1,1	3,85-11,1	12,2-1,5		
$L_{стр.}=14м$	2,7-0,9	4,2-13,1	14,2-1,5		
<b>КС-3577 (телескоп.)</b>				22,15	35,1
$L_{стр.}=8м$	12,5-4	2,8-7	9-2,5		

L <sub>стр.</sub> =10М	8-2,66	3-9	10,5-2,5		
L <sub>стр.</sub> =12М	5,5-1,65	4-11	12,5-2,5		
L <sub>стр.</sub> =14М	4,15-1,5	5-13	14,5-2,5		
<b>КС-4561</b>				20,0	37,15
L <sub>стр.</sub> =10М	16-2,8	3,9-10	10-4,7		
L <sub>стр.</sub> =14М	12-1,5	4,2-13	14,5-7,7		
L <sub>стр.</sub> =18М	8,15-1,2	5-14	18,5-13		
L <sub>стр.</sub> =22М	5,5-1,14	6-14	22,4- 18,4		
<b>КС-4571</b>				27,9	38,07
L <sub>стр.</sub> =9,75М	16-3,7	3,8-8,45	10,6-1,5		
L <sub>стр.</sub> =15,75М	8,5-1,1	4,8-14,45	16,3-1,5		
L <sub>стр.</sub> =21,75М	5-0,3	6,2-20,45	22-1,5		
<b>КС-4572</b> <b>(телеск.)</b>				32,5	39,85
L <sub>стр.</sub> =9,7- 21,7М	16-0,4	3-18,4	21,8-3,3		
<b>КС-5473</b> <b>(телескоп.)</b>				108,6	41,16
L <sub>стр.</sub> =10М	25-7	3,2-8	10-4,2		
L <sub>стр.</sub> =15М	16-3	3,5-12	14,2-7,2		
L <sub>стр.</sub> =20М	9,5-1,4	4,2-18	19,3-5,4		
L <sub>стр.</sub> =24М	7-0,6	5,4-20	22,6- 11,4		

Продолжение таблицы 3.5

Марка	Грузо- подъем- ность, т	Вылет, м	Высота подъема, м	Инвентар- но- расчетная стоимость $C_{инв.р.}$ тыс. руб.	Себестои- мость ма- шино- смены $C_{маш.см.}$ руб.
<b>Краны пневмоколесные</b>					
<b>К-161</b>				20,3	35,49
$L_{стр.}=10м$	16-3	3,75-10	8,8-3,7		
$L_{стр.}=15м$	9-2	5-13,5	13,5-7,8		
$L_{стр.}=20м$	5,25-1,1	6,5-17	18,3-11,4		
$L_{стр.}=25м$	4-0,3	7,5-23	22,8-11,4		
<b>МКП-16</b>				31,5	39,39
$L_{стр.}=10м$	16-4	4,1-10	10,5-6		
$L_{стр.}=15м$	11,5-2	5-15	15-10		
$L_{стр.}=18м$	9-1,6	5,5-16	18,5-11		
$L_{стр.}=23м$	5,5-0,8	7,5-22	25-15		
<b>КС-4361А</b>				27,8	37,31
$L_{стр.}=10,5м$	16-3,4	3,8-10	10,4-5,3		
$L_{стр.}=15,5м$	9-2	5-13,5	15-9,1		
$L_{стр.}=20,5м$	5,3-1,2	6,5-17	20-12,8		
$L_{стр.}=25,5м$	3,5-0,5	7,5-22,8	25-12,8		
<b>КС-4362 (К-166)</b>				27,0	36,98
$L_{стр.}=12,5м$	16-3,5	3,8-10	12,2-8,5		
$L_{стр.}=17,5м$	10-2	4,8-14	16,9-11,4		
$L_{стр.}=22,5м$	6,5-1,4	5,8-16	21,8-16,5		

<b>КС-5361 (К-255)</b>				32,3	45,99
L <sub>стр.</sub> =15м	25-4	4,5-13,2	13-6,4		
L <sub>стр.</sub> =20м	17-1,85	5,4-18	18-10,2		
L <sub>стр.</sub> =25м	12,5-2	6,5-18,5	23-15,2		
<b>КС-5363</b>				40,7	47,39
L <sub>стр.</sub> =15м	25-3,5	4,5-13,8	14-8		
L <sub>стр.</sub> =20м	16,2-2,2	5,5-18	19,2-10,2		
L <sub>стр.</sub> =25м	11,5-0,8	6,5-22,1	22,4-12		
L <sub>стр.</sub> =30м	8-0,5	7,5-26,3	27,5-15		

Таблица 3.6 Показатели разрыхления грунтов

Наименование грунтов	Плотность т/м <sup>3</sup>	Коэффициент начального разрыхления грунта	Коэффициент остаточного разрыхления грунта
Глина	1,8	1,28..1,32	1,06.. 1,09
Лесс	1,7	1,18..1,24	1,03..1,06
Песок	1,6	1,10..1,15	1,02..1,05
Суглинок	1,75	1,24..1,30	1,05.. 1,08
Супесь	1,65	1,12..1,17	1,03..1,05

Таблица 3.7.

Распределение немерзлых грунтов на группы в зависимости от трудности их разработки механизированным способом

Наименование и характеристика грунтов	Средняя плотность в естественном залегании, кг/м <sup>3</sup>	Разработка грунта								Рыхление грунта бульдозерами-рыхлителями
		экскаваторами			скреперами	бульдозерами	грейдер-ами	грейдер-ами-элеваторами	буриль-но-крановыми машинами	
		одноковшовыми	траншейными цепными	траншейными роторными						
1. Глина:										
жирная	1800	II	II	II	II	II	II	II	I	-
мягкая и мягкая без примесей										
то же, с примесью щебня, гравия, гальки или строительного мусора до 10 % по объему	1750	II	II	II	II	III	III	-	I	-
жирная мягкая с примесью щебня, гравия, гальки или	1900	III	-	III	II	II	-	-	-	-

Наименование и характеристика грунтов	Средняя плотность в естественном залегании, кг/м <sup>3</sup>	Разработка грунта								Рыхление грунта бульдозерами-рыхлителями
		экскаваторами			скреперами	бульдозерами	грейдер-ами	грейдер-ами-элеваторами	буриль-но-крано-выми машинами	
		одноковшовыми	траншейными цепными	траншейными роторными						
строительного мусора св. 10 % по объему	1950	III	-	III	II	III	III	III	II	-
углеродистая мягкая тяжелая ломовая сланцевая, твердая углеродистая	1950-2150	IV	-	IV	-	III	-	-	II	-
2. Песок: без примесей, а также с примесью щебня, гравия, гальки или строительного мусора до 10 % по объему	1600	I	II	II	II	II	II	III	I	-

Наименование и характеристика грунтов	Средняя плотность в естественном залегании, кг/м <sup>3</sup>	Разработка грунта								Рыхление грунта бульдозерами-рыхлителями
		экскаваторами			скреперами	бульдозерами	грейдер-ами	грейдер-ами-элеваторами	буриль-но-крановыми машинами	
		одноковшовыми	траншейными цепными	траншейными роторными						
то же, с приме-сью св. 10 % по объему бархан-ный и дюнный	1700	I	-	II	II	II	-	-	-	-
3. Сугли-нок:	1600	II	-	-	-	III	III	-	-	-
легкий и лессо-видный без приме-сей	1700	I	I	I	I	I	I	I	I	-
легкий и лессо-видный с при-месью щебня, гальки или строи-тельно-го мусо-ра до 10 % по объему	1700	I	II	II	I	I	I	-	I	-
то же, св. 10 % по объ-	1750	II	-	II	II	II	-	-	-	-

Наименование и характеристика грунтов	Средняя плотность в естественном залегании, кг/м <sup>3</sup>	Разработка грунта								Рыхление грунта бульдозерами-рыхлителями
		экскаваторами			скреперами	бульдозерами	грейдер-рами	грейдер-ами-элеваторами	буриль-но-крановыми машинами	
		одноковшовыми	траншейными цепными	траншейными роторными						
ему тяжелый без примесей и с примесью щебня, гравия, гальки или строительного мусора до 10 % по объему	1750	II	II	III	II	II	II	II	I	-
то же, с примесью св. 10 % по объему	1950	III	-	IV	-	II	-	-	-	-
4. Супесь: без примесей, а также с примесью гравия, гальки, щебня или	1650	I	II	II	II	II	II	II	II	-



Наименование и характеристика грунтов	Средняя плотность в естественном залегании, кг/м <sup>3</sup>	Разработка грунта								Рыхление грунта бульдозерами-рыхлителями
		экскаваторами			скреперами	бульдозерами	грейдер-ами	грейдер-ами-элеваторами	буриль-но-крановыми машинами	
		одноковшовыми	траншейными цепными	траншейными роторными						
строительного мусора до 10 % по объему то же, с примесью св. 10 % по объему	1850	I	-	II	II	II	-	-	-	-

Таблица 3.8.

Распределение мерзлых грунтов на группы в зависимости от трудности их разработки механизированным способом

Наименование и характеристика грунтов	Вид работы и наименование машины					
	разработка одноковшовым экскаватором предварительно разрыхленного грунта	разработка грунта траншейными роторными экскаваторами	разработка бульдозером предварительно разрыхленного грунта	рыхление грунта бульдозерами-рыхлителями	рыхление грунта клин-молотом	нарезка прорезей баровой машиной
1. Глина:						
жирная мягкая без примесей	IIIм	IIIм	Iм	IIм	IIIм	IIм
то же, с примесью щебня, гравия или строительного мусора	IIIм	IIIм	IIIм	IIIм	IVм	IVм
тяжелая ломовая, сланцевая, твердая	IIIм	IVм	IIIм	IVм	IVм	IIIм

Наименование и характеристика грунтов	Вид работы и наименование машины					
	разработка од- ноковшовым экскаватором предварительно разрыхленного грунта	разработка грунта тран- шейными ро- торными экс- каваторами	разработка бульдозером предварительно разрыхленного грунта	рыхление грунта буль- дозерами- рыхлителями	рыхление грунта клин- молотом	нарезка прорезей баровой машиной
2. Песок:						
без примесей	Ім	Ім	Ім	Ім	Ім	Ім
с примесью щебня, гравия или строи- тельного мусора	Ім	Ім	ІІм	ІІм	ІІм	ІІІм
3. Суглинок:						
легкий и лессовидный без примесей	ІІм	Ім	Ім	Ім	ІІм	ІІм
то же, с примесью щебня, гравия или строительного мусора	ІІм	ІІм	ІІІм	ІІІм	ІІІм	ІVм
тяжелый без примесей	ІІІм	ІІІм	ІІм	ІІІм	ІІІм	ІІм
то же, с примесью щебня, гравия или строительного мусора	ІІІм	ІVм	ІІІм	ІVм	ІІІм	ІVм
4. Супесь:						
легкая без примесей	Ім	Ім	Ім	Ім	Ім	Ім
то же, с примесью щебня, гравия или строительного мусора	Ім	ІІм	ІІм	ІІм	ІІм	ІІІм
тяжелая без примесей	Ім	ІІІм	Ім	ІІм	ІІм	Ім
то же, с примесью щебня, гравия или строительного мусора	Ім	ІVм	ІІм	ІІІм	ІІм	ІІІм

## ПРИЛОЖЕНИЕ 4.

Коэффициенты пересчета с цен 1984 года.

1991 год

Материалы – 1,54

Заработная плата – 1,25

Эксплуатация машин и механизмов – 1,7

2000 год

Материалы – 15,54

Заработная плата – 16,9

Эксплуатация машин и механизмов – 17,09

2022 год

Материалы – 6,34

Заработная плата – 22,04

Эксплуатация машин и механизмов – 8,26