

Документ подписан простой электронной подписью

Информация о владельце:

ФИО: Емельянов Сергей Геннадьевич

Должность: ректор

Дата подписания: 25.09.2022 16:25:23

Уникальный программный ключ:

9ba7d3e34c012eba476ffd2d064cf2781953be730df2374d16f3c0ce536f0fc6

1

МИНОБРНАУКИ РОССИИ

Федеральное государственное бюджетное
Образовательное учреждение высшего образования
«Юго–Западный государственный университет»
(ЮЗГУ)
Кафедра теплогазоснабжения



ПРОЕКТИРОВАНИЕ АВТОМАТИЗИРОВАННЫХ ИНДИВИДУАЛЬНЫХ ТЕПЛОВЫХ ПУНКТОВ

Методические указания по выполнению курсового проекта
для студентов направления подготовки 13.03.01 всех форм обучения

Курск – 2017

УДК 697.2(07)

Составители: Э.В. Умеренкова, Е.В. Умеренков, Сазонова А.А.

Рецензент

Доктор технических наук, профессор, В.С. Ежов

Проектирование автоматизированных индивидуальных тепловых пунктов: методические указания по выполнению курсового проекта /Юго-Зап. гос. ун-т; сост. Э.В. Умеренкова, Е.В. Умеренков, Сазонова А.А. Курск, 2017. 61с.: ил.7, прилож. 8. Библиогр.: с. 61.

Излагаются требования к объемно-планировочным и конструктивным решениям помещений автоматизированных индивидуальных тепловых пунктов, даны рекомендации по расчету и подбору оборудования, приборов учета, контроля и автоматизации, приведены сведения по используемым трубам и арматуре. Предназначено для студентов направления подготовки 13.03.01 всех форм обучения.

Текст печатается в авторской редакции

Подписано в печать. Формат 60×841/16.

Усл. печ. л. Уч. – изд.л. Тираж 100 экз. Заказ. Бесплатно.

Юго-Западный государственный университет.

305040, г. Курск, ул. 50 лет Октября, 94.

Содержание

Введение.....	4
1. Задание и состав курсовой работы	5
2. Краткие теоретические сведения.....	7
2.1 Назначение автоматизированного индивидуального теплового пункта (АИТП) и требования к объемно-планировочному решению	7
2.2 Присоединение систем теплоснабжения к тепловым сетям.....	9
3. Расчет и подбор основного оборудования АИТП	19
4. Примеры расчета и подбора оборудования АИТП	25
Библиографический список	29
Приложения	30

Введение

В соответствии с /1/, системы внутреннего теплоснабжения зданий различного назначения следует присоединять согласно СП 124.13330 /2/ к тепловым сетям централизованного теплоснабжения или автономного источника теплоты через автоматизированные центральные или индивидуальные тепловые пункты, обеспечивающие гидравлический и тепловой режимы систем внутреннего теплоснабжения, а также автоматическое регулирование потребления теплоты в системах отопления и вентиляции в зависимости от изменения температуры наружного воздуха и поддержание заданной температуры горячей воды в системах горячего водоснабжения.

Тепловой пункт для жилых и общественных зданий, как правило, следует размещать в обслуживаемом здании; устройство пристроенных или отдельно стоящих тепловых пунктов допускается предусматривать при обосновании.

Комплексное решение проблемы автоматизации и учета тепла системы теплоснабжения здания позволяет:

- снизить потребление тепла системой отопления (с/о);
- обеспечить точное поддержание комфортной температуры воздуха в помещениях;
- упростить настройку, регулирование и эксплуатацию с/о.

В данном учебно-методическом пособии приведены рекомендации для проектирования автоматизированных индивидуальных тепловых пунктов зданий жилищно-гражданского назначения. Даны материалы по принятию объемно-планировочного и конструктивного решения, расчету и подбору оборудования, приборов учета, контроля и автоматизации, применяемых в АИТП, приведены также сведения по используемым трубам и арматуре.

Приведенные в пособии сведения по автоматизированным ИТП позволяют студентам при выполнении курсовых и дипломных проектов использовать новейшие достижения в области теплоэнергетики по экономии теплоты в системах теплоснабжения.

1. Задание и состав курсовой работы

Исходным материалом для проектирования является техническое задание (см. приложение 1), в котором содержатся следующие данные:

Указываются все условия, положенные в основу проектирования:

а) характеристика объекта теплоснабжения:

- название объекта;
- район строительства;
- этажность;
- строительный объем

б) климатологические данные района строительства (параметры Б и коэффициент обеспеченности 0,92) /2/

- средняя температура наиболее холодных суток – $t_{х.с.}, ^\circ\text{C}$;
- средняя температура наиболее холодной пятидневки – $t_{н}, ^\circ\text{C}$;
- средняя температура отопительного периода – $t_{ср. от}, ^\circ\text{C}$;
- продолжительность отопительного периода – Z , суток;
- расчетная скорость ветра (среднюю скорость ветра за январь – V , м/с);
- зона влажности по климатической карте /3/.

в) расчетные параметры внутреннего воздуха.

- определяют значения температур внутреннего воздуха для всех отапливаемых помещений проектируемого здания, согласно /4/.

д) технические условия в точке присоединения системы теплоснабжения к тепловой сети

Курсовой проект включает расчетно-пояснительную записку объемом около 30 страниц формата А4 (297 × 210) и графическую часть.

Расчетно-пояснительная записка должна включать следующие обязательные разделы:

Введение

1. Исходные данные для проектирования
2. Определение тепловой мощности системы теплоснабжения
3. Выбор и обоснование решения схемного решения АИТП

4. Расчет и подбор основного оборудования АИТП

5. Мероприятия по энергосбережению

Заключение

Графическая часть содержит:

-лист общих данных

-монтажную схему АИТП(М 1:100);

- спецификацию основного оборудования.

2. Краткие теоретические сведения

2.1. Назначение АИТП и требования к объемно-планировочному решению

АИТП – это сооружение с комплектом оборудования, позволяющим изменить тепловой и гидравлический режимы теплоносителя, обеспечить учет и регулирование тепловой энергии и теплоносителя, предназначенное для присоединения систем отопления, вентиляции, горячего водоснабжения одного здания или его части.

В общем случае АИТП состоит из **узла ввода и автоматизированного узла управления (АУУ)**.

Узел ввода– это устройство с комплектом оборудования, позволяющее осуществлять контроль параметров теплоносителя и при необходимости осуществлять распределение потоков теплоносителя между потребителями.

Автоматизированный узел управления (АУУ) предназначен для автоматического регулирования параметров теплоносителя (температура, давление), поступающего в систему отопления, обеспечения учета и регулирования расхода тепловой энергии.

В одном здании для групп помещений разного назначения или групп помещений, предназначенных для разных арендаторов (владельцев), по заданию на проектирование могут предусматриваться индивидуальные узлы учета расхода теплоты для отдельных групп помещений.

В АИТП, согласно /3/, предусматривается размещение оборудования, арматуры, приборов контроля, управления и автоматизации, посредством которых осуществляется:

- преобразование вида теплоносителя или его параметров;
- контроль параметров теплоносителя;
- регулирование расхода теплоносителя и распределение его по системам потребления теплоты;
- отключение систем потребления теплоты;
- защита местных систем от аварийного повышения параметров теплоносителя;
- заполнение и подпитка систем потребления теплоты;
- учет тепловых потоков и расходов теплоносителя и конденсата.

В тепловом пункте в зависимости от его назначения и конкретных условий присоединения потребителей могут осуществляться все перечисленные функции или только их часть.

Устройство ИТП обязательно для каждого здания независимо от наличия центрального теплового пункта (ЦТП), при этом в ИТП предусматриваются только те функции, которые необходимы для присоединения систем потребления теплоты данного здания и не предусмотрены в ЦТП.

Индивидуальные тепловые пункты должны быть встроенными в обслуживаемые ими здания и размещаться в отдельных помещениях на первом этаже у наружных стен здания. Допускается размещать ИТП в технических подпольях или в подвалах зданий и сооружений.

Встроенные в здания тепловые пункты следует размещать у наружных стен зданий на расстоянии не более 12 м от выхода из этих зданий.

Минимальные расстояния в свету от строительных конструкций до трубопроводов, оборудования, арматуры, между поверхностями теплоизоляционных конструкций смежных трубопроводов, а также ширину проходов между строительными конструкциями и оборудованием (в свету) следует принимать по приложению 2.

Высоту помещений ИТП от отметки чистого пола до низа выступающих конструкций перекрытия (в свету) рекомендуется принимать не менее 2,2 м.

При размещении ИТП в подвальных и цокольных помещениях, а также в технических подпольях зданий допускается принимать высоту помещений и свободных проходов к ним не менее 1,8 м.

В помещениях тепловых пунктов следует предусматривать отделку ограждений долговечными, влагостойкими материалами, допускающими легкую очистку, при этом необходимо выполнить:

- штукатурку наземной части кирпичных стен;
- затирку цементным раствором заглубленной части бетонных стен;
- расшивку швов панельных стен;
- побелку потолков;

- бетонное или плиточное покрытие полов.

В тепловых пунктах следует предусматривать открытую прокладку труб.

2.2. Присоединение систем теплоснабжения к тепловым сетям

В соответствии с требованиями /1/, при централизованном теплоснабжении системы отопления и внутреннего теплоснабжения жилых и общественных зданий следует, как правило, присоединять к тепловым сетям по независимой схеме.

Присоединение систем внутреннего теплоснабжения зданий к тепловым сетям по зависимой схеме, а также систем отопления строящихся или реконструируемых отдельных зданий (внутри сложившейся застройки с общим для группы зданий тепловым пунктом) допускается предусматривать через автоматизированный узел управления (АУУ) для каждого здания, обеспечивая защиту от повышения давления, а также регулирование температуры теплоносителя в зависимости от изменения температуры наружного воздуха. Присоединение систем внутреннего теплоснабжения через автоматизированный элеваторный узел допускается по заданию на проектирование при обосновании.

Основные принципиальные схемы АУУ для централизованных систем теплоснабжения представлены рис.1- 3.

Присоединение систем потребления теплоты следует выполнять с учетом гидравлического режима работы тепловых сетей (пьезометрического графика) и графика изменения температуры теплоносителя в зависимости от изменения температуры наружного воздуха.

Пьезометрический график характеризует динамическое и статистическое давление в любой точке системы теплоснабжения.

Т.о., выбор схемы ИТП зависит от:

- абсолютного давления в подающей и обратной магистралях тепловой сети (т/с) в месте присоединения их к с/о;
- предельно допустимого давления для НП с/о и оборудования;

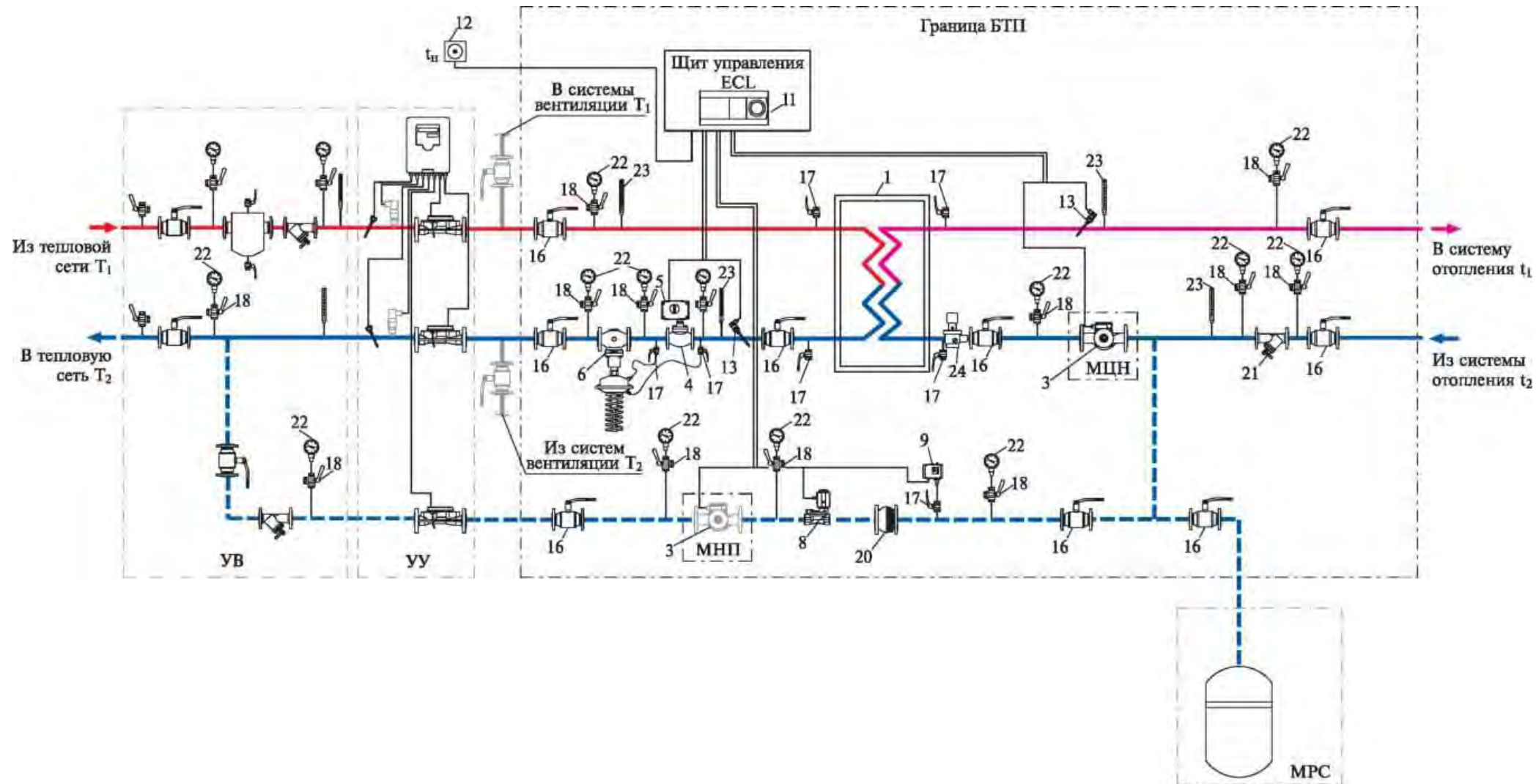


Рис.1. Схема АИТП при независимом присоединении системы отопления к тепловой сети (обозначение позиций см. прилож.3.)

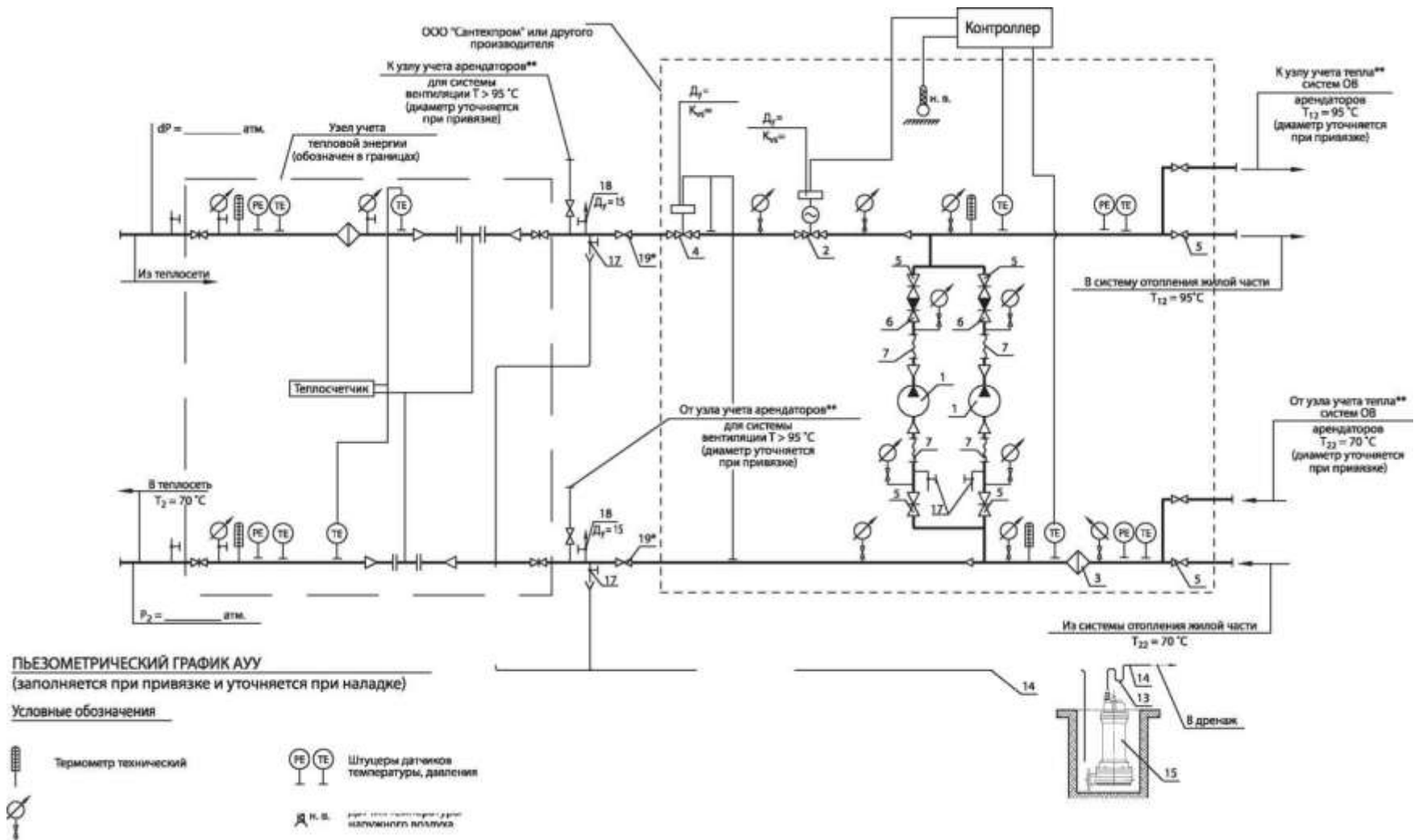


Рис.2. Схема АУУ со смесительным насосом на перемычке между подающей и обратной магистралями.

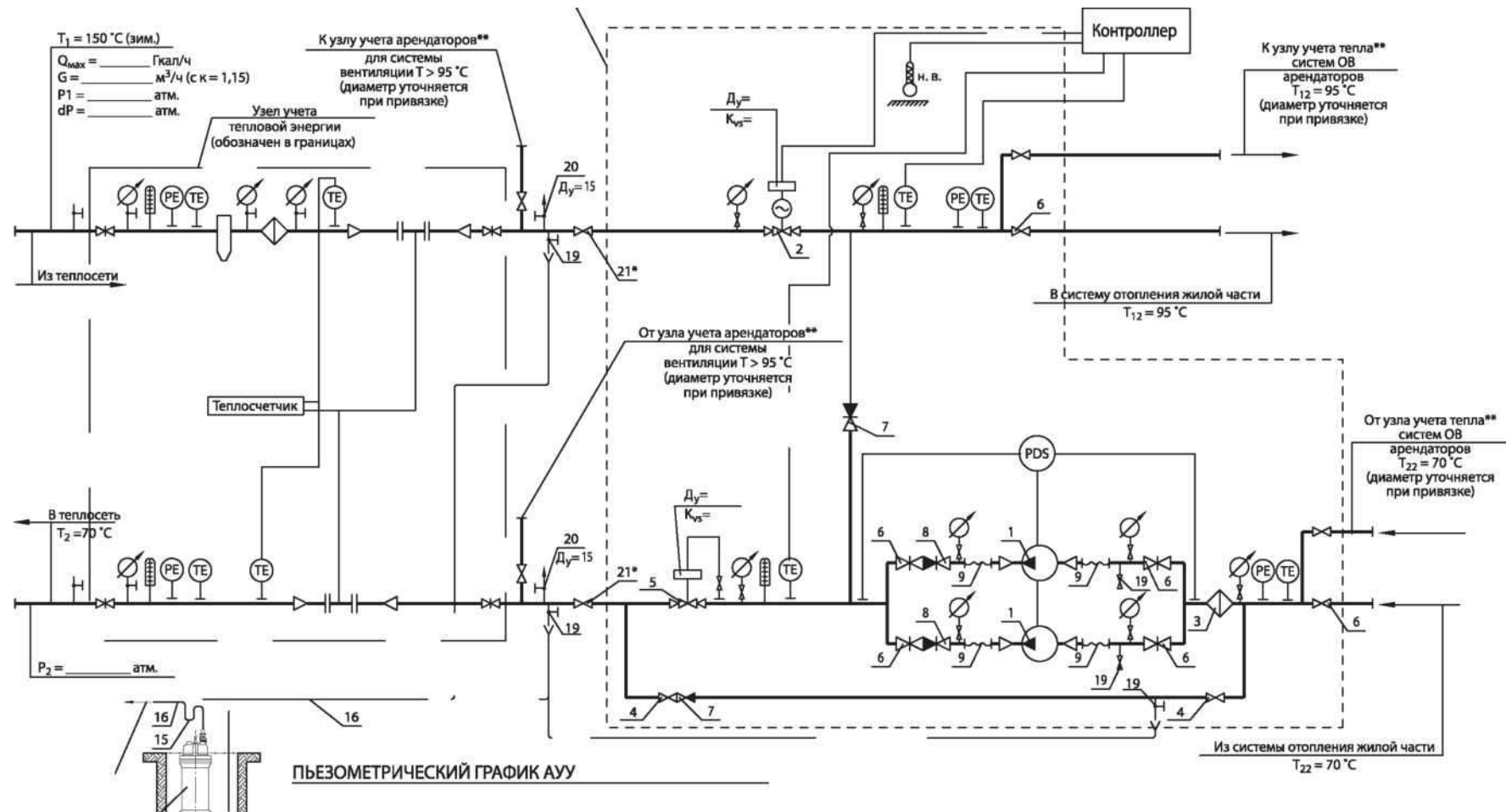


Рис.3. Схема АУУ с циркуляционно-смесительным насосом на обратной магистрали

- статического давления в т/с;
- статического давления с/о ($h_{зд} + 5\text{м}$);
- гидравлической характеристики с/о.

В соответствии с положениями /3/ с/о принимают следующие основные схемы присоединения :

- зависимую без смешения при совпадении гидравлического и температурного режимов тепловой сети и местной системы;
- зависимую со смешением при необходимости снижения температуры воды в системе отопления (с установкой автоматического элеватора с регулируемым соплом , смесительного насоса на перемычке между подающей и обратной магистралями. с установкой насоса на обратном трубопроводе перед узлом смешения или на подающем трубопроводе после узла смешения) ;
- независимую.

Схема присоединения с/о к тепловым сетям посредством автоматического элеватора (см. рис.4) используется при следующих условиях /4/:

а) статическое давление с/о, кПа, меньше давления в обратной магистрали т/с – $P_{ст\ с/о} < P_o$;

б) статическое давление т/с больше статического давления с/о - $P_{ст\ т/с} > P_{ст\ с/о}$;

в) статическое давление т/с и давление в подающей и обратной магистрали не превышает предела прочности НП и оборудования ($P_{ст\ т/с}$; $P_{п}$; $P_o < P_{доп}$ (0,6 Мпа).

г) располагаемое давление в т/с достаточно для нормальной работы элеватора ($\Delta P_{т/с} = P_{п} - P_o \geq \Delta P_{тр.эл}$).

При тех же условиях , но в случае если $\Delta P_{т/с} < \Delta P_{тр.эл}$ или если мощность с/о выходит за пределы мощности изготавливаемых элеваторов ($Q > 1,1$ МВт), элеватор не может быть использован для смешения воды. В этом случае используют смесительный насос на перемычке (см.рис.5) .

На графике (рис.5) отрезок 1 – 2 ($\Delta P_{кл}$) – потери давления на регуляторе перепада давления; 2 - 3 ($\Delta P'_{см}$) и 3-5'' ($\Delta P''_{см}$) – потери давления в регулирующем клапане при прохождении через него теплоносителя подающей магистрали т/с и обратной

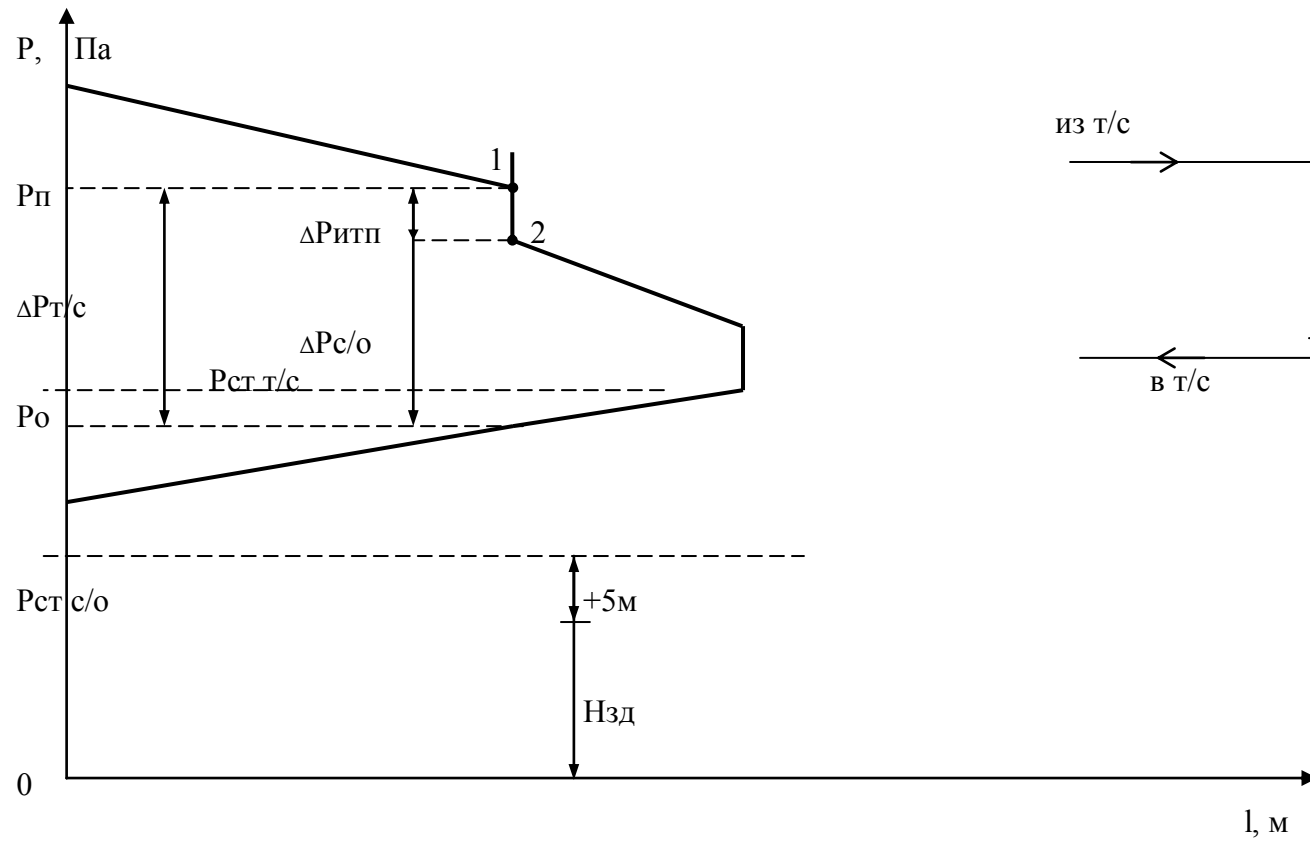
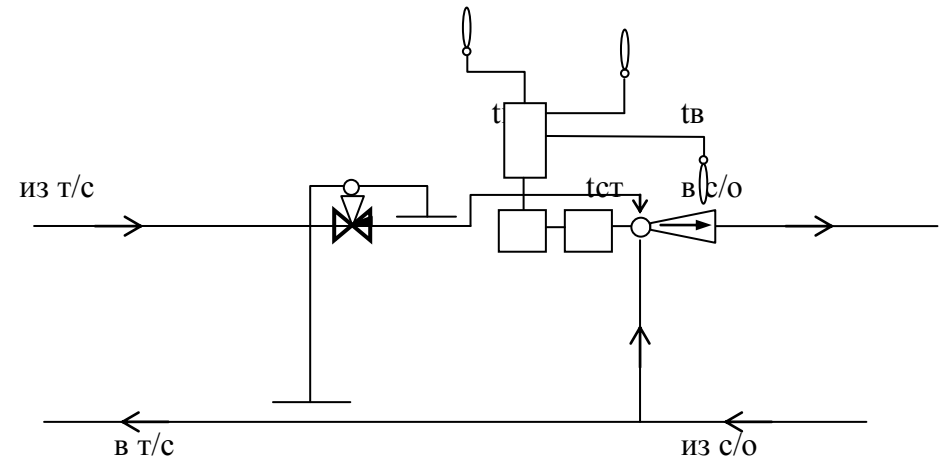


Рис. 4. Пьезометрический график при АУУ с элеваторным смешением



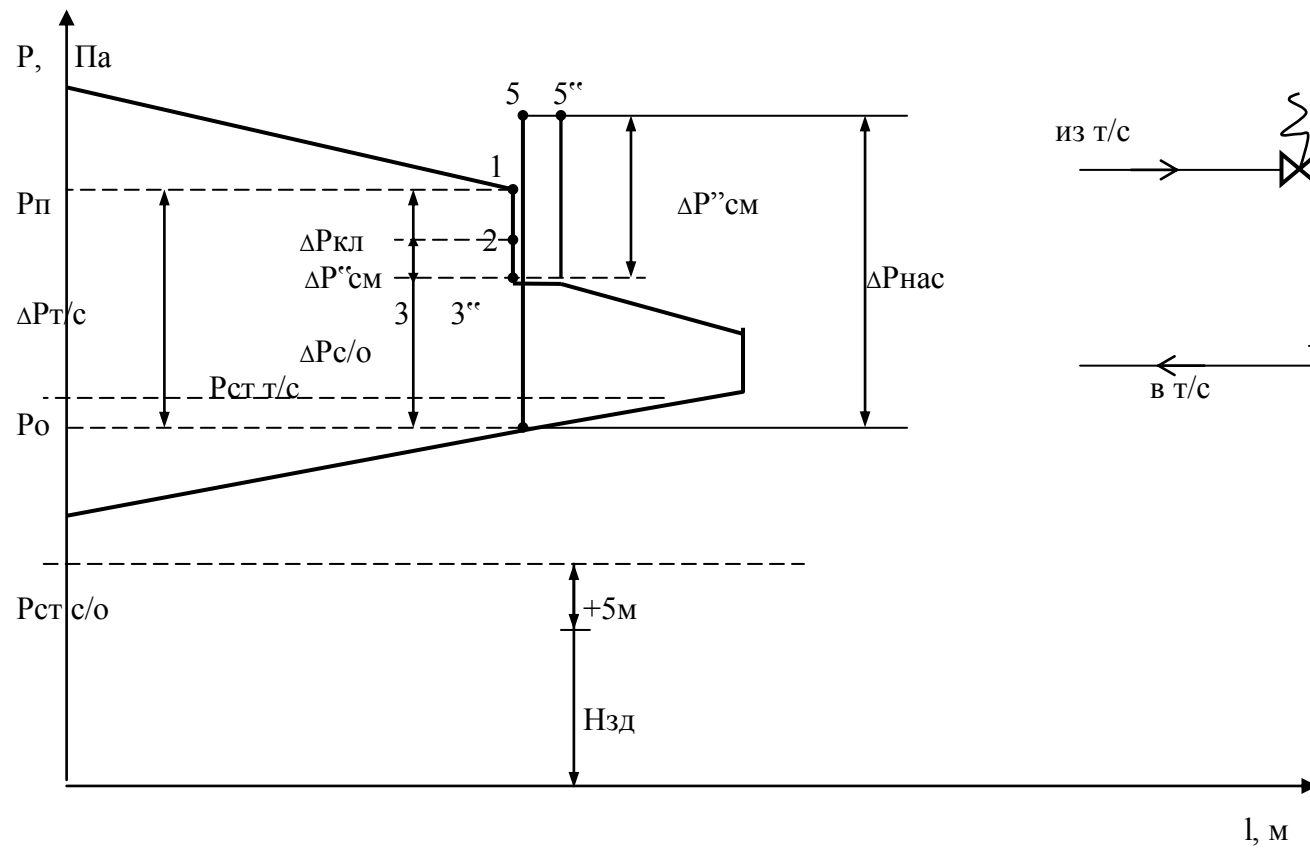
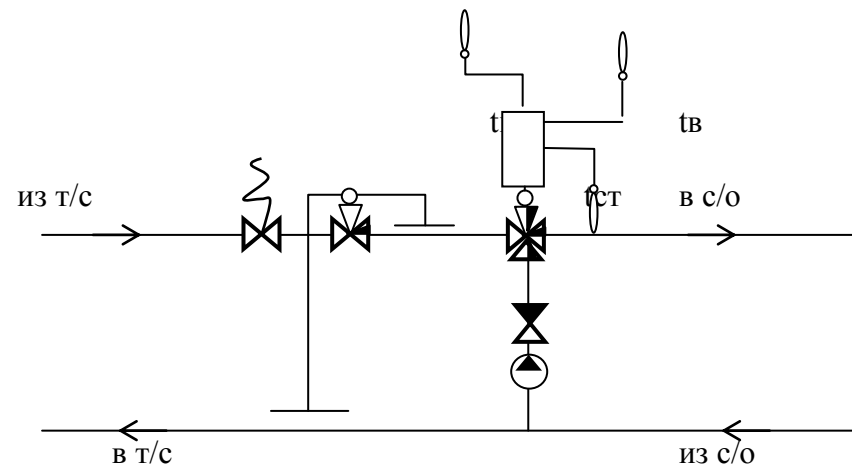


Рис. 5 Пьезометрический график при АУУ с насосом на перемычке



магистрала с/о соответственно; 3 - 4($\Delta P_{с/о}$) – потери давления в с/о; 5 – 4($\Delta P_{нас}$) – потребный напор для смесительного насоса.

Т.о., с учетом фактических потерь в оборудовании, величина напора для смесительного насоса, кПа, определится:

$$\Delta P_{нас} = [P_{п} - P_{о}] - \Delta P_{кл} - \Delta P'_{см} + \Delta P''_{см}$$

или

$$\Delta P_{нас} = \Delta P_{с/о} + \Delta P''_{см}, \quad (2.1)$$

а перепад давлений, кПа, который необходимо погасить на регуляторе

$$\Delta P_{кл} = [P_{п} - P_{о}] - \Delta P_{с/о} - \Delta P'_{см}. \quad (2.2)$$

Схема с повысительным насосом на подающей магистрали (см.рис.6) применяется, если:

- а) статическое давление с/о больше статического давления т/с;
- б) статическое давление с/о больше давления в обратной магистрали;
- в) располагаемая разность давлений меньше потерь давления в с/о ($\Delta P_{т/с} = P_{п} - P_{ст.с/о} - \Delta P_{тр.с/о}$).

Для предотвращения опорожнения с/о на подающей магистрали устанавливается обратный клапан, а на обратной – регулятор подпора.

На графике (рис.6) отрезок 1– 2($\Delta P_{кл}$) – потери давления на регуляторе перепада давления; 2 – 3 ($\Delta P'_{см}$) – потери давления на смесительном клапане (для подающей магистрали); 3 – 6 (ΔP_p) – располагаемое давление для с/о; 3 – 4 ($\Delta P''_{см}$) – потери давления в смесительном клапане (для обратной магистрали); 3 – 5 ($\Delta P_{нас}$) – потребный напор насоса для повысительного насоса; 6 –7 ($\Delta P_{кл.п}$) – перепад давлений на регуляторе подпора.

Т.о., с учетом фактических потерь в оборудовании, величина напора для повысительного насоса, кПа, определится:

$$\Delta P_{нас} = \Delta P_{с/о} - [P_{п} - P_{ст.с.о}] + \Delta P_{кл} + \Delta P'_{см} + \Delta P''_{см} \quad (2.3)$$

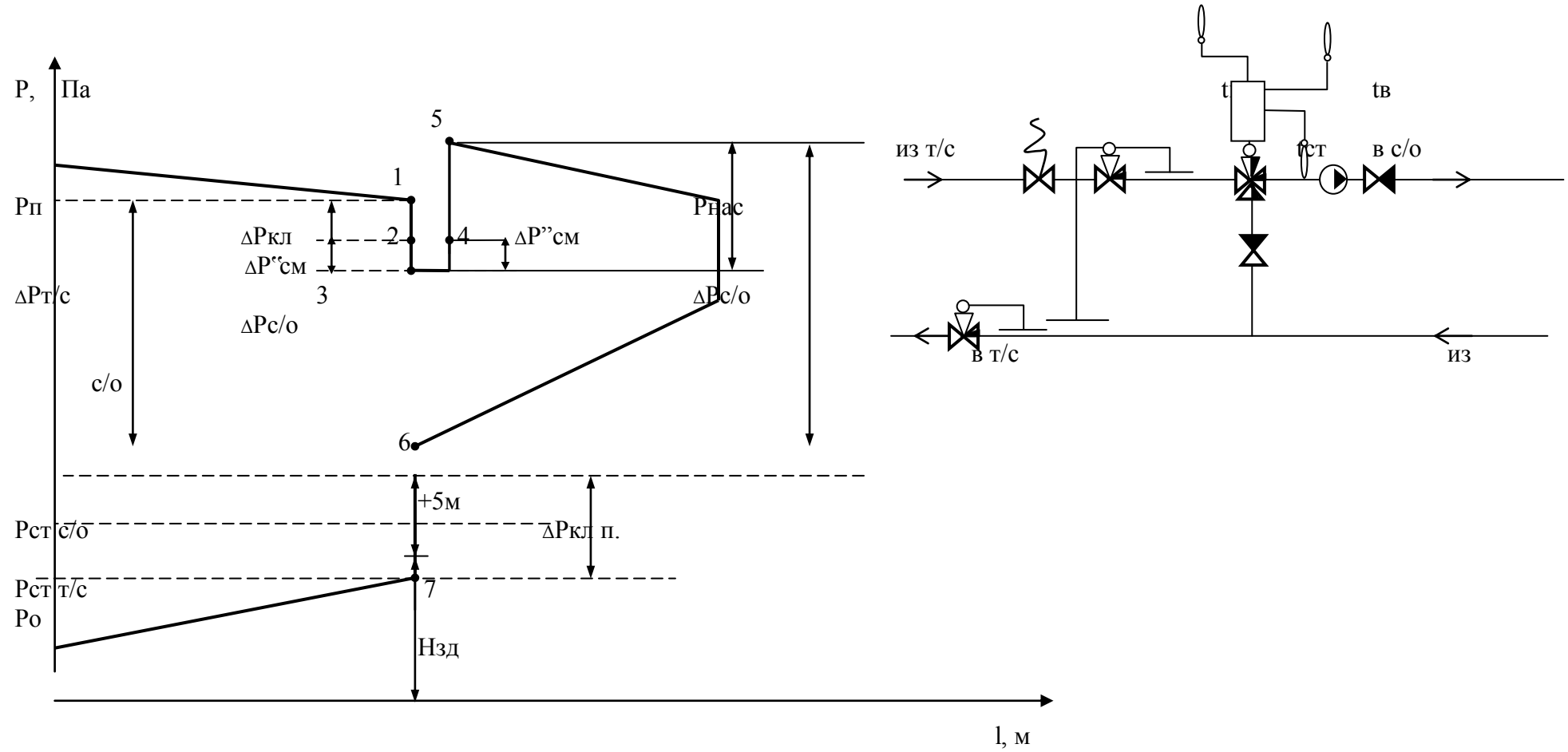


Рис. 6. Пьезометрический график при АУУ с насосом на подающей магистрали

Насос на обратной магистрали (рис.7) устанавливается в случае, если:

а) статическое давление с/о меньше давления в подающей магистрали т/с – ($P_{ст\ с/о} < P_o$);

б) статическое давление с/о меньше статического давления т/с – ($P_{ст\ с/о} < P_{ст\ т/с}$);

в) располагаемый напор на вводе т/с недостаточен для преодоления сопротивления с/о потерь в оборудовании ИТП - ($\Delta P_{т/с} = [P_{п} - P_{ст}] < \Delta P_{с.о.} + \Delta P_{итп}$).

Т.о., с учетом фактических потерь в оборудовании, величина напора для циркуляционного насоса, кПа, определится:

$$\Delta P_{нас} = [P_{п} - P_o] - \Delta P_{кл} - \Delta P'_{см} + \Delta P''_{см} + \Delta P_{с/о}. \quad (2.4)$$

3. Расчет и подбор основного оборудования АИТП

В общем случае комплект оборудования для автоматизации и учета тепла в АИТП систем отопления любого типа включает:

1. Задвижки (стальные шаровые краны)
2. Фильтры или грязевики.
3. Соленоидный вентиль.
4. Обратный клапан.
5. Теплосчетчик.
6. Регулятор перепада давления или регулятор части с/о и индивидуального перепада давления и расхода воды.
7. Регулирующий прибор в одноканальном исполнении, обеспечивающий поддержание температурного графика в системе в зависимости от температуры наружного воздуха.
8. Датчик температуры наружного воздуха.
9. Датчик температуры воды в подающей магистрали системы отопления.
10. Датчик температуры внутреннего воздуха.
11. Регулирующий клапан с электродвигателем.
12. Насос смесительный бесшумный, бесфундаментный или автоматический элеватор с регулируемым соплом.
13. Контроллер
14. Шкаф управления электрический

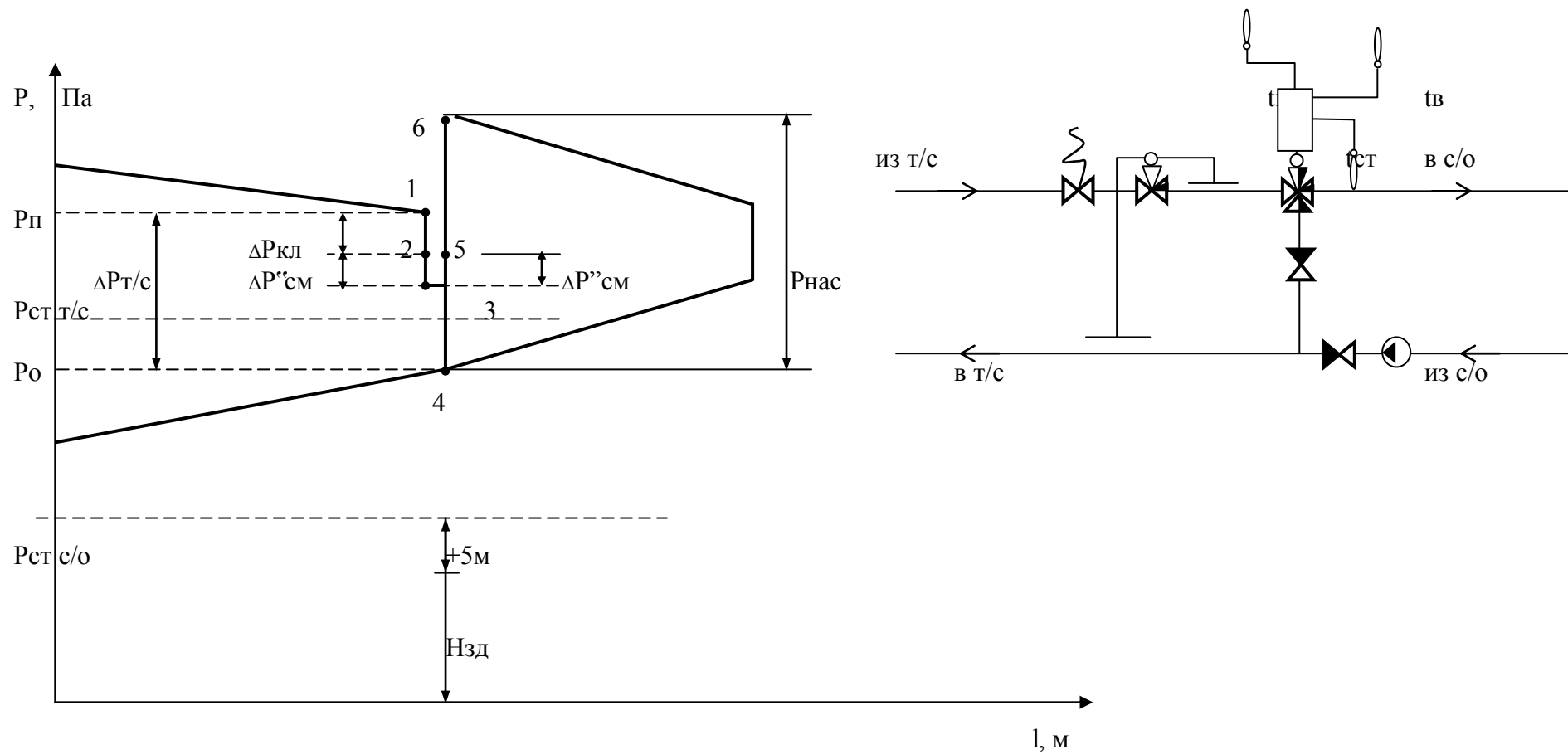


Рис. 7. Пьезометрический график при АУУ с насосом на обратной магистрали

Задвижки устанавливаются для герметического отключения системы отопления (с/о) от трубопроводов теплоснабжения. Запорная арматура предусматривается:

- на всех подающих и обратных трубопроводах тепловых сетей на вводе и выводе их из тепловых пунктов;
- на всасывающем и нагнетательном патрубках каждого насоса.

Запорную арматуру на вводе в ИТП с суммарной тепловой нагрузкой на отопление и вентиляцию 0,2 МВт и более рекомендуется применять стальную.

Фильтр сетчатый (или грязевик) обеспечивает очистку воды от твердых взвесей. Грязевики в тепловых пунктах следует предусматривать:

- на подающем трубопроводе при вводе в тепловой пункт непосредственно после первой запорной арматуры;
- на обратном трубопроводе перед регулирующими устройствами, насосами, приборами учета расхода воды и тепловых потоков - не более одного.

Соленоидный клапан прекращает подачу сетевой воды в с/о при обесточивании электродвигателей.

Поддержание постоянного расхода и давления теплоносителя осуществляется регулятором перепада давлений. Выбор регулятора осуществляют по условной пропускной способности K_y [$\text{м}^3/\text{ч}$], под которой понимают объемный расход теплоносителя, $\text{м}^3/\text{ч}$, с плотностью, равной $1000 \text{ кг}/\text{м}^3$ пропускаемой регулирующим органом при перепаде давления в нем 0,1 МПа.

Диаметр условного прохода регулирующего клапана выбирают по техническим характеристикам регулирующих клапанов, принимая при этом ближайшее значение, отвечающее условию:

$$K_v y \geq 1.2 K_v \max, \quad (3.1)$$

здесь K_{\max} - наибольшее рабочее (требуемой расчетное) значение при полном подъеме плунжера:

$$Kv \max = V / \sqrt{10 \Delta P} , \quad (3.2)$$

где V - объемный расход теплоносителя перед клапаном
 $\left\{ V = 0.86 \cdot Q / \Delta t \cdot \rho, \right.$
 $\left. \text{м}^3/\text{ч} \right\};$

ΔP , МПа - перепад давления на клапане.

Коэффициент запаса 1,2 принимается с учетом возможных отклонений, в пределах $\pm 8\%$, а также с целью обеспечения возможности регулирования при значениях не только в сторону уменьшения расхода, но и на некоторую величину в сторону его увеличения. Необходимость иметь запас диктуется и тем, что в процессе эксплуатации системы возможны колебания расхода среды, давления, температуры.

Измерение теплотребления здания осуществляется при помощи тепломера .

Контроллер АУУ позволяет установить температурный график, записанный на режимной карте. С помощью датчиков производится сравнение фактической и заданной температуры теплоносителя. Регулирующий прибор , получая информацию о наружной температуре по датчику температуры наружного воздуха , поддерживает температурный график в подающей магистрали с/о по датчику температуры воды в ней. Регулирующий прибор поддерживает соответствующий данной местности и данному объекту отопительный график через регулирующий клапан с электроприводом , изменяя количество сетевой воды, поступающей в с/о.

Насос на смесительной или подающей линии или автоматический элеватор с регулируемым соплом обеспечивает подмес воды из обратного трубопровода .

При выборе насосов для систем отопления, устанавливаемых в ИТП в соответствии с /3/, следует принимать:

а) при установке насоса на перемычке между подающим и обратным трубопроводами системы отопления:

- напор - на 2-3 м больше потерь давления в системе отопления (либо с учетом фактических потерь в регулирующем клапане);

- подачу насоса G , кг/ч, - по формуле

$$G = 1,1 G_r \cdot u , \quad (3.3)$$

где G_r - расчетный максимальный расход воды на отопление из тепловой сети, кг/ч, определяется по формуле :

$$G_r = 0,86 Q_{c.o.} / (T_r - t_o) , \quad (2.4)$$

где $Q_{c.o.}$ - максимальный тепловой поток на отопление, Вт;
 u - коэффициент смешения, определяемый по формуле:

$$u = (T_r - t_r) / (t_r - t_o) , \quad (3.5)$$

где T_r - температура воды в подающем трубопроводе тепловой сети при расчетной температуре наружного воздуха для проектирования отопления, $^{\circ}\text{C}$;

t_r - то же, в подающем трубопроводе системы отопления, $^{\circ}\text{C}$;

t_o - то же, в обратном трубопроводе от системы отопления, $^{\circ}\text{C}$;

б) при установке насоса на подающем или обратном трубопроводе системы отопления:

- напор - в зависимости от давления в тепловой сети и требуемого давления в системе отопления с запасом в 2-3 м (либо с учетом фактических потерь в оборудовании);
- подачу насоса G , кг/ч, - по формуле

$$G = 1,1 G_r \cdot (1+u) . \quad (3.6)$$

Для выбора номера стандартного корпуса элеватора определяют диаметр горловины (мм);

$$d_g = 8,5 \cdot \sqrt[4]{\frac{G_{c.o.}^2 \cdot (1+u)^2}{H_o}} , \quad (3.7)$$

где $G_{c.o.}$, т/ч - расход теплоносителя в с/о;

$H_0, \text{м}$ - потери напора в системе отопления после элеватора при расчетном расходе воды, м.

При выборе элеватора следует принимать стандартный элеватор с ближайшим меньшим диаметром горловины.

Минимально необходимый напор $H, \text{м}$, перед элеватором для преодоления гидравлического сопротивления элеватора и присоединенной к нему системы отопления (без учета гидравлического сопротивления трубопроводов, оборудования, приборов и арматуры до места присоединения элеватора) допускается определять по приближенной формуле

$$H = 1,4H_0 (1+u)^2 . \quad (3.8)$$

Диаметр сопла (мм) для подобранного таким образом элеватора следует определять:

$$d_c = 9,6 \cdot 4 \sqrt{\frac{G_2}{H_1}} , \quad (3.9)$$

где H_1 - напор перед элеватором, определяемый по пьезометрическому графику, м.

Диаметр сопла следует определять с точностью до десятых долей миллиметра с округлением в меньшую сторону и принимать не менее 3 мм. Если напор H_1 превышает напор H , определенный по формуле (3.8), в два раза и более, а также в случае когда диаметр сопла, определенный по формуле (3.9), получается менее 3 мм, избыток напора следует гасить регулирующим клапаном или дроссельной диафрагмой, устанавливаемыми перед элеватором. Диаметр отверстия диафрагмы, мм, должен определяться по формуле

$$d = 10^4 \sqrt{\frac{G^2}{\Delta H}} , \quad (2.10)$$

где ΔH - напор, гасимый дроссельной диафрагмой, м.

Минимальный диаметр отверстия дроссельной диафрагмы должен приниматься равным 3 мм.

Перед элеватором на подающем трубопроводе рекомендуется предусматривать прямую вставку длиной 0,25 м на фланцах. Диаметр вставки следует принимать равным диаметру трубопровода.

4. Примеры расчета и подбора оборудования АИТП

Пример 4.1.

Проверить возможность присоединения 2-х трубной системы отопления к тепловым сетям с помощью элеваторного узла смешения, если потери давления в ней составляют 15 кПа, потери в оборудовании ИТП – 30 кПа, а перепад давлений в теплосети на вводе в здание – 150 кПа, температурный график теплосети – 150-70 °С.

Решение

Напор перед элеватором составит:

$$H = 15 - 3 = 12 \text{ м}$$

Коэффициент смешения элеватора по (3.5):

$$u = (150-95)/(95-70) = 2,2$$

Минимально необходимый напор H , м, перед элеватором для преодоления гидравлического сопротивления элеватора и присоединенной к нему системы отопления по (3.8):

$$H = 1,4 \cdot 1,5 \cdot (1+2,2)^2 = 25,5 \text{ м},$$

следовательно, в данном случае элеваторный узел смешения неприменим.

Пример 4.2.

Подобрать номер исполнения регулятора температуры «Электроника Р-7» для элеваторного узла смешения, если система отопления однетрубная, мощность ее составляет 360 кВт, потери давления в системе – 25 кПа, напор перед элеватором – 120 кПа, температурный график теплосети – 150-70 °С.

Решение

Расход сетевой воды по (2.4) составит:

$$G_r = 0,86 \cdot 360 \cdot \sqrt{(150 - 70)} = 3,87 \text{ т/ч},$$

аналогично , расход теплоносителя в системе отопления :

$$G_{c.o.} = 0,86 \cdot 360 \cdot / (105 - 70) = 8,85 \text{ т/ч.}$$

Коэффициент смешения элеватора по (2.5):

$$u = (150-105)/(105-70) = 1,29.$$

Диаметр горловины элеватора определится по (2.7) :

$$d_c = 8,5 \cdot \sqrt[4]{\frac{8,85^2 \cdot (1 + 1,29)}{2,5}} = 30,43 \text{ мм,}$$

тогда диаметр сопла по (2.9) :

$$d_c = 9,6 \cdot \sqrt[4]{\frac{3,87}{12}} = 7,2 \text{ мм.}$$

По таблице 4.2 приложения 5 выбираем регулятор №2.

Пример 4.3.

Подобрать типоразмер смесительного насоса, расположенного на перемычке между подающей и обратной магистралями , если расход сетевой воды составляет 8876 кг/ч, а потери давления в однетрубной системе отопления – 32 кПа.

Решение

Подача насоса определится величиной объемного расхода обратной воды, подмешиваемой насосом с 10-ти процентным запасом .

По (2.3) определяем:

$$G_o = 1,1 \cdot 8876 \cdot 1,29 = 12595 \text{ кг/ч.}$$

С учетом того, что плотность теплоносителя при температуре воды в обратной магистрали составляет $\rho = 977,7 \text{ кг/м}^3$, объемный расход теплоносителя, а, следовательно, и подача насоса, составит:

$$V = 12595/977,7 = 12,88 \text{ м}^3/\text{ч} .$$

Напор насоса должен быть не менее потерь давления в системе отопления.

По приложению 6 (рис.5.9.) выбираем регулируемый насос типа Р 50/160 г(WILO) , который при производительности 12,88 м³/ч развивает напор – 5,1 м.

Пример 4.4.

Для условий примера 4.3, подобрать регулятор температуры с трехходовым регулирующим клапаном .

Решение

Для выбора типоразмера регулирующего клапана, определим его максимальную пропускную способность по (3.2), если на нем будет дросселироваться избыток напора $\Delta P''_{см} = 51 - 32 = 19 \text{ кПа} = 0,019 \text{ МПа}$:

$$K_{y,max} = \frac{12,88}{\sqrt{10 \cdot 0,019}} = 29,55 \text{ м}^3/\text{ч},$$

тогда, условная пропускная способность регулирующего клапана по (3.1):

$$K_y = 1,2 \cdot 29,55 = 35,5 \text{ м}^3/\text{ч}.$$

По таблице П7.6 приложения 8 выбираем регулятор температуры “Электроника Р-8”, с трехходовым регулирующим клапаном в исполнении КС04, с условной пропускной способностью $56 \text{ м}^3/\text{ч}$ и диаметром условного прохода 80 мм.

Пример 4.5.

Для условий примеров 4.3 и 4.4 подобрать регулятор перепада давления, если давление в подающей магистрали теплосети на вводе в здание составляет 500 кПа, а в обратной – 410 кПа, потери давления в элементах ИТП до регулятора составляют 15 кПа.

Решение

Объемный расход сетевой воды ($\rho = 916,9 \text{ кг/м}^3$) определим как:

$$G_r = 5000 / 916,9 = 5,45 \text{ м}^3/\text{ч}.$$

Потери давления на клапане смешения определим в соответствии с (2.2) :

$$\Delta P''_{см} = 0,1 \cdot (V/K_y)^2 = 0,1 \cdot (5,45/56)^2 = 0,0095 \text{ МПа} = 9,5 \text{ кПа},$$

тогда перепад давлений, который необходимо погасить на клапане определится по (3.2), с учетом потерь давления в элементах ИТП до регулятора:

$$\Delta P_{кл} = (500-410) - 15 - 32 - 9,5 = 33,5 \text{ кПа}.$$

Для выбора типоразмера регулятора перепада давления, определим его максимальную пропускную способность по (3.2):

$$K_{y,max} = \frac{5,45}{\sqrt{10 \cdot 0,0335}} = 9,4 \text{ м}^3/\text{ч},$$

тогда, условная пропускная способность регулирующего клапана по (3.1):

$$K_y = 1,2 \cdot 9,4 = 11,3 \text{ м}^3/\text{ч}.$$

По таблице 3.1 приложения 5 выбираем регулятор перепада давления типа IVF, с условной пропускной способностью 16 м³/ч и диаметром условного прохода 32 мм.

Библиографический список

1. СП 60.13330.2012 «СНиП 41-01-2003 Отопление, вентиляция и кондиционирование воздуха»
2. СП 124.13330.2012 «СНиП 41-02-2003 Тепловые сети»
3. Своды правил по проектированию и строительству. СП 41-101-95 .Проектирование тепловых пунктов. Минстрой России. М.: ГУП ЦПП, 1997. 79 с.
4. Типовой альбом для расчета и привязки автоматизированного узла управления при замене или выборочном капитальном ремонте системы отопления рабочий проект. Том 1. Основные решения автоматизированного узла управления. ООО «Данфосс». Москва, 2008 . 171 с
5. Пособие «Стандартные автоматизированные блочные тепловые пункты Danfoss» ООО «Данфосс». Москва, 2011 . 49 с
6. Автоматизированные индивидуальные тепловые пункты /ИТП/ зданий жилищно-гражданского и производственного назначения. Материалы для проектирования. Альбом I. 903-04-13. М.: Сантехпроект, 1981. 43 с.
7. Рекомендации по применению и расчету регулирующих клапанов в автоматизированных системах отопления, горячего водоснабжения и вентиляции жилых и общественных зданий /Государственный комитет по гражданскому строительству и архитектуре при Госстрое СССР. М.: ЦНИИЭП, 1987 . 36 с.
5. Энергосберегающее оборудование . Кострома, 1998 . 19 с.
6. Автоматизация систем теплоснабжения с помощью регуляторов фирмы «Данфосс». Москва, 2013 . 169 с.
7. Насосная азбука №1: Циркуляционные насосы для систем отопления, WiloGmbH .М.: ООО «ВИЛО РУС», 2000 . 40 с.
8. Журавлев Б.А. Справочник мастера - сантехника. 6-е изд., перераб. и доп. М.: Стройиздат, 1987 . 496 с.
9. Андреевский А.К. Отопление : Учебное пособие для вузов по специальности «Теплогазоснабжение и вентиляция»/ Под ред. М.И. Курпана. Мн.: Высшая школа, 1982 . 364 с.

Индивидуальные задания

Таблица П1.1.

№ варианта	Район строительства	Назначение объекта теплоснабжения	Строительный объем, м ³	Располагаемое давление тепловой сети, кПа	Требуемое давление в циркуляционной системе теплоснабжения, кПа	Температурный график в системе теплоснабжения, °С
1	Владимир	жилое	4200	130	25	95-70
2	Белгород					
3	Брянск					
4	Астрахань	общественное	6500	110		
5	Вологда					
6	Воронеж					
7	Самара	жилое	5500	150	40	105-70
8	Кострома					
9	Курск					
	Липецк	жилое	7800	100		
11	Орел					
12	Рязань					

№ варианта	Район строительства	Назначение объекта теплоснабжения	Строительный объем, м ³	Располагаемое давление тепловой сети, кПа	Требуемое циркуляционное давление в системе теплоснабжения, кПа	Температурный график в системе теплоснабжения, °С
13	Псков	общественное	3300	110	30	80-70
14	Тамбов					
15	Тула					
16	Ярославль					
17	Иваново	жилое	2000	150		
18	Полтава					
19	Новгород					
20	Екатеринбург	общественное	4000	120	35	95-70
21	Белгород					
22	Брянск					
23	Астрахань	жилое	5000	130		
24	Вологда					
25	Воронеж					
26	Самара	общественное	7000	100		
27	Кострома					

ПРИЛОЖЕНИЕ 2

**Минимальные расстояния в свету от трубопроводов до
строительных
конструкций и до смежных трубопроводов**

Таблица П.2.1

Условный диаметр	Расстояние от поверхности теплоизоляционной конструкции трубопроводов, мм, не менее				
	до стены	до перекрытия	до пола	до поверхности теплоизоляционной конструкции смежного трубопровода	
по вертикали				по горизонтали	
трубопроводов, мм					
25 - 80	150	100	150	100	100
100 - 250	170	100	200	140	140
300 - 350	200	120	200	160	160
400	200	120	200	160	200
500 - 700	200	120	200	200	200
800	250	150	250	200	250
900	250	150	300	200	250
1000 - 1400	350	250	350	300	300

Минимальная ширина проходов

Таблица П.2.2

Наименование оборудования и строительных конструкций, между которыми предусматриваются проходы	Ширина проходов в свету, мм, не менее
Между насосами с электродвигателями напряжением до 1000 В	1,0
То же, 1000 В и более	1,2
Между насосами и стеной	1,0
Между насосами и распределительным щитом или щитом КИПиА	2,0
Между выступающими частями оборудования (водоподогревателей, грязевиков, элеваторов и др.) или выступающими частями оборудования и стеной	0,8
От пола или перекрытия до поверхности теплоизоляционных конструкций трубопроводов	0,7
Для обслуживания арматуры и компенсаторов (от стены до фланца арматуры или до компенсатора) при диаметре труб, мм:	
до 500	0,6
от 600 до 900	0,7
При установке двух насосов с электродвигателями на одном фундаменте без прохода между ними, но с обеспечением вокруг сдвоенной установки проходов	1,0

Минимальное расстояние в свету между трубопроводами и строительными конструкциями

Таблица П.2.3

Наименование	Расстояние в свету, мм, не менее
От выступающих частей арматуры или оборудования (с учетом теплоизоляционной конструкции) до стены	200
От выступающих частей насосов с электродвигателями напряжением до 1000 В с диаметром напорного патрубка не более 100 мм (при установке у стены без прохода) до стены	300
Между выступающими частями насосов и электродвигателей при установке двух насосов с электродвигателями на одном фундаменте у стены без прохода	300
От фланца задвижки на ответвлении до поверхности теплоизоляционной конструкции основных труб	100
От выдвинутого шпинделя задвижки (или штурвала) до стены или перекрытия при $D_y < 400$ мм	100
То же, при $D_y \geq 500$ мм	200
От пола до низа теплоизоляционной конструкции арматуры	100
От стены или от фланца задвижки до штуцеров для выпуска воды или воздуха	100
От пола или перекрытия до поверхности теплоизоляционной конструкции труб ответвлений	300

Сводная спецификация тепломеханического оборудования, приборов и арматуры АИТП

Таблица ПЗ.1.

Позиция по схеме	Описание оборудования, приборов и устройств и рекомендации по их применению				
1	Одноходовой теплообменник для системы отопления, вентиляции или ГВС				
	Паяный типа ХВ, Ру = 25 бар, Tmax = 180 °С		Разборный типа ХГ, Ру = 16 бар, Tшкс = 150 °С		
2	Двухходовой моноблочный теплообменник для двухступенчатого водоподогревателя системы ГВС				
	Паяный типа ХВ, Ру = 25 бар, Tmax = 180 °С		Разборный типа ХГ, Ру = 16 бар, Tшкс = 150 °С		
3	Насос циркуляционный или подпиточный				
	Одинарный или сдвоенный с частотным преобразователем или без него				
4	Клапан регулирующий, седельный, проходной				
	УВ2 Ду = 15-50 мм, Kvs = 1-40 м³/ч, чугунный, фланцевый, Ру = 25 бар, Tmax = 150 °С		VF2 Ду = 65-100 мм, Kvs = 63-145 м³/ч, чугунный, фланцевый, Ру = 16 бар, Tmax = 150 °С (130 °С - для клапана Ду = 65-80 мм с приводом AMV435)		
5	Редукторный электропривод регулирующего клапана				
	AMV20 для клапана VB2, 220 В, 15 с/мм,	AMV30 для клапана VB2, 220 В, 3 с/мм,	AMV435 для клапана VF2, Ду = 65-80 мм 220 В, 7,5 или 15 с/мм	AMV55 для клапана VF2, 220 В, 8 с/мм	AMV56 для клапана VF2, 220 В, 4 с/мм
6	Регулятор перепада давлений				
	Моноблочный типа AVP для подающего или обратного трубопровода Ду = 15-50 мм, Kvs = 4,0-20 м³/ч, чугунный, фланцевый, Ру = 25 бар, Tmax = 150 °С, ДР = 0,2-1,0 или 0,3-2,0 бар		Составной типа AFP/VFG2		
			Клапан VFG2 Ду = 15-125 мм, Kvs = 34-160 м³/ч, чугунный, фланцевый, Ру = 16 бар, Tmax = 200 °С		
			Регулирующий элемент AFP-9 ДР = 0,15-1,50 или 0,5-3,0 бар		
Импульсная трубка AV для AVP (1 или 2 шт.)		Импульсная трубка AF для AFP (2 шт.)			
7	Регулятор перепуска				
	Моноблочный типа AVPA			Составной типа AFPA/VFG2	
	Ду = 15-25 мм, Kvs = 4-8 м³/ч, бронзовый, с наружной резьбой, Ру = 16 бар, Tmax = 150 °С, ДР = 0,2-1,0 бар	Ду = 15-25 мм, Kvs = 4-8 м³/ч, бронзовый, с наружной резьбой, Ру = 25 бар, Tmax = 150 °С, ДР = 0,3-2,0 бар	Ду = 32-50 мм, Kvs = 12,5-20 м³/ч, чугунный, фланцевый, Ру = 25 бар, Tmax = 150 °С, ДР = 0,2-1,0 или 0,3-2,0 бар	Клапан VFG2 Ду = 50-100 мм, Kvs = 32-125 м³/ч, чугунный, фланцевый, Ру = 16 бар, Tmax = 200 °С	
				Регулирующий элемент AFP-9 ДР = 0,15-1,20 или 0,5-2,5 бар	
				Импульсная трубка AF для AFPA (2 шт.)	
	Присоединительные фитинги для AVPA			-	
С наружной резьбой (комплект, 2 шт.)	Под приварку (комплект, 2 шт.)		-		
8	Электромагнитный (соленоидный) клапан				
	Клапан EV220В Ду = 15-50 мм, Kv = 4-40 м³/ч, бронзовый, муфтовый, Ру = 16 бар, Tmax = 120 °С				
	Катушка электромагнитная на 220 В для клапана EV220В				
	Штекер для подключения кабеля к электромагнитной катушке				
9	Электроконтактное реле давления (прессостат) KPI35				

продолжение табл.ПЗ.1.

Позиция по схеме	Описание оборудования, приборов и устройств и рекомендации по их применению	Примечание
10	Реле разности давлений RT262А для АВР насосов	
11	Электронный регулятор температуры/контроллер ECL. Вариант выбирается исходя из структуры БТП, требований к объему вводимой/выводимой информации и диспетчеризации	
	ECL 210	ECL 310
	Ключ А230, А260, А266	Ключ А260, А266, А368
	-	-
	Трансформатор питания 24 В постоянного тока и кабели	
	Крепежные элементы для монтажа в щите управления	
12	Датчик температуры наружного воздуха ESMТ	
13	Датчик температуры теплоносителя и горячей воды	
	ESMU, погружной, медный, L= 100 мм	ESMU, погружной, из нержавеющей стали, L= 100 мм
	Гильза из нержавеющей стали для погружного медного датчика ESMU	
14	Расходомер холодноводный	
	Производитель: по указанию заказчика	
15	Клапан балансировочный, ручной	
	MSV-BD Ду = 15-50 мм. латунный, муфтовый, Ру = 20 бар, Т _{макс.} = 120 °С	MSV-F2 Ду = 15-150 мм. чугунный, фланцевый, Ру = 16 бар, Т _{макс.} = 130 °С
16	Кран шаровой типа IIP Ду = 32-150 мм. стальной. под приварку или фланцевый. Ру = 40 бар (для Ду = 25-50 мм) и Ру = 25 бар (для Ду = 65-150 мм), Т _{макс.} = 150 °С	
17	Кран шаровой типа X1666 Ду = 15-50 мм, стальной, муфтовый, Ру = 69 бар, Т _{макс.} = 230 °С	
18	Кран трехходовой под манометр, Ду = 15 мм, Ру = 16 бар, Т _{шт.<с} = 150 °С	
	Стороннего поставщика	
19	Дисковый поворотный затвор типа SYLAX Ду = 25-100 мм, чугунный, для установки между фланцами, Ру = 16 бар, Т _{шт.<с} = 120 °С	
20	Клапан обратный	
	Тип 223 Ду = 20-50 мм, латунный, с наружной резьбой, Ру = 16 бар, Т _{макс.} = 80 °С	Тип 462 Ду = 50-100 мм, чугунный, фланцевый, Ру = 10 бар, Т _{макс.} = 100 °С
	Тип 802 Ду = 20-50 мм, латунный, для установки между фланцами, Ру = 16 бар, Т _{макс.} = 200 °С	Тип 802 Ду = 65-100 мм, чугунный, для установки между фланцами, Ру = 16 бар, Т _{макс.} = 150 °С
	Присоединительные штуцеры	
	с наружной резьбой (компл., 2 шт.)	под приварку (компл., 2 шт.)
21	Фильтр сетчатый	
	Тип Y222P Ду = 20-50 мм, латунный, муфтовый, со спускным краном, Ру = 25 бар, Т _{макс.} = 110 °С	Тип FVF Ду = 15-150 мм, чугунный, фланцевый, со спускным краном, Ру = 16 бар, Т _{макс.} = 150 °С
22	Манометр показывающий, сертифицированный в России, с диаметром шкалы не менее 100 мм, верхним пределом измерения в соответствии со значением испытательного давления	Стороннего поставщика
23	Термометр показывающий с гильзой, сертифицированный в России, с верхним пределом измерения в соответствии с максимальной температурой измеряемой среды	Стороннего поставщика
24	Клапан предохранительный	
	Стороннего поставщика	

ПРИЛОЖЕНИЕ 4

Ультразвуковой расходомер ULTRAFLOW

(технические данные)

Таблица П.4.1

Ном.расход,м ³ /ч	Монтажная длина	ΔP, кПа	K _y
0,6	G _{3/4} x110мм(Dy15)	10	1,9
1,5	G _{3/4} x110мм(Dy15)	22	3,2
0,6	G ₁ x130мм(Dy20)	10	1,9
1,5	G ₁ x130мм(Dy20)	22	3,2
1,5	G _{3/4} x165мм(Dy15)	18	3,5
1,5	G _{3/4} x165мм(Dy20)	18	3,5
1,5	G ₁ x190мм(Dy20)	18	3,5
2,5	G ₁ x190мм(Dy20)	22	5,3
3,5	G _{1/4} x260мм(Dy25)	8	12,4
3,5	Dy25x260 мм(фл.)	8	12,4
6	G _{1/4} x260мм(Dy25)	8	21,2
6	Dy25x260 мм(фл.)	16	15
10	G ₂ x300мм(Dy25)	6	40,8
10	Dy40x300 мм(фл.)	6	40,8
15	Dy50x270 мм(фл.)	11	45,2
25	Dy65x300 мм(фл.)	12	72,2
40	Dy80x300 мм(фл.)	8	141,4

Регуляторы перепада давления
IVF и IVFS (DANFOSS) с фланцевым соединением

Таблица П.5.1

Фланцевое соединение по DIN 2501	Условная пропускная способность, K_u	Диапазон настройки	Кодовый № P_{y16}	Кодовый №' P_{y25}
15 мм	0,63 м ³ /ч	1 МПа	065-7206	065-1210
15 мм	1,0 м ³ /ч		065-7208	065-1211
15 мм	2,5 м ³ /ч	0,8 МПа	065-7212	065-1213
15 мм	4,0 м ³ /ч	0,8 МПа	065-7215	065-1215
20мм	6,3 м ³ /ч		065-7220	065-1220
25 мм	10 м ³ /ч		065-7225	065-1225
32 мм	16 м ³ /ч		065-7232	065-1232
40мм	20 м ³ /ч		065-7240	065-1240
50 мм	25 м ³ /ч		065-7254	065-1254

Регулятор расхода УРРД –М

Таблица П.5.2

Диаметр условного прохода, мм	Условная пропускная способность, K_u	Диапазон настройки
25	6	0,01-0,04 МПа
50	25	
80	60	
100	100	
150	250	

**Регуляторы температуры электронные "Электроника Р-7"
(технические характеристики)**

Таблица П.6.1

Максимальная электрическая мощность, потребляемая регулятором, Вт, не более	15
Рабочее давление сетевой воды, МПа, не более:	1.6
Перепад давления в сетевом и обратном трубопроводах, МПа	0,15-0,30
Температура воды тепловой сети, °С, не более	150
Задание графика температур осуществляется с помощью:	
коэффициента наклона (автокоррекции по температуре наружного воздуха)	(0-4)±0,05
задатчика начальной температуры теплоносителя, °С	20±0,5
задатчика начальной температуры наружного воздуха, °С	(10-20)±0,5
Задание температуры воздуха внутри помещений, °С	(15-25)±0,5
Задание температуры воздуха внутри помещений при программном ее снижении, °С	(10-20)±0,5
Коэффициент автоматической коррекции температуры теплоносителя при повышении температуры воздуха внутри помещений на 1 °С относительно заданной	(0-30)±20%
Коэффициент автоматической коррекции температуры теплоносителя при понижении температуры воздуха внутри помещений на 1 °С относительно заданной	(0-10)±20%
Зона нечувствительности по температуре теплоносителя, °С	±1 ±20%
Коэффициент передачи, с/°С	(2"10)±20%
Постоянная времени интегрирования, с	150±20%
Порог верхнего ограничения графика (по температуре теплоносителя, °С	(80-120)±5

Технические характеристики регуляторов в зависимости от диаметра сопла элеватора

Таблица П.6.2

Исполнения регуляторов	Диаметр сопла, мм	Теплопроизводительность системы отопления, в которой может использоваться регулятор, МВт ±15%
1	6,0	0,12
2	8,0	0,22
3	10,0	0,35
4	12,0	0,5
5	14,0	0,67
6	16,0	0,88
7	18,0	1,1

Габаритные и присоединительные размеры элеваторов

Таблица П.6.3

Исполнения регуляторов	Размеры, мм								Масса, кг
	L	I	I1	H	h	D	D1	n	
1,2	950	410	335	240	110	110	125	4	31
3,4,5	1120	580	490	285	155	125	160	4	41
6,7	1195	655	540	325	175	160	130	8	56

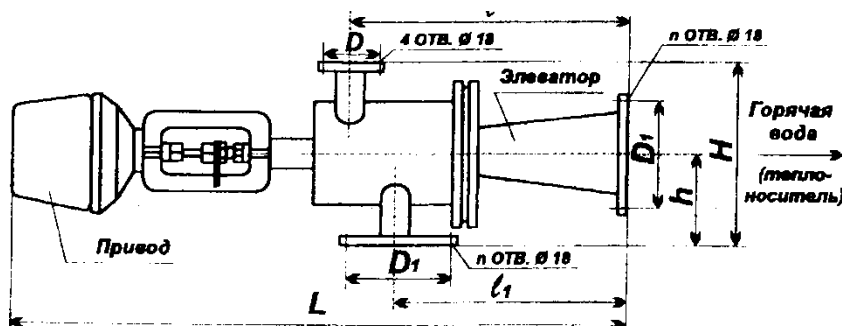


Рис.П.5.1. Регулятор температуры электронный "Электроника Р-7"

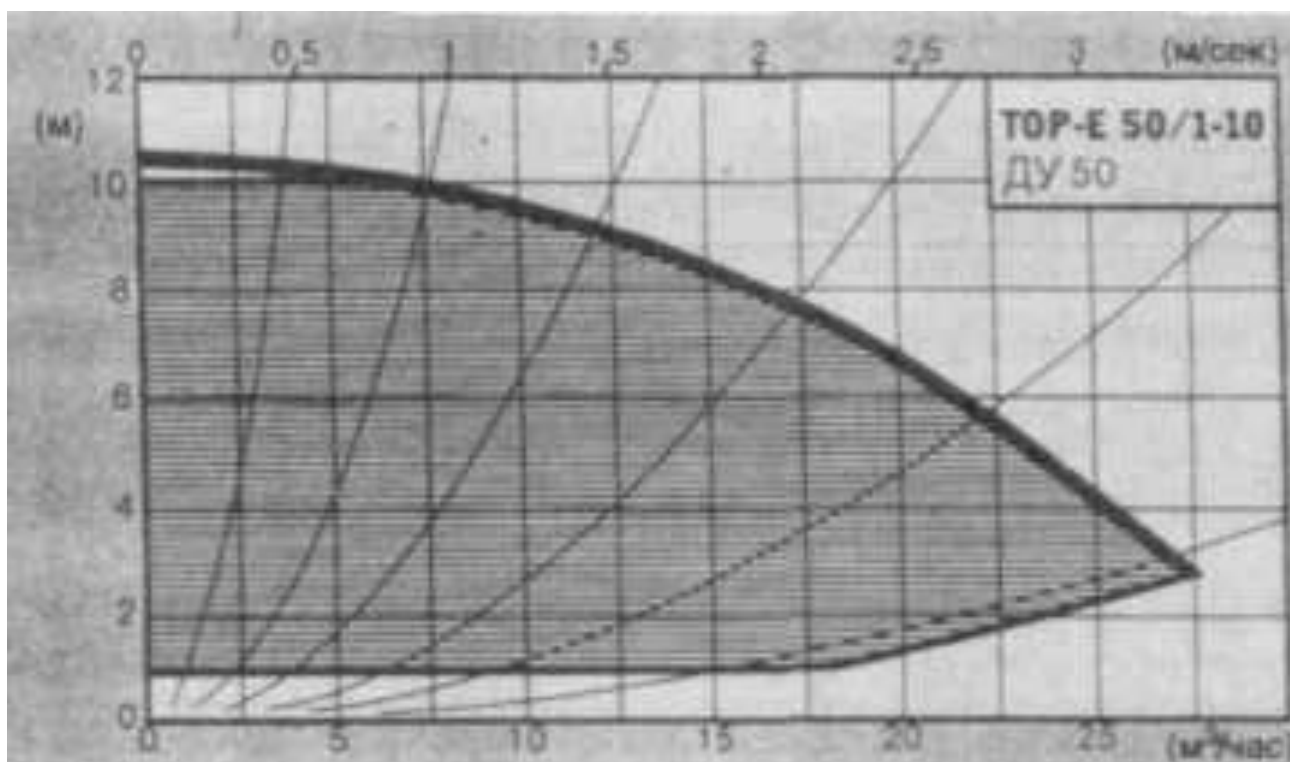
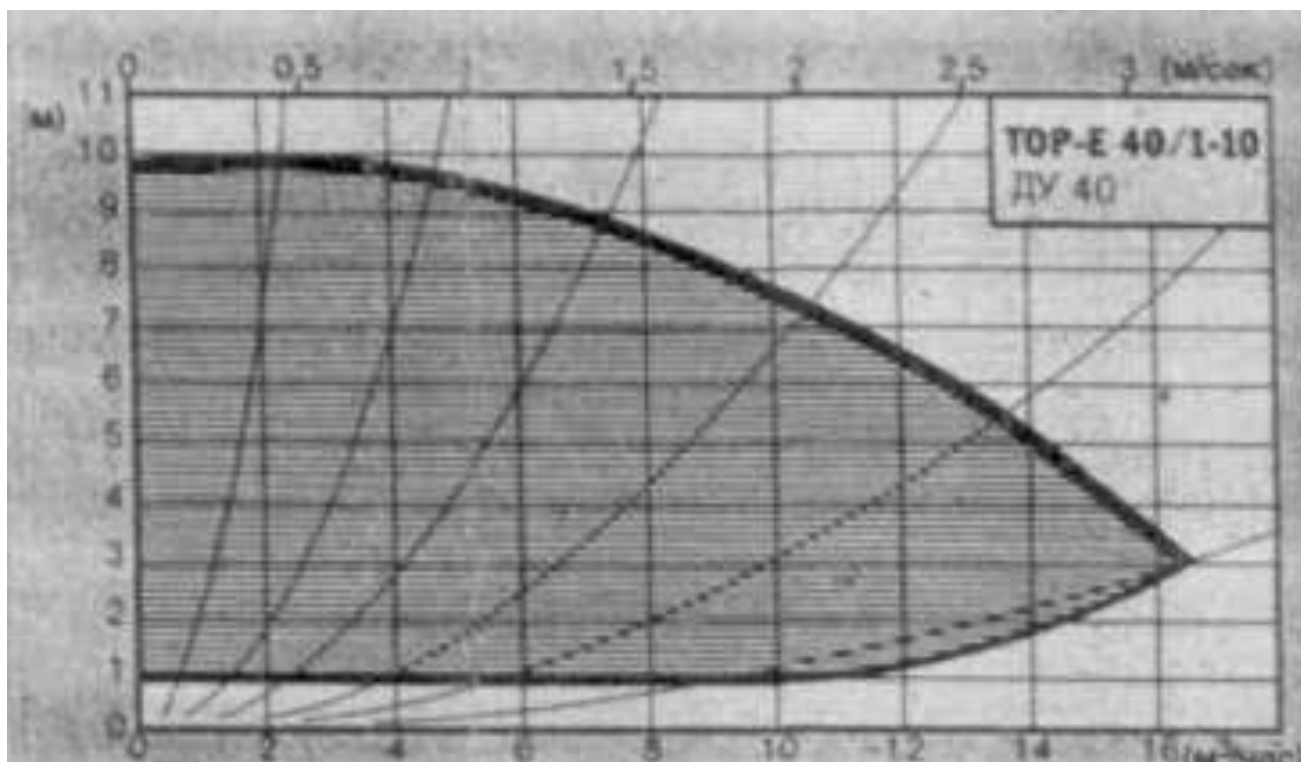


Рис.П.7.1. Характеристики регулируемых электронасосов типоряда TOP-E (n – бесступенчатое)

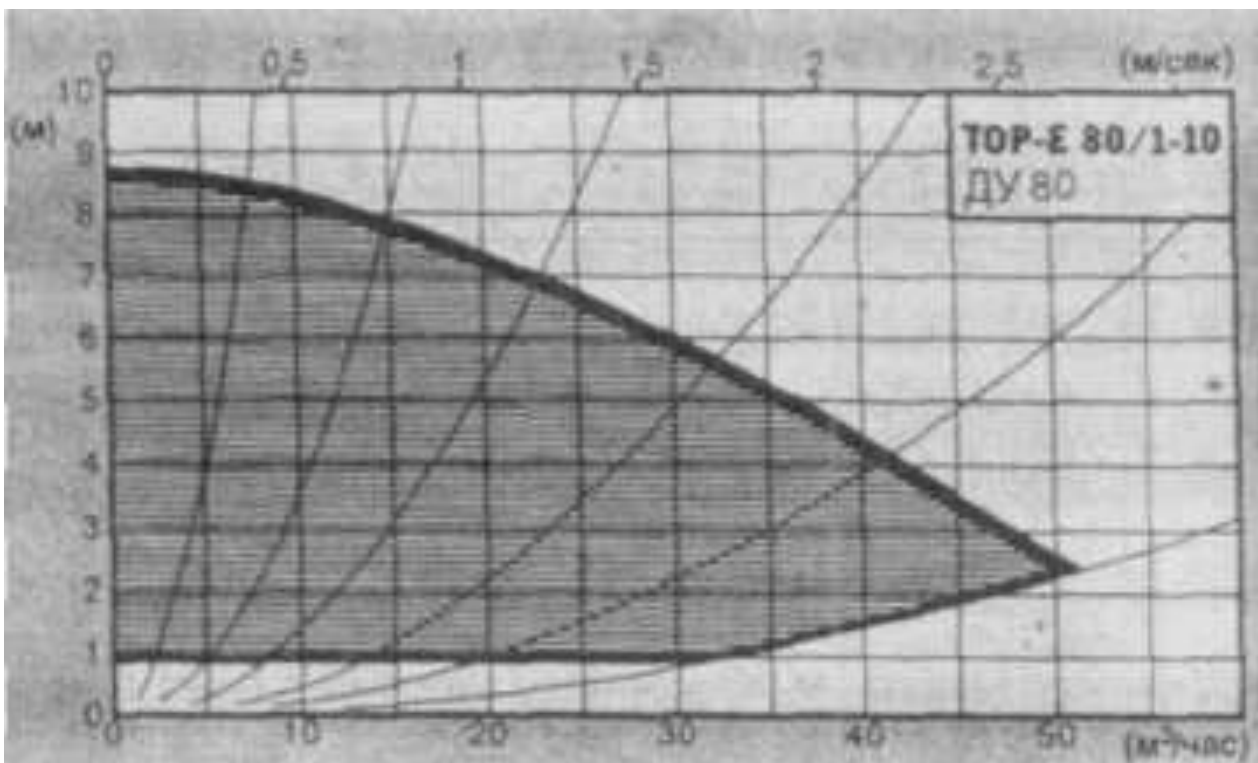
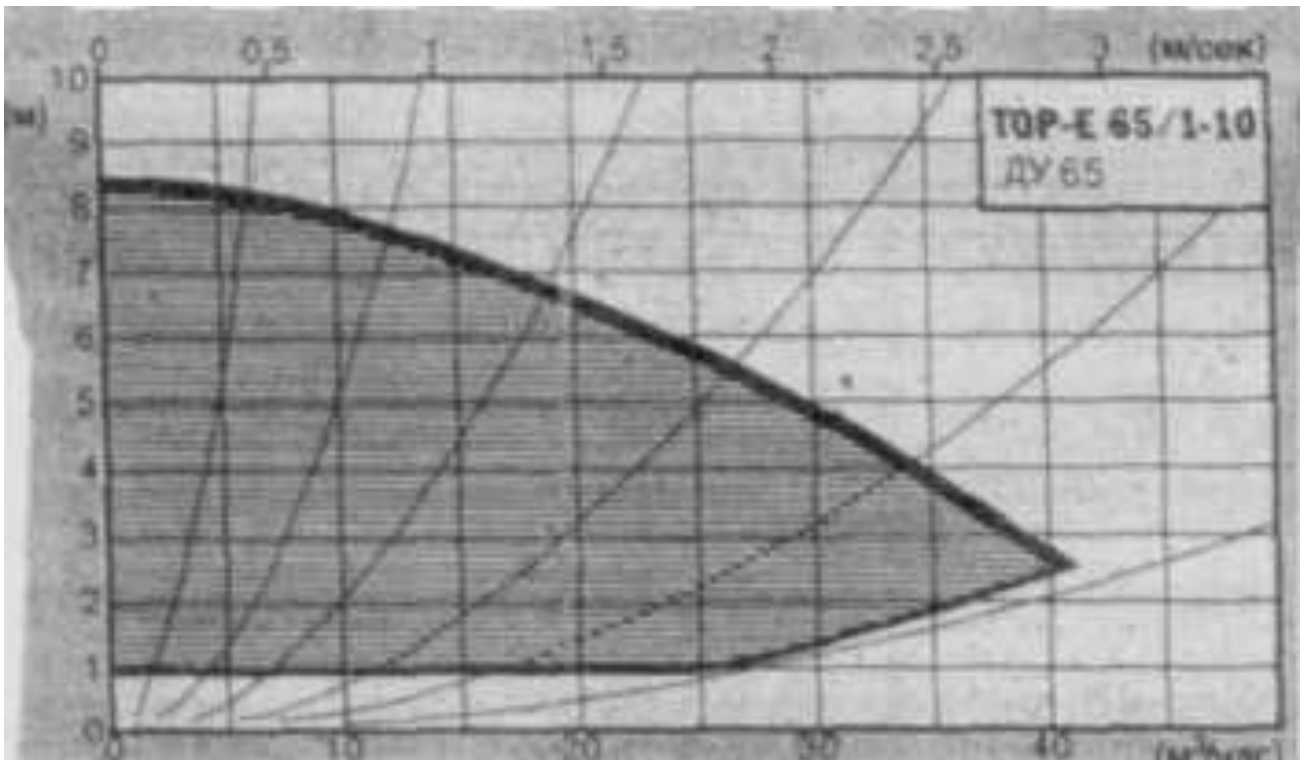


Рис.П.7.2. Характеристики регулируемых электронасосов типоряда TOP-E (n – бесступенчатое)

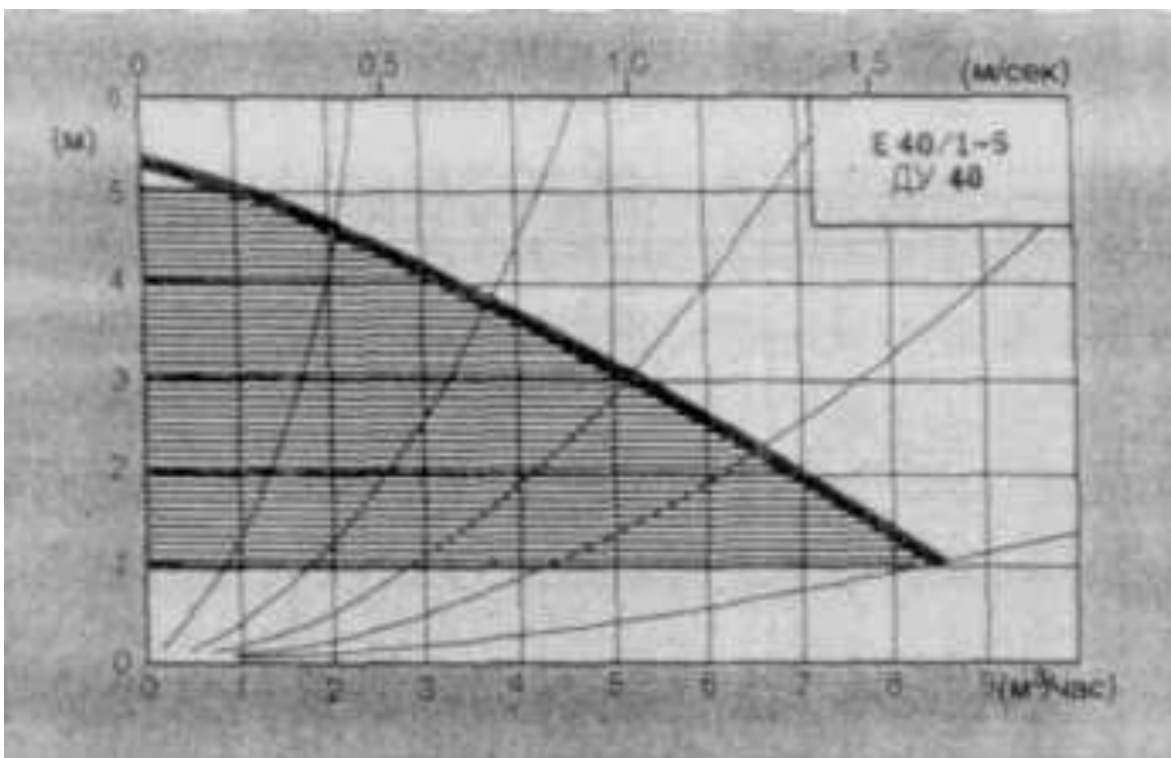
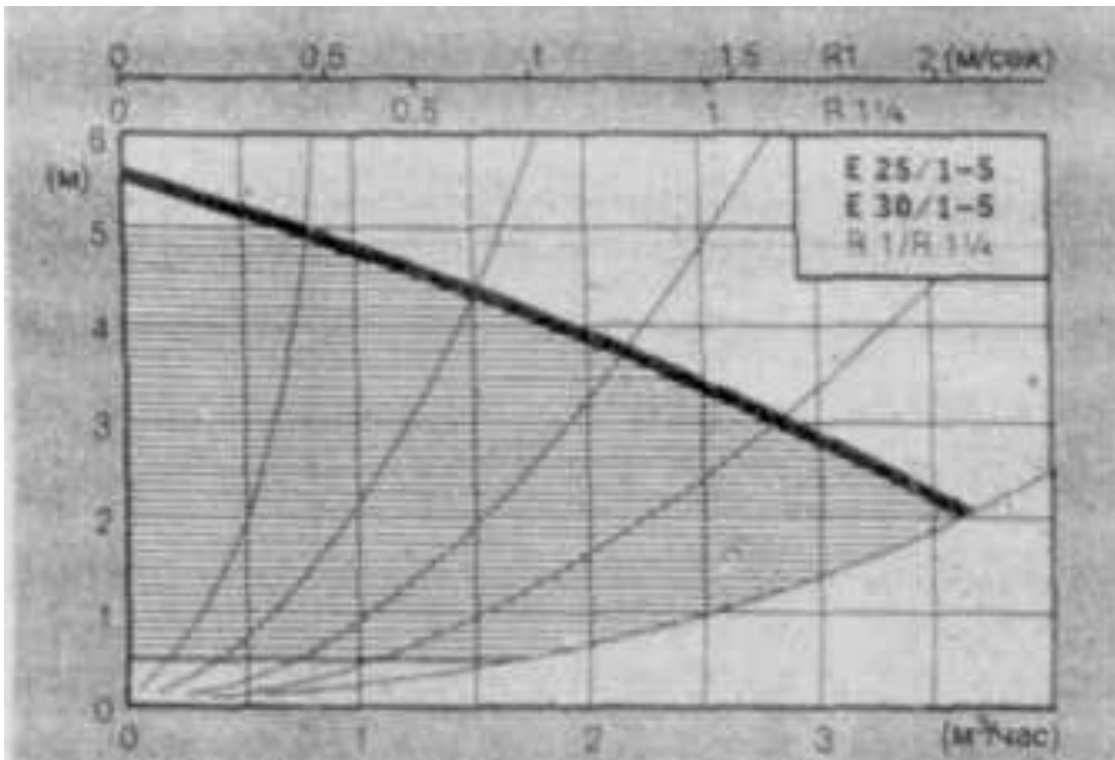


Рис.П.7.3. Характеристики регулируемых электронасосов типоряда Star-E (n – бесступенчатое)

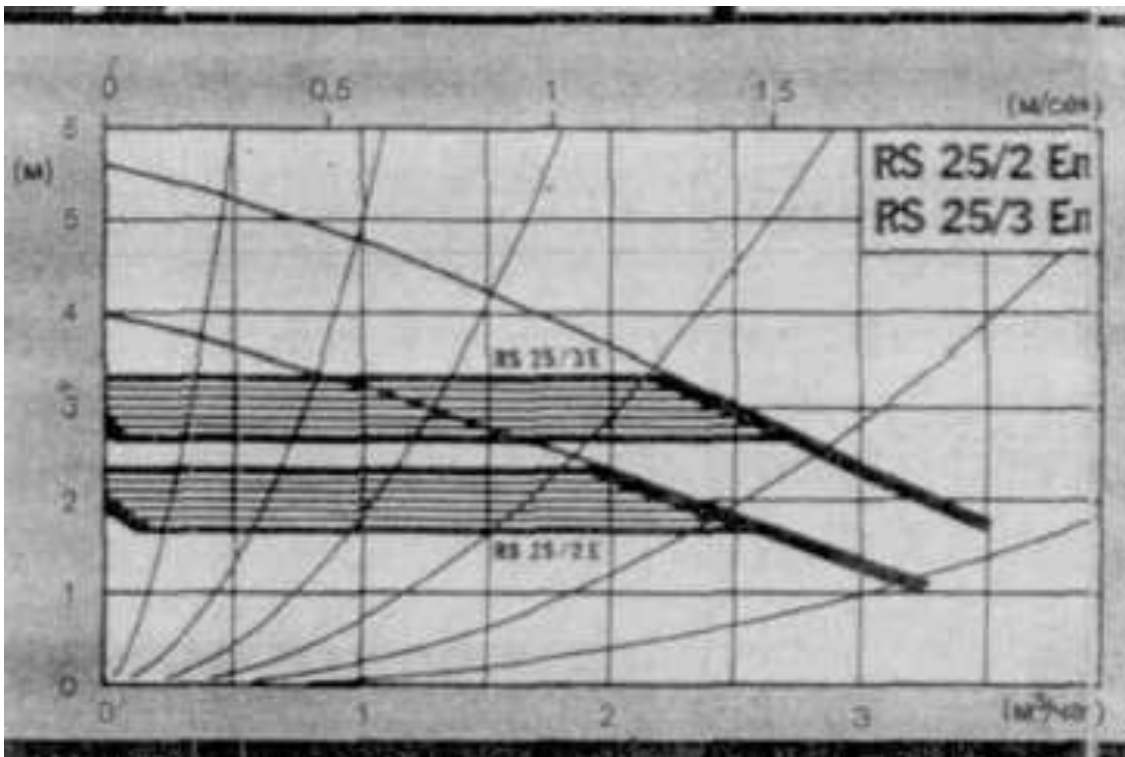
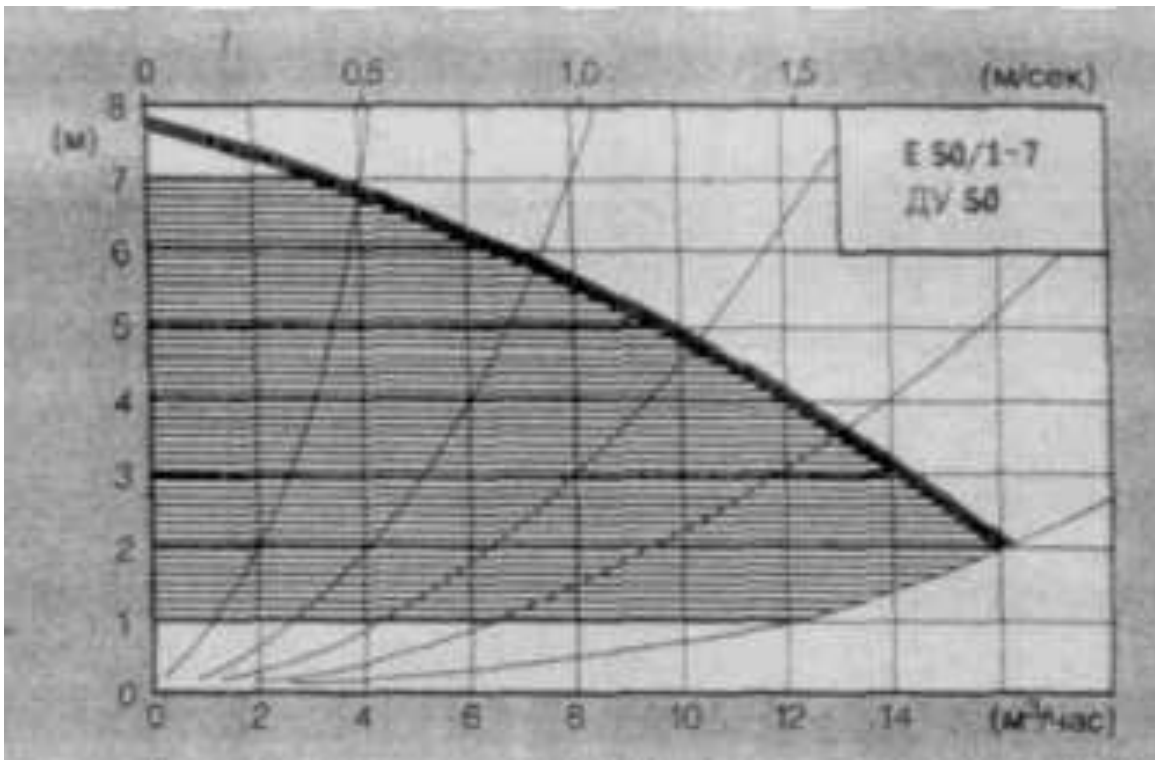


Рис.П.7.4. Характеристики регулируемых электронасосов типорядов RS/En, Star-E (n – бесступенчатое)

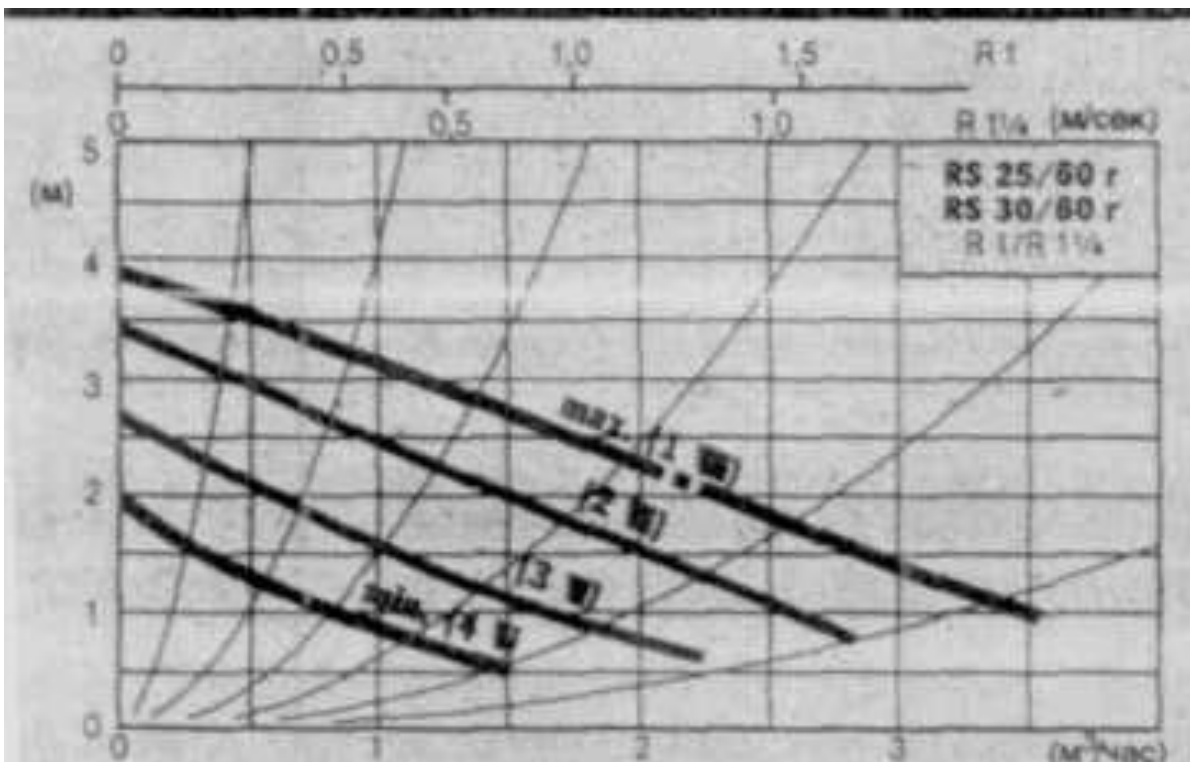
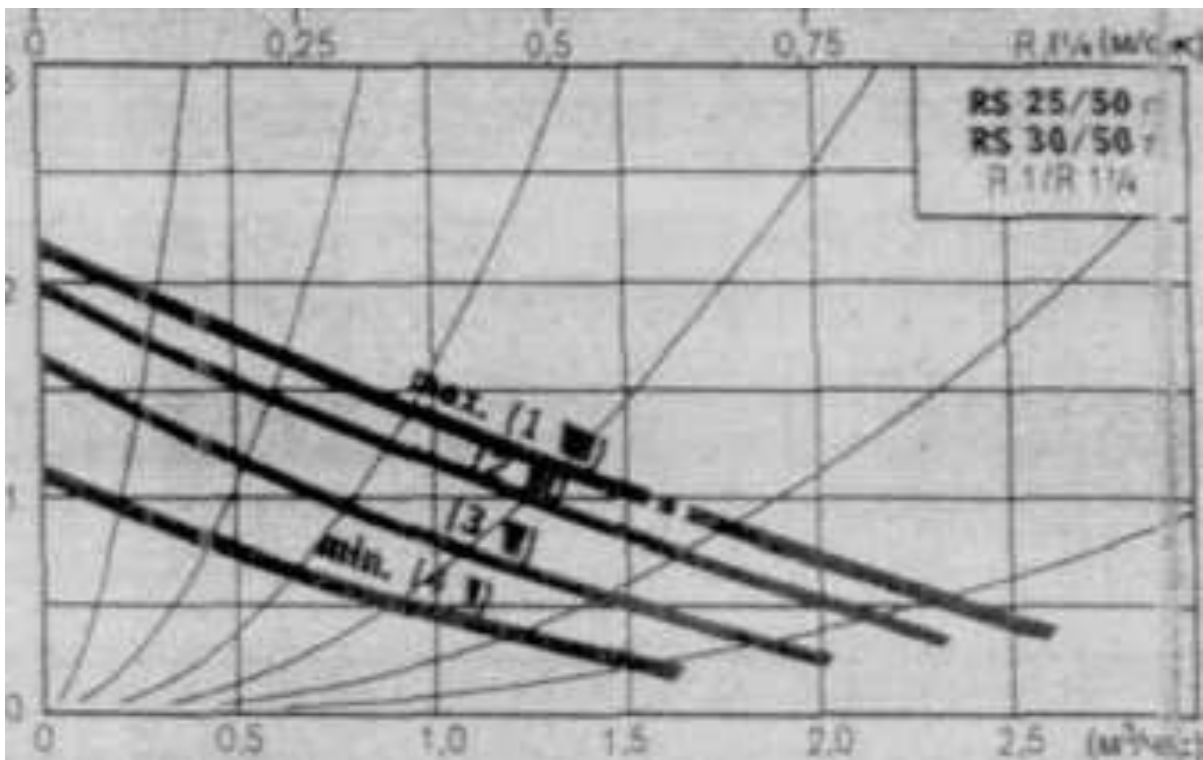


Рис.П.7.5. Характеристики регулируемых электронасосов типоряда RS ($n = 2800$ об/мин, крутая характеристика)

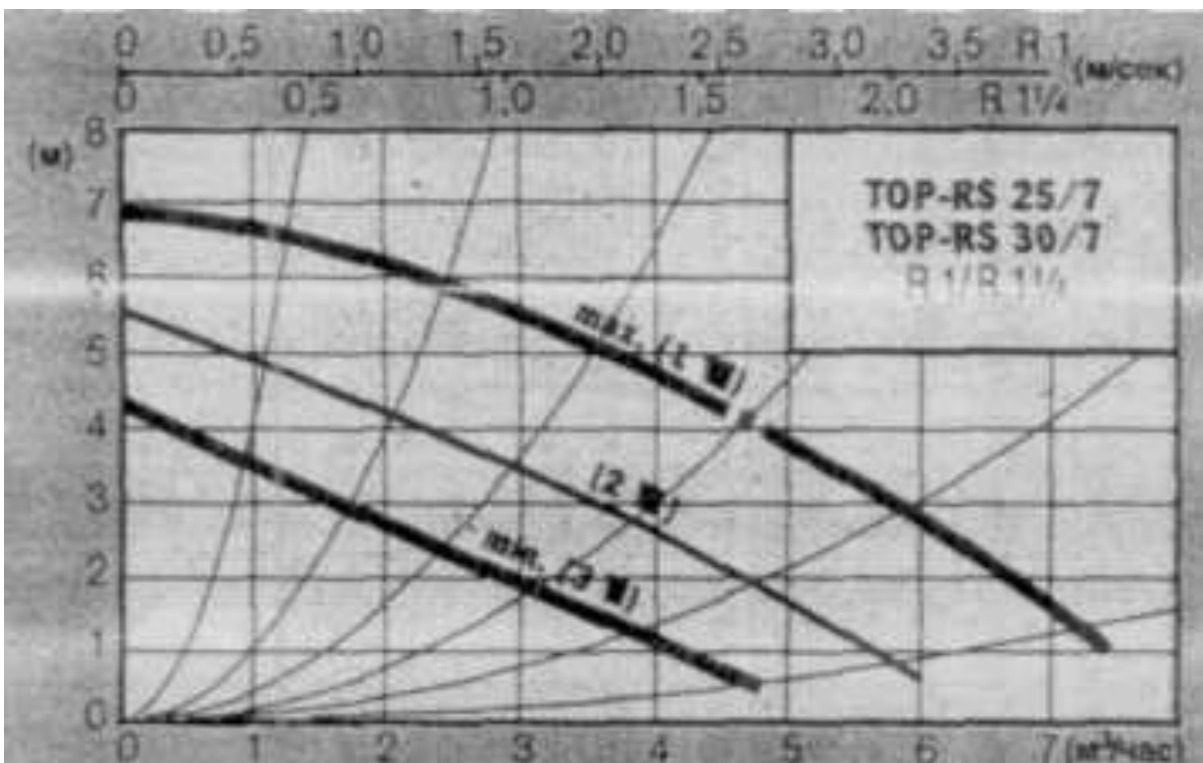
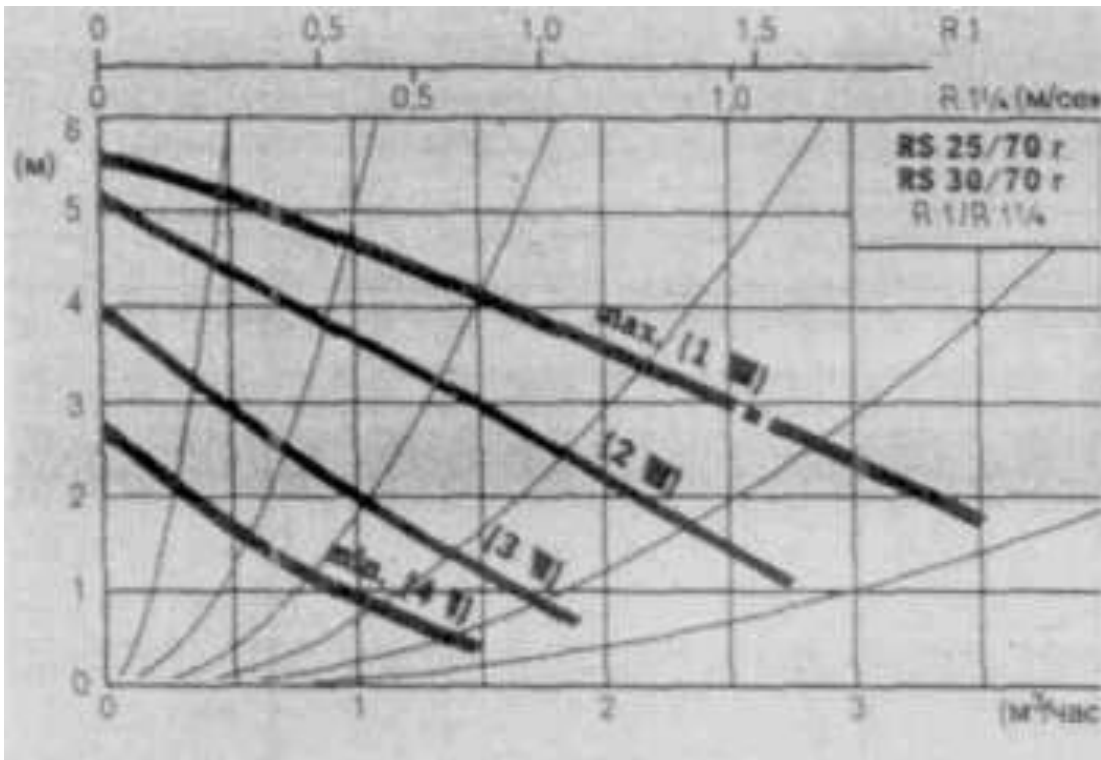


Рис.П.7.6. Характеристики регулируемых электронасосов типоряда RS и типоряда TOP-RS, ($n = 2800$ об/мин, крутая характеристика)

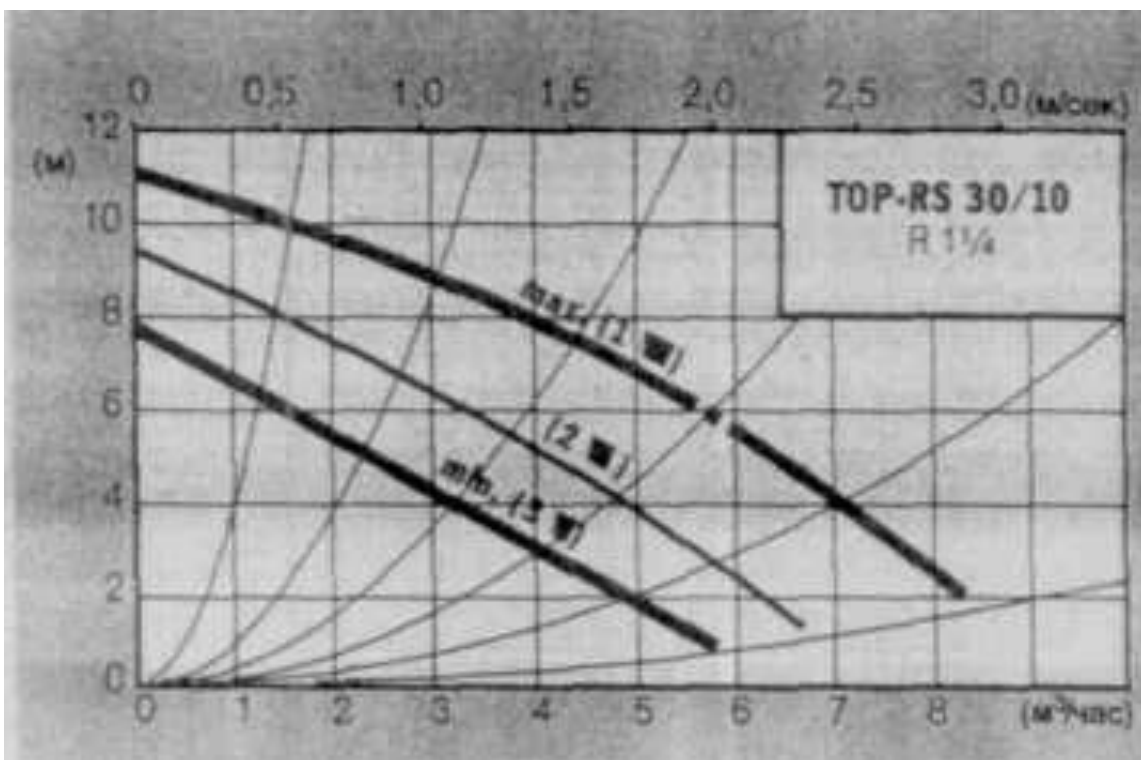
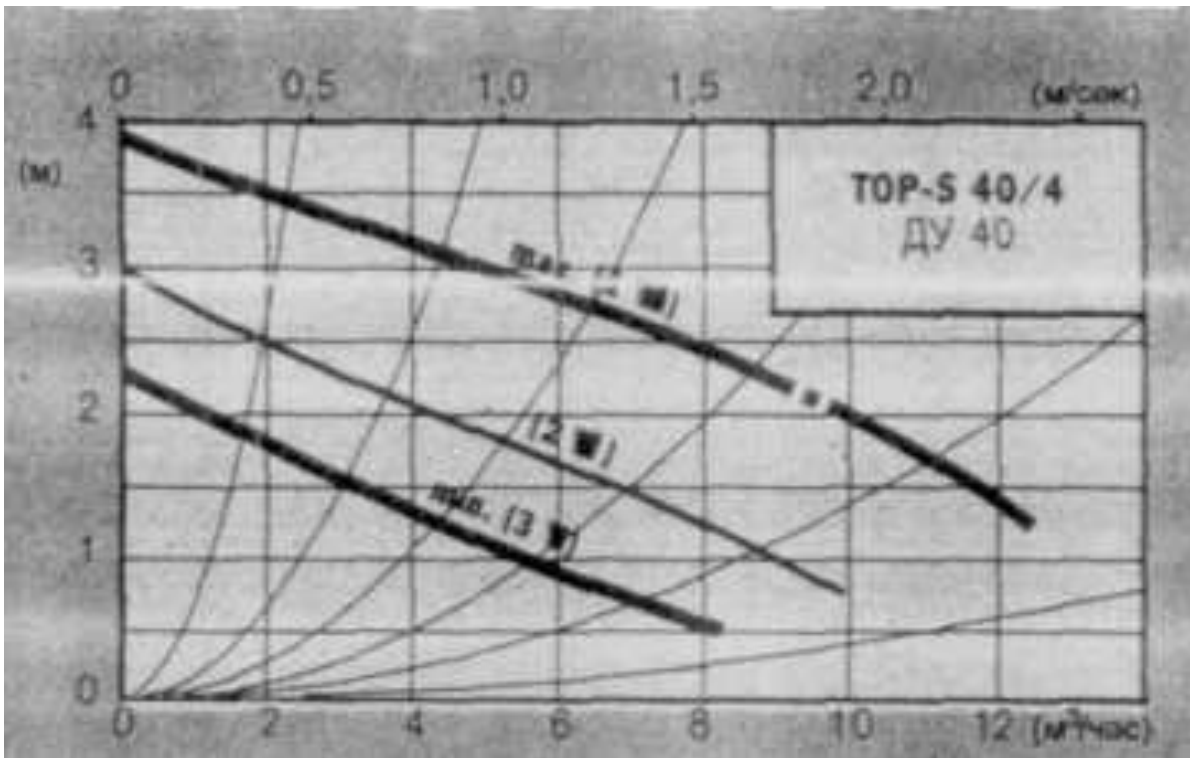


Рис.П.7.7. Характеристики регулируемых электронасосов типорядов TOP-RS, TOP-S ($n = 2800$ об/мин, крутая характеристика)

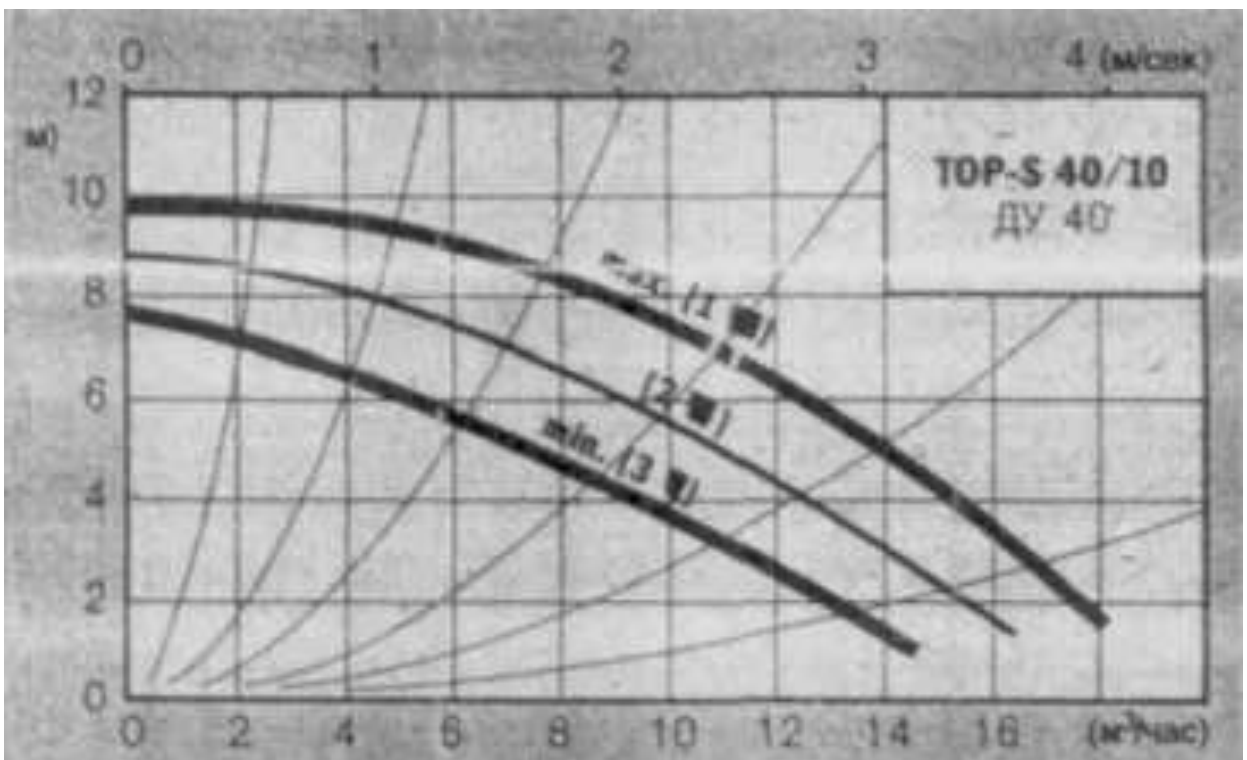
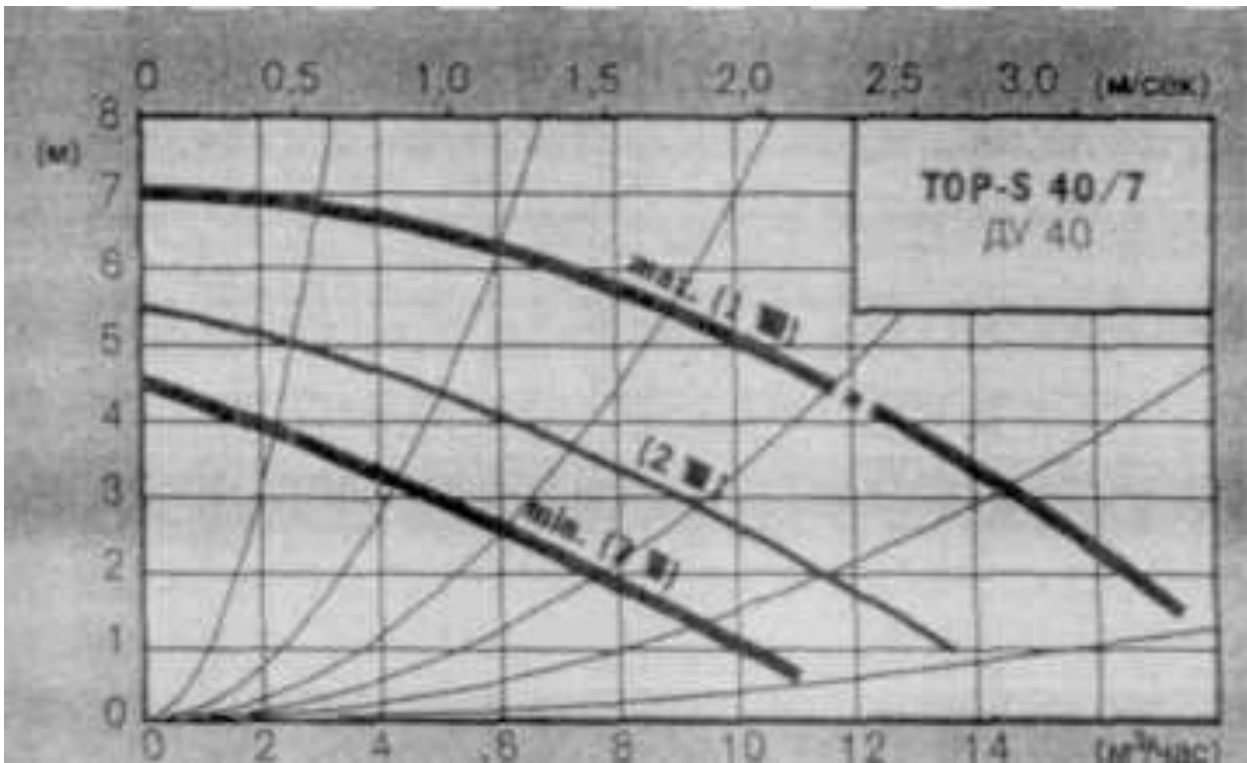


Рис.П.7.8. Характеристики регулируемых электронасосов типоряда TOP-S ($n = 2800$ об/мин, крутая характеристика)

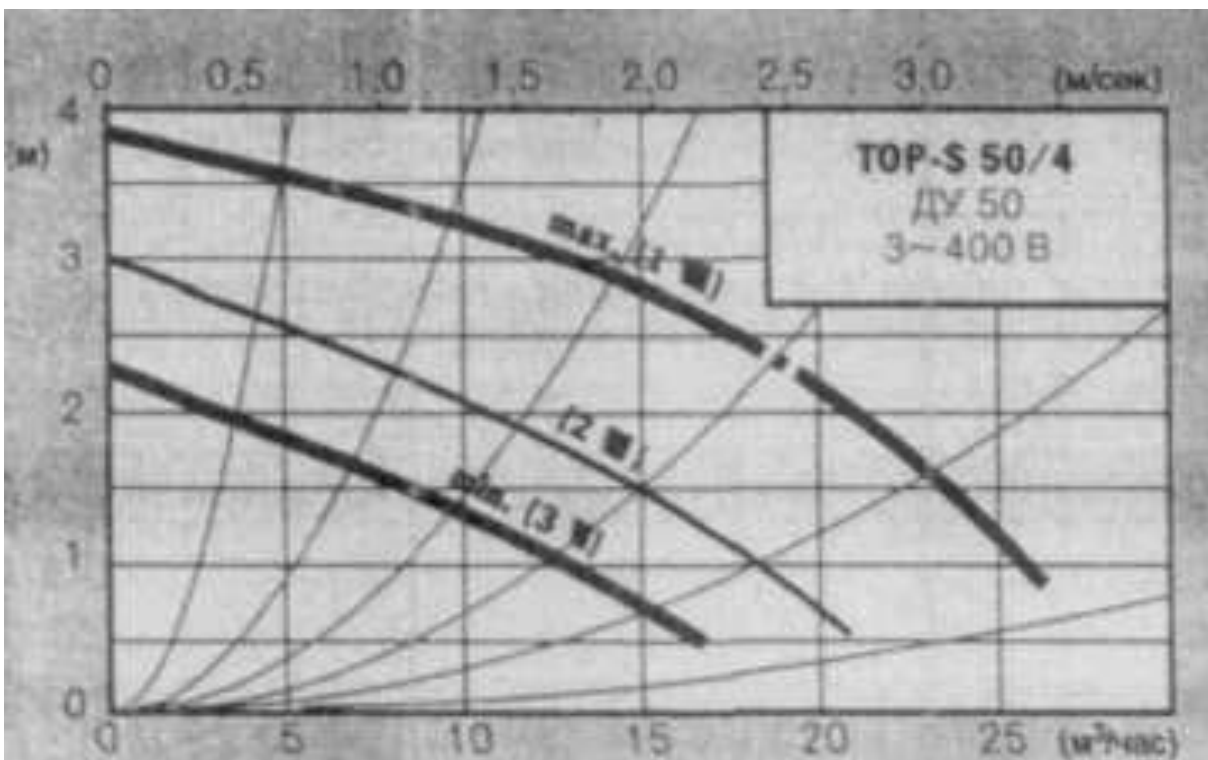
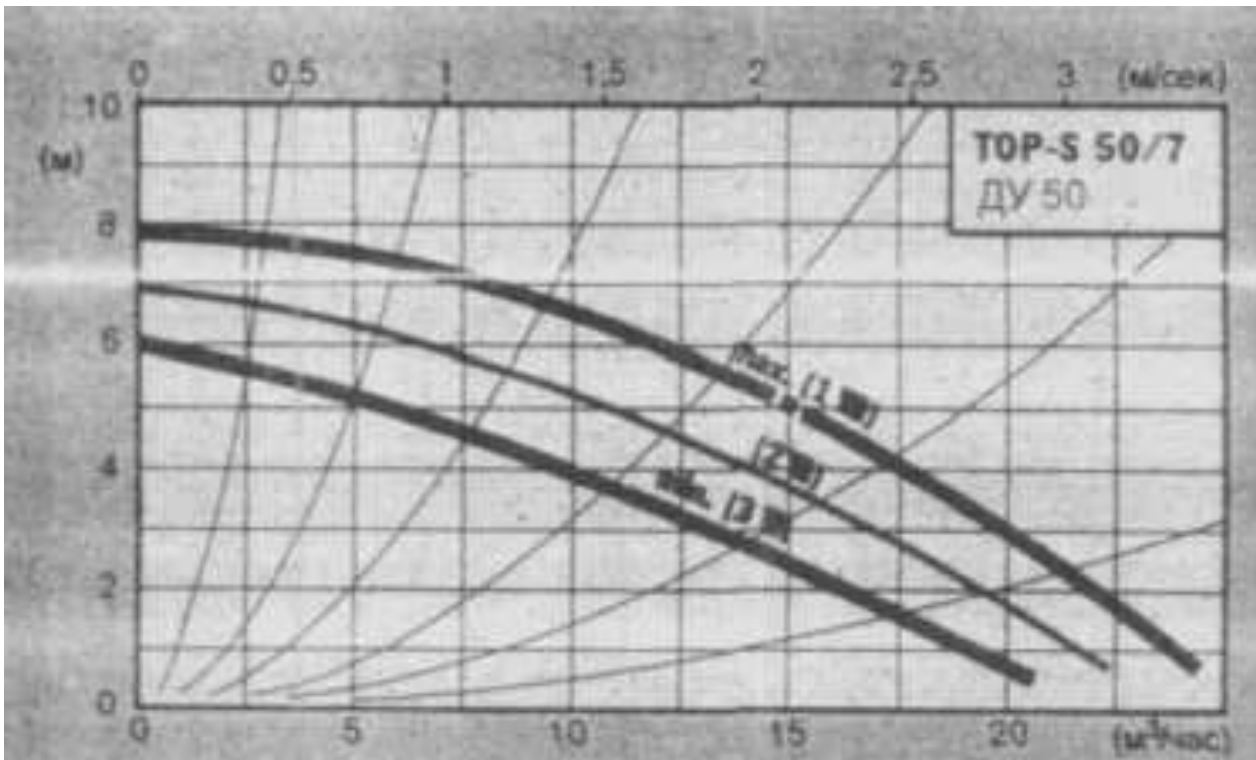


Рис.П.7.9. Характеристики регулируемых электронасосов типоряда TOP-S ($n = 2800$ об/мин, крутая характеристика)

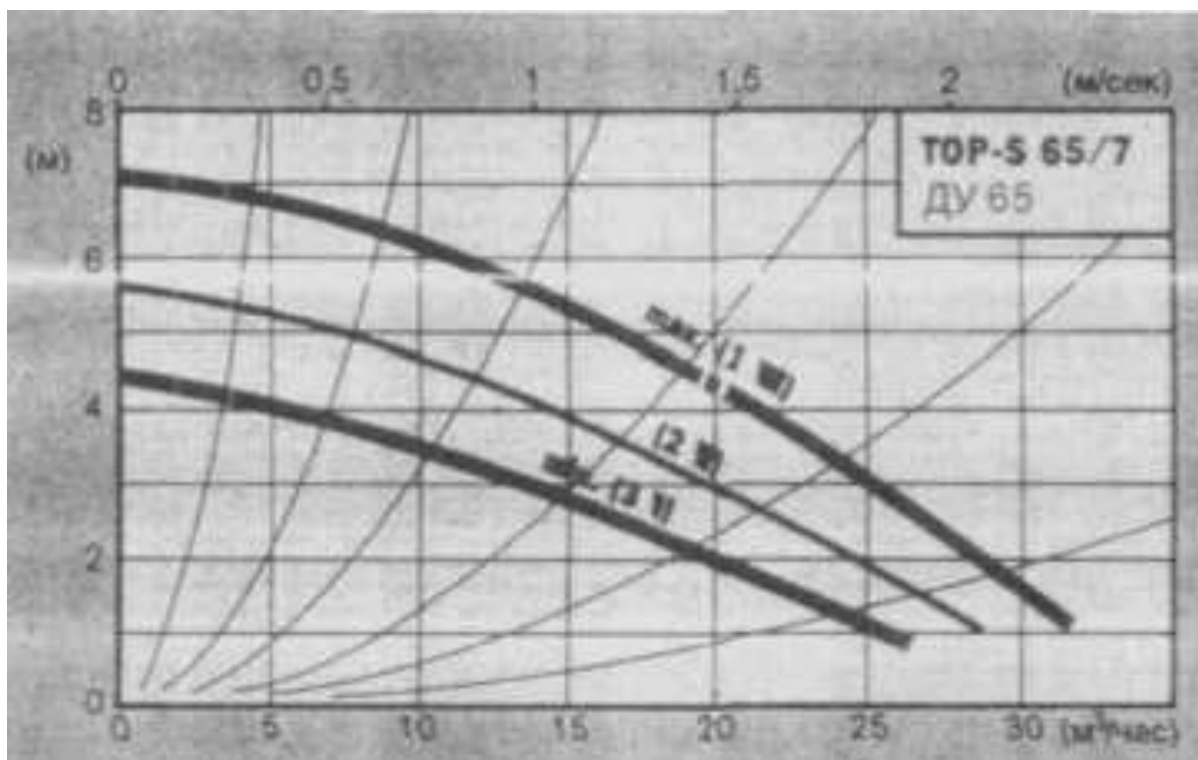
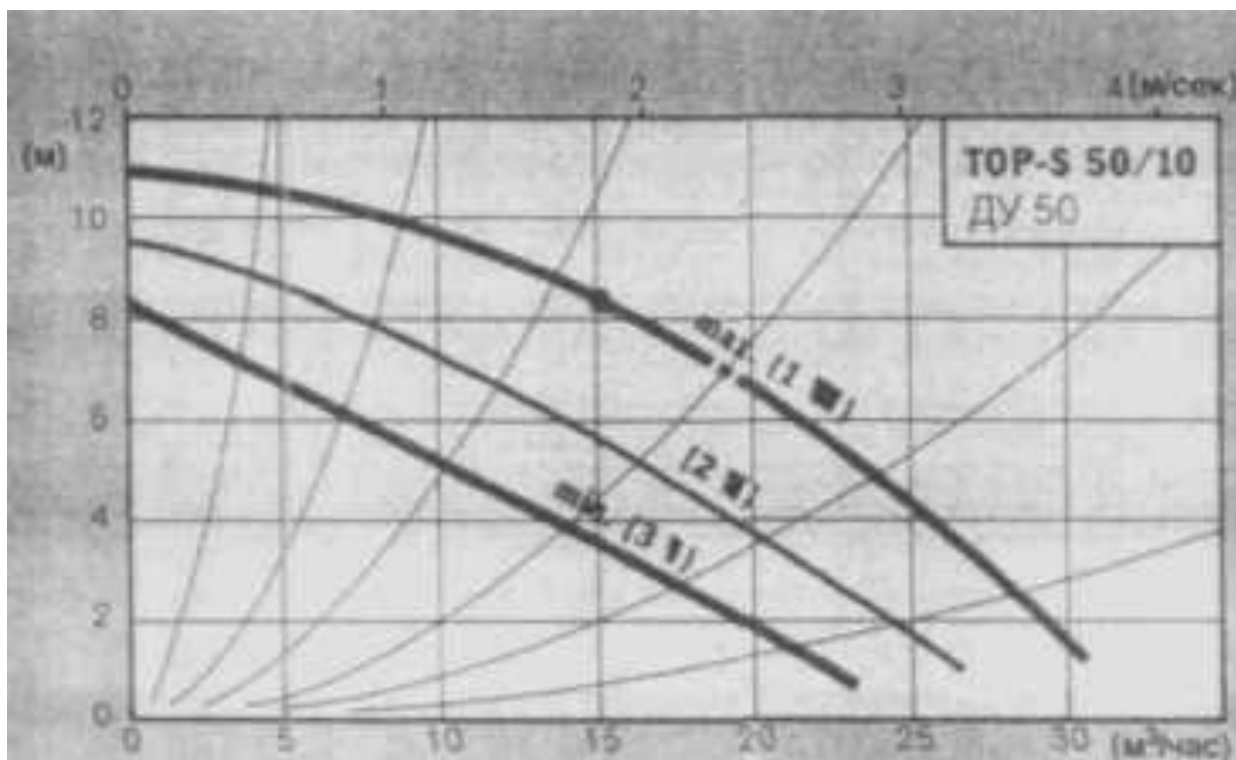


Рис.П.7.10. Характеристики регулируемых электронасосов типоряда TOP-S ($n = 2800$ об/мин, крутая характеристика)

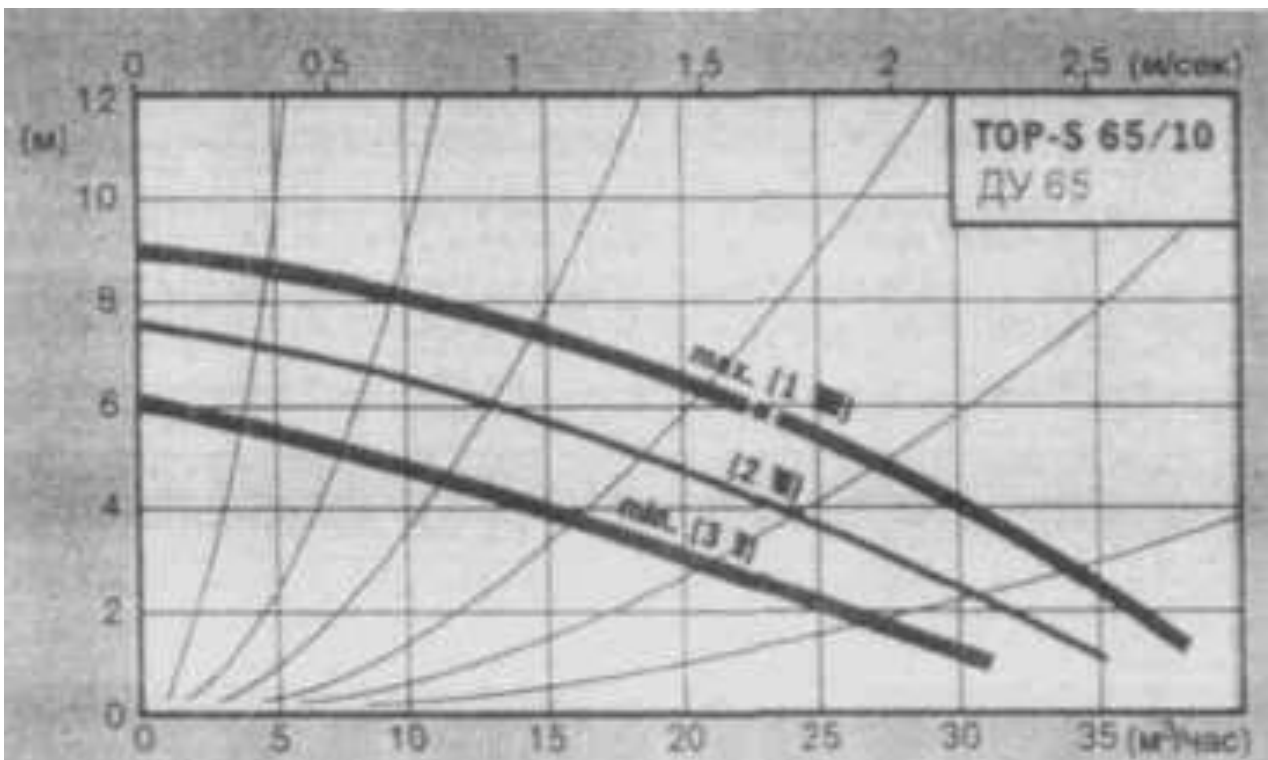
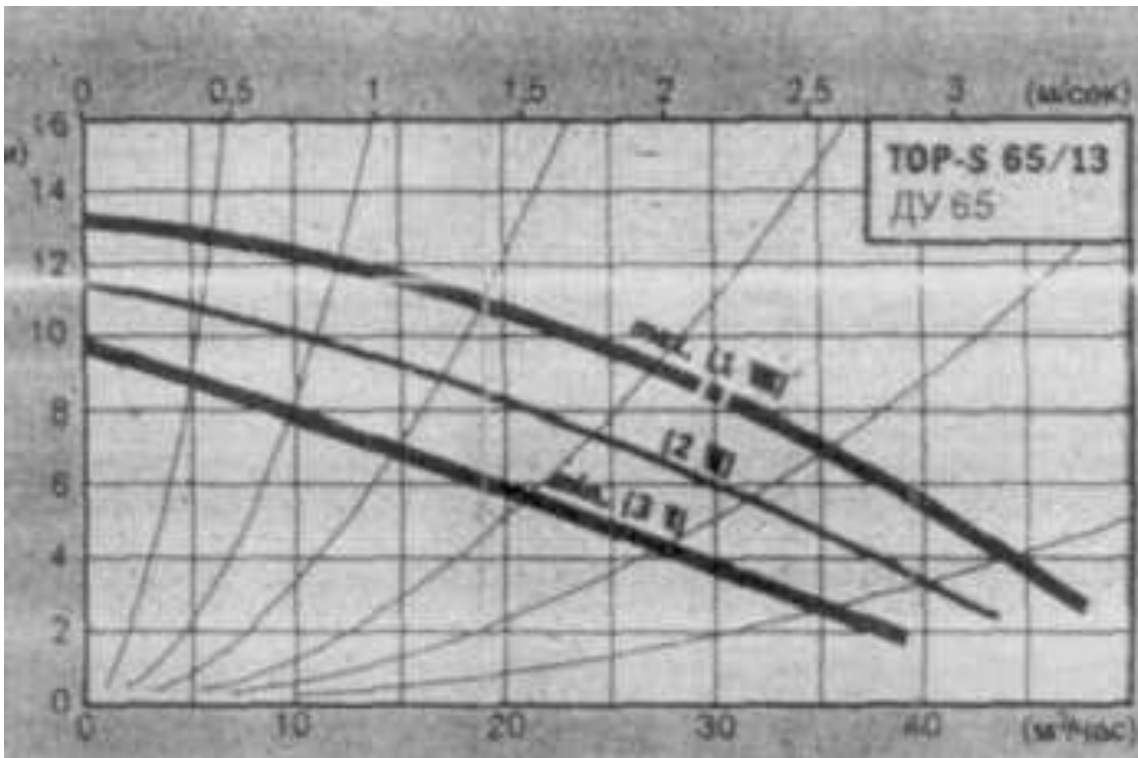


Рис.П.7.11. Характеристики регулируемых электронасосов типоряда TOP-S ($n = 2800$ об/мин, крутая характеристика)

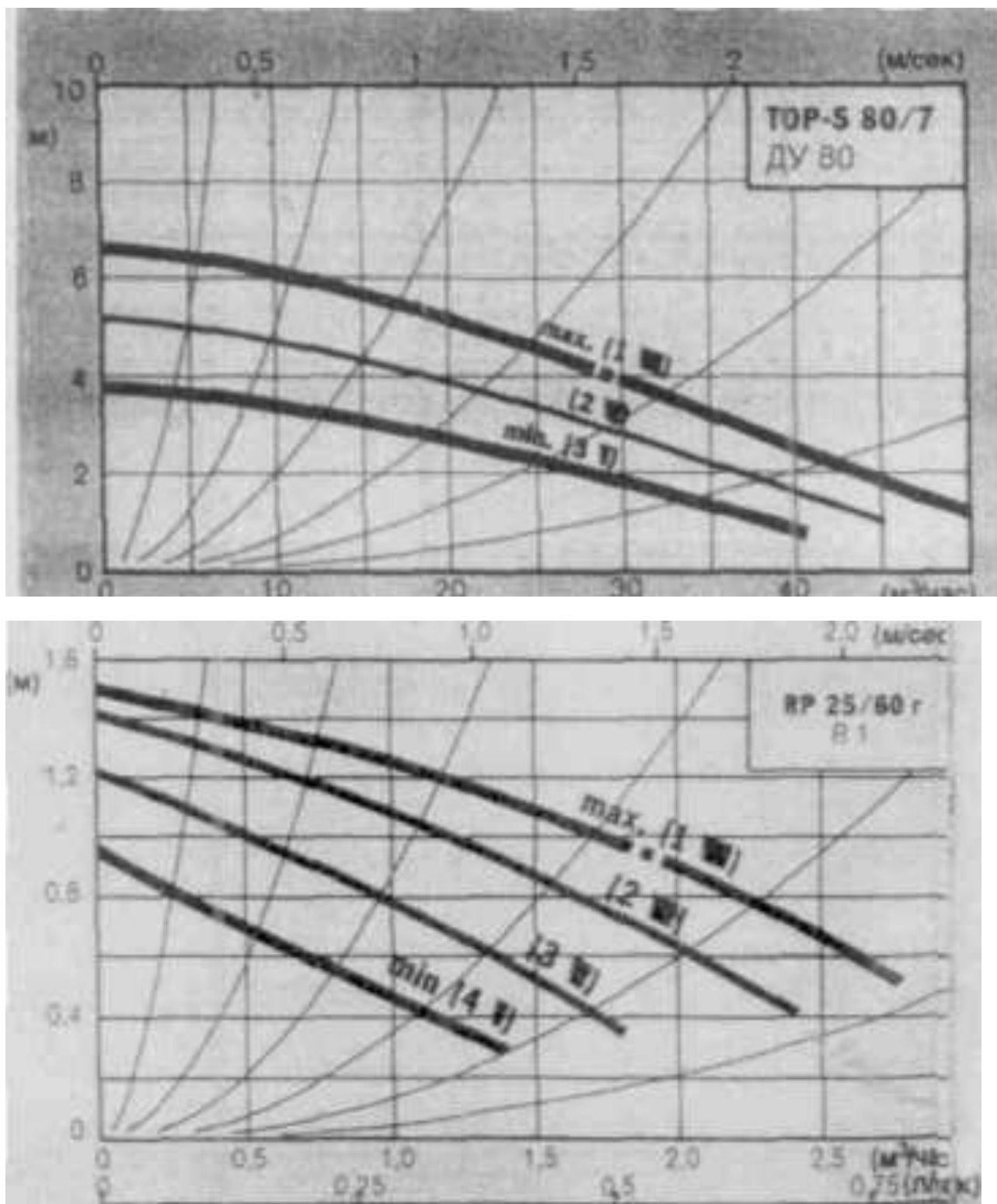


Рис.П.7.11. Характеристики регулируемых электронасосов типоряда TOP-S ($n = 2800$ об/мин, крутая характеристика) и типоряда RP-S ($n = 1400$ об/мин, пологая характеристика)

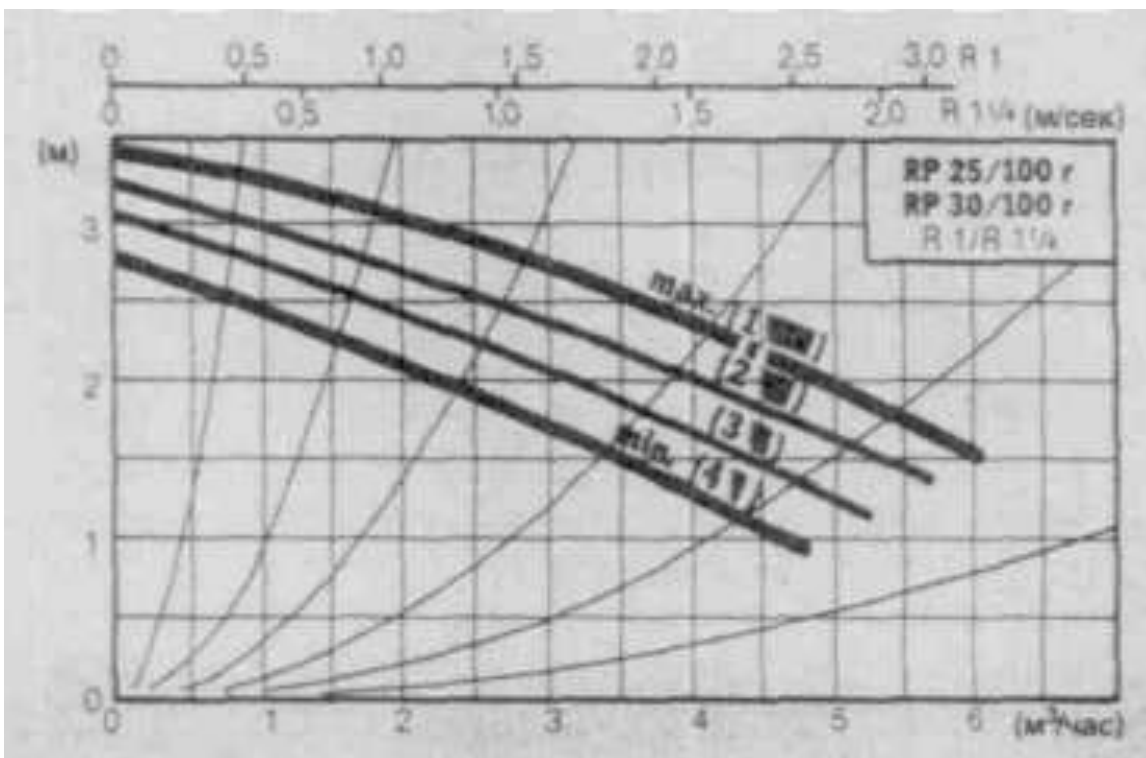
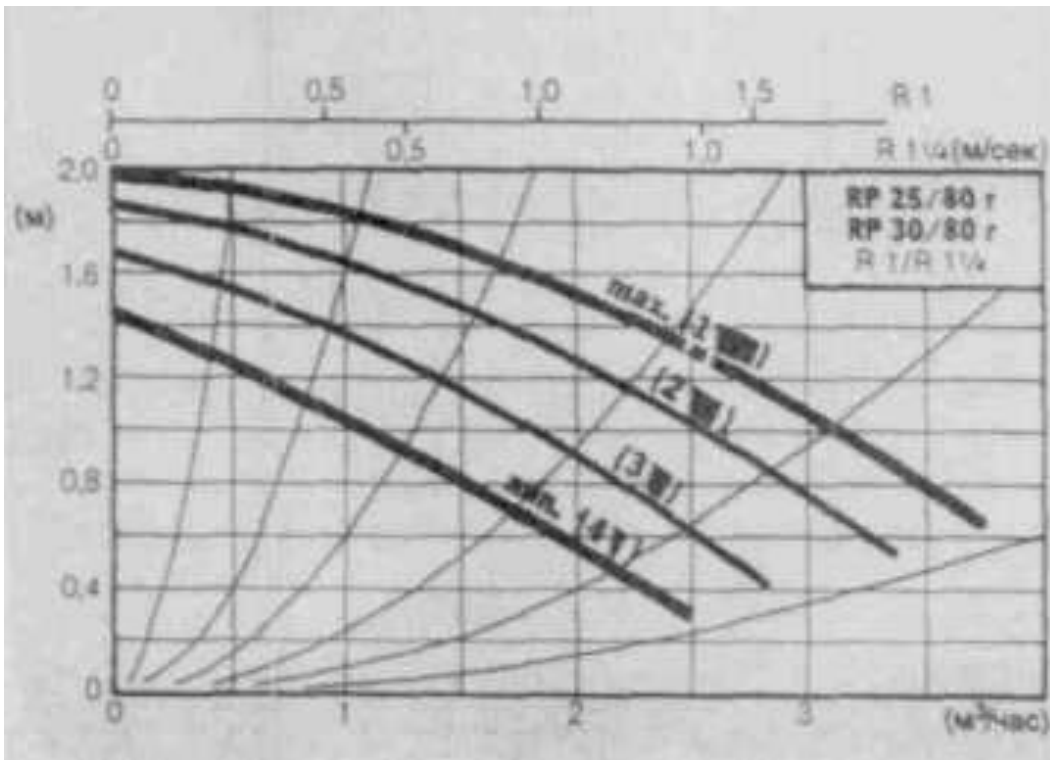


Рис.П.7.12. Характеристики регулируемых электронасосов типоряда RP-S ($n = 1400$ об/мин, пологая характеристика)

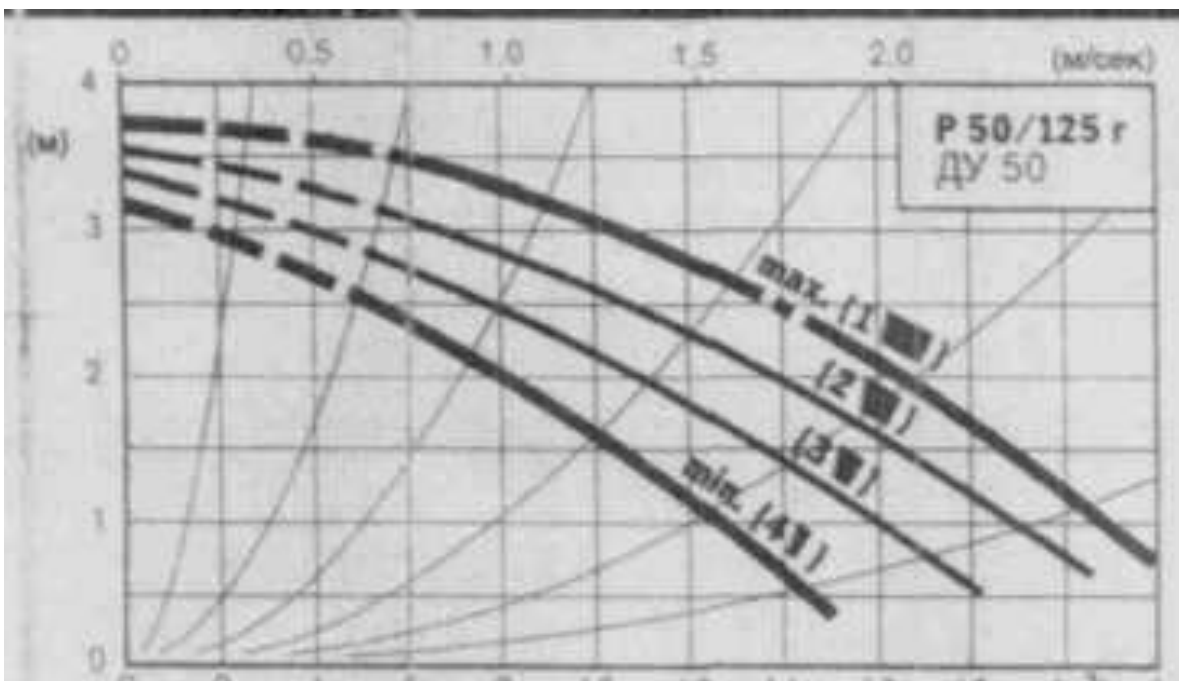
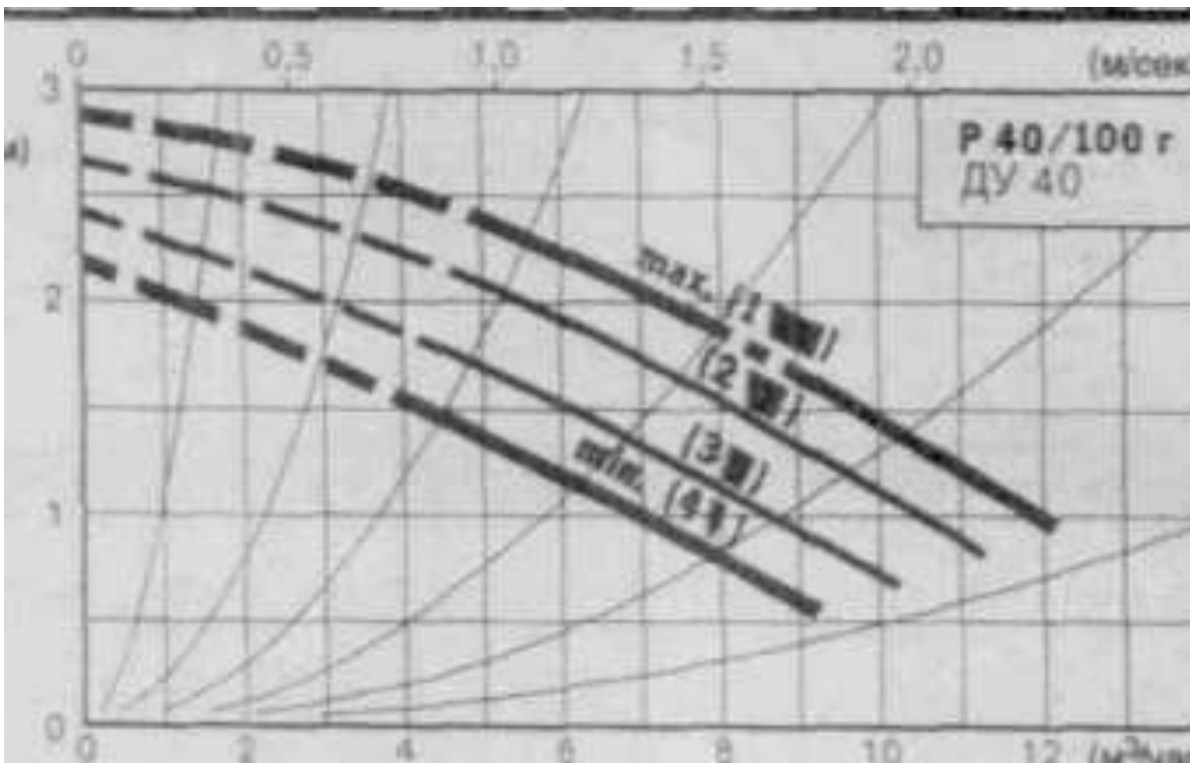


Рис.П.7.13. Характеристики регулируемых электронасосов типоряда P ($n = 1400$ об/мин, пологая характеристика)

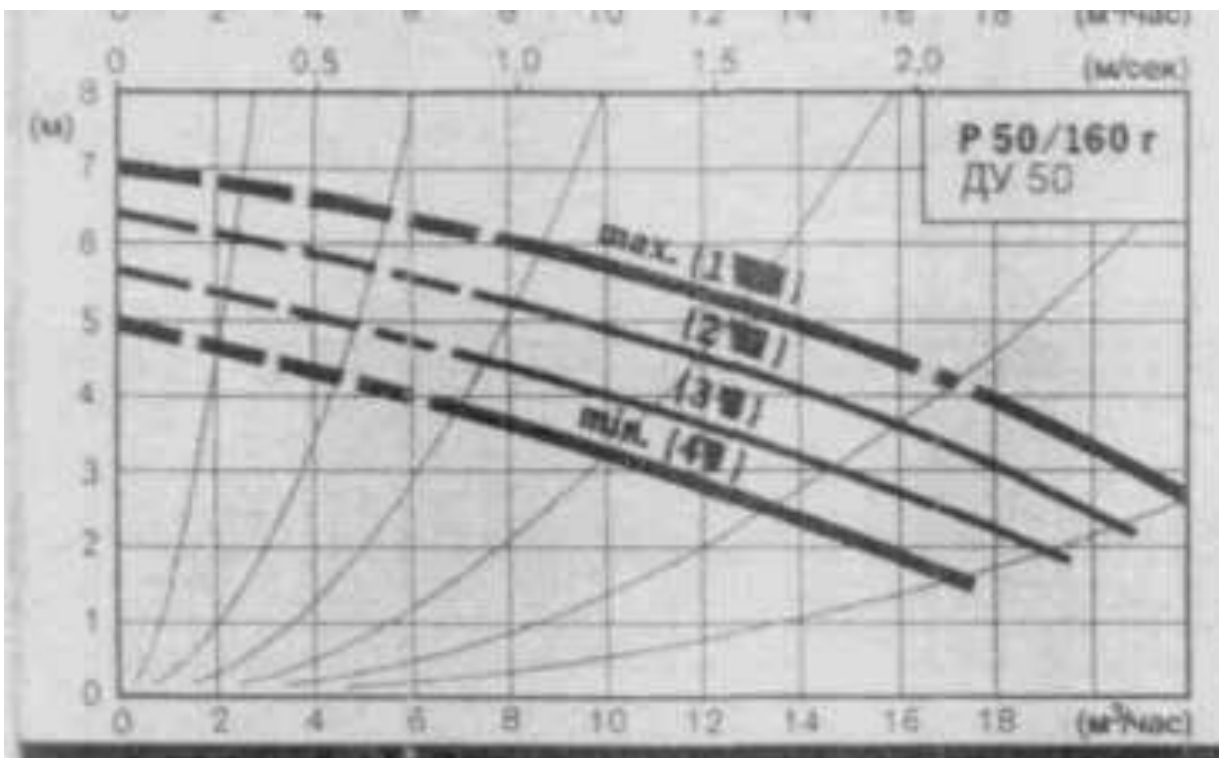
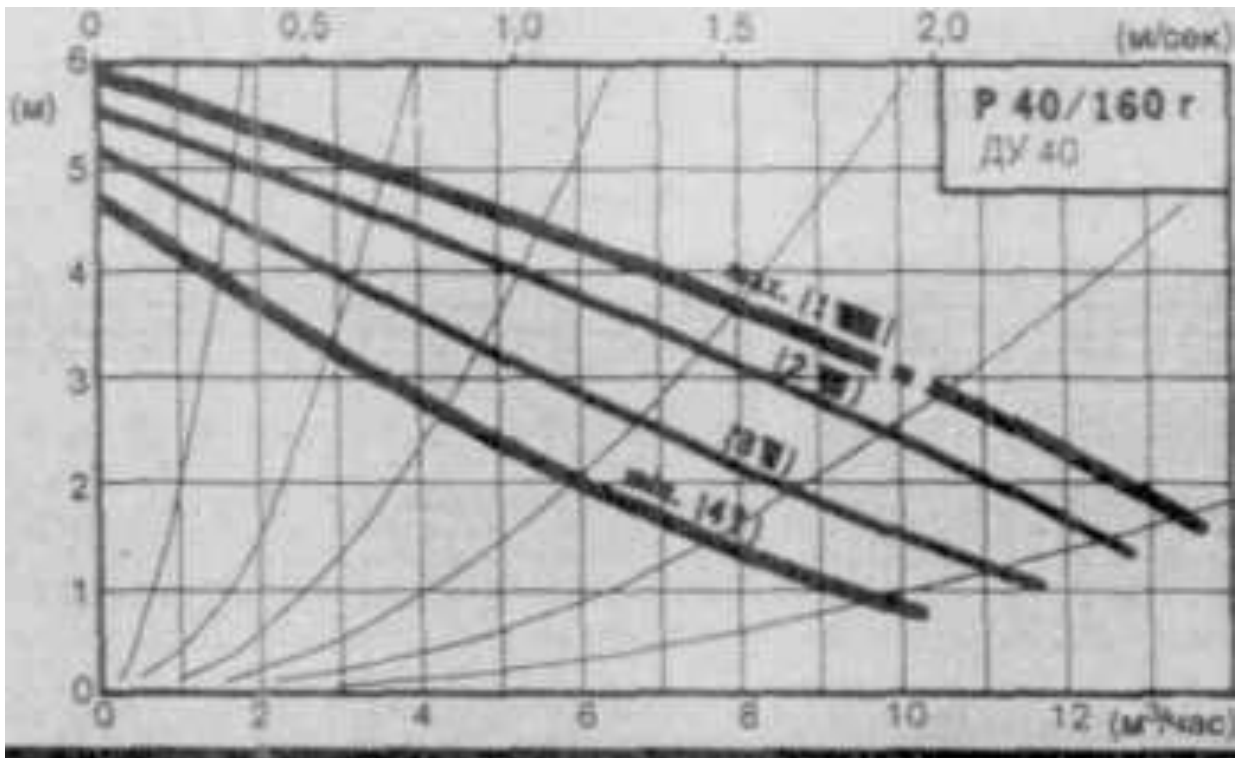


Рис.П.7.14. Характеристики регулируемых электронасосов типоряда Р ($n = 1400$ об/мин, пологая характеристика)

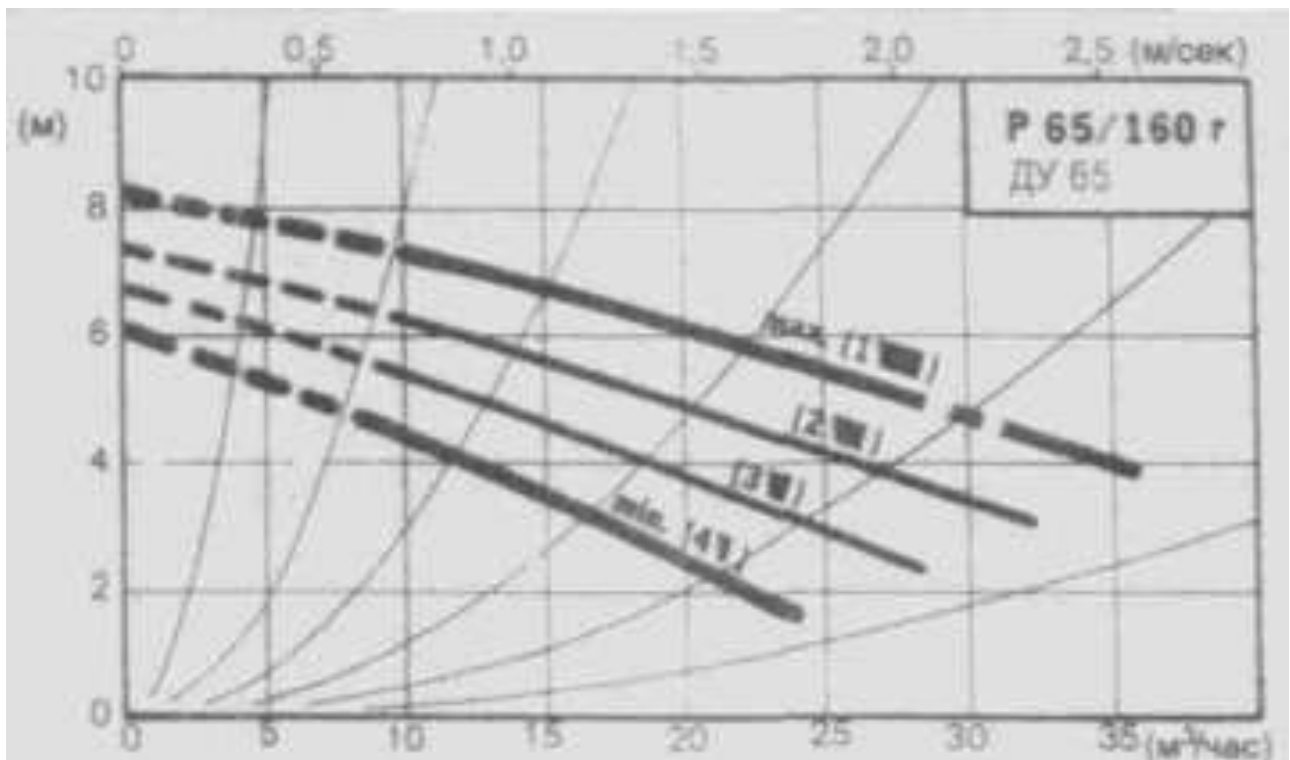
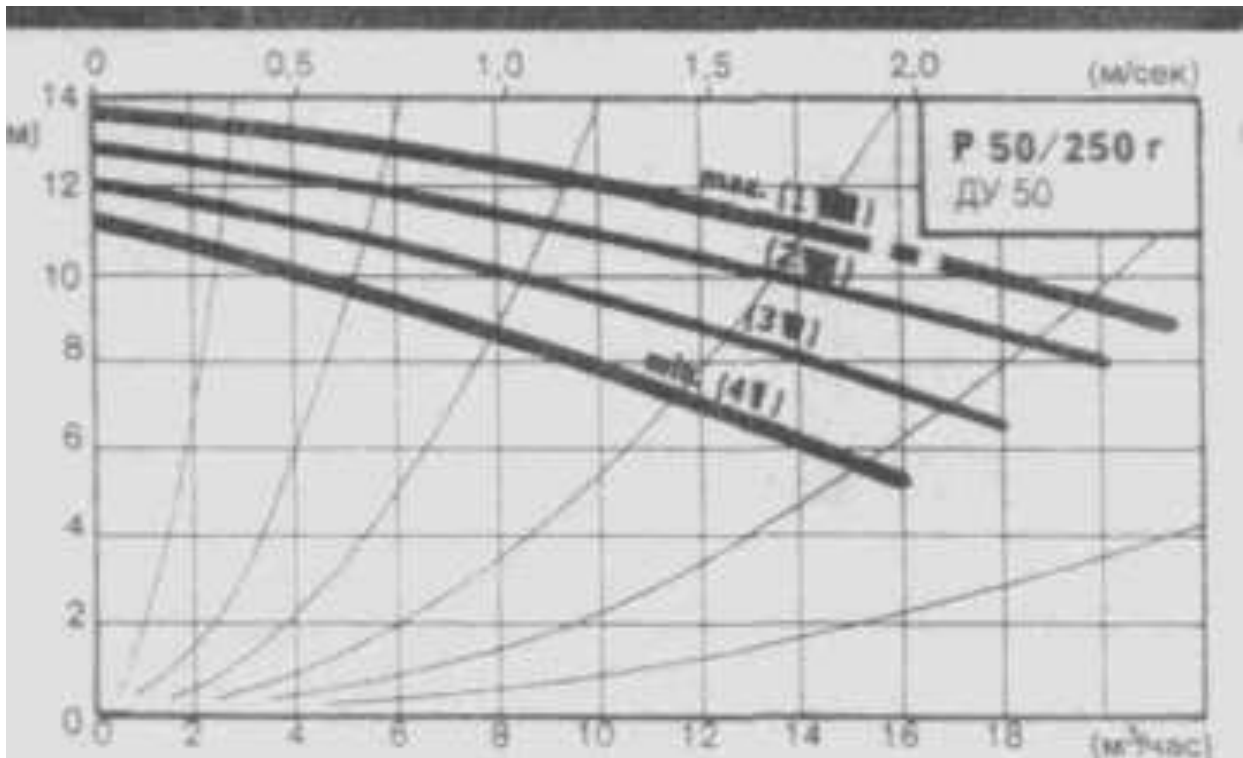


Рис.П.7.15. Характеристики регулируемых электронасосов типоряда P ($n = 1400$ об/мин, пологая характеристика)

ПРИЛОЖЕНИЕ 8

Регуляторы температуры электронные "Электроника Р-2П", "Электроника Р-2ПМ", "Электроника Р-2М" с проходным регулирующим клапаном

Таблица П.8.1

Максимальная электрическая мощность, потребляемая регулятором, Вт, не более	15
Температура рабочей среды, °С, не более	150
Рабочее давление, МПа, не более:	
сетевой воды:	
при Ду затвора от 15 до 25 мм	1,6
при Ду затвора от 32 до 40 мм	0,7
пара	0,4
Диапазон задания температуры вторичного теплоносителя, °С	15 - 100
Зона нечувствительности, °С	±0,5
Параметры ПИ - закона регулирования	
коэффициент передачи Кл, с/°С	от 1 до 10
постоянная времени интегрирования, Т _и , с	10

Условная пропускная способность регуляторов

Таблица П. 8.2

Тип регулятора	Ду затвора, мм (все типы)	Ку, куб.м/ч (все типы)	Масса, кг
"Электроника Р-2П"	15	2,5	16,0
"Электроника Р-2ПМ"	20	4,0	16,0
"Электроника Р-2М"	25	10,0	16,2
	32	16,0	16,2
	40	25,0	16,7

Регуляторы температуры электронные "Электроника Р-12" с проходным регулирующим клапаном

Таблица П.8.3

Максимальная электрическая мощность, потребляемая регулятором, ВА, не более	15
Температура рабочей среды, °С, не более	180
Рабочее давление первичного теплоносителя, МПа, не более:	
вода	1,6
пар	0,4
Диапазоны задания температуры вторичного теплоносителя, °С	35-95 115-175
Зона нечувствительности, °С	±0,5
Параметры ПИ — закона регулирования :	
коэффициент передачи, Кп, с/°С	
минимальный	0,8
максимальный	75
постоянная времени интегрирования, с	
минимальная	10
максимальная	100

Условная пропускная способность регуляторов

Таблица П.8.4

Исполнение клапана	Ду присоединения, мм	Kv, м ³ /ч	Масса, кг
КП01	50	2,5	18
КП02	50	40	18
КПО3	50	10,0	18
КП04	50	16,0	18
КПО3	50	25,0	18
КП06	50	27,0	52
КП07	50	56,0	52

Регуляторы температуры электронные "ЭЛЕКТРОНИКА Р-8"
с трехходовым регулирующим клапаном
 (технические характеристики)

Таблица П.8.5

Максимальная электрическая мощность, потребляемая регулятором, ВА, не более	15
Температура рабочей среды, °С, не более	150
Рабочее давление, МПа, не более:	1,0
Перепад давления между входными патрубками (при этом давление в боковом входном патрубке должно превышать давление в нижнем входном патрубке), МПа, не более	0,2
Перепад давления между входным и выходным патрубками, МПа, не более	0,6
Относительная протечка в каждом затворе, % отKV, не более	0,5
Задание температуры суммарного потока, °С	35-95
Зона нечувствительности, °С, не более	0,5
Параметры ПИ ~ закона регулирования :	
коэффициент передачи, с/°С	0,8-75
постоянная времени интегрирования, с	10-100

Условная пропускная способность исполнений клапанов

Таблица П.8.6

Исполнение клапана	ДУ присоединения, мм	Ку, м ³ /ч
КС01	50	2,5
КС02	50	4,0
КС03	50	6,0
КС04	50	10,0
КС05	50	16,0
КС06	50	27,0
КС07	80	56,0
КС08	80	71,0
КС09	100	118,0
КС10	100	169,0

Регуляторы температуры IVF и IVFS (Danfoss) с двухходовым регулирующим клапаном

Таблица П.8.7

Фланцевое соединение по DIN 2501	Диапазон настройки $K_u, \text{м}^3/\text{ч}$	Применение	Кодовый № PN 16	Кодовый № PN25
15 мм	0,63	0,1 МПа	065-7206	065-1210
15 мм	1,0		065-7208	065-1211
15 мм	2,5	0,08 МПа	065-7212	065-1213
15 мм	4,0	0,08 МПа	065-7215	065-1215
20 мм	6,3		065-7220	065-1220
25 мм	10		065-7225	065-1225
32 мм	16		065-7232	065-1232
40 мм	20		065-7240	065-1240
50 мм	25		065-7254	065-1254

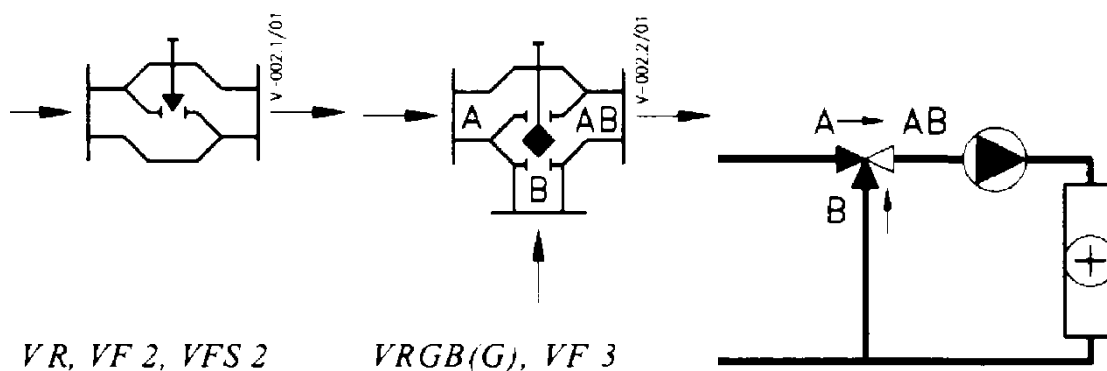


Рис. П.8.1. Принцип работы регулирующих клапанов.

**Регулирующие клапаны: VR, VF, VFS 2-ходовые; VRB(G),
VF 3-ходовые (Danfoss)**

Таблица П.8.8

Условный диаметр Ду, мм	Kv, м ³ /ч	Код №					
		Внутр. резьба	Фланцы	Фланцы	Наружн. резьба	Наружн. резьба	Фланцы
		VR2	VF2	VFS 2	VRG 3	VRB 3	VF 3
15	0,25	065B 1009	065B0009				
	0,4	065B1010	065B0010	065B4010			
	0,63	06B1011	065B0011	065B4011	065B1211	065B1311	
	1,0	065B0012	065B0012	065B4012	065B1212	065B1312	
	1,6	065B1013	065B0013	065B4013	065B1213	065B1313	
	2,5	065B1014	065B0014	065B4014	065B1214	065B1314	065B0114
	4,0	065B1015	065B0015	065B4015	065B1215	065B1315	065B0115
20	6,3	065B1020	065B0020	065B4020	065B1220	065B1320	065B0120
25	10,0	065B1025	065B0025	065B4025	065B1225	065B1325	065B0125
32	16,0	065B1032	065B0032	065B4032	065B1232	065B1332	065B0132
40	25,0	065B1040	065B0040	065B4040	065B1240	065B 1340	065B0140
50	38,0	065B1050	065B0050	065B4050			065B0150
	40,0				065B1250	065B1350	
65	63,0		065B3165	065B3356			065B3065
80	100,0		065B3180	065B3380			065B3080
100	145,0		065B3200	065B3400			065B3100
125	200,0		065B3225				065B3125
150	300,0		065B3250				065B3150