

Документ подписан простой электронной подписью
Информация о владельце:
ФИО: Емельянов Сергей Геннадьевич
Должность: ректор
Дата подписания: 25.09.2022 14:40:46
Уникальный программный ключ:
9ba7d3e34c012eba476ffd2d064cf2781953be730df2374d16f3c0ce536f0fc6

МИНОБРНАУКИ РОССИИ

Федеральное государственное бюджетное образовательное
учреждение высшего образования
«Юго-Западный государственный университет»
(ЮЗГУ)

Кафедра теплогазоводоснабжения



Проект производства работ. Монтаж систем
теплогазоснабжения и вентиляции

Методические указания
для курсового проектирования
и выполнения практических работ
для студентов по направлениям подготовки
08.03.01 – Строительство
профиль «Теплогазоснабжение и вентиляция»
13.03.01 – Теплоэнергетика и теплотехника
профиль «Энергетика теплотехнологии»

УДК 696
УДК 697

Составитель Г.Г. Щедрина

Рецензент

Доктор геолого-минералогических наук, профессор *Хаустов В.В.*

Проект производства работ. Монтаж систем теплогазоснабжения и вентиляции: Методические указания для курсового проектирования и выполнения практических работ для студентов направлений подготовки 08.03.01 Строительство профиль «Теплогазоснабжение и вентиляция», 13.03.01 – Теплоэнергетика и теплотехника профиль «Энергетика теплотехнологий» / Юго-Зап. гос. ун-т; сост. Г.Г.Щедрина. Курск, 2017. 45 с., библиогр.: с. 44.

Методические указания разработаны в соответствии с утвержденными рабочими программами, содержат необходимый теоретико-методологический материал для решения проектных и технологических задач. Нацелены на освоение приемов формирования эффективных проектных и технологических решений монтажных работ систем теплогазоснабжения и вентиляции.

Предназначены для студентов направлений подготовки 08.03.01 Строительство профиль «Теплогазоснабжение и вентиляция», 13.03.01 – Теплоэнергетика и теплотехника профиль «Энергетика теплотехнологии» очной и заочной форм обучения. Могут быть использованы в учебном процессе по всем формам обучения магистров, специалистов и бакалавров строительного профиля.

Текст печатается в авторской редакции.

Подписано в печать . Формат 60x84 1/16.

Усл. печ. л. 3,1. Уч.-изд. л. 2,8. Тираж 50 экз. Заказ. Бесплатно.

Юго-Западный государственный университет.

305040, г. Курск, ул. 50 лет Октября, 94.

ВВЕДЕНИЕ

Настоящие методические указания (МУ) предназначены для обучающихся по направлению «Строительство» - профиль «Теплогазоснабжение и вентиляция», «Теплоэнергетика и теплотехника» - профиль «Энергетика теплотехнологии» а также могут быть использованы в учебном процессе по всем формам обучения магистров, специалистов и бакалавров.

Задачей МУ является углубление и закрепление знаний, полученных в лекционных курсах по дисциплинам «Основы технологии систем ТГВ», «Технология монтажа и эксплуатации теплоэнергетических систем», «Монтажные, пусконаладочные и эксплуатационные процессы на ТЭС», приобретение ими соответствующих компетенций, предусмотренных современным образовательным стандартом. МУ имеют целью развитие навыков самостоятельной работы и принятия обоснованных решений в области технологии систем ТГВ, для практической деятельности приемов решения организационных и управленческих задач, прежде всего, формирования эффективных технологических моделей строительства объектов теплогазоснабжения и вентиляции.

Для выполнения строительно-монтажных работ наиболее эффективным способом и с высокими технико-экономическими показателями должна разрабатываться организационно-технологическая документация – проект производства работ (ППР).

Состав и степень детализации материалов, разрабатываемых в ППР, устанавливаются соответствующей генподрядной строительно-монтажной организацией (руководителем курсовой работы), исходя из специфики и объема выполняемых работ.

Объектом для проектирования может быть одно из следующих направлений:

- монтаж наружных тепловых сетей;
- монтаж наружных газовых сетей;
- монтаж внутренних систем ТГВ для жилых, общественных и производственных зданий;
- монтаж систем вентиляции;
- монтаж систем кондиционирования воздуха;
- монтаж котельных установок.

В результате выполнения заданий, выданных преподавателем на практических занятиях и (или) выполнения курсовой работы (КР) студенты приобретут опыт самостоятельного решения вопросов, связанных с технологией производства монтажных работ, освоят вопросы монтажного проектирования санитарно-технических систем, научатся разрабатывать технологические карты на монтажные унифицированные узлы внутренних санитарно-технических систем. Это позволит им в дальнейшем освоить вопросы связанные с разработкой технологических процессов заготовительного производства и технологией производства строительно-монтажных работ наружных систем тепло- и газоснабжения.

1 Описание исходных данных и краткая конструктивная характеристика объекта проектирования

При описании исходных данных студент должен руководствоваться заданием на проектирование. В исходные данные для разработки проекта производства работ включаются:

- местоположение объекта, рельеф местности, геологические и гидрологические условия, наличие дорог и инженерных коммуникаций, источники основных энергетических ресурсов, условия снабжения материалами и полуфабрикатами и т.д.;

- *для тепловых и газовых сетей* - назначение и основные параметры сетей (температура и давление теплоносителя, давление газа); источники

теплоснабжения; характеристика трубопроводов, оборудования и сетевых сооружений (водоподогреватели, тепловые пункты, элеваторы, конденсатосборники, ГРС, ГРП, шкафные установки, газогорелочные устройства и т.д.); характер прокладки трубопроводов с учетом наличия других подземных коммуникаций и обоснованием принятого типа каналов, тепловых камер, колодцев, труб, арматуры, подвижных и неподвижных опор, компенсаторов, а также тепловой и антикоррозийной изоляции труб и защиты от грунтовых вод трубопроводов и сетевых сооружений;

- **для систем отопления и вентиляции** гражданских, общественных и промышленных зданий - конструктивная характеристика здания; характеристика отопительных и вентиляционных систем, отопительных приборов и вентиляционного оборудования; конструкция и материал воздухопроводов, материал труб; условия заготовки (приобретения) и доставки на объект изделий, деталей, конструкций; характеристика применяемых уплотнительных материалов; способы и условия крепления воздухопроводов к строительным конструкциям здания и т.д. ;

для внутренних санитарно-технических систем указываются свои характеристики систем, оборудования, труб и т.д.

- **для котельных** - краткая конструктивная характеристика здания котельной (фундаменты, стены, перекрытия, кровля и т.д.), характеристика котлов и всего котельного оборудования (агрегаты водоподготовки, насосы, дымососы, экономайзеры и т.д.), а также трубопроводов, воздухопроводов и другого вспомогательного оборудования, условия подачи топлива и удаления золы.

2 Внутренние санитарно-технические системы зданий (системы отопления и вентиляции)

2.1 Монтажный проект системы отопления

Исходными данными для ППР по монтажу системы отопления является аксонометрическая схема стояка системы отопления (5-ти этажного здания при вертикальном расположении стояков системы отопления в здании или для 2-х (3-х) этажных зданий при горизонтальном расположении отопительных стояков).

На аксонометрических схемах системы отопления указывают отопительные магистральные трубопроводы и их диаметры, уклоны, отопительные приборы, запорную арматуру, устройства для слива теплоносителя из системы, число секций для радиатора. Трубопроводы подающей линии, стояков и подводок к отопительным приборам на схемах изображают одной сплошной линией, обратной линии – пунктирной.

Исходными данными для ППР по монтажу системы отопления является аксонометрическая схема системы вентиляции.

На аксонометрических схемах системы вентиляции указывают размеры поперечных воздуховодов (на верху выносной полочки), строительную длину прямых участков системы (под выносной полочкой), марки вентиляционных решёток, марку вентиляционного агрегата, высотные привязки воздуховодов.

Монтаж внутренних санитарно-технических систем должен осуществляться индустриальным методом с предварительной заготовкой и укрупнённой сборкой узлов и элементов трубопроводов на заготовительных предприятиях и в заготовительных мастерских, с применением унифицированных узлов. Необходимо максимально укрупнять типовые унифицированные узлы, что позволит сократить объём работ при сборке узлов в систему и при этом будет обеспечена технологичность монтажа. Технологичностью монтажа называются обобщённые способы ведения монтажных работ из элементов, узлов и блоков в соответствии с требованиями технологии и с наименьшими затратами труда, материалов, средств и высоким качеством работ, то есть достигнуть технологичности монтажа можно при высокой индустриализации строительного производства. Основной принцип индустриализации – принцип сборности и полной заводской готовности

поставляемых на стройплощадку монтажных узлов. Для достижения индустриализации необходимо использовать унифицированные узлы, стандартные и типовые детали санитарно-технических систем.

При разработке и использовании на строительной площадке монтажных чертежей и схем применяют определённые ГОСТ условные обозначения.

Перед разработкой ППР студент должен проанализировать санитарно-техническую систему, определить количество типоразмеров нагревательных приборов по числу секций и типу нагревательного прибора, принять типоразмеры узлов трубопроводов как по конфигурации с целью удобства монтажа, так и по диаметрам. Монтажное положение стояков зависит от способа прокладки трубопроводов, расположения их по отношению к перегородкам, стенам и нагревательным приборам. Необходимо сделать эскиз для определения монтажного положения отопительного прибора, определить вылет утки на подводке к отопительному прибору. Рекомендуется унифицировать поверхность отопительных приборов по числу секций, узлы этажестояков унифицируют по способу обвязки отопительных приборов. Для стояков системы отопления с верхней разводкой принята следующая схема разделения системы на типовые узлы:

- 1 – этажестояки 2, 3, 4 и 5 этажей;
- 2 – этажестояк 1-го этажа;
- 3 – узел присоединения стояка к обратной магистрали;
- 4 – узел присоединения стояка к горячей магистрали.

Для стояков системы отопления с нижней разводкой и П-образных стояков разбивка производится на следующие типовые узлы:

- 1г и 1о – узлы присоединения стояков к горячей и обратной магистралям;
- 2 – этажестояк 1-го этажа;
- 3 – этажестояки 2, 3 и 4-го этажей;
- 4, 5, 6, 7 и 8 – узлы присоединения отопительных приборов 5-го этажа.

В двухтрубных системах водяного отопления стояк горячей воды всегда устанавливается справа, а стояк обратной воды – слева (если смотреть на стену из помещения). В системах парового отопления паровой стояк устанавливается справа от конденсационного. Расстояние между осями смежных неизолированных стояков диаметром до 32 мм принимается равным 80 мм; при большем диаметре это расстояние принимается из условия удобства монтажа. Монтажным положением называется рациональное расположение отопительных приборов, трубопроводов, воздухопроводов и оборудования относительно строительных конструкций и технологического оборудования, обеспечивающее удобный монтаж и безопасную эксплуатацию систем ТГСВ. При правильном анализе типоразмеров узлов трубопроводов систем отопления по конфигурации будут сокращены до минимума операции при трубнозаготовительных и монтажных работах.

При монтаже однотрубных систем центрального отопления используют укрупнённые элементы – радиаторные блоки, которые представляют собой узел, содержащий отопительный прибор вместе с типовым узлом этажестояка (обвязка отопительного прибора трубопроводами подводки и сцепки), рис.2.1.

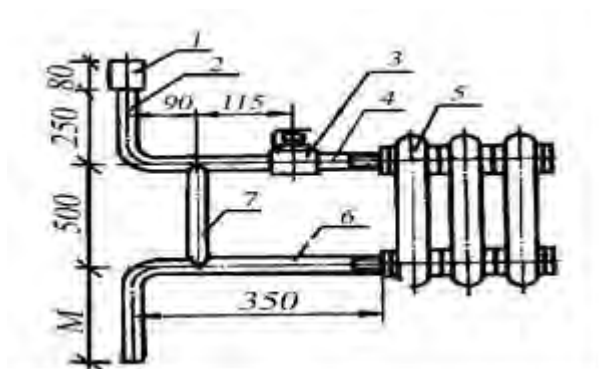


Рис.2.1 - Радиаторный блок: 1 – стаканчик; 2 – стояк; 3 – кран двойной регулировки; 4 – сгон; 5 – двухколончатая секция чугунного радиатора; 6 – подводка футорочная; 7 – замыкающий участок

Для систем отопления с П-образными стояками и трёхходовыми кранами применяют четыре типа радиаторных блоков: два (левый и правый)

для первого и промежуточного этажей (рис. 2.2, а) и два для верхнего этажа (рис. 2.2, б).

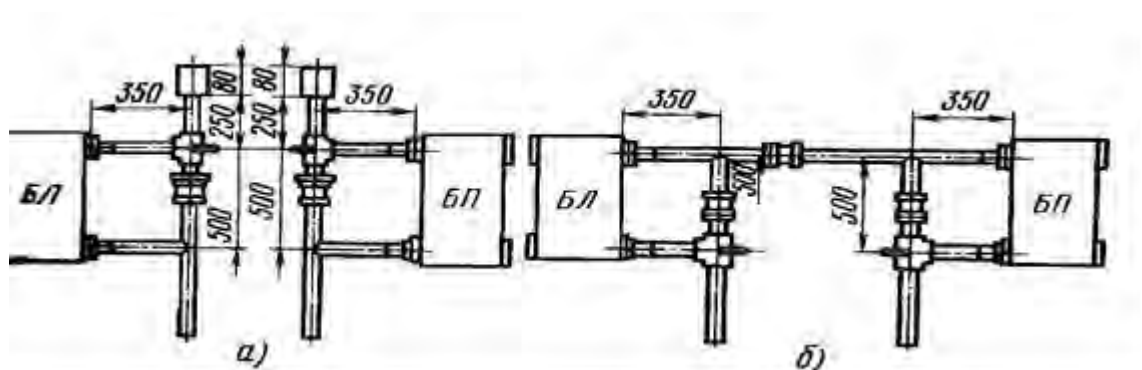


Рис.2.2 - Радиаторные правый (БП) и левый (БЛ) блоки для систем с трёхходовыми кранами: а – для первого и промежуточного этажей; б – для верхнего этажа.

Разбивка узлов магистралей осуществляется с учётом диаметров трубопроводов и их способов соединения (способы соединения унифицированных узлов указаны по заданию руководителя). Прямые участки магистралей, где не требуется никакой обработки, поставляются по спецификации целыми трубами на объект непосредственно со склада.

Техническая документация, передаваемая изготовительным предприятиям, должна предусматривать изготовление элементов и узлов санитарно-технических систем, а также сборку их в блоки без каких-либо доработок. В чертежах должны быть указаны монтажные стыки, которые необходимо выполнить на объекте.

На монтажной схеме номер узла показывается двумя цифрами: первая – номер узла, вторая – число узлов в линии. В соответствии с аксонометрической схемой студентом вычерчивается детализированная монтажная схема, которая разбивается на монтажные узлы. Пример разделения схемы на монтажные узлы рис.2.3.

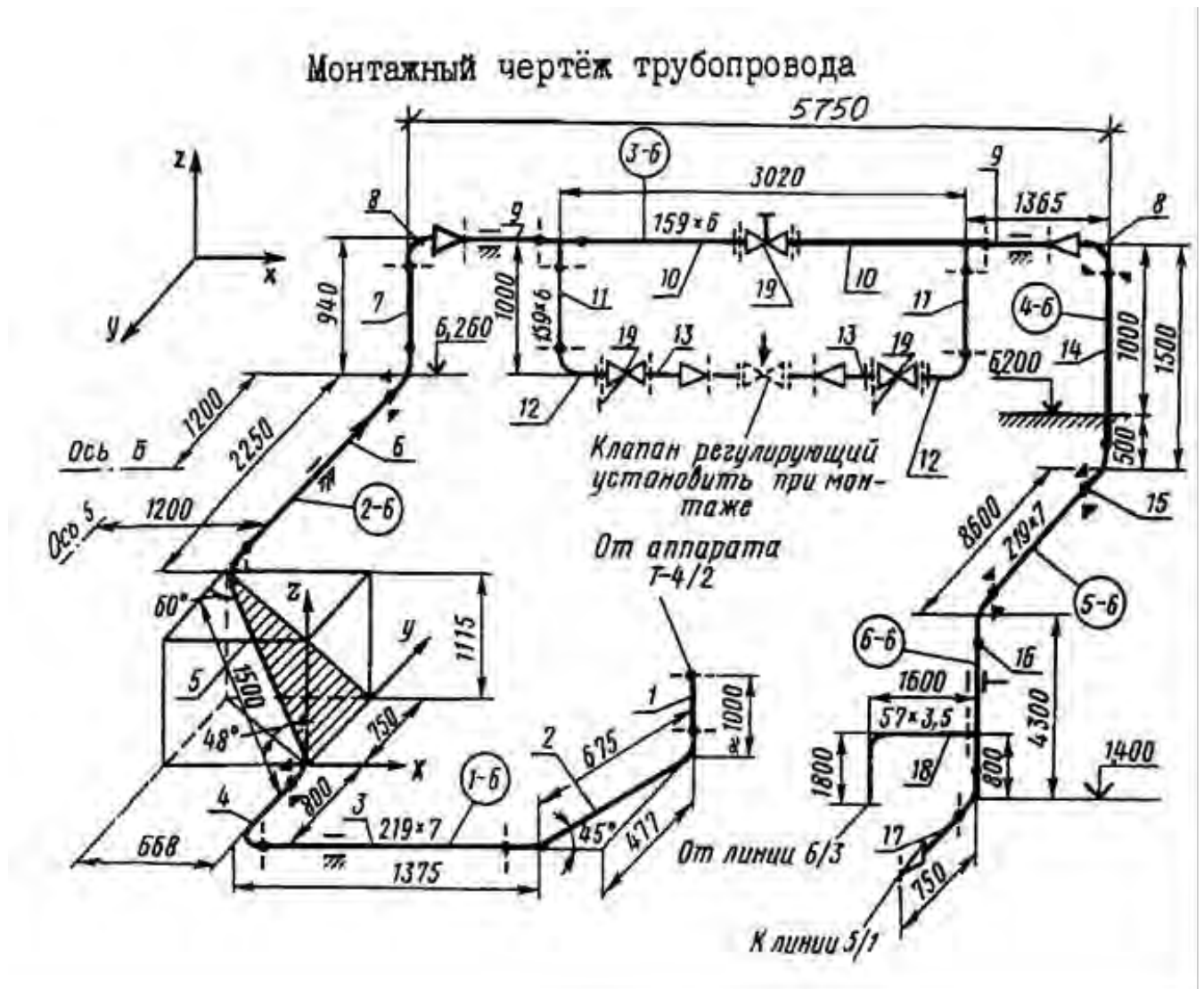


Рис 3 – Монтажный чертёж трубопровода

Для каждого монтажного узла определяются заготовительные длины трубных деталей. При компоновке узлов применяются стандартные детали сгоны и бочонки, а также стандартные и типовые детали трубопроводов.

Для каждого типового унифицированного узла разрабатывается отдельная технологическая карта, которая представляет собой рабочие чертежи. На технологической карте указываются диаметры трубопроводов каждой детали, приводится эскиз каждой детали, вид их обработки (длинная резьба, сварка, гладкий край, сверлить отверстие и др.), количество каждой детали, даётся экспликация монтажных и заготовительных длин трубных

деталей узла. Каждый узел, в свою очередь, имеет марку, принятую в монтажном проекте.

Технологические карты на узлы рекомендуется располагать в определённой последовательности, которая обеспечит наибольшую технологичность изготовления узлов и серийность производства.

Все технологические карты объединяют в комплектную ведомость.

На производстве монтажные чертежи оформляются в виде бланков, на которых в аксонометрической проекции изображается монтажный узел с указанием форм и диаметров участков трубопроводов и всех фасонных частей, а также арматуры в условных обозначениях.

2.2 Монтажный проект системы вентиляции

Монтажное проектирование систем вентиляции выполняется на основе комплектов рабочих чертежей систем отопления, вентиляции и кондиционирования воздуха. Входящие в состав монтажного проекта монтажные чертежи должны иметь такую степень детализации монтажных узлов, которая позволяет изготавливать эти узлы в заводских условиях с точностью, близкой к точности изготовления деталей машин.

При конструировании монтажных узлов применяют, как правило, нормализованные фасонные части воздухопроводов и соединительные элементы сети выбирают преимущественно из числа тех, которые серийно выпускаются заготовительными предприятиями. В монтажных чертежах соблюдают действующие монтажные положения, то есть требования к размещению воздухопроводов и вентиляционных деталей относительно строительных и иных конструкций, а также между собой, что обеспечивает удобный монтаж и безопасную эксплуатацию вентиляционных устройств. Пример монтажной схемы системы вентиляции приводится на рис.4,5.

Для компенсации возможных отклонений фактических размеров строительных конструкций и отдельных помещений от размеров,

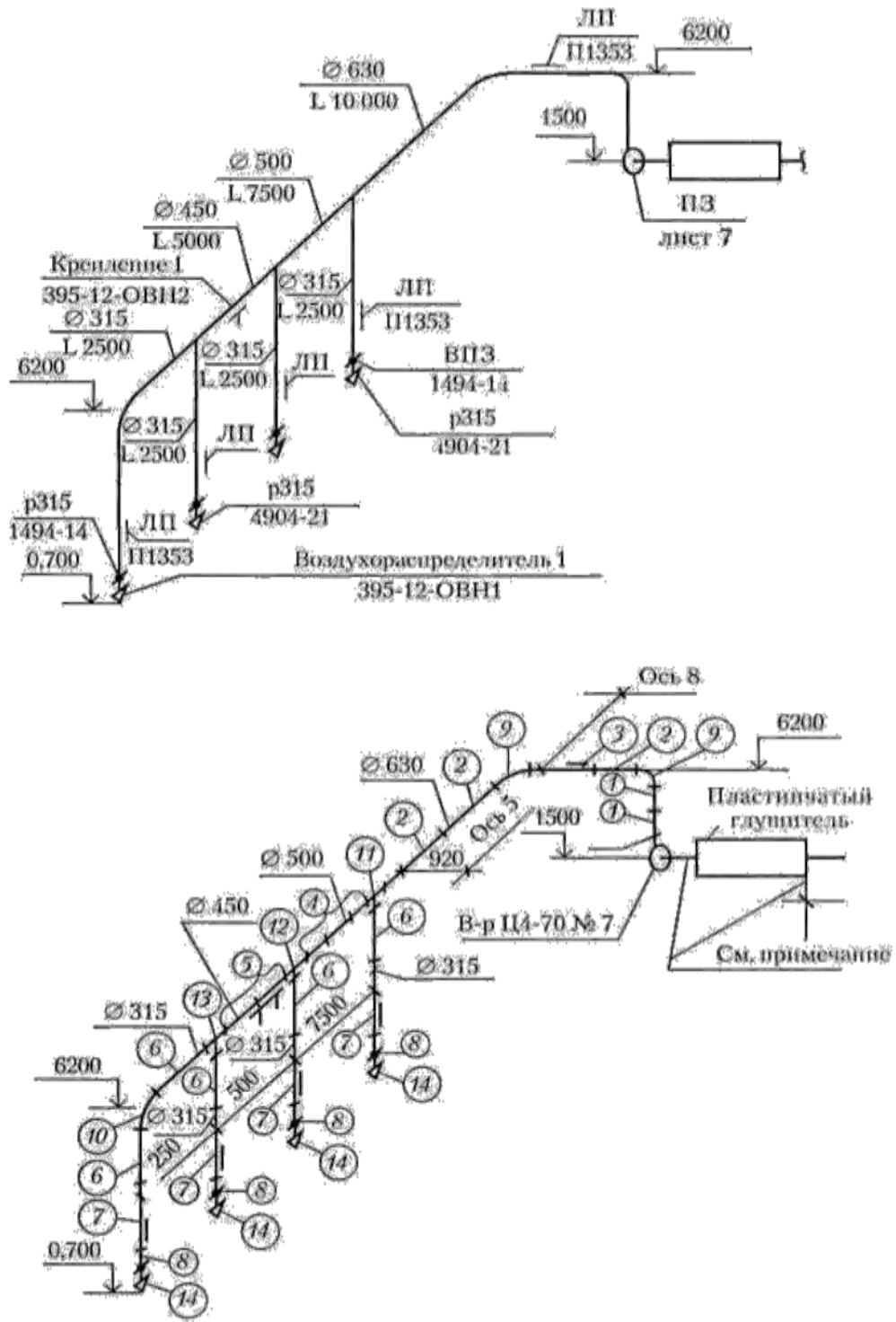


Рис.2.4 - Аксонометрические схемы систем вентиляции:

а – схема рабочего чертежа; б – монтажная схема; 1 – 14 – унифицированные детали

предусмотренных проектом, а также для компенсации установленных допусков по длинам воздуховодов к общей расчетной длине магистральных участков сети добавляют так называемые компенсирующие прямые участки

длиной 150-200 мм. При магистрали до 12 м добавляется один компенсирующий участок, при большей длине - два компенсирующих участка.

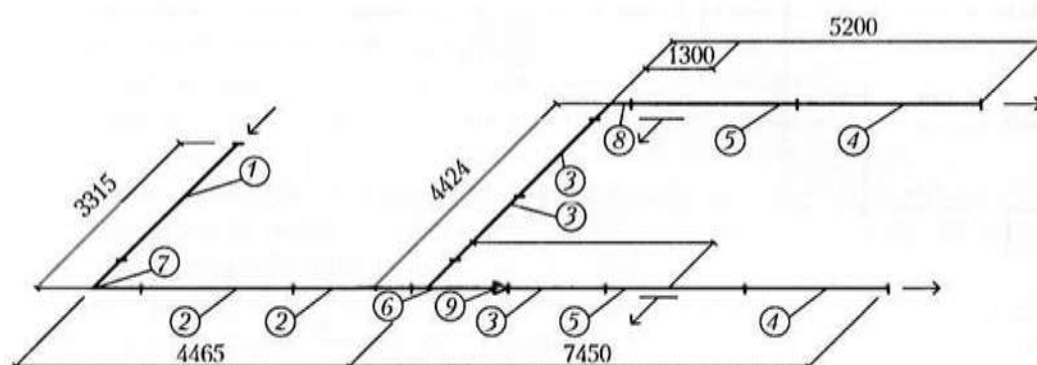


Рис. 2.5 - Фрагмент монтажной схемы системы вентиляции:

1, 2, 3 – прямые участки; 4 – прямой участок с торцевой сеткой; 5 – прямой участок с сеткой и движком; 6 – прямой участок с врезкой; 7, 8 – отводы; 9 – переход

Монтажный проект включает монтажные чертежи на каждую вентиляционную систему в отдельности, а также заглавный лист, содержащий перечень монтажных чертежей, условные обозначения, сведения о материалах, используемых для изготовления воздуховодов и других деталей, а также указания по их окраске. На заглавном листе проекта приводится также суммарный объем работ, исчисленных в квадратных метрах поверхности воздуховодов.

На монтажном чертеже вентиляционная сеть изображается в виде монтажной схемы, выполненной в одну линию без соблюдения масштаба. На схеме указывают размеры поперечных участков и порядковые номера участков и фасонных частей, количество и длины которых определяются расчетом.

Изображенные на схеме воздуховоды и оборудование привязывают соответствующими размерами к строительным конструкциям здания или отдельных его помещений. На схеме указывают также отметки расположения воздуховодов по высоте помещения. Наличие в монтажных чертежах привязок

и отметок расположения воздуховодов в пространстве позволяет производить по ним не только заготовительные, но также и монтажно-сборочные работы на объектах строительства.

На основании монтажной и аксонометрических схем вентиляционной сети разрабатывается комплектовочная ведомость деталей (табл.2.1)

Таблица 2.1 - Комплектовочная ведомость

де та ли №	Наименование детали		Диаметр, мм	Длина, мм	Коли- чество, шт.	Поверхность, м ²		Примечан
						ед.	общая	

На ненормализованные фасонные части воздуховодов дается эскиз с необходимыми размерами. Каждый эскиз имеет ссылку на соответствующий порядковый номер детали. Объем работ указывается в квадратных метрах воздуховодов с разбивкой их на группы согласно номенклатуре действующего сборника ЕНиР.

В примечаниях к монтажному чертежу перечисляют специфические требования к изготовлению и монтажу данной вентиляционной сети. Спецификацию необходимых материалов составляют на основании данных комплектовочной ведомости и расчётов длин прямых участков звеньев воздуховодов.

В отдельных случаях (при отсутствии архитектурно-строительных чертежей, производство работ на действующих предприятиях, а также при отсутствии в проекте точных привязок местных отсосов от технического оборудования) возникает необходимость составления монтажной документации на основании замеров в натуре тех элементов строящихся зданий и оборудования, которые определяют необходимые размеры монтажных узлов вентиляционных устройств. Эту работу выполняют

высококвалифицированные рабочие (замерщики), которые входят в состав работников участков подготовки производства монтажного управления.

Составление необходимой технической документации (эскизов) должно производиться в следующем порядке:

$$l = 0,5D_{\max} + 50, \text{мм} \quad (1)$$

где D_{\max} – максимальный диаметр прокладываемого воздуховода, включая изоляцию, мм;

- для воздуховодов прямоугольного сечения

$$l = 0,5b_{\max} + x, \text{мм}, \quad (2)$$

где b_{\max} – максимальная ширина прокладываемого воздуховода, мм
 x – расстояние между наружной поверхностью воздуховода и стеной (не менее 50 мм), мм.

При ширине воздуховода 100–400 мм $x = 100$ мм, 400–800 мм $x = 200$ мм, 800–1500 мм $x = 400$ мм.

3. Минимально допустимое расстояние от оси воздуховода до наружной поверхности электропроводов определяют по формулам:

- для воздуховодов круглого сечения

$$l = 0,5D_{\max} + 300, \text{мм}; \quad (3)$$

- для воздуховодов прямоугольного сечения

$$l = 0,5b_{\max} + 300, \text{мм}. \quad (4)$$

4. Минимально допустимое расстояние от оси воздуховода до наружной поверхности трубопроводов находят по формулам:

- для воздуховодов круглого сечения

$$l = 0,5D_{\max} + 250, \text{мм}; \quad (5)$$

- для воздуховодов прямоугольного сечения

$$l = 0,5b_{\max} + x, \text{мм.} \quad (6)$$

5. При параллельной прокладке нескольких воздуховодов на одной отметке минимально допустимое расстояние между осями этих воздуховодов вычисляют по формулам:

- для воздуховодов круглого сечения

$$l = 0,5(D_{\max} + D'_{\max}) + 250, \text{мм;} \quad (7)$$

- для воздуховодов прямоугольного сечения

$$l = 0,5(b_{\max} + b'_{\max}) + x, \quad (8)$$

где D_{\max} и D'_{\max} – диаметры воздуховодов, мм; b_{\max} и b'_{\max} – размеры сторон воздуховодов прямоугольного сечения, мм.

6. Минимально допустимое расстояние от оси воздуховодов до поверхности потолка определяют по формулам:

- для воздуховодов круглого сечения

$$l = 0,5D_{\max} + 100, \text{мм;} \quad (9)$$

- для воздуховодов прямоугольного сечения

$$l = 0,5a_{\max} + x. \quad (10)$$

7. При прохождении воздуховодов через строительные конструкции фланцевые и другие разъемные соединения воздуховодов размещать на расстоянии не менее 100 мм от поверхности этих конструкций.

Отдельные детали воздуховодов (прямые участки и фасонные части) соединяются между собой в воздухопроводную сеть с помощью

фланцевых и бесфланцевых соединений (бандажей, планок, реек, раструбных и других соединений).

Крепление горизонтальных металлических неизолированных воздухопроводов (хомуты, подвески, опоры и другие) на бесфланцевом соединении следует устанавливать на следующих расстояниях:

– не более 4 м при диаметрах воздухопровода круглого сечения или размерах большей стороны воздухопровода прямоугольного сечения менее 400 мм;

– не более 3 м при диаметрах воздухопровода круглого сечения или размерах большей стороны воздухопровода прямоугольного сечения 400 мм и более.

Крепления горизонтальных металлических неизолированных воздухопроводов на фланцевом соединении круглого сечения диаметром до 2000 мм или прямоугольного сечения при размерах большей его стороны до 2000 мм включительно следует устанавливать на расстоянии не более 6 м. Расстояние между креплениями изолированных металлических воздухопроводов любых размеров поперечных сечений, а также неизолированных воздухопроводов круглого сечения диаметром более 2000 мм или прямоугольного сечения при размерах его большей стороны более 2000 мм должны назначаться рабочей документацией.

Крепления вертикальных металлических воздухопроводов следует устанавливать на расстоянии не более 4 м.

Крепления вертикальных металлических воздухопроводов внутри помещений с высотой этажа более 4 м и на кровле здания должно назначаться рабочим проектом.

3 Определение объемов работ при монтаже систем отопления, вентиляции, внутренних систем газоснабжения и котельных установок

Требования по определению объемов производства строительно-монтажных работ для систем теплогасоснабжения и вентиляции, водоснабжения и канализации изложены в технической части Государственных Элементных Сметных Норм ГЭСН-2001(редакции 2014 года с исправлениями 1.), в частности, в сборниках:

- № 16 – Трубопроводы внутренние;
- № 17 – Водопровод и канализация – внутренние устройства;
- № 18 – Отопление – внутренние устройства;
- № 19 – Газоснабжение – внутренние устройства;
- № 20 – Вентиляция и кондиционирование воздуха;
- №15.04 – Малярные работы;
- №26 – Теплоизоляционные работы и др.

Сборники №№ 16, 17, 19, 20, 26 используются также и при расчете объемов работ по котельным установкам. Так, в сборнике №17 приводится состав комплекта отопительных котлов и указывается, какие котлы поставляются в сборе.

Объемы работ должны быть в итоге приведены в соответствие с единицами измерения, предусмотренными комплексными нормами ЕНиР.

Таблица 3.1 - Ведомость объемов работ по монтажу систем(указать наименование объекта проектирования)

№пп	Наименование работ	Ед.изм.	Количество	Примечание
1	2	3	4	5

Таблица 3.2 - Ведомость объемов работ по заготовке деталей для монтажа системы (указать наименование объекта проектирования)

№ п/п	Наименование работ (заготовок)	Характеристика заготовок	Единица измерения и количество	Примечание
1	2	3	4	5

Примерная последовательность выполнения работ по монтажу систем ТГВ приведена в таблице 3.3

Таблица 3.3 - Примерная последовательность строительных и монтажно-сборочных работ для составления календарных планов строительства инженерных сетей и монтажа систем ТГВ

№ п/п	Специализированные потоки	Основные технологические процессы
1	2	3
1.	Монтаж систем отопления	<p>Подготовительные работы.</p> <p>Работы нулевого цикла: устройство ввода теплосети (узла управления) и монтаж магистральных трубопроводов (производится в период выполнения общестроительных работ).</p> <p>Разметка мест установки средств крепления трубопроводов и нагревательных приборов, сверление отверстий.</p> <p>Установка и заделка или пристрелка средств крепления.</p> <p>Монтаж магистральных трубопроводов и узла управления, расположенных выше нулевой отметки.</p> <p>Установка нагревательных приборов.</p> <p>Сборка стояков и подводок</p> <p>Испытание отдельных частей системы.</p> <p>Рабочая проверка системы в целом.</p> <p>Окончательная проверка при сдаче системы в эксплуатацию, пуск и регулировка.</p>
2.	Монтаж трубопроводов горячего водоснабжения	<p>Подготовительные работы (приемка объекта под монтаж, разметка мест прокладки трубопроводов и</p>

	(внутренних систем)	<p>составление эскизов).</p> <p>Работы нулевого цикла: устройство вводов водопровода.</p> <p>Разметка мест установки средств крепления трубопроводов, сверление отверстий.</p> <p>Установка и заделка или пристрелка средств крепления.</p> <p>Монтаж магистральных трубопроводов, расположенных выше нулевой отметки.</p> <p>Монтаж вертикальных и горизонтальных блоков трубопроводов (вместе с трубопроводами канализации).</p> <p>Испытание трубопроводов с установкой заглушек взамен водоразборной арматуры.</p> <p>Установка водоразборной арматуры.</p> <p>Промывка трубопроводов.</p> <p>Опробование горячего и холодного водоснабжения.</p> <p>Рабочее испытание системы в целом.</p> <p>Окончательное испытание системы в целом, пуск и регулировка.</p>
.3	Монтаж трубопроводов газоснабжения (внутренних систем)	<p>Подготовительные работы (приемка объекта под монтаж, разметка мест прокладки газопроводов и составление эскизов).</p> <p>Работы нулевого цикла: устройство вводов газопровода.</p> <p>Монтаж магистральных трубопроводов, расположенных выше нулевой отметки.</p> <p>Разметка мест установки средств крепления газопроводов, сверление отверстий.</p> <p>Установка и заделка или пристрелка средств крепления.</p> <p>Монтаж стояков и подводок газопроводов.</p> <p>Установка газовых приборов.</p> <p>Установка вентиляционных решеток.</p> <p>Первое рабочее испытание стояков.</p> <p>Рабочее испытание системы в целом.</p> <p>Окончательное испытание системы в целом, пуск и регулировка.</p>
4	Монтаж систем промышленной вентиляции	<p>Подготовительные работы (приемка объекта под монтаж, разметка мест прокладки воздуховодов и составление эскизов на изделия для изготовления их на заводе).</p> <p>Монтаж вентиляторов.</p> <p>Монтаж воздуховодов.</p> <p>Установка воздухораспределительных устройств.</p> <p>Монтаж отдельных частей системы.</p> <p>Рабочая проверка системы в целом.</p> <p>Окончательное испытание системы в целом, пуск и регулировка.</p>
5	Прокладка наружных газопроводов из стальных труб*	<p>Подготовительные работы (планировочные работы, вскрытие дорожных покрытий, рытье шурфов для вскрытия подземных коммуникаций, подвеска подземных коммуникаций, установка</p>

		<p>ограждений мест работы, отметок и др.). Разработка грунта в траншее экскаватором. Сварка труб в секции на бровке траншеи, проверка стыков физическими методами контроля, изоляция проверенных стыков. Устройство основания под трубопроводы, укладка секций в траншею, сварка неповоротных стыков. Установка арматуры и фасонных частей. Устройство колодцев. Предварительное испытание трубопровода на прочность. Изоляция стыков, проверка глубины заложения, уклонов. Частичная присыпка трубопровода (примерно на 20 см.). Засыпка траншеи до проектной отметки с уплотнением грунта (при необходимости снятие ограждений, подчистка грунта на улице).</p>
1	2	3
6	Прокладка наружных систем теплоснабжения	<p>Подготовительные работы (то же, что для систем газоснабжения). Разработка грунта в траншее экскаватором. Устройство оснований непроходного канала из железобетонных плит для труб, колодцев сборных железобетонных и камер. Устройство подушек под скользящие опоры. Сварка труб в секции на бровке траншеи, приварка скользящих опор к трубам по расчету (согласно проекту). Укладка секций в траншею и сварка их между собой. Установка компенсаторов и задвижек. Испытание систем (предварительное – до устройства перекрытий канала). Изоляция трубопроводов (если они не изолированы на заводе) и стыков. Устройство стенок и перекрытий канала, их гидроизоляции. Засыпка траншеи до проектной отметки.</p>
7	Монтаж котельных установок	<p>Монтаж котлов, водоподогревателей. Испытание котлов, водоподогревателей (до производства обмуровочных, изоляционных работ). Монтаж вспомогательного котельного оборудования (насосов, вентиляторов и дымососов с электродвигателями, газового и прочего оборудования). Разметка мест установки средств крепления трубопроводов. Установка и заделка средств крепления трубопроводов. Монтаж трубопроводов с установкой арматуры и измерительных приборов. Испытание трубопроводов. Проверка работы насосов, вентиляторов, дымососов и другого оборудования. Гидравлическое испытание котлоагрегата и сдача его</p>

		Гостехнадзору Щелочение и опробование котлоагрегата на паровую плотность. Обмуровка котла. Комплексное опробование (пробная топка) и сдача в эксплуатацию.
--	--	---

4 Составление калькуляции трудовых затрат и заработной платы.

Расчет трудоемкости и размеров оплаты работников в строительстве производится в форме калькуляции трудовых затрат и заработной платы.

При составлении калькуляции необходимо предусматривать рациональную организацию труда, выполнение работ наиболее прогрессивными индустриальными методами, максимально сокращая их трудоемкость и стоимость монтажа. При этом нужно стремиться к использованию при прочих равных условиях работников более низкой квалификации.

Составление калькуляции трудовых затрат и заработной платы осуществляется в следующей последовательности:

- 1) на основании чертежей здания и монтажного проекта приводится состав работ, подлежащих выполнению при монтаже системы; по ранее составленной спецификации определяется объем всех видов работ;
- 2) по сборнику ЕНиР «Общая часть» определяются данные, необходимые для составления калькуляции нормативных документов; по виду работ, указанному в соответствующих сборниках ЕНиР, уточняется описание производственных операций и мероприятий;
- 3) по уточненному описанию работ определяются нормы времени и расценки на монтаж или изготовление каждого элемента проектируемых систем;

- 4) для каждой работы или операции выбирается из ЕНиР рекомендуемый состав работников;
- 5) определяется трудоемкость выполнения и заработная плата на весь объем работ;
- 6) на основе анализа объемов работ и рекомендуемых ЕНиР состава звеньев назначается состав бригады или звена для монтажа данной системы.

Все полученные данные и результаты вычислений заносятся в бланк калькуляций трудовых затрат и заработной платы (табл. 4.1).

Состав бригады или звена по численности, профессиям и квалификации подбирается таким образом, чтобы силами бригады обеспечивалось выполнение всех предусмотренных калькуляцией работ в минимальные сроки.

Таблица 4.1 - Калькуляции трудовых затрат и заработной платы для монтажа системы (указать наименование объекта проектирования)

№ п/п	Обоснование(§ЕНиР	Наименование	Единицаизмери	Количество				Состав звена		
				на единицу		на весь объем		рекомендуемый	принятый	
				норма времени	расценка	трудоем-кость	зарплата			
1	2	3	4	5	6	7	8	9	10	

При расчете трудоемкости и стоимости сварочных работ, зависящих от разряда работ, для составления реальной калькуляции необходимо пользоваться тарифно-квалификационным справочником.

При выполнении курсового проекта, в целях упрощения, можно принять следующую условную разбивку сварочных работ по категориям сложности.

Сварка трубопроводов наружных инженерных сетей и обвязка отопительных котельных – 5 разряд. Сварка трубопроводов внутренних санитарно-технических систем отопления и горячего водоснабжения, а также сварка при монтаже обвязки калориферов и водонагревателей – 4 разряд. Сварка при монтаже систем вентиляции и кондиционирования воздуха, сварка прокатной стали и металлоизделий – 3 разряд.

Нормы времени и расценки на электроприхватку, выполняемую при монтаже систем ТГВ, трудоемкость и заработную плату по этому процессу следует ориентировочно принимать в размере 30 % от всего объема сварочных работ.

При незначительном объеме работ можно предусмотреть вместо газовой резки металла ручную электродугую. В этом случае трудоемкость и стоимость выполнения работ принимать такими же, как и для электросварки.

После составления калькуляции разрабатывается и уточняется календарный график выполнения монтажных работ.

5 Разработка календарного плана (графика) производства работ

Календарный план представляет собой проектно-технологический документ, который устанавливает последовательность, интенсивность и сроки производства работ, а также потребность в ресурсах.

Конечным результатом календарного планирования является составление расписания (графика) планируемых работ для исполнителей – строительных организаций, бригад, звеньев рабочих. В нем устанавливаются календарные сроки начала и окончания работ, требуемое количество материальных (трубы, конструкции и др.), технических (машины,

механизмы) и трудовых ресурсов с распределением их по дням расчетного календарного периода.

Главной задачей календарного планирования является составление такого КП ПР (т.е. расписания работ), который был бы оптимальным по принятому критерию его оценки и одновременно удовлетворял бы ограничениям, учитывающим реальные условия производства.

Критерий оптимальности календарного плана зависит от периода планирования и конкретных условий производства работ. Для текущего планирования, к которому относятся календарные планы на год или квартал, за критерии оптимальности принимают, например, максимум прибыли или минимум продолжительности строительства (монтажа). Для оперативного планирования, к которому относятся календарные планы производства работ на месяц, декаду или неделю, за критерий оптимальности обычно принимают минимум простоев трудовых ресурсов, равномерность их использования во времени.

К ограничениям, используемым при составлении календарных планов, могут относиться, например, сроки выполнения работ, заданные генподрядчиком; интенсивность потребления ресурсов, зависящих от возможностей (производственной мощности) строительной организации; наличие ресурсов в конкретные календарные периоды.

Календарный план производства работ, как своеобразное расписание для исполнителей, может быть составлен в различных вариантах, следовательно, с разными технико-экономическими показателями, основными из которых являются продолжительность строительства (монтажа) и численность рабочих (табл. 5.1)

Таблица 5.1 – Календарный план (график) производства работ)

№№ пп	Наименование работ	Объем работ		Трудоемкость в чел. днях	Потребные машины		Продолжительность работ в днях	Число			Состав бригады или звена	Месяцы							
		Единица измерения	Количество		Наименование	Количество в маш.-сменах		Смен в сутки	Рабочих в смену	Машин в смену		Недели							
												Дни							
												1	2	3	4	5			
1	2	3	4	5	6	7	8	9	10	11	12	13							

После построения календарного плана определяется сводная потребность в рабочих кадрах по профессиям и разрядам с распределением по дням строительства или монтажа (табл.5.2) путем считывания данных за каждый день календаря.

Таблица 5.2 - Сводный график потребности в рабочих кадрах по профессиям и разрядам

№ п/п	Наименование профессий	Разряд	Трудозатраты		Распределение рабочих по дням строительства					
			Ед. изм.	Всего	1	2	3	4	5	и т.д.
1.	Слесарь-сантехник (слесарь-вентиляционник)	5	чел.-дн.	223	3 1 4 5 2 и т.д. (количество рабочих соответствующей профессии и соответствующего разряда, необходимых для выполнения включенных в календарный план работ, на каждый день строительства или монтажа)					
2.	то же	4	то же	52	2 3 4 5 4 и т.д.					
...										
n										

	Итого		то же	275	5	4	8	10	6	и т.д.
--	-------	--	-------	-----	---	---	---	----	---	--------

График доставки и расхода материальных ресурсов строится на основании определенных ранее потребностей в материалах, деталях и оборудовании в соответствии со сроками расхода, установленными календарным планом. График составляется в форме таблицы 5.3

Таблица 5.3 -График доставки и расхода материалов

№ п/п	Наименование материалов	Ед. изм.	Общее кол-во	Доставка в день	Сроки поставки					
					День, месяц					
					1	2	3	4	5	и т.д.
1	2	3	4	5	6	7	8	9	10	11

Примечание:

- 1) расход должен соответствовать потреблению ресурса по календарному плану производства работ;
- 2) начало доставки материалов на объект строительства или монтажа должно опережать дату начала их расходования на величину 3-7-дневной потребности (при завозе автотранспортом).

Завоз материалов следует предусматривать с опережением их расхода на величину необходимого запаса, который можно принимать в размере 3-7-дневной потребности.

Вспомогательные материалы, требующиеся в небольших количествах, могут быть завезены в полном объеме до начала производства работ.

При использовании укрупненных узлов, блоков, секций может быть разработан вариант монтажа непосредственно с транспортных средств ("с колес") без организации промежуточных складов.

Доставка должна соответствовать расходу для таких материалов, как бетон, раствор, асфальт, не подлежащих хранению.

При планировании сроков доставки материалов следует учитывать нормальное использование (равномерную загрузку) автотранспортных средств.

6 Монтаж наружных тепловых и газовых сетей

6.1 Расчет объемов строительного-монтажных работ

Расчет объемов основных строительного-монтажных работ по наружным сетям ведется в натуральных единицах измерения. Перед расчетом должна быть разработана монтажная схема объекта проектирования, на которой проставлены диаметры труб и длины участков, опоры, компенсаторы, арматура, колодцы, камеры и другое сетевое оборудование, указана конструкция прокладки трубопроводов на каждом участке (канальная - с указанием типов каналов, бесканальная, надземная и пр.), построен продольный профиль трассы газопровода.

Объемы строительного-монтажных работ по устройству каналов, камер, колодцев, монтажу трубопроводов и т.п., подсчитанные по монтажной схеме и чертежам соответствующего трубопровода, вносятся в табл. 6.1.

Таблица 6.1 - Ведомость объемов работ для наружных сетей

№№ п/п	Наименование работ	Единица измер.	Захватка №1				Захватка №2 и т. д.				Всего
			Участок №1	Участок №2	Участок №3 и т.д.	ИТОГО	Участок №1	Участок №2	Участок №3 и т.д.	ИТОГО	
1	2	3	4	5	6	7	8	9	10	11	12

Примечания:

- 1). В графу 2 целесообразно вписывать работы в порядке технологической последовательности их выполнения.
- 2). Колонки 4-6 и 8-10 можно объединить, если объемы работ по выделенным участкам существенно не различаются.
- 3) Если расчет ведется для одного участка, то колонки 5-10 можно исключить.

Определение объемов земляных работ

При определении объемов земляных работ следует придерживаться методики, изложенной ниже.

При выборе методов производства земляных работ необходимо учитывать объемы, группу грунта, глубину разработки, размеры траншей, сроки выполнения работ, обусловленные подрядным договором (автор проекта самостоятельно определяет время начала строительства или монтажа – лето, осень, зима, весна – с указанием средней температуры воздуха и даты начала выполнения работ).

При разработке проектной документации должен определяться баланс земляных масс, разрабатываемых и укладываемых в пределах строительной площадки. Этот баланс составляется из расчета наилучшего распределения и перемещения грунта с учетом сроков, и последовательности производства земляных работ на объектах строительства (в соответствии со специально разработанной ведомостью земляных работ на строительной площадке).

Ведомость земляных работ по стройплощадке составляется на основе:

- проекта вертикальной планировки и картограммы земляных работ;
- проектов отдельных зданий и сооружений, возводимых на данной стройплощадке;
- проектов наружных коммуникаций;
- проекта благоустройства и озеленения.

В ведомости земляных работ указываются все объемы выемок и насыпей грунта по стройплощадке (с выделением объема растительного грунта, пригодного по агротехническим требованиям для озеленительных работ):

- объем траншей для прокладки наружных коммуникаций, включая откосы, а также местные уширения и заглубления;
- объем подсыпки по проекту верительной планировки;
- объем обратной засыпки траншей наружных коммуникаций (за исключением объемов, вытесненных конструкциями, трубопроводами,

колодцами, а также песком или песчаным грунтом, предусмотренных проектами).

По полным объемам выемки грунта и насыпи определяется общий излишек или недостаток грунта по стройплощадке.

Схемой перемещения земляных масс должны быть определены:

- объем грунта, разрабатываемого из траншей в отвал;
- объем грунта, подлежащего к перемещению бульдозером непосредственно из выемки в насыпь (при глубине срезки до 0,5м);
- объем грунта, подлежащего перемещению автотранспортом в пределах строительной площадки;
- объем грунта, подлежащего вывозке автотранспортом за пределы строительной площадки;
- объем грунта, подлежащего вывозке автотранспортом на промежуточный отвал с указанием способа перемещения грунта для обратной засыпки;
- объем грунта, подлежащего вывозке автотранспортом на городскую свалку – зараженного или замусоренного (на основании заключения районной санэпидстанции);
- объем грунта (в исключительных случаях), подлежащего подвозке из специально отведенных карьеров.

Объем растительного грунта из объема выемки исключается и в схеме перемещения земляных масс не учитывается.

Выбор комплекта машин для выполнения земляных работ должен быть экономически обоснован. При этом можно рассмотреть несколько вариантов применения различных экскаваторов и бульдозеров и к производству принять наиболее эффективный по стоимости и производительности. Кроме того, необходимо дать конкретные рекомендации о способах выполнения отдельных работ и их последовательности. Для правильного формирования комплекта машин необходимо знать область применения того или иного средства механизации в зависимости от типа сооружений и грунтовых

условий. При выборе необходимо, чтобы сравниваемые машины по техническим характеристикам были сопоставимы (взаимозаменяемы).

Для работ по вертикальной планировке в зависимости от дальности перемещения грунта надлежит применять следующее оборудование:

- до 20 м – экскаваторы-планировщики или автогрейдеры;
- до 100 м – бульдозеры;
- более 100 м – скреперы или одноковшовые экскаваторы с автотранспортом или другими видами транспорта при грунтах, не допускающих разработку скреперами или при большой дальности транспортирования.

Вид, число и грузоподъемность транспортных средств должны устанавливаться проектом организации строительства (ПОС) в зависимости от объемов и видов земляных работ, дальности перемещения, условий погрузки и укладки грунта, а также с учетом других условий данного строительства.

Вертикальная планировка на участках выемок должна осуществляться до устройства на них коммуникаций и фундаментов, а на участках насыпей – после устройства тех же сооружений.

Необходимость временного крепления вертикальных стенок траншей или разработка грунта с устройством откосов обосновывается проектом в зависимости от глубины выемки, вида и состояния грунта, величины и характера временных нагрузок на бровке, величины притока грунтовых вод и других местных условий. Крепления должны применяться, как правило, инвентарного типа. Конструкция креплений, порядок их установки, разборки и способ разработки грунта должны быть взаимно увязаны, чтобы обеспечивать возможность максимальной механизации всех видов работ и многократного использования креплений.

Выбор способа защиты котлованов и траншей от притока грунтовых вод в проекте производится в зависимости от геологических и гидрогеологических условий строительства.

В нескальных грунтах, расположенных выше уровня грунтовых вод, и при отсутствии вблизи подземных сооружений рытье котлованов и траншей с вертикальными стенками без креплений может осуществляться на глубину не более, м.:

- в песчаных и крупнообломочных грунтах – 1
- в супесях – 1,25
- в суглинках и глинах, кроме очень прочных – 1,5
- в очень прочных суглинках и глинах – 2

Разработка траншей с вертикальными стенками в суглинках и глинах роторными и траншейными экскаваторами для укладки трубопроводов плетями допускается без креплений на глубину не более 3 м. При этом в местах спуска рабочих в траншею для выполнения работ следует предусматривать откосы или крепления.

Наибольшую крутизну откосов траншей и котлованов, устраиваемых без креплений в грунтах, находящихся выше уровня грунтовых вод, и в грунтах, осушенных с помощью искусственного водопонижения, следует принимать по нормам, приведенным в табл.3.

Излишний и непригодный для использования грунт, вынимаемый из котлованов и траншей, следует, как правило, перемещать сразу в место его укладки, не допуская устройства временных отвалов.

Объем работ при механизированной разработке котлованов и траншей определяется по проектным данным за вычетом объема недобора грунта.

Как правило, разработка недоборов грунта производится механизированным способом (бульдозерами, экскаваторами со специальными зачистными ковшами или другими планировочными машинами). При этом недобор до проектной отметки не должен превышать 5-7 см. Лишь частично (в местах установки фундаментов) разработка недоборов грунта производится вручную (в дипломном проекте этот вопрос решается по согласованию с преподавателем).

Засыпка траншей с уложенными трубопроводами должна производиться в два приема:

1. Сначала засыпаются и подбиваются мягким грунтом (песчаным, глинистым, за исключением твердых глин, природными песчано-гравийными смесями без крупных включений) прямки и пазухи одновременно с обеих сторон, а затем траншея засыпается указанным грунтом на 0,2 м выше верха труб с обеспечением сохранности труб, стыков и изоляции. При этом грунт отсыпается слоями и уплотняется ручными и навесными электро- и вибротрамбовками. Для трубопроводов из керамических, асбестоцементных и полиэтиленовых труб высота слоя засыпки грунта над трубой должна быть 0,5 м.

2. Последующая засыпка траншей производится любым грунтом без крупных включений (200мм и более) механизированным способом. В случае отсутствия в проекте специальных указаний при укладке трубопроводов в скальных, валунных грунтах и грунтах, содержащих крупный щебень, гравий и другие твердые включения, необходимо устраивать подушку из песчаного или глинистого грунта толщиной не менее 10 см над выступающими неровностями основания. Грунт, засыпанный в траншеи и пазухи котлованов, служащий основанием для фундаментов под оборудование, полы и отмостки, должен уплотняться. Плотность грунта устанавливается проектом.

Обратная засыпка траншей, на которые не передаются дополнительные нагрузки (кроме собственного веса грунта), может выполняться без уплотнения грунта.

Для применения механизированного способа засыпки, разравнивания и уплотнения грунта в пазухах фундаментов и траншей при технико-экономическом обосновании разрешается увеличивать размеры котлованов и траншей в пределах, обеспечивающих беспрепятственную работу разравнивающих и уплотняющих машин.

Уплотнение грунтов насыпей и обратных засыпок должно выполняться послойно. Толщину уплотняемых слоев следует назначать в зависимости от

условий производства работ, вида грунтов, применяемых уплотняющих машин.

Для уплотнения связных грунтов следует, как правило, применять катки на пневматических шинах, кулачковые и решетчатые, трамбующие и вибротрамбующие машины. При несвязных грунтах используются вибрационные и вибротрамбующие машины и катки на пневматических шинах.

При обратных засыпках грунта в пазухи фундаментов, вокруг различного рода опор трубопроводов, коллекторов, смотровых колодцев и других труднодоступных местах уплотнение грунта должно производиться машинами с трамбующими и вибротрамбующими рабочими органами, выполненными как постоянное или сменное навесное оборудование к базовым серийно выпускаемым машинам (кранам, тракторам, экскаваторам). В особо стесненных условиях следует применять электро- и пневмотрамбовки.

6.2 Проектирование производства земляных работ

При проектировании производства земляных работ необходимо:

1. Определить, к какой группе относятся грунты, подлежащие разработке.
2. Выявить наличие грунтовых вод и отметку их залегания в месте строительства.
3. Установить среднюю черную и среднюю красную отметки для определения уровня, от которого будут производиться разработка котлованов и траншей, а также срезка и подсыпка грунта при вертикальной планировке.
4. Установить методы производства земляных работ, а именно:
 - будет ли грунт, вынутый из земляного сооружения, оставаться на бровке, т.е. разрабатываться в отвал, или же вывозиться на некоторое расстояние (места вывозки, расположенные за пределами стройплощадки, и

расстояния до них указываются заказчиком, и подтверждаются справкой районного архитектора);

- следует ли вести разработку общим котлованом (сразу под все фундаменты), траншеями (под ряд фундаментов, расположенных по одной линии) или же отдельными небольшими котлованами (раздельно под каждый фундамент).

Выбор в данном случае зависит от того, на каком расстоянии расположены друг от друга фундаменты (не будут ли при близком их расположении смыкаться поверху откосы котлованов). Чаще всего при сетке фундаментов 6 х 6 м. (расстояние между центрами фундаментов, как по осям, так и по рядам равно 6 м) и 6 х 9 м. разработку грунта ведут общим котлованом; при пролетах (расстоянии между рядами колонн) 12 м. и более и шаге колонн (расстоянии между осями колонн в ряду) 6 м, – траншеями, а при пролетах более 12 м. и шаге колонн 12 м. - отдельными ямами.

5. Определить крутизну откосов (отношение высоты откоса к его заложению) при разработке грунта без креплений. Крутизну откосов, устраиваемых без креплений в сухих грунтах или осушенных с помощью искусственного водопонижения, следует принимать по табл. 6.2.

Таблица 6.2 - Крутизна откосов траншей без креплений

Вид грунта	Глубина выемки при крутизне откосов котлованов и траншей, м.		
	До 1,5	От 1,5 до 3	От 3 до 5
Насыпные	1 : 0,67	1 : 1	1 : 1,25
Песчаные и гравийные влажные (ненасыщенные)	1 : 0,5	1 : 1	1 : 1
Супеси	1 : 0,25	1 : 0,67	1 : 0,85
Суглинки	1 : 0	1 : 0,5	1 : 0,75

Глины	1 : 0	1 : 0,25	1 : 0,5
Лессовые сухие	1 : 1	1 : 0,5	1 : 0,5
Моренные песчаные и супесчаные	1 : 0,25	1 : 0,57	1 : 0,75
Моренные суглинистые	1 : 0,2	1 : 0,5	1 : 0,65

Примечания: при напластовании различных видов грунта крутизну откоса для всех пластов надлежит назначать по более слабому (способному к осыпанию) виду грунта.

Ширину дна траншеи для укладки трубопроводов можно определить по табл. 6.3.

Таблица 4 - Наименьшая ширина дна траншей с вертикальными стенками для укладки трубопроводов

Способ укладки трубопроводов	Ширина траншеи без учета крепления, м		
	Стальных и пластмассовых	Раструбных чугунных, бетонных, железобетонных и асбестоцементных	Бетонных, железобетонных на муфтах и фальцах и керамических
Петлями или отдельными секциями при наружном диаметре D труб, м.:	D+0,3, но не менее:		
До 0,7	0,7	-	-
Более 0,5	1,5D	-	-
Отдельными трубами при наружном диаметре D, м.:			
До 0,5	D+0,5	D+0,6	D+0,8
От 0,5 до 1,6	D+0,8	D+1	D+1,2
От 1,6 до 3,5 (общих и водосточных коллекторов)	D+1,4	D+1,4	D+1,4

Примечания:

1. Ширина дна траншей для кладки трубопроводов диаметром свыше 3,5 м, а также на кривых участках трассы устанавливается проектом.
2. Ширина дна траншеи в грунтах естественной влажности при рытье с откосами должна быть (независимо от диаметра труб) не менее D+0,5 м при

укладке отдельными трубами, а при укладке плетями или секциями – $D+0,3$ м.

3. Ширина траншей для трубопроводов в водонасыщенных грунтах разрабатываемых с открытым водоотливом, должна приниматься с учетом водоотливных устройств согласно указаниям проекта.

4. Ширина дна траншей для прокладки тепловых сетей и магистральных трубопроводов, при устройстве искусственных оснований под трубопроводы и коллекторы, когда ширина основания превышает ширину траншей, предусмотренную табл. 3, а также при устройстве оснований под проходные и непроходные каналы принимается равной ширине основания, увеличенной на 0,2 м.

5. Ширина дна котлованов и траншей для ленточных и отдельно стоящих фундаментов должна назначаться с учетом ширины конструкции фундамента, гидроизоляции, опалубки и крепления с добавлением 0,2 м, т.е. по 0,1 м в каждую сторону.

6. При необходимости спуска людей в котлован (траншею) наименьшее расстояние между боковой поверхностью возводимого сооружения и досками крепления (или шпунтом) не может быть менее 70 см; для котлованов (траншей) с откосами расстояние между сооружениями и подошвой откоса принимается 30 см.

Следует иметь в виду, что во всех случаях при разработке грунта землеройными машинами наименьшая ширина траншей должна соответствовать ширине режущей кромки рабочего органа машины с добавлением в песчаных и супесчаных грунтах 0,15 м, а в глинистых и суглинистых – 0,1 м. Так, минимальная ширина дна траншеи при разработке супесчаного грунта экскаватором - обратная лопата с ковшом емкостью 0,5 м. будет равна: $0,97 + 0,15 = 1,12$ м. (ширина режущей кромки ковша – 0,97м).

Таким образом, определенная расчетным путем ширина траншеи должна быть скорректирована на ширину режущей кромки ковша табл.6.4.

Глубина разработки принимается от отметки верха котлована до отметки заложения фундаментов (с учетом толщины подстилающего слоя) или трубопроводов (с учетом толщины основания), а в местах расположения подвалов – до отметки низа подстилающего слоя (подготовки под полы) подвалов.

Таблица 6.4 - Ширина режущей кромки ковша, м.

Вид оборудования экскаватора	Объем ковша, м ³	Средняя ширина режущей кромки ковша, м
Обратная лопата	0,15	0,7
	0,25...0,3	0,85
	0,35	0,95
	0,5	1
	0,65	1,15
	1	1,2
Драглайн	0,25...0,3	0,65
	0,35	0,95
	0,5	1
	0,75	1,25
	1	1,4

Глубину разработки грунта на отдельных участках траншеи следует принимать по средней величине мелкой и глубокой частей. При этом следует иметь в виду, что исчислять среднюю глубину можно по участкам с градацией глубины до 1,5 м., от 1,5 до 3 м. и от 3 до 5 м. (т.е. в соответствии с градацией крутизны откосов). Если не соблюдать этого требования, то объемы работ при их подсчете будут занижены за счет неправильного учета откосов траншеи (рис. 1).

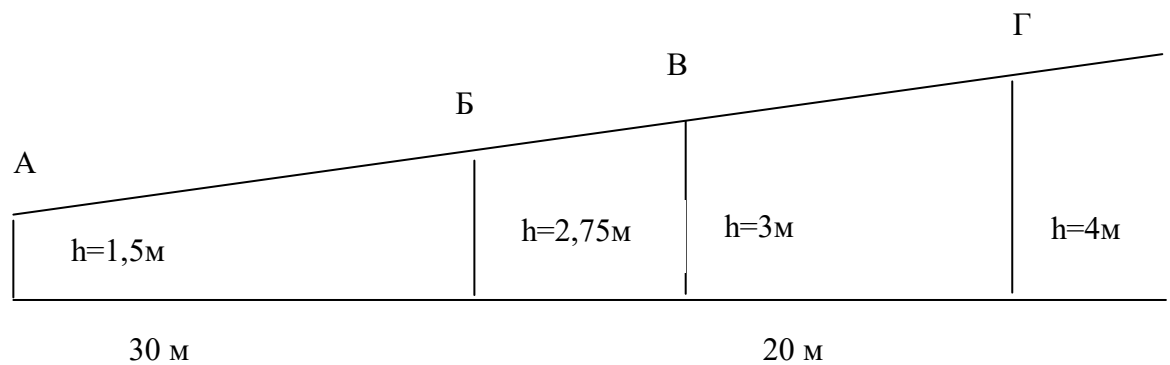


Рис. 6.1 - Продольный разрез траншеи

Объем разработки грунта в траншеях определяется по формуле:

$$V = (a + ch)hl \quad (6.1)$$

где a – ширина дна траншеи, м. (см. табл.4 с примечаниями);

c – обратное отношение крутизны откоса.

h – глубина траншеи (см. рис.1);

l – протяженность (длина) траншеи или ее участка, захватки.

При определении объема вынимаемого грунта расчет следует вести снизу, т.е. сначала определить по проведенной выше формуле объем нижнего слоя грунта, затем – суммарный объем нижнего и следующего за ним слоев, после чего вычитанием первого результата из второго получить объем второго слоя. И так для любого количества слоев. Этот метод удобен тем, что не требует определения промежуточных размеров – ширины траншеи на уровне верха каждого слоя грунта.

Для подсчета *объемов земляных работ в котловане* используется формула:

$$V = \left[f + \frac{pch}{3} + \frac{4}{3}(ch)^2 \right] h \quad (6.2)$$

где h – глубина котлована, м.;

f – площадь основания котлована, м²;

p – периметр котлована по его основанию, м.;

c – обратное отношение крутизны откоса.

Также необходимо обратить внимание на увеличение объема траншей за счет прямков, необходимых для монтажа (сварки и заделки) стыков трубопроводов.

Объем прямков зависит от диаметра свариваемых труб и определяется исходя из минимальных размеров прямка:

$$V_{np} = 1,5 (0,7 - b) \times (h_{cp} + 0,5) \quad (6.3)$$

где b – ширина траншеи по верху, м.: $b = \frac{a - d_n}{2}$

a - ширина траншеи по дну, м.;

d_n - наружный диаметр трубы с изоляцией, м;

h_{cp} - средняя глубина траншеи, м.

Объемы приямков принимаются по табл. 6.

Кроме того, необходимо учесть:

а) объем грунта, подлежащего выемке за счет расширения траншей в местах устройства колодцев на трассе трубопровода - 1% от объема траншеи;

б) объем грунта при устройстве камер и ниш при прокладке трубопроводов в каналах - 3,5% от объема траншеи.

Таблица 6 - Объемы приямков для монтажа трубопроводов

Трубы	Тип стыкового соединения	Наружный диаметр трубопровода, м	Размер приямков, м		
			Длина	Ширина	Глубина
Стальные	Сварное	Для всех диаметров	1	D+1,2	0,7
Чугунные	Раструбное	До 326 включительно	0,55	D+0,5	0,3
		Более 326	1	D+0,7	0,4
Асбестоцементные	Муфтовое	До 325 включительно	0,7	D+0,5	0,2
		Более 325	0,9	D+0,7	0,3
Бетонные и железобетонные	Раструбное и муфтовое	До 640 включительно	1	D+0,5	0,3
		Более 640	1	D+1	0,4
Пластмассовые	Все виды	Для всех диаметров	0,6	D+0,5	0,2
Керамические	Раструбное		05	D+0,6	0,3

Примечание: Общий объем грунта на приямки определяется как произведение количества стыков (в зависимости от длины труб) на объем одного приямка.

Объем обратной засыпки траншей ранее вынутым или привезенным грунтом определяете по формуле:

$$V_{зас} = (V_{общ} - V_{констр.}) \times (1 - k_{ор}) \quad (4)$$

где $V_{общ}$ - общий объем траншеи (с учетом объемов земляных работ под приямки и прочие конструкции) m^3 , $V_{общ} = V + V_{пр} + V_{тк} + V_{кол}$.

V – объем траншеи, m^3 ;

$V_{пр}$ - объем приямков, m^3 ;

$V_{тк}$ - объем тепловых камер и ниш при канальной прокладке, m^3 (3,5% от V);

$V_{кол}$ - объем колодцев, m^3 (1% от V).

$V_{констр.}$ - объем, занимаемый конструкциями каналов, тепловых камер при канальной прокладке или конструкциями трубопроводов и колодцев при бесканальной прокладке, m^3 ;

$k_{ор}$ - коэффициент остаточного разрыхления грунта.

Объем избыточного грунта, подлежащего отвозке, определяется по формуле:

$$V_{отв} = V_{общ} - V_{зас} \quad (5)$$

Результаты расчетов вносят в таблицы.

При прокладке наружных сетей на незамощенной (не асфальтированной) территории после засыпки траншеи необходимо произвести планировку полосы, а при прокладке сетей по асфальтированным проездам следует предусмотреть вскрытие и восстановление дорожного покрытия. Площадь планировки определяется по формуле:

$$F_{пл} = (b + 4) \times l, \quad m^2 \quad (6)$$

где b - ширина траншеи по верху, м;

4,0 - ширина планируемой полосы, м.

$$b_{cp} = a + 2ch_{cp} \quad (7)$$

					Итого	Итого		Итого	Итого	Итого	Итого
--	--	--	--	--	-------	-------	--	-------	-------	-------	-------

В табл. 6.7 приведены объемы обратной засыпки траншей с проложенными трубопроводами, производимой вручную.

Таблица 6.7 - Объемы обратной засыпки траншей с трубопроводами, производимой вручную

Материал труб	D труб, мм	Ширина дна траншеи, мм	Высота засыпки, мм	Откосы траншей					
				1:0,25	1:0,5	1:0,65	1:0,75	1:0,85	1:1
Стальные, чугунные	50	1000	370	0,28	0,3	0,31	0,32	0,32	0,33
	75	1000	290	0,3	0,32	0,34	0,35	0,35	0,36
	100	1000	320	0,34	0,36	0,38	0,39	0,4	0,41
	125	1000	340	0,35	0,38	0,4	0,41	0,42	0,44
Асбестоцементные	150	1000	370	0,38	0,42	0,45	0,45	0,46	0,49
	200	1000	440	0,46	0,51	0,54	0,56	0,57	0,6
	250	1000	470	0,48	0,53	0,57	0,59	0,61	0,64
	300	1000	530	0,53	0,6	0,65	0,67	0,7	0,74
	400	1000	660	0,67	0,78	0,76	0,9	0,94	1,01
	500	1000	730	0,68	0,8	0,88	0,92	0,98	1,06
	600	1400	840	0,74	0,91	1,03	1,09	1,13	1,27
	700	1500	940	0,79	1,0	1,14	1,24	1,3	1,44
800	1700	1050	0,82	1,11	1,29	1,37	1,48	1,65	
Керамические	100	1000	330	0,35	0,36	0,39	0,4	0,41	0,43
	125	1000	360	0,38	0,44	0,44	0,45	0,46	0,48
	150	1000	390	0,42	0,46	0,48	0,5	0,51	0,53
	200	1000	440	0,47	0,52	0,55	0,57	0,58	0,61
	250	1000	490	0,53	0,59	0,63	0,65	0,68	0,73
	300	1000	550	0,6	0,67	0,72	0,75	0,76	0,82
	400	1100	660	0,72	0,83	0,9	0,95	0,94	1,05
	500	1600	770	0,85	1,0	1,1	1,15	1,2	1,29
600	1700	800	0,94	1,14	1,26	1,33	1,41	1,52	
Железобетонные растружные	200	1000	470	0,5	0,53	0,59	0,66	0,73	0,76
	250	1000	530	0,58	0,62	0,65	0,69	0,72	0,78
	300	1000	600	0,62	0,71	0,77	0,8	0,84	0,89
	400	1100	730	0,79	0,94	1,02	1,07	1,13	1,21
	500	1600	770	1,24	1,41	1,51	1,55	1,61	1,7
	600	1700	1010	1,79	2,33	2,21	2,3	2,41	2,61
То же, фальцевые	400	1300	630	0,79	0,89	0,95	0,99	1,03	1,09
	500	1800	790	1,38	1,54	1,64	1,7	1,75	1,85
	600	1900	910	1,66	1,84	2	2,08	2,15	2,28
То же, центри-	400	1300	720	0,95	1,03	1,15	1,19	1,25	1,32
	500	1800	830	1,47	1,64	1,76	1,82	1,88	1,98

фуги- рованные	600	1900	930	1,7	1,92	2,6	2,13	2,22	2,35
-------------------	-----	------	-----	-----	------	-----	------	------	------

7 Технологическая карта

Технологическая карта (ТК) – это документ, регламентирующий правила выполнения технологических процессов, выбор средств технологического обеспечения, строительных машин и оборудования, необходимых материально-технических ресурсов, требования к качеству и приемке работ, а также мероприятия по охране труда, технике безопасности, охране окружающей среды и пожарной безопасности. ТК содержит комплекс мероприятий по организации труда с наиболее эффективным использованием современных средств механизации, технологической оснастки, инструмента и приспособлений. В технологическую карту включаются наиболее прогрессивные и рациональные методы по технологии строительного производства, способствующие сокращению сроков и улучшению качества работ, снижению их себестоимости. Технологическая карта обеспечивает не только экономное и высококачественное, но и безопасное выполнение работ, поскольку содержит нормативные требования и правила безопасности.

Библиографический список

1. Строительство, реконструкция, капитальный ремонт объектов капитального строительства. Инженерное оборудование зданий и сооружений и внешние сети. Теплоснабжение, отопление, вентиляция и кондиционирование воздуха [Электронный ресурс] : Сборник нормативных актов и документов /АйПиЭрМедиа. -2015. Режим доступа - <http://www.iprbookshop.ru/>
2. Сборник правил и инструкций по безопасной эксплуатации котельных: М.:Издательский дом «Энергия» -2013. Режим доступа - <http://www.biblioclub.ru/>

3. Технология и организация строительных и монтажно-заготовительных процессов: [Электронный ресурс]: методические указания по выполнению практических работ для магистрантов направления 270800.62 профиля «Теплогазоснабжение населенных мест и предприятий» / ЮЗГУ; сост.: Л. С. Белоусова, А. В. Моржавин, Г. Г. Щедрина. - Курск: ЮЗГУ, 2012. - 58 с.: ил. - Библиогр.: с. 57-58.