

Документ подписан простой электронной подписью  
Информация о владельце:  
ФИО: Локтионова Оксана Геннадьевна  
Должность: проректор по учебной работе  
Дата подписания: 23.05.2023 09:18:49  
Уникальный программный ключ:  
0b817ca911e6668abb13a5d426d39e5f1c11eabbf73e943df4a4851fda56d089

**МИНОБРНАУКИ РОССИИ**  
Федеральное государственное бюджетное  
образовательное учреждение высшего образования  
«Юго-Западный государственный университет»  
(ЮЗГУ)

**Кафедра машиностроительных технологий и оборудования**

УТВЕРЖДАЮ

Проректор по учебной работе

О.И. Локтионова

«16» 05



**ПРОЕКТ МЕХАНИЧЕСКОГО ПРИВОДА**

Методические указания по выполнению курсового проекта  
для студентов направлений 15.03.01 Машиностроение,  
23.03.03 Эксплуатация транспортно-технологических машин и  
комплексов,  
23.05.01 Наземные транспортно-технологические средства

Курск 2023

УДК 621.(076.1)

Составители: О.С. Зубкова, А.Н. Гречухин

Рецензент

Доктор технических наук, доцент В.В. Куц

**Проект механического привода:** Методические указания по выполнению курсового проекта для студентов направлений 15.03.01 Машиностроение, 23.03.03 Эксплуатация транспортно-технологических машин и комплексов, 23.05.01 Наземные транспортно-технологические средства / Юго-Запад. гос. ун-т. Сост. О.С. Зубкова, А.Н. Гречухин. - Курск, 2023 г. 74 с., табл. 29, Библиогр.: 73 с.

Содержат Основные требования и задания на курсовой проект по дисциплинам «Основы проектирования», «Детали машин и основы конструирования».

Методические рекомендации соответствуют требованиям программы, утвержденной учебно-методическим объединением по специальностям автоматизированного машиностроительного производства (УМО АМ).

Работа предназначена для студентов направлений 15.03.01 Машиностроение, 23.03.03 Эксплуатация транспортно-технологических машин и комплексов, очной и заочной форм обучения, 23.05.01 Наземные транспортно-технологические средства.

Текст печатается в авторской редакции

Подписано в печать . Формат 60x84 1/16. Печать офсетная.  
Усл. печ. л. 4,3. Уч. - изд. л. 3,9. Тираж 30 экз. Заказ 466. Бесплатно.  
Юго-Западный государственный университет.  
305040, г. Курск, ул. 50 лет Октября, 94.

## 1 Общие сведения

Курсовой проект выполняется студентами самостоятельно по заданию, выданному руководителем. Выполненная работа по проекту представляется руководителю по частям согласно календарному плану представленному для студентов направления 15.03.01 Машиностроение в табл. 1.1, для студентов направлений 23.03.03 Эксплуатация транспортно-технологических машин и комплексов, 23.05.01 Наземные транспортно-технологические средства в табл. 1.2.

Проектирование машин является весьма сложным процессом, который охватывает знания по целому ряду теоретических, общетехнических и специальных наук, требует из большого разнообразия вариантов решения инженерной задачи выбрать наиболее рациональный. Рационально спроектированная и правильно построенная машина должна обладать соответствующей долговечностью, быть возможно дешевой и экономичной в работе, и, несомненно, безопасной. Понятие «рациональности» является относительным во времени, в связи с развитием науки и техники. При работе над проектом, а также в процессе всей учебы и практики, будущий инженер обязан систематически следить и осваивать все новое, что рождается на переднем фронте в данной отрасли науки и техники, а также в смежных областях.

При создании машины проектанту, кроме теоретических знаний необходимо иметь полное представление о существующих конструкциях и условиях работы машин и ее деталей. Конструктор должен отобрать наилучший вариант и воплотить свои идеи в чертеже, четко обосновать предлагаемый вариант в расчетно-пояснительной записке.

В начале процесса проектирования машины нужно полностью отработать ее кинематическую схему, определить основные параметры узлов, т.е. мощность, моменты, усилия, числа оборотов, передаточные числа, скорость, КПД и т.п.; разделить схему на узлы, группы и механизмы.

Разработка схем машины и ее конструктивное оформление в чертежах является комбинированным процессом расчетов и создания чертежей.

Таблица 1.1 Алгоритм выполнения курсового проекта для студентов направления 15.03.01 Машиностроение

№	Выдача заданий на КП	Рекомендованная литература	Срок сдачи (неделя)
1	Выдача заданий на КП		1
2	Выбор электродвигателя. Кинематический и силовой расчет привода	1,2,3,4	2
3	Выбор материала, термообработки, твердости зубчатых колес. Определение допускаемых напряжений	1, 2, 3, 5, 6,7	3
4	Расчет закрытой зубчатой или червячной передач.	1, 2, 3, 5, 6,7	4
5	Расчет передачи гибкой связью.	1, 2, 3,8	5
6	Эскизная компоновка редуктора	1, 2, 3	6
7	Определение нагрузок на валы редуктора. Силовая схема нагружения валов редуктора	1, 2, 3	
8	Проектный расчет валов редуктора. Определение конструктивных размеров корпуса	1, 2, 3	7
9	Выбор подшипников качения по динамической грузоподъемности	1, 2, 3	9
10	Расчет соединений. Выбор смазки	1, 2, 3	10
11	Проверочный расчет валов редуктора	1, 2, 3	10
12	Выполнение сборочного чертежа редуктора на формате А1	1, 2, 3	11,12
13	Составление спецификации сборочного чертежа редуктора	1, 2, 3	12
14	Выбор муфт для соединения валов	1, 2, 3, 9	12
15	Выполнение сборочного чертежей приводного вала и общего вида привода на форматах А1	1, 2, 3, 10, 11	12-14
16	Составление спецификаций чертежей. Разработка технических требований.	1, 2, 3, 10, 11	15
17	Выполнение рабочих чертежей деталей		15

№	Выдача заданий на КП	Рекомендованная литература	Срок сдачи (неделя)
18	Оформление расчетно-пояснительной записки к курсовому проекту на листах формата А4	1, 2, 3	15
19	Защита курсового проекта		16,17

Таблица 1.2 Алгоритм выполнения курсового проекта для студентов направлений 23.03.03 Эксплуатация транспортно-технологических машин и комплексов, 23.05.01 Наземные транспортно-технологические средства

№	Выдача заданий на КП	Рекомендованная литература	Срок сдачи (неделя)
1	Выдача заданий на КП		1
2	Выбор электродвигателя. Кинематический и силовой расчет привода	1,2,3,4	2
3	Выбор стандартного редуктора	1, 2, 3, 5, 6,7	3
4	Расчет передачи гибкой связью (при наличии)	1, 2, 3,8	5
5	Выбор муфт для соединения валов	1, 2, 3, 9	6
6	Эскизное проектирование приводного вала	1, 2, 3	6
7	Определение нагрузок на приводном валу. Силовая схема нагружения приводного вала.		7
7	Проектный расчет приводного вала.	1, 2, 3	8
9	Выбор подшипников качения по динамической грузоподъемности	1, 2, 3	9
10	Расчет соединений. Выбор смазки	1, 2, 3	10
11	Проверочный расчет приводного вала	1, 2, 3	10
12	Выполнение сборочного чертежа приводного вала на формате А1	1, 2, 3	11,12
13	Составление спецификации сборочного приводного вала	1, 2, 3	12
15	Выполнение чертежа общего вида привода на формате А1	1, 2, 3, 10, 11	13,14

№	Выдача заданий на КП	Рекомендованная литература	Срок сдачи (неделя)
16	Составление спецификации чертежа общего вида привода. Разработка технических требований	1, 2, 3, 10, 11	15
17	Выполнение рабочих чертежей деталей	1, 2, 3, 10, 11	15
18	Оформление расчетно-пояснительной записки к курсовому проекту на листах формата А4	1, 2, 3	15
19	Защита курсового проекта		16,17

При создании конструкции узла всегда после общего расчета основных параметров следует приступать к эскизной разработке формы элементов, делая при этом, необходимые предварительные расчеты. Точный расчет детали производится только после определения ее окончательной формы. Расчет детали без чертежа и создание чертежа без расчета влечет за собой, как правило, бесполезную трату времени и труда на неизбежные, при этом, переделки.

Проектируя новую машину, не следует слепо копировать, механически переносить существующие формы и конструкции узлов, а необходимо критически переосмыслить имеющийся опыт, применяя лучшее, отбрасывая отжившее, внедряя все новое, прогрессивное.

Новое, оригинальное - это все то, что упрощает формы узлов, изготовление, упрощает работу машины, т.е. в конечном счете, улучшает технико-экономические показатели.

Огромное значение имеет применение стандартных деталей и узлов, размеров из ряда предпочтительных чисел. Поэтому при проектировании машины и их деталей не только совершенно необходимо применение существующих ГОСТов, но и рекомендуется пользоваться ведомственными нормами проектных организаций и заводов. Широкое внедрение в машиностроение стандартов позволяет не только сократить время на изготовление машины, но и значительно облегчить сам процесс проектирования.

Так как блочность машины, т.е. разбивка ее на ряд отдельных, легко собираемых блоков (узлов), облегчает и ускоряет сборку ма-

шины и уменьшает ее простой во время ремонта, допускает широкое кооперирование предприятий, то при проектировании машины на это необходимо уделять большое внимание.

При создании машины всегда стремятся предупредить возможность несчастных случаев. Для этого нужно:

- ограничить движущиеся открытые части щитами, перилами и т.п.;

- предусмотреть возможность быстрой остановки машины в экстренных случаях. Машина должна полностью удовлетворять правилам техники безопасности.

Необходимо отметить, что всякая машина, помимо высоких технико-экономических показателей, должна отнимать возможно меньше времени и быть простой при эксплуатации и уходе. Машина внешне по возможности должна иметь вид в соответствии с требованиями промышленной эстетики, что снимает утомленность обслуживающего персонала и улучшает долговечность машины, повышает производительность труда и культуру производства.

Контроль за работой студента над проектом осуществляется преподавателем в часы консультаций. При проверке выполнения определенного этапа выполненной работы студент обязан предъявить преподавателю все материалы, включая проделанные расчеты, в виде разделов расчетно-пояснительной записки, с эскизами, схемами и ссылками на литературу. Черновые расчеты не засчитываются за выполненную часть работы. Чертежи в тонких линиях руководителем проекта не проверяются.

Представляемый к защите проект должен быть подписан студентом и преподавателем.

Защита проекта производится в комиссии, состав которой утверждается заведующим кафедрой.

При защите курсового проекта студент должен кратко изложить содержание проектного задания, принятые конструктивные решения и полученные результаты при расчетах (основные показатели спроектированного механизма, напряжения или запасы прочности для отдельных деталей и другие важные данные).

После сообщения автора проекта, членами комиссии задаются вопросы по конструкции, расчету и технологии изготовления деталей и сборке механизма.

Оценка за курсовое проектирование выставляется комиссией в соответствии с качеством выполненной работы и качеством ответов на заданные вопросы. При выставлении оценки комиссия принимает во внимание срок сдачи готового проекта и умение студента работать по плану. Если студент в течении семестра работал нерегулярно и представил проект после планового срока, то защита может быть проведена на заседании кафедры.



## **2 Объем и содержание курсового проекта**

Курсовой проект по дисциплине «Основы проектирования» для направления подготовки 15.03.01 Машиностроение, выполняется в объеме 3,5 – 4 листа формата А1 для дневной формы обучения и 2,5 листа формата А1 для заочной формы обучения с расчетно-пояснительной запиской на 30-50 страницах.

Курсовой проект по дисциплине «Детали машин и основы конструирования» для направлений подготовки 23.03.03 Эксплуатация транспортно-технологических машин и комплексов, 23.05.01 Наземные транспортно-технологические средства, выполняется в объеме 2,5 листа формата А1 для всех форм обучения формы обучения с расчетно-пояснительной запиской на 30-50 страницах.

На чертежах, в соответствии с индивидуальным заданием изображают: общий вид привода или другого агрегата, редуктор в сборе, отдельные узлы, детали и другие элементы механизма.

Каждый чертеж выполняется на отдельном листе или на нескольких листах формата, установленного ГОСТ 2.301-68, со строгим соблюдением стандартов.

На каждом листе чертежа помещают основную надпись (штамп) и дополнительные графы к ней в соответствии с требованиями ГОСТ 2.104 – 68.

В графах основной надписи приводят:

- наименование изделия (редуктор, приводной вал, колесо, вал, привод);
  - обозначение чертежа, состоящее из букв и цифр;
  - обозначение материала и ГОСТ на него – для рабочего чертежа (в сборочном чертеже графа не заполняется);
  - масштаб (должен быть стандартным);
  - порядковый номер листа (на чертежах, состоящих из одного листа, графу не заполняют);
  - общее количество листов чертежа детали (а не как ошибочно иногда считают, общее число всех листов курсового проекта);
  - шифр группы;
  - фамилия студента (в строке «Разраб.»);
  - фамилия преподавателя (в строке «Пров.»).
- Следует подписать чертеж и поставить дату.

Спецификация составляется на каждую сборочную единицу (согласно индивидуального задания на проект) из предположения полного комплекта конструкторских документов.

В расчетно-пояснительной записке приводятся пояснения и обоснования принятых конструкторских решений, расчеты, подтверждающие работоспособность ответственных деталей, и указания по сборке и эксплуатации проектируемого механизма. Более подробное содержание чертежей и расчетно-пояснительной записки дается ниже.

## **2.1 Чертежи общего вида**

Чертеж общего вида – документ, определяющий конструкцию изделия с необходимыми видами, размерами и сечениями и текстовыми надписями, показывающий взаимодействие его составных частей и поясняющий принцип работы изделия.

Чертежи общего вида содержат данные о составе изделия, техническую характеристику и технические требования по монтажу, настройке и регулировке изделия.

Чертеж общего вида изделия в курсовом проекте дополнительно включает некоторые необходимые требования габаритного и монтажного чертежей:

а) изделие изображают так, чтобы были видны крайние положения перемещавшихся, выдвигающихся или откидываемых частей, крышек, рычагов и показаны все элементы, которые должны быть постоянно в поле зрения (например, шкалы) и элементы связи изделия с другими изделиями;

б) показывают предметы, применяемые при монтаже изделия (а также полное или частное изображение фундамента или устройства, к которому крепится изделие), вычерчивается один из группы одинаковых болтов, крепящих к раме (плите) редуктор, электродвигатель, кожухи, корпуса подшипников приводного вала. Положение остальных болтов показывается осевыми линиями;

в) изображается (тонкими линиями) часть металлоконструкции изделия (например, рамы конвейера), к которой крепятся корпуса подшипников приводного вала;

г) вращающиеся части изделия (муфты, передачи гибкой связью) ограждаются кожухами.

На чертеже общего вида привода проставляются следующие размеры: габаритные (длина, ширина, высота); присоединительные и монтажные (в том числе размеры опорных поверхностей, диаметры и координаты крепежных отверстий, зазоры между торцами деталей, расстояние между осями сборочных единиц, диаметры барабана, звездочек, их шаг, число зубьев, ГОСТ на профиль зубьев, ГОСТ на приводную цепь, расстояние от опорной поверхности до осей валов).

Присоединительные и монтажные размеры, необходимые для увязки изделия с другими изделиями, проставляются с предельными отклонениями.

Техническая характеристика оформляется в виде таблицы, в которой указываются следующие параметры: окружная сила на барабане, тяговых звездочках; частота вращения приводного вала; общее передаточное число привода; тип электродвигателя и его мощность, частота вращения.

В технических условиях (требованиях) указываются допускаемые несоосности соединяемых валов (вала двигателя и вала редуктора и т.д.).

## **2.2 Сборочный чертеж**

### **2.2.1 Общие требования к сборочным чертежам**

Сборочный чертеж - это документ, содержащий изображение сборочной единицы и другие данные, необходимые для ее сборки, изготовления и контроля.

Сборочный чертеж должен содержать:

а) изображение сборочной единицы, дающее представление о расположении и взаимной связи составных частей, соединяемых по данному чертежу и обеспечивающих возможность осуществления сборки и контроля сборочной единицы; помимо подробного и тщательного определения конструкции каждой детали, входящей в сборочную единицу, в чертеже должны быть четко показаны места сопряжения деталей, например, сопряжение отверстия корпуса и крышки подшипника и т.д.;

б) размеры, предельные отклонения и другие параметры и требования, которые должны быть выполнены или проконтролированы по данному чертежу.

Особенно следует обратить внимание на простановку размеров в местах установки зубчатых колес, шкивов, муфт, подшипников и т.п., которые указывают с обозначением посадок, и другие сопряженные размеры, например, диаметры расположения крепежных отверстий, диаметры центрирующих буртиков крышек, расстояния между крепежными отверстиями корпусных деталей, размеры резьб, размеры шлицевых соединений и др.;

в) указания о характере сопряжения и методах его осуществления, если точность сопряжения обеспечивается не заданными отклонениями размеров, а подбором, пригонкой и т.п., а также указания о способе соединения неразъемных соединений (сварных, паяных и др.);

г) номера позиций составных частей, входящих в изделие;

д) основные характеристики изделия;

е) габаритные размеры изделия;

ж) установочные и присоединительные размеры, а также необходимые справочные размеры (межосевые расстояния с допустимыми отклонениями и др.).

Данные, указанные в пунктах д, е, ж, не помещают на чертеже, если они указаны в другом конструкторском документе.

На чертеже допускается изображать перемещающиеся части изделия в крайнем или промежуточном положении с соответствующими размерами.

На сборочных чертежах курсового проекта все элементы вычерчиваются в соответствии с правилами ГОСТ ЕСКД без допустимых упрощений.

Предельные отклонения размеров деталей, изображенных на чертеже в сборе, указывают одним из следующих способов:

а) в виде дроби, в числителе которой указывают условное обозначение поля допуска отверстия, а в знаменателе - условное обозначение поля допуска вала, например:  $50 \text{ H7/m6}$ ;

в) в виде дроби, в числителе которой указывают числовые величины предельных отклонений отверстия, а в знаменателе - числовые величины предельных отклонений вала, например:

$\varnothing 50 \begin{array}{l} +0,50 \\ -0,032 \\ -0,100 \end{array}$ .

### 2.2.2 Требования к чертежу редуктора

1. Из группы одинаковых болтов, соединяющих крышку редуктора с корпусом, накладные крышки подшипников с корпусом, необходимо показать один из них в разрезе. Дать в разрезе штифт.

2. Представить разрез сливного отверстия, маслоуказателя, смотрового окна, отдушины, показать уровень масла.

3. Предусматривать для транспортировки редуктора, его крышки основания проушины, крюки, грузовые болты.

4. На проекции - в плоскости разъёма - болты, соединяющие крышку редуктора с основанием и штифты должны быть заштрихованы.

5. Выносятся позиции всех сборочных узлов, деталей (не забывать о регулировочных и уплотнительных прокладках, пружинных шайбах).

6. Требуется полное изображение подшипников в разрезе. Допускается условное изображение половины подшипника в сочетании с полным разрезом второй половины.

7. Чётко (без всяких упрощений) по ГОСТу изображаются уплотнения сквозных крышек.

8. Мазеудерживающие кольца должны входить внутрь корпуса на 1,5...2мм и иметь чёткие кольцевые канавки (например, треугольного сечения).

9. На концах валов должны быть показаны элементы для крепления (шайбы, гайки) деталей (полумуфты, шкив, звездочки, шестерни) на валах. Крепёж можно изобразить (и внести в спецификацию) на другом сборочном чертеже (привод в сборе).

10. Необходимо представить сечения концов валов со шпонками.

11. Приводятся сопряжённые размеры: диаметры и посадки на валах зубчатых и червячных колёс, шкивов, звёздочек, полумуфт, подшипников, дистанционных, мазеудерживающих колец, посадки стаканов, крышек, центрирующих буртиков

крышек, подшипников, штифтов в корпус, обозначение шлицевых соединений.

12. Указываются межосевые расстояния с предельными отклонениями и габаритные размеры (длина, ширина, высота).

13. Проставляются присоединительные размеры: диаметры концов валов (с предельными отклонениями), посадки шпонок (в сечениях концов валов), диаметры и длины резьб, длины выступающих концов валов, обозначение шлицев. Приводятся диаметры и координаты отверстий для крепления редуктора к плите (раме), размеры базовых опорных плоскостей. Указывается расстояние осей валов до базовой опорной плоскости.

14. На чертеже приводится техническая характеристика: общее передаточное число, вращающий момент на тихоходном валу, частота вращения этого вала.

Дается характеристика зацепления (для всех ступеней, обычно в виде таблицы): числа зубьев шестерни и колеса, число заходов червяка, углы наклона зубьев, ширина колеса, степень точности.

### **2.2.3 Требования к сборочному чертежу приводного вала**

1. Приводной вал изображается с муфтой и приводной звездочкой (барабаном) при этом достаточно одной проекции. В разрезах раскрывается конструкция муфты, приводной звездочки (предохранительного устройства), левой и правой опоры вала. Барабан, тяговые звёздочки изображаются в разрезе. Дается вид по стрелке на опору (изображается также барабан, звездочка), на приводную звездочку, на опорную поверхность корпуса подшипника. Показывается в сечении болт, крепящий накладные крышки корпуса подшипника.

В спецификацию муфта, принятая по ГОСТу, выносится как стандартное изделие (одна позиция). В случае применения комбинированной муфты или приводной звездочки с предохранительным устройством - в спецификацию записывается все их детали. Необходимо внести в спецификацию все детали для крепления на валу звездочки, полумуфты.

2. Указываются сопряженные размеры (посадки): барабана, дистанционных втулок, звездочек, подшипников на вал, а также

колец подшипников и их крышек в корпус. Приводятся посадки деталей муфты, предохранительного устройства (втулок в корпус звездочек, полумуфты, срезных штифтов во втулки, втулки подшипника скольжения на вал и в корпус).

3. Проставляются габаритные и присоединительные размеры: длина и диаметр барабана (для звездочки - (приводной и тяговой) - диаметры выступов и впадин, делительный диаметр, шаг, число зубьев, ГОСТ на профиль). Дается расстояние между опорами, размеры для установки полумуфты, барабана, звездочек, габаритный размер по длине вала. Приводятся размеры опорной поверхности корпуса подшипника, его габаритные размеры, диаметры и координаты отверстий для крепления подшипника к раме (плите).

## **2.3 Чертеж детали**

### **2.3.1 Общие требования к чертежу детали**

Документ, содержащий изображение детали и другие данные, необходимые для ее изготовления и контроля.

Чертеж детали выполняется применительно к крупносерийному производству в одном технологическом варианте (литье, объемная штамповка и т.д.)

На чертеже детали указывают размеры, предельные отклонения, обозначения шероховатости и другие данные, которым она должна соответствовать перед сборкой или перед дополнительной обработкой по другому чертежу детали, для которой данная деталь является заготовкой. Размеры, предельные отклонения и шероховатость элементов деталей, получающиеся в результате обработки, в процессе сборки или после нее, указывает на сборочном чертеже.

На чертеже помещают необходимые данные, характеризующие свойства материала готовой детали и материала, из которого деталь должна быть изготовлена.

На чертеже, как правило, не допускаются помещать технологические указания. В виде исключения допускается указывать:

а) способы изготовления и контроля, если они являются единственными, гарантирующими требуемое качество изделия,

например, совместная обработка, притирка, совместная гибка или развальцовка и т.д.

б) виды и способы сварки в обозначении швов сварных соединений.

Размеры и предельные отклонения наносятся в соответствии с ГОСТ 2.307-68.

Общее количество размеров на чертеже должно быть минимальным, но достаточным для изготовления и контроля детали, для удобства пользования чертежом, кроме того на чертеже могут быть помещены справочные размеры (один из размеров замкнутой размерной цепи, размеры деталей из сортового, фасонного, листового и другого проката, если они полностью определяются обозначением материала, приведённым в графе основной надписи и т.п.).

Не допускается повторять размеры одного и того же элемента на разных изображениях, в технических требованиях основной надписи.

Размеры, определяющие расположение сопрягаемых поверхностей, проставляют, как правило, от конструктивных баз с учетом возможностей выполнения и контроля этих размеров.

Размеры, относящиеся к одному и тому же элементу (паз, выступу, отверстию и т.д.) рекомендуется группировать в одном месте, располагая их на том изображении, на котором геометрическая форма данного элемента показана наиболее полно.

Предельные отклонения размеров указывают непосредственно после номинальных размеров. Исключение составляют размеры относительно низкой точности, многократно повторяющиеся на чертеже, которые оговаривают в технических требованиях соответствующей надписью.

Предельные отклонения линейных размеров указывают на чертежах условными обозначениями полей допусков и посадок согласно стандартам на допуски и посадки, например: I8H5, 12к6.

### **2.3.2 Рабочий чертеж деталей типа «вал», «колесо»**

Деталь изображают на чертеже так, чтобы ее ось располагалась параллельно основной надписи вправо стороной, более трудоемкой для токарной обработки.



В правом верхнем угле чертежа колеса, червяка, вала-шестерни приводят таблицу параметров зубчатого вала или витков червяка (для нарезания и контроля).

В сечениях вала даются размеры шпоночного паза. Для выявления формы колеса в большинстве случаев достаточно одного вида. Для показа отверстия в ступице и шпоночного паза вместо полного изображения детали допускается давать лишь контур отверстия и паза.

На чертеже задается минимальное число размеров, но достаточное для изготовления и контроля детали (обратить внимание, чтобы не была замкнута размерная цепь). Для всех размеров указываются предельные отклонения (для свободных размеров они оговариваются в технических требованиях).

На чертежах приводятся допуски формы и расположения поверхностей, указывается шероховатость всех поверхностей.

Часто допускаются ошибки в обозначении термической обработки (указанная твердость не соответствует принятой при расчете).

Технические требования записываются над основной надписью (при недостатке места - левее неё) в следующем порядке:

- требования к термической обработке (*HB ...или HRC ...*);
- указания о размерах (размеры для справок, радиусы закруглений, размеры фасок);
- неуказанные предельные отклонения размеров;
- допуски формы и расположения, на которые нет условных графических знаков.

## **2.4 Расчётно-пояснительная записка курсового проекта**

Расчётно—пояснительная записка выполняется на стандартных листах нелинованной бумаги (формат 210x297 мм).

Расчёт всех элементов даётся по окончательно принятому варианту и сопровождается схемами, эскизами, эпюрами и т.п. с необходимыми для расчёта пояснениями.

В тексте записки обязательно дается ссылка на литературные источники. Ссылки на литературу делаются по формуле: [3, с.

53], где указывается порядковый номер источника в списке литературы и страница или таблица, откуда взята данная величина.

Обложка записки оформляется автором по принятому на кафедре образцу.

Записка должна содержать титульный лист и бланк задания за подписью руководителя. Кинематическая схема привода приводится в приложении.

Оформление пояснительной записки должно соответствовать требованиям стандарта университета СТУ 04.02.030 Курсовые работы (проекты). Выпускные квалификационные работы. Общие требования к структуре и оформлению.

При составлении расчетно-пояснительной записки необходимо руководствоваться следующими положениями:

1. Расчётно-пояснительная записка проекта - ответственный документ, поэтому стиль изложения материала должен быть предельно точным, не допускающим произвольного и разноречивого толкования какого бы то ни было предложения. Язык должен быть строгим, простым, лаконичным.

2. Всем расчётам должна предшествовать текстовая часть, поясняющая задачу данных расчётов.

3. При вычислениях необходимо обращать внимание на требуемую точность расчетов. Так, например, расчеты на прочность, жесткость и долговечность достаточно выполнять с точностью до десятых долей, а вычисления связанные с определением геометрических параметров зацепления, необходимо производить с точностью до сотых долей мм.

4. Расчеты на прочность, жесткость и долговечность проводятся в расчётно-пояснительной записке только для окончательно принятого варианта конструкции.

5. В конце каждого отдельного расчета необходимо делать выводы по полученным результатам.

Примерное содержание пояснительной записки для направления подготовки 15.03.01 Машиностроение приведено ниже.

## СОДЕРЖАНИЕ

Введение

1 Энергокинематический расчет привода цепного конвейера .....	
1.1 Определение потребной мощности и выбор электродвигателя.....	

1.2	Определение параметров на валах привода .....	
2	Расчет передач .....	
2.1	Расчет цилиндрической тихоходной зубчатой передачи.....	
2.1.1	Проектировочный расчет тихоходной ступени .....	
2.1.2	Проверочный расчет тихоходной ступени .....	
2.2	Расчет цилиндрической быстроходной зубчатой передачи .....	
2.2.1	Проектировочный расчет быстроходной ступени.....	
2.2.2	Проверочный расчет быстроходной ступени.....	
3	Расчет передач гибкой связью .....	
4	Проверочные расчеты соединений редуктора .....	
4.1	Расчет шпоночных соединений .....	
4.2	Приближенный расчет тихоходного вала редуктора .....	
4.3	Уточненный расчет тихоходного вала редуктора .....	
4.4	Проверка долговечности подшипников .....	
5	Выбор посадок соединений редуктора	
6	Обеспечение смазывания деталей редуктора.....	
7	Выбор и проверочный расчет муфты.....	
8	Конструирование плиты .....	
	Заключение	
	Список литературы .....	
	Приложения	

Примерное содержание пояснительной записки для направлений подготовки 23.03.03 Эксплуатация транспортно-технологических машин и комплексов, 23.05.01 Наземные транспортно-технологические средства.

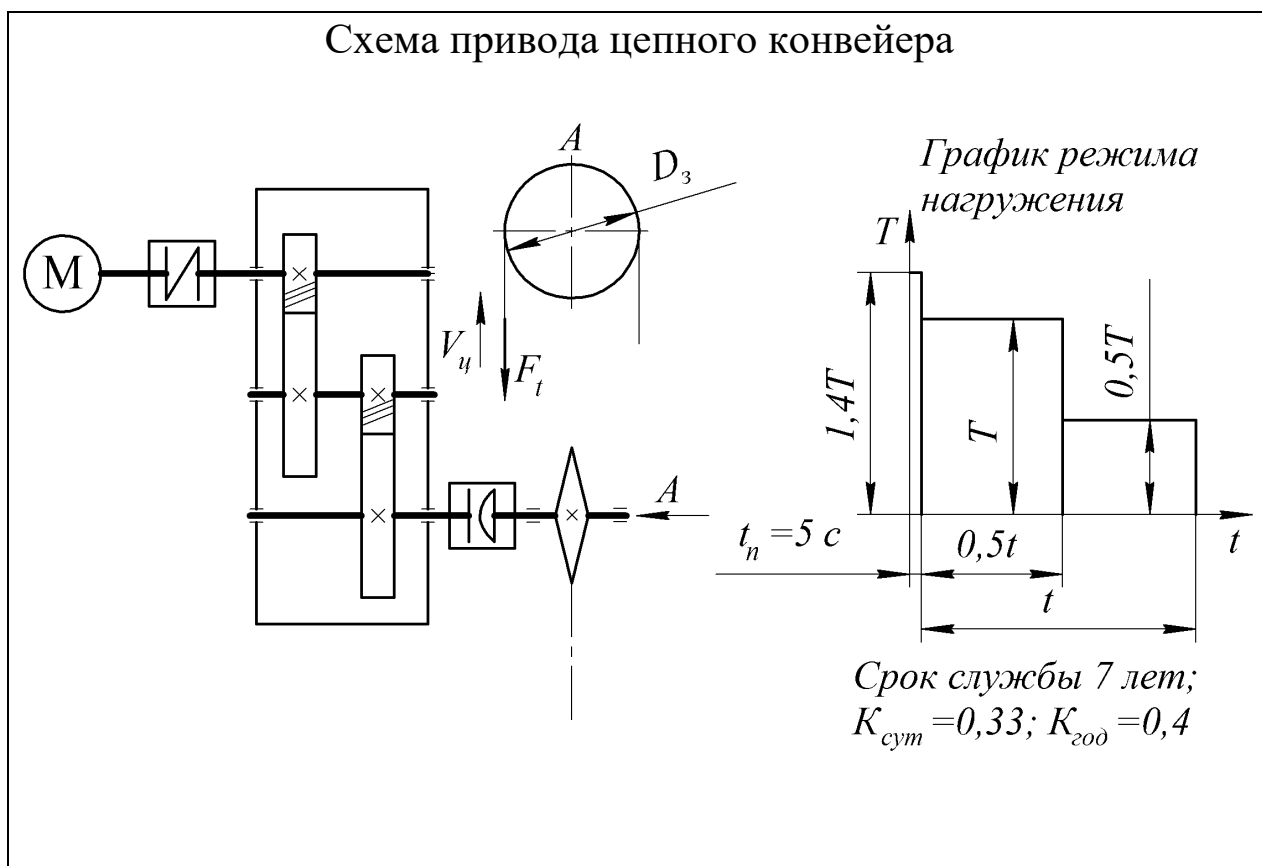
## СОДЕРЖАНИЕ

	Введение	
1	Энергокинематический расчет привода цепного конвейера.....	
1.1	Определение потребной мощности и выбор электродвигателя.....	
1.2	Определение параметров на валах привода .....	
2	Выбор редуктора .....	
3	Расчет передач гибкой связью .....	
4	Проверочные расчеты соединений приводного вала .....	
4.1	Расчет шпоночных соединений .....	
4.2	Приближенный расчет приводного вала редуктора.....	
4.3	Уточненный расчет приводного вала редуктора .....	
4.4	Проверка долговечности подшипников .....	
5	Выбор посадок соединений привода	
6	Обеспечение смазывания элементов привода.....	
7	Выбор и проверочный расчет муфты.....	

8 Конструирование плиты .....	
Заключение	
Список литературы .....	
Приложения	

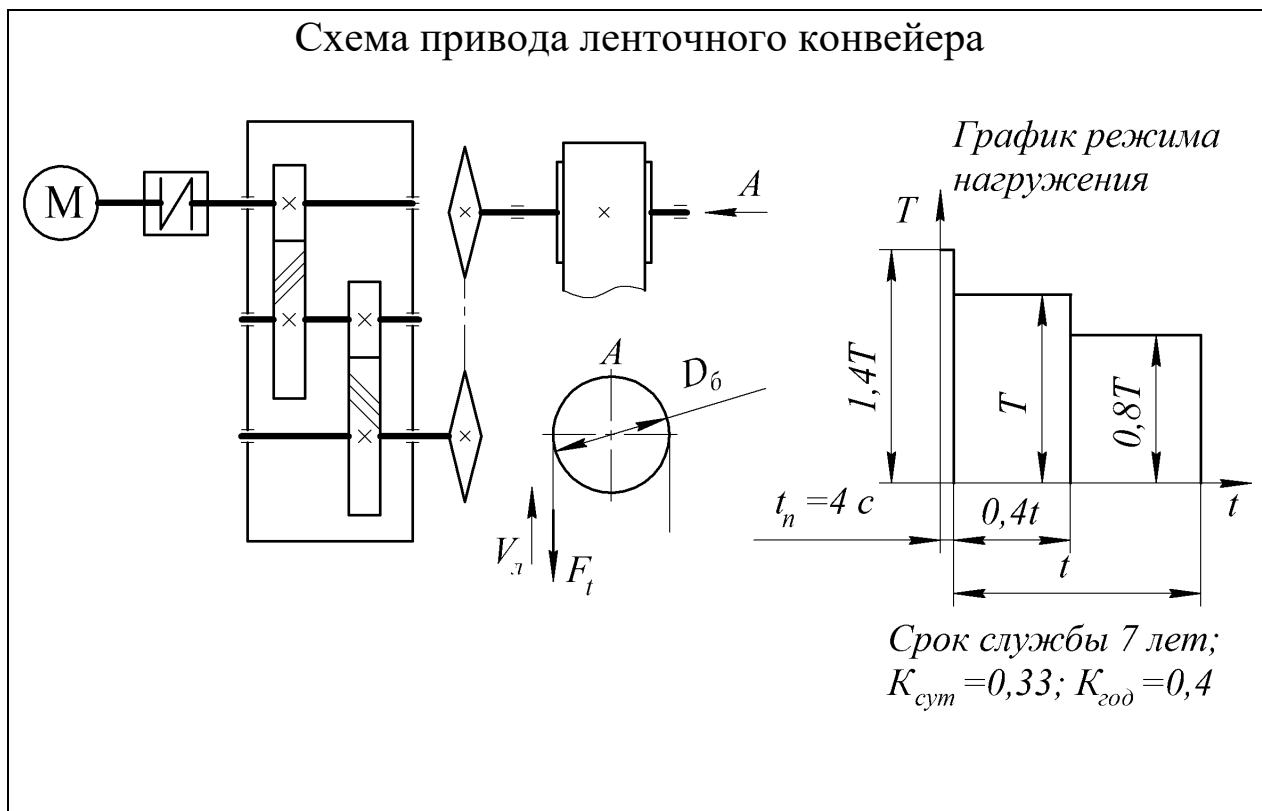
### 3. Задания для курсового проектирования

Таблица 3.1 Задание 01. Проект привода цепного конвейера



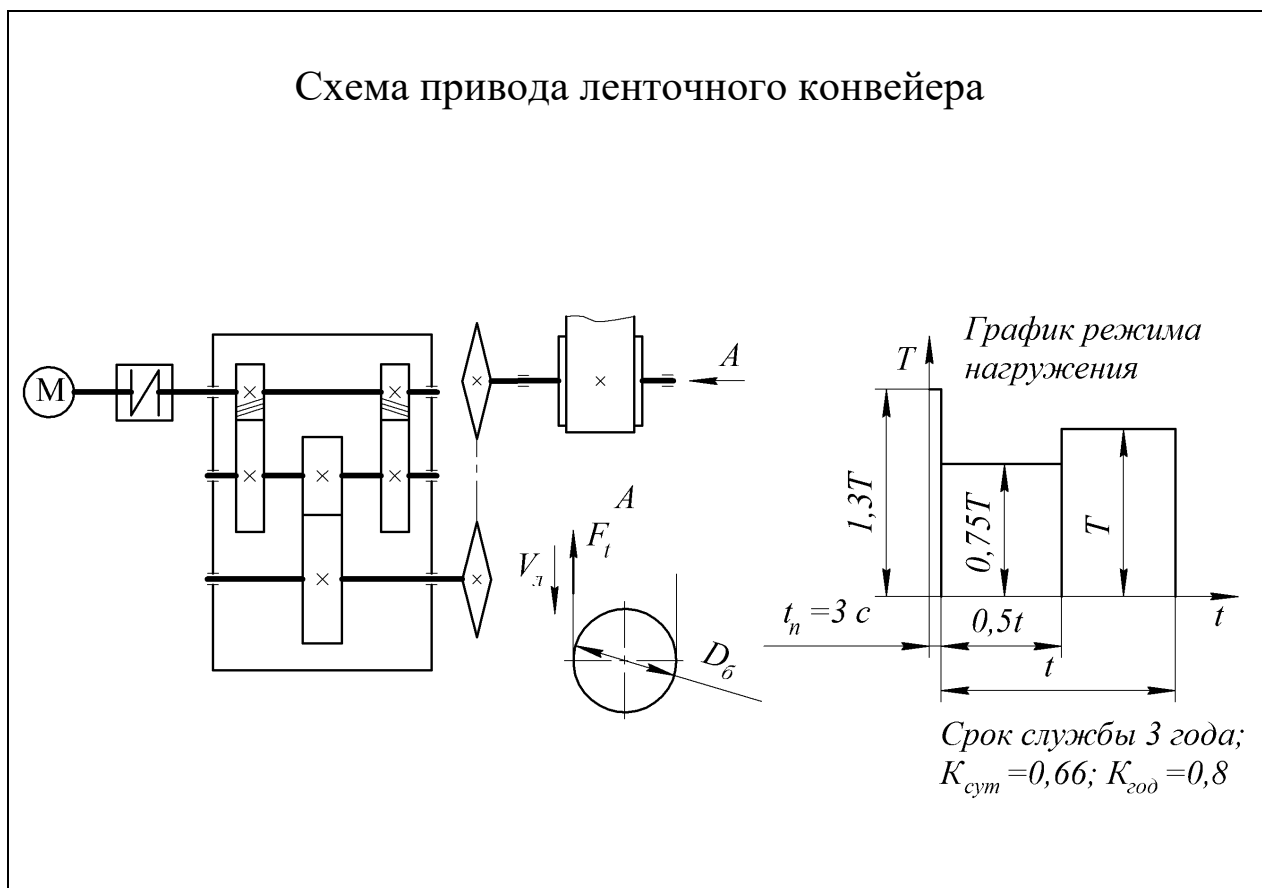
Вариант	Окружная сила на звездочке $F_t$ , кН	Скорость движения цепи $V_{ч}$ , м·с <sup>-1</sup>	шаг цепи $t_s$ , мм / число зубьев $z$	Шестерня		Колесо	
				Материал	Термо-обработка	Материал	Термо-обработка
1	3,5	1,0	100 / 7	Сталь 40ХН	Закалка	Сталь 40Х	Улучшение
2	6,0	0,8	125 / 7	Сталь 35ХМ	Закалка	Сталь 50	Улучшение
3	5,0	0,8	100 / 10	Сталь 35ХМ	Закалка	Сталь 50	Улучшение
4	5,5	0,5	125 / 8	Сталь 50	Улучшение	Сталь 45	Улучшение
5	2,0	1,2	100 / 10	Сталь 50	Улучшение	Сталь 45	Улучшение
6	5,5	1,5	125 / 11	Сталь 40ХН	Закалка	Сталь 40Х	Улучшение

Таблица 3.2 Задание 02. Проект привода ленточного конвейера



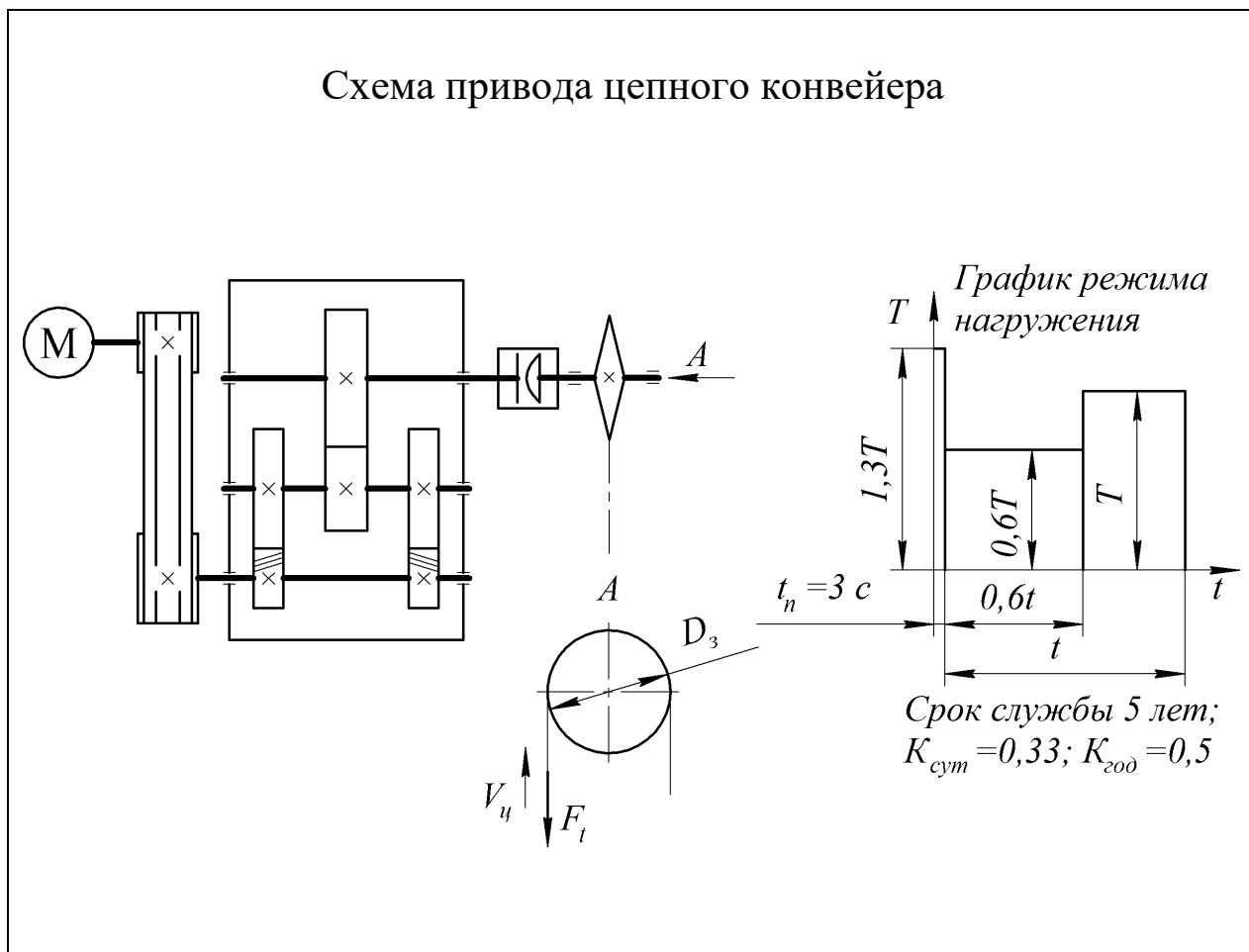
Вариант	Окружная сила на барабане F <sub>т</sub> , кН	Скорость движения ленты V <sub>лп</sub> , м·с <sup>-1</sup>	Диаметр барабана D <sub>б</sub> , м	Шестерня		Колесо	
				Материал	Термо-обработка	Материал	Термо-обработка
1	4,5	0,8	0,30	Сталь 40ХН	Закалка	Сталь 40Х	Улучшение
2	6,0	0,8	0,35	Сталь 40Х	Закалка	Сталь 50	Улучшение
3	4,0	1,0	0,40	Сталь 40Х	Закалка	Сталь 50	Улучшение
4	5,0	0,5	0,30	Сталь 50	Улучшение	Сталь 45	Улучшение
5	4,5	0,8	0,35	Сталь 50	Улучшение	Сталь 45	Улучшение
6	5,5	1,5	0,50	Сталь 40ХН	Закалка	Сталь 40Х	Улучшение

Таблица 3.3 Задание 03. Проект привода ленточного конвейера



Вариант	Окружная сила на барабане F <sub>б</sub> , кН	Скорость движения ленты V <sub>лп</sub> , м·с <sup>-1</sup>	Диаметр барабана D <sub>б</sub> , м	Шестерня		Колесо	
				Материал	Термо-обработка	Материал	Термо-обработка
1	2,5	1,0	0,28	Сталь 40ХН	Закалка	Сталь 40Х	Улучшение
2	6,0	0,8	0,35	Сталь 50	Улучшение	Сталь 45	Улучшение
3	3,0	1,0	0,30	Сталь 45Х	Закалка	Сталь 50	Улучшение
4	4,5	0,8	0,30	Сталь 45Х	Закалка	Сталь 50	Улучшение
5	3,0	1,0	0,35	Сталь 50	Улучшение	Сталь 45	Улучшение
6	5,5	1,5	0,50	Сталь 40ХН	Закалка	Сталь 40Х	Улучшение

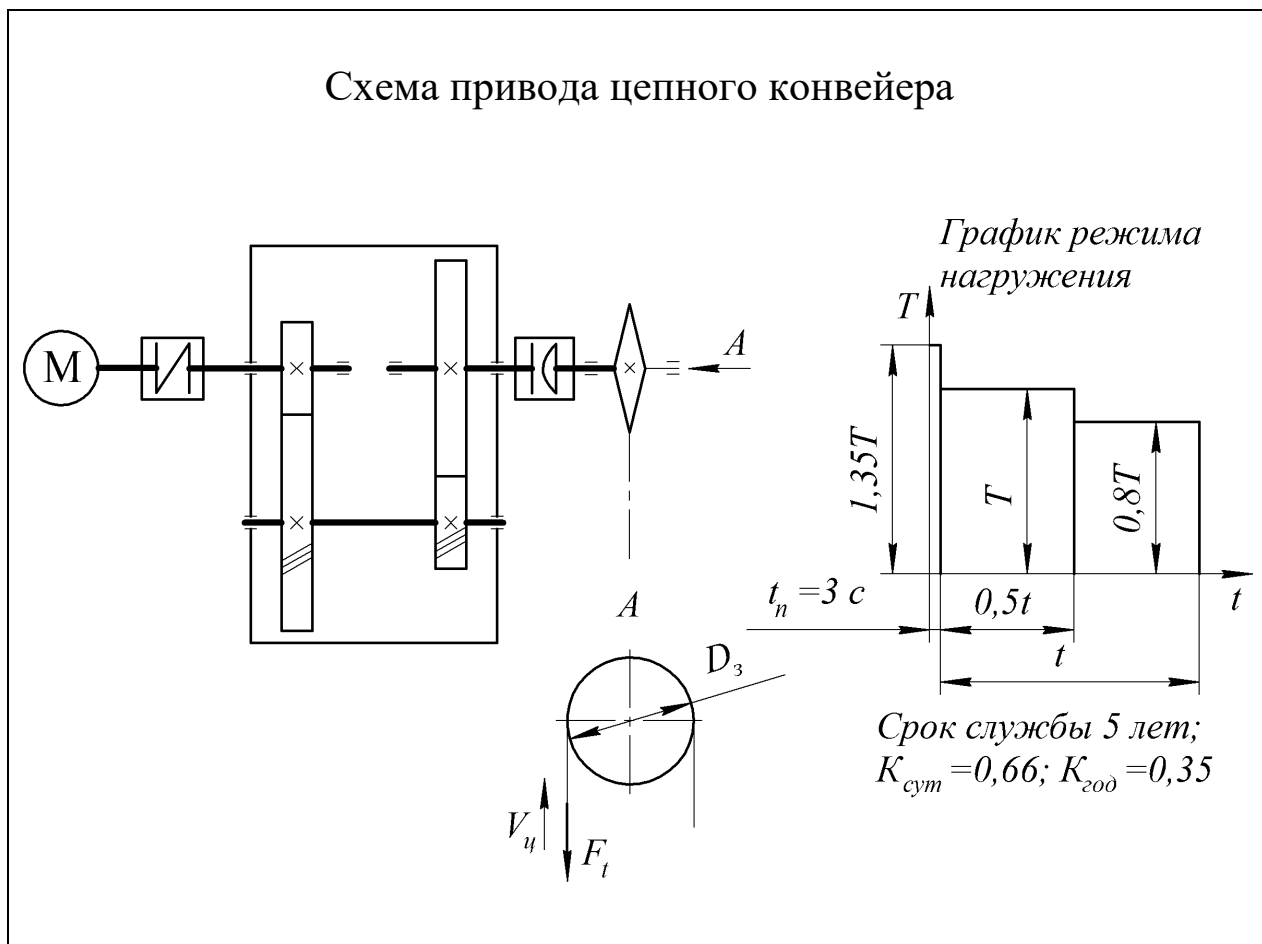
Таблица 3.4 Задание 04. Проект привода цепного конвейера



Вариант	Окружная сила на звездочке $F_t, \text{кН}$	Скорость движения цепи $V_{ц}, \text{м}\cdot\text{с}^{-1}$	шаг цепи $t_3, \text{мм}$ / число зубьев $Z$	Шестерня		Колесо	
				Материал	Термо-обработка	Материал	Термо-обработка
1	4,0	1,0	100 / 8	Сталь 40ХН	Закалка	Сталь 40Х	Улучшение
2	6,0	0,8	125 / 7	Сталь 40Х	Закалка	Сталь 50	Улучшение
3	2,5	1,2	100 / 8	Сталь 40Х	Закалка	Сталь 50	Улучшение
4	6,5	0,5	125 / 8	Сталь 50	Улучшение	Сталь 45	Улучшение
5	4	1,2	125 / 10	Сталь 50	Улучшение	Сталь 45	Улучшение
6	5,5	1,5	125 / 11	Сталь 40ХН	Закалка	Сталь 40Х	Улучшение

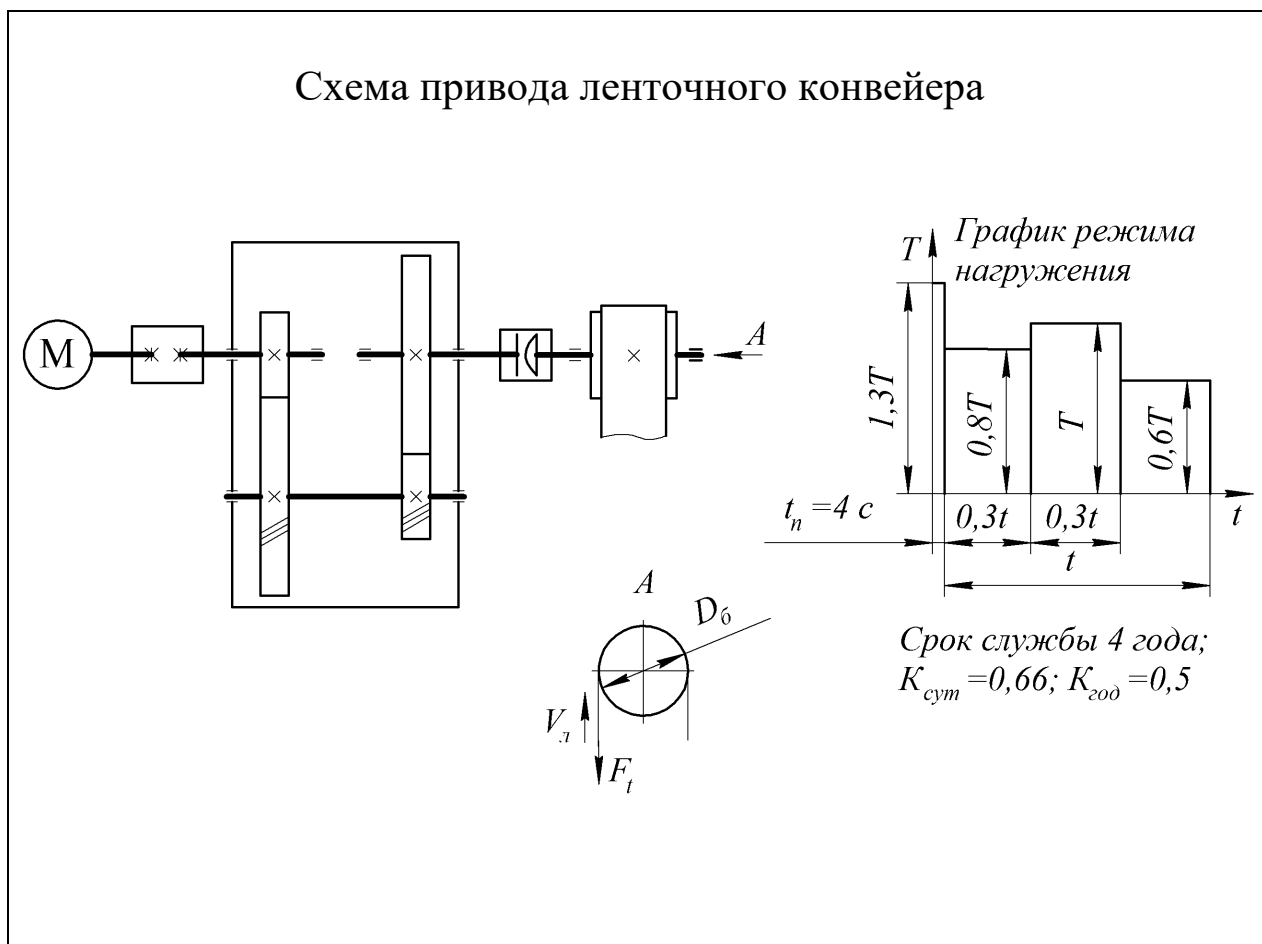


Таблица 3.5 Задание 05. Проект привода цепного конвейера



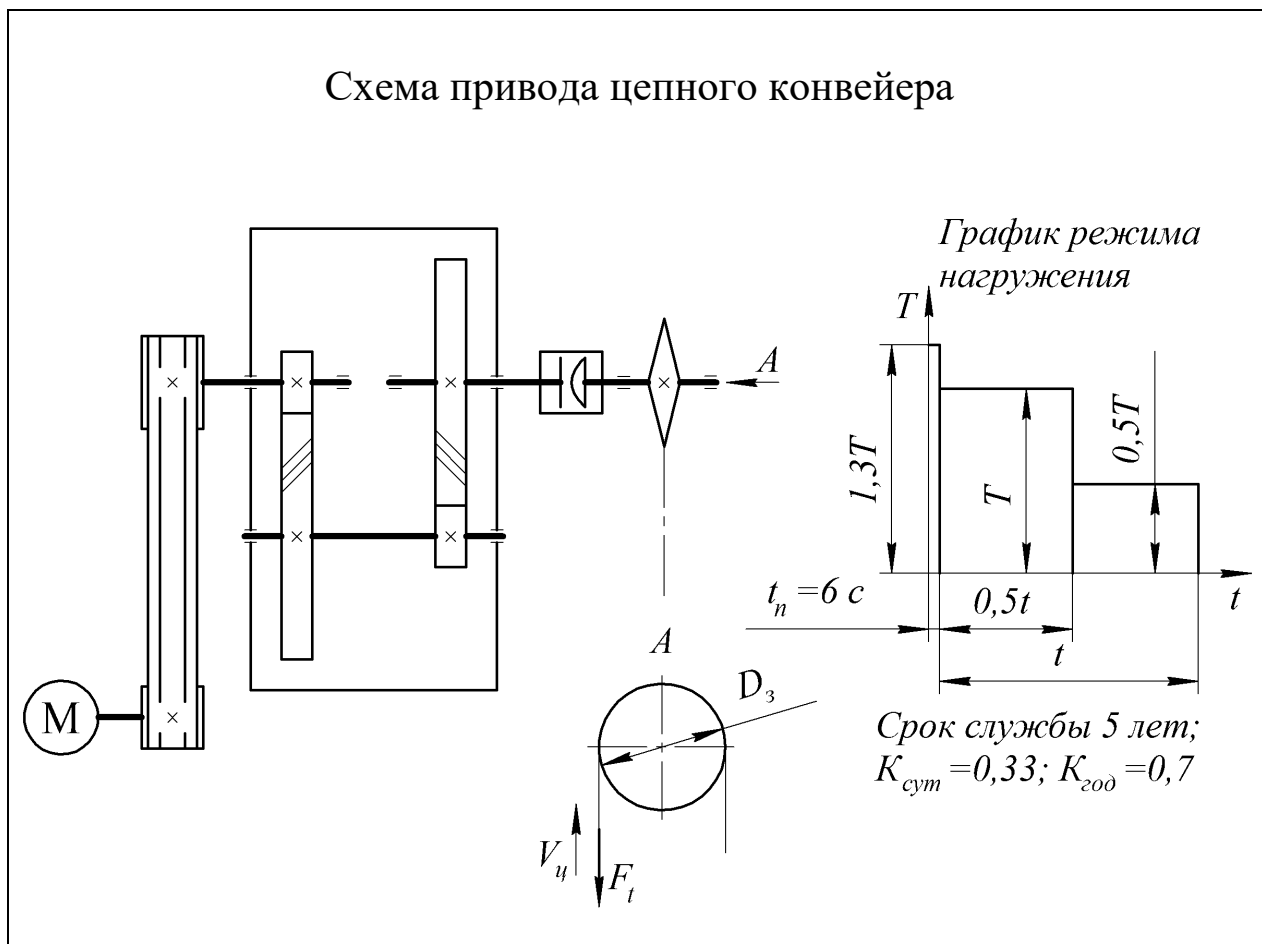
Вариант	Окружная сила на звездочке $F_t$ , кН	Скорость движения цепи $V_{ц}$ , м·с <sup>-1</sup>	шаг цепи $t_3$ , мм / число зубьев Z	Шестерня		Колесо	
				Материал	Термо-обработка	Материал	Термо-обработка
1	8,0	1,0	100 / 10	Сталь 40ХН	Закалка	Сталь 40Х	Улучшение
2	6,0	0,8	125 / 7	Сталь 40Х	Закалка	Сталь 50	Улучшение
3	3,0	1,0	100 / 8	Сталь 40Х	Закалка	Сталь 50	Улучшение
4	3,5	0,8	125 / 8	Сталь 50	Улучшение	Сталь 45	Улучшение
5	2,5	0,5	100 / 10	Сталь 50	Улучшение	Сталь 45	Улучшение
6	5,5	1,5	125 / 11	Сталь 45Х	Закалка	Сталь 40Х	Улучшение

Таблица 3.6 Задание 06. Проект привода ленточного конвейера



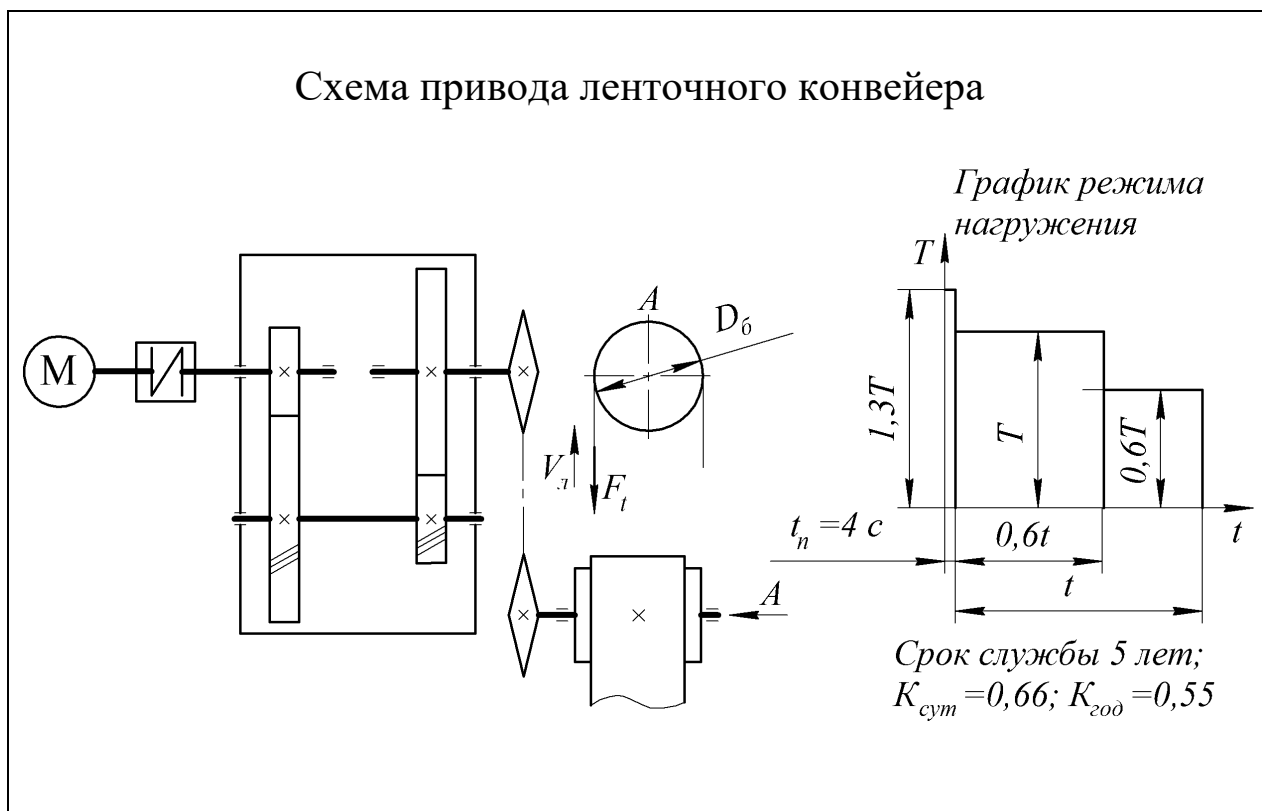
Вариант	Окружная сила на барабане F <sub>t</sub> , кН	Скорость движения ленты V <sub>лп</sub> , м·с <sup>-1</sup>	Диаметр барабана D <sub>6</sub> , м	Шестерня		Колесо	
				Материал	Термо-обработка	Материал	Термо-обработка
1	8,0	1,0	0,30	Сталь 40ХН	Закалка	Сталь 40Х	Улучшение
2	6,0	0,8	0,35	Сталь 50	Улучшение	Сталь 45	Улучшение
3	4,5	1,0	0,40	Сталь 40Х	Закалка	Сталь 50	Улучшение
4	5,0	0,8	0,30	Сталь 50	Улучшение	Сталь 45	Улучшение
5	4,0	0,8	0,35	Сталь 40Х	Закалка	Сталь 50	Улучшение
6	5,5	1,5	0,50	Сталь 40ХН	Закалка	Сталь 40Х	Улучшение

Таблица 3.7 Задание 07. Проект привода цепного конвейера



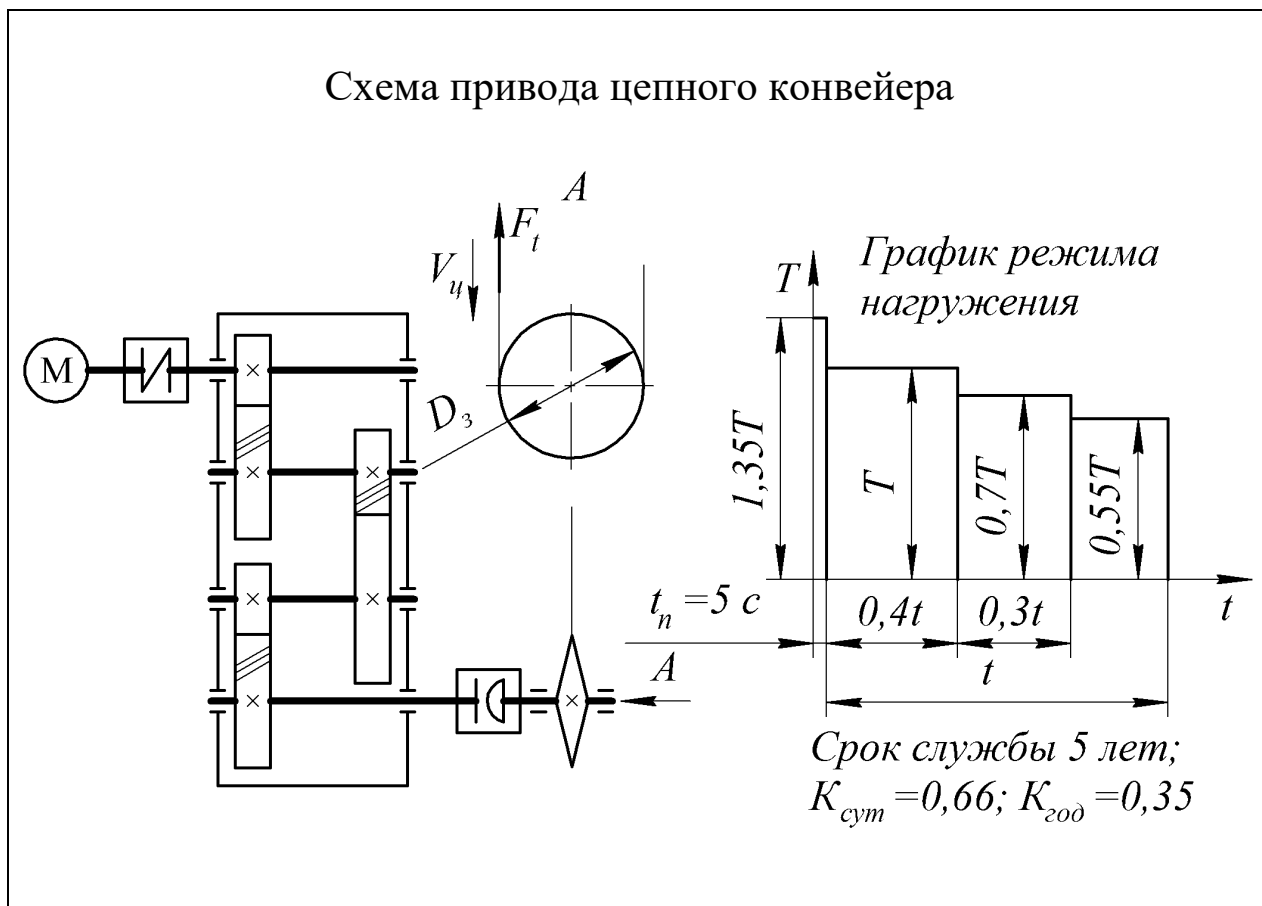
Вариант	Окружная сила на звездочке $F_t$ , кН	Скорость движения цепи $V_{ц}$ , м·с <sup>-1</sup>	шаг цепи $t_3$ , мм / число зубьев Z	Шестерня		Колесо	
				Материал	Термо-обработка	Материал	Термо-обработка
1	4,5	0,6	100 / 9	Сталь 40ХН	Закалка	Сталь 40Х	Улучшение
2	6,0	0,8	125 / 7	Сталь 40Х	Закалка	Сталь 50	Улучшение
3	4,0	1,0	100 / 8	Сталь 40Х	Закалка	Сталь 50	Закалка
4	4,5	0,5	125 / 8	Сталь 50	Улучшение	Сталь 45	Закалка
5	8,0	0,5	125 / 10	Сталь 50	Улучшение	Сталь 45	Улучшение
6	5,5	1,5	125 / 11	Сталь 40ХН	Закалка	Сталь 40Х	Улучшение

Таблица 3.8 Задание 08. Проект привода ленточного конвейера



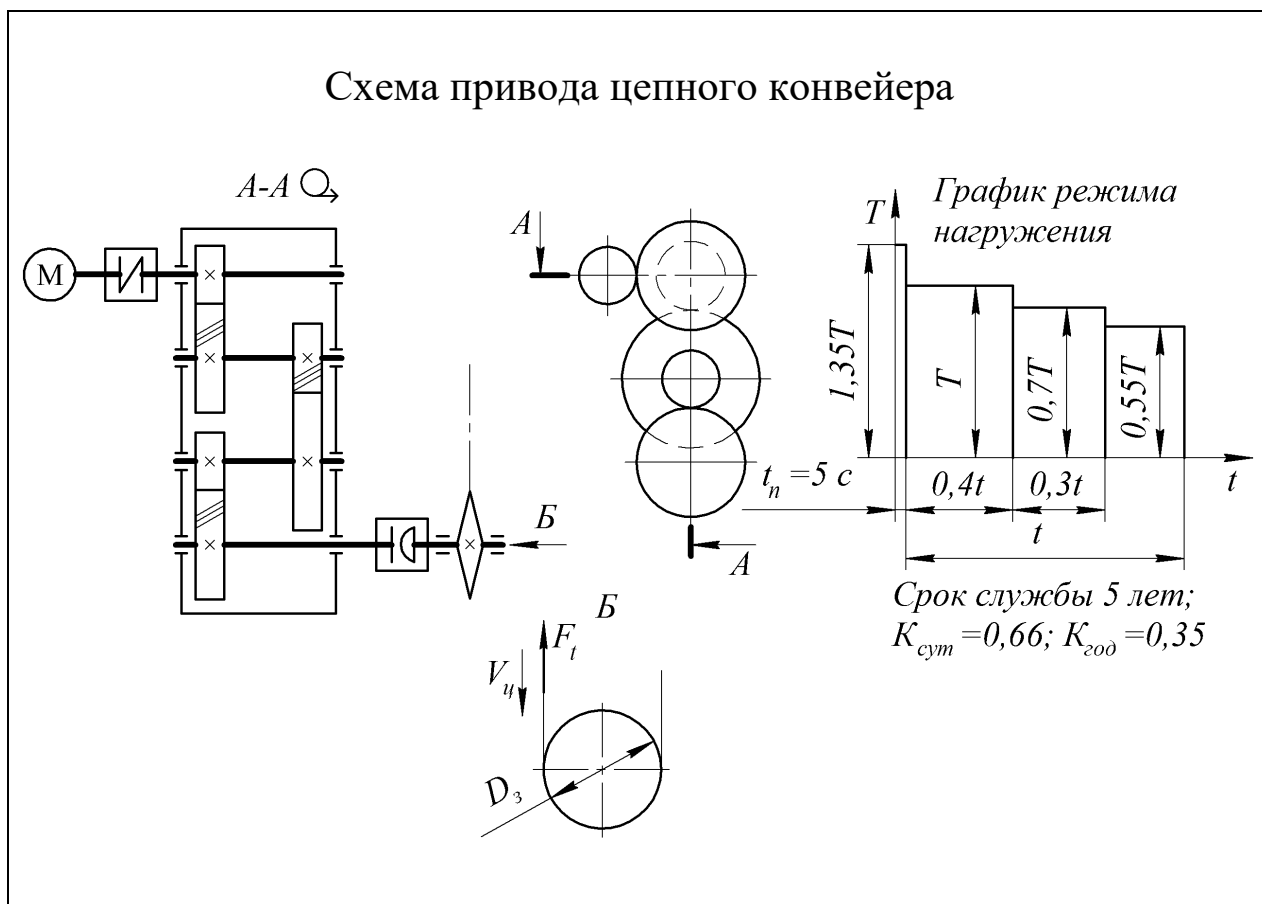
Вариант	Окружная сила на барабане $F_t$ , кН	Скорость движения ленты $V_{л}$ , м·с <sup>-1</sup>	Диаметр барабана $D_6$ , м	Шестерня		Колесо	
				Материал	Термо-обработка	Материал	Термо-обработка
1	3,0	0,5	0,3	Сталь 40ХН	Закалка	Сталь 40Х	Улучшение
2	6,0	0,8	0,35	Сталь 40Х	Закалка	Сталь 50	Улучшение
3	3,0	1,0	0,40	Сталь 40Х	Закалка	Сталь 50	Улучшение
4	5,5	0,5	0,35	Сталь 50	Улучшение	Сталь 45	Улучшение
5	4,0	0,6	0,35	Сталь 50	Улучшение	Сталь 45	Улучшение
6	5,5	1,5	0,50	Сталь 40ХН	Закалка	Сталь 40Х	Улучшение

Таблица 3.9 Задание 09. Проект привода цепного конвейера



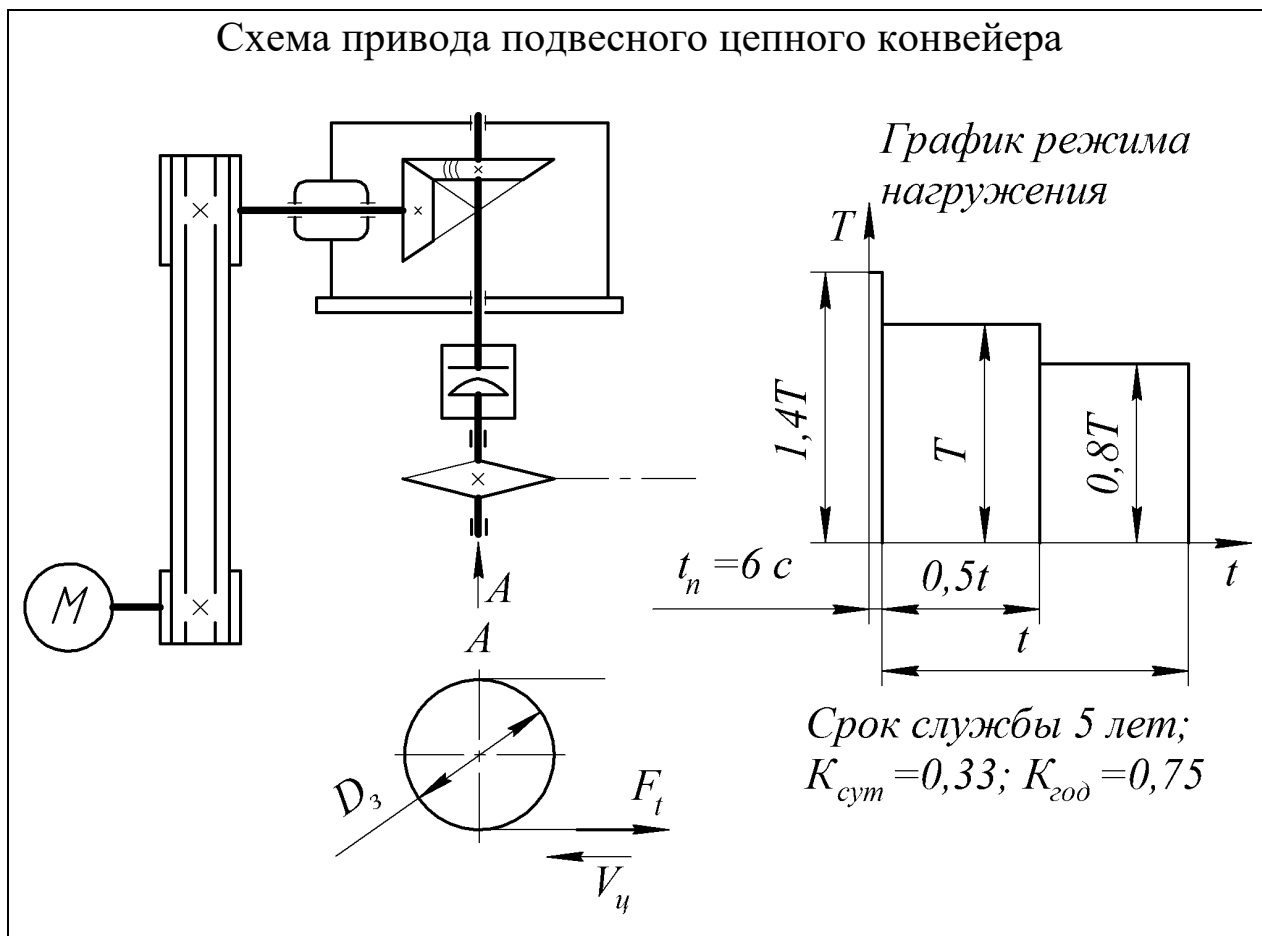
Вариант	Окружная сила на звездочке $F_t$ , кН	Скорость движения цепи $V_{ц}$ , м·с <sup>-1</sup>	шаг цепи $t_3$ , мм / число зубьев $Z$	Шестерня		Колесо	
				Материал	Термо-обработка	Материал	Термо-обработка
1	2,5	1,0	100 / 7	Сталь 40ХН	Закалка	Сталь 40Х	Улучшение
2	6,0	0,8	125 / 7	Сталь 50	Улучшение	Сталь 45	Улучшение
3	4,0	1,0	100 / 8	Сталь 40ХН	Закалка	Сталь 50	Улучшение
4	3,5	0,5	100 / 10	Сталь 40Х	Закалка	Сталь 50	Улучшение
5	4,5	0,5	125 / 10	Сталь 50	Улучшение	Сталь 45	Улучшение
6	5,5	1,5	125 / 11	Сталь 40ХН	Закалка	Сталь 40Х	Улучшение

Таблица 3.10 Задание 10. Проект привода цепного конвейера



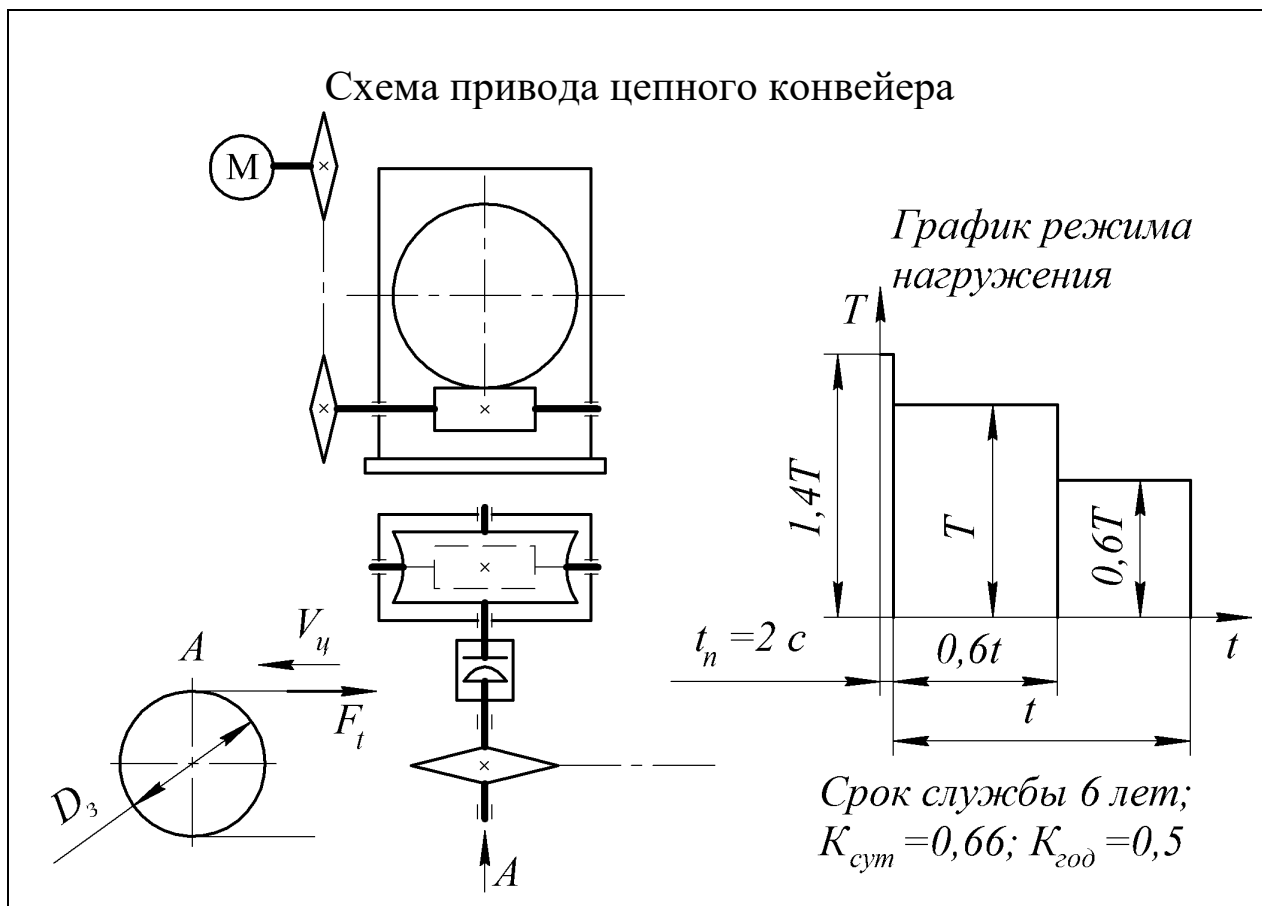
Вариант	Окружная сила на звездочке F <sub>ц</sub> , кН	Скорость движения цепи V <sub>ц</sub> , м·с <sup>-1</sup>	шаг цепи t <sub>3</sub> , мм / число зубьев Z	Шестерня		Колесо	
				Материал	Термо-обработка	Материал	Термо-обработка
1	8,0	1,0	100 / 10	Сталь 40ХН	Закалка	Сталь 40Х	Улучшение
2	6,0	0,8	125 / 7	Сталь 40Х	Закалка	Сталь 50	Улучшение
3	4,5	1,2	100 / 8	Сталь 40Х	Закалка	Сталь 50	Улучшение
4	4,0	1,5	125 / 8	Сталь 50	Улучшение	Сталь 45	Улучшение
5	3,0	0,8	125 / 10	Сталь 50	Улучшение	Сталь 45	Улучшение
6	5,5	1,5	125 / 11	Сталь 40ХН	Закалка	Сталь 40Х	Улучшение

Таблица 3.11 Задание 11. Проект привода подвешенного цепного конвейера



Вариант	Окружная сила на звездочке $F_t$ , кН	Скорость движения цепи $V_{ц}$ , м·с <sup>-1</sup>	шаг цепи $t_3$ , мм / число зубьев Z	Шестерня		Колесо	
				Материал	Термо-обработка	Материал	Термо-обработка
1	4,5	1,0	100 / 9	Сталь 40XH	Закалка	Сталь 40X	Улучшение
2	6,0	0,8	125 / 7	Сталь 40X	Закалка	Сталь 50	Улучшение
3	5,0	1,0	100 / 8	Сталь 40X	Закалка	Сталь 50	Улучшение
4	5,5	0,5	125 / 8	Сталь 50	Улучшение	Сталь 45	Улучшение
5	4,5	1,2	100 / 10	Сталь 40X	Закалка	Сталь 40X	Улучшение
6	5,5	1,2	125 / 11	Сталь 50	Улучшение	Сталь 45	Улучшение

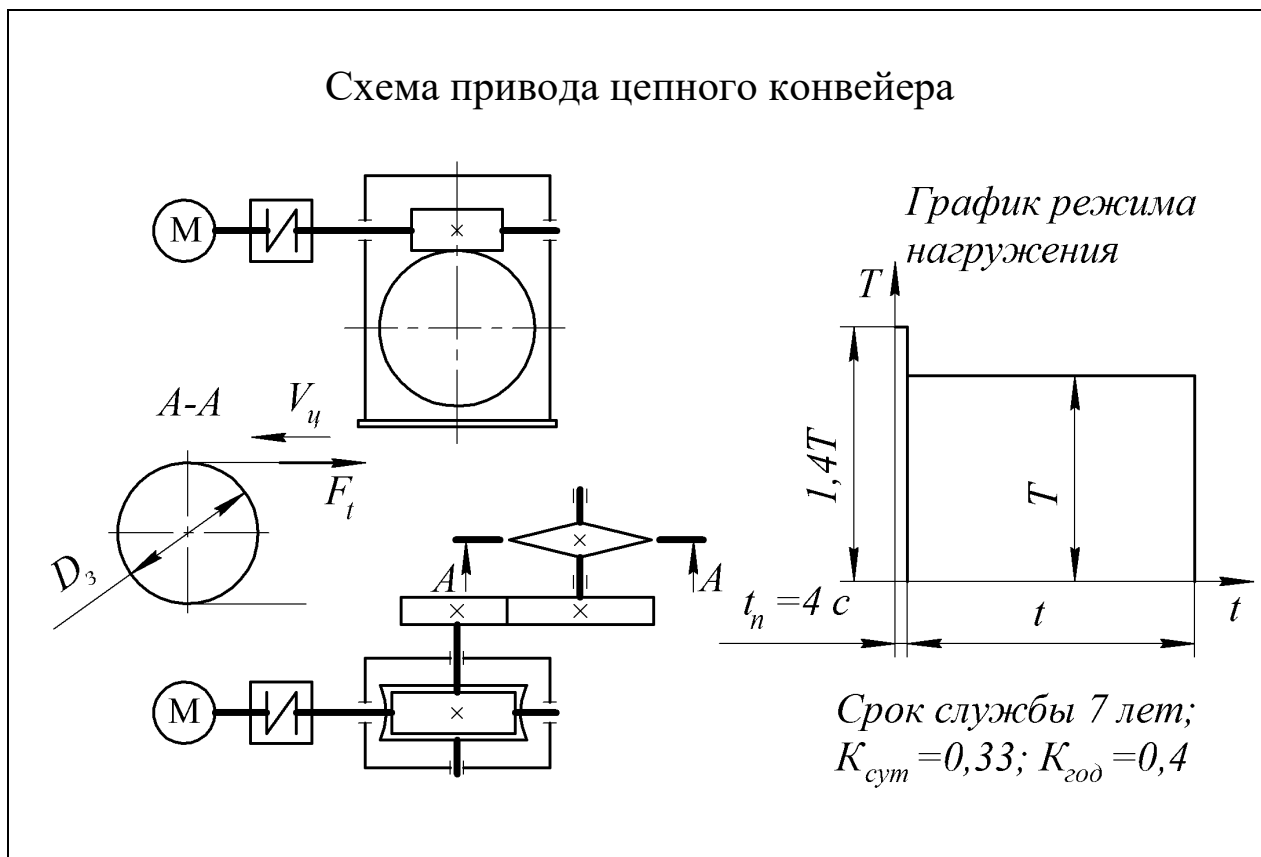
Таблица 3.12 Задание 12. Проект привода цепного конвейера



Вариант	Окружная сила на звездочке $F_b$ , кН	Скорость движения цепи $V_{ц}$ , м·с <sup>-1</sup>	шаг цепи $t_3$ , мм / число зубьев $Z$	Червяк		Колесо	
				Материал	Термо-обработка	Материал	Термо-обработка
1	3,0	1,0	100 / 9	Сталь 18ХГТ	ХТО	БрО10Ф1	-
2	3,5	0,8	125 / 7	Сталь 50	Закалка	БрА9Ж3Л	-
3	4,0	1,5	100 / 8	Сталь 18ХГТ	ХТО	БрО10Ф1	-
4	3,5	1,2	125 / 8	Сталь 18ХГТ	ХТО	БрО5Ц5С5	-
5	3,5	0,7	100 / 10	Сталь 40ХН	Закалка	БрО10Ф1	-
6	5,5	1,0	125 / 11	Сталь 40ХН	Закалка	БрО5Ц5С5	-

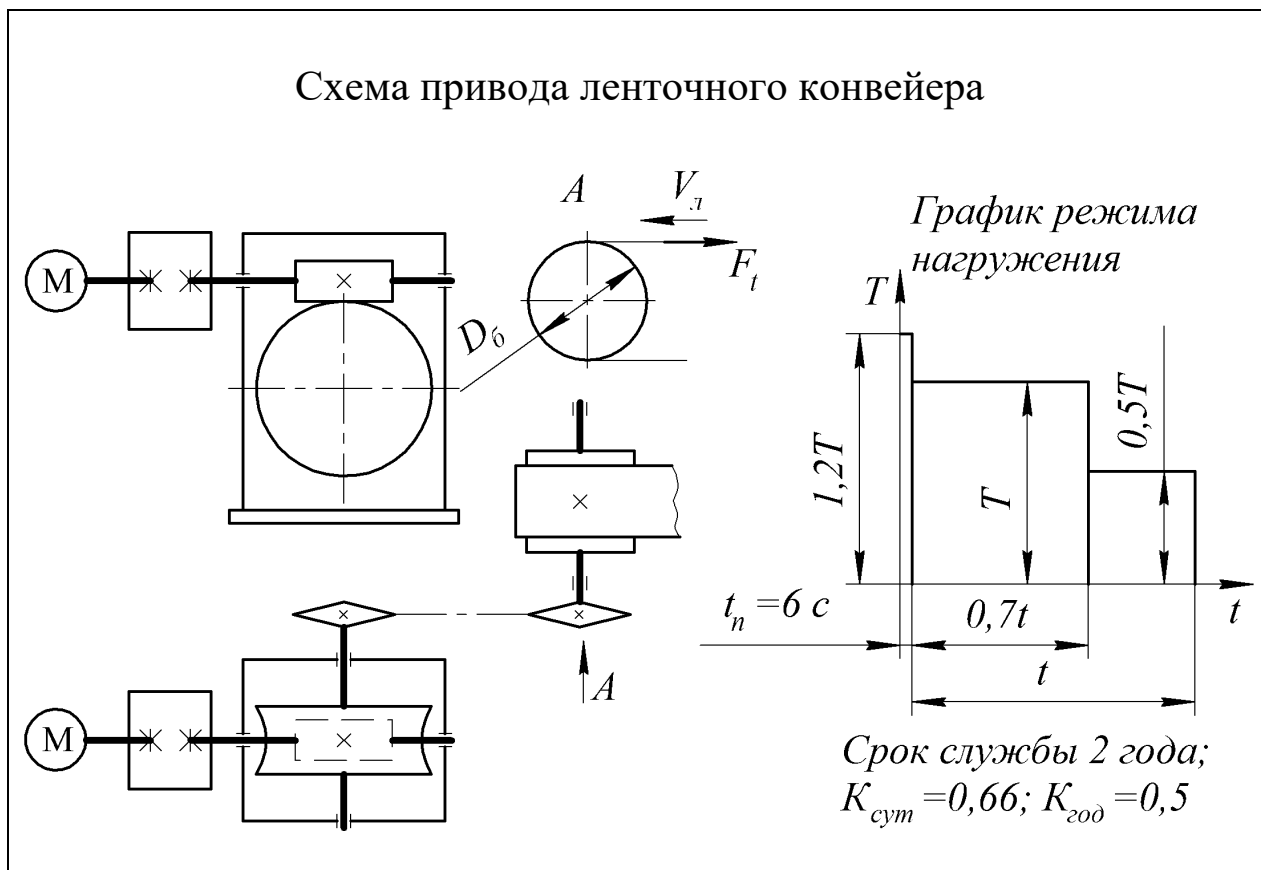


Таблица 3.13 Задание 13. Проект привода цепного конвейера



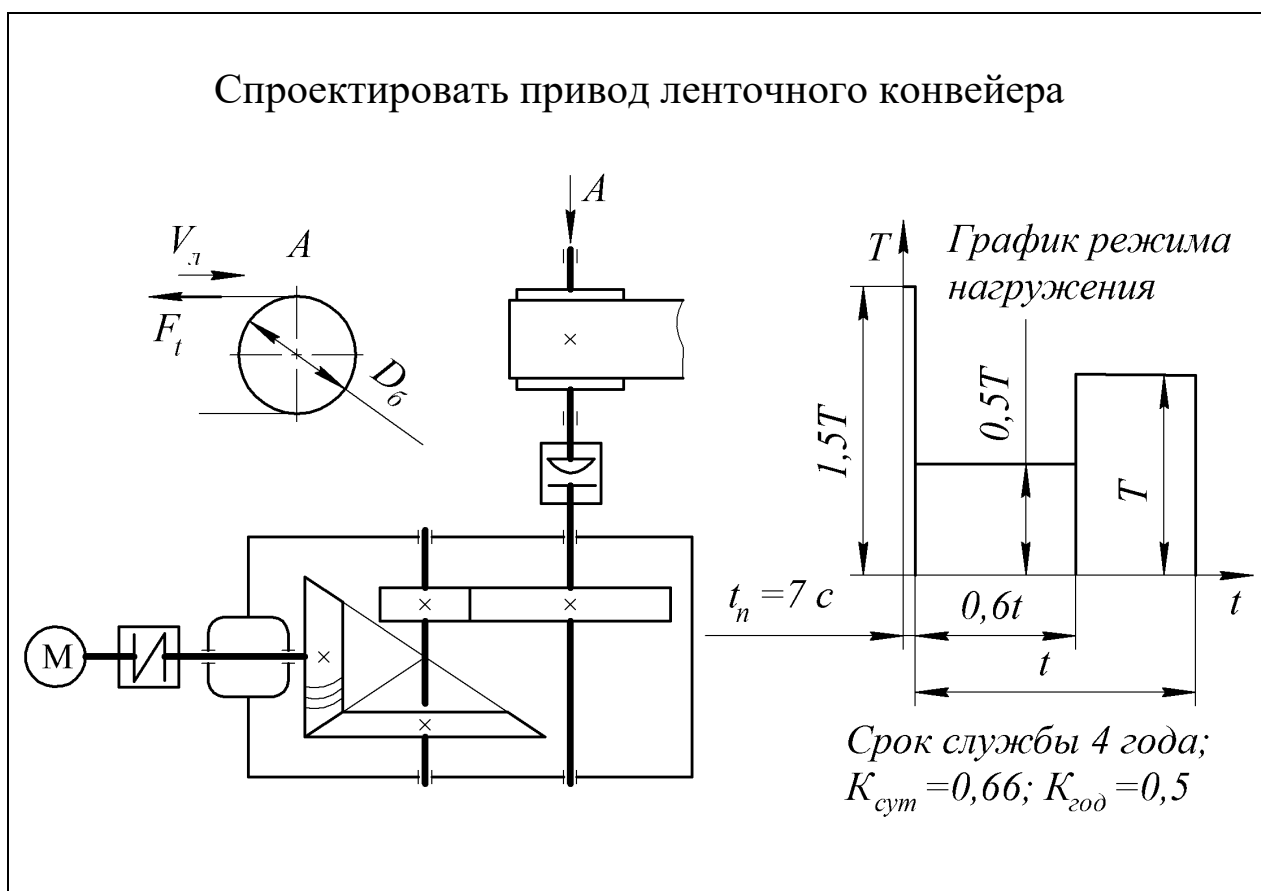
Вариант	Окружная сила на звездочке F <sub>t</sub> , кН	Скорость движения цепи V <sub>ц</sub> , м·с <sup>-1</sup>	шаг цепи t <sub>3</sub> , мм / число зубьев z	Червяк		Колесо	
				Материал	Термо-обработка	Материал	Термо-обработка
1	5,5	1,0	100 / 10	Сталь 18ХГТ	ХТО	БрО10Ф1	-
2	6,0	0,8	125 / 7	Сталь 40ХН	Закалка	БрО5Ц5С5	-
3	4,0	1,0	100 / 8	Сталь 40ХН	Закалка	БрО5Ц5С5	-
4	4,5	0,8	125 / 8	Сталь 40ХН	Закалка	БрО5Ц5С5	-
5	5,0	0,6	125 / 10	Сталь 40ХН	Закалка	БрА9Ж3Л	-
6	5,5	1,5	125 / 11	Сталь 18ХГТ	ХТО	БрО10Ф1	-

Таблица 3.14 Задание 14. Проект привода ленточного конвейера



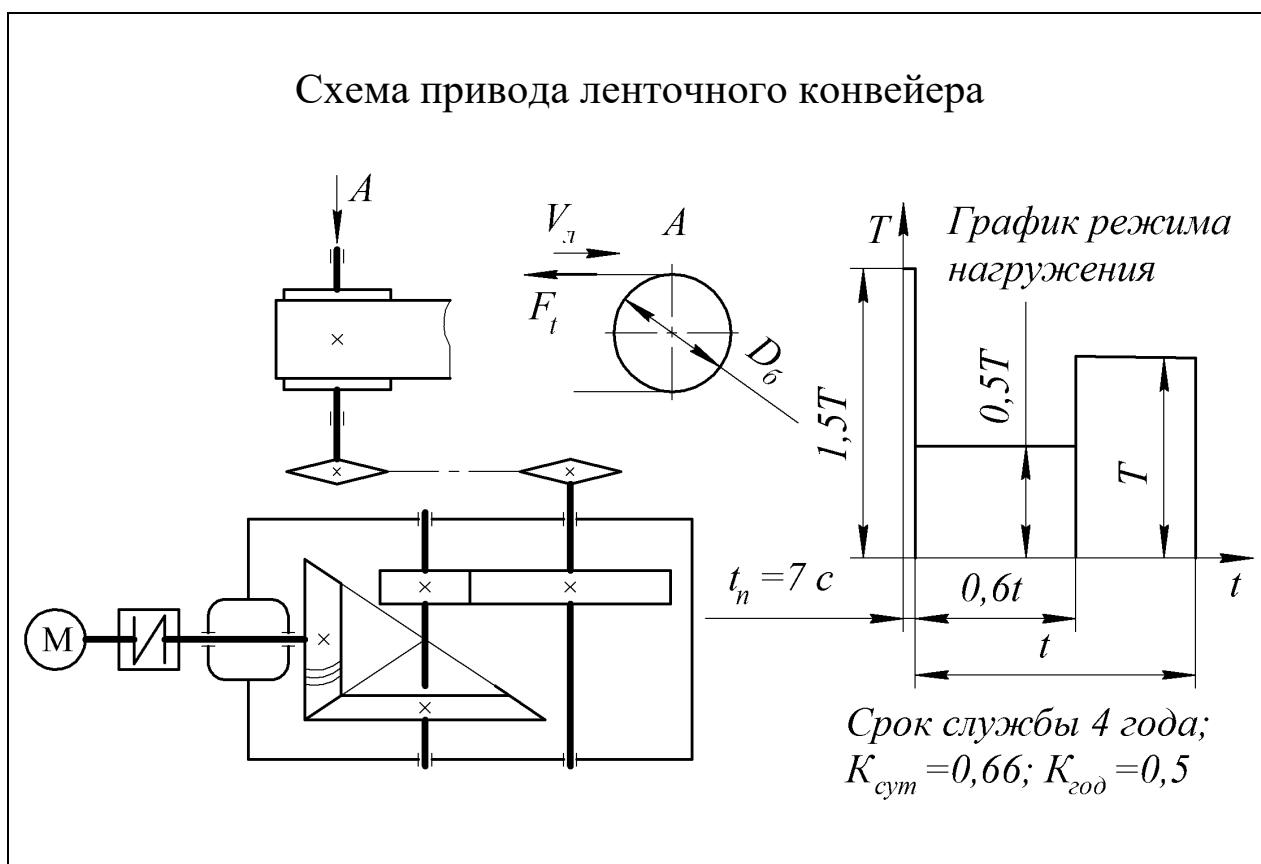
Вариант	Окружная сила на барабане $F_t$ , кН	Скорость движения ленты $V_l$ , м·с <sup>-1</sup>	Диаметр барабана $D_6$ , м	Червяк		Колесо	
				Материал	Термо-обработка	Материал	Термо-обработка
1	4,0	0,5	0,30	Сталь 18ХГТ	ХТО	БрО10Ф1	-
2	6,0	0,8	0,35	Сталь 40ХН	Закалка	БрО5Ц5С5	-
3	5,0	1,0	0,40	Сталь 40ХН	Закалка	БрО5Ц5С5	-
4	2,5	0,5	0,30	Сталь 40Х	Закалка	БрО5Ц5С5	-
5	8,0	0,5	0,5	Сталь 18ХГТ	ХТО	БрО10Ф1	-
6	5,5	1,5	0,50	Сталь 40Х	Закалка	БрО5Ц5С5	-

Таблица 3.15 Задание 15. Проект привода ленточного конвейера



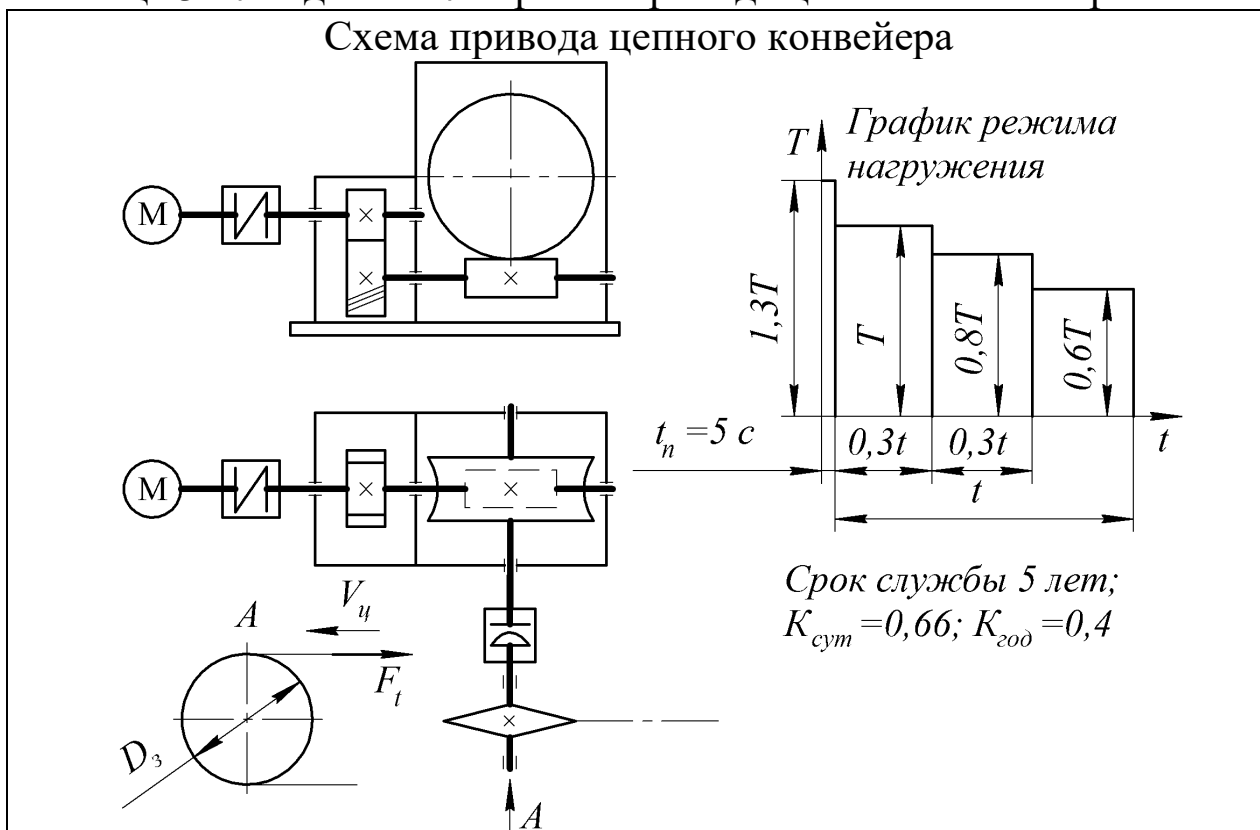
Вариант	Окружная сила на барабане $F_t$ , кН	Скорость движения ленты $V_l$ , м·с <sup>-1</sup>	Диаметр барабана $D_б$ , м	Шестерня		Колесо	
				Материал	Термо-обработка	Материал	Термо-обработка
1	4,5	0,8	0,30	Сталь 40ХН	Закалка	Сталь 40Х	Улучшение
2	6,0	0,8	0,35	Сталь 40Х	Улучшение	Сталь 45	Улучшение
3	5,0	1,0	0,40	Сталь 40Х	Закалка	Сталь 50	Улучшение
4	5,5	0,5	0,30	Сталь 50	Улучшение	Сталь 45	Улучшение
5	4,0	1,0	0,35	Сталь 40Х	Закалка	Сталь 50	Улучшение
6	5,5	1,5	0,50	Сталь 40ХН	Закалка	Сталь 40Х	Улучшение

Таблица 3.16 Задание 16. Проект привода ленточного конвейера



Вариант	Окружная сила на барабане $F_t$ , кН	Скорость движения ленты $V_{л}$ , м·с <sup>-1</sup>	Диаметр барабана $D_6$ , м	Шестерня		Колесо	
				Материал	Термо-обработка	Материал	Термо-обработка
1	5,0	0,8	0,30	Сталь 40ХН	Закалка	Сталь 40Х	Улучшение
2	6,0	0,8	0,35	Сталь 50	Улучшение	Сталь 45	Улучшение
3	3,0	1,0	0,30	Сталь 40Х	Закалка	Сталь 40Х	Улучшение
4	3,5	0,5	0,30	Сталь 50	Улучшение	Сталь 45	Улучшение
5	5,5	0,5	0,35	Сталь 40Х	Закалка	Сталь 50	Улучшение
6	5,5	1,5	0,50	Сталь 40ХН	Закалка	Сталь 40Х	Улучшение

Таблица 3.17 Задание 17. Проект привода цепного конвейера

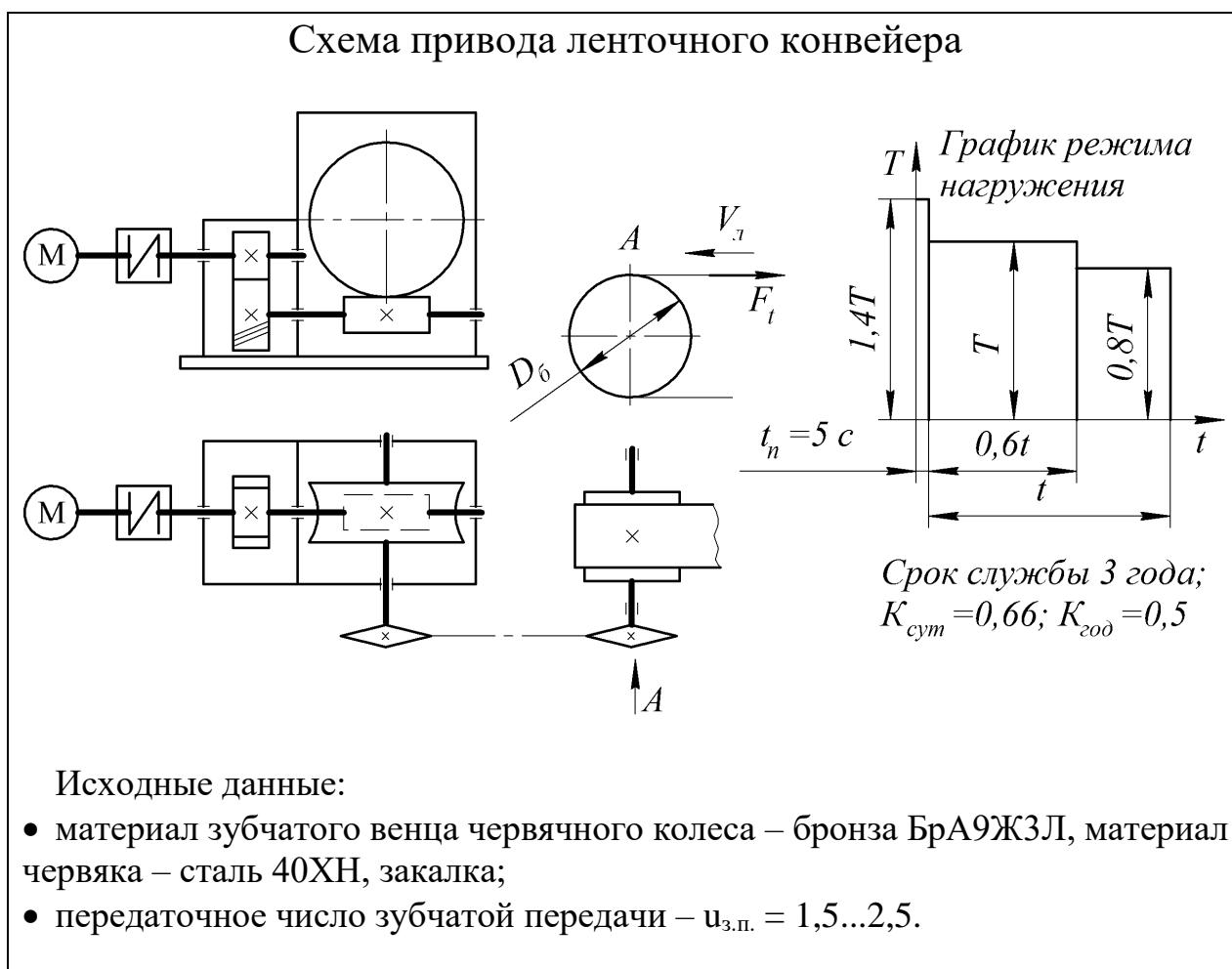


Исходные данные:

- материал зубчатого венца червячного колеса – бронза БрА9Ж3Л, материал червяка – сталь 40ХН, закалка;
- передаточное число зубчатой передачи –  $u_{з.п.} = 1,5...2,5$ .

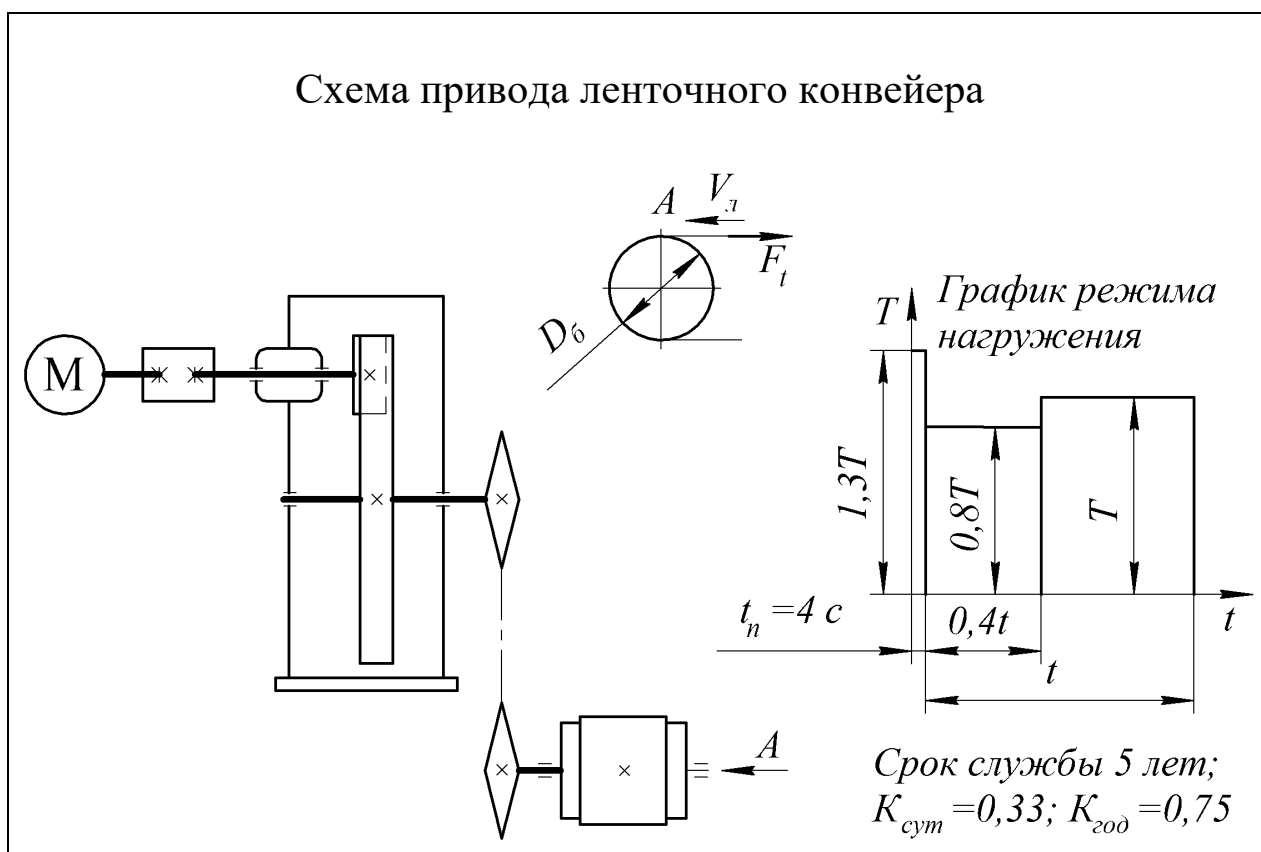
Вариант	Окружная сила на звездочке $F_t$ , кН	Скорость движения цепи $V_{ц}$ , м·с <sup>-1</sup>	шаг цепи $t_3$ , мм / число зубьев $Z$	Шестерня		Колесо	
				Материал	Термо-обработка	Материал	Термо-обработка
1	4,0	1,2	100 / 10	Сталь 40ХН	Закалка	Сталь 40Х	Улучшение
2	6,0	0,8	125 / 7	Сталь 40Х	Закалка	Сталь 50	Улучшение
3	4,0	1,0	100 / 8	Сталь 40Х	Закалка	Сталь 50	Улучшение
4	4,5	0,8	125 / 8	Сталь 50	Улучшение	Сталь 45	Улучшение
5	5,0	1,2	125 / 11	Сталь 50	Улучшение	Сталь 45	Улучшение
6	5,5	1,5	125 / 11	Сталь 40ХН	Закалка	Сталь 40Х	Улучшение

Таблица 3.18 Задание 18. Проект привода ленточного конвейера



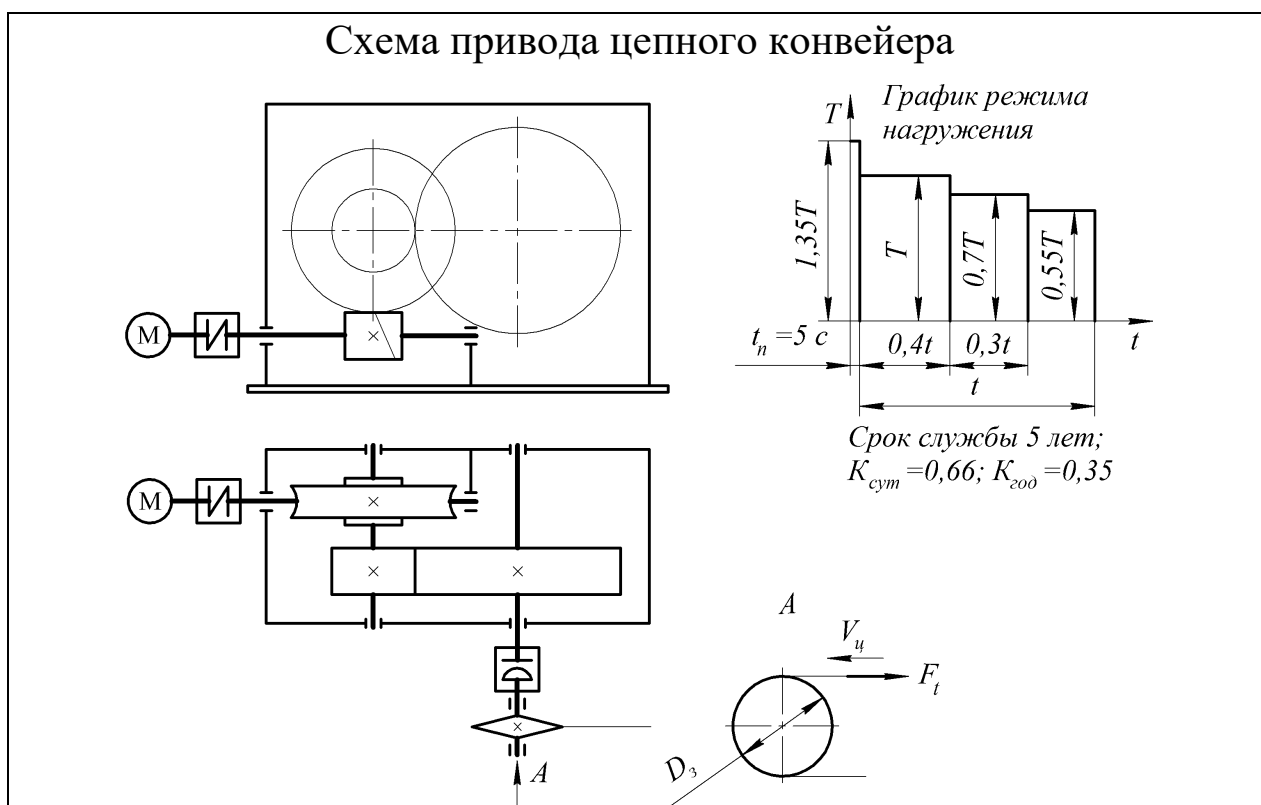
Вариант	Окружная сила на барабане $F_t$ , кН	Скорость движения ленты $V_l$ , м·с <sup>-1</sup>	Диаметр барабана $D_b$ , м	Шестерня		Колесо	
				Материал	Термо-обработка	Материал	Термо-обработка
1	3,5	1,0	0,30	Сталь 40ХН	Закалка	Сталь 40Х	Улучшение
2	6,0	0,8	0,35	Сталь 40ХН	Закалка	Сталь 40Х	Улучшение
3	5,0	1,0	0,40	Сталь 40ХН	Закалка	Сталь 40Х	Улучшение
4	5,5	0,5	0,30	Сталь 40Х	Закалка	Сталь 50	Улучшение
5	4,0	0,6	0,3	Сталь 50	Улучшение	Сталь 45	Улучшение
6	5,5	1,5	0,50	Сталь 40ХН	Закалка	Сталь 40Х	Улучшение

Таблица 3.19 Задание 19. Проект привода ленточного конвейера



Вариант	Окружная сила на барабане $F_t$ , кН	Скорость движения ленты $V_{л}$ , м·с <sup>-1</sup>	Диаметр барабана $D_6$ , м	Шестерня		Колесо	
				Материал	Термо-обработка	Материал	Термо-обработка
1	8,0	1,0	0,30	Сталь 40ХН	Закалка	Сталь 40Х	Улучшение
2	6,0	0,8	0,35	Сталь 50	Улучшение	Сталь 45	Улучшение
3	5,0	1,0	0,40	Сталь 45Х	Закалка	Сталь 50	Улучшение
4	5,5	0,5	0,30	Сталь 45Х	Закалка	Сталь 50	Улучшение
5	4,5	0,8	0,35	Сталь 50	Улучшение	Сталь 45	Улучшение
6	5,5	1,5	0,50	Сталь 40ХН	Закалка	Сталь 40Х	Улучшение

Таблица 3.20 Задание 20. Проект привода цепного конвейера



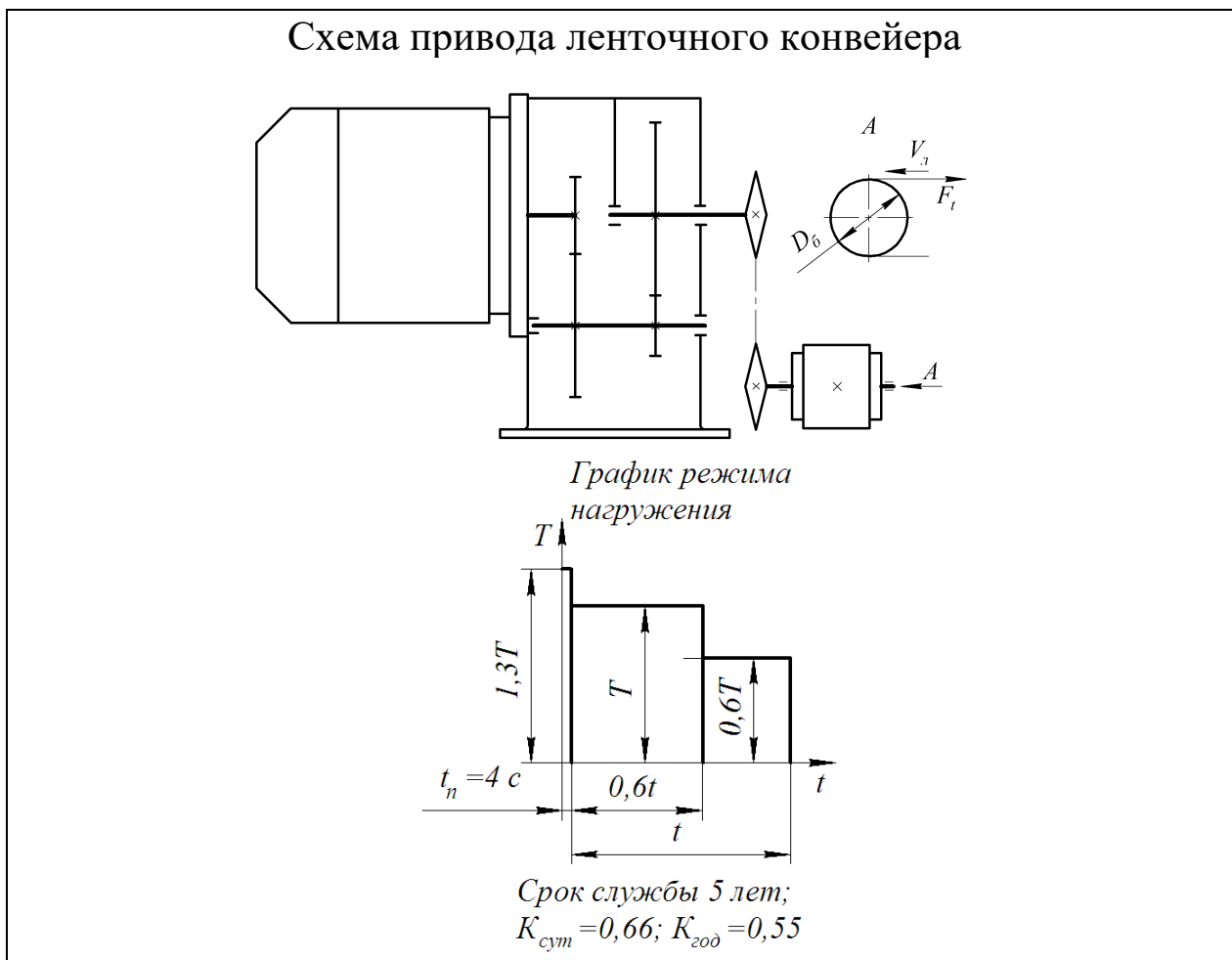
Передаточное число зубчатой передачи  $u_{з.п} \leq 4$ .

Материал зубчатого венца червячного колеса – бронза БрО10Ф1, материал червяка – сталь 40ХН, закалка.

Вариант	Окружная сила на звездочке $F_t$ , кН	Скорость движения цепи $V_{ц}$ , м·с <sup>-1</sup>	шаг цепи $t_3$ , мм / число зубьев $Z$	Шестерня		Колесо	
				Материал	Термо-обработка	Материал	Термо-обработка
1	5,0	1,2	100 / 9	Сталь 40ХН	Закалка	Сталь 45	Улучшение
2	6,0	0,8	125 / 7	Сталь 50	Улучшение	Сталь 45	Улучшение
3	3,0	1,0	100 / 8	Сталь 35ХМ	Закалка	Сталь 40Х	Улучшение
4	4,5	0,5	125 / 8	Сталь 35ХМ	Закалка	Сталь 40Х	Улучшение
5	6,0	0,5	125 / 10	Сталь 40Х	Улучшение	Сталь 50	Улучшение
6	5,5	1,5	125 / 11	Сталь 40ХН	Закалка	Сталь 50	Улучшение



Таблица 3.21 Задание 21. Проект привода ленточного конвейера



Вариант	Окружная сила на барабане $F_t$ , кН	Скорость движения ленты $V_l$ , м·с <sup>-1</sup>	Диаметр барабана $D_6$ , м	Шестерня		Колесо	
				Материал	Термо-обработка	Материал	Термо-обработка
1	8,0	1,0	0,30	Сталь 40ХН	Закалка	Сталь 45	Улучшение
2	6,0	0,8	0,35	Сталь 50	Улучшение	Сталь 45	Улучшение
3	5,0	1,0	0,40	Сталь 35ХМ	Закалка	Сталь 40Х	Улучшение
4	5,5	0,5	0,30	Сталь 35ХМ	Закалка	Сталь 40Х	Улучшение
5	4,0	0,6	0,3	Сталь 40Х	Улучшение	Сталь 50	Улучшение
6	5,5	1,5	0,50	Сталь 40ХН	Закалка	Сталь 50	Улучшение

Таблица 3.22 Задание 22. Проект привода ленточного конвейера

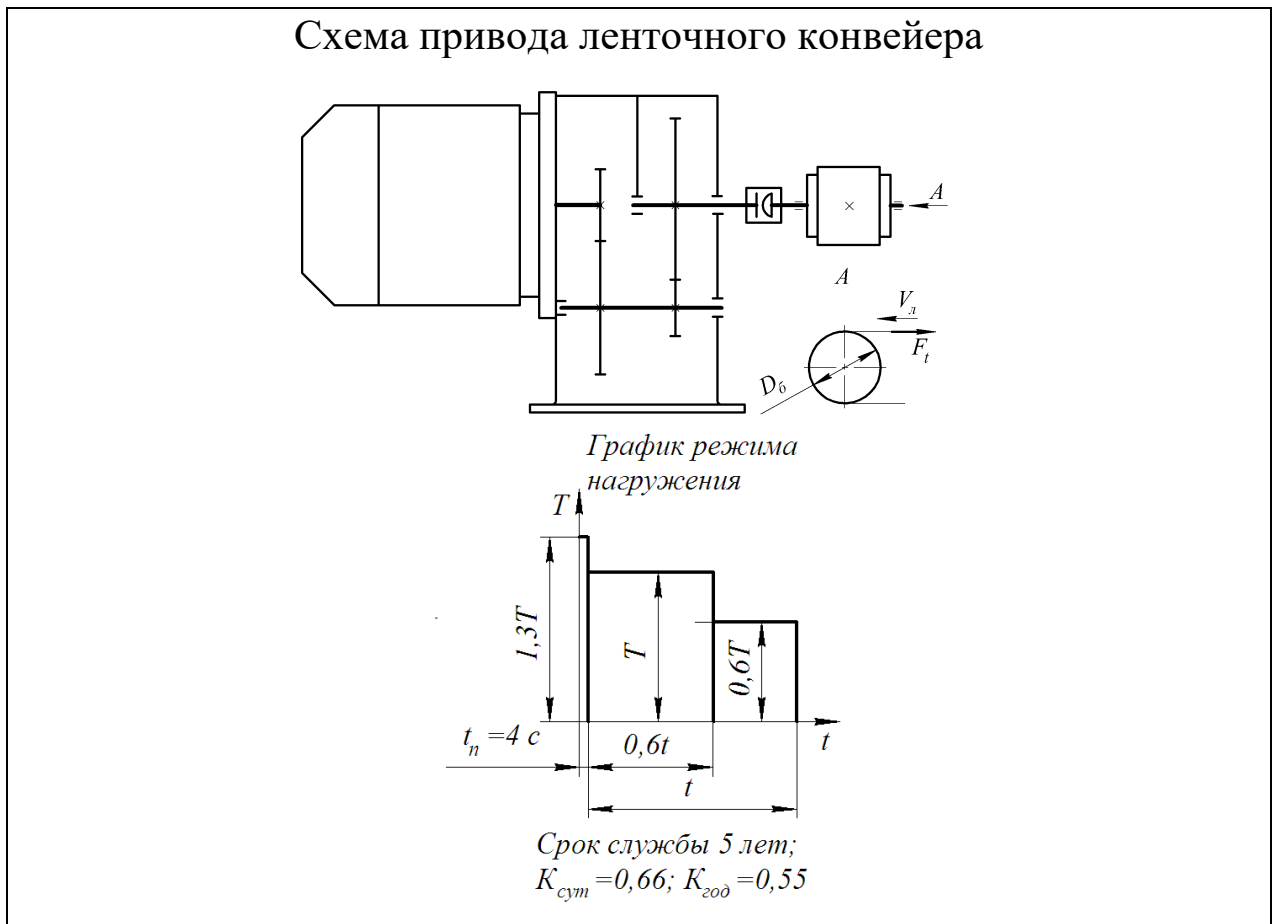
**Спроектировать привод ленточного конвейера**

*График режима нагружения*

*Срок службы 5 лет;  
K<sub>сум</sub> = 0,66; K<sub>зод</sub> = 0,55*

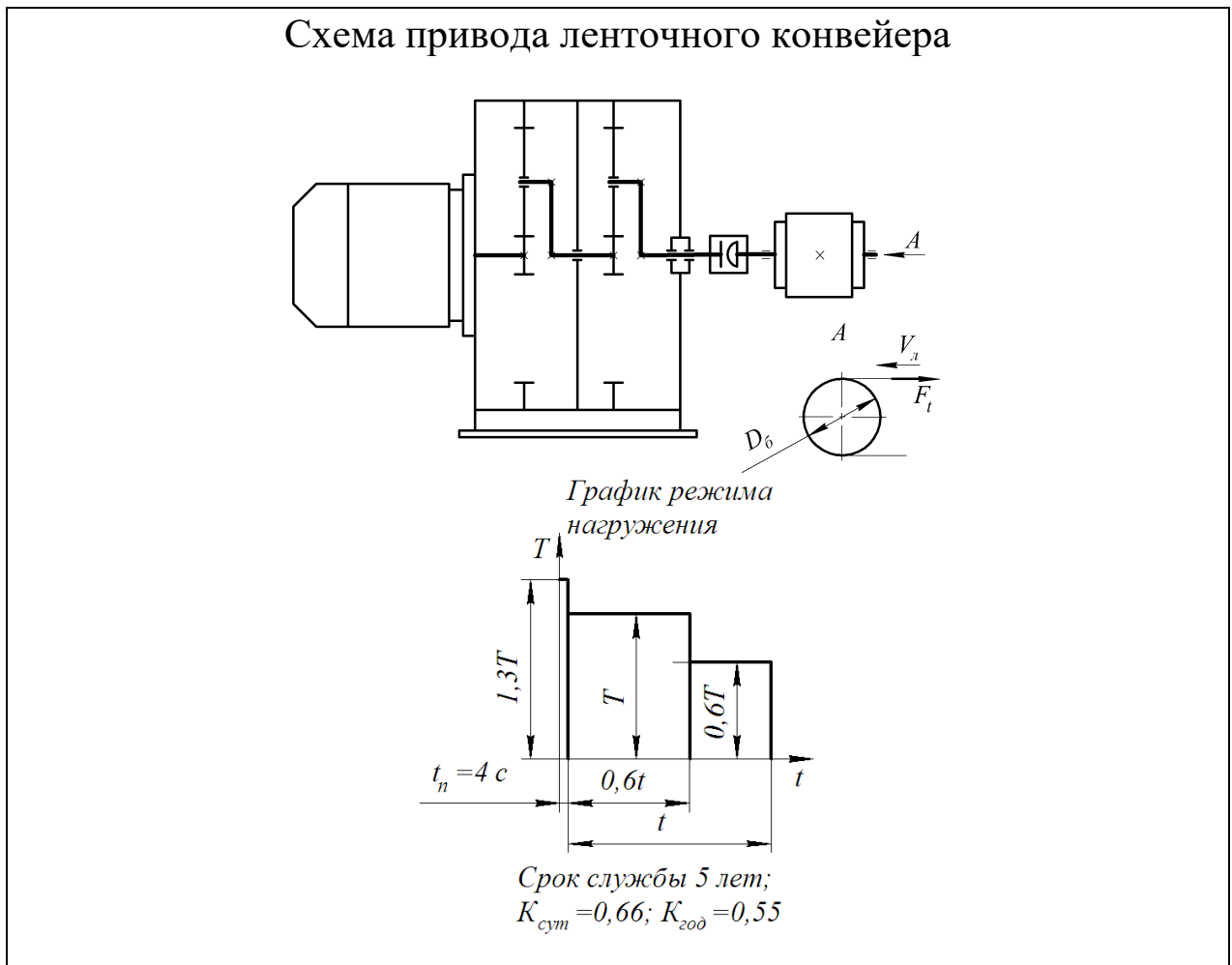
Вариант	Окружная сила на барабане F <sub>t</sub> , кН	Скорость движения ленты V <sub>лс</sub> , м·с <sup>-1</sup>	Диаметр барабана D <sub>6</sub> , м	Шестерни, сателлиты		Колеса	
				Материал	Термо-обработка	Материал	Термо-обработка
1	8,0	1,0	0,30	Сталь 40XH	Закалка	Сталь 45	Улучшение
2	6,0	0,8	0,35	Сталь 50	Улучшение	Сталь 45	Улучшение
3	5,0	1,0	0,40	Сталь 35XM	Закалка	Сталь 40X	Улучшение
4	5,5	0,5	0,30	Сталь 35XM	Закалка	Сталь 40X	Улучшение
5	3,0	1	0,3	Сталь 40X	Улучшение	Сталь 50	Улучшение
6	5,5	1,5	0,50	Сталь 40XH	Закалка	Сталь 50	Улучшение

Таблица 3.23 Задание 23. Проект привода ленточного конвейера



Вариант	Окружная сила на барабане $F_t$ , кН	Скорость движения ленты $V_l$ , м·с <sup>-1</sup>	Диаметр барабана $D_6$ , м	Шестерня		Колесо	
				Материал	Термо-обработка	Материал	Термо-обработка
1	8,0	1,0	0,30	Сталь 40ХН	Закалка	Сталь 45	Улучшение
2	6,0	0,8	0,35	Сталь 50	Улучшение	Сталь 45	Улучшение
3	5,0	1,0	0,40	Сталь 35ХМ	Закалка	Сталь 40Х	Улучшение
4	5,5	0,5	0,30	Сталь 35ХМ	Закалка	Сталь 40Х	Улучшение
5	8,0	0,5	0,35	Сталь 40Х	Улучшение	Сталь 50	Улучшение
6	5,5	1,5	0,50	Сталь 40ХН	Закалка	Сталь 50	Улучшение

Таблица 3.24 Задание 24. Проект привода ленточного конвейера



Вариант	Окружная сила на барабане $F_b$ , кН	Скорость движения ленты $V_{л}$ , м·с <sup>-1</sup>	Диаметр барабана $D_b$ , м	Шестерни, сателлиты		Колеса	
				Материал	Термо-обработка	Материал	Термо-обработка
1	8,0	1,0	0,30	Сталь 40ХН	Закалка	Сталь 45	Улучшение
2	6,0	0,8	0,35	Сталь 50	Улучшение	Сталь 45	Улучшение
3	5,0	1,0	0,40	Сталь 35ХМ	Закалка	Сталь 40Х	Улучшение
4	5,5	0,5	0,30	Сталь 35ХМ	Закалка	Сталь 40Х	Улучшение
5	8,0	0,5	0,35	Сталь 40Х	Улучшение	Сталь 50	Улучшение
6	5,5	1,5	0,50	Сталь 40ХН	Закалка	Сталь 50	Улучшение

Таблица 3.25 Задание 25. Проект привода цепного конвейера

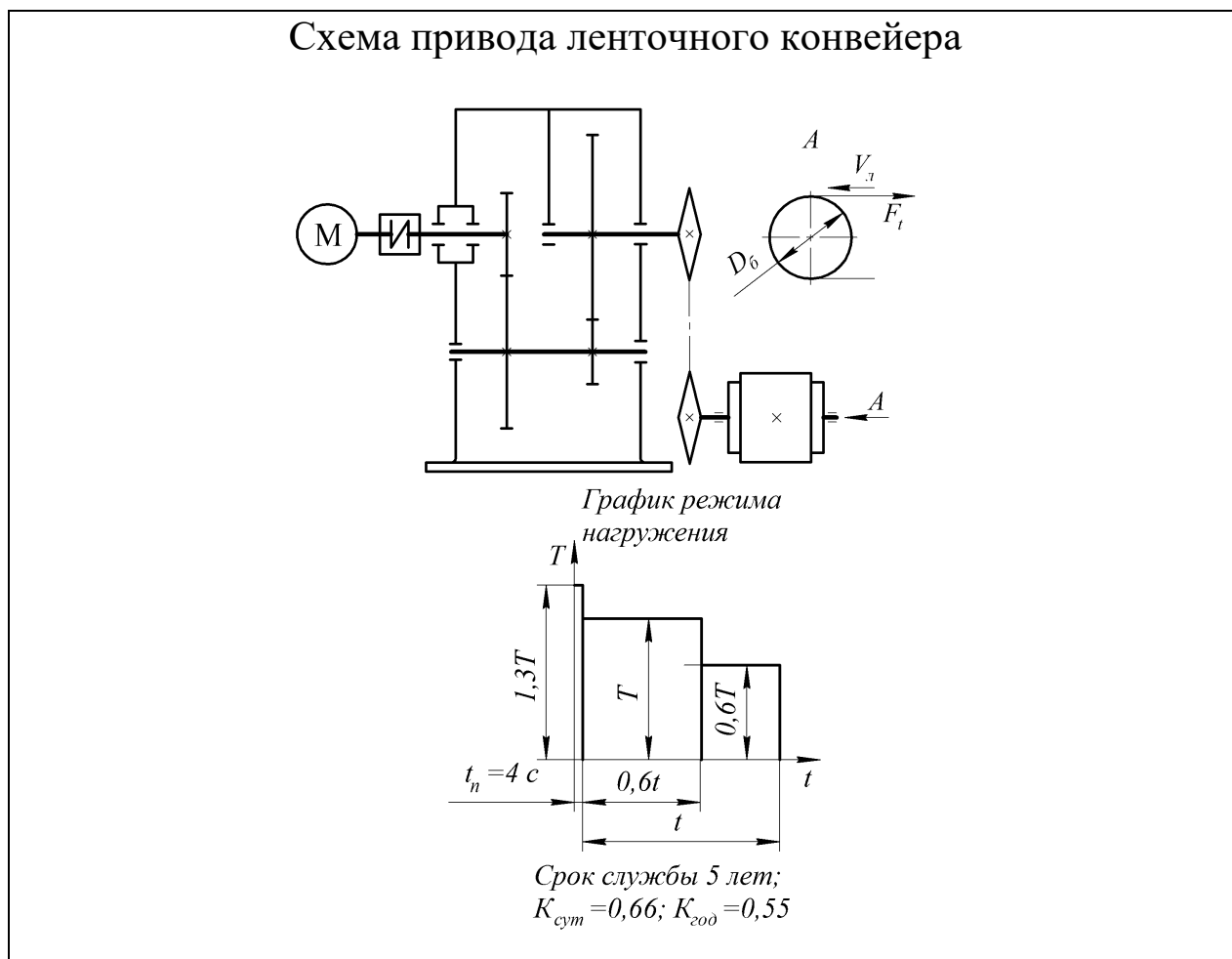
**Спроектировать привод цепного конвейера**

График режима нагружения

Срок службы 7 лет;  
 $K_{сут} = 0,33$ ;  $K_{год} = 0,4$

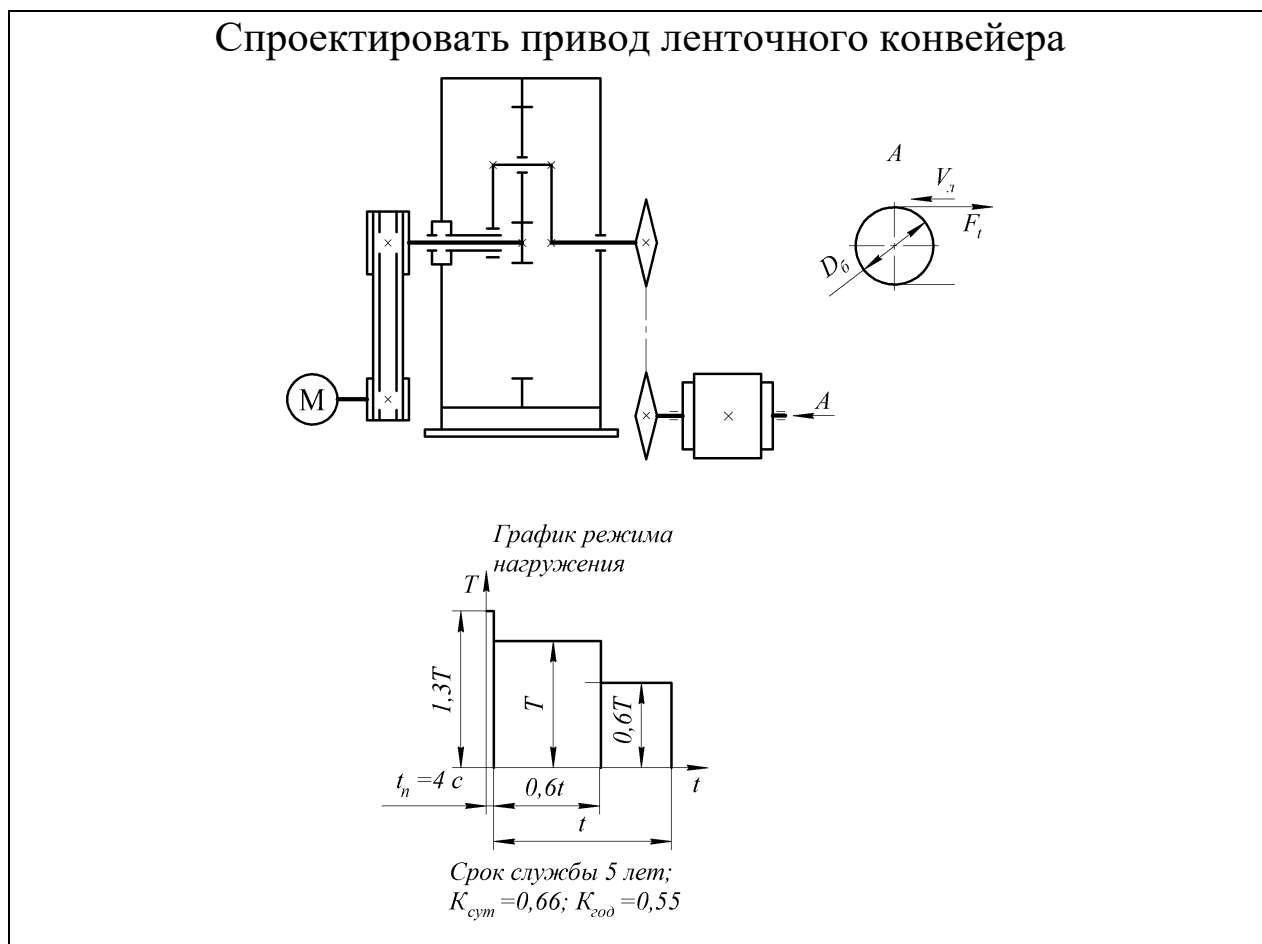
Вариант	Окружная сила на звездочке $F_t$ , кН	Скорость движения цепи $V_{цп}$ , м·с <sup>-1</sup>	Диаметр звездочки $D_3$ , м	Червяк		Колесо	
				I и II ступеней		I ступени	II ступени
				Материал	Термо-обработка	Материал	
1	8,0	1,0	0,30	Сталь 18ХГТ	ХТО	БрО10Ф1	БрА9ЖЗЛ
2	6,0	0,8	0,35	Сталь 40ХН	Закалка	БрО5Ц5С5	
3	5,0	1,5	0,40	Сталь 18ХГТ	ХТО	БрО10Ф1	
4	5,5	1,2	0,30	Сталь 18ХГТ	ХТО	БрО10Ф1	
5	8,0	0,7	0,35	Сталь 40ХН	Закалка	БрО5Ц5С5	
6	5,5	1,0	0,50	Сталь 40ХН	Закалка	БрО10Ф1	

Таблица 3.26 Задание 26. Проект привода ленточного конвейера

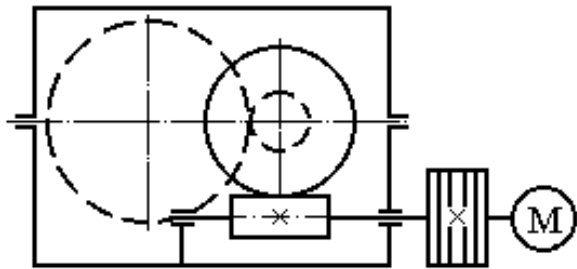


Вариант	Окружная сила на барабане $F_t$ , кН	Скорость движения ленты $V_{лп}$ , м·с <sup>-1</sup>	Диаметр барабана $D_6$ , м	Шестерня		Колесо	
				Материал	Термо-обработка	Материал	Термо-обработка
1	8,0	1,0	0,30	Сталь 40XH	Закалка	Сталь 45	Улучшение
2	6,0	0,8	0,35	Сталь 50	Улучшение	Сталь 45	Улучшение
3	3,0	1,0	0,40	Сталь 35XM	Закалка	Сталь 40X	Улучшение
4	3,2	0,8	0,30	Сталь 35XM	Закалка	Сталь 40X	Улучшение
5	8,0	0,5	0,35	Сталь 40X	Улучшение	Сталь 50	Улучшение
6	5,5	1,5	0,50	Сталь 40XH	Закалка	Сталь 50	Улучшение

Таблица 3.27 Задание 27. Проект привода ленточного конвейера



Вариант	Окружная сила на барабане F <sub>т</sub> , кН	Скорость движения ленты V <sub>л</sub> , м·с <sup>-1</sup>	Диаметр барабана D <sub>6</sub> , м	Шестерня, сателлиты		Колесо	
				Материал	Термо-обработка	Материал	Термо-обработка
1	8,0	1,0	0,30	Сталь 40XH	Закалка	Сталь 45	Улучшение
2	6,0	0,8	0,35	Сталь 50	Улучшение	Сталь 45	Улучшение
3	5,0	1,0	0,40	Сталь 35XM	Закалка	Сталь 40X	Улучшение
4	5,5	0,5	0,30	Сталь 35XM	Закалка	Сталь 40X	Улучшение
5	8,0	0,5	0,35	Сталь 40X	Улучшение	Сталь 50	Улучшение
6	5,5	1,5	0,50	Сталь 40XH	Закалка	Сталь 50	Улучшение

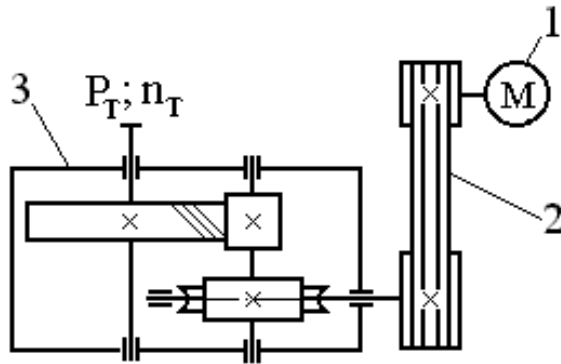


## ПРОЕКТ ИНДИВИДУАЛЬНОГО ПРИВОДА

1 – Электродвигатель, 2 – Клиноременная передача, 3 – редуктор червячно-цилиндрический.

$P_T$  – мощность на тихоходном валу;

$n_T$  – частота вращения тихоходного вала.



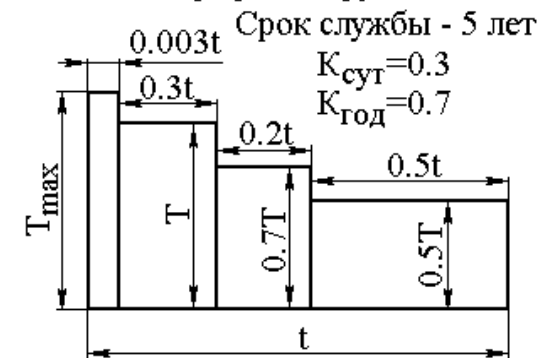
### Разработать:

1. Общий вид привода, 2 – Сборочный чертеж редуктора, 3 – Сборочный чертеж натяжного устройства, 4 – Рабочие чертежи деталей: червяк, зубчатое цилиндрическое колесо, червячное колесо, тихоходный вал редуктора.

### Обеспечить:

1. Минимальные габариты редуктора и привода.
2. Выбор наименее дефицитного материала червячного колеса и наименьший расход материала червячного колеса

### График нагрузки

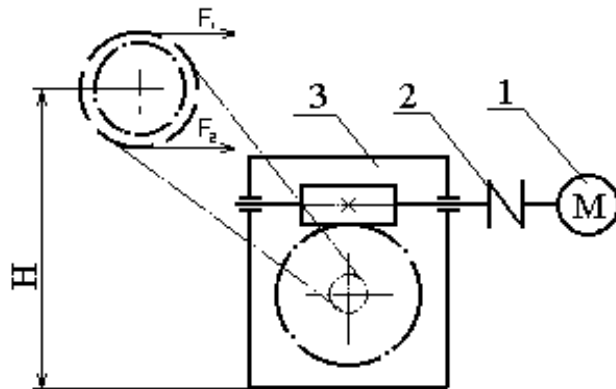


Вариант	1	2	3	4	5	6	7	8	9	10
$P_T$ , кВт	4,5	6	6,2	6,4	6,6	6,8	7	7,2	7,4	7,5
$n_T$ , мин <sup>-1</sup>	10	15	20	25	30	35	40	10	15	20



# ПРОЕКТ ПРИВОДА ЛЕНТОЧНОГО КОНВЕЙЕРА

Задание 29



1. Электродвигатель, 2. Муфта, 3. Червячный редуктор, 4. Барабан, 5. Цепная передача.

$F = F_1 - F_2$  - окружное усилие на барабане конвейера;

$V$  - скорость ленты конвейера;  $B$  - ширина ленты.

$F_1$  и  $F_2$  - натяжение ведущей и ведомой ветви ленты конвейера

$F_2 = 0,5 F_1$

## Разработать:

1. Общий вид установки. 2. Редуктор. 3. Рабочие чертежи деталей: червяк, червячное колесо, ведомый вал. 4. Приводной вал конвейера с опорами и звездочкой.

## Обеспечить:

1. Наименьшие габариты привода.  
2. Выбор наименее дефицитного материала червячного колеса и наименьший расход бронзы.

3. Конструктивное соотношение между делительным диаметром ведомой звездочки  $D_2$  и диаметром барабана

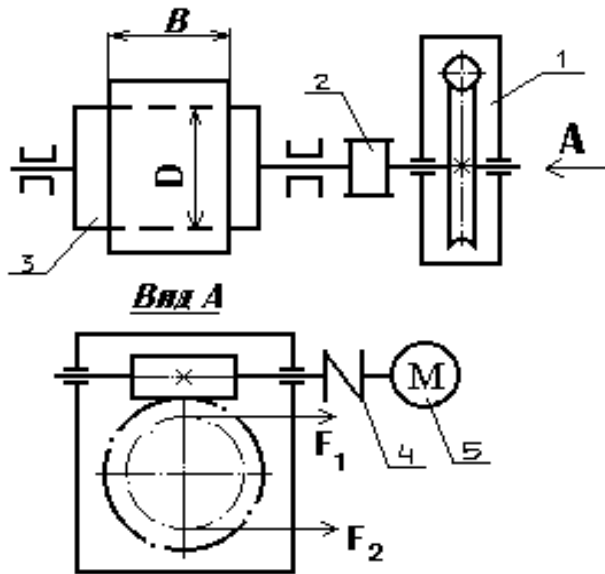
$$D_2 = (0.8 \dots 1.2)D$$



дельным диаметром ведомой звездочки  $D_2$  и диаметром барабана  $D_2 = (0.8 \dots 1.2)D$

Вариант	1	2	3	4	5	6	7	8	9	10
F, кН	3	4	0,8	9	10	5	7	2	3	4
V, м / с	0,7	0,5	0,6	0,65	0,5	0,7	0,5	0,9	1,5	1,2
D, мм	300	400	450	500	550	400	400	250	300	350
B, мм	400	400	500	550	650	500	500	400	550	550
H, мм	700	700	750	750	650	650	650	700	650	650

## ПРОЕКТ ПРИВОДА ЛЕНТОЧНОГО КОНВЕЙЕРА



1 – Редуктор червячный, 2 – Муфта, 3 – Барабан, 4 – Муфта, 5 – Электродвигатель.  $V$  - скорость ленты конвейера;  
 $F_1$  и  $F_2$  - натяжение ведущей и ведомой ветви ленты конвейера  
 $F_2 = 0,5 F_1$ ;  $B$  - ширина ленты.  
 $F = F_1 - F_2$  - окружное усилие на барабане;

### Разработать:

1. Общий вид привода,
2. Редуктор, 3. Приводной вал с барабаном и муфтой,
4. Рабочие чертежи деталей: червяк, червячное колесо, тихоходный вал.

### Обеспечить:

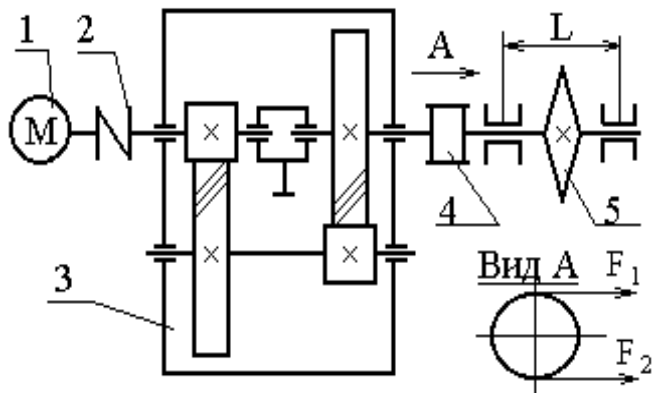
1. Наименьшие габариты привода.
2. Выбор наименее дефицитного

материала червячного колеса и наименьший расход материала червячного колеса



Вариант	1	2	3	4	5	6	7	8	9	10
F, кН	3,0	4,0	3,5	4,0	2,0	4,0	3,5	4,5	3,0	3,0
V, м/сек	0,6	0,4	0,7	0,9	1,0	0,8	0,5	0,6	0,3	1,0
D, мм	250	300	350	300	250	300	250	350	250	300
B, мм	300	400	400	500	300	300	400	400	400	400

## ПРОЕКТ ПРИВОДА ЦЕПНОГО КОНВЕЙЕРА



1 – Электродвигатель, 2, 4 –Муфта, 3 – редуктор соосный вертикальный, 5 – Тяговая звездочка конвейера ( $t$  – шаг,  $z$  – число зубьев). Цепь тяговая по ГОСТ 588-74.  $V$  – скорость цепи конвейера.

$F = F_1 - F_2$  – окружное усилие на звездочке;  $F = 0,2 F_1$

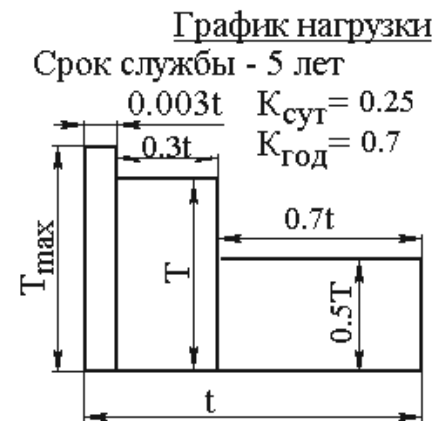
$F_1$  и  $F_2$  – натяжение ведущей и ведомой ветви цепи конвейера

### Разработать:

1 - Общий вид привода, 2 – Сборочный чертеж редуктора, 3 –Приводной вал конвейера со звездочкой и муфтой, 4 – Рабочие чертежи деталей: зубчатое колесо, ведомый вал, промежуточный вал, ведущий вал редуктора.

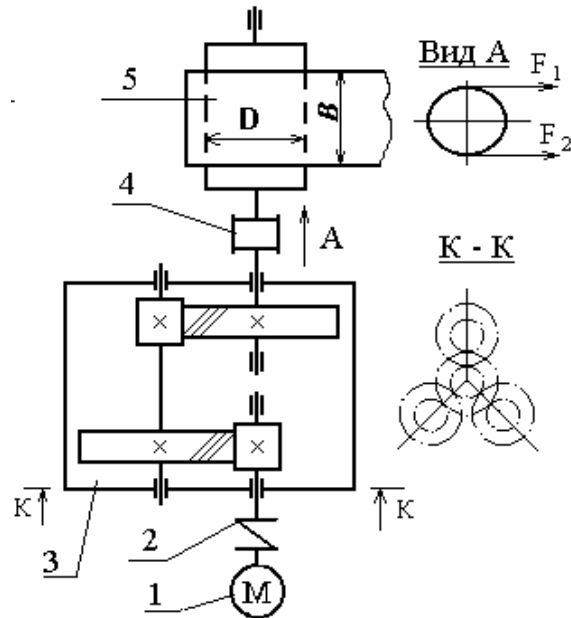
### Обеспечить:

1. Минимальные габариты привода при заданной средней твердости зубьев колес.
  2. Исследовать влияние частоты вращения электродвигателя на размеры редуктора при различных твердостях зубьев колес (построить график).
- В звездочке предусмотреть предохранительное устройство.



Вариант	1	2	3	4	5	6	7	8	9	10
$F$ , кН	2.5	3.5	3.0	3.5	4.0	3.5	2.5	3.0	4.0	3.0
$V$ , м / сек	0.8	0.7	0.9	1.0	0.9	0.8	1.0	1.3	1.1	1.0
$t$ , мм	100	100	125	125	160	125	125	160	125	100
$Z$	8	7	7	6	7	6	8	7	7	8
$L$ , мм	500	500	600	600	650	650	620	620	500	500

## ПРОЕКТ ПРИВОДА ЛЕНТОЧНОГО КОНВЕЙЕРА



1 - Электродвигатель, 2 - Муфта, 3 - Редуктор 3-х поточный соосный, 4 - Муфта, 5 - Барабан.  
 $V$  - скорость ленты конвейера;  
 $B$  - ширина ленты.

### Разработать:

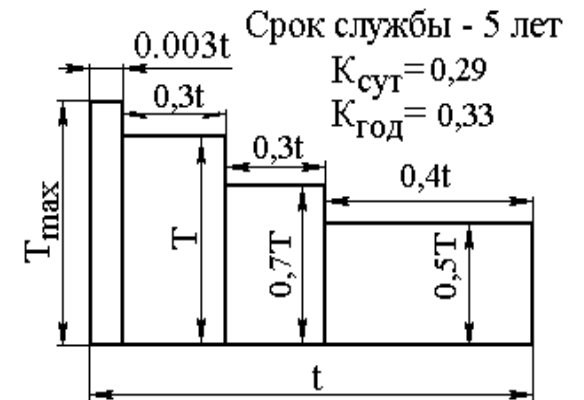
- Общий вид привода, 2. Редуктор, 3. Приводной вал с барабаном и муфтой, 4. Рабочие чертежи: детали узла промежуточного вала, ведомый вал, колесо тихоходной ступени.

### Обеспечить:

Наименьшие габариты привода.

Примечание: возможно применение фланцевого электродвигателя.

### График нагрузки



Вариант	1	2	3	4	5	6	7	8	9	10
F, кН	3,6	2	3,1	1,75	2,8	1,6	2,5	1,75	1,5	2,2
V, м/сек	0,7	0,75	0,8	0,85	0,9	0,95	1,0	1,1	1,0	0,9
D, мм	200	225	200	225	250	275	250	330	220	200
B, мм	300	300	300	300	300	350	300	300	300	350

## ПРОЕКТ ПРИВОДА ЦЕПНОГО КОНВЕЙЕРА

1 – Электродвигатель; 2, 4 –Муфта, 3 – Редуктор, 5 – Звездочка тяговая с предохра-  
нительным устройством ( $t$  – шаг,  
 $z$  – число зубьев). Тяговая цепь по ГОСТ

588-74.  $V$  - скорость цепи конвейера.

$F = F_1 - F_2$  - окружное усилие на звездочке;

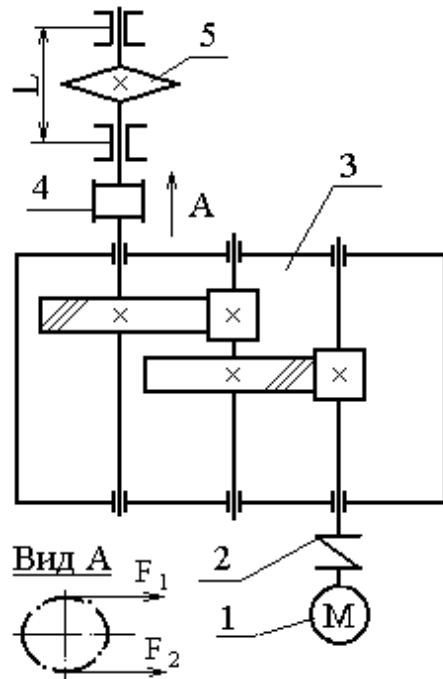
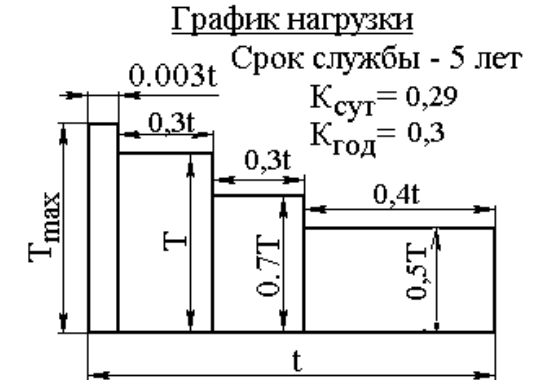
$F_1$  и  $F_2$  - натяжение ведущей и ведомой ветви це-  
пи конвейера  $F_2 = 0,25F_1$ .

### Разработать:

- 1 - Общий вид привода, 2 – Сборочный чертеж редуктора, 3 – Приводной вал конвейера со звездочкой и муфтой, 4 – Рабочие чертежи: де-  
тали узла промежуточного вала.

### Обеспечить:

1. Минимальные габариты редуктора (примерное равенство диаметров колес) и при-  
вода при заданной средней твердости зубьев колес  $HRC_2$
2. Исследовать влияние частоты вращения электродвигателя на размеры редуктора  
при различных твердостях зубьев колес  $HRC_2$  (построить график).

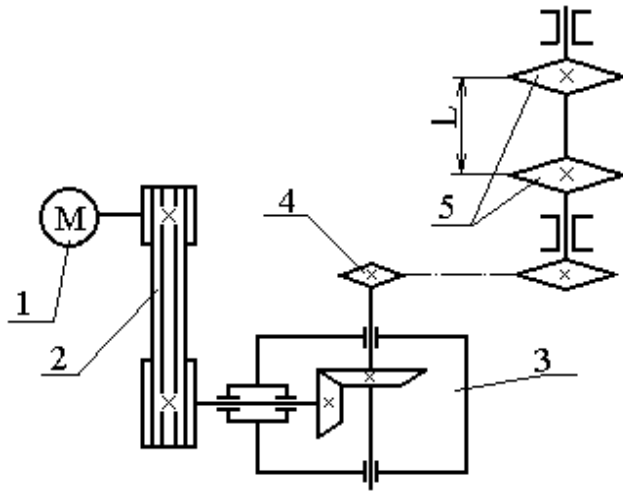


Вариант	1	2	3	4	5	6	7	8	9	10
F, кН	3,0	3,7	5,0	3,2	4,5	6,5	3,2	5,3	5,0	5,5
V, м / сек	0,5	0,65	0,3	0,45	0,55	0,6	0,75	0,6	0,7	0,7
t, мм	100	125	100	125	125	100	125	125	100	125
Z	6	7	6	6	7	8	6	8	9	6
L, мм	300	300	300	325	325	350	350	350	325	300

## ПРОЕКТ ПРИВОДА К ЦЕПНОМУ КОНВЕЙЕРУ

Задание 34

1 – Электродвигатель, 2 – Клиноременная передача, 3 – Конический редуктор, 4 – Цепная передача, 5 – Звездочки тяговые конвейера ( $t$  – шаг,  $z$  – число зубьев). Тяговая цепь по ГОСТ 588-74.



1 - Общий вид привода, 2 – Сборочный чертеж редуктора, 3 – Приводной вал конвейера с приводной и тяговыми звездочками, 4 – Рабочие чертежи: коническое колесо, вал, основание корпуса редуктора.

### Разработать:

- 1 - Общий вид привода, 2 – Сборочный чертеж редуктора, 3 – Приводной вал конвейера с приводной и тяговыми звездочками, 4 – Рабочие чертежи: коническое колесо, вал, основание корпуса редуктора.

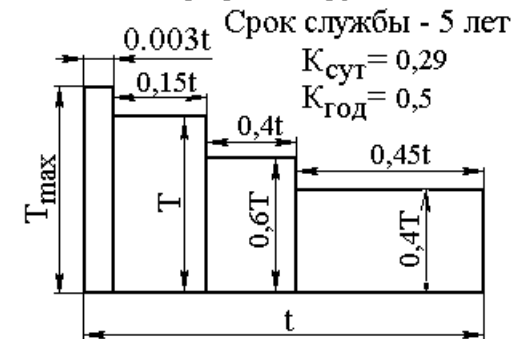
### Обеспечить:

1. Минимальные габариты привода.
2. Конструктивное соотношение между средним делительным диаметром колеса  $d_{m2}$  и диаметром ведомого шкива  $D_2$ :  $D_2 \leq 1,2d_{m2}$ .

$P$  – мощность на приводной ведомой звездочке;

$n$  – частота вращения ведомой звездочки.

### График нагрузки

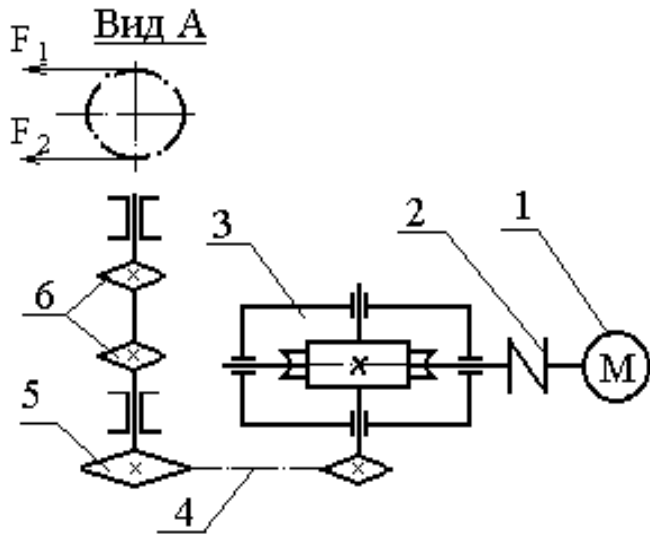


колена  $d_{m2}$  и диаметром ведомого шкива  $D_2$ :  $D_2 \leq 1,2d_{m2}$ .

Вариант	1	2	3	4	5	6	7	8	9	10
$P$ , кВт	4,0	5,0	6,0	7,0	8,0	9,0	11,0	12,0	4,5	5,5
$n$ , мин <sup>-1</sup>	35	30	32	40	40	35	30	32	40	30
$t$ , мм	100	125	125	100	100	125	125	100	125	125
$Z$	8	7	6	6	7	8	6	8	9	6

## ПРОЕКТ ПРИВОДА ПЛАСТИНЧАТОГО КОНВЕЙЕРА

Задание 35



1. Электродвигатель, 2. Муфта, 3. Червячный редуктор с нижним расположением червяка, 4. Цепная передача, 5. Звездочка приводная с предохранительным устройством, 6. Звездочка тяговая ( $t$  – шаг,  $z$  – число зубьев). Тяговая цепь по ГОСТ 588-74;  $V$  – скорость цепи конвейера;  $F_1$  и  $F_2$  – натяжение ведущей и ведомой ветви цепи конвейера  $F_2 = 0,2F_1$ ;  $F = F_1 - F_2$  – окружное усилие на двух тяговых звездочках;

### Разработать:

1. Общий вид привода.
2. Редуктор.
3. Приводной вал конвейера с приводной и тяговыми звездочками.
4. Рабочие чертежи: червяк, червячное колесо, ведомый вал.

**Обес-**



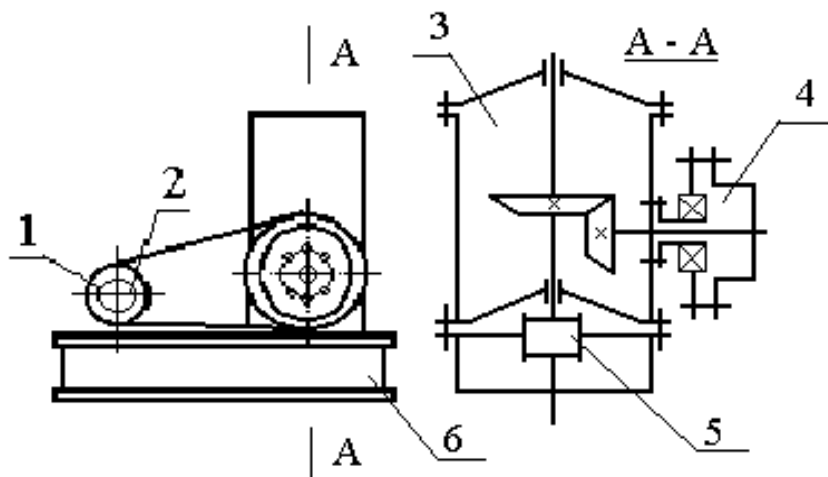
**печить:**

1. Наименьшие габариты привода.
2. Выбор наименее дефицитного материала червячного колеса.
3. Конструктивное соотношение между делительными диаметрами приводной  $D_2$  и тяговыми  $D_T$  звездочками и диаметром барабана  $D_2 = (0,9 \dots 1,2)D_T$ .

Вариант	1	2	3	4	5	6	7	8	9	10
$F$ , кН	5,5	6,0	7,0	7,5	5,0	5,5	6,5	9,0	5,0	7,0
$V$ , м / с	0,28	0,25	0,14	0,2	0,2	0,6	0,1	0,18	0,2	0,25
$t$ , мм	100	125	100	100	125	100	100	125	100	125
$z$	8	7	9	9	7	9	10	7	9	8
$L$ , мм	650	650	650	700	700	750	750	750	720	720

# ПРОЕКТ ПРИВОДА К ВЕРТИКАЛЬНОМУ ВАЛУ

Задание 36



1 – Электродвигатель, 2 - Ведущий шкив или звездочка, 3 – Конический редуктор, 4 – Ведомый шкив или звездочка, 5 – Муфта, 6 – Плита (рама).

### Варианты выполнения

#### привода

1. Клиноременная передача (КРП)
2. Цепная передача (ЦП)

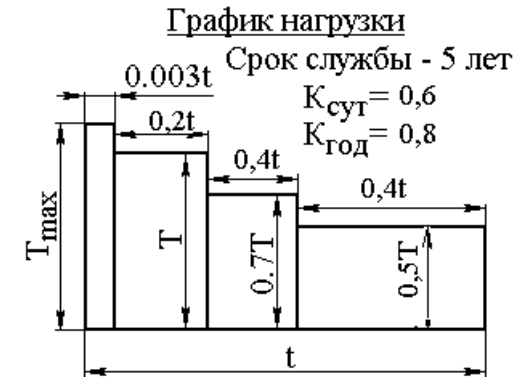
#### Разработать:

1 - Общий вид привода, 2 –

Редуктор с ведомым шкивом, 3 – Раму, 4 – Рабочие чертежи: основание редуктора, коническое колесо, вал, шкив (звездочка).

#### Обеспечить:

1. Минимальные габариты привода.
2. Конструктивное соотношение между диаметром шкива (делительным диаметром ведомой звездочки)  $D_2$  и средним делительным диаметром колеса  $d_{m2}$   $D_2 \leq 1,2 d_{m2}$



Вариант	1	2	3	4	5	6	7	8	9	10
$P_T$ , кВт	1,7	2,8	2,8	2,8	4,5	4,5	4,5	4,5	4,2	4
$n_T$ , мин <sup>-1</sup>	100	160	75	115	200	140	125	90	125	110
Привод	КРП	ЦП	КРП	ЦП	КРП	ЦП	КРП	КРП	КРП	ЦП



## ПРОЕКТ ПРИВОДА К ЦЕПНОМУ КОНВЕЙЕРУ

1 – Электродвигатель, 2, 4 –Муфта, 3 – Редуктор червячно-цилиндрический, 5 – Звездочка тяговая ( $t$  – шаг,  $z$  – число зубьев). Тяговая цепь по ГОСТ 588-74;  $V$  – скорость цепи конвейера.  $F_2 = 0,2F_1$ ;

$F_1$  и  $F_2$  – натяжение ведущей и ведомой ветви цепи конвейера

$F = F_1 - F_2$  – окружное усилие на звездочке;

### Разработать:

1. Общий вид привода.
2. Сборочный чертеж редуктора.
3. Приводной вал конвейера со звездочкой и муфтой.
4. Рабочие чертежи: червяк, цилиндрическое колесо, ведомый вал.

### Обеспечить:

1. Минимальные габариты редуктора и привода.
2. Выбор наименее дефицитного материала червячного колеса и наименьший расход материала червячного колеса.

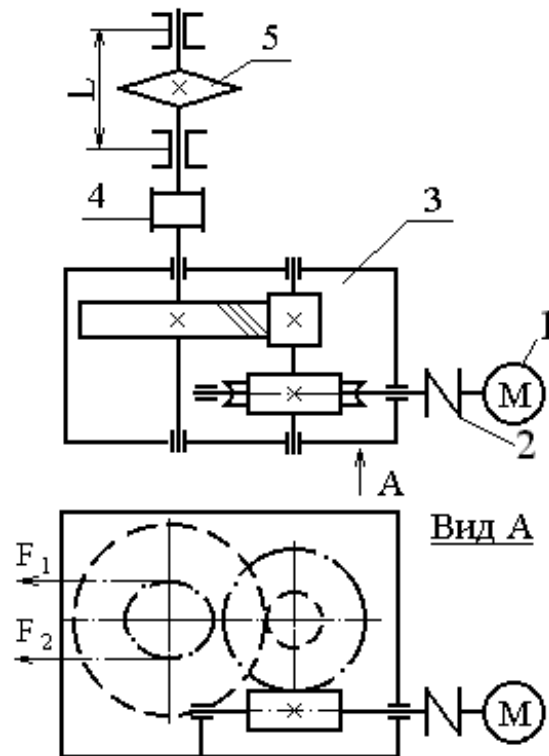
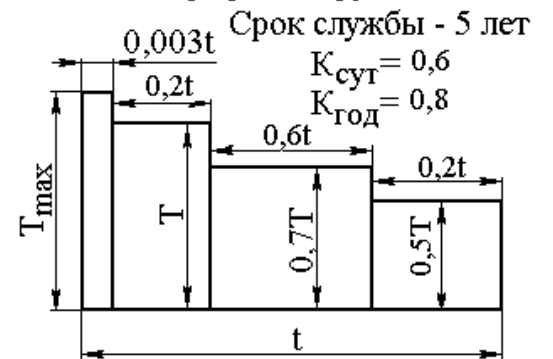


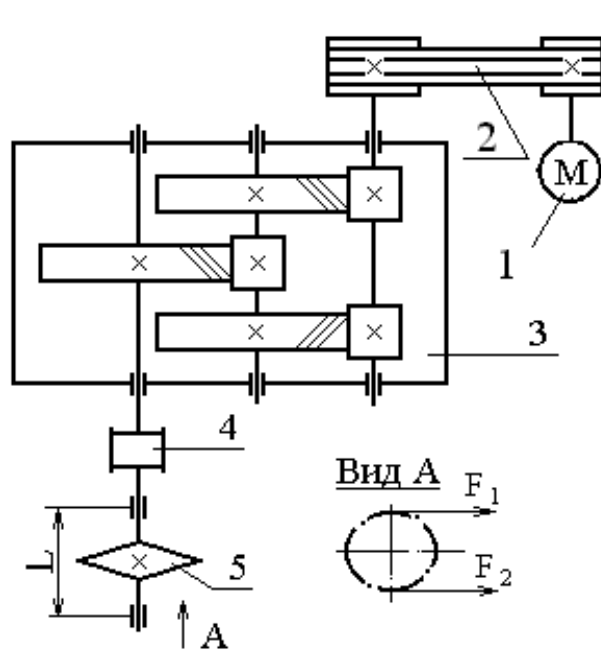
График нагрузки



Вариант	1	2	3	4	5	6	7	8	9	10
F, кН	7,0	6,0	5,0	7,5	6,5	6,0	7,0	8,0	9,0	6,9
V, м / сек	0,1	0,12	0,12	0,16	0,18	0,17	0,2	0,15	0,2	0,18
t, мм	100	80	100	80	100	80	100	125	100	80
Z	7	12	7	9	8	10	6	6	8	7
L, мм	500	500	400	400	400	450	450	450	450	450

## ПРОЕКТ ПРИВОДА К ЦЕПНОМУ КОНВЕЙЕРУ

Задание 38



1 – Электродвигатель, 2 – Клиноременная передача, 3 – Редуктор, 4 – Муфта, 5 – Звездочка тяговая ( $t$  – шаг,  $z$  – число зубьев). Тяговая цепь по ГОСТ 588-74 тип ВР.

$F = F_1 - F_2$  - окружное усилие на звездочке;  $F_2 = 0,2 F_1$

$F_1$  и  $F_2$  - натяжение ведущей и ведомой ветви цепи конвейера;

$V$  - скорость цепи конвейера.

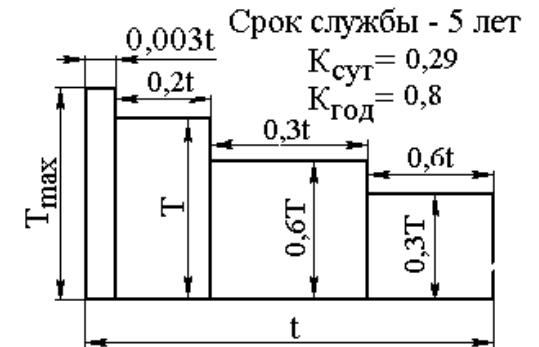
### Разработать:

- 1 - Общий вид привода, 2 – Сборочный чертеж редуктора, 3 – Приводной вал конвейера со звездочкой и муфтой, 4 – Рабочие чертежи: вал, косозубое колесо, шкив.

### Обеспечить:

Минимальные габариты редуктора (примерное равенство диаметров колес) и привода при заданной средней твердости зубьев колес  $HRC_2$

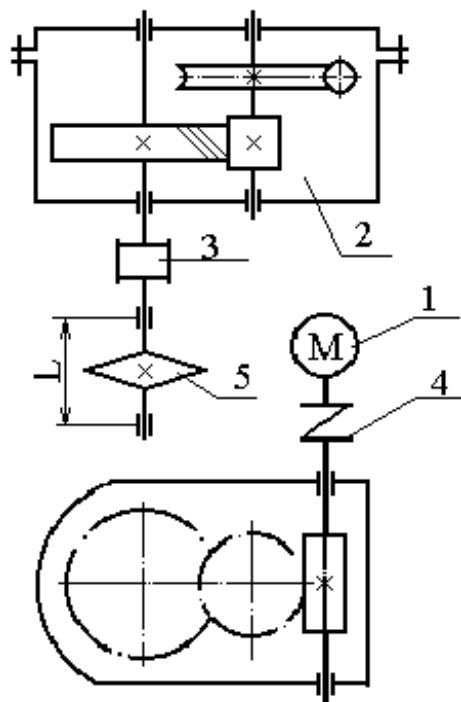
### График нагрузки



Вариант	1	2	3	4	5	6	7	8	9	10
F, кН	4,2	4,0	3,3	2,5	3,0	3,5	8,0	10,0	9,0	2,0
V, м / сек	0,2	0,21	0,26	0,35	0,29	0,25	0,12	0,14	0,15	0,18
t, мм	100	125	160	100	125	160	125	160	125	100
Z	9	9	7	11	10	8	12	9	8	10
L, мм	600	600	400	400	400	400	450	450	500	450

# ПРОЕКТ ПРИВОДА ПОДВЕСНОГО ЦЕПНОГО КОНВЕЙЕРА

Задание 39



1 – Электродвигатель, 2 – Редуктор червячно-цилиндрический, 3, 4 – Муфта, 5 – Ведущая звездочка ( $t$  – шаг,  $z$  – число зубьев). Цепь тяговая разборная по ГОСТ 588-74.

$V$  - скорость цепи конвейера.

$F = F_1 - F_2$  - окружное усилие на звездочке;

$F_1$  и  $F_2$  - натяжение ведущей и ведомой ветви цепи конвейера  $F_2 = 0,2 F_1$

### Разработать:

- 1 - Общий вид привода, 2 – Сборочный чертеж редуктора, 3 – Приводной вал конвейера со звездочкой и муфтой, 4 – Рабочие чертежи: червяк, цилиндрическое колесо, вал.

### Обеспечить:

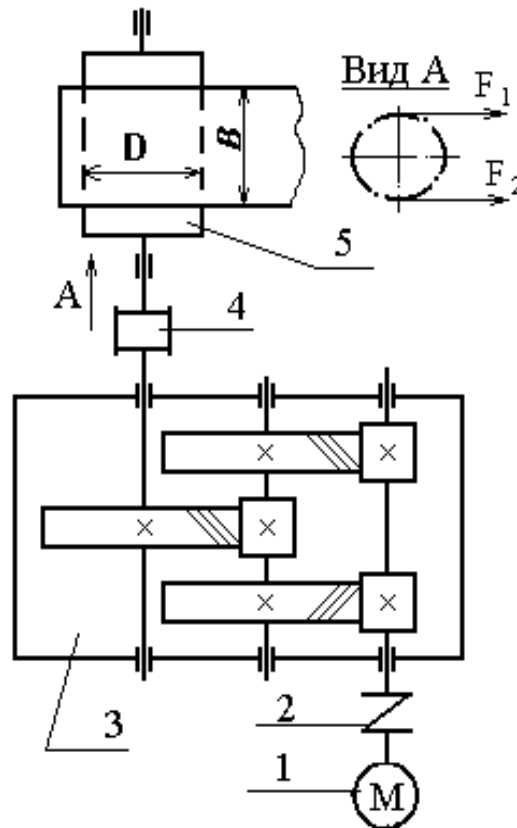
Минимальные габариты редуктора и привода, выбор наименее дефицитного материала червячного колеса и наименьший расход материала колеса. В звездочке предусмотреть предохранительное устройство.



Вариант	1	2	3	4	5	6	7	8	9	10
F, кН	7,0	6,0	5,0	7,5	6,5	6,0	6,0	8,0	8,0	9,0
V, м / сек	0,1	0,12	0,14	0,16	0,16	0,17	0,2	0,15	0,1	0,15
t, мм	100	80	100	80	100	80	100	125	125	100
Z	7	12	7	9	8	10	6	6	9	7
L, мм	580	480	500	500	520	480	520	560	575	550

# ПРОЕКТ ПРИВОДА ЛЕНТОЧНОГО КОНВЕЙЕРА

Задание 40



1 - Электродвигатель, 2, 4 - Муфта, 3 - Редуктор, 5 - Барабан, 6 – Плита (рама).

$V$  - скорость ленты конвейера.  $B$  - ширина ленты.

$F = F_1 - F_2$  - окружное усилие на барабане конвейера.  $F_2 = 0,5 F_1$

$F_1$  и  $F_2$  - натяжение ведущей и ведомой ветви ленты конвейера

### Разработать:

1. Общий вид привода.
2. Редуктор.
3. Приводной вал с барабаном и муфтой.
4. Рабочие чертежи: детали узла промежуточного вала.

### Обеспечить:

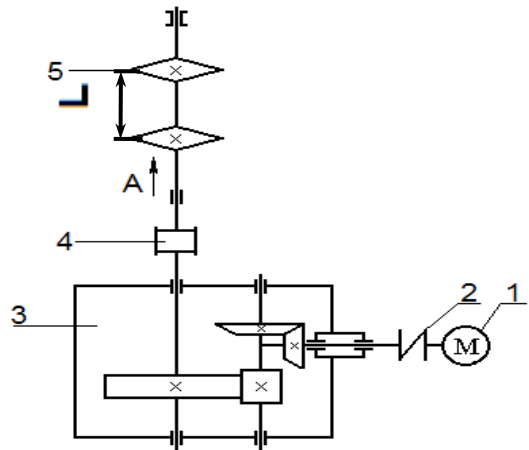
1. Минимальные габариты привода при заданной средней твердости зубьев колес  $HRC_2$
2. Исследовать влияние частоты вращения электродвигателя на размеры редуктора при различных твердостях зубьев колес  $HRC_2$  (построить график).



Вариант	1	2	3	4	5	6	7	8	9	10
$F$ , кН	3,3	2,4	2,7	1,8	2,5	3,5	4,0	3,6	3,8	2,9
$V$ , м / с	1,3	1,0	0,9	0,8	0,7	0,7	0,9	1,1	1,25	1,0
$D$ , мм	250	275	275	300	250	275	300	275	250	300
$B$ , мм	300	300	400	400	300	300	400	400	300	400

# ПРОЕКТ ПРИВОДА ЦЕПНОГО СКРЕБКОВОГО КОНВЕЙЕРА

Задание 41

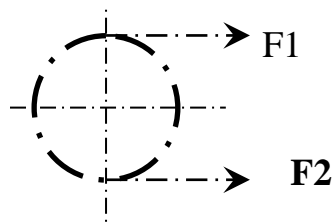


- 1 – Электродвигатель,
- 2 – Муфта,
- 3 – Редуктор,
- 4 – Звездочки тяговые (t-шаг, z-число зубьев).

V – скорость цепи конвейера;  
 $F = F_1 - F_2$  – окружное усилие на звездочке;  
 $F_1, F_2$  – натяжение ведущей и ведомой ветвей цепи конвейера  
 $F_2 = 0,2F_1$

Цепи по ГОСТ 588-74 тип ВР.  
 В одной из муфт предусмотреть предохранительное устройство.

Вид



Разработать:

- 1– Общий вид привода,
- 2– Редуктор,
- 3– Приводной вал с тяговыми звёздочками и муфтой
- 4– Рабочие чертежи: ведущий вал, коническое колесо, промежуточный вал.

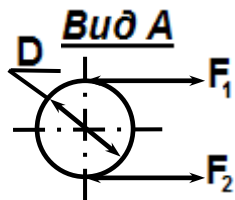
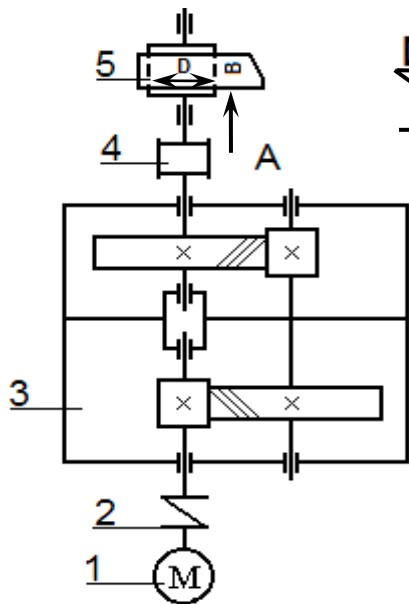
Обеспечить: Минимальные габариты редуктора и привода.



Вариант	1	2	3	4	5	6	7	8	9	10
F,кН	1,0	1,2	1,5	2,0	1,7	2,7	0,9	4,0	3,0	3,5
V,м/сек	1,1	0,75	1,1	0,95	0,9	0,95	0,8	0,6	1,2	1,1
t,мм	100	125	125	100	125	100	125	100	100	125
z	9	10	9	9	7	8	7	8	9	10
L,мм	350	400	400	450	300	500	500	700	600	500

## ПРОЕКТ ПРИВОДА ЛЕНТОЧНОГО КОНВЕЙЕРА

Задание 42



1 – Электродвигатель, 2.4–Муфта, 3 – Редуктор,  
5 – Барабан, 6 – Плита (рама).

$P_T$  – мощность на тихоходном валу;

$n_T$  – частота вращения тихоходного вала.

$F = F_1 - F_2$ ;  $F_1, F_2$  – натяжение ведущей и ведомой ветвей ленты конвейера;

$F_2 = 0,5F_1$ .

### Разработать:

1–Общий вид привода, 2 – Редуктор, 3 –  
Приводной вал с барабаном и муфтой, 4 –  
Рабочие чертежи: червяк, колесо зубчатое,  
промежуточный вал, ведущий вал.

### Обеспечить:

3. Минимальные габариты привода при за-  
данной средней твердости зубьев колес

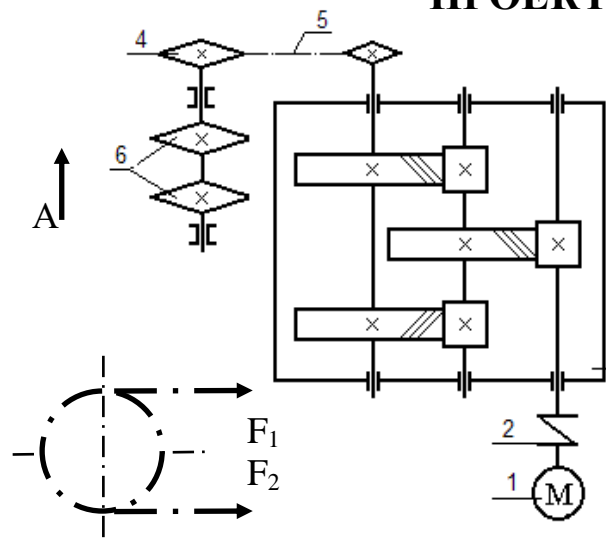


HRC<sub>2</sub>.

4. Исследовать влияние частоты вращения двигателя на размеры редуктора при различных твердостях зубьев HRC<sub>2</sub> (построить график).

Вариант	1	2	3	4	5	6	7	8	9	10
F, кН	1,7	1,4	2,0	2,5	3,0	3,0	5,2	6,3	2,5	3,0
V, м/сек	0,9	0,8	1,2	1,0	1,0	1,4	1,2	1,0	1,5	1,2
D, мм	450	400	350	400	450	400	350	400	350	400
B, мм	300	450	450	500	500	450	450	500	400	450

## ПРОЕКТ ПРИВОДА ПЛАСТИНЧАТОГО КОНВЕЙЕРА



- 1 – Электродвигатель,  $F$ -окружное усилие на две звездочки;
- 2 –Муфта упругая.  $V$ -скорость цепи конвейера;
- 3 – Редуктор,  $F = F_1 - F_2$ ;  $F_2 \approx 0,2 \cdot F_1$ ,
- 4– Плита(рама),  $F_1, F_2$ -натяжение ведущей, ведомой
- 5–Цепная передача с предохранительным устройством, цепи конвейера.
- 6-Звездочка тяговая ( $t$ -шаг,  $z$ -число зубьев).

### Разработать:

- 1– Общий вид привода, 2 – Редуктор
- 3– Приводной вал с опорами и звездочкой,
- 4– Рабочие чертежи узла промежуточного вала

### Обеспечить:

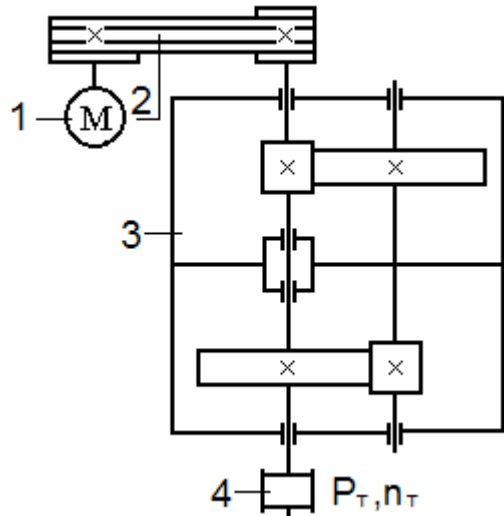
**Вид** шие габариты редуктора (примерное равенство диаметров колес) и привода при заданной средней твердости зубьев колес HRC<sub>2</sub>. 2.Исследовать влияние частоты вращения двигателя на размеры редуктора при разных твердостях зубьев колес HRC<sub>2</sub>.



Вариант	1	2	3	4	5	6	7	8	9	10
$F, \text{кН}$	2,6	3,9	2,0	4,0	5,0	1,2	1,7	3,0	4,0	1,5
$V, \text{м/сек}$	0,4	0,5	0,6	0,4	0,5	0,6	0,7	0,4	0,5	0,6
$t, \text{мм}$	100	100	100	125	125	125	125	125	125	100
$z$	7	8	9	7	8	9	7	8	9	7
$L, \text{мм}$	450	450	500	550	550	600	600	600	600	600

# ПРОЕКТ ИНДИВИДУАЛЬНОГО ПРИВОДА

Задание 44



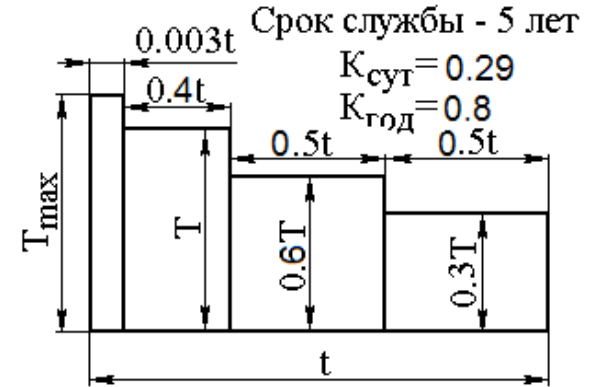
1 – Электродвигатель, 2 – клиноременная передача, 3 – Редуктор, 4 - Муфта.  
 $P_T$  – мощность на тихоходном валу;  
 $n_T$  – частота вращения тихоходного вала.

**Разработать:**

- 1– Общий вид привода,
- 2– Редуктор,
- 3– Раму(плиту),
- 4– Рабочие чертежи деталей:

промежуточный вал, цилиндрическое колесо, ведомый шкив.

График нагрузки



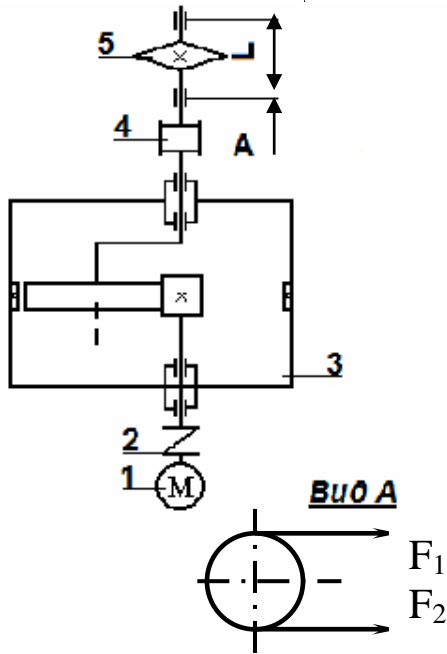
**Обеспечить:**

- 1. Наименьшие габариты редуктора и привода при заданной средней твердости колес HRC<sub>2</sub>.
- 2. Исследовать влияние частоты вращения двигателя на габариты редуктора при различных твердостях зубьев HRC<sub>2</sub>, (построить график).

Вариант	1	2	3	4	5	6	7	8	9	10
$P_T$ , кВт	4,0	4,0	4,0	5,0	5,0	5,0	3,0	3,0	2,0	1,5
$n_T$ , мин <sup>-1</sup>	40	50	60	40	35	50	40	50	40	40



**ПРОЕКТ ПРИВОДА К ЦЕПНОМУ КОНВЕЙЕРУ**



1 – Электродвигатель, 2,4 – Муфта, 3 – Редуктор планетарный, 5 – Звездочка тяговая ( $t$  – шаг;  $z$  – число зубьев) с предохранительным устройством.

Цепь тяговая по ГОСТ 588-74.

$F$  – окружное усилие на звездочке;

$F_1, F_2$  – натяжение ведущей и ведомой ветвей цепи;

$F = F_1 + F_2$ ;  $F_2 = 0,2F_1$ ;  $L = 500$  мм.

**Разработать:**

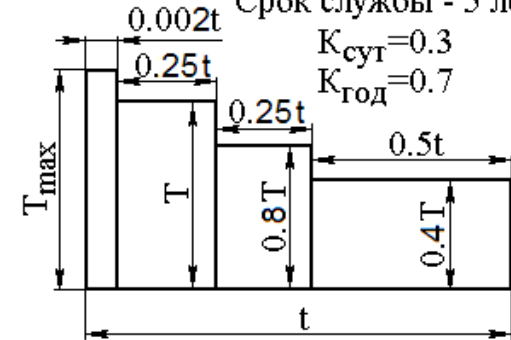
1 – Общий вид привода, 2 – Редуктор, 3 – Рама, 4 – Рабочие чертежи ведущего вала.

**График нагрузки**

Срок службы - 5 лет

$K_{сут} = 0.3$

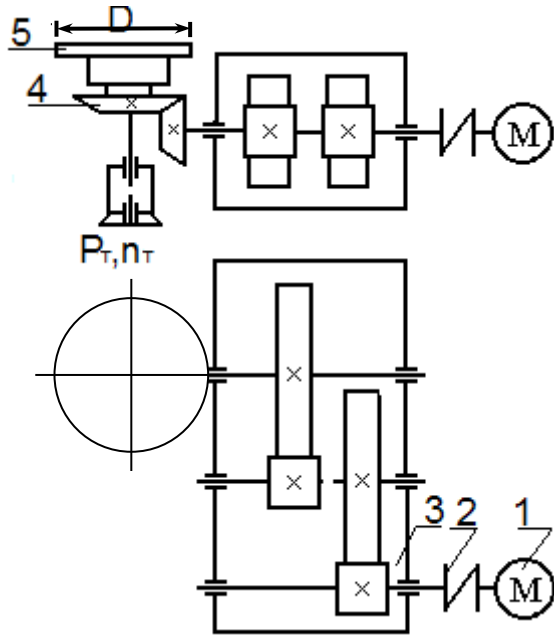
$K_{год} = 0.7$



Вариант	1	2	3	4	5	6	7	8	9	10
$F$ , кН	2.0	2.9	4.2	1.8	2.1	4.7	3.8	2.1	3.0	3.5
$V$ , м/сек	1.2	1.3	0.9	1.3	1.1	0.8	1.0	1.1	1.25	1.1
$t$ , мм	100	125	125	160	100	125	125	160	100	125
$z$	9	8	6	7	8	9	6	7	9	9

# ПРОЕКТ ПРИВОДА ДИСКОВОГО ПИТАТЕЛЯ

Задание 46



1 – Электродвигатель, 2 – Муфта упругая, 3 – Редуктор,  
4 – Коническая передача, 5 – Диск питателя.

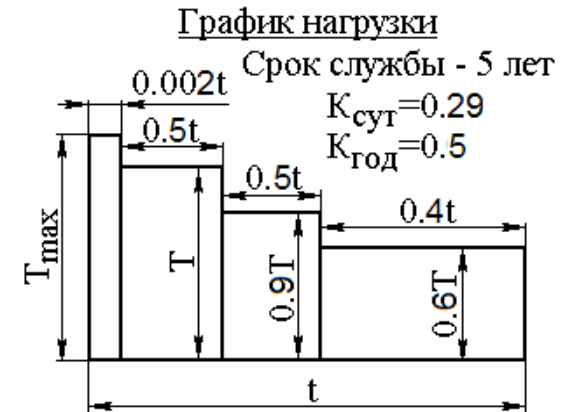
$P_T$  – мощность на валу диска;  
 $n_T$  – частота вращения диска;  
 $D$  – диаметр диска.

### Разработать:

1–Общий вид установки, 2 – Редуктор, 3 – Раму, 4 – Рабочие чертежи деталей: детали узла выходного вала редуктора.

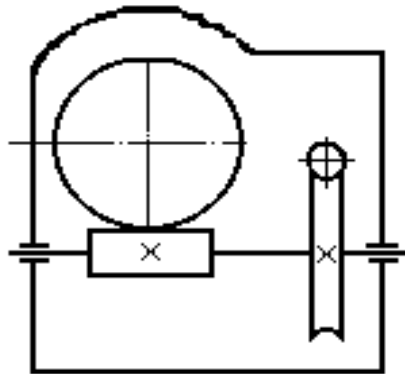
### Обеспечить:

1. Минимальные габариты редуктора (примерное равенство диаметров колес) и привода при заданной средней твердости зубьев колес HRC<sub>2</sub>.
2. Исследовать влияние частоты вращения двигателя на размеры редуктора.
- 3.



Вариант	1	2	3	4	5	6	7	8	9	10
$P_T$ , кВт	2,8	1,7	1,0	1,7	2,8	1,7	1,0	1,7	4,5	2,8
$n_T$ , мин <sup>-1</sup>	20	25	25	30	30	40	40	40	50	45
$D$ , мм	1000	950	600	850	1000	800	800	700	800	800

## ПРОЕКТ ПРИВОДА ЦЕПНОГО КОНВЕЙЕРА



1 – Электродвигатель, 2 – Муфта упругая, 3 – Редуктор червячный, 4 – Муфта с предохранительным устройством, 5 – Звездочка тяговая ( $t$  – шаг,  $z$  – число зубьев), 6 – Плита (рама).

$F$  – окружное усилие на звездочке;  $V$  – скорость цепи конвейера.

Цепь тяговая по ГОСТ 588-74 тип ВР.

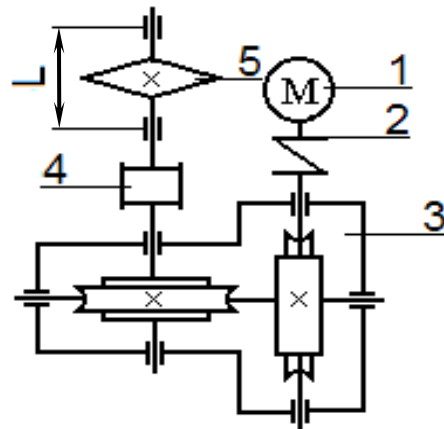
$F = F_1 - F_2$ ;  $F_1, F_2$  – натяжение ведущей и ведомой ветвей цепи конвейера;  $F_2 = 0,2F_1$

### Разработать:

1 – Общий вид привода, 2 – Двухступенчатый червячный редуктор, 3 – Приводной вал со звездочкой и муфтой, 4 – Рабочие чертежи деталей промежуточного вала.

### Обеспечить:

1. Минимальные габариты редуктора и привода. 2. Выбор наименее дефицитного материала червячного колеса и наименьший расход материала этих колес.

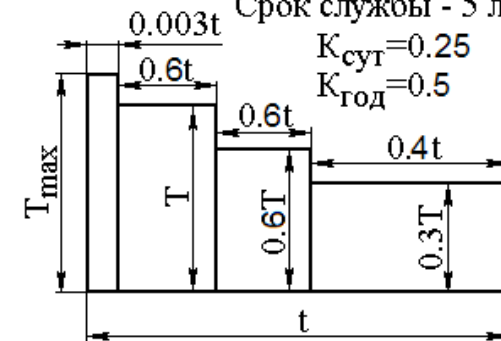


### График нагрузки

Срок службы - 5 лет

$K_{сут} = 0.25$

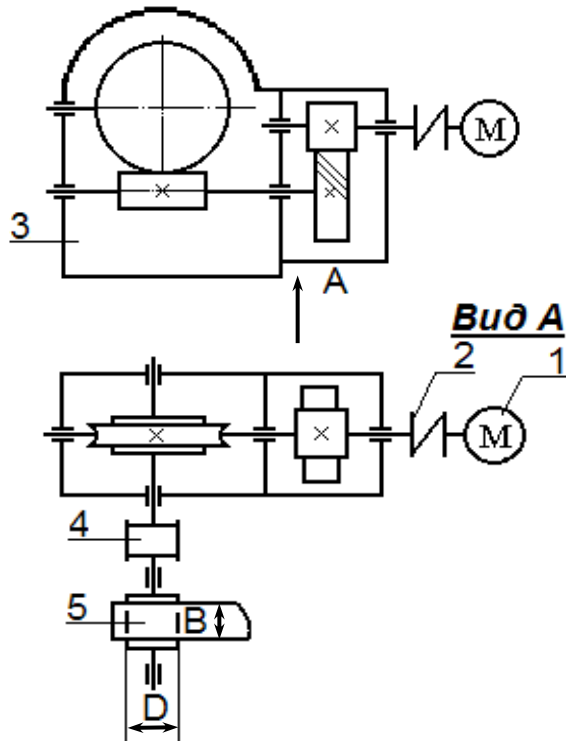
$K_{год} = 0.5$



Вариант	1	2	3	4	5	6	7	8	9	10
$F$ , кН	2,7	4,8	5,0	6,0	6,1	5,0	7,7	6,7	4,0	5,5
$V$ , м/сек	0,1	0,15	0,12	0,1	0,05	0,1	0,08	0,07	0,15	0,1
$t$ , мм	160	100	125	125	125	100	125	125	125	125
$z$	9	10	9	9	11	10	11	8	10	11

## ПРОЕКТ ПРИВОДА ЛЕНТОЧНОГО КОНВЕЙЕРА

Задание 48



1 – Электродвигатель, 2,4 – Муфта, 3 – Редуктор, – Барабан приводной.

$F$  – окружное усилие на барабане;

$V$  – скорость ленты конвейера.

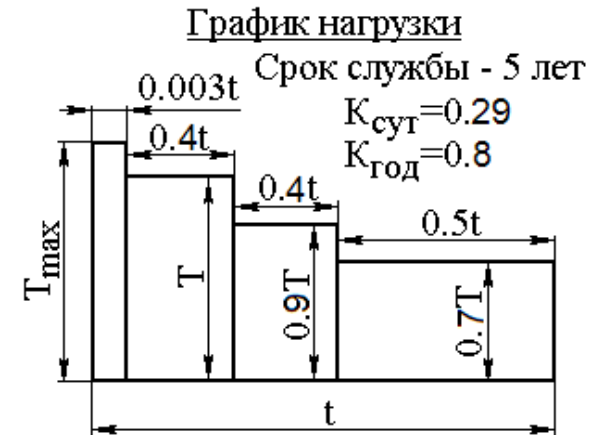
$F = F_1 - F_2$ ;  $F_1, F_2$  – натяжение ведущей и ведомой ветвей ленты конвейера;  $F_2 = 0,5F_1$

### Разработать:

1 – Общий вид установки, 2 – редуктор, 3 – Приводной вал с барабаном и муфтой, 4 – Рабочие чертежи деталей промежуточного вала.

### Обеспечить:

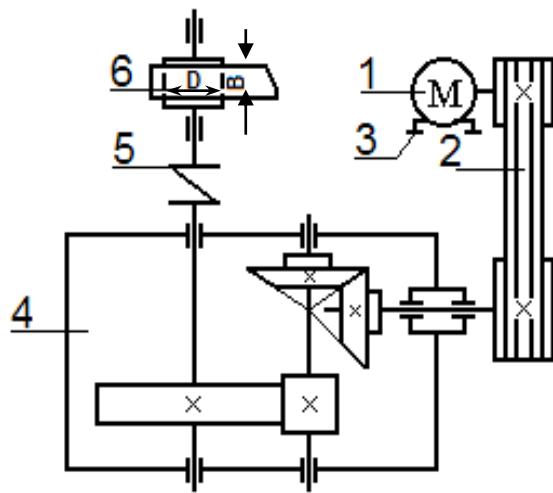
2. Минимальные габариты редуктора и привода.
3. Выбор наименее дефицитного материала червячного колеса и наименьший расход материала червячного колеса



Вариант	1	2	3	4	5	6	7	8	9	10
$F$ , кН	2,3	3,5	2,7	3,0	3,2	3,5	4,5	5,2	2,5	3,5
$V$ , м/сек	0,5	0,3	0,7	0,4	0,3	0,5	0,25	0,6	0,4	0,6
$D$ , мм	325	280	300	325	350	350	275	400	350	300
$B$ , мм	400	350	350	450	400	400	350	300	300	400

## ПРОЕКТ ПРИВОДА ЛЕНТОЧНОГО КОНВЕЙЕРА

Задание 49



1 – Электродвигатель, 2 – Клиноременная передача, 3 – Натяжное усилие, 4 – Редуктор коническо-цилиндрический, 5 – Муфта, 6 – Барабан.

$F$  – окружное усилие на барабане;

$V$  – скорость ленты конвейера;

$F = F_1 - F_2$ ;  $F_1, F_2$  – натяжение ведущей и ведомой ветвей ленты конвейера;  $F_2 \approx 0,5F_1$

### Разработать:

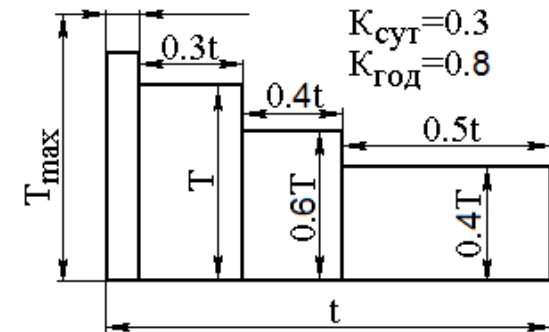
1–Общий вид привода, 2 – Редуктор, 3 – Натяжное устройство, 4 – Редуктор коническо-цилиндрический, 5 – Муфта, 6 – Барабан.

### Обеспечить:

4. Минимальные габариты редуктора и привода.
5. Исследовать влияние частоты вращения двигателя на габариты редуктора.

### График нагрузки

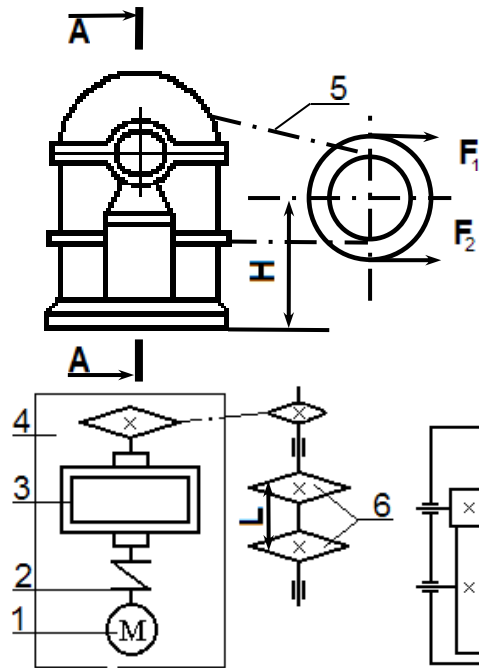
Срок службы - 5 лет



Вариант	1	2	3	4	5	6	7	8	9	10
$F$ , кН	2,0	3,0	1,2	2,5	2,3	3,0	2,0	3,2	2,3	2,7
$V$ , м/сек	0,76	0,85	0,8	0,95	0,65	0,8	0,72	0,7	0,6	0,7
$D$ , мм	325	350	325	300	250	325	300	325	300	325
$B$ , мм	400	450	400	350	300	350	400	450	400	425

## ПРОЕКТ ПРИВОДА ЦЕПНОГО КОНВЕЙЕРА

Задание 50



1 – Электродвигатель, 2 – Муфта упругая, 3 – Редуктор соосный, 4 – Плита (рама), 5 – Цепная передача с предохранительным устройством, 6 – Звездочки тяговые ( $t$  – шаг,  $z$  – число зубьев).  $F_2 = 0,2F_1$ ;  $F_1 - F_2 = F$ .

$F$  – окружное усилие на звездочке;  
 $V$  – скорость цепи конвейера;

### Разработать:

1 – Общий вид привода, 2 – Редуктор, 3 – Тихоходный вал со звездочкой, 4 – Рабочие чертежи деталей: промежуточный вал, зубчатое колесо.

**Обеспечить:** наименьшие габариты привода

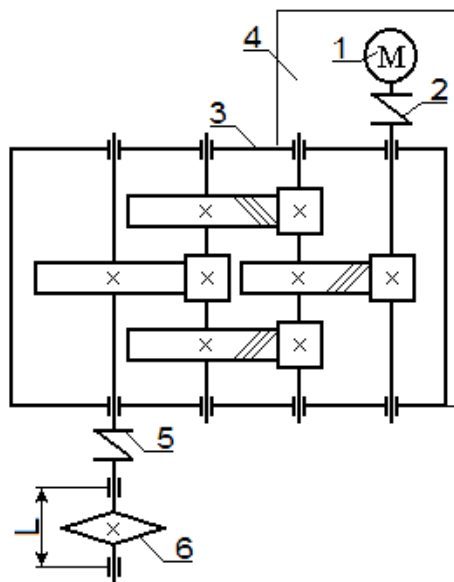
### График нагрузки



Вариант	1	2	3	4	5	6	7	8	9	10
$F$ , кН	7,0	6,5	2,0	3,0	3,5	4,0	5,0	2,0	3,0	4,0
$V$ , м/сек	0,6	0,7	0,6	0,6	0,5	0,5	0,6	0,4	0,4	0,4
$t$ , мм	100	100	100	125	125	125	125	100	100	100
$z$	7	7	7	9	9	9	10	10	100	7
$H$ , мм	650	650	650	700	700	700	760	760	650	650
$L$ , мм	500	500	500	750	750	750	750	750	600	600

## ПРОЕКТ ПРИВОДА К ЦЕПНОМУ КОНВЕЙЕРУ

Задание 51



1 – Электродвигатель, 2.5 – Муфта, 3 – Редуктор, 4 – Плита,  
6 – Звездочка тяговая ( $t$ -шаг,  $z$ -число зубьев).

$F$  - окружное усилие.  $F_2 = 0,2F_1$ ;  $F_1 - F_2 = F$ ,  
 $F_1, F_2$  - натяжение ведущей и ведомой ветвей цепи.

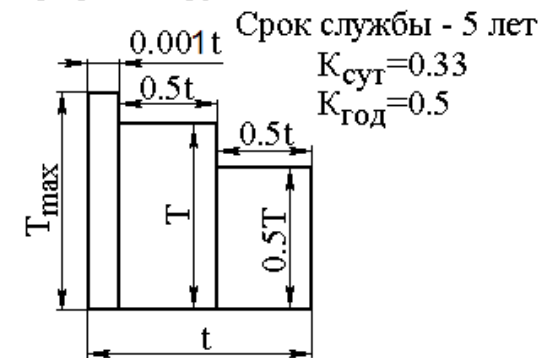
### Разработать:

1 – Общий вид привода, 2 – Редуктор, 3 – Сборочный чертеж натяжного устройства,  
4 – Рабочие чертежи деталей: детали узла промежуточного вала.

### Обеспечить:

Наименьшие габариты привода.

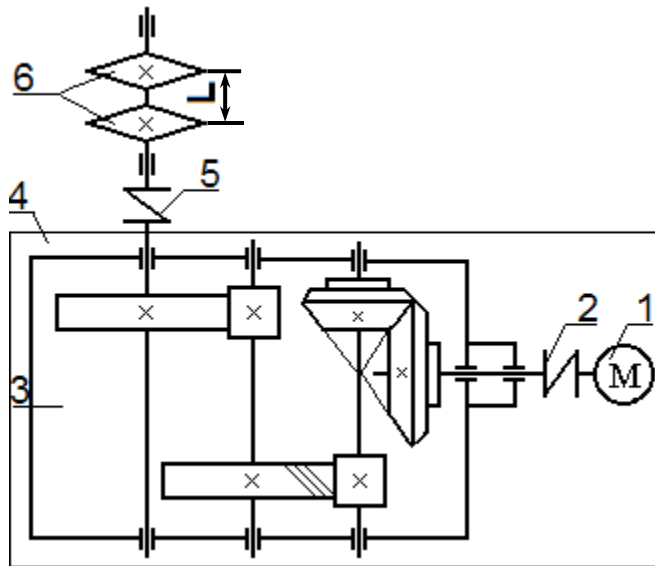
### График нагрузки



Вариант	1	2	3	4	5	6	7	8	9	10
$F$ , кН	4,0	3,0	2,5	2,0	5,0	4,0	3,0	2,0	5,0	5,0
$V$ , м/сек	0,6	0,7	0,6	0,5	0,5	0,8	0,5	0,8	0,8	0,7
$t$ , мм	100	125	125	100	100	100	100	100	100	125
$z$	7	7	9	9	10	7	8	9	11	9
$L$ , мм	500	500	550	550	550	500	500	500	600	600

## ПРОЕКТ ПРИВОДА ЦЕПНОГО КОНВЕЙЕРА

Задание 52



1 – Электродвигатель, 2 – Муфта упругая, 3 – Редуктор, 4 – Плита, 5– Муфта с предохранительным устройством, 6 – Звездочка тяговая ( $t$  – шаг,  $z$  – число зубьев).

$F$  – окружное усилие на звездочке;  $V$  – скорость цепи конвейера.

Тяговая цепь по ГОСТ 588-74 тип ВР.

$$F_2 = 0,2 \cdot F_1; \quad F = F_1 - F_2.$$

**Разработать:**

1–Общий вид привода, 2 – Редуктор, 3 – Приводной вал конвейера с тяговой звездочкой, 4 – Рабочие чертежи деталей: детали промежуточного вала.



**Обеспечить:** минимальные габариты привода.

Вариант	1	2	3	4	5	6	7	8	9	10
F, кН	4,0	5,0	6,0	3,0	2,5	3,2	8,5	10,0	2,0	4,5
V, м/сек	0,2	0,3	0,2	0,3	0,5	0,4	0,5	0,5	0,5	0,4
t, мм	100	100	100	125	100	100	100	100	100	100
z	8	11	9	9	13	8	10	14	13	8
L, мм	650	650	650	500	500	650	650	600	600	650



## СПИСОК ЛИТЕРАТУРЫ

1. Учаев, П.Н. Курсовое проектирование деталей машин на базе графических систем: учебное пособие / П.Н.Учаев, [и др.]; – Старый Оскол: ТНТ, 2012. – 428 с.

2. Учаев, П.Н. Механический привод с редукторами, мотор-редукторами и коробками скоростей: учебное пособие / П.Н.Учаев, [и др.]; – Старый Оскол: ТНТ, 2010. – 264 с.

3. Дунаев, П. Ф. Детали машин. Курсовое проектирование [Текст] : учебное пособие / П. Ф. Дунаев, О. П. Леликов. - 4-е изд., испр. - М. : Машиностроение, 2003. - 536 с.

4. Энергокинематический расчет привода: методические указания к выполнению курсового проекта и практических работ по курсу «Детали машин и Основы конструирования» для студентов направления 15.03.05 Конструкторско-технологическое обеспечение машиностроительных производств (очной и заочной формы обучения) / Юго-Запад. Гос. Ун-т, сост.: П.Н. Учаев, А.А. Горохов. Курск, 2017. - 36 с, ил. 6, табл. 7, прилож. 2. Библиогр.: с. 30.

5. Расчет зубчатых передач: Методические указания по курсовому проектированию и практическим занятиям по курсу «Детали машин и основы конструирования» для студентов очной и заочной формы обучения / Юго-Запад. Гос. Ун-т. Сост. А.А. Горохов, М.С. Разумов, О.С. Зубкова. - Курск, 2018 г. - 43 с.

6. Расчет червячных передач: Методические указания по курсовому проектированию и практическим занятиям по курсу «Детали машин и основы конструирования» для студентов очной и заочной формы обучения / Юго-Запад. Гос. Ун-т. Сост. А.А. Горохов, М.С. Разумов, О.С. Зубкова. - Курск, 2018 г. - 18 с.

7. Расчёт зубчатых конических передач: Методические указания по курсовому проектированию и практическим занятиям по курсу «Детали машин и основы конструирования» для студентов очной и заочной формы обучения / Юго-Запад. Гос. Ун-т. Сост. А.А. Горохов, М.С. Разумов, О.С. Зубкова. - Курск, 2018 г. - 18 с.

8. Расчёт передач гибкой связью [Электронный ресурс] : для студентов специальностей 260601.65, 150202.65, 196601.65, 200503.65 и бакалавров направлений подготовки 150400.62, 150700.62, 190600.62, 200500.62 / Юго-Западный государственный

университет, Кафедра машиностроительных технологий и оборудования ; ЮЗГУ ; сост.; А. А. Норовский, И. Н. Путинцева, Р. Е. Абашкин, Н. Д. Тутов. - Курск : ЮЗГУ, 2012. - 30 с. : табл. - Библиогр.: с. 30.

9. Муфты: Методические указания по курсовому проектированию и практическим занятиям по курсу «Детали машин и основы конструирования» для студентов очной и заочной формы обучения / Юго-Запад. Гос. Ун-т. Сост. А.А. Горохов, М.С. Разумов, О.С. Зубкова. - Курск, 2018 г. - 65 с.

10. Учаев, П.Н. Современное машиностроение. Ч. 5. Основы машиноведения. Конструкция, параметры и основы конструирования. Кн. 2. Типовые изделия машиностроения: атлас / П.Н. Учаев [и др.]; 4-е издание, исправл. – М.: Высш. шк., 2006. – 456 с.

11. Учаев, П.Н. Современное машиностроение. Ч. 5. Основы машиноведения. Конструкция, параметры и основы конструирования. Кн. 4. Редукторы и мотор-редукторы: атлас / П.Н. Учаев [и др.]; 4-е издание, исправл. – М.: Высш. шк., 2006. – 456 с.