

Документ подписан простой электронной подписью  
Информация о владельце:  
ФИО: Локтионова Оксана Геннадьевна  
Должность: проректор по учебной работе  
Дата подписания: 02.02.2022 10:43:33  
Уникальный программный ключ:  
0b817ca911e6668abb13a5d426d39e5f1c11eabbf73e945d1a485f1da56d089

## МИНОБРНАУКИ РОССИИ

Федеральное государственное бюджетное образовательное учреждение высшего образования

Юго-Западный государственный университет  
(ЮЗГУ)

Кафедра механики, мехатроники и робототехники

УТВЕРЖДАЮ  
Проректор по учебной работе  
О.Г. Локтионова  
« 14 » 02 2022 г.



## ПРОЕКТИРОВАНИЕ ДЕТАЛЕЙ МЕХАТРОННЫХ МОДУЛЕЙ И РОБОТОВ

Методические указания по выполнению курсового проекта  
для студентов направления подготовки  
«Мехатроника и робототехника»

УДК 681.323 – 181.4(075)

Составители: С.Ф. Яцун, В.Я. Мищенко, Е.Н. Политов

Рецензент

канд. техн. наук, доцент Безмен П.А.

Проектирование деталей мехатронных модулей и роботов: методические указания по выполнению курсового проекта / Юго-Зап. гос. ун-т; сост.: С.Ф. Яцун, В.Я. Мищенко, Е.Н. Политов. Курск, 2022. 59 с., ил. 20, прилож.2.

Изложены рекомендации и порядок расчета зубчатых передаточных механизмов, используемых в мехатронных модулях и робототехнических системах.

Методические указания соответствуют требованиям Федерального государственного образовательного стандарта.

Предназначены для студентов направления подготовки 15.03.06 Мехатроника и робототехника, выполняющих курсовые проекты по дисциплинам «Детали мехатронных модулей, роботов и их конструирование», «Конструирование мехатронных систем», «Конструирование сервисных роботов» и др., а также при выполнении выпускных квалификационных работ.

Текст печатается в авторской редакции

Подписано в печать . Формат 60x84 1/16.

Усл. печ. л. . Уч.-изд. л  $\frac{1}{1}$  . Тираж экз. Заказ $\frac{39}{1}$  Бесплатно.

Юго - Западный государственный университет

305040, г. Курск, ул.50 лет Октября, 94.

## ОГЛАВЛЕНИЕ

ВВЕДЕНИЕ.....	4
1. СОСТАВ И СТРУКТУРА КУРСОВОГО ПРОЕКТА.....	7
1.1. Структурные элементы курсового проекта .....	7
1.2. Требования к содержанию структурных элементов курсового проекта.....	7
1.3. Правила оформления курсового проекта.....	10
2. ПОРЯДОК РАСЧЕТА ЗУБЧАТОГО ПРЕОБРАЗОВАТЕЛЯ ДВИЖЕНИЯ.....	13
2.1 Энергокинематический расчет привода и выбор электродвигателя.....	13
2.2. Зубчатые и червячные передачи.....	13
2.2.1. Материалы, термообработка и допускаемые напряжения.....	13
2.2.2. Расчет передач.....	14
2.2.3. Компоновка редукторов.....	14
2.3. Расчет валов.....	14
2.4. Выбор подшипников.....	17
2.5. Разъемные соединения.....	19
3. САПР .....	22
СПИСОК ЛИТЕРАТУРЫ.....	31
ПРИЛОЖЕНИЕ А. ТИТУЛЬНЫЙ ЛИСТ.....	36
ПРИЛОЖЕНИЕ Б. ПРИМЕР ВЫПОЛНЕНИЯ РАСЧЕТНО-ПОЯСНИТЕЛЬНОЙ ЗАПИСКИ.....	37

## ВВЕДЕНИЕ

Разработка современных мехатронных систем основана на модульных принципах и технологиях.

Мехатронный модуль – это функционально и конструктивно самостоятельное изделие для реализации движения с взаимопроникновением и синергетической аппаратной – программной интеграцией составляющих его элементов, имеющих различную физическую природу.

Одним из важнейших является модуль движения, включающий в себя механическую и энергетическую части. В отличие от промышленных приводов в модуле движения вал двигателя используется в качестве одного из элементов механического преобразователя движения.

В качестве преобразователя движения используются зубчатые механизмы, передачи гибкой связью, винтовые передачи и т. д.

Наибольшее распространение в мехатронных устройствах получили зубчатые передаточные механизмы, которые могут преобразовывать вращательное движение. Они широко используются в конструкциях роботов, мехатронных модулей, металлорежущих станков, газовых заслонок и т. д.

В методических указаниях приведён порядок расчета зубчатых преобразователей движения.

Методические указания могут быть использовано студентами при выполнении курсовых проектов по дисциплинам «Детали мехатронных модулей, роботов и их конструирование», «Конструирование мехатронных систем», «Конструирование сервисных роботов», «Проектирование мехатронных систем», «Проектирование сервисных роботов», а также при выполнении выпускных квалификационных работ.

Материал может представлять определенный интерес аспирантам и инженерно-техническим работникам, занимающимся расчетом и конструированием подобных механизмов.

# 1. СОСТАВ И СТРУКТУРА КУРСОВОГО ПРОЕКТА

## 1.1. Структурные элементы курсового проекта

Структурными элементами пояснительной записки (ПЗ) курсового проекта (КП) являются:

- титульный лист;
- задание;
- реферат;
- содержание;
- обозначения и сокращения (при необходимости);
- введение;
- основная часть;
- заключение;
- список использованных источников;
- приложения (при необходимости).

Формой представления КП является пояснительная записка, которая дополняется графическим материалом, макетами, моделями, презентациями, другими материалами, собранными или подготовленными при выполнении работы (проекта), если это предусмотрено заданием, или методическими указаниями кафедры, или условиями защиты работы.

Пояснительная записка, графический материал (его часть) по усмотрению заведующего кафедрой и по согласованию с деканом факультета могут оформляться от руки.

ПЗ должна в четкой и краткой форме содержать:

- творческий замысел работы, сформулированные цели или требования, которым должна удовлетворять данная работа;
- постановку задачи, выбор и обоснование пути решения поставленной задачи и способов ее реализации;
- анализ и конкретизацию решения (построение модели, выполнение расчетов, проведение эксперимента, необходимые конструкторские проработки, социально-экономические исследования и т.д.);
- обработку полученных результатов;
- выводы и рекомендации.

ПЗ должна сопровождаться иллюстрациями (графиками, эскизами, диаграммами, схемами и т.п.).

Неотъемлемой частью курсового проекта является также графический материал, представленный, как правило, следующими чертежами и документами:

- сборочный чертеж изделия (линии, машины, аппарата);
- технологические, кинематические и другие схемы изделия;
- чертеж сборочных единиц с необходимым количеством изображений;
- чертежи технически сложных деталей, которые являются результатом творчества студента
- спецификации

Курсовой проект выполняется на основе индивидуального задания, содержащего исходные данные, необходимые для решения поставленных задач и обеспечивающие возможность реализации накопленных знаний в соответствии с уровнем профессиональной подготовки студента.

## 1.2. Требования к содержанию структурных элементов курсового проекта

### *Титульный лист*

Форма титульного листа приведена в приложении А.

### *Задание*

Руководитель работы совместно со студентом формулирует задание, соответствующее тематике КП, которое студент оформляет в соответствии с требованиями данного стандарта.

Форма задания заполняется рукописным или машинописным способом.

### *Реферат*

Реферат размещается на отдельном листе (странице). Рекомендуемый средний объем реферата 850 печатных знака. Объем реферата не должен превышать одной страницы.

Заголовком служит слово “Реферат” (для реферата на иностранном языке – соответствующий иностранный термин).

Реферат должен содержать:

- сведения об объеме ПЗ, о количестве иллюстраций, таблиц, приложений, использованных источниках, графическом материале;
- перечень ключевых слов;
- текст реферата.

Перечень ключевых слов должен включать от 5 до 15 слов или словосочетаний, которые в наибольшей мере характеризуют содержание ПЗ и обеспечивают возможность информационного поиска. Ключевые слова приводятся в именительном падеже и записываются строчными буквами в строку через запятые.

Текст реферата должен отражать:

- объект исследования или разработки;
- цель работы;
- метод или методологию проведения работы (исследования) и аппаратуру;
- полученные результаты и их новизну;
- основные конструктивные, технологические и технико-эксплуатационные характеристики;
- степень внедрения;
- рекомендации или итоги внедрения результатов работы;
- область применения;

- общественно-социальную значимость, экономическую или иную эффективность работы;
- прогнозные предположения о развитии объекта исследования (разработки);
- дополнительные сведения (особенности выполнения и оформления работы и т.п.).

Если ПЗ не содержит сведений по какой-либо из перечисленных структурных частей реферата, то она опускается, при этом последовательность изложения сохраняется.

Изложение материала в реферате должно быть кратким, точным и соответствовать положениям ГОСТ 7.9-95. Сложных грамматических оборотов следует избегать.

### ***Содержание***

Содержание включает введение, заголовки всех разделов, подразделов, пунктов (если они имеют наименование) основной части, заключение, список использованных источников и наименования приложений с указанием номеров страниц, с которых начинаются эти элементы.

Материалы, представляемые на технических носителях данных ПК, должны быть перечислены в содержании с указанием вида носителя, обозначений и наименований документов, имен и форматов соответствующих файлов, а также места расположения носителя в ПЗ.

В конце содержания перечисляется графический материал, представляемый к защите, с указанием: “На отдельных листах”.

### ***Обозначения и сокращения (по необходимости)***

Следует руководствоваться:

- при сокращениях русских слов и словосочетаний положениями ГОСТ Р 7.0.12-2011;
- при сокращениях в текстах конструкторской документации положениями ГОСТ 2.316.

Если в ПЗ необходимо использовать значительное количество (более пяти) обозначений и/или сокращений, то оформляется структурный элемент “Обозначения и сокращения”, содержащий перечень обозначений и сокращений, применяемых в данной работе (проекте). Запись обозначений и сокращений приводят в порядке их появления в ПЗ.



### ***Введение***

Введение должно раскрывать основной замысел КП: В нём:

- - формулируется обоснование проблемы, цель и задачи;
- - перечисляются методы и средства решения поставленной задачи.

Объем введения определяется выпускающей кафедрой.

### ***Основная часть***

Содержание основной части работы должно отвечать заданию и требованиям, изложенным в методических указаниях выпускающей кафедры.

Наименования разделов основной части отражают выполнение задания.

Содержание и объем основной части студент и руководитель формируют совместно, исходя из требований методических указаний выпускающей кафедры.

### ***Заключение***

Заключение должно содержать краткие выводы по результатам выполненной работы, оценку полноты решения поставленных задач, рекомендации по конкретному использованию результатов работы, ее экономическую, научную, социальную значимость.

### ***Список использованных источников***

Список должен содержать сведения об источниках, использованных при выполнении КП. По ГОСТу 7.32 сведения об источниках следует располагать в порядке появления ссылок на источники в тексте и нумеровать арабскими цифрами без точки и печатать с абзацного отступа.

Сведения об источниках приводятся в соответствии с требованиями ГОСТ 7.1.

### ***Приложения***

Приложение оформляют как продолжение ПЗ по ГОСТу 7.32.

Приложения выполняют на листах формата А4. Допускается оформлять приложения на листах других форматов по ГОСТу 2.301.

В приложения выносятся: графический материал большого объема и/или формата, таблицы большого формата, методы расчетов, описания аппаратуры и приборов, описания алгоритмов и программ задач, решаемых на ПК, и т. д.

### **1.3. Правила оформления курсового проекта**

#### ***Требования к тексту***

Изложение текста и оформление работ выполняется в соответствии с требованиями настоящего стандарта, ГОСТа 7.32.

ПЗ выполняется на русском языке. Допускается выполнение на иностранном языке, если это установлено заданием.

Текст ПЗ набирается на компьютере и печатается на принтере на одной стороне листа белой бумаги формата А4.

Шрифт – Times New Roman. Размер шрифта – 14.

Абзацный отступ – 1,25 см. Междустрочный интервал – 1,5.

Размеры полей: левое, верхнее, нижнее – 20 мм; правое – 10 мм.

Выравнивание – по ширине.

#### ***Оформление заголовков***

Каждый структурный элемент ПЗ начинается с новой страницы, начиная с первой прописной без точки в конце.

Заголовки следует печатать с абзацного отступа.

Заголовки выделяют жирным шрифтом.

Заголовок раздела должен быть отделён от основного текста раздела и от текста предыдущего раздела одинарным междустрочным интервалом 8 мм (1 пустая строка основного текста 14 pt).

#### ***Нумерация***

Все листы ПЗ, включая приложения, следует нумеровать арабскими цифрами, соблюдая сквозную нумерацию по всему тексту. Номер страницы ставится в центре нижней части листа без точки. Для технических направлений – в правом нижнем углу.

Первым листом является титульный лист. Титульный лист включается в общее количество страниц, но не нумеруется.

Иллюстрации и таблицы, расположенные на отдельных листах, и распечатки с ПК включают в общую нумерацию страниц отчета. Иллюстрации, таблицы и распечатки с ПК на листе формата А3 учитывают как одну страницу.

Приложения должны иметь общую с остальной частью ПЗ сквозную

нумерацию страниц. На все приложения должны быть даны ссылки. Приложения располагают в порядке ссылок на них в тексте ПЗ.

### ***Оформление***

Пояснительная записка должна быть сброшюрована.

### ***Содержание и объем КП***

Содержание курсового проекта определяется индивидуальным заданием, которое может быть выдано студенту на специальном бланке. В нем оговариваются тема проекта, срок представления к защите, исходные данные, перечень графического материала, содержание пояснительной записки. Объектами типовых курсовых проектов могут быть отдельные виды отраслевого технологического оборудования.

Как правило, почти все проекты, выполняемые по специальности «Мехатроника и робототехника», имеют конструкторский характер, в них решаются задачи разработки новой конструкции или его части-механизма на уровне технического решения, серийно изготавливаемого оборудования.

В курсовых проектах, выполняемых студентами, объектами могут быть типовые конструкции оборудования и их отдельные механизмы.

Объем курсового проекта складывается из графической части (3-4 листа формата А1) и пояснительной записки (25-30 листов формата А4).

Графическая часть в зависимости от задания может включать:

- сборочный чертеж изделия (линии, машины, аппарата);
- технологические, кинематические и другие схемы изделия;
- чертеж сборочных единиц с необходимым количеством изображений;
- чертежи технически сложных деталей, которые являются результатом творчества студента.

Пояснительная записка (основная часть) включает анализ оборудования аналогичного назначения, описание разрабатываемой конструкции, необходимые расчеты.

Ниже приводится примерное содержание пояснительной записки (вариант).

Реферат.

Введение.

1.1. Назначение и область применения.

1.2. Описание конструкции и принципа действия.

1.3. Техническая характеристика.

2. Расчеты, подтверждающие работоспособность конструкции.

2.1. Кинематические расчеты.

2.2. Энергетические расчеты.

2.3. Специальные расчеты (теплотехнические, гидравлические и др.).

2.4. Расчеты на прочность.

2.5. Использование ЭВМ, САПР.

Заключение.

Список использованной литературы.

Приложение:

1. Задание на курсовой проект (на бланке).

2. Спецификации.

Студентам следует обратить внимание на необходимость отражения в пояснительной записке всех перечисленных разделов, соблюдения формулировок названий разделов и т.п.

## 2. ПОРЯДОК РАСЧЕТА ЗУБЧАТОГО ПРЕОБРАЗОВАТЕЛЯ ДВИЖЕНИЯ

### 2.1 Энергокинематический расчет привода и выбор электродвигателя

Исходными данными для проектирования являются:

Для привода вращательного движения – крутящий момент на выходном звене  $T_{\text{вых}}$  и угловая скорость выходного вала ( $\omega = \frac{\pi n_{\text{вых}}}{30}$ ).

Для привода поступательного движения – усилие на выходном звене  $F_{\text{вых}}$  и линейная скорость выходного звена  $V_{\text{вых}}$ .

Рассмотрим выбор для привода вращательного движения, наиболее широко используемого в курсовых проектах.

Для выбора электропривода, который бы осуществлял вращательное движение мехатронного модуля, необходимо найти потребляемую мощность.

Мощность на выходном валу определяется следующим образом [3]:

$$N = T_{\text{вых}} \cdot \omega_{\text{вых}}, \quad (2.1)$$

где  $T_{\text{вых}}$  – момент сопротивления на выходном звене мехатронного модуля, Нм;  $n_{\text{вых}}$  – номинальная частота вращения выходного звена мехатронного модуля, об/мин.

Мощность, потребляемую электродвигателем, определим по формуле [3]:

$$N_{\text{дв}} = \frac{\xi N}{\eta}, \quad (2.2)$$

где  $\xi$  – коэффициент запаса, учитывающий влияние динамических нагрузок в период разгона и торможения ( $\xi=1.2$ );  $\eta$  – общий коэффициент полезного действия мехатронного модуля.

Из таблиц [4] выбираем тип электродвигателя и его основные параметры мощность  $N_{\text{дв}}$  и частоту вращения  $n_{\text{дв}}$ .

Находим передаточное отношение привода

$$U = n_{\text{дв}} / n_{\text{вых}} \quad (2.3)$$

и в соответствии с рекомендациями [3] выбираем тип редуктора, количество ступеней и передаточное отношение каждой ступени.

## 2.2.Зубчатые и червячные передачи

### 2.2.1.Материалы, термообработка и допускаемые напряжения

В соответствии с [3], выбираются материалы, термообработка и допускаемые напряжения для шестерни и зубчатого колеса. Т.к. в курсовом проекте в основном производится расчет закрытых зубчатых передач, то для определения их размеров проводится проектировочный расчет для которого необходимо определить допускаемые контактные напряжения  $\sigma_{HPa}$ .

Для червячной передачи выбираем материалы исходя из рекомендаций [3].

### 2.2.2.Расчет передач

Далее, в соответствии с п.4.2.[3] проводится расчет основных параметров передач (определение межосевого расстояния, размеров зубчатых колес, чисел зубьев и модуля зацепления).

Расчет закрытых червячных передач производится в соответствии с п.4.2.8)[3]. Определяются основные параметры червячной передачи и проводится тепловой расчет.

### 2.2.3.Компоновка редукторов

Компоновка редукторов выполняется после проведения прочностных расчетов. Она необходима для нахождения расстояния между опорами валов и длин консольных участков, определения точек приложения действующих сил, размещения внутри редуктора зубчатых колес всех ступеней, червяков и червячных колес так, чтобы получить минимальные внутренние размеры редуктора.

Рекомендации по выполнению компоновки для различных типов редукторов приведены в п.5 [3].

## 2.3. Расчет валов

Расчет валов на прочность заключается в определении напряжения  $\sigma$  в опасном сечении вала (проверочный расчет) или в определении диаметра вала  $d$  по выбранному допускаемому напряжению  $[\sigma]$  (проектный расчет).

Так как большинство соединительных муфт передают на вал только крутящий момент, то вначале проводится предварительный расчет вала под муфту на кручение по пониженным допускаемым напряжениям.

Условие прочности имеет вид

$$\tau_{\max} = \frac{\dot{O}}{0,2d_i^3} \leq [\tau_k].$$

Откуда диаметр вала под соединительную муфту

$$d_i = 1,13 \sqrt[3]{\frac{\dot{O}}{0,2[\tau_k]}},$$

где коэффициент 1,1 учитывает ослабление вала шпоночным пазом или отверстием под штифт

$[\tau_k]$  – допускаемые напряжения на кручение.

Для соединения валов двигателя и передаточного механизма типовой муфтой необходимо, чтобы размеры их диаметров были близки друг другу. Для этого полученный расчетный диаметр вала передаточного механизма увеличивают.

Диаметры вала  $d_{II}$  под подшипники и  $d_K$  под зубчатое колесо (или шестерню) определяют конструктивно с учетом технологических и монтажных удобств по следующим соотношениям:

$$D_{II} = (1,15 \dots 1,4)d_M; \quad d_K = (1,15 \dots 1,4)d_{II},$$

или

$$d_{II} = d_M + (0,5 \dots 3) \text{ мм}; \quad d_K = d_{II} + (0,5 \dots 3) \text{ мм}.$$

Если вал не имеет участка под муфту (вал II на рис. 2.1), то ориентировочный расчет его размеров может быть сделан по условию равнопрочности вала B и вала II по кручению

$$\tau_{xB} = \frac{T_B}{0,2d_{xB}^3} = \tau_{xII} = \frac{T_{II}}{0,2d_{xII}^3}$$

Так как крутящие моменты на валах связаны соотношением

$$T_{II} = T_B u_{BII} \eta,$$

где  $u_{BII}$  и  $\eta$  – передаточное отношение и КПД ступени B – II.

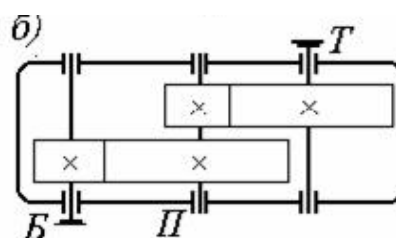


Рисунок 2.1 Кинематическая схема двухступенчатой зубчатой передачи

После предварительного выбора диаметра валов проводится проверочный расчет в следующей последовательности:

- определяются действующие нагрузки;
- составляется расчетная схема (При этом валы и оси рассматриваются как балки на шарнирных опорах, роль которых выполняют подшипники. Весами валов или осей, а также деталей, установленных на них пренебрегают. Трение в опорах также не учитывается. Реакции в опорах прикладываются в середине ширины подшипников. Распределенные силы, действующие на детали, сидящие на валу, заменяются сосредоточенными, которые приложены в середине ширины деталей.);
- определяются реакции опор и находятся крутящие и изгибающие моменты по длине вала (проводится построение эпюр изгибающих и крутящих моментов);
- проводится расчет напряжений в опасном сечении и проверка прочности. Проверочный расчет прочности валов в общем случае выполняют на статическую прочность и на усталость.

**Расчет на статическую прочность** проводят по наибольшим кратковременным нагрузкам. Вал рассчитывают на совместное действие изгиба, кручения и сжатия (или растяжения); влиянием касательных напряжений от поперечных сил при расчетах валов пренебрегают.

Проверочный расчет на прочность выполняется с учетом одновременного действия изгибающего и крутящего моментов.

На основании четвертой теории прочности можно записать

$$\sigma_{эк} = \sqrt{\sigma_u^2 + 3\tau_k^2} \leq [\sigma_u],$$

где  $\sigma_u$  и  $\tau_k$  - соответственно наибольшие напряжения в точке вала от изгиба – моментом  $M_u$  и кручения - моментом  $T$ .

Так как



$$\sigma_H = \frac{M_H}{W_H}; \quad \tau_K = \frac{T}{W_K}; \quad W_K = 2 W_H,$$

то можно записать

$$\sigma_{эк} = \frac{10}{d^3} \sqrt{M_H^2 + 0,75 T^2}$$

откуда диаметр вала

$$d = \sqrt[3]{\frac{10 \sqrt{M_H^2 + 0,75 T^2}}{[\sigma_{эк}]}} ,$$

Опасное сечение находят после построения эпюр изгибающих и крутящих моментов. При этом силы, действующие на вал в разных плоскостях, раскладывают по двум взаимно перпендикулярным плоскостям и строят эпюры моментов. Затем производится геометрическое суммирование изгибающих моментов.

Если оказывается, что условие статической прочности вала не выполнено, то вал конструируют заново, увеличивая поперечные размеры. При жестких требованиях к габаритам всего узла бывает необходимо сохранить исходные размеры вала, тогда применяют материал с более высокими характеристиками прочности.

Расчет вала по приведенному запасу прочности производится как проверочный и заключается в определении фактического запаса прочности с учетом характера изменения касательных и нормальных напряжений, масштабного фактора, концентрации напряжений и состояние поверхностей. Статическая прочность считается обеспеченной, если приведенный запас прочности  $n_{пр}$  не менее допускаемого  $[n]$ . Это условие выражается следующим образом

$$n_{пр} = \frac{n_\sigma n_\tau}{\sqrt{n_\sigma^2 + n_\tau^2}} \geq [n]$$

где  $n_\sigma, n_\tau$  - запасы прочности по нормальным и касательным напряжениям,

$$n_\sigma = \frac{\sigma_T}{\sigma_H + \sigma_C}; \quad n_\tau = \frac{\tau_I}{\tau_K}$$

Значения пределов текучести  $\sigma_T$  и  $\tau_T$  выбираются в зависимости от материала вала, а напряжения изгиба  $\sigma_H$ , сжатия (растяжения)  $\sigma_C$ , кручения  $\tau_K$  находятся по приведенным выше

формулам, после того как вал сконструирован и в соответствии с расчетной схемой построены эпюры изгибающих и крутящих моментов.

Значение допускаемого запаса прочности  $[n]$  зависит от материала вала, условий работы и точности расчетов и лежит в пределах  $[n]= 1,5 - 3$ .

## 2.4. Выбор подшипников

В качестве опор вращающихся валов и осей служат подшипники и подпятники. Подшипники воспринимают радиальные и осевые нагрузки и передают их на корпус машины. Подпятники воспринимают осевые вертикальные нагрузки. По виду трения подшипники делятся на подшипники скольжения, подшипники качения.

Рассмотрим особенности расчета подшипников.

**Подшипники скольжения** (рис. 2.2) состоят из опорной части вала 1 и вкладыша 2, в котором вращается вал.

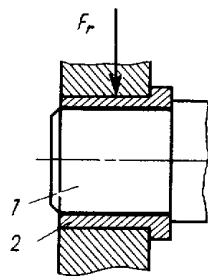


Рисунок 2.2 Схема подшипника скольжения

Практические расчеты подшипников скольжения проводят из предположения, что будет полужидкостный режим смазки. Подшипник рассчитывают на износостойкость по среднему удельному давлению  $p$  и на нагрев  $pV$  (рис. 5.1):

$$p = \frac{R}{dl} \leq [p] \text{ и } pV \leq [pV]$$

где  $d$  – диаметр цапфы;

$l$  – длина цапфы;

$[p]$  и  $[pV]$  – выбираются по таблицам в зависимости от материала вкладыша [2];

$R$  – радиальная нагрузка на цапфу (реакция опоры);

$V$  – скорость скольжения, то есть окружная скорость на поверхности цапфы, м/с:

$$V = \frac{\pi \cdot d \cdot n}{60 \cdot 1000},$$

$n$  – частота вращения вала, об/мин.

**Подшипники качения** – это наиболее распространенный вид опор вращающихся деталей механизмов и машин. Выпускаются они специализированными заводами в больших количествах. Они

состоят (рис. 2.3) из наружного 1 и внутреннего 2 колец, тел качения 3 и сепараторов 4. При работе тела качения перемещаются по беговым дорожкам А, выполненным на кольцах.

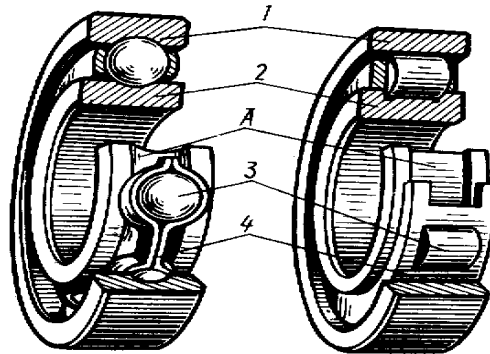


Рисунок 2.3 Подшипник качения

Подбор подшипника проводят в следующей последовательности:

1. Предварительно назначают тип подшипника.
2. Определяют эквивалентную динамическую нагрузку:

$$Q = (VX F_r + Y F_a) K_b K_T,$$

где  $F_r$  - радиальная нагрузка;

$F_a$  - осевая нагрузка;

$X, Y$  - коэффициенты приведения соответственно радиальной и осевой сил;

$V$  - коэффициент вращения ( $V=1$  при вращении внутреннего кольца,  $V=1,2$  при вращении наружного кольца);

$K_b$  - коэффициент безопасности, учитывающий влияние характера внешних нагрузок;

$K_T$  - температурный коэффициент.

3. Определяют требуемую динамическую грузоподъемность подшипника:

$$C_{тр} = Q \left( \frac{60 n L_h}{10^6} \right)^{\frac{1}{p}},$$

где  $L_h$  - число миллионов оборотов внутреннего кольца подшипника;

$n$  - частота вращения вала, об/мин;

$p$  - эмпирический показатель степени (для шариковых подшипников  $p=3$ , для роликовых -  $p=10/3$ ).

4. Определяют пригодность намеченного типоразмера подшипника из условия:

$$C_{тр} \leq C_r,$$

где  $C_r$  - динамическая грузоподъемность подшипника по каталогу.

## 2.5.Разъемные соединения

К *разъемным* соединениям относятся соединения, которые можно разобрать, не нарушая целостности соединяемых деталей: резьбовые, шпоночные, шлицевые, штифтовые, байонетные и профильные соединения.

Рассмотрим коротко некоторые виды соединений.

### Шпоночные соединения

Шпоночные соединения применяют в тех случаях, когда нужно передавать крутящий момент.

Шпонки делятся на четыре основных вида: призматические, сегментные, клиновые и цилиндрические (рис. 2.4).

Размеры шпонок и допуски на их изготовление стандартизированы.

Наиболее часто используются призматические шпонки, которые имеют сравнительно небольшую глубину врезания в вал, легко монтируются и демонтируются.

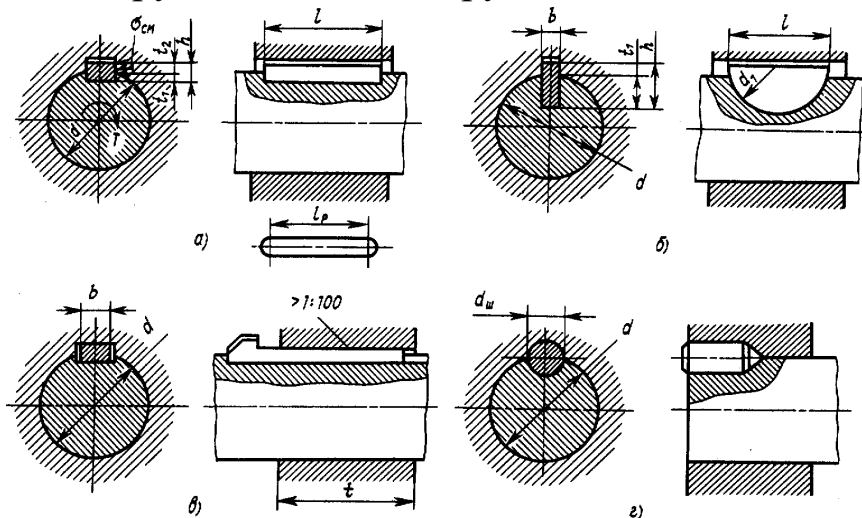


Рисунок 2.4 Основные виды шпоночных соединений:

а – призматические; б – сегментные; в – клиновые;

г – цилиндрические

Выбранные по стандартам, в зависимости от диаметра вала, призматические шпонки проверяют на прочность по напряжениям смятия:

$$\sigma_{см} = \frac{P}{F_{см}},$$

где  $P = \frac{2T}{d}$  - сила, действующая на шпоночное соединение;

$T$  - крутящий момент на валу;  $F_{см} = t_2 \cdot l_p$  - площадь смятия, тогда

$$\sigma_{см} = \frac{2T}{dt_2 \cdot l_p} \leq [\sigma_{см}],$$

где  $t_2$  – глубина врезания шпонки в ступицу.

Если при заданной длине шпонки условие прочности не выполняется, то соединение образуют с помощью двух или трех шпонок.

Для сегментных шпонок условие прочности

$$\sigma_{см} = \frac{2T}{(h-t_1)ld} \leq [\sigma_{см}],$$

где  $t_1$  – глубина врезания шпонки в вал.

Условие прочности для цилиндрической шпонки

$$\sigma_{см} = \frac{2T}{ld_u d} \leq [\sigma_{см}].$$

### ***Штифтовые соединения***

Штифты применяют для фиксирования взаимного положения деталей и узлов (рис. 2.5, а), в качестве крепежных деталей (рис. 2.5, б) и шпонок (рис. 2.5, в) при относительно небольших нагрузках.

В основном используются гладкие штифты цилиндрической (рис. 2.5, г) и конической (рис. 2.5, д) формы. Для предотвращения выпадения штифтов из отверстий, их дополнительно фиксируют в отверстиях кернением, развальцовкой концов или пружинными кольцами (рис. 2.5, е), а также применяют конические штифты, разводные (рис. 2.5, ж) и с резьбовыми концами (рис. 2.5, з). При установке штифтов в глухие отверстия применяют штифты с внутренней (рис. 2.5, и) или наружной (рис. 2.5, к) резьбой. Для фиксации соединения деталей по цилиндру или по плоскости применяют штифты цилиндрические рассеченные (рис. 2.5, л), а для соединения деталей по цилиндру или по плоскости применяют трубчатые разрезные штифты (рис. 2.5, м).

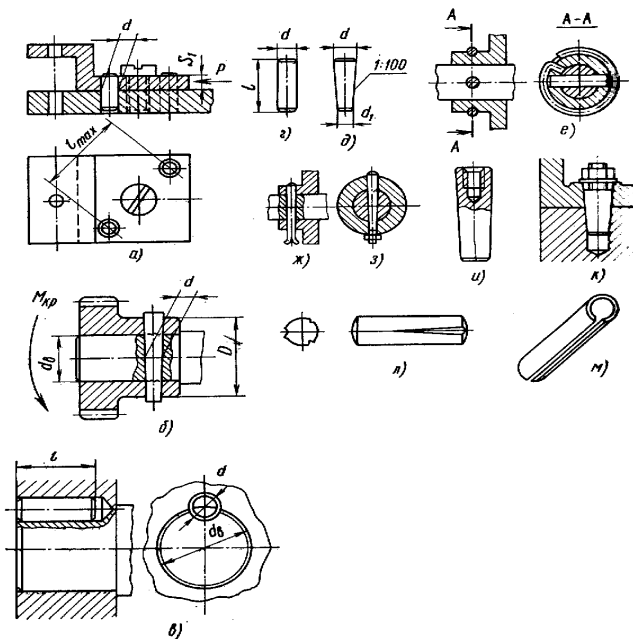


Рисунок 2.5 Штифтовые соединения

Основные типы штифтов стандартизированы. Их изготавливают из углеродистой стали 30, 45, 50 и др.

Штифты рассчитывают на срез и смятие. При проектировании штифта определяют его диаметр:

$$d = \sqrt{\frac{4F}{\pi[\tau_c]}}$$

где  $F$  - внешняя сила;

$[\tau_c]$  - допускаемое напряжение при срезе.

Толщина соединяемых деталей:

$$S = \frac{F}{d^2[\sigma_{см}]}$$

где  $[\sigma_{см}]$  - допускаемое напряжение на смятие.

### **Профильные соединения**

В профильных соединениях поверхности, находящиеся в контакте имеют фасонный профиль, что обеспечивает жесткое фиксирование деталей и передачу внешнего момента от одной детали вращения к другой. Наличие плавного профиля снижает уровень концентрации напряжений по сравнению со шпоночными и шлицевыми соединениями. По соображениям технологичности чаще всего изготавливают призматические профильные соединения, они имеют плоские грани, а переходные участки очерчены дугами окружностей, число граней  $Z \leq 8$  (рис. 2.6).

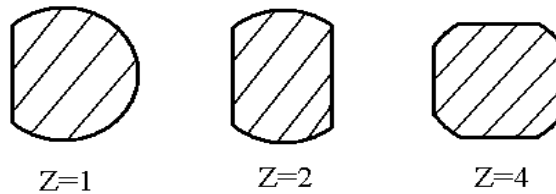


Рисунок 2.6 Схема профильных соединений

Расчет на прочность профильных соединений сводится к проверке их рабочих поверхностей на смятие

$$\sigma_{см} = \frac{3T}{b^2l} \leq [\sigma_{см}],$$

где  $T$  – передаваемый момент;

$b$  – ширина грани;

$l$  – рабочая длина грани;

$[\sigma_{см}]$  – допускаемое напряжение на смятие.

Из-за того, что профильные соединения имеют гораздо больший уровень нормальных напряжений по сравнению со шлицевыми, то их используют для передачи только малых крутящих моментов.



### 3. СИСТЕМЫ АВТОМАТИЗИРОВАННОГО ПРОЕКТИРОВАНИЯ

В настоящее время на многих ведущих предприятиях накоплен большой опыт по использованию САПР, имеются современные компьютерные комплексы, оснащенные современными автоматизированными системами, базами данных, имеется также высококвалифицированный персонал.

Поэтому при подготовке будущих специалистов в ВУЗах должно уделяться время для освоения специализированных САПР, умение работать с ними, к ним относятся AutoCAD, КОМПАС и многие другие.

Одной из интересных разработок является отечественная система автоматизированного проектирования машин АРМ Win Machine [6].

Она представляет собой набор инструментов, программ, баз данных и баз знаний, графических и расчетных модулей, которые можно использовать для сквозного проектирования. В данной системе имеется возможность выполнить весь необходимых геометрических, динамических, прочностных и иных расчетов и, как следствие, выбрать по результатам расчета рациональные конструкторские решения.

Система состоит из следующих основных модулей, которые могут функционировать как самостоятельно, так и в составе системы:

- **АРМ Win Joint** – модуль расчета и проектирования соединений деталей машин и элементов конструкций.

Модуль позволяет рассчитать:

- групповые резьбовые соединения, поставленные в отверстие с зазором и без, установленные в произвольном порядке и предназначенные для соединения произвольных поверхностей. При этом в качестве элементов крепления могут быть рассчитаны болты, винты и шпильки, работающие при произвольном внешнем нагружении;

- сварные соединения при произвольной внешней нагрузке и произвольном размещении сварных швов следующих типов:

- ◇ стыковые;
- ◇ тавровые;
- ◇ нахлесточные;
- ◇ соединения, выполненные точечной сваркой;

- заклепочные соединения произвольного размещения и при произвольном плоском нагружении;

- соединения деталей вращения, конструктивно выполненные как:

- ◇ соединения с натягом цилиндрической или конической форм;

- ◇ шлицевые или шпоночные соединения разных типов;

- ◇ штифтовые радиальные и осевые соединения;

- ◇ соединения коническими кольцами;

- ◇ клеммовые соединения различного конструктивного выполнения;

- ◇ профильные соединения различных модификаций.

АРМ WinJoint позволяет выполнить все необходимые для выбранного типа соединения расчеты (в форме проверочного и проектировочного).

Под проектировочным расчетом понимается комплекс вычислений по определению основных геометрических размеров соединения, а при проверочном расчете находятся значения коэффициентов запаса. При этом критериями расчета резьбовых соединений являются: условие отсутствия сдвига и раскрытия сопряженных поверхностей, а также статическая и усталостная прочность элементов соединения. Сварные швы рассчитываются из условия статической и усталостной прочности, а заклепочные - из условия прочности при постоянной нагрузке. Критерием расчета соединений деталей вращения может быть (в зависимости от типа): условие отсутствия сдвига; условие появления зазоров в сопряженных поверхностях; статическая и усталостная прочности элементов соединения, а также совокупность этих критериев.

- **АРМ Win Trans** – модуль расчета и проектирования передач вращательного движения (зубчатых, червячных, ременных, цепных).

С помощью APM WinTrans можно проектировать следующие типы передач:

- цилиндрические с прямым зубом как внешнего, так и внутреннего зацепления;
- цилиндрические с косым зубом внешнего зацепления;
- шевронные;
- конические с прямым и круговым зубьями;
- червячные (рис. 3.1);
- ремённые;
- цепные.

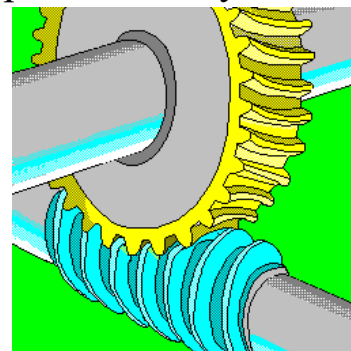


Рисунок 3.1  
Червячная  
передача

При проектировочном типе расчета известными считаются выходные кинематические и энергетические параметры, а результатом является определение геометрических размеров передачи при выбранных материалах и термообработке. Для выполнения расчета необходимо указать следующие исходные параметры передачи: передаваемый момент, ресурс, условия работы, передаточное отношение и т.д. Опираясь на эти данные, модуль APM WinTrans рассчитает все геометрические параметры передачи.

Все эти расчеты проводятся как в условиях постоянного, так и переменного режимов реального нагружения. Учет переменного характера нагружения в APM WinTrans осуществляется либо в виде нормального переменного режима, либо с помощью специального инструмента для интерактивного задания таких режимов.

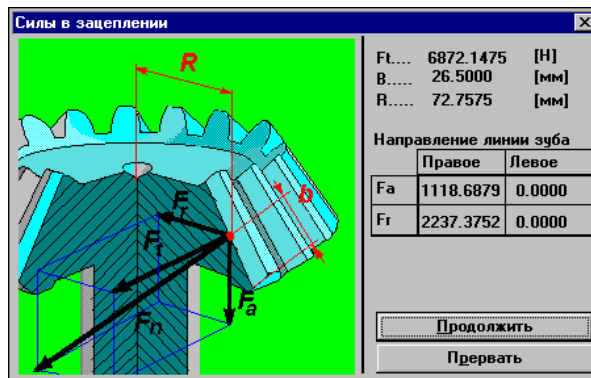
В основу проектировочного и проверочного расчетов положены следующие критерии:

- цилиндрические и конические зубчатые передачи, а также червячные рассчитываются по критериям усталостной контактной прочности и усталостной прочности на изгиб;
- критерием расчета цепных передач является износостойкость шарниров цепи;
- расчетным критерием при проектировании ремённых передач является нагрузочная способность и долговечность ремня.

Дополнительно можно наложить ограничения на рассчитываемую передачу. Например, рассчитать передачу с требуемым межосевым расстоянием или другим каким-либо параметром.

Результатом расчета зубчатой передачи с помощью АРМ WinTrans является полный перечень параметров, необходимых при проектировании, а именно:

- геометрические параметры элементов передач;
- силы, действующие на валы от передач (рис. 3.2);
- действующие напряжения и величины допускаемых напряжений;
- весь спектр параметров контроля качества изготовления;
- параметры качества передачи;
- рабочие чертежи ведущего и ведомого элементов передачи.



Рисункок 3.2 Силы, действующие на зуб конического колеса

С помощью АРМ WinTrans можно проверить несущую способность известной передачи (то есть передачи с заданными геометрическими параметрами, условиями работы, термообработкой колёс и т.д.). Несущая способность оценивается по двум критериям:

- ресурс работы передачи при заданном передаваемом моменте;

- максимальный передаваемый момент при заданном ресурсе.

АРМ WinTrans предоставляет пользователю все необходимые данные для проверки качества изготовления элементов передачи. Для цилиндрических передач параметры контроля делятся на:

- параметры торцевого профиля зубьев;
- параметры постоянной хорды;
- параметры общей нормали;

- параметры по толщине хорды (рис.3.3);
- параметры контроля по роликам;
- параметры проверки положения разноимённых профилей зубьев;
- параметры качества зацепления.

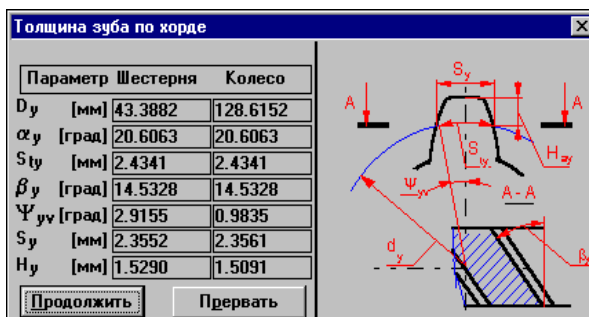


Рисунок 3.3. Окно параметров по толщине хорды

В модуле APM WinTrans можно создать рабочий чертёж элемента рассчитываемой передачи (рис. 3.4). Чертеж сохраняется в формате DXF. При подготовке чертежа в модуле есть возможность:

- изменять, в известных пределах, конструкцию передачи и уточнять конфигурацию изображаемой детали и других элементов чертежа с помощью интерактивного диалога, который предшествует процедуре генерации;
- проставлять предельные отклонения размеров и указывать технические требования чертежа;
- заполнять главную надпись чертежа и т.д.

Все это задается в зависимости от нормативных параметров и требований действующих российских стандартов и нормалей. Для выполнения этих операций в APM WinTrans имеется полный набор простых и удобных средств. Если в компьютере пользователя установлен AutoCAD™, то его можно вызывать непосредственно из модуля WinTrans для окончательного редактирования чертежа и дальнейшей распечатки на бумаге.

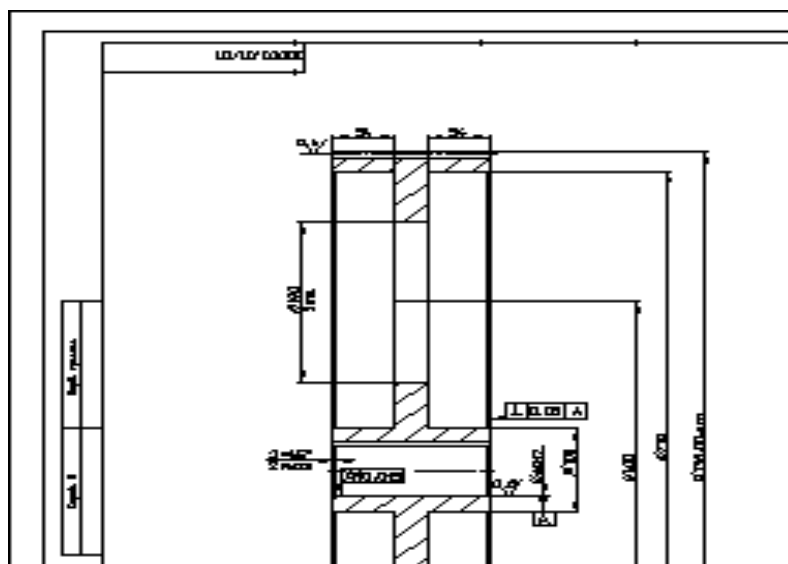


Рисунок 3.4 Фрагмент рабочего чертежа, созданного АРМ WinTrans

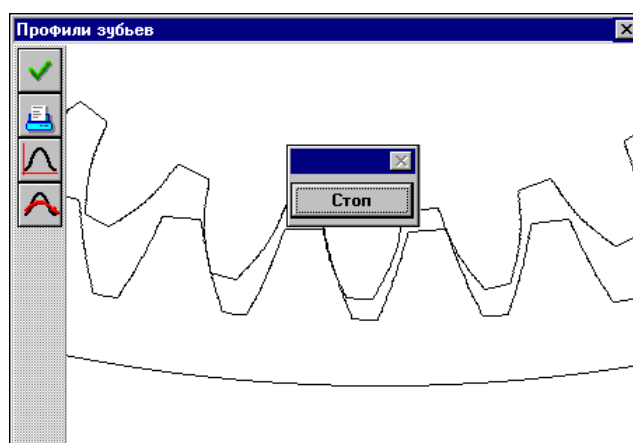


Рисунок 3.5. Анимация процесса зацепления

Важным разделом при проектировании зубчатых передач является процедура имитации процесса нарезания зубьев зубчатых колес методом обкатки (рис. 3.5). Эта процедура позволяет получить форму зуба колеса и шестерни исходя из параметров инструментальной рейки и величин заданного смещения. При этом можно контролировать форму и фактические размеры зуба колеса и шестерни. Помимо этого, в модуле имеется возможность моделирования процесса зацепления, что особенно важно для передач внутреннего зацепления, для которых всегда имеется опасность интерференции.

Изменяя исходные параметры, накладывая или снимая ограничения, можно оптимизировать проектируемую передачу. В



типы подшипников качения и расположение валов. Схематически показываются вход и выход передачи. Число ступеней редуктора может быть достаточно большим.

Передачи можно выбрать из следующей библиотеки элементов:

- *цилиндрические всех известных типов эвольвентного профиля;*

- *конические с прямым и круговым зубьями;*
- *червячные.*

Подшипники качения выбираются из библиотеки примитивов:

- *шариковые радиальные;*
- *шариковые двухрядные сферические;*
- *шариковые радиально-упорные и упорно-радиальные;*
- *шариковые упорные;*
- *роликовые радиальные и игольчатые;*
- *роликовые двухрядные сферические;*
- *роликовые радиально-упорные и упорно-радиальные;*
- *роликовые упорные.*

Из множества типов передач, валов и подшипников можно собрать привод для передачи вращения от двигателя к исполнительному механизму произвольной структуры. При этом модуль АРМ Drive позволит определить геометрические размеры передач и валов, а также подобрать размеры подшипников качения из базы данных.

Проектирование привода произвольной структуры начинается с задания его кинематической схемы (см. выше) и основных параметров передач (рис. 3.7). Разбиение параметров передач по ступеням (передаточного отношения, момента и числа оборотов) может производиться или автоматически, или вручную по выбранному параметру.

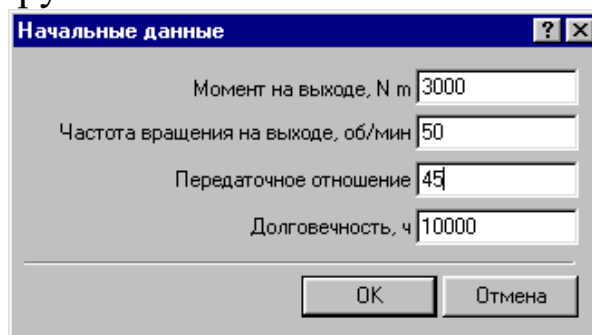


Рисунок 3.7 Окно задания исходных данных



Кроме основных параметров передачи на начальном этапе могут быть заданы:

- режим нагружения привода (постоянный или переменный);
- термообработка материала зубчатых колес;
- материалы валов.

После предварительного расчета на выходе получаем параметры зубчатых передач (такие как геометрические размеры, силы в зацеплении, параметры инструмента для нарезания и контроля и т. д.); конструкцию и параметры валов; типы и геометрические размеры подшипников качения, подобранные из базы данных.

Опираясь на результаты первоначального расчета, можно уточнить термообработку материала зубчатых колес, а также задать какие-либо ограничения на их проектирование: модуль, межосевое расстояние, числа зубьев, угол наклона зуба, коэффициент смещения и т.п.

Расчет валов ведется исходя из статической прочности. Кроме того, в первоначальном расчете не учитываются такие атрибуты валов, как фаски, галтели, шпоночные канавки, шлицы и т.п., которые следует вводить на соответствующих валах вручную, в зависимости от выбранного типа соединения зубчатых колес с валом.

Можно также уточнить диаметры вала для посадки подшипников, а также откорректировать те элементы вала, в которых коэффициент запаса по усталостной прочности оказался ниже требуемого.

При подборе подшипников определяются их серии, которые обеспечивают достаточную долговечность. Если при обращении к базе не удастся подобрать подходящий подшипник, следует увеличить диаметр вала. Для каждого подшипника выбранного типа и размера рассчитываются и другие характеристики, необходимые для анализа работы привода.

После внесения соответствующих изменений в конструкцию элементов проектируемого привода расчет в APM Drive следует выполнить вновь. В результате привод будет спроектирован заново с учетом всех внесенных изменений.

Поскольку расчет элементов привода ведется с помощью модулей APM WinTrans, APM WinShaft и APM WinBear, то на выходе можно получить все расчетные параметры, которые обеспечивают эти модули. Предусмотрена также генерация чертежей проектируемых элементов в автоматическом режиме в виде параметризованной модели в формате графического редактора APM Graph.

Кроме того, система дополнена типовыми схемами планетарных передач, которые можно рассчитать и получить их геометрические, силовые и кинематические параметры.

Работа APM Drive завершается генерацией сборочного чертежа привода, который можно прочитать и откорректировать с помощью APM Graph.

- **APM Win Shaft** – модуль расчета и проектирования валов и осей.

С помощью APM WinShaft можно рассчитать и построить:

- реакции в опорах валов;
- эпюры моментов изгиба и углов изгиба;
- эпюры моментов кручения и углов закручивания;
- деформированное состояние вала;
- напряженное состояние при статическом нагружении;
- коэффициент запаса по усталостной прочности;
- эпюры распределение поперечных сил;
- собственные частоты и собственные формы вала.

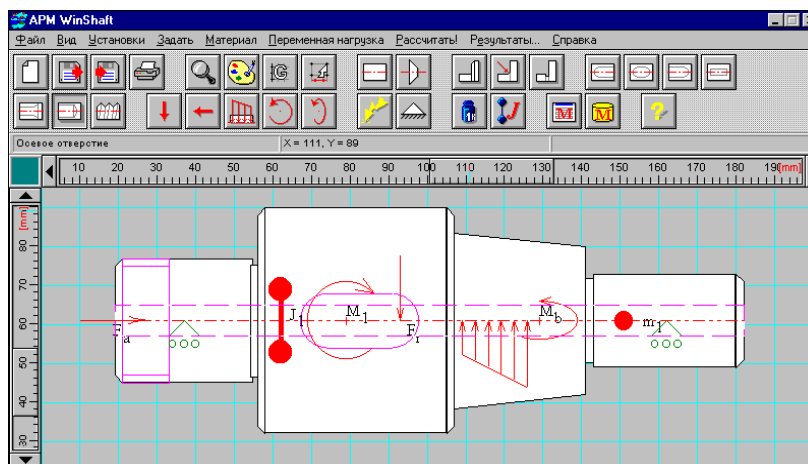


Рисунок 3.8 Пример конструкции вала

Модуль АРМ WinShaft имеет специализированный графический редактор для задания геометрии валов и осей (рис. 3.8). Редактор предоставляет в распоряжение пользователя гибкие и удобные средства обеспечивающие:

- задание конструкции вала;
- ввод нагрузок, действующих на вал;
- размещение опор, на которых установлен вал.

Основное отличие графического редактора валов модуля АРМ WinShaft от аналогичных редакторов других систем состоит в специальном наборе примитивов, с которыми он оперирует. Примитивы АРМ WinShaft - это основные элементы конструкции вала (цилиндрические и конические участки, фаски, галтели, канавки, отверстия, участки с резьбой, шпонки, шлицы и т. д.), а также нагрузки, которые могут действовать на вал или опору. Такой подход значительно упрощает ввод и редактирование геометрии вала и других данных, необходимых для выполнения расчетов.

Напряженное и деформированное состояния вала рассчитываются методами сопротивления материалов (рис.3.10). Так, деформированное состояние описывается методом Мора, а раскрытие статической неопределимости выполняется методом сил. Статическая прочность оценивается по эквивалентным напряжениям, полученным энергетическим методом. Динамические характеристики, такие как собственные частоты и собственные формы, определяются методом начальных параметров.

Расчет усталостной прочности сводится к нахождению коэффициента запаса в текущем сечении по длине вала, причем как при постоянной внешней нагрузке, так и в случае, когда известен закон ее изменения во времени.

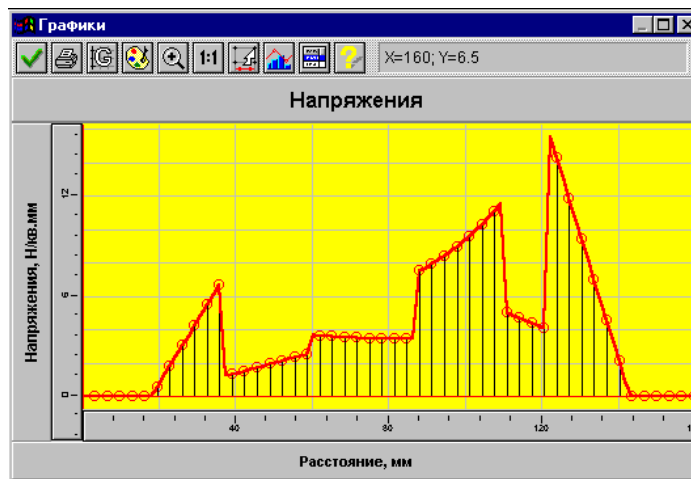


Рисунок 3.9 Расчет напряжений по длине вала

В состав Системы **APM WinMachine** входит единая база. Все необходимые параметры материалов, такие как модуль Юнга, коэффициент Пуассона, плотность и т. п., берутся из нее.

- **APM Win Bear** – модуль расчета подшипников качения и выбора оптимальных конструкций подшипниковых узлов.

В **APM WinBear** выполняется весь комплекс проверочных расчетов, когда по известной геометрии подшипника рассчитываются его выходные характеристики. При определении выходных характеристик применяются оригинальные аналитические и численные подходы, а также методы математического моделирования, что дает возможность представить результаты расчета этих параметров и величины их статистического рассеяния в удобном для пользователя виде (рис.3.10). В частности, можно описать поведение подшипников в режиме реального времени, используя процедуру анимации.

Весь комплекс полученных решений предоставляет пользователю возможность наглядно как качественно, так и количественно оценить пригодность подшипника (или пары подшипников) и в случае необходимости наметить пути для подбора параметров более эффективных опор. Такой подход к расчету и анализу подшипников позволяет получить такие надежные и исчерпывающие результаты, которые не могут быть определены с помощью других известных в настоящее время систем.

В АРМ WinBear могут быть рассчитаны подшипники восьми наиболее распространенных типов (рис.3.11):

- шариковые радиальные
- шариковые сферические
- шариковые радиально-упорные
- шариковые упорные
- роликовые радиальные
- роликовые сферические
- роликовые радиально-упорные
- роликовые упорные

Результаты расчета представляются различными способами, в виде:

- таблиц со статистическими характеристиками;
- гистограмм компонент перемещений;
- пространственного поля положений центра подшипника (рис.3.12);
- анимации движения подшипника.
- графиков, описывающего изменения параметра по углу поворота подшипника.

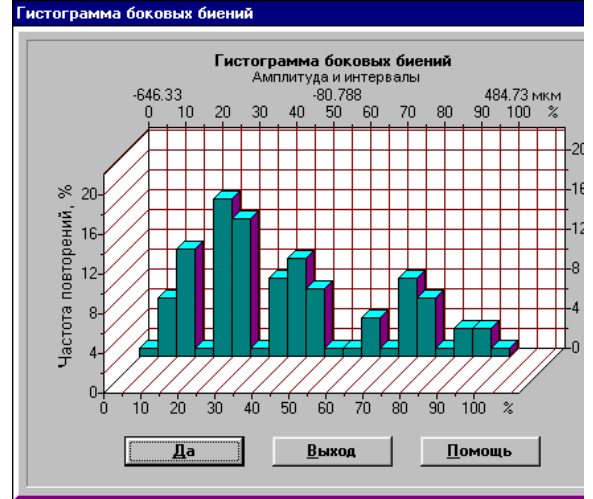


Рис.3.10. Гистограмма боковых биений шарикового радиального подшипника

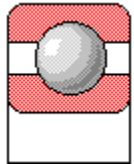
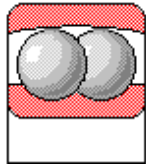
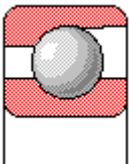
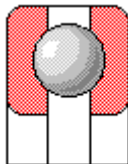
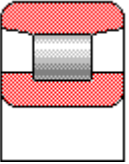
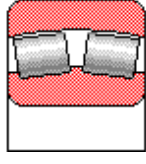
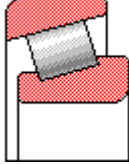
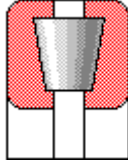
Шариковые подшипники			
			
Радиаль ные	Сфери ческие	Радиал ьно- упорны е	Упорные
Роликовые подшипники			
			
Радиаль ные	Сфери ческие	Радиал ьно- упорны е	Упорные

Рисунок 3.11 Наиболее распространенные типы подшипников

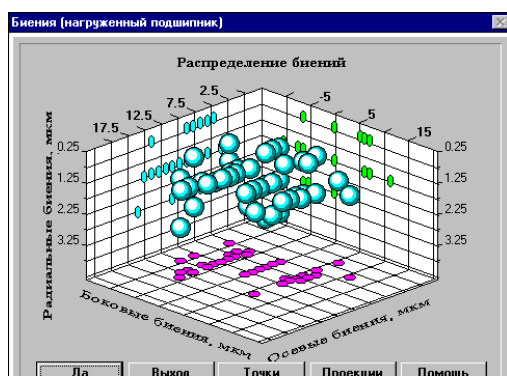


Рис.3.12. Трехмерное пространственное распределение перемещений для радиально-упорного подшипника

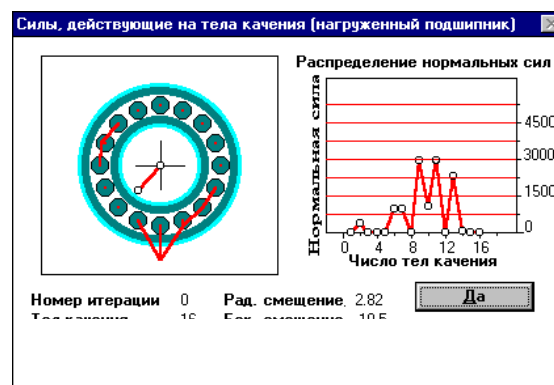


Рис.3.13. Силы, действующие на тела качения

Соответствующие формы представления результатов расчета дают возможность получить исчерпывающую характеристику движения подшипника. Выбор вида представления остается за пользователем.

Так как важным параметром расчета является информация о нагрузках, действующих на тела качения, в модуле APM WinBear

предусмотрен наглядный вывод этой информации на экран. При желании пользователь может также вращать подшипник качения и наблюдать за изменением этих нагрузок (рис.3.13).

Все геометрические размеры подшипника можно ввести вручную, а можно воспользоваться единой базой данных, которая входит в состав системы **APM WinMachine**. В базу включены стандарты, применяемые в России, в то же время она доступна для редактирования. Нагрузки на подшипник вводятся с экрана в зависимости от типа установки подшипника. Параметры точности по желанию пользователя выбираются с помощью базы данных по заданному классу точности.

Для случая, если действующие на вал внешние нагрузки изменяются во времени, имеется специализированный графический редактор с полным набором необходимых для ввода переменных параметров функций.

- **APM Win Plain** – модуль расчета и анализа подшипников скольжения, работающих в условиях жидкостного и полужидкостного трения.

С помощью модуля **APM WinPlain** могут быть найдено (рис.3.14):

- распределение радиальных и осевых зазоров;
- оптимальное значение зазора;
- параметры системы смазки (толщина смазочной пленки, максимальная и средняя температура масла, расход масла);
- действительный коэффициент трения и потери на трение;
- конструкционные параметры.

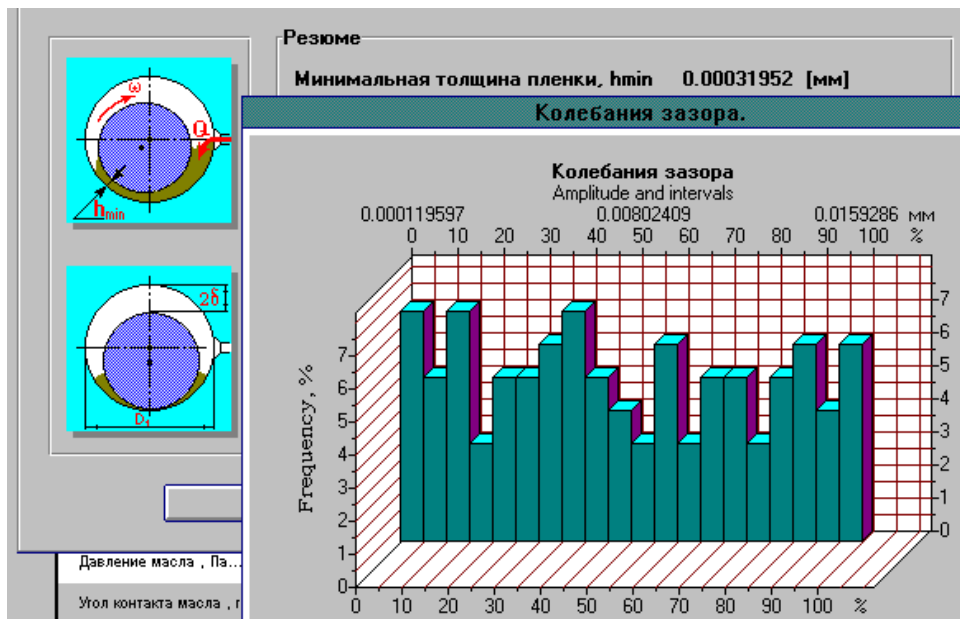


Рисунок 3.14 Пример расчета

Критерием расчета подшипников жидкостного трения является условие, при котором толщина зазора между находящимися в относительном движении поверхностями не меньше некоторой заданной допустимой величины.

Для подшипников полужидкостного трения аналогичный критерий формулируется как требование по отношению к рабочей температуре подшипника: - она должна быть меньше допустимой для данного типа масла.

Расчет подшипников жидкостного трения производится путем решения уравнения Рейнольдса и уравнения равновесия. При этом течение жидкости в зазоре считается ламинарным.

Методика расчета подшипника, работающего в условиях полужидкостного трения, основана на исследовании процесса тепловыделения при трении и решении уравнений теплопередачи.



## СПИСОК ЛИТЕРАТУРЫ

1. Детали и механизмы роботов: Основы расчета, конструирование и технологии производства: учебное пособие/ Под ред. Б.Б.Самотокина. – К.: Выщ. шк. , 1990. – 343 с.
2. Детали машин [Текст] : [учебник для высших технических учебных заведений] / М. Н. Иванов, В. А. Финогенов. - Москва : Абрис, 2013. – 407 с.
3. Детали машин. Проектирование: Справочное учебно-методическое пособие/ Л.В.Курмаз, А.Т.Скойбеда. М.: Высш.шк., 2005.-309 с.
4. Егоров, О.Д. Конструирование мехатронных модулей: учебное пособие/ О.Д.Егоров, Ю.В.Подураев – М.: ИЦ МГТУ «СТАНКИН», 2004. – 360 с.
5. Красковский Е. А. Расчет и конструирование механизмов приборов и вычислительных систем [Текст] : учебное пособие / под ред. Ю. А. Дружинина. - 2-е изд., перераб., доп. - М. : Высшая школа, 1991. - 480 с.
6. Шелофаст, В.В. Основы проектирования машин/ В.В.Шелофаст – М.: Изд-во АПМ, 2000. – 472 с.
7. Яцун, С.Ф. Кинематика, динамика и прочность машин, приборов и аппаратуры: учебное пособие/ С.Ф.Яцун, В.Я.Мищенко, Е.Н.Политов. – М: Альфа-М: ИНФРА-М, 2012.-208 с.
8. Промышленные роботы в машиностроении: Альбом схем и чертежей: Учеб. пособие для технических вузов/ Ю.М.Соломенцев и др. – М.; Машиностроение, 1986.- 140 с.

**Форма задания на курсовую работу (проект)  
Минобрнауки России**

**«Юго-Западный государственный университет»**

**Кафедра механики, мехатроники и робототехники**

**ЗАДАНИЕ НА КУРСОВОЙ ПРОЕКТ**

Студент \_\_\_\_\_ шифр \_\_\_\_\_ группа \_\_\_\_\_

1. Тема:

---

---

---

2. Срок предоставления проекта к защите «20» декабря 2017 г.

3. Исходные данные (для проектирования):

---

---

---

---

4. Содержание пояснительной записки курсового проекта:

4.1. Выбор электродвигателя

4.2. Кинематический расчет редуктора

4.3. Расчет на прочность основных узлов редуктора

4.4. Выбор подшипников

4.5. Расчет соединений

5. Перечень графического материала:

5.1. Общий вид привода (1-2 листа формата А1-А2)

5.2. Общий вид редуктора (1-2 листа формата А2)

5.2. Рабочие чертежи деталей (1-2 листа формата А3-А4)

Руководитель проекта \_\_\_\_\_

Задание принял к исполнению \_\_\_\_\_

# ПРИЛОЖЕНИЕ Б ПРИМЕР ВЫПОЛНЕНИЯ РАСЧЕТНО-ПОЯСНИТЕЛЬНОЙ ЗАПИСКИ

## **ВВЕДЕНИЕ**

Мехатронные модули вращательного движения широко используются в различных устройствах. Они предназначены для передачи вращательного движения от двигателя к рабочему органу, вращающемуся с заданной частотой.

Целью данного курсового проекта является проектирование привода поворотного стола видеокамеры по заданной выходной мощности и числу оборотов выходного вала редуктора.

### **1. Исходные данные для проектирования**

Мощность на выходном валу  $N_{\text{вых}}=60$  Вт ;  
Число оборотов выходного вала  $n_{\text{вых}}=120$  об/мин;  
Напряжение питания электродвигателя  $U=24$ В/

### **2. Расчетная часть**

#### **2.1. Выбор электродвигателя**

Определим мощность электродвигателя:

$$N_{\text{дв}} \cdot \eta = \zeta \cdot N_{\text{вых}}, \text{ где}$$

$\eta = 0,80$  - КПД редуктора;

$\zeta = 1,2$  - коэффициент запаса;

$$N_{\text{дв}} = \frac{N_{\text{вых}} \cdot \zeta}{\eta} = \frac{12 \cdot 60}{0,80} = 90(\text{Вт}) - \text{мощность электродвигателя};$$

$$\omega_{\text{вых}} = \frac{\pi n_{\text{вых}}}{30} = \frac{3,14 \cdot 40}{30} = 4,2(\text{с}^{-1}) - \text{угловая скорость вращения выходного вала};$$

Выбираем электродвигатель СЛ 571 К постоянного тока, полезная мощность которого  $N_{\text{дв}}=95$ Вт, частота вращения  $n_{\text{дв}}=3640$ об/мин, напряжение 24В.

#### **2.2.Расчёт редуктора.**

##### **2.2.1. Выбор схемы редуктора**

Передаточное отношение редуктора определяется по формуле:

$$i_{ред} = \frac{n_{дв}}{n_{вых}};$$

$$i_{ред} = \frac{3640}{120} = 30;$$

Так как в процессе работы стол необходимо фиксировать в определенных положениях, то выбираем червячный редуктор (рис.1),

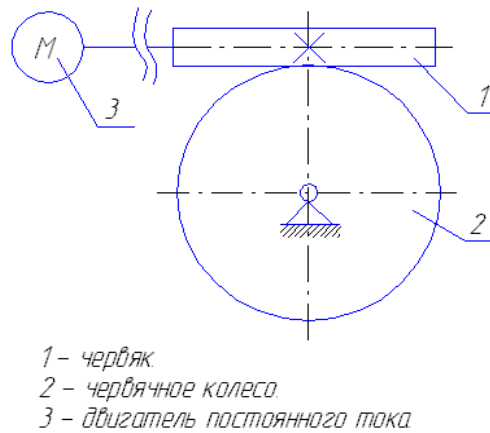


Рисунок 1. Кинематическая схема редуктора.

Выбираем числа зубьев:

$z_1=1$  - число заходов червяка;

$z_2=30$  – число зубьев червячного колеса.

### 2.2.2. Расчёт червячной передачи.

Расчёт ведем по условию прочности зубьев колеса на изгиб.

Определим модуль зацепления [1]:

$$m = 1,188 \cdot \sqrt[3]{\frac{T_{II} \cdot K_{H\beta} \cdot K_{H\alpha} \cdot E_{np}}{q \cdot z_2 \cdot [\sigma_{H2}]}};$$

$\eta = 0,75$  - КПД червячной передачи;

Найдем крутящий момент на колесе 2:

$$T_{II} = \frac{30N_{вых}}{\pi} = 4780(H * мм);$$

$\gamma=5^0 43'$  - угол наклона зубьев;

$q = \frac{z_1}{\operatorname{tg} \gamma}$  - параметр, определяющий жёсткость червяка и КПД

передачи;

$$q = \frac{1}{\operatorname{tg}(5^\circ 43')} = 10;$$

$$K_{F\beta} = \left(1 + \frac{17}{49}\right)^3 * \left(1 - \frac{2894}{4780}\right) = 1,13$$

$K_{F\beta}$  – коэффициент, учитывающий неравномерность нагрузки по длине зуба ( для колеса, расположенного между опорами);

$K_{Fv} = 1,2$  – коэффициент динамичности;

$$K_{Hv} = 1 + (K_{Fv} - 1) / 2 = 1 + \frac{0,2}{2} = 1,1$$

$E_{пр}$ -приведенный модуль упругости

$$E_{пр} = 2E_1 * E_2 / [E_1(1 - \mu_2^2) + E_2(1 - \mu_1^2)]$$

Для того чтобы рассчитать  $E_{пр}$  выбираем материал для изготовления червячного колеса и червяка.

Определим скорость скольжения:

$$V_s \approx 4,5 \cdot u \cdot 10^{-4} \cdot n_2 \sqrt[3]{T_2} = 4,5 \cdot 10^{-3} \cdot 214 \cdot \sqrt[3]{5,4} = 2,68 \text{ (м/с)}.$$

При такой скорости скольжения используем бронзу марки БрФ 10-1.

Для червяка возьмем сталь 35.

### 2.2.3 Определение допускаемых напряжений.

$E_1 = 2,0 * 10^5$  модуль упругости;

$E_2 = 0,95 * 10^5$

$M_1 = 0,3$

$M_2 = 0,29$  коэффициент Пуассона;

$$E_{пр} = 2 * 2,0 * 10^5 * 0,92 * 10^5 / [2,0 * 10^5 (1 - 0,29^2) + E_2 (1 - 0,3^2)] = 1,38 * 10^5$$

Предел прочности для бронзы равен 250 МПа;

$$\delta_{\sigma_2} = 250 \text{ МПа}$$

Долговечность передачи примем равной  $L = 700$ ч, число циклов

$$N_{HE} = 60 n_2 L = 18,8 * 10^5$$

$$\text{Допустимые напряжения } \delta_{H_2} = 0,9 * 250 * \sqrt[3]{10^7 / (16,8 * 10)^5} = 158$$

Следовательно

$$m \geq 1,188 \sqrt[3]{4,780 * 1,065 * 1,1 * 1,38 * 10^5 / (10 * 30^2 * 158)} = 0,96 \text{ (мм)}$$

Конструктивно принимаем значения модуля равным 1,5 мм.

## 2.5.4 Геометрические размеры червяка и колеса.

Делительный диаметр червяка:

$$d_1 = q \cdot m,$$
$$d_1 = 10 \cdot 1,5 = 15 \text{ (мм)}.$$

Диаметр вершин витков:

$$d_{a1} = d_1 + 2m,$$
$$d_{a1} = 15 + 2 \cdot 1,5 = 18 \text{ (мм)}.$$

Диаметр впадин:

$$d_{f1} = d_1 - 2,4m,$$
$$d_{f1} = 15 - 2,4 \cdot 1,5 = 11,4 \text{ (мм)}.$$

Длина нарезной части червяка:

$$l \geq 2m(\sqrt{z^2 + 1}) = 20 \text{ (мм)}$$

Делительный диаметр червячного колеса:

$$d_2 = z_2 \cdot m,$$
$$d_2 = 30 \cdot 1,5 = 45 \text{ (мм)}.$$

Диаметр окружности вершин зубьев:

При  $z=1$

$$d_H \leq d_{a2+2m} = 48 \text{ (мм)}$$

$$d_H \leq 48 \text{ (мм)}$$

Наибольший диаметр колеса:

$$d_{aM2} \leq d_{a2} + 6 \cdot m / (z_1 + 2),$$
$$d_{aM2} \leq 48 + 6 \cdot 1,5 / 3 = 51 \text{ (мм)}.$$

Диаметр впадин:

$$d_{f2} = d_2 - 2 \cdot m(1,2 - \chi),$$
$$d_{f2} = 45 - 2 \cdot 1,5(1,2 + 0) = 41,4 \text{ (мм)}.$$

Определим ширину обода червячного колеса:

$$B = m(q + 2,5) \cdot \sin \delta + 0,25p = 1,5(10 + 2,5) \cdot \sin 30^\circ + 0,25 \cdot 25 = 9,375 + 6,25 = 15,6$$

Округлим до ближайшего стандартного значения  $B = 16 \text{ (мм)}$

Угол боковых скосов  $\delta = 30^\circ$ .

## 2.3. Межосевое расстояние.

Зададимся предварительным значением коэффициента расчетной нагрузки. Так как передача с постоянной нагрузкой, то

$$K_H = 1,4.$$

Определим межосевое расстояние из условия обеспечения контактной выносливости рабочих поверхностей зубьев червячного колеса:

$$\alpha_w \geq 61 \sqrt[3]{\frac{10 \cdot T_2 \cdot K_H}{\sigma_{HP}^2}}.$$

подставляем значения  $T_2$  и  $\sigma_{HP}$  в формулу и получаем:

$$\alpha_w = 61 \cdot \sqrt[3]{\frac{10^3 \cdot 4,78 \cdot 1,4}{250^2}} \approx 30(\text{мм})$$

полученное межосевое расстояние округляем до стандартного значения 50(мм).

## 2.4. Проверочный расчёт передачи на прочность.

Определим окружную скорость на червячном колесе:

$$V_2 = \pi \cdot d_2 \cdot n_2 / 60000,$$
$$V_2 = 3,14 \cdot 45 \cdot 120 / 60000 = 0,28 \text{ (м/с)}.$$

Так как  $V_2 < 3$  (м/с), то коэффициент нагрузки  $K_H$  принимаем равным 1. Расчетное контактное напряжение найдем по формуле:

$$\sigma_H = \frac{480}{d_2} \sqrt{\frac{10^3 \cdot T_2 \cdot K_H}{d_{\omega 1}}} \leq \sigma_{HP},$$

$$d_{\omega 1} = m(q+2x) = 1,5(10-0) = 15,$$

$$X = a_w / m - 0,5(z_2 + q) = 50 / 1,5 - 0,5(30 + 10) = 20 - 20 = 0$$

$$\sigma_H = \frac{480}{88,75} \sqrt{\frac{10^3 \cdot 4,78}{15}} \approx 190(\text{МПа}).$$

Т.к.  $\sigma_H \leq \sigma_{HP}$ , то получившиеся параметры оставляют без изменений.

## 2.5. КПД передачи.

Коэффициент полезного действия червячной передачи:

$$\eta = 0,9 \left( 1 - \frac{u}{2000} \right),$$

где  $u$  – передаточное отношение передачи.

$$\eta = 0,9 \left( 1 - \frac{30}{2000} \right) = 0,89.$$

## 2.6. Силы в зацеплении.

Окружная сила на колесе, равная осевой силе на червяке находится по формуле:

$$F_{t2} = F_{a1} = \frac{2T_2}{d_2} = \frac{2 \cdot 4,78}{45 \cdot 10^{-3}} = 216,4 \text{ (Н)}.$$

Окружная сила на червяке, равная осевой силе на колесе находится:

$$F_{t1} = F_{a2} = \frac{2T_2}{Ud_1\eta} = \frac{2 \cdot 4.78}{30 \cdot 0.015 \cdot 0.89} = 24.3 \text{ (Н)}.$$

Радиальная сила:

$$F_r = F_{t2} \cdot \operatorname{tg}\alpha,$$

для стандартного угла  $\alpha=20^\circ$

$$F_r = 216.4 \cdot 0,36 = 77.9 \text{ (Н)}.$$

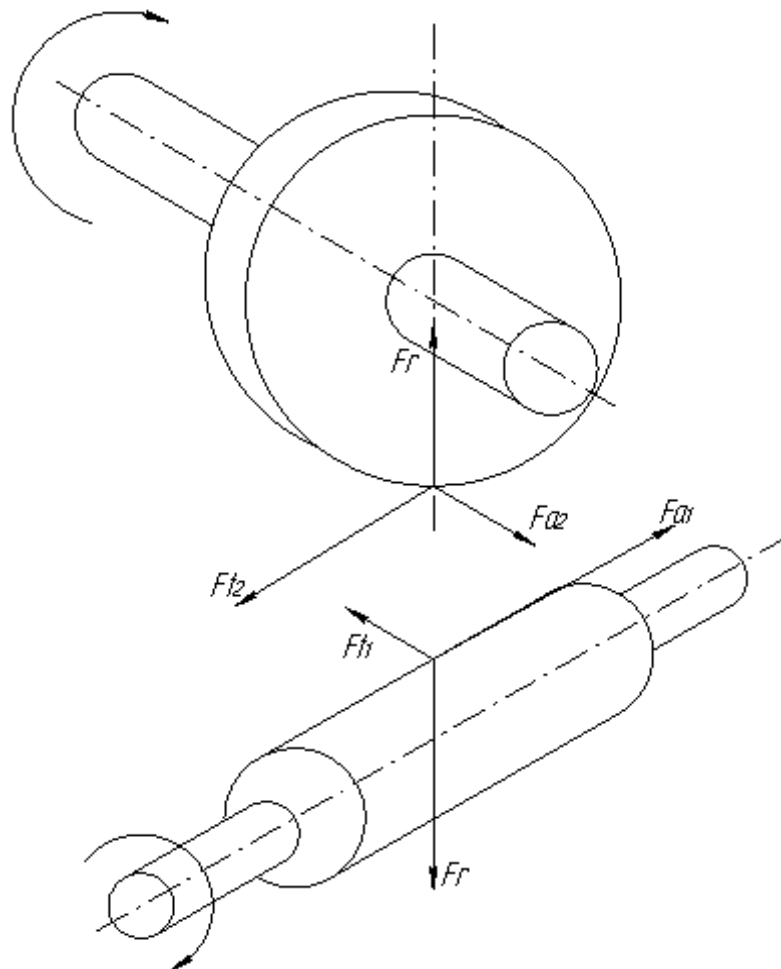


Рисунок 2. Силы в зацеплении

## 2.7. Проверка зубьев по напряжениям изгиба.

Расчётное напряжение изгиба:

$$\sigma_{F2} = \frac{Y_{F2} F_{t2} K}{1.3 m^2 q} \leq \sigma_{-1FP}.$$

Определим допускаемое напряжение при изгибе при работе зубьев обеими сторонами, т.к. данная передача реверсивная.



$$\sigma_{-1FP} = \sigma_{-1F\lim} Y_N.$$

Значение  $\sigma_{-1F\lim}$  выбрали по справочнику. Т.к. материал колеса бронза, то

$$\sigma_{-1F\lim} = 83 \text{ (МПа)}.$$

Коэффициент долговечности для бронзы  $Y_N = 0.6$ .

Тогда

$$\sigma_{-1FP} = 83 \cdot 0.6 = 49.8 \text{ (МПа)}.$$

Определим эквивалентное число зубьев колеса по формуле:

$$z_{u2} = \frac{z_2}{\cos^3 \gamma},$$

$$\gamma = \arctg\left(\frac{z_1}{q + 2x}\right) = \arctg\left(\frac{1}{10} - 1\right) = -42,$$

$$z_{u2} = \frac{30}{\cos^3(-42)} = 75.$$

Выбираем коэффициент  $Y_{F2}$  формы зуба по таблице:

$$Y_{F2} = 1,4.$$

Определим действительные напряжения при изгибе и сопоставим их с допускаемыми.

$$\sigma_{F2} = \frac{1.4 \cdot 216,4 \cdot 1}{1.3 \cdot (1.5)^2 \cdot 10} \approx 10 \text{ (МПа)}.$$

В результате расчета получили, что

$$\sigma_{F2} \leq \sigma_{-1FP},$$

$$10 \text{ (МПа)} \leq 49,8 \text{ (МПа)}.$$

Делаем вывод что прочность зуба по напряжениям изгиба повышать не нужно, материал оставляем таким же.

## 2.8. Тепловой расчёт

В связи с тем, что у червячного редуктора низкий КПД и большое выделение теплоты, проверяем его на нагрев.

Мощность на червяке:

$$P_1 = \pi \cdot n_2 \cdot T_2 / 30\eta,$$

$$P_1 = 3.14 \cdot 120 \cdot 4,78 / 30 \cdot 0.89 = 67,5 \text{ (Вт)}.$$

Поверхность охлаждения в зависимости от межосевого расстояния определяется по формуле:

$$A = 12\alpha_w^{1,71},$$

$$A = 12 \cdot 0.030^{1,71} = 0.03 \text{ (м}^2\text{)}.$$

Температура нагрева масла без искусственного охлаждения:

$$t_{\text{раб}} = (1 - \eta) P_1 / (K_T A) + 20 \leq [t]_{\text{раб}},$$

для плохих условий охлаждения  $K_T = 12$

$$t_{\text{раб}} = (1 - 0,87) \cdot 34,5 / (12 \cdot 0,07) + 20 = 40,625^{\circ} \text{ (C)}$$

$t_{\text{раб}} < 95^{\circ}$  – максимальной допустимой температуры нагрева масла, поэтому дополнительных устройств для охлаждения масла не требуется.

### 3. Разработка эскизного проекта

Определим расположение детали передачи, расстояния между ними, выбираем типы подшипников и схемы их установки.

#### 3.1. Диаметры валов

##### 3.1.1. Червячный вал

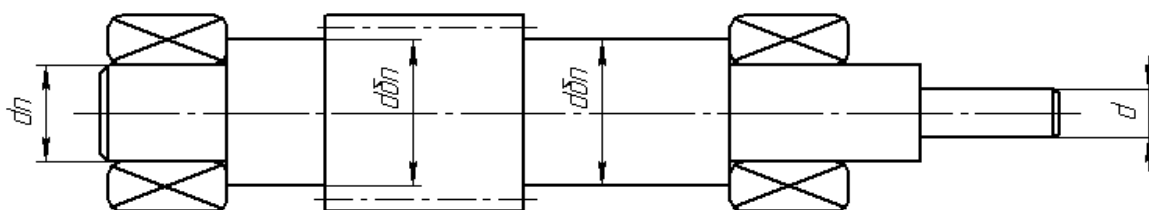


Рисунок 3. Червячный (быстроходный) вал

Определим основные диаметры червячного вала.

Диаметр под муфту [1]:

$$d = 8\sqrt{T_6},$$

$$T_6 = \frac{T_2}{u} = \frac{4,78}{30} = 0,16 \text{ (H} \cdot \text{м)},$$

$$d = 8\sqrt{0,1} = 4,3 \text{ (мм)}.$$

Ориентируемся на вал двигателя. Диаметр вала двигателя  $d_d = 5$  мм, тогда примем  $d = 5$  мм.

Диаметр под подшипники [1]:

$$d_{\text{п}} = d + 2t = 5 + 2 \cdot 2 = 9 \text{ (мм)}.$$

Округлим полученное значение до величины ряда нормальных линейных размеров.

$$d_{\text{п}} = 9 \text{ (мм)}.$$

Диаметр  $d_{\text{бп}}$  примем конструктивно:

$$d_{\text{бп}} = 11 \text{ (мм)}.$$

### 3.1.2. Вал червячного колеса

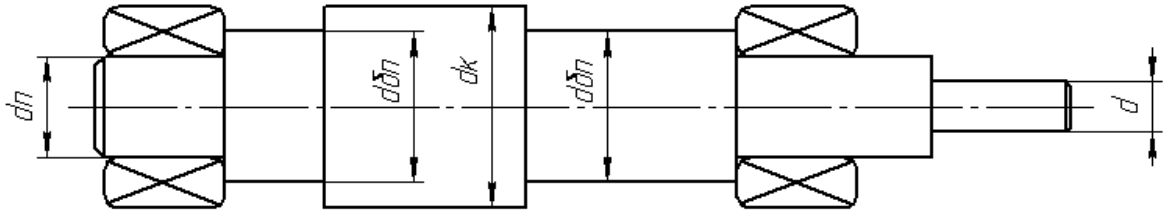


Рисунок 4. Вал червячного колеса (тихоходный вал)

Определим основные диаметры тихоходного вала.

Диаметр под муфту[1]:

$$d = 6\sqrt{T_T} = 6\sqrt{4,78} = 10,1(\text{мм}).$$

Округлим до величины ряда нормальных линейных размеров, примем

$$d = 10 (\text{мм}).$$

Диаметр под подшипники[1]:

$$d_{\Pi} = d + 2t = 10 + 2 \cdot 2 = 14 (\text{мм}).$$

Диаметр  $d_{\text{бп}}$ :

$$d_{\text{бп}} = d_{\Pi} + 3r = 14 + 3 \cdot 1,6 = 18,8 (\text{мм}).$$

Округлим до величины ряда нормальных линейных размеров, примем

$$d_{\text{бп}} = 19 (\text{мм}).$$

Примем конструктивно  $d_k = d_{\text{бп}} = 19 (\text{мм})$ .

### 3.2. Расстояния между деталями передач

Чтобы поверхности вращающихся колес не задевали за внутренние поверхности стенок корпуса, между ними оставляют зазор  $a$  (рис.4), который определяют по формуле[1]:

$$a = \sqrt[3]{L} + 4, \text{ где}$$

$$L = d_2 + d_1 + \frac{d_{a1} - d_1}{2} + \frac{d_{a2} - d_2}{2},$$

$$L = 15 + 45 + \frac{18 - 15}{2} + \frac{48 - 45}{2} = 63 (\text{мм}).$$

Тогда

$$a = \sqrt[3]{63} + 4 = 7,98 \approx 8 (\text{мм}).$$

Расстояние между дном корпуса и поверхностью червяка:

$$b_0 = 4a = 32 (\text{мм}).$$

$$a = 5 \text{ (мм)},$$

$$b_0 = 15 \text{ (мм)}.$$

Т.к. редуктор устанавливается внутри корпуса поворотного стола, то с целью уменьшения габаритных размеров редуктора и простоты конструкции выбираем цилиндрические подшипники скольжения изготовленные из какого-либо антифрикционного материала. Крепление подшипника (втулки) в корпусе осуществляют посадкой с натягом.

Геометрические параметры подшипников для червячного вала[2]:

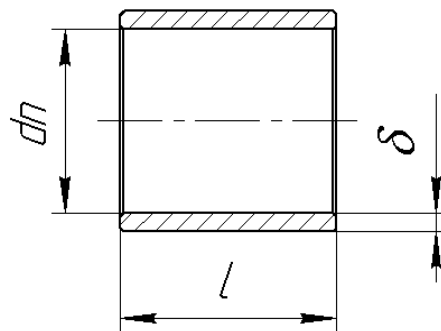


Рисунок 5. Втулка червячного вала.

$d_{\text{н}} = 9 \text{ (мм)}$  – внутренний диаметр втулки,  
 $l = d_{\text{н}} = 9 \text{ (мм)}$  – длина втулки,  
 $\delta = 0,1d_{\text{н}} = 0,9 \approx 1 \text{ (мм)}$  – толщина стенки втулки.  
 Для тихоходного вала:

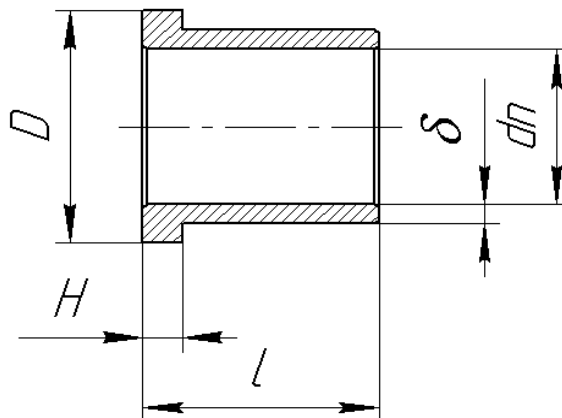


Рисунок 6. Втулка тихоходного вала

Выберем материал для подшипников по критерию теплостойкости.

Червячный вал[2]:

$$pV = \frac{Fn}{19.1 \cdot 10^3 l} = \frac{77,9 \cdot 3640}{19.1 \cdot 10^3 \cdot 9} = 1,35 \text{ (м/с)} \leq [pV].$$

Выбираем пористый бронзографит у которого  $[pV] = 1.5$  (м/с).  
Тихоходный вал[2]:

$$pV = \frac{Fn}{19.1 \cdot 10^3 l} = \frac{77,9 \cdot 3640}{19.1 \cdot 10^3 \cdot 15} = 0.95 (\text{м/с}) \leq [pV]$$

Выбираем пористый бронзографит у которого  $[pV] = 1.5$  (м/с).  
Втулки устанавливаются в крышки редуктора посадкой с натягом – М7/h7.

Для втулок приборных устройств применяют как жидкие, так и консистентные смазки. Жидкие смазки используются в основном при больших значениях  $[d_{\text{ср}} n]$ . Мы будем использовать консистентную смазку, которая наиболее часто используется в приборных устройствах, в точной механике - ЦИАТИМ-201 (допускает температуру нагрева до 130°). На практике подшипники и детали передач смазываются одним и тем же маслом (в нашем случае ЦИАТИМ-201).

### 3.4. Выбор муфты

Зубчатые муфты обладают высокой несущей способностью и надежностью при малых габаритных размерах вследствие большого числа одновременно работающих зубьев.

Муфты с неметаллическими, преимущественно пластмассовыми упругими элементами получили весьма широкое распространение в современном машиностроении благодаря сравнительной простоте конструкции и дешевизне изготовления, отсутствию требований к уходу при эксплуатации, высоким компенсационным свойствам и хорошей демпфирующей способности. Они обладают также электроизолирующей способностью и т.д.

Выберем стандартную муфту фирмы «Куплунгстехник» (рис.6), состоящую из стальных зубчатых венцов и пластмассовой обоймы. Благодаря сочетанию трущихся пар сталь – пластмасса муфта не требует смазки и отличается быстроходностью. Муфта допускает осевое смещение  $\pm 1$  мм, радиальное смещение от 0,3 до 1,1 мм и угловое смещение венца относительно обоймы.

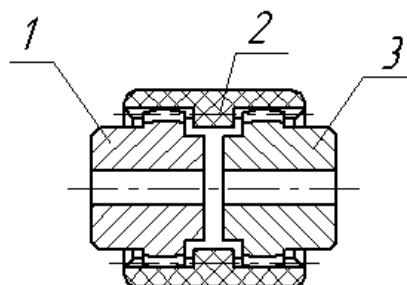


Рисунок 7. Муфта. 1,3 – стальные зубчатые венцы,  
2 – пластмассовая обойма

### 3.5. Расчет на статическую прочность

Расчет на прочность проводится по тихоходному валу. Следовательно, чтобы произвести расчет на статическую прочность, необходимо знать

расчетный изгибающий момент. При плоском изгибе значение  $M_p$  равно

изгибающему моменту в плоскости изгиба. Проверке подлежат те сечения, где расчетный момент достигает наибольшего значения, а также места резкого уменьшения диаметра вала.

Составим расчетную схему тихоходного вала, построим эпюры изгибающих моментов (рис. 8) [2].

Конструктивно принимаем  $AB = 63$  мм;  $AC = 31,5$  мм;  $CB = 31,5$  мм.

Найдем момент

$$M = \frac{F_{x2} d_2}{2} = \frac{24,3 \cdot 45}{2} = 546,75 \text{ (Н} \cdot \text{мм)}$$

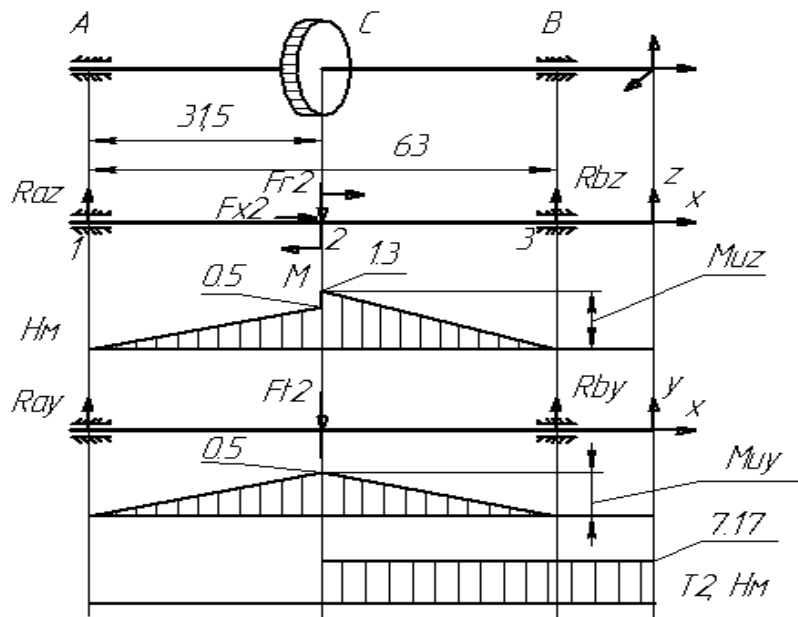


Рисунок 8. Расчётная схема вала и эпюры изгибающих моментов.

Найдем реакции  $R_{az}$ ,  $R_{bz}$  и  $R_{ay}$ ,  $R_{by}$ .

$$\sum M_1 = 0; \quad R_{bz} \cdot 39,6 - F_{r2} \cdot 19,8 - M = 0;$$

$$R_{bz} = \frac{77,9 \cdot 19,8 - 546,75}{39,6} = 52(H).$$

$$\sum M_3 = 0; \quad R_{az} \cdot 39,6 - F_{r2} \cdot 19,8 + M = 0;$$

$$R_{az} = \frac{77,9 \cdot 19,8 + 546}{39,6} = 25(H).$$

$$\sum M_1 = 0; \quad R_{by} \cdot 39,6 - F_{t2} \cdot 19,8 = 0;$$

$$R_{by} = \frac{216,4 \cdot 19,8}{39,6} = 108,2(H);$$

$$R_{ay} = R_{by} = 108,2(H).$$

По полученным данным строим эпюры  $M_{uy}$ ,  $M_{uz}$ .

$$1. \text{ Участок 1-2, } 0 \leq x \leq 31,5, \quad M_{uz} = R_{az} \cdot x$$

При  $x = 0$   $M_{uz} = 0$ , при  $x = 31,5$   $M_{uz} = R_{az} \cdot 31,5 = 16 \cdot 31,5 = 504$  (Н·мм).

$$2. \text{ Участок 3-2, } 0 < x \leq 31,5, \quad M_{uz} = R_{bz} \cdot x$$

При  $x = 0$   $M_{uz} = 0$ , при  $x = 31,5$   $M_{uz} = 42 \cdot 31,5 = 1323$  (Н·мм).

Строим эпюру  $M_{uy}$ .

$$1. \text{ Участок 1-2, } 0 \leq x \leq 31,5, \quad M_{uy} = R_{ay} \cdot x;$$

При  $x = 0$   $M_{uy} = 0$ , при  $x = 31,5$   $M_{uy} = 31,5 \cdot 80,8 = 2545$  (Н·мм).

$$2. \text{ Участок 3-2, } 0 < x \leq 31,5, \quad M_{uy} = R_{by} \cdot x;$$

При  $x = 0$   $M_{uy} = 0$ , при  $x = 31,5$   $M_{uy} = 31,5 \cdot 80,8 = 2545$  (Н·мм).

Найдем расчетный изгибающий момент и определим приведенное напряжение.

$$M_p = \sqrt{M_{uz}^2 + M_{uy}^2} = \sqrt{1,3^2 + 2,5^2} = 2,8(H \cdot m).$$

$$\sigma_u = \frac{M_p}{0,1d^3} = \frac{2800}{0,1 \cdot (21)^3} = 3(MПа);$$

$$\sigma_c = \frac{F_x}{\pi d^2 / 4} = \frac{18,6}{3,14 \cdot 21^2 / 4} = 0,05(MПа);$$

$$\tau_\kappa = \frac{T}{0,2d^3} = \frac{7170}{0,2 \cdot 21^3} = 3,9(MПа).$$

Тогда приведенное напряжение будет равно:

$$\sigma_{np} = \sqrt{(\sigma_u + \sigma_c)^2 + 3\tau_\kappa^2} \leq [\sigma_u];$$

$$\sigma_{np} = \sqrt{(3 + 0,05)^2 + 3 \cdot (3,9)^2} \approx 8(MПа);$$

$$[\sigma_u] = 25(MПа).$$

$$\sigma_{np} \leq [\sigma_u]$$

Полученное значение  $\sigma_{np} = 8$  МПа меньше допускаемого напряжения изгиба для стали 35  $[\sigma_u] = 25$  МПа.

Произведём расчет вала по приведенному запасу прочности.

Выберем материал для изготовления валов – сталь 30.

Статическая прочность считается обеспеченной, если действительный приведенный запас прочности не менее допускаемого:

$$n_{np} \geq [n],$$

$$n_{np} := \frac{n_{\sigma} \cdot n_{\tau}}{\sqrt{(n_{\sigma})^2 + (n_{\tau})^2}}$$

где  $n_{\sigma}$ ,  $n_{\tau}$  – запасы прочности по нормальным и касательным напряжениям,  $[n]$  – допускаемый запас прочности.

$$n_{\sigma} = \frac{\sigma_T}{\sigma_u + \sigma_c}, \quad n_{\tau} = \frac{\tau_T}{\tau_K}, \quad \text{где } \sigma_T, \tau_T \text{ – пределы текучести.}$$

Для стали 35  $\sigma_T = 280$  МПа,  $\tau_T = 200$  МПа,  $\sigma_B = 455$  МПа.

Значение допускаемого запаса прочности зависит от материала вала и определяется отношением предела текучести  $\sigma_T$  к пределу прочности при растяжении  $\sigma_B$ . Это отношение составляет 0.615, то есть в соответствии с условиями работы допускаемый коэффициент запаса прочности  $[n] = 2 \dots 3$ .

Тогда

$$n_{\sigma} = 280 / 3.05 = 91.8$$

$$n_{\tau} = 200 / 3.9 = 51.3$$

Найдем приведенный запас прочности.

$$n_{np} := \frac{91.8 \cdot 51.3}{\sqrt{91.8^2 + 51.3^2}}$$

$$n_{np} \approx 15 > [n]$$

Расчитанный приведённый запас прочности больше допускаемого, следовательно, прочность вала обеспечена.

#### 4. Подбор и расчёт посадки с натягом

Для передачи момента с колеса на вал применим соединение с натягом. Соединения с гарантированным натягом неподвижны, не требуют дополнительного крепления деталей и неразъёмны. Неподвижность обеспечивается силами сцепления (трения), возникающими на сопряжённых поверхностях вследствие их упругопластической деформации, создаваемой натягом при сборке деталей. Эти соединения пригодны для передачи как малых, так и весьма значительных, в том числе динамических и вибрационных нагрузок

Подберём посадку для передачи заданного момента  $M_T = 7170$  Нмм на тихоходной ступени. [1]

Сборка осуществляется нагревом колеса.



Определим среднее контактное давление

$$p = 2 \cdot K \cdot M / \pi \cdot d^2 \cdot L \cdot f, \quad \text{где}$$

$K = 3$  – коэффициент запаса сцепления;  
 $f = 0.07$  – коэффициент трения;  
 $d = 19$  мм – диаметр соединения;  
 $L = 18$  мм – длина сопряжения

После подстановки получим

$$p = \frac{2 \cdot 3 \cdot 7.17}{3.14 \cdot (21 \cdot 10^{-3})^2 \cdot 18 \cdot 10^{-3} \cdot 0.07} = 2.5 \cdot 10^7 \text{ (Па)}.$$

Найдём деформацию деталей.

$$\Delta = p \cdot d \cdot 10^6 \cdot [(C_1 / E_1) + (C_2 / E_2)], \quad \text{где}$$

$C_1 = [(1 + (d_1 / d)^2)] / [(1 - (d_1 / d)^2)] - \mu_1$ ;  
 $C_2 = [(1 + (d / d_2)^2)] / [(1 - (d / d_2)^2)] + \mu_2$

Значения коэффициентов  $\mu_1=0.3$ ,  $\mu_2=0.35$ ,  $E_1=2.1 \cdot 10^{11}$   $E_2=10^{11}$  (Па).

$d_1=0$  – диаметр отверстия пустотелого вала (вал сплошной);

$d_2=1.2d + 10 = 35$  мм – наружный диаметр ступицы колеса.

Тогда  $C_1 = 1 - 0.3 = 0.7$ ;

$$\tilde{N}_2 := \frac{1 + \left(\frac{21}{35}\right)^2}{1 - \left(\frac{21}{35}\right)^2} + 0.35$$

$C_2 = 2.5$ ;

$$\Delta = 2.5 \cdot 10^7 \cdot 19 \cdot 10^{-3} \cdot \left( \frac{0.7}{2.1 \cdot 10^{11}} + \frac{2.5}{10^{11}} \right) = 4,995 \text{ (мкм)}.$$

$\Delta = 5$  (мкм).

Поправка на обмятие микронеровностей:  $u = 5.5 \cdot (R_{a1} + R_{a2})$

Предполагая предварительно, что точность изготовления вала и отверстия будет соответствовать 8-ому качеству, то значения средних арифметических отклонений профиля поверхностей  $R_{a1}$  и  $R_{a2}$  примем равными

$R_{a1} = 0.8$  (мкм),  $R_{a2} = 1.6$  (мкм).

Тогда  $u = 13,2$  (мкм).

Определим минимальный натяг, потребный для передачи вращающего момента.

$$[N]_{\min} \geq \Delta + u = 5 + 13.2 = 18,2 \text{ (мкм)}.$$

Максимальный натяг, допускаемый прочностью охватывающей детали (колеса):  $[N]_{\max} \leq [\Delta]_{\max} + u$ , где  $[\Delta]_{\max}$  – максимальная деформация, допускаемая прочностью колеса,

$[\Delta]_{\max} = [p]_{\max} \cdot \Delta / p$ , где  $[p]_{\max}$  – максимальное давление, допускаемое прочностью колеса,

$$[p]_{\max} = 0.5 \cdot \sigma_T [1 - (d / d_2)^2];$$

Максимальное давление при  $\sigma_T = 3.4 \cdot 10^8$  (Па):

$$p_{\max} := 0.5 \cdot 3.4 \cdot 10^8 \cdot \left[ 1 - \left( \frac{21}{35} \right)^2 \right]$$

$$[p]_{\max} = 1.62 \cdot 10^8 \text{ (Па)}.$$

Максимально допускаемая деформация деталей:

$$[\Delta]_{\max} = 1.62 \cdot 10^8 \cdot / 2.3 \cdot 10^7 = 35,21 \text{ (мкм)};$$

$$[N]_{\max} \leq [\Delta]_{\max} + u = 35,21 + 13,2 = 48,42 \text{ (мкм)}.$$

По справочным таблицам находим, что посадка Н8 / u8, для которой

$N_{\min} = 15$  (мкм),  $N_{\max} = (44)$  мкм удовлетворяет приведённым ранее условиям.

Определим температуру нагрева колеса:

$$t := 20 + \frac{N_{\max} + z_{ca}}{d \cdot 10^6 \cdot \alpha}$$

Для диаметра  $d = 21$  (мм)  $z_{ca} = 10$  (мкм) – зазор для удобства сборки. Для бронзы

$$\alpha = 27 \cdot 10^{-6}, \text{ тогда}$$

$$t := 20 + \frac{44 + 10}{0.019 \cdot 10^6 \cdot 27 \cdot 10^{-6}} \quad 134$$

$t = 134^\circ\text{C}$ , что является допустимым.

$$[t] = 200 \dots 220 \text{ }^\circ\text{C}.$$

## **Заключение**

В данном проекте произведен расчет и конструирование червячного редуктора для передачи крутящего момента с вала двигателя на выходной вал. Произведён выбор электродвигателя, схемы редуктора, расчет зубчатых колёс, валов , подбор подшипников, а также проведен температурный расчёт передачи.

## **Список использованных источников**

1. Детали машин [Текст] : [учебник для высших технических учебных заведений] / М. Н. Иванов, В. А. Финогенов. - Москва : Абрис, 2013. – 407 с.
2. Детали машин. Проектирование: Справочное учебно - методическое пособие/ Л.В. Курмаз, А.Т. Скойбеда. М.: Высш.шк., 2005.-309 с.
3. Дунаев П.Ф., Леликов О.П. Конструирование узлов и деталей машин: Учебное пособие для машиностроит. спец. вузов. – 4-е изд., перераб. и доп. – М.: Высш. шк., 1985. – 416 с.
4. Красковский Е.Я., Дружинин Ю.А., Филатова Е.М. Расчет и конструирование механизмов приборов и вычислительных систем: Учеб. пособие для приборостроит. спец. вузов. Под ред. Дружинина Ю.А. – 2-е изд., перераб. и доп. – М.: Высш. шк., 1991. – 480 с.
5. Нестерова Н.П., Коваленко А.П., Тищенко О.Ф. Элементы приборных устройств (Курсовое проектирование): Учеб. пособие для студентов вузов. В 2-х ч. Ч.2. Конструирование. Под ред. Тищенко О.Ф. – М.: Высш. шк., 1978. – 229.