

Документ подписан простой электронной подписью

Информация о владельце:

ФИО: Емельянов Сергей Геннадьевич

Должность: ректор

Дата подписания: 25.09.2022 16:25:09

Уникальный программный ключ:

9ba7d3e34c012eba476ffd2d064cf2781953be730df2374d16f3c0ce536f0fc6

ФЕДЕРАЛЬНОЕ АГЕНТСТВО ПО ОБРАЗОВАНИЮ

Государственное образовательное учреждение
высшего профессионального образования
«Курский государственный технический университет»

Кафедра теплогазоснабжения и вентиляции

УТВЕРЖДАЮ

Первый проректор-
проректор по учебной работе

_____ Е.А. Кудряшов

« ___ » _____ 2010 г.

ПРОЕКТИРОВАНИЕ ПРОИЗВОДСТВЕННО–ОТОПИТЕЛЬНОЙ КОТЕЛЬНОЙ

Методические указания по выполнению курсового и дипломного проектирования для студентов дневной и заочной формы обучения специальности 270109.65 – Теплогазоснабжение и вентиляция, бакалавров по направлению 270100.62 – Строительство, магистров по направлению 270100.68 - Строительство

Курск 2010

УДК 621.182

Составители: В. С. Ежов, Н. Е. Семичева

Рецензент:

Кандидат технических наук, доцент *В. А. Битюков*

Проектирование производственно-отопительной котельной [Текст]: методические указания по выполнению курсового и дипломного проектирования /Курск. гос. техн. ун–т; сост.: В. С. Ежов, Н. Е. Семичева. Курск, 2010, 60 с.: прилож. 5. Библиог.: 10 назв.

Излагаются материалы для выполнения курсового и дипломного проектирования специалистов, а также выпускных работ бакалавров и магистров, включающие содержание и порядок выполнения курсового проекта, определение количества котлов, аэродинамический расчет котельной установки, расчеты питательной установки и водоподготовки, подбор оборудования.

Методические указания предназначены для студентов дневной и заочной формы обучения специальности 270109.65 – Теплогазоснабжение и вентиляция, бакалавров по направлению 270100.62 – Строительство, магистров по направлению 270100.68 – Строительство

Текст печатается в авторской редакции

Подписано в печать Форма 60x84 1/16. Печать офсетная.
Усл. Печ. Уч. изд. л. Тираж 100 экз. Заказ Бесплатно.
Курский государственный технический университет
305040 Курск, ул. 50 лет Октября, 94.

СОДЕРЖАНИЕ

1 ЗАДАНИЕ	4
2 ОПРЕДЕЛЕНИЕ КОЛИЧЕСТВА УСТАНОВЛИВАЕМЫХ КОТЛОВ И МАКСИМАЛЬНОГО РАСХОДА ТОПЛИВА КОТЕЛЬНОЙ	4
2.1 Потребление пара на собственные нужды и потери	4
2.2 Общий максимальный отпуск пара из паропроводов котельной	4
2.3 Необходимое число устанавливаемых котлов	4
2.4 Принимаются к установке котельные агрегаты	5
2.5 Максимальный расход питательной воды	5
2.6 Максимальный отпуск тепла из паропровода котельной	5
2.7 Потери тепла с продувкой	5
2.8 Количество воды, возвращаемое с питательной водой	5
2.9 Расчетный расход тепла	5
2.10 Максимальный расчетный расход топлива котельной	5
3 АЭРОДИНАМИЧЕСКИЙ РАСЧЕТ КОТЕЛЬНОЙ УСТАНОВКИ	6
3.1 Основные расчетные уравнения	6
3.2 Последовательность расчета сопротивлений парогенератора	10
4 РАСЧЕТ ПИТАТЕЛЬНОЙ УСТАНОВКИ	20
5 РАСЧЕТ ВОДОПОДГОТОВКИ И ВЫБОР ОБОРУДОВАНИЯ	23
6 РАСЧЕТ ДИАМЕТРОВ ТРУБОПРОВОДОВ	26
6.1 Паропровод от котла	26
6.2 Магистральный паропровод	26
6.3 Диаметр питательного трубопровода	26
7 ГРАФИЧЕСКАЯ ЧАСТЬ ПРОЕКТА	27
7.1 Общие положения	27
7.2 Общие сведения по рабочим чертежам	28
7.3 Чертежи расположения оборудования	29
7.4 Схема тепловая	30
7.5 Чертежи расположения трубопроводов	31
7.6 Чертежи тепломеханических установок	33
ЛИТЕРАТУРА	36
ПРИЛОЖЕНИЕ 1	37
ПРИЛОЖЕНИЕ 2	47
ПРИЛОЖЕНИЕ 3	48
ПРИЛОЖЕНИЕ 4	49
ПРИЛОЖЕНИЕ 5	51

1 ЗАДАНИЕ

Разработать проект, рассчитать и подобрать оборудование производственной котельной установки.

Исходные данные:

Район местонахождения котельной (город) _____;

Расчетные максимальные потребности пара:

- на производственные нужды - $D_{пр} =$ _____ т/ч (кг/с);

- на отопление и вентиляцию - $D_{от} =$ _____ т/ч (кг/с);

- на собственные нужды и потери - $a =$ _____ %..

Количество конденсата, возвращаемого с производства – $\epsilon =$ _____ %.

Тип устанавливаемых котлов и вид топлива принимаются по предыдущему тепловому расчету или по заданию преподавателя.

Задание получил студент гр. _____
(фамилия, имя отчество)

(подпись)

Консультант _____
(подпись) _____
(фамилия, имя отчество)

2 ОПРЕДЕЛЕНИЕ КОЛИЧЕСТВА УСТАНОВЛИВАЕМЫХ КОТЛОВ И МАКСИМАЛЬНОГО РАСХОДА ТОПЛИВА КОТЕЛЬНОЙ

2.1 Потребление пара из собственных нужд и потери:

$$D' = \frac{a}{100} \cdot (D_{пр} + D_{от}). \quad (2.1)$$

2.2 Общий максимальный отпуск пара из паропроводов котельной:

$$D_0 = \sum D = D_{пр} + D_{от} + D'. \quad (2.2)$$

2.3 Необходимое число устанавливаемых котлов:

$$n_k = \frac{\sum D_0}{D_k}, \quad (2.3)$$

где D_k – расчетная паропроизводительность котла, т/ч (кг/с).

Примечания:

а) при работе на газообразном топливе расчетная производительность котлов повышается до 40% сверх номинальной;

б) количество котлов должно быть таково, чтобы при выходе из строя наибольшего по производительности котла оставшиеся должны обеспечивать отпуск тепла потребителям первой категории;

в) при проектировании новых котельных следует принимать число котлов равным трем

$$\frac{\sum D_0}{D_k} \approx 3. \quad (2.4)$$

2.4 Принимаются к установке котельные агрегаты:

Тип _____

Паропроизводительность (D_k) _____ т/ч (кг/с).

Количество _____ шт.

2.5 Максимальный расход питательной воды:

$$G_{нс} = \left(1 + \frac{P}{100}\right) \cdot D_0, \quad (2.5)$$

где P – продувка котлов ориентировочно принимается 3÷5% (конечное значение продувки принимают после расчета водоподготовки).

Примечание. Если расчетные максимальные потребности пара заданы в т/ч, то результаты расчетов в пунктах 5, 6 и 7 умножаются на коэффициент – 0,28 $\left(\frac{1000}{3600} = 0,28\right)$.

2.6 Максимальный отпуск тепла из паропровода котельной:

$$Q_{\max} = D_0 \cdot i_n, \quad (2.6)$$

где i_n – теплосодержание пара на выходе из котла, определяется по термодинамическим таблицам воды и водяного пара или по данным теплового расчета котла, кДж/кг.

2.7 Потери тепла с продувкой:

$$Q_{\text{прод}} = \frac{P}{100} \cdot D_0 \cdot (i' - i_{нс}), \quad (2.7)$$

где i' – теплосодержание котловой воды, кДж/кг;

$i_{нс}$ – теплосодержание питательной воды (из проекта №1), кДж/кг.

2.8 Количество воды, возвращаемое с питательной водой:

$$Q_{нс} = G_{нс} \cdot i_{нс}. \quad (2.8)$$

2.9 Расчетный расход тепла:

$$Q_{\text{расч}} = Q_{\max} + Q_{\text{прод}} - Q_{нс}. \quad (2.9)$$

2.10 Максимальный расчетный расход топлива котельной.

В качестве топлива используется _____ с
теплотой сгорания $Q_n^p =$ _____ кДж/кг (кДж/м³).

К.п.д. по данным теплового расчета $\eta_{ка} =$ _____

$$B_{\max} = \frac{Q_{\text{расч}}}{Q_n \cdot \eta_{\text{ка}}} \quad (2.10)$$

3 АЭРОДИНАМИЧЕСКИЙ РАСЧЕТ ТЕПЛОГЕНЕРИРУЮЩЕЙ УСТАНОВКИ

3.1 Основные расчетные уравнения

Целью аэродинамического расчета котельной установки является определение перепадов полных давлений, а также расчет производительности, выбор дымососов и дутьевых вентиляторов.

Производительность тягодутьевой системы Q м³/ч определяется по данным теплового расчета для номинальной нагрузки парогенератора (расход воздуха, дымовых газов).

Перепад полных давлений на участках тягодутьевого тракта ΔH_n Н/м² (кг/м²) определяется по уравнению[5]:

$$\Delta P_n = (P_{cm} - P_o)_1 - (P_{cm} - P_o)_2, \quad (3.1)$$

где

$P_o = \frac{W^2}{2} \cdot \rho$ - динамическое давление (скоростной напор), Н/м²;

(в технической системе единиц $P_o = \frac{W^2}{2} \cdot \rho$, кг/м²);

ρ - плотность текущей среды, кг/м³;

$P_{cm} = P - (P_o - \rho_a \cdot g \cdot z)$ - статическое давление, равное разности абсолютного давления в данной точке h (уровень) и абсолютного атмосферного давления на том же уровне;

P_o - атмосферное давление на уровне $z = 0$, Н/м²;

ρ_a - плотность атмосферного воздуха, кг/м³.

Задача сводится к определению сопротивления трения в газоходах теплогенерирующей установки и местных сопротивлений, связанных с изменением формы или направления канала. Сопротивление поперечно омываемых трубных пучков обычно не включается в местные сопротивления.

Сопротивления трения в условиях теплообмена рассчитывается по формуле:

$$\Delta P_{\text{тр}} = \lambda \cdot \frac{l}{d_s} \cdot \frac{W^2}{2} \cdot \rho \cdot \left(\frac{2}{\sqrt{\frac{T_{cm}}{T} + 1}} \right)^2, \quad (3.2)$$

где T, T_{cm} - среднее по рассчитываемому участку тракта абсолютные температуры текущей среды и стенки, К.

Для условий работы теплогенератора можно считать $T_{cm} = T$.

Коэффициент трения λ зависит от относительной шероховатости стенок канала и числа Рейнольдса:

$$Re = \frac{W \cdot d_3}{\nu}, \quad (3.3)$$

где

W – средняя скорость газа (воздуха) в рассматриваемом газоходе, м/с;

d_3 – эквивалентный диаметр сечения газохода, м;

ν – коэффициент кинематической вязкости потока, м²/с.

Кинематическая вязкость ν , плотность газов ρ относятся к средней температуре потока. Местные сопротивления рассчитываются по формуле:

$$\Delta P_m = \xi \cdot \frac{W^2}{2} \cdot \rho, \quad (3.4)$$

где

$$\Delta P_o = h_o = \frac{W^2}{2} \cdot \rho \quad (3.5)$$

ΔP_o – динамический напор, который можно определить для воздуха также по номограмме (рис. П.3), кг/м².

Перевод h_o в систему СИ производится умножением графического ξ_{sp} на g .

Для технически «гладких» труб при $Re \geq 2 \cdot 10^3$ рекомендуется формула расчета λ [5]:

$$\lambda = \frac{0,303}{(\lg Re - 0,9)^2}. \quad (3.6)$$

При $Re \geq 4 \cdot 10^3 \div 10^5$ может применяться более простая формула:

$$\lambda = \frac{0,316}{\sqrt[4]{Re}}. \quad (3.7)$$

На основе формул (3.5) и (3.6) выполнена номограмма для определения λ (рис. П.1).

Кроме того, для определения λ при течении газов или воздуха по трубам трубчатого воздухонагревателя с эквивалентным диаметром $d_3 = 20 \div 60$ мм со скоростями движения потока $5 \div 30$ м/с при $T \leq 300^\circ C$ и до 45 м/с при $T > 300^\circ C$ служит формула:

$$\lambda = 0,335 \cdot \left(\frac{k}{d_3} \right)^{0,17} \cdot Re^{-0,14}, \quad (3.8)$$

где k – шероховатость, м.

Значения коэффициента гидравлического трения λ и коэффициента абсолютной шероховатости k для различных каналов и поверхностей можно найти по опытным данным (таблицы 3.1 и 3.2).

Таблица 3.1 - Значения коэффициента гидравлического трения λ

№№ п/п	Тип канала	Величина λ
1	Стальные футерованные кирпичные, бетонные газозовдухопроводы $d_3 > 0,9$ м	0,03
2	То же при $d_3 < 0,9$ м	0,04
3	Дымовые трубы стальные кирпичные, железобетонные	0,03
4	Стальные нефутерованные газозовдухопроводы	0,02
5	Продольно омываемые гладкотрубные пучки	0,03
6	Ширмовые поверхности нагрева	0,04

Таблица 3.2 - Величина абсолютной шероховатости k

№№ п/п	Тип поверхности	Среднее значение $k \cdot 10^{-3}$, м
1	Стальные трубы воздухоподогревателей, цельнотянутые трубы котельных поверхностей, стенки воздухоподогревателей из пластин с учетом загрязнения	0,2
2	Газозовдухопроводы из сварных стальных листов с учетом стыков	0,4
3	Трубы стальные магистральных и подводящих газозовдухов	0,12
4	Сильно заржавленные стальные трубы	0,7
5	Чугунные трубы и плиты	0,8
6	Бетонированные каналы	0,8–9,0
7	Кирпичная кладка на цементном растворе	0,8–6,0

Потери давления в трубах (щелях) трубчатых воздухонагревателей проще определить по номограмме (рис. П.2). В этом случае $\Delta P = C_{uz} \cdot \Delta h' \cdot l$, где C_{uz} определяется по рис. П.3; l – длина трубы.

Сопротивление поперечно омываемых пучков гладких и ребристых труб рассчитывается по формуле (3.4), где коэффициент сопротивления для гладкотрубного пучка определяется из выражения:

$$\xi = \xi_0 \cdot z_2 \quad (3.9)$$

где z_2 – количество рядов труб по глубине пучка;

ξ_0 - коэффициент сопротивления, отнесенный к одному ряду пучка, зависящий от соотношений $\delta_1 = \frac{S_1}{d}$; $\delta_2 = \frac{S_2}{d}$; $\psi = \frac{(S_1 - d)}{(S_2 - d)}$, а также от числа Re ;

S_1, S_2 - шаги труб по ширине и по глубине пучка, м;

d - наружный диаметр труб, м.

При $\delta_1 \leq \delta_2$; $0,06 \leq \psi \leq 1$;

$$\xi_0 = 2 \cdot (\delta_1 - 1)^{-0,5} \cdot Re^{-0,2}, \quad (3.10)$$

если $\delta_1 > \delta_2$; $1 < \psi \leq 8$, то

$$\xi_0 = 0,38 \cdot (\delta_1 - 1)^{-0,5} \cdot (\psi - 0,94)^{-0,59} \cdot Re^{-0,2/\psi} \quad (3.11)$$

а для $8 < \psi \leq 15$;

$$\xi_0 = 0,118 \cdot (\delta_1 - 1)^{-0,5} \quad (3.12)$$

По формулам (3.10, 3.11, 3.12) построен график на рис П.4а, П4б.

Аналогичные формулы получены для гладкотрубного шахматного пучка. Номограммы для определения сопротивления гладкотрубных шахматных пучков представлены на рис. П.5а, П5б.

Номограммы для определения сопротивления ребристых коридорных и шахматных пучков представлены на рис. П.6, П7.

Местные сопротивления включают резкое изменение сечения газозоходов и сопротивление поворотов.

Коэффициенты местных сопротивлений поворотов принимают равными:

- поворот на 180° - $\xi=2,0$;
- поворот на 90° - $\xi=1,0$;
- поворот на 45° - $\xi=0,5$.

Скорость потока в повороте рассчитывается с учетом загромождения сечения трубами. Для определения средней скорости потока в месте поворота на 90° определяют начальную и конечную площади сечения поворота f_1 и сечения поворота f_2 . Средняя площадь сечения поворота f_{90} рассчитывается по формуле:

$$f_{90} = \frac{2}{\frac{1}{f_1} + \frac{1}{f_2}}. \quad (3.13)$$

При повороте на 180° среднее значение площади сечения поворота находится в виде:

$$f_{180} = \frac{3}{\frac{1}{f_1} + \frac{1}{f_2} + \frac{1}{f_3}}, \quad (3.14)$$

где f_1, f_2, f_3 – начальное, среднее и конечное площади сечения поворота.

Скорость дымовых газов рассчитывается по формуле:

$$W = \frac{B_p \cdot V_z (273 + t_{cp})}{f_{cp} \cdot 273} \quad (3.15)$$

где B_p – расчетный расход топлива, кг/с ($\text{нм}^3/\text{с}$);

V_z – объем продуктов сгорания в соответствующем газоходе, $\text{нм}^3/\text{с}$ ($\text{нм}^3/\text{нм}^3$);

f_{cp} – среднее сечение соответствующего поворота.

При изменении площади сечений канала значения коэффициентов местных сопротивлений можно определять графически (рис. П.8, П).

3.2 Последовательность расчета сопротивлений парогенератора

1. Анализируется аэродинамическая схема движения дымовых газов котла. Выясняются элементы парогенератора, в которых рассчитываются потери напора на трение в местных сопротивлениях (повороты, сужение сечений).

2. Рассчитывается сопротивление топки. С достаточной точностью для шлакующих топлив, требующих искусственного дутья, газа, мазута сопротивление топки парогенераторов типа ДКВР, ДЕ, КЕ принимается равным $\Delta P_z = 3 \text{ кг/м}^2$ (30 Н/м^2). Сопротивление камеры догорания специально не рассчитывают, а для его учета увеличивают общее сопротивление котла на 15%, то есть

$$\Delta P_k = 1,15 \cdot \sum \Delta P_i, \quad (3.16)$$

где ΔP_i – сопротивление элемента котла.

3. Аэродинамическое сопротивление пароперегревателя, кипяточных пучков определяется по формулам (3.2), (3.4) и (3.9) как для коридорных пучков. Скорость дымовых газов W , сечение пучков труб принимается на основе теплового расчета парогенератора (практические занятия по ТГУ).

Графический коэффициент потерь на трение коридорных пучков труб можно определить и по номограмме рис. П.4.

Шахматные пучки труб рассчитываются по номограмме рис. П.5. ξ_{cp} зависит от скорости потока W_{cp} , определяемой по (3.16), диаметра труб и средней температуры потока W_{cd} . Кроме того, необходимо определить поправочный коэффициент C_s , зависящий от $\frac{S_1}{d}$ и $\frac{S_2}{d}$. Поправочный коэффициент на число Рейнольдса C_{Re} можно принять равным 1.

Динамический напор h_d определяется по номограмме рис. П.3.

4. Местные сопротивления в котле складываются из поворотов на 90° : камера догорания – пароперегреватель (кипяточный пучок); 2-й

кипяtilьный пучок – газоход, соединяющий экономайзер; поворот на 180° - между 1-м и 2-м кипяtilьными пучками (ДКВР-2,5-10).

В парогенераторах ДКВР необходимо учитывать изменение сечения при входе в кипяtilьный пучок, вызванное перегородкой, разделяющей топку и газоход. Для определения местного сопротивления, вызванного сужением сечения, рассчитывают сечение в узком месте f_4 и сечение газохода за сужением f_5 . Коэффициенты сопротивления при внезапном изменении сечения определяются по номограмме рис. П.8, П9. Также местные сопротивления необходимо учитывать в парогенераторах ДКВР на входе в кипяtilьный пучок или пароперегреватель в котлах ДЕ-4-14, где необходимо определить потери напора в местных сопротивлениях при входе в кипяtilьный пучок, при движении потока между ступенчатой перегородкой первого и второго трубных пучков.

5. Определяется общее сопротивление собственно котла:

$$\Delta P_{\kappa} = 1,15 \cdot (\Delta P_{1\kappa n}^{mp} + \Delta P_{2\kappa n}^{mp} + \Delta P_{nn}^{mp} + \Delta P_{1\kappa n}^m + \Delta P_{2\kappa n}^m + \Delta P_m) \cdot \frac{\rho_{\Gamma}}{1,293} \frac{760}{B_{бар}}, \quad (3.17)$$

где $\frac{760}{B_{бар}}$ - поправка на истинное давление в котле ($B_{бар}$ для котлов с уравновешенной тягой составляет $\approx 10^5$ Па (750 мм. рт. ст.));

ρ_{Γ} – плотность дымовых газов. Можно принять ρ_{Γ} по среднему составу дымовых газов из таблицы 5 нормативного метода теплового расчета теплогенераторов.

6. Сопротивление трубчатого воздухонагревателя при движении дымовых газов внутри труб рассчитывается по номограмме рис. П.2. Сопротивление чугунного экономайзера определяется следующим образом:

а) рассчитывается коэффициент потерь на трение чугунных ребристых труб:

$$\xi_{\text{эк}} = 0,5 \cdot z_2, \quad (3.18)$$

где $\xi_0 = 0,5$ – коэффициент потерь на трение 1 ряда труб;

z_2 - число рядов труб по ходу газа;

б) динамический напор h_0 находится по средней скорости дымовых газов $W_{\text{эк}}$ по номограмме рис. П.4;

в) сопротивление на трение:

$$\Delta P_{\text{эк}}^{mp} = \xi_{\text{эк}} \cdot h_0 \quad (3.19).$$

Сопротивление 1 обдувочного устройства можно принять равным $\Delta P_{об}^1 = 20$ Н/м² (2 кг/м²). Потери напора от $n_{об}$ обдувочных устройств составляют

$$\Delta P_{об}^{эк} = n_{об} \cdot \Delta P_{об}^1. \quad (3.20)$$

Неучтенные потери напора в экономайзере (вход и выход из экономайзера) составляют не более $\Delta P_{эк}^н = 30 \text{ Н/м}^2$ (3 кг/м²).

Тогда полное сопротивление чугунного экономайзера будет равно

$$\Delta P_{эк} = (\Delta P_{эк}^{мп} + \Delta P_{эк}^м + \Delta P_{эк}^{об}) \cdot \frac{\rho_n}{1,293} \cdot \frac{760}{B_0}. \quad (3.21)$$

Если теплообменные поверхности экономайзера выполнены из ребристых труб расчет можно проводить, используя номограммы (рис. П6, П7).

7. Расчет потерь напора в теплогенерирующей установке производится по формулам, представленным выше. Для расчета необходимо выполнить аксонометрическую схему движения дымовых газов от хвостовых поверхностей нагрева (экономайзер, воздухоподогреватель) до дымовой трубы и определить элементы теплогенерирующей установки, где производятся повороты, изменение сечений газоходов.

8. Сопротивление шибера, если такой имеется, можно принять

$$\Delta P_{ш} = 10 \div 20 \text{ Н/м}^2 \text{ (} 1 \div 2 \text{ кг/м}^2 \text{)}.$$

9. Сопротивление газопроводов складывается из потерь напора на трение и в местных сопротивлениях.

Газопроводы на участке воздухонагреватель – золоуловитель рассчитывается по расходу и температуре уходящих газов за воздухонагревателем, принятым из теплового расчета. Газопроводы на участках золоуловитель – дымосос и за дымососом рассчитываются по расходу и температуре газов у дымососа:

Расход дымовых газов у дымососа

$$V_0 = B_p \cdot (V_{г,ух} + \Delta\alpha \cdot V_6^0) \cdot \frac{t_r + 273}{273} \cdot n, \quad (3.22)$$

где B_p – расчетный расход топлива с учетом механического недожога, м³/с (кг/с, кг/ч, м³/ч);

$V_{г,ух}$ – объем продуктов горения на 1 кг (м³) топлива при избытке воздуха за воздухонагревателем;

$\Delta\alpha$ - присосы воздуха за воздухонагревателем, $\Delta\alpha=0,01$ на каждые 10 м длины кирпичных боровов, для золоуловителей циклонного типа или скрубберов $\Delta\alpha=0,05$;

n – число теплогенераторов.

Температура газов у дымососа при $\Delta\alpha \leq 0,1$ определяется по приближенной формуле:

$$t_r = \frac{\alpha_{yx} \cdot t_{yx} + \Delta\alpha \cdot t_{xg}}{\alpha_{yx} + \Delta\alpha} \quad (3.23)$$

В котельной газопроводы имеют большое сечение и сравнительно небольшую длину. Так как $\frac{l}{d_9}$ в формуле (3.2) незначительно, то и сопротивление трения в газопроводах получается незначительным. Коэффициенты трения λ и абсолютной шероховатости k находят по таблицам 3.1 и 3.2. Динамическое давление определяется по рис.П.3 или по формуле (3.5).

Местные сопротивления газоходов в основном определяют потери давления в них и представляют собой повороты, разветвления, изменения сечения и каналы (шиберы). Местные сопротивления газоходов рассчитываются по формуле (3.4), а коэффициенты местных сопротивлений ξ определяется по п. 1-29 нормативного метода [5]. Можно принимать при $W > 25$ м/с и $\frac{R}{b}$ или $\frac{R}{d} \geq 0,9$ $\xi_{м}^{нов} = 0,3$ (поворот на 90°). При поворотах на другие углы пересчитывается пропорционально углу (плавный поворот).

10. Для вентиляторов и дымососов одностороннего всасывания подсоединяемых с помощью карманов, $\Delta P_{\text{дым}}^n = 10 \div 20$ Н/м² (1 ÷ 2 кг/м²). Динамический напор определяется по рис. П.3., а местные сопротивления дымососа по формуле (3.4).

11. Коэффициент сопротивления типового входа в дымовую трубу, отнесенный к скорости в подводящем газоходе, принимается равным $\xi = 0,69$ (двусторонний подвод газоходов). В случае другой схемы подвода газоходов принимается по п. 2-34 норм. метода [5].

С достаточной точностью можно считать, что сопротивление 10 м футерованных газоходов равно $\Delta P_{\sigma} = 1,5$ Н/м² (0,15 кг/м²).

12. Расчет золоуловителей производится в следующей последовательности.

а) определяется объем газов, проходящих через один элемент (циклон):

$$V_9 = \frac{\pi \cdot D^2}{4} \cdot W_{\text{усл}} \quad (3.24).$$

Условная скорость $W_{\text{усл}}$, отнесенная ко всему сечению элемента, принимается в зависимости от величины сопротивления золоуловителя $\Delta h_{\text{зол}} = 590 \div 637$ Н/м² (59 ÷ 64 кг/м²), принятого при расчете тяги [8]:

$$\Delta h_{\text{зол}} = \xi \frac{W_{\text{усл}}^2}{2} \cdot \rho_{\text{ном}}, \quad (3.25)$$

откуда
$$W_{\text{усл}} = \sqrt{\frac{\Delta P_{\text{усл}} \cdot 2}{\xi \cdot \rho_{\text{ном}}}}, \quad (3.26)$$

где ξ - коэффициент гидравлического сопротивления при условной скорости для блока циклонов НИИОГАЗ ЦН-15 равен 125, ЦКТИ Ц-16 равен 110; для батарейного циклона с $d_{\text{усл}}=0,25$ м при обычной розетке $\alpha=25^\circ$ $\xi=90$, при розетке профилирования ЦКТИ $\alpha=25^\circ$ $\xi=65$.

Плотность потока:

$$\rho_{\text{ном}} = \rho_2^H \cdot \frac{273}{273 + t_{\text{мп}}}, \quad (3.27)$$

где ρ_2^H - выбирается из таблицы нормативного метода теплового расчета по среднему составу газов;

$t_{\text{мп}}$ – температура дымовых газов в дымовой трубе, °С.

б) рассчитывается число циклонных элементов:

$$n = \frac{V_{\text{общ}}}{V_{\text{эл}}}, \quad (3.28)$$

где $V_{\text{общ}}$ находят по формуле (3.22).

13. Расчет дымовой трубы для теплогенераторов с уравновешенной тягой производится по следующей схеме:

1). Температура газов в дымовой трубе принимается равной температуре газов у дымососа, определяемой по формуле (3.23);

2). Высота трубы при искусственной тяге, выбирается по условиям отвода газов и рассеивания содержащихся в них SO_2 и NO , летучей золы и других вредных выбросов.

Расчет высоты дымовых труб производится по формуле [5], причем при работе котельной установки на природном газе в качестве основных вредных выбросов принимают оксиды азота, а при работе на твердом топливе или мазуте основными вредными выбросами принимают оксиды серы

$$H_{\text{д.мп.}} = \sqrt{\frac{m \cdot A \cdot M \cdot F}{(\text{ПДК}) - C_{\phi}}} \cdot \sqrt[3]{\frac{z}{V_{\text{д.мп.}} \cdot \Delta t}}, \quad (3.29)$$

где A – коэффициент, зависящий от температурной стратификации (слоистого строения) атмосферы, $\text{С}^{2/3} \text{град}^{1/3}$ $A=200$ (Средняя Азия, Казахстан, нижнее Поволжье, Кавказ, Сибирь, Дальний Восток), $A=160$ (Север, Северо-запад Европейской территории России, Среднего По-

волжья, Урала и Украины), $A=120$ (Центральная часть Европейской территории России);

$V_{д. mp}$ – суммарный объем дымовых газов, выбрасываемых из всех труб, m^3/c ;

z – число труб в котельной;

Δt – разность температур выбрасываемых газов и воздуха (последняя принимается по средней температуре летних месяцев в дневные часы);

m – коэффициент, учитывающий условия выхода из устья трубы.

Значения коэффициента m в зависимости от W_c :

W_c	10-15	20-25	30-35
m	1,0	0,9	0,8

Предельно допустимая концентрация в атмосфере оксидов азота – NO_x , оксидов серы – SO_x или золы, согласно санитарным нормам ($(ПДК)_{NO}=0,04$ $мг/м^3$, ($ПДК)_{SO}=0,5$ $мг/м^3$)

C_ϕ – фоновая концентрация вредных компонентов (NO_x , SO_x или золы (значение C_ϕ устанавливается санитарной инспекцией района);

F – безразмерный коэффициент, учитывающий влияние скорости осаждения примеси в атмосфере:

F – коэффициент, учитывающий скорость оседания вредных веществ в атмосферном воздухе (для газообразных примесей $F = 1$, для пыли и золы при степени улавливания более 90% $F_3 = 2,0$ при степени улавливания менее 90% $F_3 = 2,5$);

M – выбросы SO_x , NO_x , CO или золы из всех труб котельной, $г/с$.

Значение выбросов SO_x , NO_x , CO находят по выражениям:

Для оксидов серы

$$M_{SO_x} = 20S^P B(1 - \eta'_{SO_x}) \cdot (1 - \eta''_{SO_x}), \quad (3.30)$$

где S^P – содержание серы в топливе на рабочую массу, %;

B – расход топлива, $т/ч$;

η'_{SO_x} - доля SO_x , уносимая с летучей золой в газоходах котла, ориентировочные значения η'_{SO_x} принимаются в зависимости от вида топлива (табл. 3.3).

Таблица 3.3 - Доля SO₂, содержащаяся в летучей золе

Топливо	Канско-Ачинские угли	Экибастузский уголь	Сланцы	Торф	Остальн. твердое топливо	Мазут	Газ
η_{SO_2}	0,2	0,02	0,5	0,15	0,1	0,02	0

η_{SO_x}'' – доля оксидов серы, улавливаемой в золоуловителях (в сухих золоуловителях $\eta_{SO_x}''=0$, в мокрых зависит от расхода воды, ее щелочности и приведенной сернистости топлива и определяется графически [9, с.461]).

Для оксидов азота

$$M_{NO_x} = 0,034\beta_1 \cdot kB \cdot Q_H^P \left(1 - \frac{q_4}{100}\right) \cdot (1 - \beta_2 r) \beta_3, \quad (3.31)$$

где

β_1 – поправочный коэффициент, учитывающий влияние на выход оксидов азота качества сжигаемого топлива [9, с.464];

k – коэффициент, характеризующий выход оксидов азота на 1 МДж теплоты топлива. Для паровых котлов производительностью больше 19,44 кг/с

$k = 12D_\phi / (55,6 + D)$, для котлов производительностью $D < 19,44$ кг/с
 $k = D_\phi / 5,55$, для водогрейных котлов $k = 2,5Q_\phi / (23,2 + Q)$.

β_2 – коэффициент, учитывающий эффект рециркуляции дымовых газов [9, с. 465];

r – рециркуляция дымовых газов (задается в исходных данных преподавателем);

β_3 – коэффициент, учитывающий конструкцию горелок (для вихревых горелок $\beta_3=1$, для прямоточных горелок $\beta_3=0,85$).

Для оксида углерода

$$M_{CO} = C_H B \cdot \gamma_H \left(1 - \frac{q_4}{100}\right), \quad (3.32)$$

где

C_H – коэффициент, характеризующий выход оксида углерода, г/кг [9, с. 464];

γ_H – коэффициент, учитывающий режим горения (при нормальной эксплуатации котла, $\gamma_H=1$).

В качестве вредных выбросов котлов принимают: при сжигании твердого и жидкого топлива оксиды серы (3.30) и оксид углерода (3.32), при сжигании газа оксид углерода (3.32) и оксиды азота. (3.31). Соответственно, расчет высоты трубы по формулу (3.30) проводят также для двух вариантов, из которых выбирают вариант с максимальной высотой H .

Высоту дымовых труб для работы на твердом топливе и мазуте и оборудуемых установками для очистки дымовых газов от золы со степенью улавливания 85-90% следует принимать по данным табл. 3.4.

Таблица 3.4 - Высота дымовых труб котельных

Расход топлива, т/ч	Высота, м, при			
	$A^n < 5$ $S^n < 0,3$	$A^n < 5$ $S^n \geq 0,3$	$A^n \geq 5$ $S^n < 0,3$	$A^n \geq 5$ $S^n \geq 0,3$
До 1	20	20	20	20
Более 1 до 5	30	30	30	30
Более 5 до 10	30	30	45	45
Более 10 до 15	30*	30*	45*	45*
Более 15				

* - указана минимальная допустимая высота трубы. Если в радиусе 200 м от котельной имеются здания более 15 м, она принимается 45 м, но должны обеспечиваться ПДК золы и сернистого ангидрида.

Для котельных, работающих на природном газе, высоту дымовых труб надлежит выбирать по конструктивным соображениям, но не менее 20 м.

Согласно СНиП – II-35-76 [7], минимальную высоту дымовой трубы котельной, при расположении в радиусе 200 м от нее соседних зданий высотой более 15 м, принимают равной 45 м.

Высоту трубы при сжигании газа необходимо принимать в зависимости от высоты соседних зданий: высота должна быть не менее, чем на 5 м выше кровель зданий, расположенных в радиусе 25 м от котельной.

3). Скорость газов на выходе из дымовых труб предварительно задается с последующим уточнением.

Обычно $W_{вых} = 10$ м/с (первое приближение). Экономическая скорость дымовых газов на выходе определяется по графику рис. III-47 [5].

4). Внутренний диаметр трубы на выходе рассчитывается по формуле:

$$d_2' = 0,0188 \cdot \sqrt{\frac{V_{mp}}{W_{вых}}}, \quad (3.33)$$

где V_{mp} – определяется по формуле (3.22). Диаметр трубы уточняется согласно СНиП – П-35-76 [7] ($d_2=1,24$ 1,5; 1,8; 2,1; 2,4 м, то есть кратный 0,3 м).

По уточненному диаметру рассчитывается скорость на выходе из трубы по формуле:

$$W_{ym} = \frac{V_{mp}}{(\pi d^2 / 4)}. \quad (3.34)$$

5). Средний уклон внутренних стенок кирпичной дымовой трубы принимается равным $i=0,02$.

6). Внутренний диаметр трубы у основания:

$$d_1 = d_2 + i \cdot h_{mp}. \quad (3.35)$$

7). Сопротивление трения в трубе определяется по скорости W_{cp} при температуре $t_{\partial.m}$ по уравнению (3.2).

Коэффициент потерь на трение принимается равным $\xi_m=0,2$, а потери давления:

$$\Delta P_{\partial.m}^{mp} = \xi_{mp} \cdot h_{\partial.m}. \quad (3.36)$$

Коэффициент местного сопротивления $\xi_m=1,1$, местные сопротивления трубы составят:

$$\Delta h_{\partial.m}^M = \xi_m \cdot h_{\partial.m} \quad (3.37)$$

8). Суммарное сопротивление дымовой трубы равно:

$$\Delta P_{\partial.m} = \Delta P_{\partial.m}^{mp} + \Delta P_{\partial.m}^M. \quad (3.38)$$

9). Самотяга котельной установки и в дымовой трубе равна

$$S_{сам} = H_{mp} \cdot \left(1,2 - \rho_{\Gamma}^0 \frac{273}{t_{\Gamma} + 273} \right), \quad (3.39)$$

где

$\rho_{\Gamma}^0=1,293$ кг/м³ – плотность дымовых газов при нормальных условиях;
 t_{Γ}^0 – средняя температура газов на рассматриваемом участке, °С.

3.1.14. Для расчета дымососа определяется производительность его с учетом 10% запаса:

$$V_{дым} = 1,1 \cdot V_{\partial}, \quad (3.40)$$

а также полное расчетное давление дымососа с 20% запасом:

$$P_{дым} = 1,2 \cdot (\Delta P_{\kappa} + \Delta P_{\text{эк}} + \Delta P_{\text{вн}} + \Delta P_{\text{б}} + \Delta P_{\text{ш}} + \Delta P_{\text{тр}} - S_{сам}) \quad (3.41),$$

мощность на валу дымососа:

$$N_{\text{дым}} = \frac{V_{\text{дым}} \cdot P_{\text{дым}} \cdot K}{1000 \cdot \eta_{\text{дым}}}, \quad (3.42)$$

где $K=1,2$, если $D_k < 20$ т/ч и $K=1,1$, если $D_k > 20$ т/ч;

$$\eta_{\text{дым}} = 0,65 \div 0,7.$$

Тип дымососа, обороты определяются по [5, 8]. Напор дымососа необходимо привести к $t_0 = t_{\text{д. зав.}}$, так как заводы-изготовители дают характеристику дымососа для воздуха при $t_{\text{д. зав.}}$.

Мощность электродвигателя:

$$N_{\text{э}} = 1,1 \cdot N_{\text{дым}}. \quad (3.43)$$

Тип электродвигателя выбирается на основе [8].

3.2.14. Расчет дутья:

1). Производительность дутьевого вентилятора рассчитывается по формуле:

$$V_{\text{д.в.}} = K \cdot \frac{V_{\text{г}}^0 \cdot B_{\text{п}} \cdot \alpha_{\text{т}} \cdot (t_{\text{хв}} + 273)}{273} \cdot \frac{760}{B_{\text{бар}}}, \quad (3.44)$$

где $V_{\text{г}}^0$ - теоретический расход воздуха, $\text{нм}^3/\text{кг}$ ($\text{нм}^3/\text{нм}^3$);

$t_{\text{хв}}$ - температура холодного воздуха;

$\alpha_{\text{т}}$ - коэффициент избытка воздуха.

2). Потери напора воздушного тракта складываются из напора, затрачиваемого на преодоление сопротивления воздухопроводов. Для расчета необходимо предоставить аксонометрическую схему воздушного тракта. Расчет производится по формулам (3.2), (3.4). Коэффициенты потерь на трение и в местных сопротивлениях определяются по номограммам рис. П1, П8, П9. Потери напора при поворотах рассчитываются по методике, изложенной выше.

К местным сопротивлениям относятся:

- сопротивления слоя топлива: при сжигании твердого топлива в слое можно принять $\Delta P_{\text{сл}} = 800 \text{ Н/м}^2$ (80 кг/м^2);

- при сжигании газа и мазута сопротивление газовой горелки составляет не более $\Delta P_{\text{гор}} = 800 \text{ Н/м}^2$ (80 кг/м^2).

3). Давление, развиваемое вентилятором складывается из потерь напора и на трение в местных сопротивлениях:

$$P_{\text{д.в.}} = P_{\text{сл}} + \Delta P_{\text{тр}} + \Delta P_{\text{м}} + \Delta P_{\text{в.з.д.}}, \quad (3.45)$$

где $\Delta P_{\text{в.з.д.}}$ - сопротивление воздухонагревателя, определяемое по номограмме рис. П2. Динамический напор воздуха в воздухонагревателе

рассчитывается по скорости воздуха $W_{в.з.д.}$ (тепловой расчет котельного агрегата) по рис. ПЗ.

4). Выбор дутьевого вентилятора производится по номограмме [5], [8].

5). Мощность на валу вентилятора определяется в виде:

$$N_{вент} = \frac{V_{д.в.} \cdot P_{д.в.}}{1000 \cdot \eta_{вент}}, \quad (3.46)$$

где $\eta_{вент} = 0,6-0,7$.

6). Мощность электродвигателя

$$N_э = 1,15 \cdot N_{вент}. \quad (3.47)$$

7). Тип электродвигателя определяется по [8].

4 РАСЧЕТ ПИТАТЕЛЬНОЙ УСТАНОВКИ

Питательная установка включает питательные и конденсатные баки, насосы, деаэраторы.

Если питательный бак совмещен с деаэратором, то устанавливается один питательный бак.

Объем конденсатных баков определяется по формуле:

$$V_{к.б.} = \frac{\mu \cdot D_{max}}{1000} \cdot \tau, \quad (4.1)$$

где

μ - доля возвращаемого конденсата.

Деаэраторы изготавливаются производительностью 1,4 (5); 2,3 (10); 4,2 (15); 7 (25); 14 (50); 21 (75) и 28 (100), кг/с (т/ч), внутренним давлением $P=0.12$ МПа.

В зависимости от емкости питательного бака выбирается тип деаэратора. В котельных с паровыми котлами применяются струйные деаэраторы атмосферного типа ДС (ДСА), в водогрейных котельных – вакуумные деаэраторы типа ДСВ.

Технические характеристики атмосферных деаэраторов представлены в табл. 4.1.

Расчетное давление питательных насосов можно рассчитать по формуле:

$$P_{н.н.} = 1,15 \cdot 10 \cdot (P_б - P) + P_c + H_c \rho_B g, \quad (4.2)$$

где $P_б$ – наибольшее возможное избыточное давление в барабане котла, н/м²;

P – избыточное давление в деаэраторе, н/м²;

P_c – суммарное сопротивление всасывающего и напорного тракта питательной воды, н/м²;

H_2 – геометрическая разность уровней воды в барабане котла и деаэраторе, м;

$\rho_{\text{в}}$ – плотность воды, кг/м³.

Таблица 4.1 - Технические характеристики атмосферных деаэраторов

Марка деаэратора	Номинальные параметры		Полезная емкость деаэрационного бака, м ³	Область применения
	Производительность, т/ч	Рабочее давление, кгс/см ²		
1	2	3	4	5
ДА-5/2	5	1,2	2	В котельной низкого, среднего и высокого давления
ДА-15/4	15		4	
ДА-25/8	25		8	
ДА-50/15	50		15	
ДА-100/25	100		25	
ДА-200/50	200		50	
ДА-300/75	300		75	

Конденсатные баки, если позволяет уровень грунтовых вод, устанавливаются в подвале. Причем, глубина отметки пола составляет $(-3,0) \div (-3,6)$ м. В мелких котельных конденсатные баки не устанавливаются. Питательные баки одновременно являются и конденсатными. Питательные насосы устанавливаются в том же помещении.

Конденсатные баки устанавливаются отдельно от питательных, если высокий уровень грунтовых вод, при закрытой схеме возврата конденсата и в котельных, расположенных на значительном расстоянии от потребителя. При этом конденсатные баки и конденсатные насосы располагают у потребителя. При этом конденсатные баки и конденсатные насосы устанавливаются у потребителя, а питательные баки и питательные насосы – в котельной.

При термической дегазации воды конденсатные баки устанавливаются также отдельно от питательных. Питательные баки, как правило, совмещают с дегазационной колонкой.

Питательные баки желательно располагать не ниже второго этажа. Питательные насосы в этом случае устанавливаются под питательными баками на первом этаже.

Конденсатные и питательные баки рассчитывают на часовой запас воды. Если производительность котельной выше 40 т. пара в час, можно ограничиться получасовым запасом воды.

Емкость питательного бака, а значит, и часовую производительность деаэратора (дегазационной колонки) определяют по формуле:

$$V_{н.б.} = \frac{1,05 \cdot D_{max}}{1000} \cdot \tau, \quad (4.3)$$

где D_{max} – максимальный расход воды (видимого пара), принимается на основе расчета тепловой схемы (см. разд. 1); можно приближенно оценить D_{max} в виде:

$$D_{max} = \frac{D_k \cdot n \cdot 640}{i'' - i_{н.в.}}, \quad (4.3)$$

где n – число котлов;

i'' – энтальпия перегретого или насыщенного пара, вырабатываемого котлами, кДж/кг;

$i_{н.в.}$ – энтальпия питательной воды, $i_{н.в.} = t_{н.в.}$, (в технической системе), кДж/кг;

τ – время, на которое создается запас воды в котельной, это время соответствует времени пропускания запаса воды через деаэратор, $\tau = 1 \div 1,5$ ч.;

1,05 – коэффициент, учитывающий возмещение продувки ($P=5\%$).

Ставят два бака, желательно круглого сечения, высотой 1,2 м.

С достаточной точностью напор, который должны создавать питательные насосы для паровых котлов в кг/м^2 , определяют по приближенной зависимости:

$$H_{н.н.} = 10 \cdot P_k + (10 \div 20). \quad (4.4)$$

Количество питательных насосов выбирается по производительности, которая рассчитывается в форме:

$$D_{н.н.} = n \cdot k \cdot D_{max}, \quad (4.5)$$

где n – количество теплогенераторов;

k – коэффициент запаса, $k=1,1$ – для насосов с электроприводом, $k=0,5$ – для насосов с паровым приводом;

D_{max} – максимальный расход воды, кг/ч.

По правилам ГОСГОРТЕХНАДЗОРА в котельной с паровыми котлами должны устанавливаться насосы с электрическим и паровым приводами, то есть число их должно быть не менее двух с независимым приводом. Суммарная подача насосов с электроприводом должна быть не менее 110%, а с паровым приводом – не менее 50% номинальной паропроизводительности всех рабочих котлов без учета резервного. Допускается установка всех питательных насосов только с паровым при-

водом, а при наличии двух независимых источников питания котельной электроэнергией – только с электроприводом.

Мощность на валу насоса рассчитывается в виде:

$$N_{н.н.} = \frac{1,1 \cdot D_{н.н.} \cdot H_{н.н.} \cdot \rho_6 \cdot g}{1000 \cdot \eta}, \quad (4.6)$$

где $N_{н.н.}$ – мощность, кВт;

l, l – коэффициент запаса;

$D_{н.н.}$ – расход питательной воды, м³/с;

η – к.п.д. насоса, $\eta=0,7$.

Подбор насоса производится по каталогам по мощности и производительности. Число всех питательных насосов выбирается так, чтобы в случае остановки самого мощного насоса, оставшиеся обеспечили подачу воды в количестве, необходимом для питания всех рабочих паровых котлов.

Электродвигатели к питательным насосам выбираются по каталогам.

5 РАСЧЕТ ВОДОПОДГОТОВКИ И ВЫБОР ОБОРУДОВАНИЯ

В проекте рассчитывают наиболее простую и дешевую схему докотловой обработки воды, а именно, натрий-катионирование. Для этого определяются показатели:

- величина непрерывной продувки

$$P = \frac{S_{ПВ} - S_{П}}{S_{КВ} - S_{ПВ}} \cdot 100\%, \quad (5.1)$$

- содержание углекислоты в паре

$$C_{CO_2} = 22 \cdot Щ_{ХОВ} \cdot \alpha_{ХОВ} \cdot (\sigma_1 + \sigma_2), \quad (5.2)$$

- относительная щелочность котловой воды

$$Щ_{КВ}^{om} = 40 \cdot \frac{Щ_{ХОВ}}{S_{ХОВ}} \cdot 100\%, \quad (5.3)$$

где $S_{КВ}$ – солесодержание котловой воды;

$S_{ПВ}$ – солесодержание питательной воды;

$S_{П}$ – солесодержание пара;

$A_{ХОВ}$ – доля химочищенной воды в питательной ($\alpha_{ХОВ}=b$);

$Щ_{ХОВ}, S_{ХОВ}$ – щелочность и сухой остаток химочищенной воды;

σ_1 и σ_2 – доли разложения в барабане бикарбоната натрия и кальцинированной соды ($\sigma_1=0,4$ и $\sigma_2=0,7$).

Пересчет концентраций катионов кальция и магния производят по выражениям

$$Ж_{Mg} = Mg^{+2}/(12,16) \text{ и } Ж_{Ca} = Ca^{+2}/(20,04). \quad (5.4)$$

Общая жесткость исходной воды перед химводоочисткой мг-экв/кг

$$Ж_o = Ж_{Ca} + Ж_{Mg} \quad (5.5)$$

Непрерывная продувка не должна превышать 10%. При $P > 10\%$ необходимо изменить выбор схемы, позволяющей снизить содержание химочищенной воды. Для парогенераторов типа ДКВР, ДЕ и КЕ при величине $Щ_{ке}^{om} = 20\%$ следует предусматривать нитратирование воды. При величине $CO_2 > 20$ мг/кг следует принять меры против углекислотной коррозии.

В натрий-катионитных фильтрах первой ступени возможно снижение общей жесткости лишь до 0,1-0,2 мг-экв/кг, что допустимо для питания лишь водогрейных теплогенераторов. Для экранированных парогенераторов типа ДКВР, ДЕ и КЕ с целью достижения нормативной общей жесткости питательной воды 0,02 мг-экв/кг необходимо применять двухступенчатое натрий-катионирование.

Для применения более сложных схем (натрий-аммоний-катионирование, натрий-хлор-ионирование) требуется техническое обоснование необходимости снижения щелочности котловой воды.

Расчет оборудования химводоочистки начинается с определения количества воды, поступающей на водоподготовку. Суммарный расход воды складывается из:

1).потерь пара и конденсата технологическими потребителями, подпитки тепловой сети, горячего водоснабжения при открытой системе теплоснабжения;

2).потерь в системах вентиляции, кондиционирования и с непрерывной продувкой паровых котлов.

$$G_{XBO} = 1,2[D_{np}(1-b)] + \frac{P}{100} D_0 \quad (5.6)$$

Расчет катионитовых фильтров начинают с расчета второй ступени, так как она должна обеспечивать добавочное количество воды, расходуемой на собственные нужды водоподготовки. Для второй ступени устанавливается один фильтр. Для первой ступени устанавливают не менее трех фильтров (один может находиться на ремонте, а второй на регенерации).

Площадь фильтрации

$$f = \frac{G_{XBO}}{W}, \quad (5.7)$$

где W – скорость фильтрации для первой ступени, равная 12-15 м/ч, для второй – 20-22 м/ч.

Диаметр фильтра

$$d = \sqrt{\frac{f}{0,785}} \quad (5.8)$$

По каталогу выбирается ближайшее большее значение диаметра и соответствующая высота слоя катионита (H_{cl}) [8].

Количество солей жесткости (г-экв/сутки), подлежащих удалению в фильтрах второй ступени

$$A_{II} = 0,1 \cdot G_{XBO} \cdot 24, \quad (5.9)$$

в фильтрах первой ступени

$$A_I = (Ж_0 - 0,1) \cdot G_{XBO} \cdot 24, \quad (5.10)$$

где 0,1 мг-экв/кг – жесткость воды после фильтров первой ступени;

$Ж_0$ – общая жесткость воды перед химводоочисткой.

Суточное число регенерации фильтра

$$Z = \frac{A}{f \cdot H_{cl} \cdot E}, \quad (5.11)$$

где E – рабочая обменная способность сульфогля, равная 300 г-экв/м³.

Межрегенерационный период работы фильтра

$$T = \frac{24}{Z} - 2, \quad (5.12)$$

где 2 часа – время, отводимое на регенерацию фильтра.

Расход 100% соли на одну регенерацию фильтра

$$G_{NaCL} = \frac{E \cdot f \cdot H_{cl} \cdot q_{NaCL}}{1000}, \quad (5.13)$$

где $q_{NaCL} = 150$ г/г-экв – удельный расход соли на регенерацию.

Объем 26% насыщенного раствора соли на одну регенерацию

$$V_{NaCL} = \frac{100 \cdot G_{NaCL}}{20 \cdot 1000 \cdot \rho_{NaCL}}, \quad (5.14)$$

где $\rho_{NaCL} = 1,2$ – плотность насыщенного раствора соли.

Суточный расход технической соли (при 96,5% содержании $NaCL$ в технической соли)

$$G_{cym}^{NaCL} = \frac{Z \cdot G_{NaCL} \cdot 1000}{96,5}. \quad (5.15)$$

Месячный расход технической соли

$$G_{NaCL}^{mec} = 30 \cdot G_{cym}^{NaCL}. \quad (5.16)$$

В схеме водоподготовки предусматривается установка фильтров соленого раствора либо солерастворителя. Расчет производится в следующем порядке:

1). Объем соли на одну регенерацию

$$V_0 = \frac{G_{NaCl}}{1000} . \quad (5.17)$$

2). Высота загрузки соли принимается равной $h=0,6$ м.

3). Площадь солерастворителя

$$f = \frac{V_{NaCl}}{h} . \quad (5.18)$$

4). Диаметр солерастворителя

$$d = \sqrt{\frac{4 \cdot f}{\pi}} . \quad (5.19)$$

5). По каталогу принимается фильтр соленого раствора [8].

На всю установку устанавливаются 1 фильтр.

Скорость фильтрации не превышает 20 м/ч.

6 РАСЧЕТ ДИАМЕТРОВ ТРУБОПРОВОДОВ

6.1 Паропровод от котла

а) скорость пара принимается равной $W_n=20$ м/с;

б) производительность парогенератора по пару D_k , кг/с;

в) диаметр трубопровода

$$d = \sqrt{\frac{4 \cdot D_k}{\pi \cdot \rho^n \cdot W_n}} . \quad (6.1)$$

Плотность пара выбирается по таблицам Вуколовича для водяного пара по давлению пара в барабане. Для парогенераторов типа ДКВР, ДЕ и КЕ можно принять $\rho^n=6,49$ кг/м³ ($P_k \leq 1,4$ МПа).

6.2 Магистральный паропровод

Скорость пара в магистральном трубопроводе принимается равной $W_n=30$ м/с, а производительность равна D_{max} , кг/с.

Расчет производится по формуле типа (6.1) при D_{max} и $W_n=30$ м/с.

6.3 Диаметр питательного трубопровода

Скорость воды принимается равной $W_g=0,5$ м/с, плотность воды $\rho_g=1000$ кг/м³, расход воды составляет D_k (питательный трубопровод проектируется для отдельной ТГУ). Расчет производится по формуле типа (6.1).

Диаметр сборного питательного трубопровода от насоса у ТГУ рассчитывается по аналогичной формуле типа (6.1) при скорости $W_g=1$ м/с, расходе D_{max} и воды $\rho_g=1000$ кг/м³.

По каталогам выбираются стандартные диаметры труб, выпускаемых отечественной промышленностью.

7 ГРАФИЧЕСКАЯ ЧАСТЬ ПРОЕКТА

Объем графической части проекта устанавливается решением кафедры в зависимости от формы обучения.

7.1 Общие положения

1. Рабочую документацию тепломеханических решений котельных выполняют в соответствии с требованиями ГОСТ 21606-95 и других стандартов Системы проектной документации для строительства (СПДС).

2. В состав рабочей документации тепломеханических решений котельных включают:

- рабочие чертежи, предназначенные для производства строительного-монтажных работ (основной комплект рабочих чертежей марки ТМ);

- эскизные чертежи общих видов нетиповых изделий, конструкций, устройств, монтажных блоков (далее - эскизные чертежи общих видов нетиповых изделий) по ГОСТ 21.114;

- спецификацию оборудования, изделий и материалов по ГОСТ 21.110;

- опросные листы и габаритные чертежи.

3. В состав основного комплекта рабочих чертежей марки ТМ включают:

- общие данные по рабочим чертежам;

- чертежи (планы и разрезы) расположения оборудования;

- схему тепловую;

- чертежи (планы и разрезы) расположения трубопроводов;

- чертежи (планы, разрезы и схемы) тепломеханических установок.

4. Для трубопроводов принимают буквенно-цифровые обозначения по ГОСТ 21.205, а также приведенные в табл. 4.

Таблица 7.1 - Буквенно-цифровые обозначения для трубопроводов

Наименование	Буквенно-цифровое обозначение
1. Трубопровод питательной воды	T91
2. Трубопровод непрерывной продувки	T92
3. Трубопровод периодической продувки	T93
4. Трубопровод подпиточной воды	T94
5. Трубопровод дренажный напорный	T95
6. Трубопровод дренажный безнапорный	T96
7. Трубопровод атмосферный	T97
8. Трубопровод паро-воздушной смеси	T98

Примечание – При наличии в чертежах нескольких одноименных (одного вида) трубопроводов, каждый из которых требуется выделить, им присваивают обозначения, состоящие из буквенно-цифрового обозначения, приведенного в таблице, с добавлением порядкового номера трубопровода, отделяя их точкой.

Пример – Т91.1; Т91.2

5. Обозначение диаметра трубопровода наносят на полке линии – выноски в соответствии с рис. 1а.

В том случае, когда на полке линии – выноски наносят буквенно-цифровое обозначение трубопровода, диаметр трубопровода указывают под полкой линии – выноски в соответствии с рис. 1б.

Обозначение диаметра трубопровода на схемах допускается указывать непосредственно над изображением трубопровода в соответствии с рис. 1в.

6. Тепломеханическое оборудование, установки (блоки), воздуховоды и газоходы обозначают маркой «К» с добавлением порядкового номера в пределах марки.

Пример – К1; К2; К2.1; К2.2; К2.3

7. Рекомендуемые масштабы изображений на чертежах приведены в табл. 5.

Таблица 7.2 - Рекомендуемые масштабы изображений на чертежах

Наименование изображения	Масштаб
1. Планы и разрезы чертежей расположения оборудования и трубопроводов	1:50; 1:100; 1:200
2. Планы и разрезы чертежей установок	1:20; 1:50; 1:100
3. Схемы в аксонометрической проекции	1:50; 1:100; 1:200
4. Фрагменты планов и разрезов чертежей расположения оборудования и трубопроводов	1:20; 1:50; 1:100
5. Узлы	1:10; 1:20; 1:50
6. Узлы при детальном изображении	1:2; 1:5
7. Эскизные чертежи общих видов нетиповых изделий	1:5; 1:10; 1:20; 1:50

7.2 Общие данные по рабочим чертежам

В состав общих данных по рабочим чертежам марки ТМ в дополнение к данным, предусмотренным ГОСТ 21.101, включают

- основные показатели по рабочим чертежам марки ТМ – в таблице по форме 1. Допускается, при необходимости, предусматривать в таблице дополнительные графы;

- ведомость техномонтажную – по форме 1 ГОСТ 21.405.

Ведомость спецификаций, предусмотренную ГОСТ 21.101, в составе общих данных по рабочим чертежам марки ТМ не выполняют.

В общих указаниях, которые входят в состав общих данных по рабочим чертежам марки ТМ, в дополнение к сведениям, предусмотренным ГОСТ 21.101, приводят:

- характеристики установок (блоков);
- расчетные параметры наружного воздуха;
- данные о транспортируемой среде (наименование, расход, параметры);
- вид топлива;
- требования к изготовлению, монтажу, испытанию, антикоррозионной защите и тепловой изоляции трубопроводов, воздухопроводов и газоходов;
- особые требования к установкам (взрывобезопасность, кислотостойкость и др.).

7.3 Чертежи расположения оборудования

На планах и разрезах чертежей расположения оборудования наносят и указывают:

- координационные оси здания (сооружения) и расстояния между ними;
- строительные конструкции;
- отметки чистых полов этажей и основных площадок;
- размерные привязки оборудования, установок (блоков) к координационным осям или элементам конструкций здания (сооружения);
- позиционные обозначения (марки) оборудования, установок (блоков), воздухопроводов (газоходов) на полке линии – выноски.

На планах, кроме того, указывают наименования помещений и категории помещений по взрывопожарной и пожарной опасности (в прямоугольнике размером 5×8 мм), а на разрезах – отметки уровней основных элементов оборудования, установок (блоков). Допускается наименования помещений и категории помещений по взрывопожарной и пожарной опасности приводить в экспликации помещений по форме 2 ГОСТ 21.501.

Примеры выполнения плана и разреза чертежей расположения оборудования приведены в приложении 1.

При сложном многоярусном расположении элементов оборудования, установок (блоков), воздухопроводов (газоходов) в одном этаже выполняют планы на различных уровнях в пределах этажа.

На планах, разрезах и их фрагментах оборудование, установки (блоки), воздухопроводы (газоходы) изображают упрощенно толстой основной линией.

Строительные конструкции на планах, разрезах и их фрагментах изображают тонкой линией.

В чертежах тепломеханических решений котельных наименования планов, разрезов и их фрагментов выполняют по правилам, предусмотренным ГОСТ 21.101.

При наличии двух и более планов на разных уровнях в пределах этажа в наименованиях планов указывают обозначение плоскости горизонтального разреза.

Пример – План 3-3

При выполнении части плана в наименовании указывают оси, ограничивающие эту часть плана.

Пример – План на отм. 0,000 между осями 1-8 и А-Д

7.3.5. Наименования планов и разрезов чертежей расположения оборудования в основной надписи указывают полностью.

Пример – Расположение оборудования. План на отм. 0,000. Разрез 1-1

7.4 Схема тепловая

Тепловую схему (далее – схема) выполняют без соблюдения масштаба, действительное пространственное расположение оборудования и трубопроводов учитывают приближенно.

Оборудование, трубопроводы, арматуру и другие устройства на схеме указывают условными графическими обозначениями. При необходимости, оборудование на схеме изображают упрощенными внешними очертаниями.

Проектируемые трубопроводы, арматура и другие устройства на схеме изображают сплошной толстой основной линией.

На схеме наносят и указывают:

- оборудование, трубопроводы, арматуру и другие устройства;
- буквенно-цифровые обозначения трубопроводов, как правило, в разрывах линий трубопроводов;
- диаметры трубопроводов;
- позиционные обозначения (марки) оборудования;
- диаметры и тип специальной арматуры, при необходимости (стальной, с электроприводом и др.);
- направление потока транспортируемой среды.

Допускается указывать на схеме границу проектирования (поставки).

Пример выполнения схемы приведен в приложении 2.

На листе, где изображена схема, приводят, при необходимости, узлы схемы и текстовые пояснения.

Схему допускается выполнить в аксонометрической фронтальной изометрической проекции.

При большой протяженности и/или сложном расположении трубопроводов допускается изображать их с разрывом в виде пунктирной линии. Места разрывов трубопроводов обозначают строчными буквами.

На схеме, выполненной в аксонометрической проекции, в дополнение к сведениям, предусмотренным в п. 7.4.4, указывают:

- отметки уровня осей трубопроводов;
- уклоны трубопроводов;
- размеры горизонтальных участков трубопроводов (при наличии разрывов).

В основной надписи наименование схемы указывают полностью.

Пример – Схема тепловая

7.5 Чертежи расположения трубопроводов

На планах и разрезах чертежей расположения трубопроводов наносят и указывают:

- координационные оси здания (сооружения) и расстояния между ними;
- оборудование, установки (блоки);
- строительные конструкции;
- отметки чистых полов этажей и основных площадок;
- размерные привязки оборудования, установок (блоков), трубопроводов, опор (креплений) и компенсаторов к координационным осям или элементам конструкций здания (сооружения);
- позиционные обозначения (марки) оборудования, установок (блоков);
- позиционные обозначения арматуры, закладных конструкций, опор (креплений) трубопроводов и других устройств;
- буквенно-цифровые обозначения трубопроводов;
- диаметры трубопроводов;
- обозначение уклона трубопровода;
- длину прямого участка трубопровода при наличии сужающего устройства.

На разрезах, кроме того, указывают отметки уровней осей трубопроводов.

Примеры выполнения плана и разреза чертежей расположения трубопроводов приведены в приложении 3.

При сложном многоярусном расположении трубопроводов в одном этаже выполняют планы на различных уровнях в пределах этажа.

На планах, разрезах и их фрагментах трубопроводы, арматуру и другие устройства изображают толстой основной линией, оборудование, установки (блоки) и строительные конструкции – тонкой линией.

Трубопроводы, арматуру и другие устройства на планах, разрезах и их фрагментах изображают упрощенно или условными графическими обозначениями в зависимости от масштаба чертежа и диаметра трубопровода.

Трубопроводы, у которых на чертеже диаметры равны 2 мм и более, изображают упрощенно двумя линиями.

При выполнении трубопровода упрощенно двумя линиями арматуру и другие устройства изображают также упрощенно с учетом их габаритных размеров.

Опоры (крепления) трубопровода, как правило, на планах и разрезах указывают условными графическими обозначениями.

Закладные конструкции на трубопроводах указывают точками диаметром 2 мм.

Чертежи (планы, разрезы и их фрагменты и узлы) расположения трубопроводов выполняют, как правило, на группу трубопроводов.

Пример – Основные трубопроводы

При малой насыщенности изображений следует совмещать планы и разрезы отдельных групп трубопроводов.

При большой насыщенности изображений допускается выполнять чертежи (планы, разрезы и их фрагменты и узлы) расположения для каждого трубопровода, имеющего самостоятельное буквенно-цифровое обозначение.

К чертежам расположения трубопроводов, как правило, составляют спецификацию по форме 7 ГОСТ 21.101. При необходимости спецификацию составляют по форме 8 ГОСТ 21.101 с учетом каждого трубопровода, имеющего самостоятельное обозначение.

Спецификацию помещают, как правило, на листе, где изображены планы чертежей расположения трубопроводов. Допускается выполнять спецификацию на отдельных листах.

В спецификацию к чертежам расположения трубопроводов включают арматуру, закладные конструкции, опоры (крепления) трубопроводов и другие устройства, а также трубопроводы по каждому диаметру.

Элементы трубопроводов (отводы, переходы, тройники, крестовины, фланцы, болты, гайки, шайбы, прокладки) в спецификацию не включают.

В графах спецификации указывают:

- в графе «Поз.» - позиционное обозначение изделия (порядковый номер записи изделия в спецификацию). Для трубопроводов графу, как правило, не заполняют;

- в графе «Обозначение» – обозначение документа на изделие (стандарта, технических условий, типового чертежа, эскизного чертежа общего вида нетипового изделия и др.);

- в графе «Наименование» – наименование изделия в соответствии с документом на изделие;

- в графе «Кол.» – количество изделий (трубопроводов);

- в графе «Масса ед. кг» – массу одного изделия;

- в графе «Примечание» - единицы измерения, относительную площадь сужающего устройства и другие дополнительные сведения.

В спецификации к чертежам расположения трубопровода изделия записывают по группам в следующей последовательности:

- арматура;

- другие изделия;

- закладные конструкции;

- трубопроводы по каждому диаметру.

Наименования планов и разрезов чертежей расположения трубопроводов принимают по п. 7.3.4.

В основной надписи наименование планов и разрезов указывают полностью.

Примеры

1. Расположение трубопроводов. План на отм. 0,000.

2. Расположение основных трубопроводов. План на отм. 0,000.

3. Расположение питательного трубопровода. План на отм. 0,000.

7.6 Чертежи тепломеханических установок

Чертежи тепломеханических установок, в т.ч. блоков (далее – чертежи установок) следует выполнять при наличии в установке двух и более составных частей (элементов установки), необходимости показа способов крепления составных частей установки между собой или к

опорным конструкциям, отсутствии типовых монтажных чертежей или монтажных чертежей завода-изготовителя. В остальных случаях чертежи установок не выполняют.

На планах и разрезах чертежей установок элементы установок изображают упрощенно. При необходимости показа способов крепления составных частей установки или их соединения между собой соответствующие элементы изображают детально, как правило, на узлах планов и разрезов установок.

Правила изображения трубопроводов, арматуры, конденсационных и других устройств на планах и разрезах чертежей установок принимают по п. 7.5.4.

На планах и разрезах чертежей установок наносят и указывают:

- координационные оси здания (сооружения) и расстояния между ними;
- отметки чистых полов этажей (площадок);
- размерные привязки установок к координационным осям или к элементам конструкции здания (сооружения);
- основные размеры и отметки уровней элементов установок;
- длину прямого участка трубопровода при наличии сужающего устройства;
- буквенно-цифровые обозначения трубопроводов;
- диаметры трубопроводов;
- позиционные обозначения оборудования, арматуры, закладных конструкций и других устройств.

На планах и разрезах, кроме элементов установок, указывают строительные конструкции.

Схемы установок выполняют в соответствии с разделом 7.4. На схемах установок указывают позиционные обозначения оборудования, арматуры, закладных конструкций и других устройств.

На планах, разрезах и узлах чертежей установок оборудование, конструкции установок, трубопроводы, арматуру и другие устройства изображают толстой основной линией, строительные конструкции — тонкой линией.

Воздуховоды (газоходы), расположенные над установкой, на планах, в необходимых случаях, изображают утолщенной штрихпунктирной линией (наложенная проекция).

Примеры выполнения план, разреза и схемы чертежей установок приведены в приложении 4.

На чертежах установок приводят, при необходимости, технические требования к монтажу установок.

К чертежам установок составляют спецификацию по форме 7 ГОСТ 21.1.1 и помещают, как правило, на листе, где изображены планы чертежей установок. Допускается выполнять спецификацию на отдельных листах.

В спецификацию к чертежам установок включают оборудование, конструкции установок, арматуру, закладные конструкции и другие устройства, а также трубопроводы по каждому диаметру.

Элементы трубопроводов (отводы, переходы, тройник, крестовины, фланцы, болты, гайки, шайбы, прокладки) в спецификацию не включают.

В графе «Поз.» указывают позиционное обозначение изделия (порядковый номер записи изделия в спецификацию) в пределах марки установки.

Примеры

1. Для марки «К2» при выполнении на листе или группе листов одной установки в графе «Поз.» указывают: «1, 2, 3 и т.д.»

2. Для марки «К2» при выполнении на листе или группе листов двух или более установок в графе «Поз.» указывают: «2.1, 2.2, 2.3 и т.д.»

Для трубопроводов графу, как правило, не заполняют.

В графе «Наименование» для каждой установки записывают буквенно-цифровое обозначение по 7.1.6 в виде заголовка и подчеркивают.

В спецификации изделия записывают по группам в следующей последовательности:

- оборудование;
- арматура;
- другие изделия;
- закладные конструкции;
- трубопроводы по каждому диаметру.

В наименованиях установок указывают буквенно-цифровые обозначения установок по п. 7.1.6.

В основной надписи наименование установки указывают полностью.

Пример – Установка подпиточных насосов К8

ЛИТЕРАТУРА

1. Тепловой расчет котельных агрегатов (нормативный метод) / Под ред. Н.В. Кузнецова и др. – М: Энергия, 1973. – 296 с.
2. В.С. Ежов. Алгоритмизация теплового расчета котельных агрегатов – Курск, КГТУ, 2006. – 130 с.
3. В.И. Частухин. Тепловой расчет промышленных парогенераторов. – Киев: Вища школа, 1980 – 184 с.
4. А.Г Курносков, В.С. Турбин. Теплогенерирующие установки. Методические указания по курсовому проектированию. – Воронеж: ВНСИ, 1986. – 30 с.
5. Аэродинамический расчет котельных установок (нормативный метод) / Под ред. С.И. Мочана. – Изд. 3-е. Л.: Энергия, 1997. – 256 с.
6. Ю.П. Гусев. Основы проектирования котельных установок. – М.: Стройиздат, 1973. – 248 с.
7. СНиП II-35-76 Котельные установки. – М.: Стройиздат, 1977.
8. К.Ф. Роддатис. Справочник по котельным установкам малой производительности. – М.: 1975. – 368 с.
9. Г.Д. Делягин и др. Теплогенерирующие установки. – М.: Стройиздат, 1986. – 580 с.
10. ГОСТ 21.606-95. Правила выполнения рабочей документации тепломеханических решений котельных. – М.: МНТКС, 1995. – 22 с.

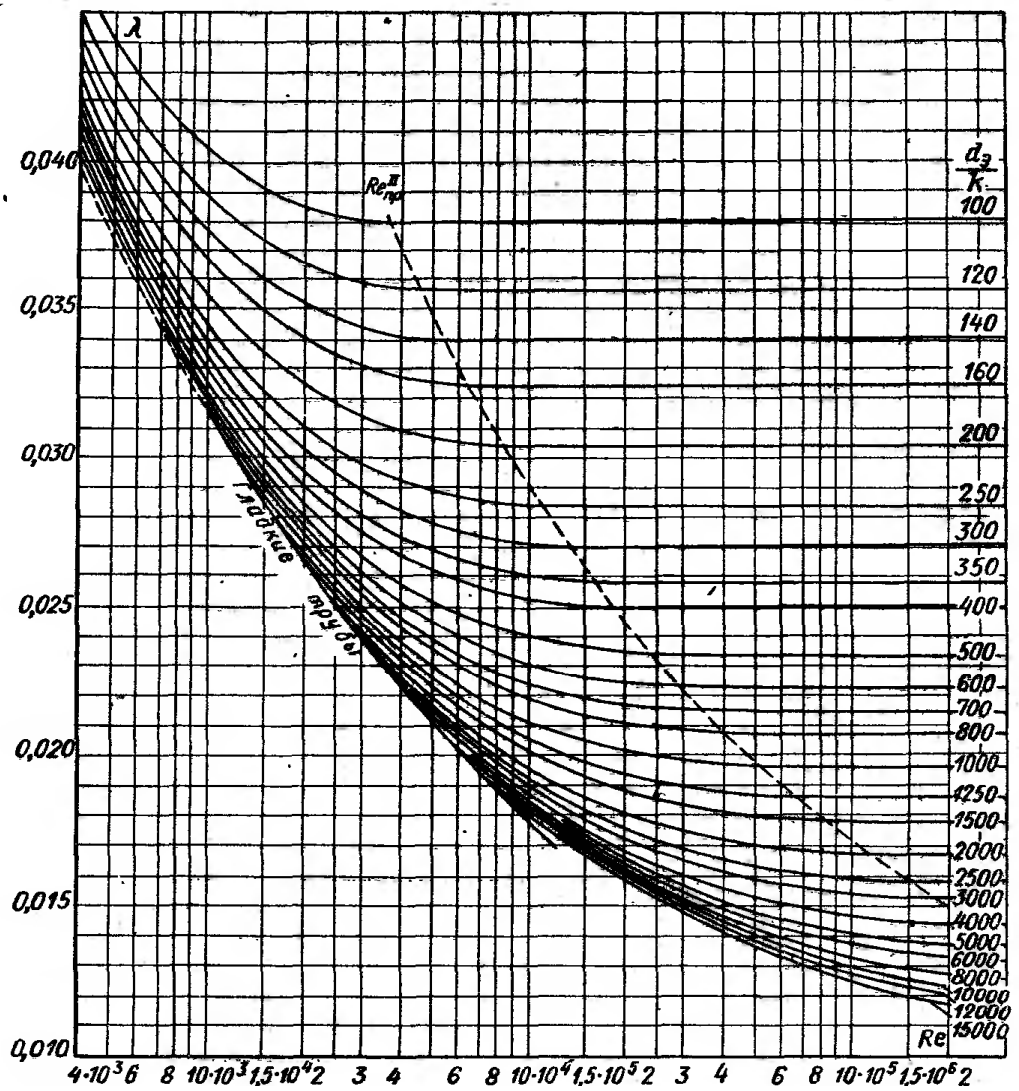


Рисунок П 1.1 - Зависимость коэффициента гидравлического трения λ от числа Re и коэффициента абсолютной шероховатости k (Re_{PP} – предельные значения чисел Re , характеризующие начало области квадратичного закона сопротивления).

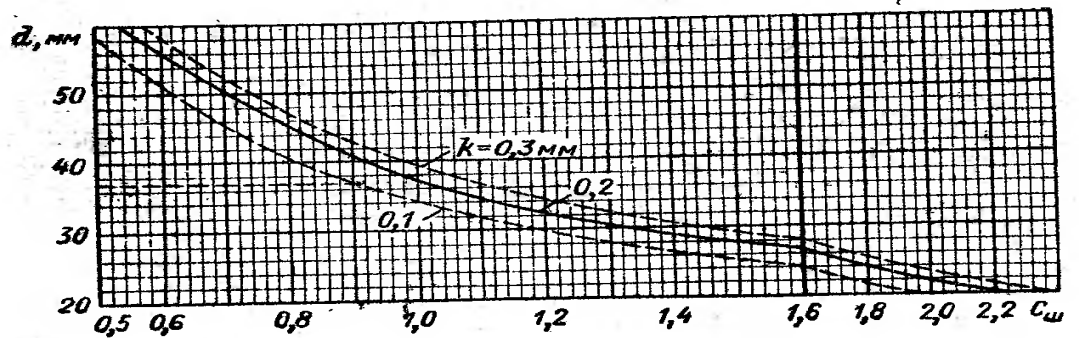
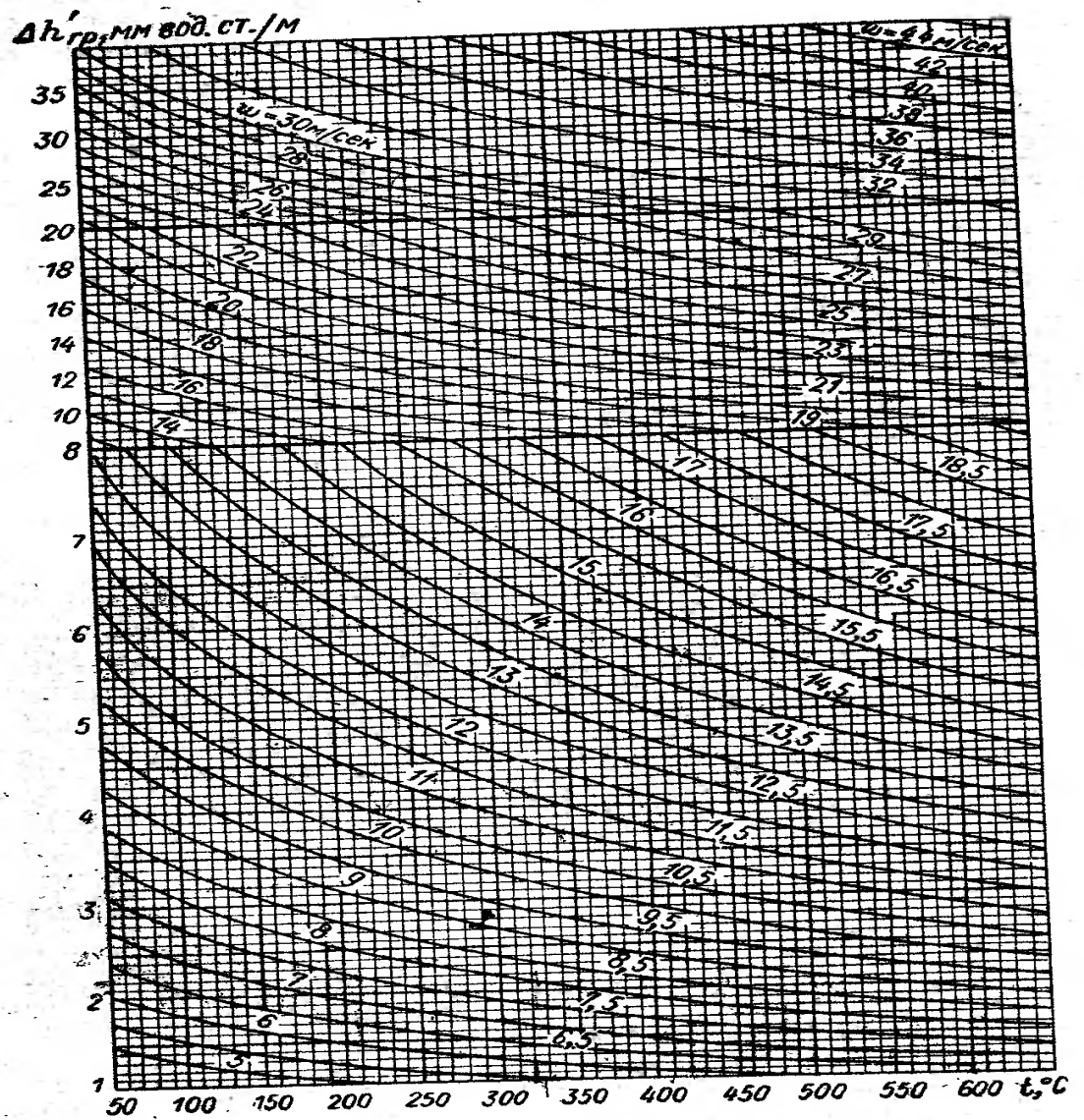


Рисунок П 1.2 - Сопротивления в трубах (щелях) трубчатых и пластинчатых воздухоподогревателей

d – диаметр труб или эквивалентный диаметр щелей, мм;

$$\Delta P = C_{ш} \cdot \Delta h_{гр} \cdot l; \text{ формула пересчета: } \Delta P_2 = \Delta P_1 \cdot \left(\frac{w_2}{w_1}\right)^{1,86}.$$

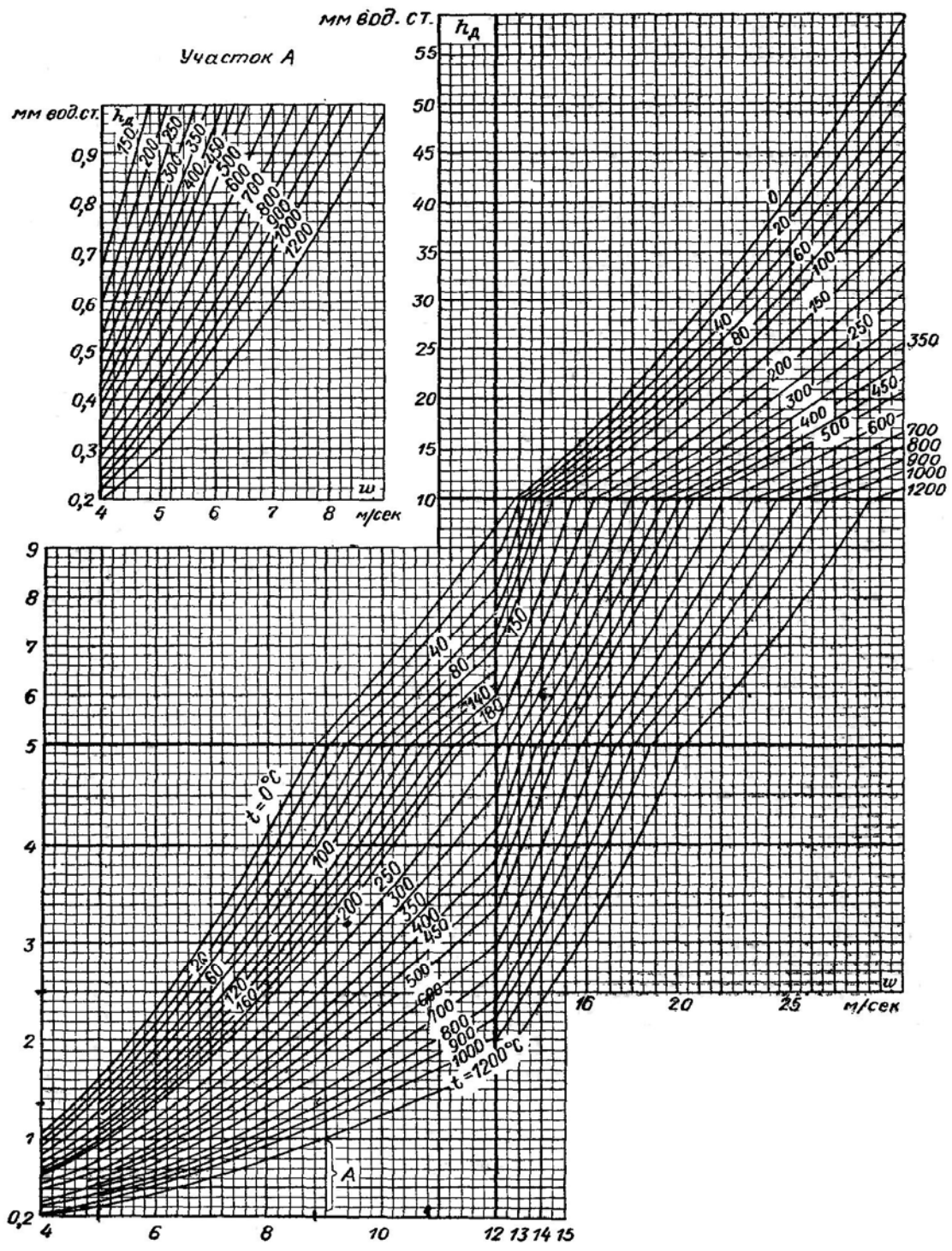


Рисунок П 1.3 - Динамическое давление $\Delta P = \Delta h_o$ (кг/м²) при 760 мм рт. ст.

ст. Формула пересчета $\Delta P_{o2} = \Delta P_{o1} \cdot \left(\frac{w_2}{w_1}\right)^2$.

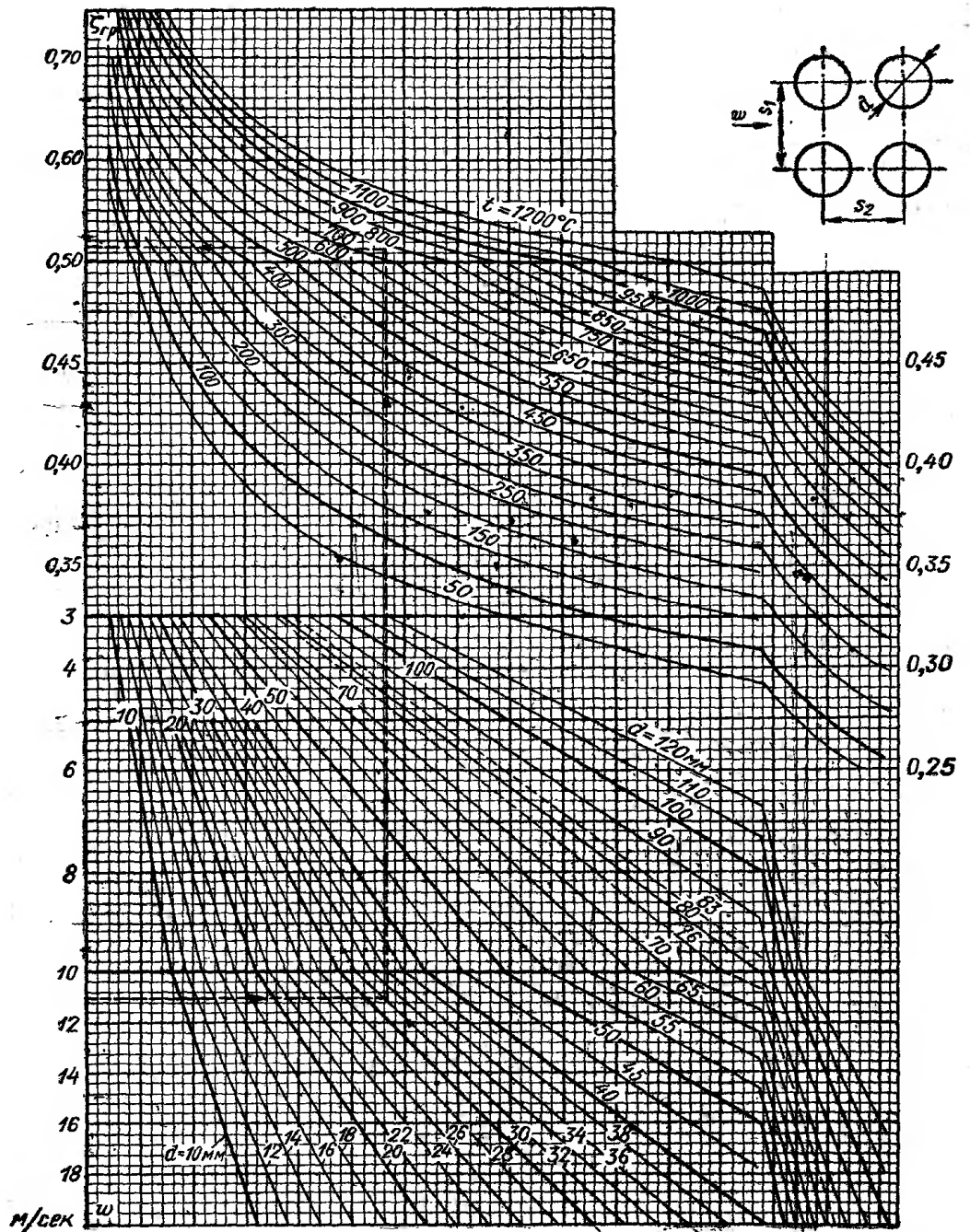


Рисунок П 1.4а - Коэффициент сопротивления коридорных гладкотрубных пучков при поперечном омывании

При $\sigma_1 \leq \sigma_2$, $\xi = \xi_0 \cdot z_2 = C_\sigma \cdot \xi_{cp} \cdot z_2$, $\xi_2 = \xi_1 \cdot \left(\frac{W_2}{W_1}\right)^{-0,2}$;

При $\sigma_1 \leq \sigma_2$, $1 < \psi \leq 8$, $\xi = \xi_0 \cdot z_2 = C_\sigma \cdot C_{Re} \cdot \xi_{cp} \cdot z_2$, $\xi_2 = \xi_1 \cdot \left(\frac{W_2}{W_1}\right)^{\frac{0,2}{\psi^2}}$;

При $\sigma_1 > \sigma_2$, $8 < \psi \leq 15$, $\xi = \xi_{0шпр} \cdot z_2$.

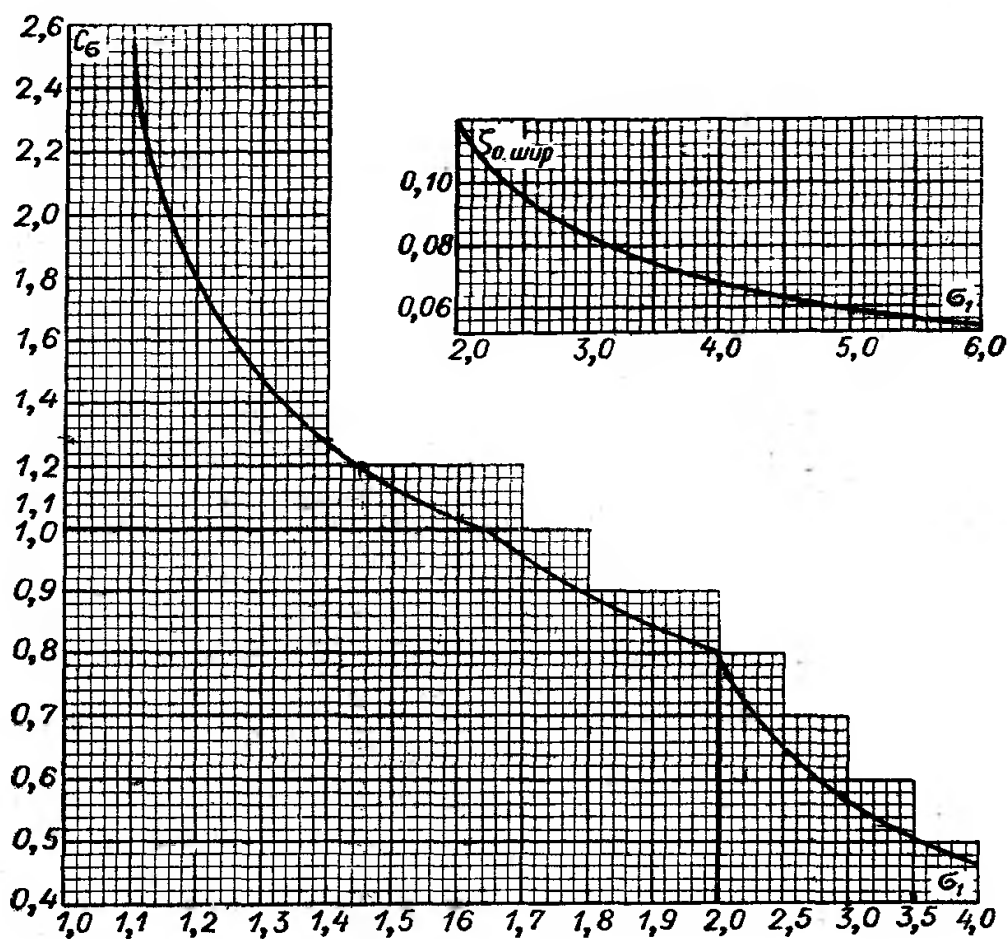
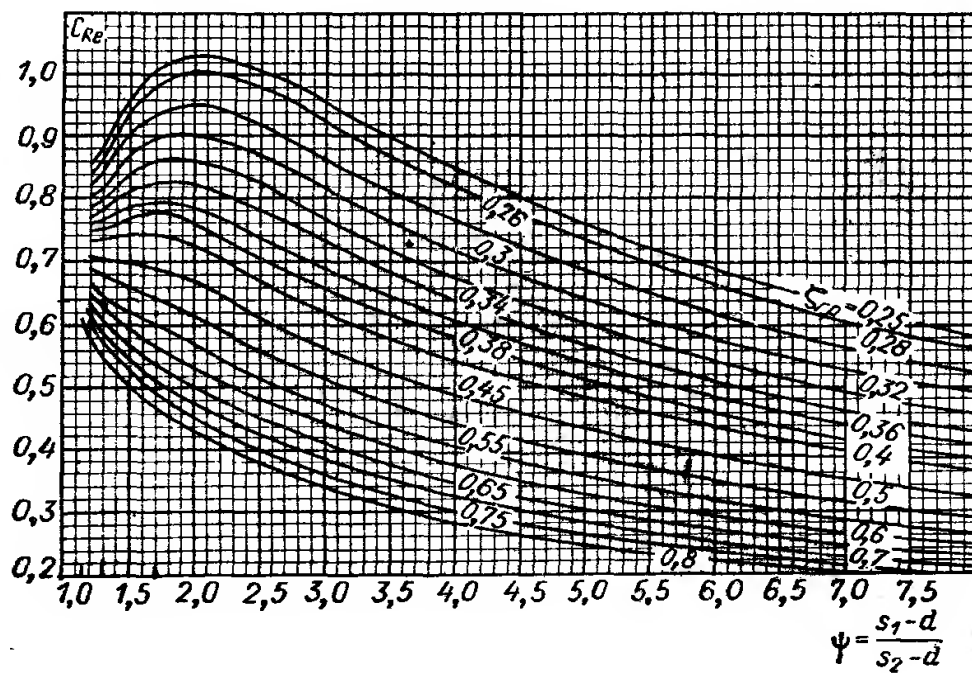


Рисунок П 1.4б - Поправочные коэффициенты к рисунку П 1.4а

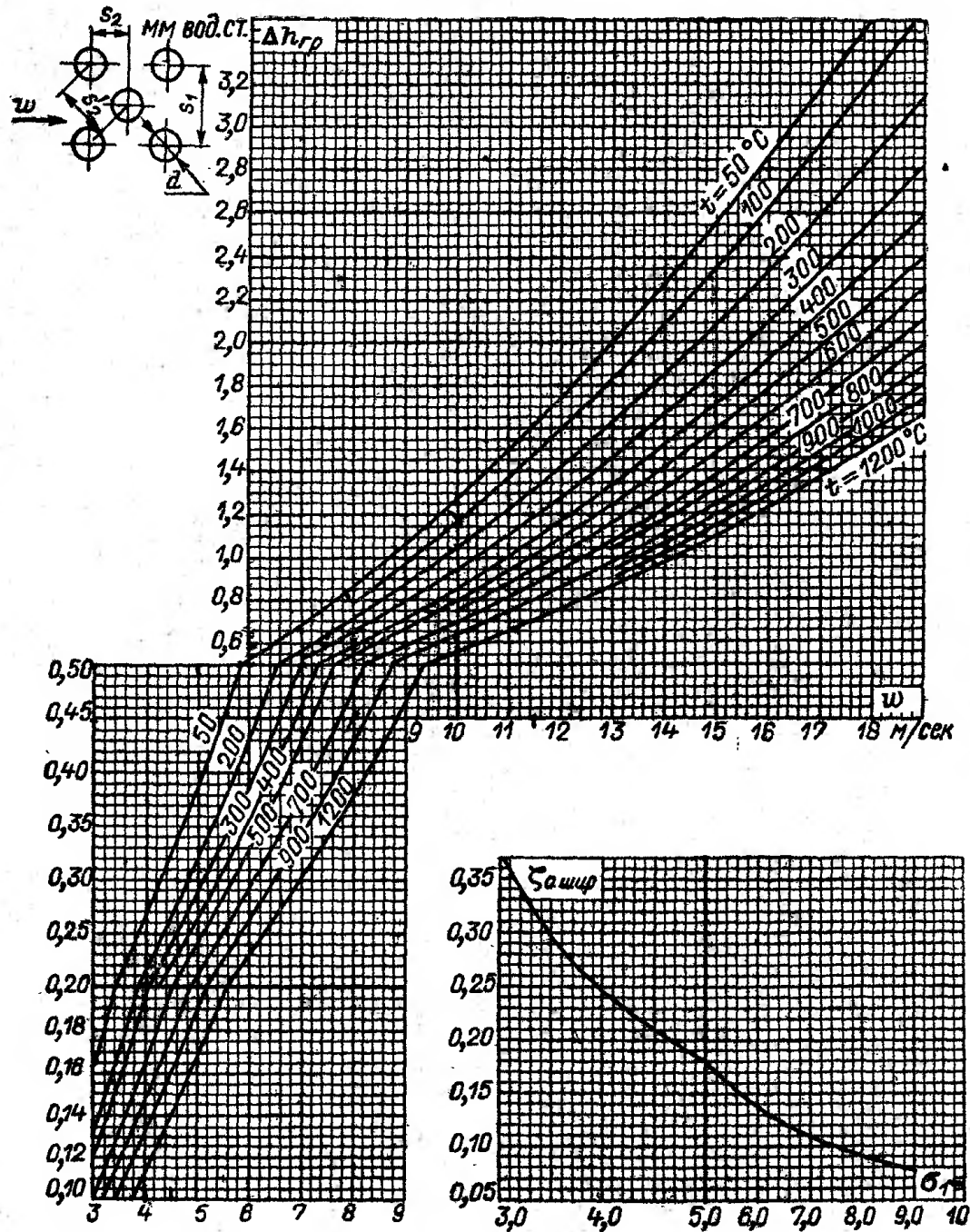


Рисунок П 1.5а - Сопротивление шахматных гладкотрубных пучков при поперечном омывании

При $0,1 < \varphi < 1,7$, а также $\sigma_1 \leq 1,3$, $1,7 \leq \varphi \leq 6,5$

$$\Delta P = \Delta P_0 \cdot (z_2 + 1) = C_s \cdot C_d \cdot \Delta h_{cp} (z_2 + 1), \quad \Delta P_2 = \Delta P_1 \cdot \left(\frac{w_2}{w_1}\right)^{1,73};$$

При $\varphi > 1,7$, $3,0 < \sigma_1 \leq 10$ $\Delta P = \xi_0 \cdot \rho \cdot (z_2 + 1)$.

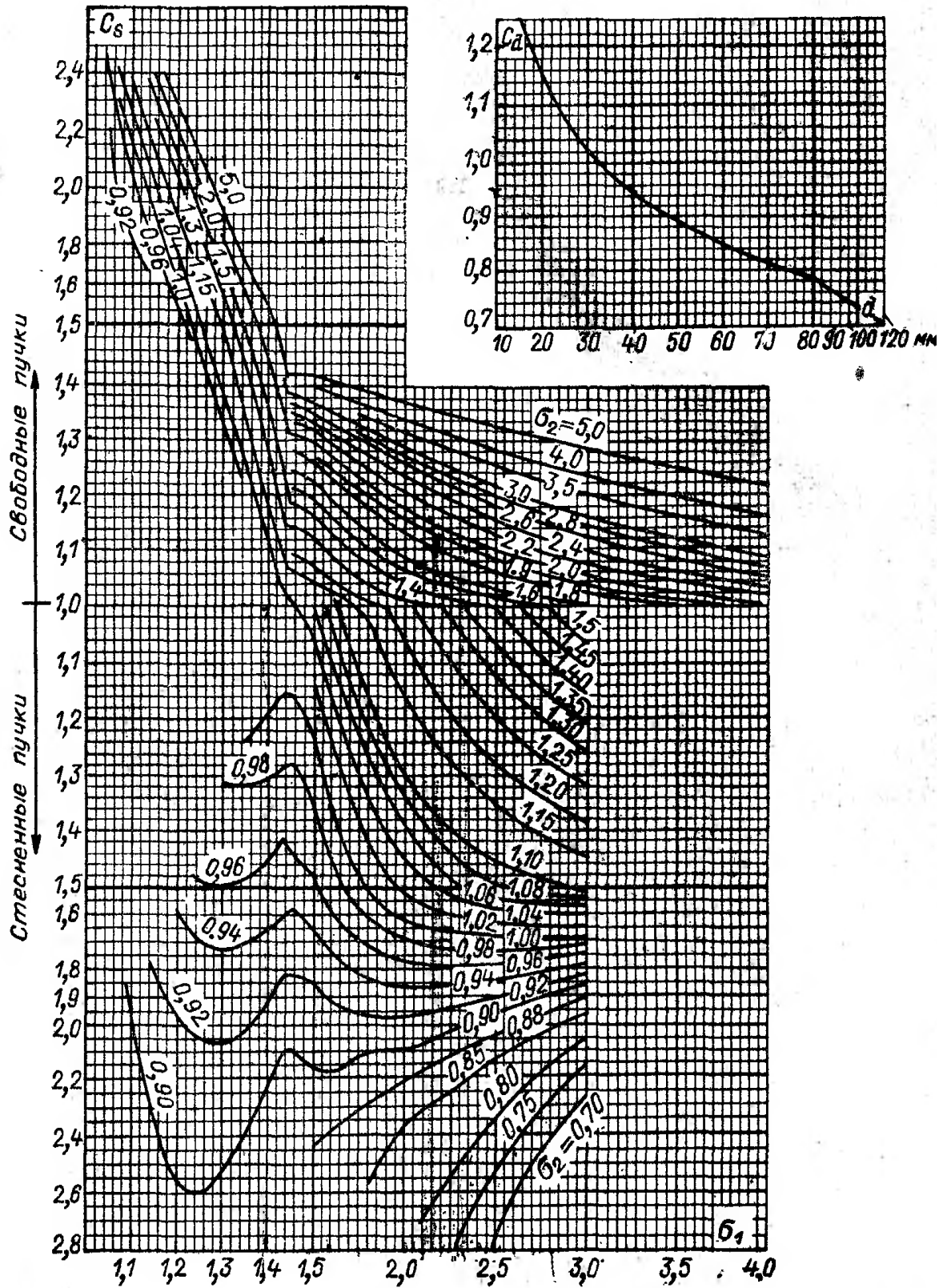


Рисунок П 1.56 - Поправочные коэффициенты к рисунку П 1.5а

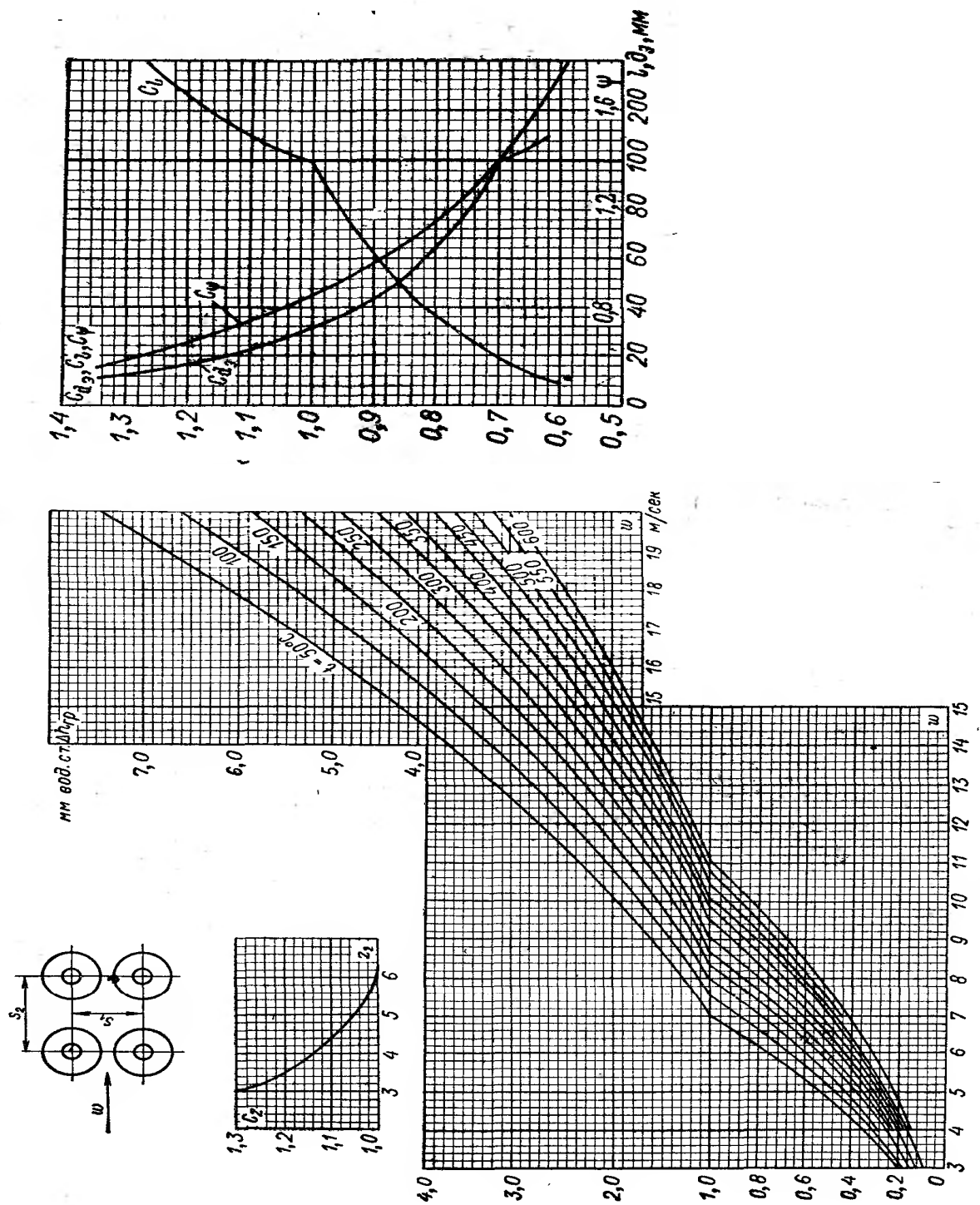


Рисунок П 1.6 - Сопротивление коридорных гладкотрубных пучков труб с поперечными ребрами при поперечном омывании

$$\Delta P = \Delta P_0 \cdot z_2 = C_{db} \cdot C_1 \cdot C_{\psi} \cdot C_2 \cdot \Delta h_{cp},$$

формула пересчета $\Delta P_2 = \Delta P_1 \cdot \left(\frac{w_2}{w_1}\right)^{1,92}$.

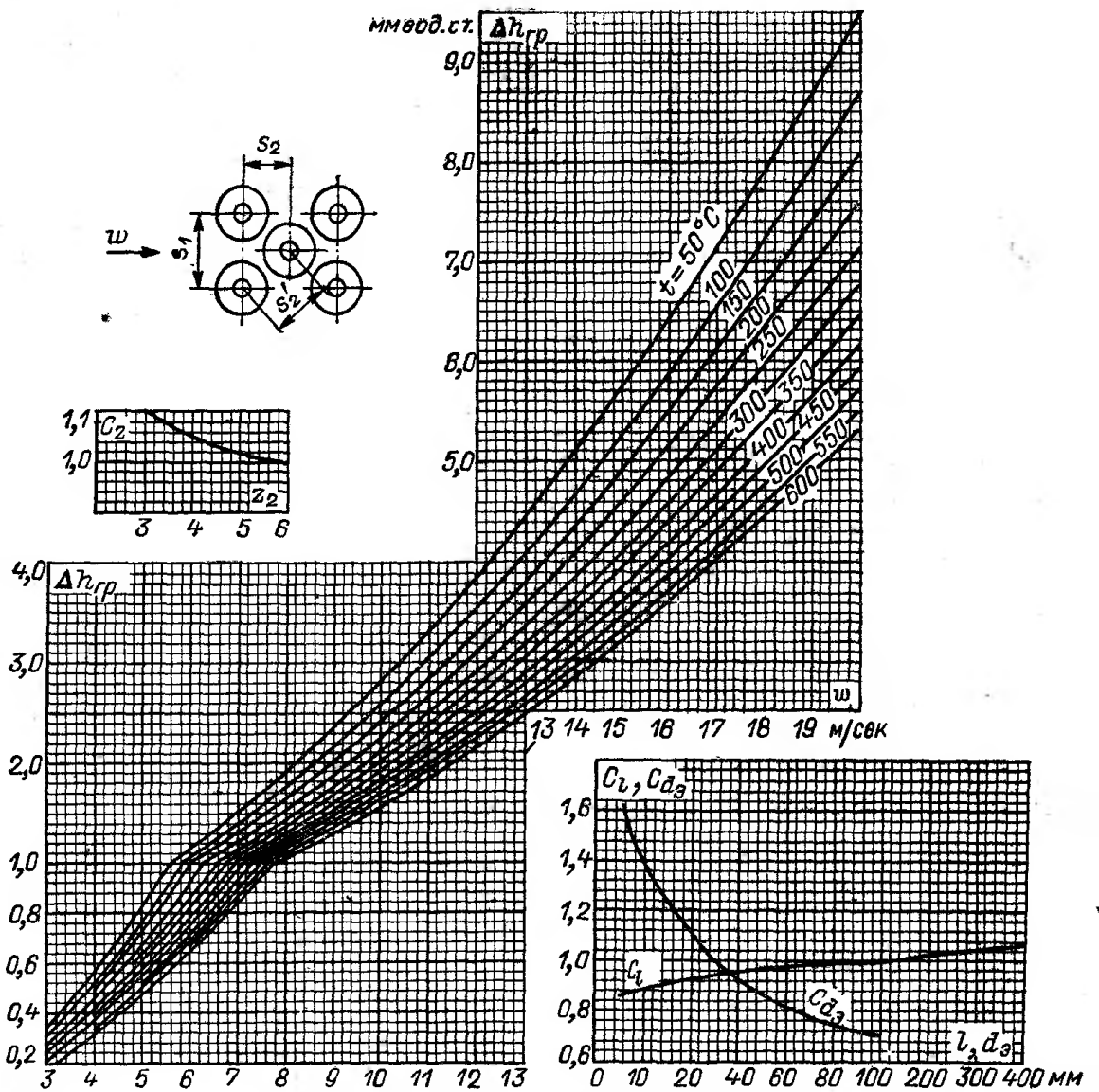


Рисунок П 1.7 - Сопротивление шахматных гладкотрубных пучков труб с поперечными ребрами при поперечном омывании

$$\Delta P = \Delta P_0 \cdot z_2 = C_{d_3} \cdot C_1 \cdot C_2 \cdot \Delta h_{гр} \cdot z_2,$$

формула пересчета $\Delta P_2 = \Delta P_1 \cdot \left(\frac{w_2}{w_1}\right)^{1,76}$.

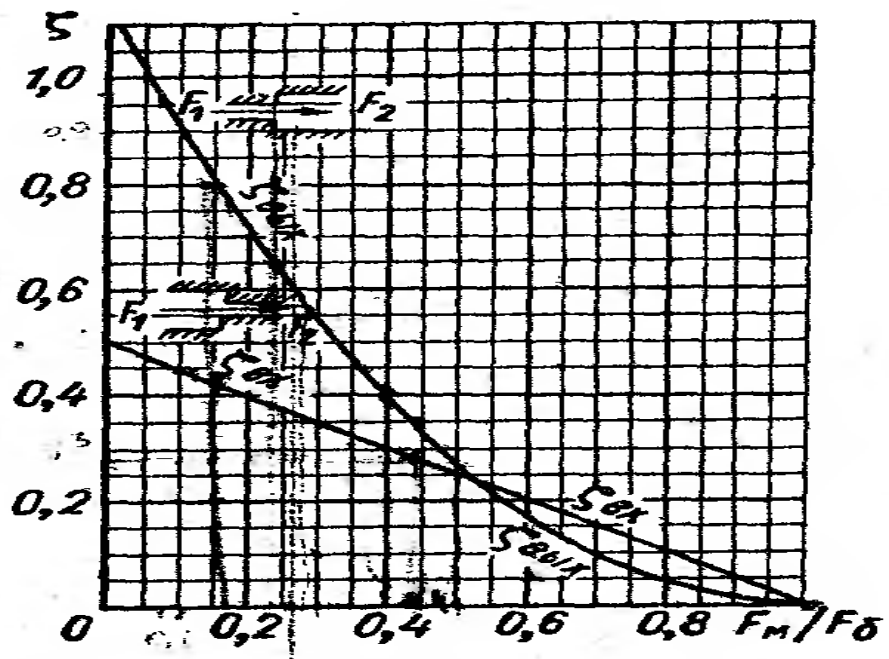


Рисунок П 1.8 - Коэффициент сопротивления при внезапном изменении сечения каналов (F_M F_0 – меньшее и большее сечение каналов)

$$\Delta P_{\text{вх}} = \xi_{\text{вх}} \cdot \left(\frac{W_1}{2}\right)^2; \quad \Delta P_{\text{вых}} = \xi_{\text{вых}} \cdot \left(\frac{W_2}{2}\right)^2.$$

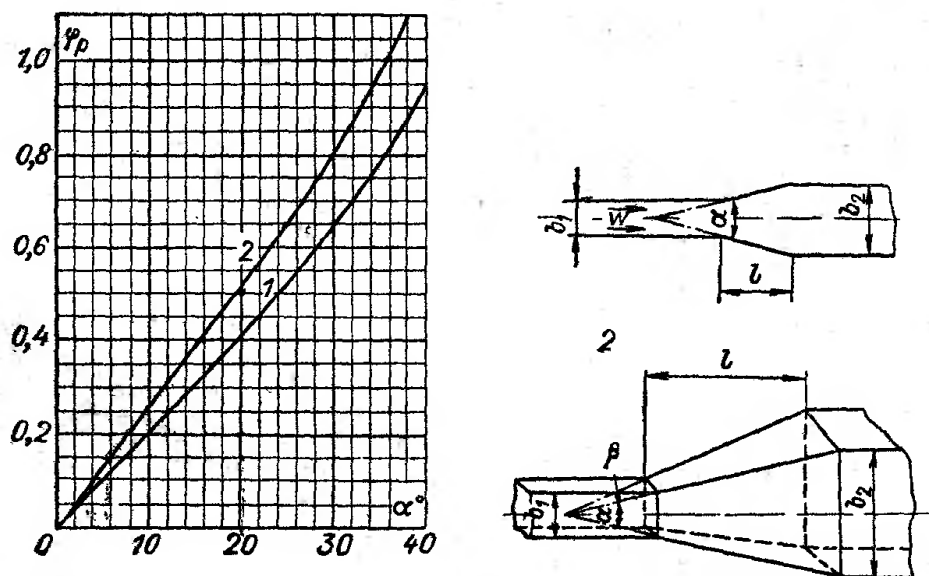


Рис. П 1.9 - Коэффициент сопротивления диффузоров в прямом канале

$\xi_{\text{диф}} = \varphi_p \cdot \xi_{\text{вх}}$, где φ_p – коэффициент полноты удара;

1 – конические и плоские диффузоры; 2 – пирамидальные диффузоры.

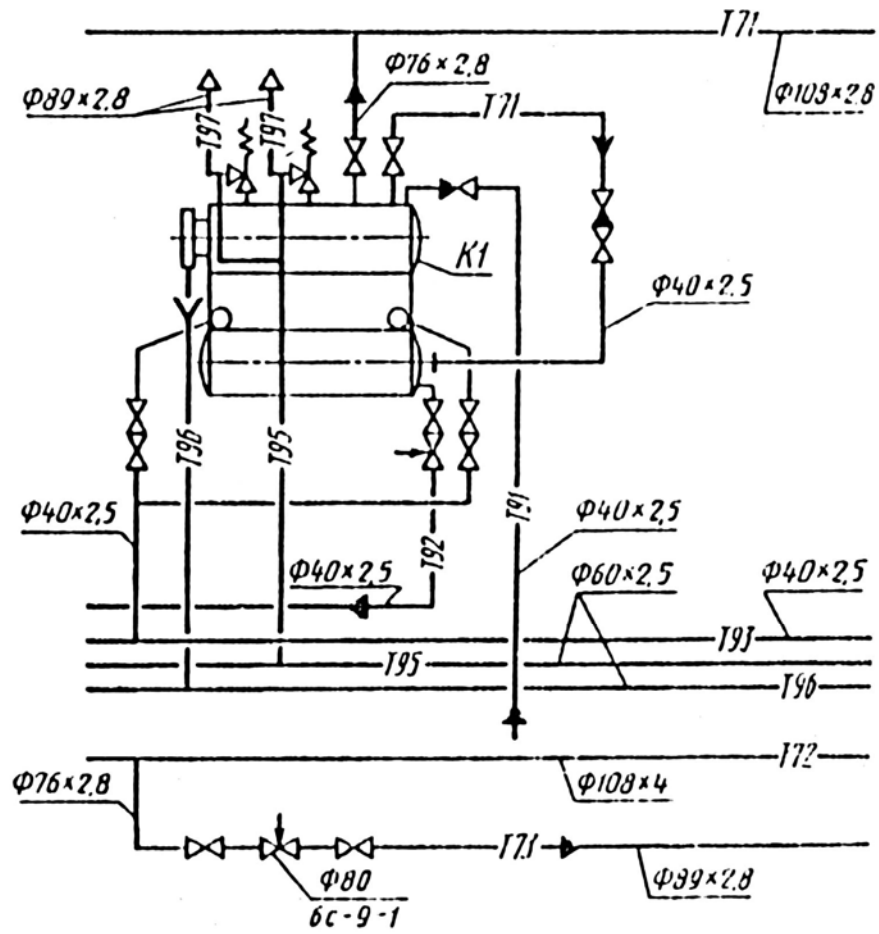


Рисунок П 2.1 – Пример выполнения тепловой схемы

ПРИЛОЖЕНИЕ 3

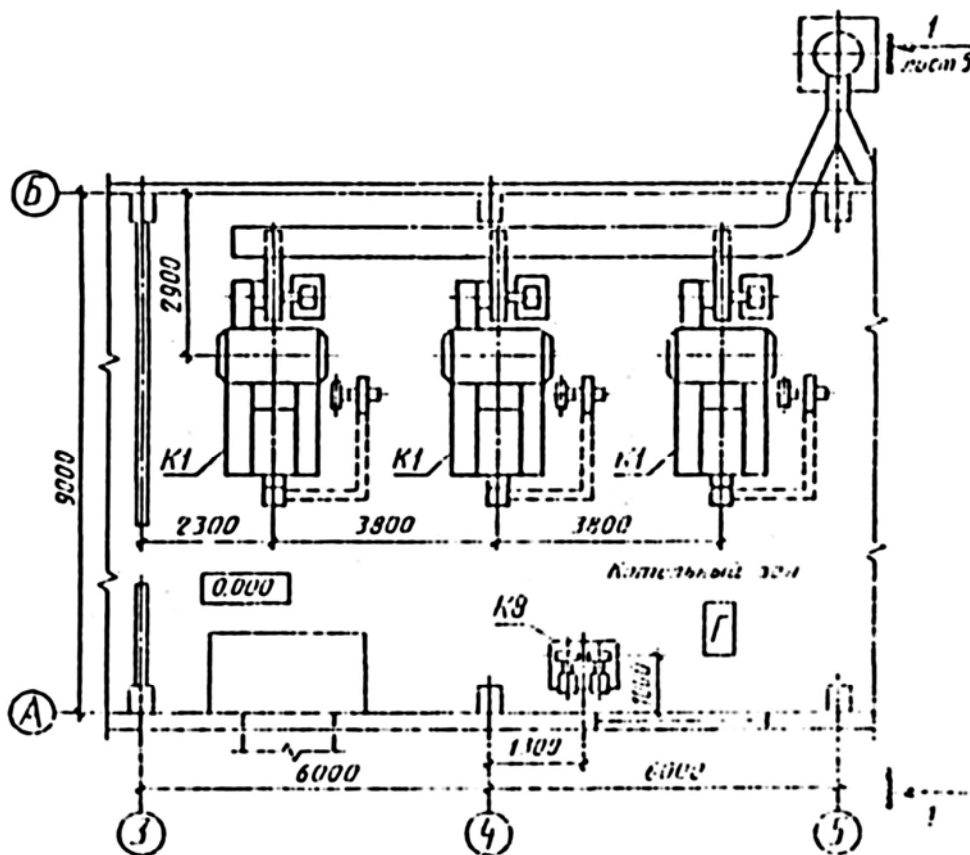


Рисунок П 3.1 – Пример выполнения плана здания котельной

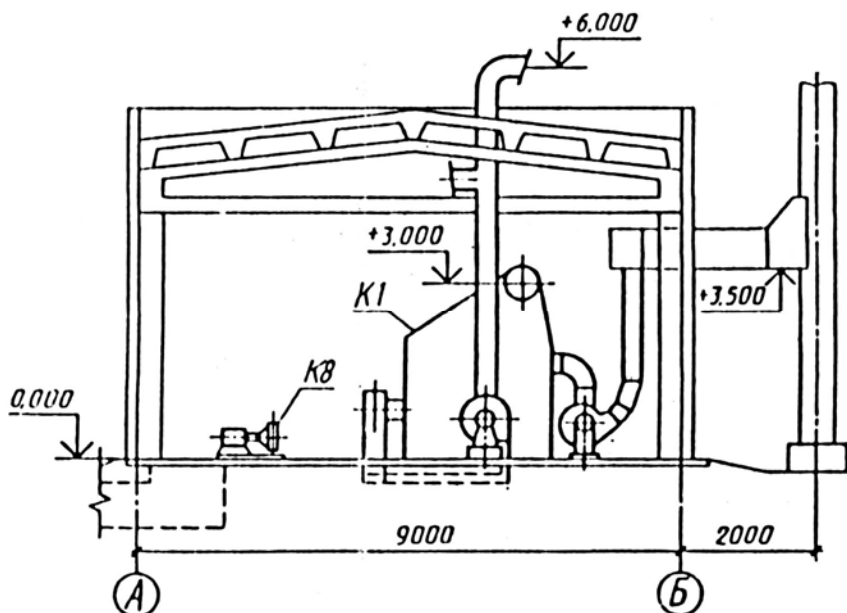


Рисунок П 3.1 – Пример выполнения разреза здания котельной

ПРИЛОЖЕНИЕ 4

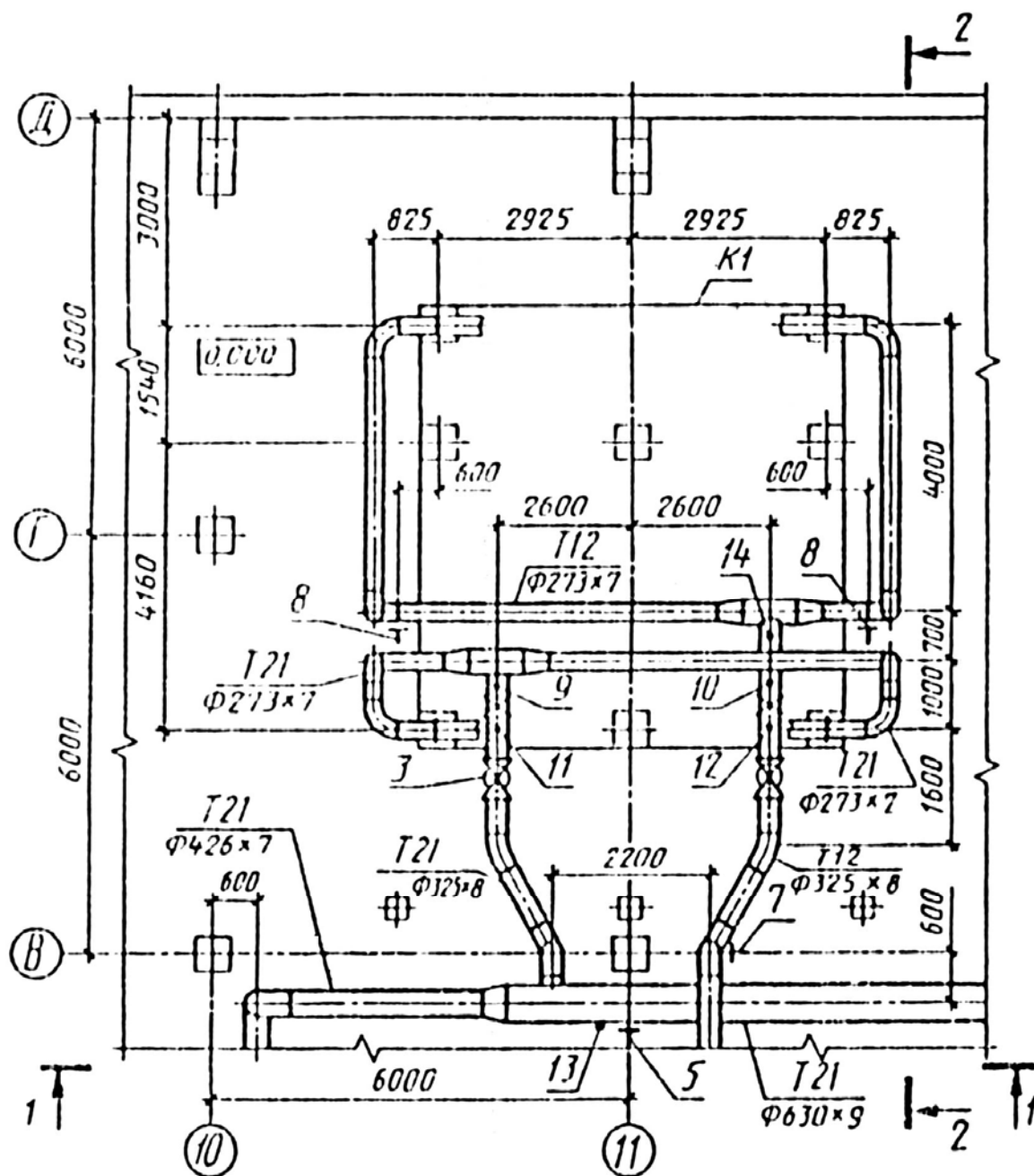


Рисунок П 4.1 – Пример выполнения плана здания котельной с расположением трубопроводов

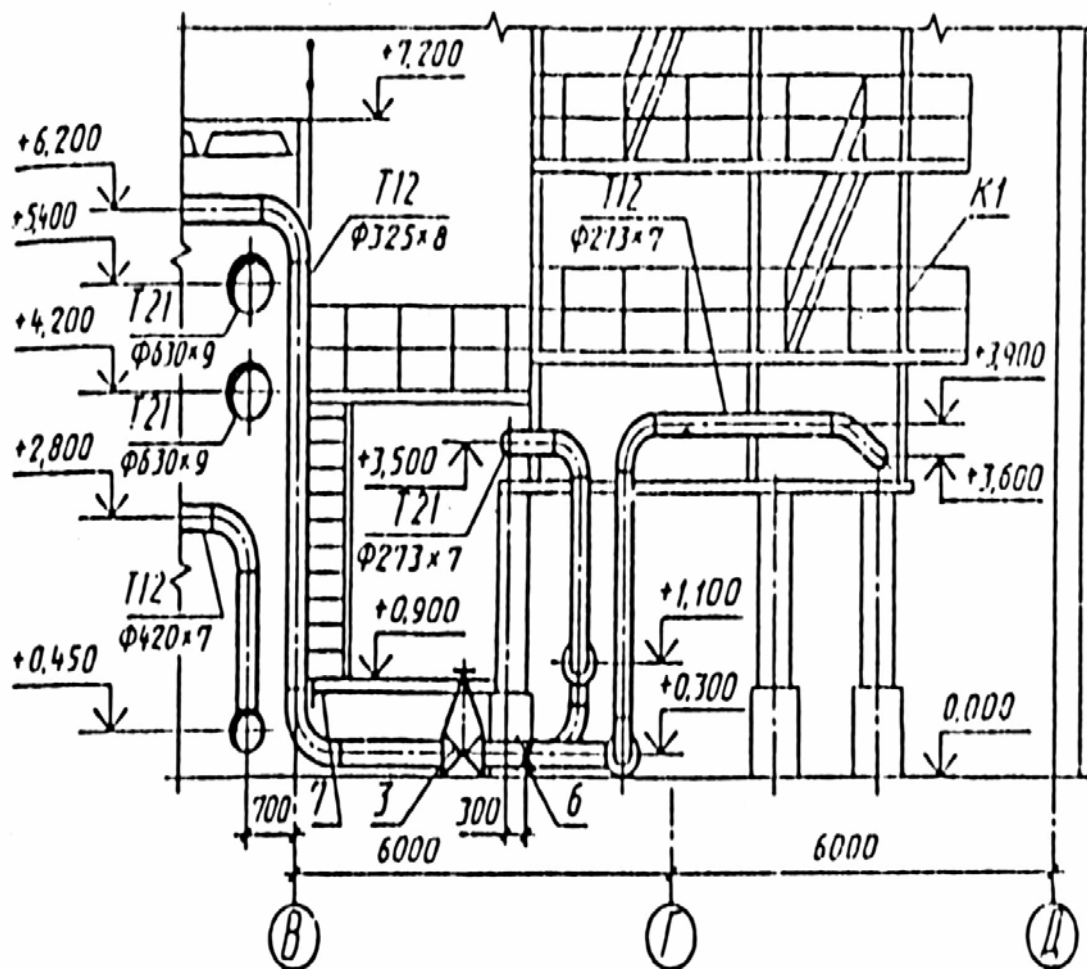


Рисунок П 4.2 – Пример выполнения разреза здания котельной с расположением трубопроводов

ПРИЛОЖЕНИЕ 5

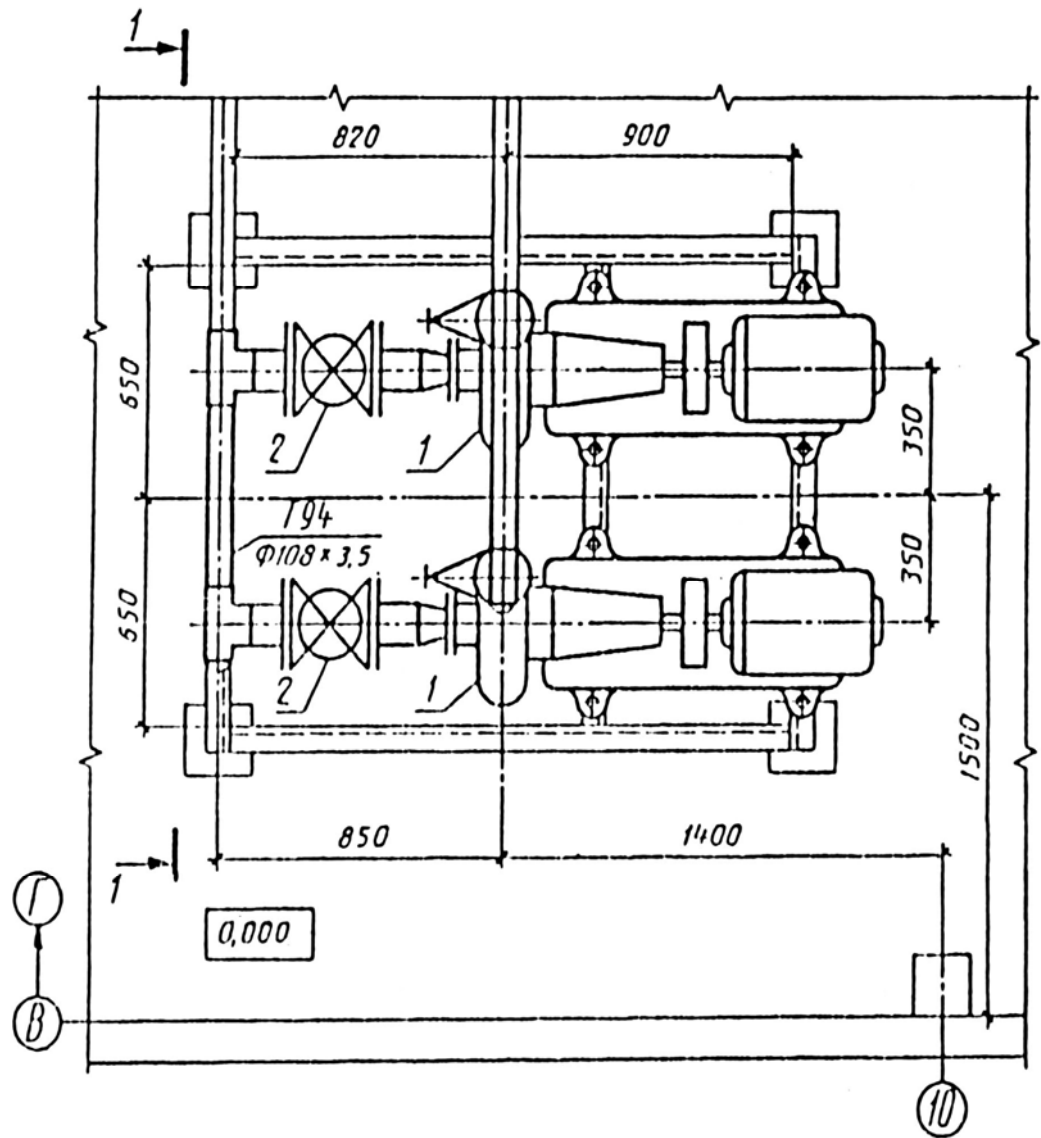


Рисунок П 5.1 – Пример выполнения чертежа плана здания котельной с расположением оборудования

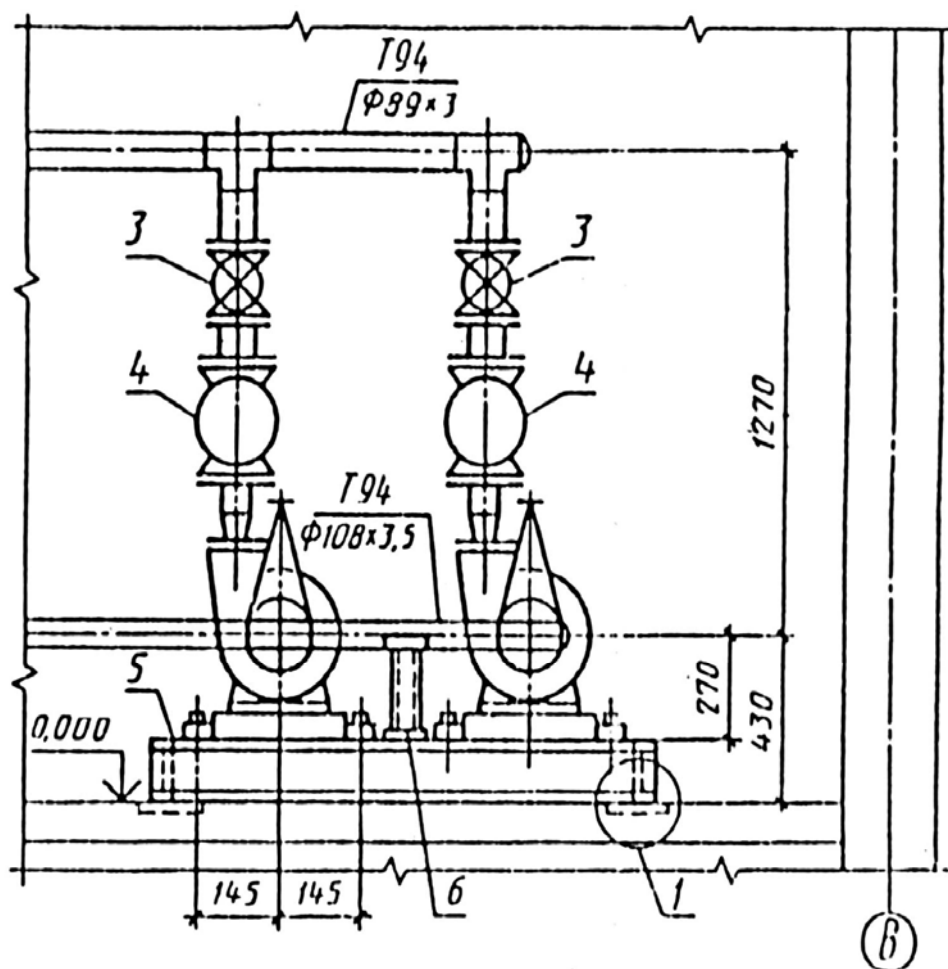


Рисунок П 5.2 – Пример выполнения чертежа разреза здания котельной с расположением оборудования

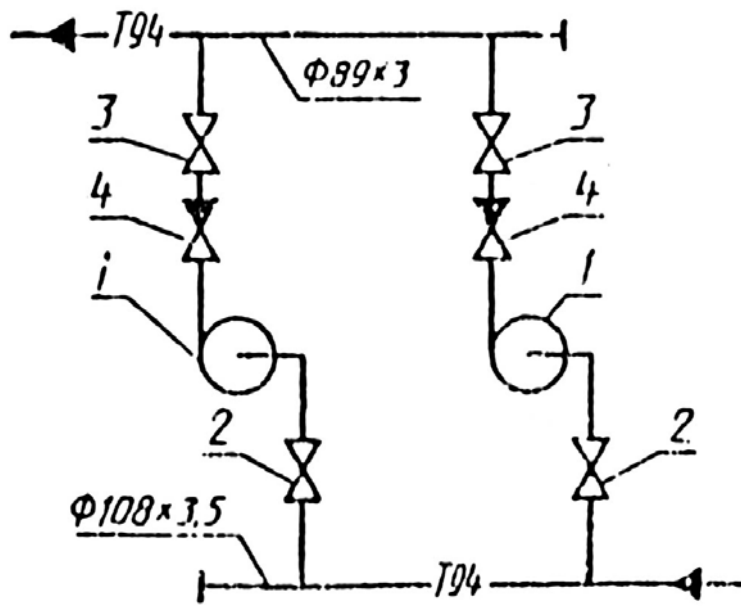


Рисунок П 5.1 – Пример выполнения схемы обвязки оборудования